

STIHL

STIHL SE 33

**Gebrauchsanleitung
Instruction Manual
Manual de instrucciones
Skötselavvisning**



**Käyttöohje
Betjeningsvejledning
Bruksanvisning
Návod k použití
Használati utasítás
Instruções de serviço
Инструкция по эксплуатации
Instrukcja użytkowania
Ръководство за употреба
Instrucțiuni de utilizare**



- ⓓ **Gebrauchsanleitung**
1 - 20
- ⓖⓔ **Instruction Manual**
21 - 39
- ⓔ **Manual de instrucciones**
40 - 59
- Ⓢ **Skötselanvisning**
60 - 77
- ⓕⓘ **Käyttöohje**
78 - 95
- ⓓⓀ **Betjeningsvejledning**
96 - 113
- Ⓝ **Bruksanvisning**
114 - 131
- ⒸⓏ **Návod k použití**
132 - 152
- ⓗ **Használati utasítás**
153 - 172
- Ⓟ **Instruções de serviço**
173 - 193
- Ⓡⓤⓢ **Инструкция по эксплуатации**
194 - 215
- ⓅⓁ **Instrukcja użytkowania**
216 - 235
- ⓑⓖ **Ръководство за употреба**
236 - 257
- Ⓡⓞ **Instrucțiuni de utilizare**
258 - 277

Inhaltsverzeichnis

1	Vorwort	2	9	Mit dem Nass-/Trockensauger arbeiten	12
2	Informationen zu dieser Gebrauchsanleitung	2	9.1	Staub und Schmutz saugen	12
2.1	Geltende Dokumente	2	9.2	Flüssigkeit saugen	13
2.2	Kennzeichnung der Warnhinweise im Text	3	9.3	Mit der Bodendüse arbeiten	14
2.3	Symbole im Text	3	9.4	Blasen	15
3	Übersicht	3	10	Nach dem Arbeiten	15
3.1	Nass-/Trockensauger	3	10.1	Nach dem Arbeiten	15
3.2	Mitgeliefertes Zubehör	4	10.2	Behälter leeren	15
3.3	Symbole	5	11	Transportieren	15
4	Sicherheitshinweise	5	11.1	Nass-/Trockensauger transportieren	15
4.1	Warnsymbole	5	12	Aufbewahren	16
4.2	Bestimmungsgemäße Verwendung	5	12.1	Nass-/Trockensauger aufbewahren	16
4.3	Anforderungen an den Benutzer	6	13	Reinigen	16
4.4	Bekleidung und Ausstattung	7	13.1	Nass-/Trockensauger und Zubehör reinigen	16
4.5	Arbeitsbereich und Umgebung	7	13.2	Patronenfilter reinigen	16
4.6	Sicherheitsgerechter Zustand	7	14	Reparieren	16
4.7	Arbeiten	8	14.1	Nass-/Trockensauger reparieren	16
4.8	Elektrisch anschließen	9	15	Störungen beheben	17
4.9	Transportieren	10	15.1	Störungen des Nass-/Trockensaugers beheben	17
4.10	Aufbewahren	10	16	Technische Daten	19
4.11	Reinigen, Warten und Reparieren	10	16.1	Nass-/Trockensauger STIHL SE 33	19
5	Nass-/Trockensauger einsatzbereit machen	11	16.2	Verlängerungsleitungen	19
5.1	Nass-/Trockensauger einsatzbereit machen	11	16.3	REACH	19
6	Nass-/Trockensauger zusammenbauen	11	17	Ersatzteile und Zubehör	19
6.1	Nass-/Trockensauger zusammenbauen	11	17.1	Ersatzteile und Zubehör	19
6.2	Saugschlauch anbauen und abbauen	11	18	Entsorgen	19
6.3	Zubehör anbauen	12	18.1	Nass-/Trockensauger entsorgen	19
7	Nass-/Trockensauger einschalten und ausschalten	12	19	Produktinformation	20
7.1	Nass-/Trockensauger einschalten	12	19.1	Nass-/Trockensauger STIHL SE 33	20
7.2	Nass-/Trockensauger ausschalten	12	20	Anschriften	20
8	Nass-/Trockensauger prüfen	12	20.1	STIHL Hauptverwaltung	20
8.1	Patronenfilter prüfen	12	20.2	STIHL Vertriebsgesellschaften	20

STIHL

Diese Gebrauchsanleitung ist urheberrechtlich geschützt. Alle Rechte bleiben vorbehalten, besonders das Recht der Vervielfältigung, Übersetzung und der Verarbeitung mit elektronischen Systemen.

20.3 STIHL Importeure20

1 Vorwort

Liebe Kundin, lieber Kunde,

es freut uns, dass Sie sich für STIHL entschieden haben. Wir entwickeln und fertigen unsere Produkte in Spitzenqualität entsprechend der Bedürfnisse unserer Kunden. So entstehen Produkte mit hoher Zuverlässigkeit auch bei extremer Beanspruchung.

STIHL steht auch für Spitzenqualität beim Service. Unser Fachhandel gewährleistet kompetente Beratung und Einweisung sowie eine umfassende technische Betreuung.

STIHL bekennt sich ausdrücklich zu einem nachhaltigen und verantwortungsvollen Umgang mit der Natur. Diese Gebrauchsanleitung soll Sie unterstützen, Ihr STIHL Produkt über eine lange Lebensdauer sicher und umweltfreundlich einzusetzen.

Wir danken Ihnen für Ihr Vertrauen und wünschen Ihnen viel Freude mit Ihrem STIHL Produkt.



Dr. Nikolas Stihl

WICHTIG! VOR GEBRAUCH LESEN UND AUFBEWAHREN.

2 Informationen zu dieser Gebrauchsanleitung

2.1 Geltende Dokumente

Es gelten die lokalen Sicherheitsvorschriften.

2.2 Kennzeichnung der Warnhinweise im Text

! GEFAHR

Der Hinweis weist auf Gefahren hin, die zu schweren Verletzungen oder zum Tod führen.

- ▶ Die genannten Maßnahmen können schwere Verletzungen oder Tod vermeiden.

! WARNUNG

Der Hinweis weist auf Gefahren hin, die zu schweren Verletzungen oder zum Tod führen **können**.

- ▶ Die genannten Maßnahmen können schwere Verletzungen oder Tod vermeiden.

HINWEIS

Der Hinweis weist auf Gefahren hin, die zu Sachschaden führen können.

- ▶ Die genannten Maßnahmen können Sachschaden vermeiden.

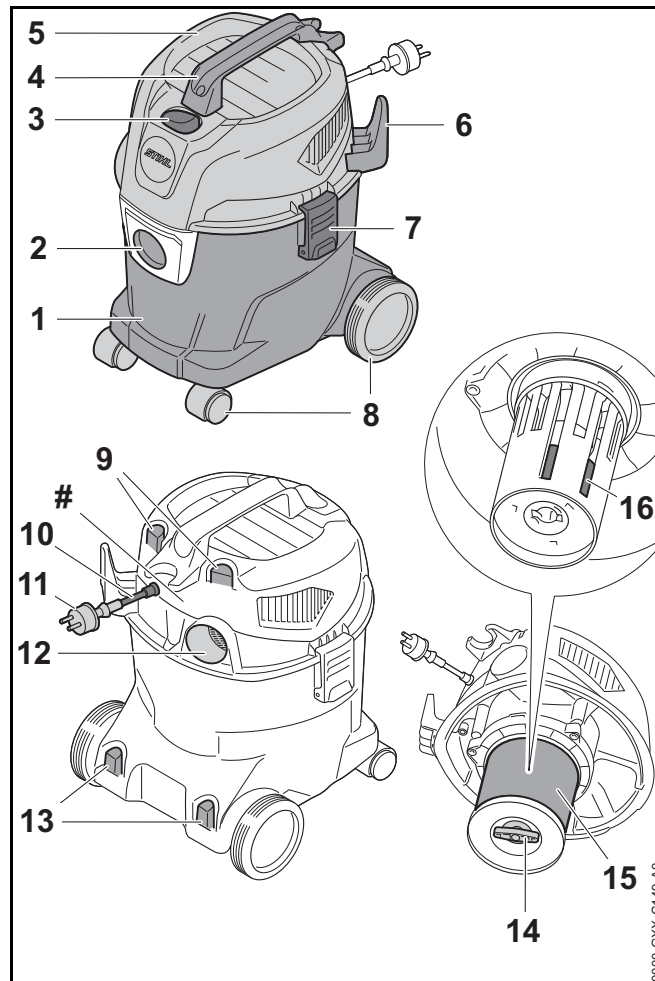
2.3 Symbole im Text



Dieses Symbol verweist auf ein Kapitel in dieser Gebrauchsanleitung.

3 Übersicht

3.1 Nass-/Trockensauger



1 Behälter

Der Behälter sammelt aufgesaugten Staub, Schmutz und aufgesaugte Flüssigkeit.

2 Saugstutzen

Der Saugstutzen dient zum Anschluss des Saugschlauchs an den Behälter.

3 Kippschalter

Der Kippschalter dient zum Einschalten und Ausschalten des Nass-/Trockensaugers.

4 Transportgriff

Der Transportgriff dient zum Tragen und Bewegen des Nass-/Trockensaugers.

5 Oberteil

Das Oberteil enthält den Elektromotor, den Filter und den Schwimmer.

6 Halter

Der Halter dient zum Aufbewahren der Anschlussleitung.

7 Verschluss

Der Verschluss verbindet das Oberteil und den Behälter.

8 Vorder- /Hinterräder

Die Vorder- /Hinterräder dienen zum Bewegen und Transportieren des Nass-/Trockensaugers.

9 Halter

Die Halter dienen zum Aufbewahren der Düsen.

10 Anschlussleitung

Die Anschlussleitung verbindet den Nass-/Trockensauger mit dem Netzstecker.

11 Netzstecker

Der Netzstecker verbindet die Anschlussleitung mit einer Steckdose.

12 Abluftöffnung

Die Abluftöffnung dient zum Anschließen des Saugschlauchs im Blasbetrieb.

13 Halter

Die Halter dienen zum Aufbewahren der Saugrohre.

14 Flügelschraube

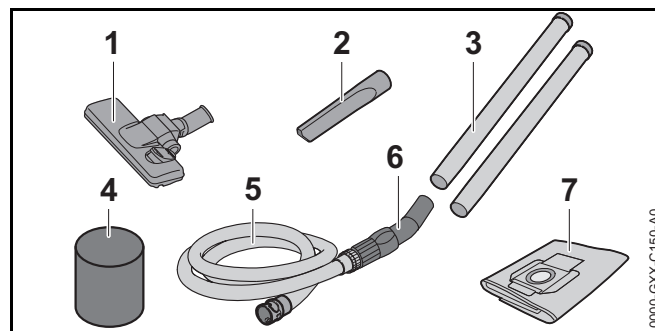
Die Flügelschraube verschließt den Deckel am Patronenfilter.

15 Patronenfilter

Der Patronenfilter filtert Staub und Schmutz aus der aufgesaugten Luft.

16 Schwimmer

Der Schwimmer reduziert die Saugkraft des Nass-/Trockensaugers, wenn der Behälter vollständig mit Flüssigkeit gefüllt ist.

Leistungsschild mit Maschinenummer**3.2 Mitgeliefertes Zubehör****1 Bodendüse**

Die Bodendüse dient zum Saugen auf glatten Böden und Teppichböden.

2 Fugendüse

Die Fugendüse dient zum Saugen an schwer zugänglichen Stellen.

3 Saugrohr

Das Saugrohr führt aufgesaugten Staub, Schmutz und aufgesaugte Flüssigkeit zum Saugschlauch.

4 Schaumstofffilter

Der Schaumstofffilter wird verwendet bei längerem Nasssaugen.

5 Saugschlauch

Der Saugschlauch führt aufgesaugten Staub, Schmutz und aufgesaugte Flüssigkeit zum Behälter.

6 Griffstelle

Die Griffstelle dient zum Halten und Führen des Saugschlauchs.

7 Filtersack

Der Filtersack sammelt aufgesaugten Staub und Schmutz und dient zum staubarmen Entsorgen. Der Filtersack hält Staub und Schmutz vom Patronenfilter fern.

3.3 Symbole

Die Symbole können auf dem Nass-/Trockensauger sein und bedeuten Folgendes:



In dieser Position des Kippschalters ist der Nass-/Trockensauger ausgeschaltet.



In dieser Position des Kippschalters ist der Nass-/Trockensauger eingeschaltet.



In dieser Position ist die Bodendüse für das Saugen von glatten Böden eingestellt.



In dieser Position ist die Bodendüse für das Saugen von Teppichböden eingestellt.



Schutzklasse 2, doppelt isoliert.



Produkt nicht mit dem Hausmüll entsorgen.

4 Sicherheitshinweise**4.1 Warnsymbole**

Die Warnsymbole auf dem Nass-/Trockensauger bedeuten Folgendes:



Sicherheitshinweise und deren Maßnahmen beachten.



Gebrauchsanleitung lesen, verstehen und aufbewahren.



Falls die Anschlussleitung oder Verlängerungsleitung beschädigt ist: Netzstecker aus der Steckdose ziehen.



Nass-/Trockensauger vor Regen und Feuchtigkeit schützen.

4.2 Bestimmungsgemäße Verwendung

Der Nass-/Trockensauger STIHL SE 33 dient für folgende Anwendungen:

- Aufsaugen von Staub, Schmutz, Spänen, Sand und ähnlichen Materialien
- Aufsaugen von Flüssigkeiten
- Wegblasen von kleinen Steinen und Blättern

Der Nass-/Trockensauger ist nicht für die gewerbliche Nutzung geeignet.

Der Nass-/Trockensauger STIHL SE 33 dient nicht für folgende Anwendungen:

- Aufsaugen von Asbest
- Aufsaugen von Staub, der mit Krankheitserregern und Schimmel belastet ist
- Aufsaugen von glühenden Partikeln, heißer Asche, glimmenden Zigaretten und ähnlichen Materialien
- Aufsaugen von Magnesiumstaub, Aluminiumstaub, bleihaltigen Staub und ähnlichen Materialien
- Aufsaugen von Benzin, Verdünnung, Lösemittel und ähnlichen Materialien
- Aufsaugen von Säuren, Laugen, Basen und ähnlichen Materialien

- Aufsaugen von fettigen Flüssigkeiten
- Aufsaugen von salzhaltigem Wasser
- Einsatz als Wasserpumpe

⚠️ WARNUNG

- Falls der Nass-/Trockensauger nicht bestimmungsgemäß verwendet wird, können Personen schwer verletzt oder getötet werden und Sachschaden kann entstehen.
 - ▶ Nass-/Trockensauger so verwenden, wie es in dieser Gebrauchsanleitung beschrieben ist.

4.3 Anforderungen an den Benutzer

⚠️ WARNUNG

- Benutzer ohne eine Unterweisung können die Gefahren des Nass-/Trockensaugers nicht erkennen oder nicht einschätzen. Der Benutzer oder andere Personen können schwer verletzt oder getötet werden.



- ▶ Gebrauchsanleitung lesen, verstehen und aufbewahren.

- ▶ Falls der Nass-/Trockensauger an eine andere Person weitergegeben wird: Gebrauchsanleitung mitgeben.

- ▶ Sicherstellen, dass der Benutzer folgende Anforderungen erfüllt:
 - Der Benutzer ist ausgeruht.
 - Der Benutzer ist körperlich, sensorisch und geistig fähig, den Nass-/Trockensauger zu bedienen und damit zu arbeiten.
 - Der Benutzer kann die Gefahren des Nass-/Trockensaugers erkennen und einschätzen.
 - Der Benutzer ist volljährig oder der Benutzer wird entsprechend nationaler Regelungen unter Aufsicht in einem Beruf ausgebildet.
 - Der Benutzer hat eine Unterweisung von einem STIHL Fachhändler oder einer fachkundigen Person erhalten, bevor er das erste Mal den Nass-/Trockensauger verwendet.
 - Der Benutzer ist nicht durch Alkohol, Medikamente oder Drogen beeinträchtigt.
- ▶ Falls Unklarheiten bestehen: Einen STIHL Fachhändler aufsuchen.

4.4 Bekleidung und Ausstattung

⚠️ WARNUNG

- Während der Arbeit können lange Haare in den Nass-/Trockensauger hineingezogen werden. Der Benutzer kann schwer verletzt werden.
 - ▶ Lange Haare so zusammenbinden und so sichern, dass sie sich oberhalb der Schultern befinden.
- Während der Arbeit kann Staub aufgewirbelt werden. Eingeatmeter Staub kann die Gesundheit schädigen und allergische Reaktionen auslösen.
 - ▶ Falls Staub aufgewirbelt wird: Eine Staubschutzmaske tragen.
- Ungeeignete Bekleidung kann sich im Nass-/Trockensauger verfangen. Benutzer ohne geeignete Bekleidung können schwer verletzt werden.
 - ▶ Eng anliegende Bekleidung tragen.
 - ▶ Schals und Schmuck ablegen.
- Falls der Benutzer ungeeignetes Schuhwerk trägt, kann er ausrutschen. Der Benutzer kann verletzt werden.
 - ▶ Festes, geschlossenes Schuhwerk mit griffiger Sohle tragen.
- Während der Arbeit im Blasbetrieb können Gegenstände mit hoher Geschwindigkeit hochgeschleudert werden. Der Benutzer kann verletzt werden.
 - ▶ Falls Gegenstände hochgeschleudert werden: Eine eng anliegende Schutzbrille tragen. Geeignete Schutzbrillen sind nach Norm EN 166 oder nach nationalen Vorschriften geprüft und mit der entsprechenden Kennzeichnung im Handel erhältlich.

4.5 Arbeitsbereich und Umgebung

⚠️ WARNUNG

- Unbeteiligte Personen, Kinder und Tiere können die Gefahren des Nass-/Trockensaugers nicht erkennen und nicht einschätzen. Unbeteiligte Personen, Kinder und Tiere können schwer verletzt werden.
 - ▶ Unbeteiligte Personen, Kinder und Tiere aus dem Arbeitsbereich fernhalten.
 - ▶ Nass-/Trockensauger nicht unbeaufsichtigt lassen.
 - ▶ Sicherstellen, dass Kinder nicht mit dem Nass-/Trockensauger spielen können.
- Der Nass-/Trockensauger ist nicht wassergeschützt. Falls im Regen oder in feuchter Umgebung gearbeitet wird, kann es zu einem elektrischen Schlag kommen. Der Benutzer kann schwer verletzt oder getötet werden und der Nass-/Trockensauger kann beschädigt werden.
 - ▶ Nicht im Regen und nicht in feuchter Umgebung arbeiten.
- Elektrische Bauteile des Nass-/Trockensaugers können Funken erzeugen. Funken können in leicht brennbarer oder explosiver Umgebung Brände und Explosionen auslösen. Personen können schwer verletzt oder getötet werden und Sachschaden kann entstehen.
 - ▶ Nicht in einer leicht brennbaren und nicht in einer explosiven Umgebung arbeiten.
- Eingeatmete Abluft kann die Gesundheit schädigen und allergische Reaktionen auslösen.
 - ▶ Für eine ausreichende Belüftung sorgen.
 - ▶ Länderabhängige Vorschriften zur Belüftung von Räumen und zur Luftwechselrate beachten.

4.6 Sicherheitsgerechter Zustand

Der Nass-/Trockensauger ist im sicherheitsgerechten Zustand, falls folgende Bedingungen erfüllt sind:

- Der Nass-/Trockensauger ist unbeschädigt.

- Die Anschlussleitung, die Verlängerungsleitung und deren Netzstecker sind unbeschädigt.
- Der Nass-/Trockensauger ist sauber und trocken.
- Die Bedienungselemente funktionieren und sind unverändert.
- Der Patronenfilter ist eingesetzt und unbeschädigt.
- Falls Flüssigkeit aufgesaugt wird: Der Schwimmer ist leichtgängig.
- Original STIHL Zubehör für diesen Nass-/Trockensauger ist angebaut.
- Das Zubehör ist richtig angebaut.

⚠️ WARNUNG

- In einem nicht sicherheitsgerechten Zustand können Bauteile nicht mehr richtig funktionieren und Sicherheitseinrichtungen außer Kraft gesetzt werden. Personen können schwer verletzt oder getötet werden.
 - ▶ Mit einem unbeschädigten Nass-/Trockensauger arbeiten.
 - ▶ Mit einer unbeschädigten Anschlussleitung, Verlängerungsleitung und einem unbeschädigten Netzstecker arbeiten.
 - ▶ Falls der Nass-/Trockensauger verschmutzt oder nass ist: Nass-/Trockensauger reinigen und trocknen lassen.
 - ▶ Nass-/Trockensauger nicht verändern.
 - ▶ Falls die Bedienungselemente nicht funktionieren: Nicht mit dem Nass-/Trockensauger arbeiten.
 - ▶ Mit eingebautem und unbeschädigtem Filter arbeiten.
 - ▶ Original STIHL Zubehör für diesen Nass-/Trockensauger anbauen.
 - ▶ Zubehör so anbauen, wie es in dieser Gebrauchsanleitung oder in der Gebrauchsanleitung des Zubehörs beschrieben ist.
 - ▶ Abgenutzte oder beschädigte Hinweisschilder ersetzen.
 - ▶ Gegenstände nicht in die Öffnungen des Nass-/Trockensaugers stecken.

4.7 Arbeiten

⚠️ WARNUNG

- Der Benutzer kann in bestimmten Situationen nicht mehr konzentriert arbeiten. Der Benutzer kann stolpern, fallen und schwer verletzt werden.
 - ▶ Ruhig und überlegt arbeiten.
 - ▶ Falls die Lichtverhältnisse und Sichtverhältnisse schlecht sind: Nicht mit dem Nass-/Trockensauger arbeiten.
 - ▶ Nass-/Trockensauger alleine bedienen.
 - ▶ Auf Hindernisse achten.
 - ▶ Auf dem Boden stehend arbeiten und das Gleichgewicht halten.
 - ▶ Falls Ermüdungserscheinungen auftreten: Eine Arbeitspause einlegen.
- Falls sich der Nass-/Trockensauger während der Arbeit verändert oder sich ungewohnt verhält, kann der Nass-/Trockensauger in einem nicht sicherheitsgerechten Zustand sein. Personen können schwer verletzt werden und Sachschaden kann entstehen.
 - ▶ Arbeit beenden, Netzstecker aus der Steckdose ziehen und einen STIHL Fachhändler aufsuchen.
 - ▶ Nass-/Trockensauger stehend betreiben.
 - ▶ Nass-/Trockensauger nicht abdecken um für einen ausreichenden Austausch der Kühlluft zu sorgen.
- Wenn Flüssigkeiten aufgesaugt werden, kann Schaum entstehen. Der Schaum kann den Schwimmer nicht betätigen und in den Motor gesaugt werden. Der Nass-/Trockensauger kann beschädigt werden.
 - ▶ Falls Schaum austritt: Arbeit beenden, Netzstecker aus der Steckdose ziehen und einen STIHL Fachhändler aufsuchen.

4.8 Elektrisch anschließen

Kontakt mit stromführenden Bauteilen kann durch folgende Ursachen entstehen:

- Die Anschlussleitung oder die Verlängerungsleitung ist beschädigt.
- Der Netzstecker der Anschlussleitung oder der Verlängerungsleitung ist beschädigt.
- Die Steckdose ist nicht richtig installiert.

⚠ GEFAHR

- Kontakt mit stromführenden Bauteilen kann zu einem Stromschlag führen. Der Benutzer kann schwer verletzt oder getötet werden.
 - ▶ Sicherstellen, dass die Anschlussleitung, Verlängerungsleitung und deren Netzstecker unbeschädigt sind.



Falls die Anschlussleitung oder die Verlängerungsleitung beschädigt ist:

- ▶ Beschädigte Stelle nicht berühren.
- ▶ Netzstecker aus der Steckdose ziehen.
- ▶ Anschlussleitung, Verlängerungsleitung und deren Netzstecker mit trockenen Händen anfassen.
- ▶ Netzstecker der Anschlussleitung oder Verlängerungsleitung in eine richtig installierte und abgesicherte Steckdose stecken.
- Eine beschädigte oder ungeeignete Verlängerungsleitung kann zu einem elektrischen Schlag führen. Personen können schwer verletzt oder getötet werden.
 - ▶ Eine Verlängerungsleitung mit dem richtigen Leitungsquerschnitt verwenden, 16.2.
 - ▶ Eine spritzwassergeschützte und für den Außeneinsatz zulässige Verlängerungsleitung verwenden.
 - ▶ Eine Verlängerungsleitung verwenden, die die gleichen Eigenschaften besitzt, wie die Anschlussleitung des Nass-/Trockensaugers, 16.2.

⚠ WARNUNG

- Während des Arbeitens kann eine falsche Netzspannung oder eine falsche Netzfrequenz zu einer Überspannung in dem Nass-/Trockensauger führen. Der Nass-/Trockensauger kann beschädigt werden.
 - ▶ Sicherstellen, dass die Netzspannung und die Netzfrequenz des Stromnetzes mit den Angaben auf dem Leistungsschild des Nass-/Trockensaugers übereinstimmen.
- Falls mehrere Elektrogeräte an einer Mehrfach-Steckdose angeschlossen sind, können während der Arbeit elektrische Bauteile überlastet werden. Die elektrischen Bauteile können sich erwärmen und einen Brand auslösen. Personen können schwer verletzt oder getötet werden und Sachschaden kann entstehen.
 - ▶ Nass-/Trockensauger einzeln an eine Steckdose anschließen.
 - ▶ Nass-/Trockensauger nicht an Mehrfach-Steckdosen anschließen.
- Eine falsch verlegte Anschlussleitung und Verlängerungsleitung kann beschädigt werden und Personen können darüber stolpern. Personen können verletzt werden und die Anschlussleitung kann beschädigt werden.
 - ▶ Anschlussleitung und Verlängerungsleitung so verlegen und kennzeichnen, dass Personen nicht stolpern können.
 - ▶ Anschlussleitung und Verlängerungsleitung so verlegen, dass sie nicht gespannt oder verwickelt sind.
 - ▶ Anschlussleitung und Verlängerungsleitung so verlegen, dass sie nicht beschädigt, geknickt oder gequetscht werden oder scheuern.
 - ▶ Anschlussleitung und Verlängerungsleitung vor Hitze, Öl und Chemikalien schützen.
 - ▶ Anschlussleitung und Verlängerungsleitung auf einem trockenen Untergrund verlegen.

- Während der Arbeit erwärmt sich die Verlängerungsleitung. Wenn die Wärme nicht abfließen kann, kann die Wärme einen Brand auslösen.
 - ▶ Falls eine Kabeltrommel verwendet wird: Kabeltrommel vollständig abwickeln.

4.9 Transportieren

▲ WARNUNG

- Während des Transports kann der Nass-/Trockensauger umkippen oder sich bewegen. Personen können verletzt werden und Sachschaden kann entstehen.
 - ▶ Netzstecker des Nass-/Trockensaugers aus der Steckdose ziehen.
 - ▶ Behälter leeren und Inhalt vorschriftsmäßig entsorgen.
 - ▶ Nass-/Trockensauger stehend transportieren.
 - ▶ Nass-/Trockensauger mit Spanngurten, Riemen oder einem Netz so sichern, dass er nicht umkippen und sich nicht bewegen kann.

4.10 Aufbewahren

▲ WARNUNG

- Kinder können die Gefahren des Nass-/Trockensaugers nicht erkennen und nicht einschätzen. Kinder können schwer verletzt werden.
 - ▶ Netzstecker des Nass-/Trockensaugers aus der Steckdose ziehen.
 - ▶ Nass-/Trockensauger außerhalb der Reichweite von Kindern aufbewahren.
- Die elektrischen Kontakte an dem Nass-/Trockensauger und metallische Bauteile können durch Feuchtigkeit korrodieren. Der Nass-/Trockensauger kann beschädigt werden.
 - ▶ Nass-/Trockensauger sauber und trocken aufbewahren.

4.11 Reinigen, Warten und Reparieren

▲ WARNUNG

- Falls während der Reinigung, Wartung oder Reparatur der Netzstecker in eine Steckdose eingesteckt ist, kann der Nass-/Trockensauger unbeabsichtigt eingeschaltet werden. Personen können schwer verletzt werden und Sachschaden kann entstehen.
 - ▶ Netzstecker des Nass-/Trockensaugers aus der Steckdose ziehen.
- Scharfe Reinigungsmittel, das Reinigen mit einem Wasserstrahl oder spitze Gegenstände können den Nass-/Trockensauger beschädigen. Falls der Nass-/Trockensauger nicht richtig gereinigt wird, können Bauteile nicht mehr richtig funktionieren und Sicherheitseinrichtungen außer Kraft gesetzt werden. Personen können schwer verletzt werden.
- Falls der Nass-/Trockensauger mit Druckluft gereinigt werden, kann gesundheitsgefährdender Staub aufgewirbelt und eingeatmet werden. Eingeatmeter Staub kann die Gesundheit schädigen und allergische Reaktionen auslösen.
 - ▶ Nass-/Trockensauger so reinigen, wie es in dieser Gebrauchsanleitung beschrieben ist.
- Falls der Nass-/Trockensauger nicht richtig gewartet oder repariert wird, können Bauteile nicht mehr richtig funktionieren und Sicherheitseinrichtungen außer Kraft gesetzt werden. Personen können schwer verletzt oder getötet werden.
 - ▶ Nass-/Trockensauger nicht selbst warten oder reparieren.
 - ▶ Falls die Anschlussleitung defekt oder beschädigt ist: Anschlussleitung von einem STIHL Fachhändler ersetzen lassen.
 - ▶ Falls der Nass-/Trockensauger gewartet oder repariert werden muss: Einen STIHL Fachhändler aufsuchen.

5 Nass-/Trockensauger einsatzbereit machen

5.1 Nass-/Trockensauger einsatzbereit machen

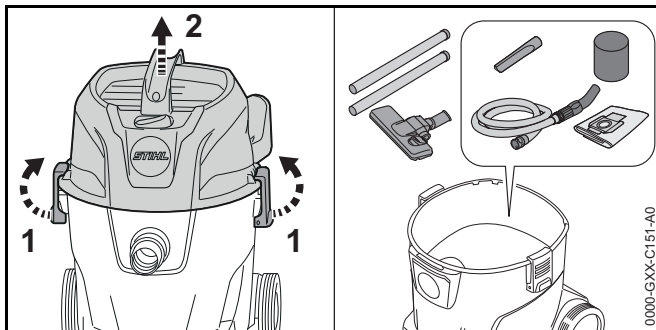
Vor jedem Arbeitsbeginn müssen folgende Schritte durchgeführt werden:

- ▶ Sicherstellen, dass sich der Nass-/Trockensauger und die Anschlussleitung im sicherheitsgerechten Zustand befinden, 4.6.
- ▶ Nass-/Trockensauger reinigen, 13.
- ▶ Saugschlauch anbauen, 6.2.1.
- ▶ Patronenfilter prüfen, 8.
- ▶ Falls Zubehör verwendet wird: Zubehör anbauen, 6.3.
- ▶ Netzstecker des Nass-/Trockensaugers in eine gut zugängliche Steckdose stecken.
- ▶ Falls die Schritte nicht durchgeführt werden können: Nass-/Trockensauger nicht verwenden und einen STIHL Fachhändler aufsuchen.

6 Nass-/Trockensauger zusammenbauen

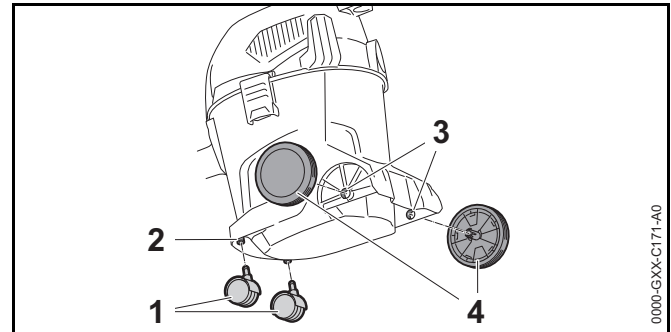
6.1 Nass-/Trockensauger zusammenbauen

Das mitgelieferte Zubehör ist im Verpackungskarton und im Behälter.



- ▶ Behälter-Verschlüsse (1) entriegeln.
- ▶ Oberteil (2) abnehmen.
- ▶ Zubehör herausnehmen.
- ▶ Oberteil (2) aufsetzen.
- ▶ Behälter-Verschlüsse (1) verriegeln.

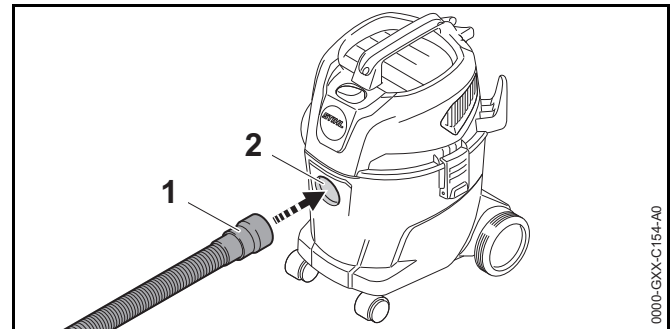
Vorder- /Hinterräder anbauen



- ▶ Vorderräder (1) bis zum Anschlag in die Aufnahme (2) drücken.
- ▶ Hinterräder (4) mit einer Drehbewegung in die Aufnahme (3) drücken. Die Hinterräder rasten hörbar ein.

6.2 Saugschlauch anbauen und abbauen

6.2.1 Saugschlauch anbauen

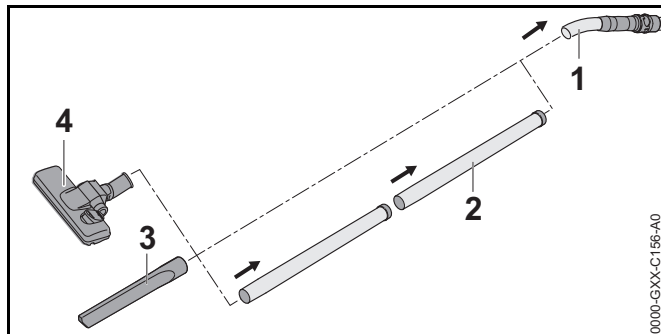


- ▶ Muffe (1) in den Saugstutzen (2) drücken, bis sie fest sitzt.

6.2.2 Saugschlauch abbauen

- ▶ Muffe aus dem Saugstutzen ziehen.

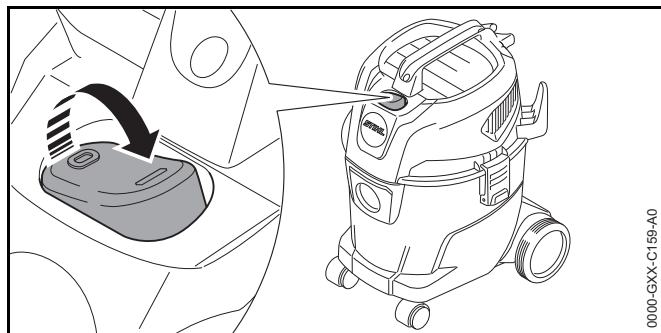
6.3 Zubehör anbauen



- ▶ Saugrohr (2), Fugendüse (3) oder Bodendüse (4) auf Saugschlauch (1) stecken.

7 Nass-/Trockensauger einschalten und ausschalten

7.1 Nass-/Trockensauger einschalten



- ▶ Kippschalter in die Position I stellen.

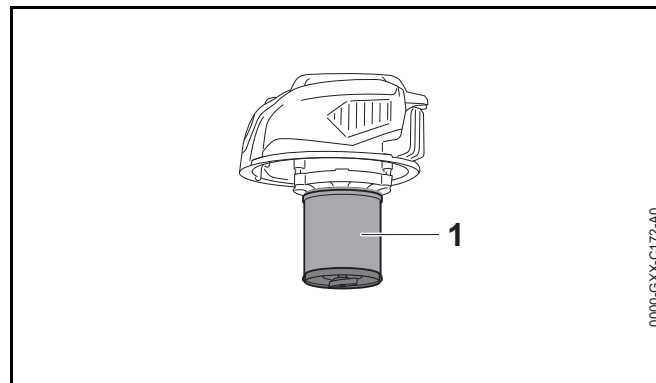
7.2 Nass-/Trockensauger ausschalten

- ▶ Kippschalter in die Position 0 stellen.

8 Nass-/Trockensauger prüfen

8.1 Patronenfilter prüfen

- ▶ Behälter-Verschlüsse entriegeln und Oberteil abnehmen.



- ▶ Falls der Patronenfilter (1) verschmutzt ist: Patronenfilter reinigen.
- ▶ Falls der Patronenfilter (1) beschädigt ist: Patronenfilter ersetzen.

9 Mit dem Nass-/Trockensauger arbeiten

9.1 Staub und Schmutz saugen

Saugen von Staub und Schmutz

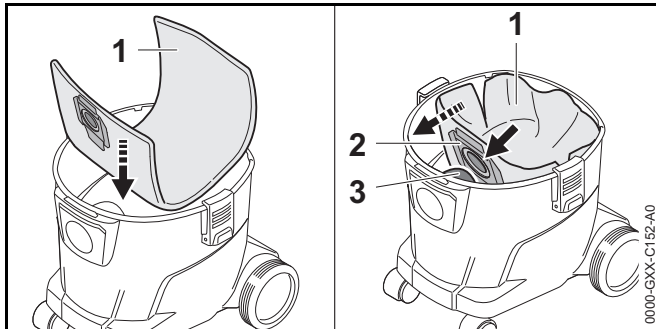
Falls normaler Staub und Schmutz aufgesaugt wird: Zusätzlich zum Patronenfilter kann ein Filtersack verwendet werden.

- ▶ Nass-/Trockensauger einschalten.
- ▶ Saugschlauch mit einer Hand halten und entweder direkt oder mit einem angebauten Zubehör saugen.

Saugen von trockenem und feinem Staub

Falls trockener oder feiner Staub aufgesaugt wird:
Zusätzlich zum Patronenfilter einen Filtersack einsetzen.

- ▶ Nass-/Trockensauger ausschalten und Netzstecker aus der Steckdose ziehen.
- ▶ Behälter-Verschlüsse entriegeln.
- ▶ Oberteil abnehmen.

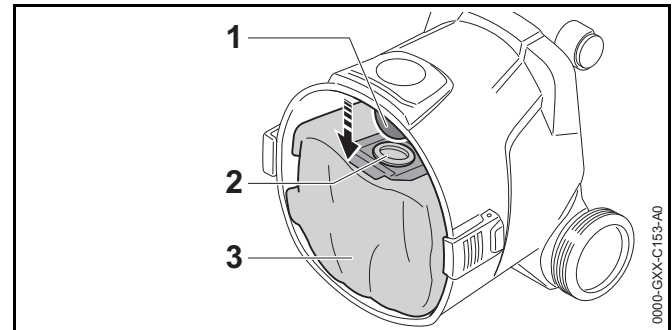


- ▶ Filtersack (1) in den Behälter legen.
- ▶ Muffe (2) auf den Saugstutzen (3) schieben.
- ▶ Filtersack (1) im Behälter entfalten.
- ▶ Oberteil aufsetzen und Behälter-Verschlüsse verriegeln.
- ▶ Nass-/Trockensauger einschalten.
- ▶ Saugschlauch mit einer Hand halten und entweder direkt oder mit einem angebauten Zubehör saugen.

Saugen von leicht feuchtem Schmutz

Falls leicht feuchter Schmutz aufgesaugt wird: Filtersack entnehmen und nur den Patronenfilter verwenden.

- ▶ Nass-/Trockensauger ausschalten und Netzstecker aus der Steckdose ziehen.
- ▶ Behälter-Verschlüsse entriegeln.
- ▶ Oberteil abnehmen.
- ▶ Behälter aufstellen.

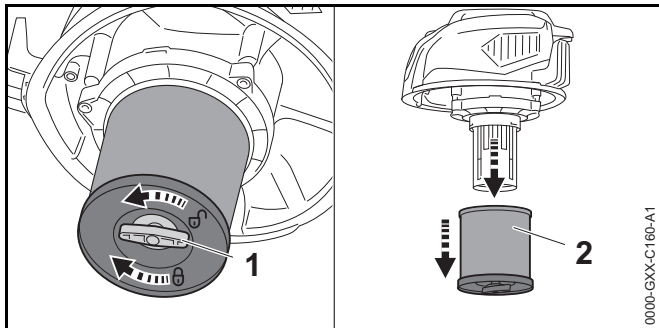


- ▶ Muffe (2) vom Saugstutzen (1) ziehen.
- ▶ Filtersack (3) aus dem Behälter nehmen.
- ▶ Filtersack (3) vorschriftsmäßig und umweltfreundlich entsorgen.
- ▶ Oberteil aufsetzen und Behälter-Verschlüsse verriegeln.
- ▶ Nass-/Trockensauger einschalten.
- ▶ Saugschlauch mit einer Hand halten und entweder direkt oder mit einem angebauten Zubehör saugen.

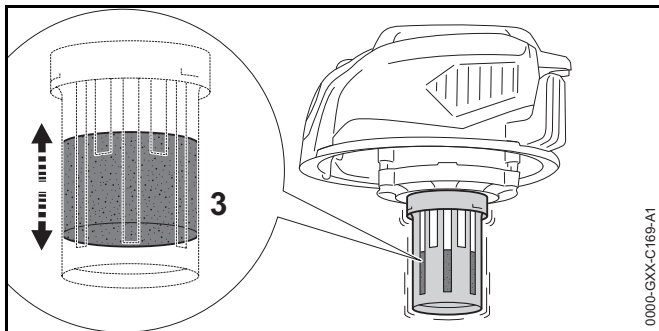
9.2 Flüssigkeit saugen

Falls überwiegend Flüssigkeit aufgesaugt wird:
Schaumstofffilter über das Motorgehäuse schieben.

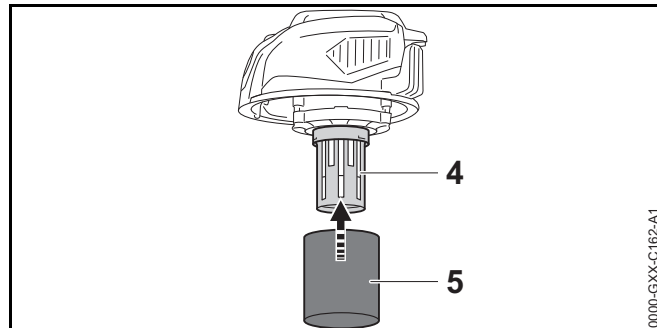
- ▶ Nass-/Trockensauger ausschalten und Netzstecker aus der Steckdose ziehen.
- ▶ Behälter-Verschlüsse entriegeln.
- ▶ Oberteil abnehmen und umdrehen.
- ▶ Filtersack herausnehmen.

Patronenfilter abnehmen

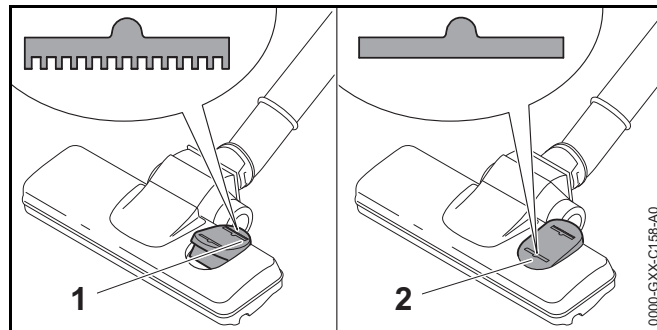
- ▶ Flügelschraube (1) gegen den Uhrzeigersinn drehen.
- ▶ Patronenfilter (2) abnehmen.

Schwimmer prüfen

- ▶ Oberteil hin und her bewegen.
Der Schwimmer (3) bewegt sich.
- ▶ Falls der Schwimmer (3) sich nicht bewegt:
Schwimmer (3) mit einem weichen Pinsel reinigen.
- ▶ Falls der Schwimmer (3) sich weiterhin nicht bewegt:
Nass-/Trockensauger nicht verwenden und einen STIHL
Fachhändler aufsuchen.
Es besteht eine Störung am Schwimmer (3).

Schaumstofffilter aufchieben

- ▶ Schaumstofffilter (5) über das Motorgehäuse (4) schieben.
- ▶ Oberteil aufsetzen und Behälter-Verschlüsse verriegeln.
- ▶ Nass-/Trockensauger einschalten.
- ▶ Saugschlauch mit einer Hand halten und entweder direkt oder mit einem angebauten Zubehör saugen.
- ▶ Falls die Saugleistung spürbar nachlässt: Nass-/Trockensauger ausschalten, Netzstecker aus der Steckdose ziehen und Behälter entleeren.

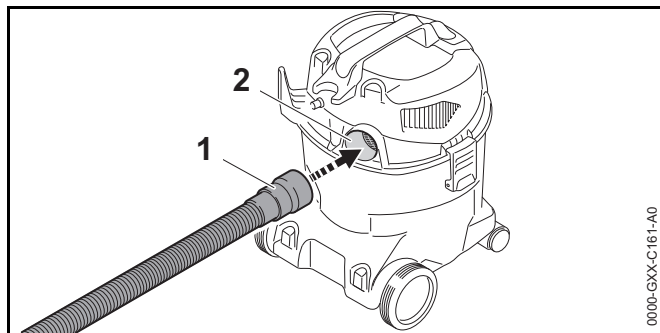
9.3 Mit der Bodendüse arbeiten

- ▶ Falls Teppichböden gereinigt werden: Kippschalter an der Bodendüse auf Position (1) stellen.
- ▶ Falls glatte Böden gereinigt werden: Kippschalter an der Bodendüse auf Position (2) stellen.

9.4 Blasen

Der Nass-/Trockensauger kann auch zum Blasen von Staub und Schmutz an schwer zu erreichenden Stellen verwendet werden.

- ▶ Saugschlauch vom Saugstutzen abnehmen.

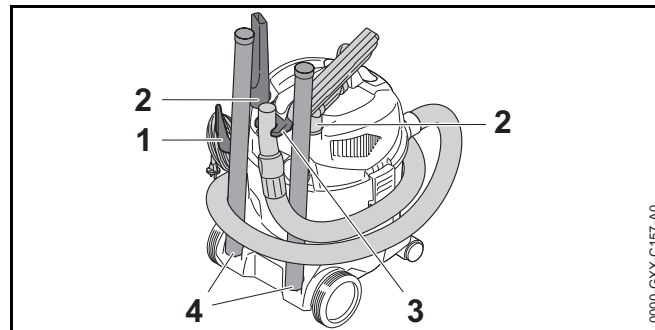


- ▶ Saugschlauch (1) in Abluftöffnung (2) stecken.
- ▶ Nass-/Trockensauger einschalten.
- ▶ Saugschlauch mit einer Hand halten und entweder direkt oder mit einem angebauten Zubehör blasen.

10 Nach dem Arbeiten

10.1 Nach dem Arbeiten

- ▶ Nass-/Trockensauger ausschalten und Netzstecker aus der Steckdose ziehen.
- ▶ Behälter leeren.
- ▶ Zubehör abbauen und reinigen.
- ▶ Nass-/Trockensauger reinigen.



- ▶ Anschlussleitung aufwickeln und am Halter (1) aufhängen.
- ▶ Saugschlauch um den Sauger wickeln und am Halter (3) befestigen.
- ▶ Zubehör an den Haltern (2) oder den Haltern (4) befestigen.

10.2 Behälter leeren

- ▶ Nass-/Trockensauger ausschalten und Netzstecker aus der Steckdose ziehen.
- ▶ Behälter-Verschlüsse entriegeln.
- ▶ Oberteil abnehmen.
- ▶ Behälter leeren und Inhalt vorschriftsmäßig entsorgen.
- ▶ Falls der Filtersack in den Behälter eingesetzt ist: Filtersack herausnehmen und vorschriftsmäßig entsorgen.
- ▶ Falls Flüssigkeiten gesaugt wurden:
 - ▶ Patronenfilter oder Schaumstofffilter trocknen lassen.
- ▶ Oberteil aufsetzen.

11 Transportieren

11.1 Nass-/Trockensauger transportieren

- ▶ Nass-/Trockensauger ausschalten und Netzstecker aus der Steckdose ziehen.
- ▶ Behälter leeren.

Nass-/Trockensauger tragen

- ▶ Nass-/Trockensauger mit einer Hand am Transportgriff tragen.

Nass-/Trockensauger schieben

- ▶ Nass-/Trockensauger am Transportgriff halten und schieben.

Nass-/Trockensauger in einem Fahrzeug transportieren

- ▶ Den Nass-/Trockensauger stehend so sichern, dass der Nass-/Trockensauger nicht umkippen und sich nicht bewegen kann.

12 Aufbewahren

12.1 Nass-/Trockensauger aufbewahren

- ▶ Nass-/Trockensauger ausschalten und Netzstecker aus der Steckdose ziehen.
- ▶ Nass-/Trockensauger so aufbewahren, dass folgende Bedingungen erfüllt sind:
 - Der Nass-/Trockensauger ist außerhalb der Reichweite von Kindern.
 - Der Nass-/Trockensauger ist sauber und trocken.
 - Der Nass-/Trockensauger ist in einem geschlossenen Raum.
 - Der Nass-/Trockensauger ist in einem Temperaturbereich über 0 °C.

13 Reinigen

13.1 Nass-/Trockensauger und Zubehör reinigen

- ▶ Nass-/Trockensauger ausschalten und Netzstecker aus der Steckdose ziehen.
- ▶ Nass-/Trockensauger und Zubehör mit einem feuchten Tuch reinigen.
- ▶ Lüftungsschlitze mit einem Pinsel reinigen.

13.2 Patronenfilter reinigen

- ▶ Nass-/Trockensauger ausschalten und Netzstecker aus der Steckdose ziehen.
- ▶ Patronenfilter herausnehmen.
- ▶ Groben Schmutz auf der Außenseite des Patronenfilters entfernen.
- ▶ Patronenfilter unter fließendem Wasser spülen.
- ▶ Patronenfilter an der Luft trocknen lassen.

14 Reparieren




14.1 Nass-/Trockensauger reparieren

Der Benutzer kann den Nass-/Trockensauger und das Zubehör nicht selbst reparieren.

- ▶ Falls der Nass-/Trockensauger oder das Zubehör beschädigt sind: Nass-/Trockensauger oder das Zubehör nicht verwenden und einen STIHL Fachhändler aufsuchen.

15 Störungen beheben

15.1 Störungen des Nass-/Trockensaugers beheben

Störung	Ursache	Abhilfe
Der Nass-/Trockensauger läuft beim Einschalten nicht an.	Der Stecker der Anschlussleitung oder der Verlängerungsleitung ist nicht eingesteckt.	► Stecker der Anschlussleitung einstecken.
	Der Leitungsschutzschalter (Sicherung) oder der FI-Schutzschalter hat ausgelöst. Der Stromkreis ist elektrisch überlastet oder defekt.	► Ursache für das Auslösen suchen und beheben. Leitungsschutzschalter (Sicherung) oder FI-Schutzschalter einlegen. ► Andere, im gleichen Stromkreis angeschlossene Stromverbraucher ausschalten.
	Die Steckdose ist zu gering abgesichert.	► Stecker der Anschlussleitung in eine richtig abgesicherte Steckdose stecken,  16.1.
	Die Verlängerungsleitung hat einen falschen Querschnitt.	► Eine Verlängerungsleitung mit einem ausreichenden Querschnitt verwenden,  16.2
	Die Verlängerungsleitung ist zu lang.	► Eine Verlängerungsleitung mit der richtigen Länge verwenden,  16.2
Der Nass-/Trockensauger schaltet im Betrieb ab.	Der Stecker der Anschlussleitung oder Verlängerungsleitung wurde aus der Steckdose gezogen.	► Stecker der Anschlussleitung oder Verlängerungsleitung einstecken.
	Der Leitungsschutzschalter (Sicherung) oder der FI-Schutzschalter hat ausgelöst. Der Stromkreis ist elektrisch überlastet oder defekt.	► Ursache für das Auslösen suchen und beheben. Leitungsschutzschalter (Sicherung) oder FI-Schutzschalter einlegen. ► Andere, im gleichen Stromkreis angeschlossene Stromverbraucher ausschalten.
	Die Steckdose ist zu gering abgesichert.	► Stecker der Anschlussleitung in eine richtig abgesicherte Steckdose stecken,  16.1.
Die Saugleistung ist zu gering.	Der Filtersack oder der Behälter ist voll.	► Filtersack ersetzen oder Behälter leeren.
	Der Patronenfilter ist verschmutzt.	► Patronenfilter reinigen oder ersetzen.
	Der Behälter ist voll. Der Schwimmer ist aktiviert.	► Behälter leeren.

Störung	Ursache	Abhilfe
	Der Saugschlauch oder das Zubehör ist verstopft.	▶ Saugschlauch oder Zubehör reinigen.
Aus dem Nass-/Trockensauger tritt Flüssigkeit aus.	Der Behälter ist voll und der Schwimmer ist blockiert.	▶ Behälter leeren. ▶ Schwimmer prüfen.
	Schaum wurde aufgesaugt	▶ Arbeit beenden. ▶ Netzstecker aus der Steckdose ziehen. ▶ Einen STIHL Fachhändler aufsuchen.

16 Technische Daten

16.1 Nass-/Trockensauger STIHL SE 33

- Netzspannung: siehe Leistungsschild
- Frequenz: siehe Leistungsschild
- Leistungsaufnahme (P) nach IEC 60335-2-2: 1000 W
- Maximale Leistungsaufnahme (P_{max}) nach IEC 60335-1: 1400 W
- Schutzklasse: II
- Schutzart: IPX4
- Maximaler Luftdurchfluss: 3600 l/min
- Maximaler Unterdruck: 210 mbar
- Maße
 - Länge: 340 mm
 - Breite: 330 mm
 - Höhe: 465 mm
- Maße des Saugschlauchs: \varnothing 37 mm (innen) x 2 m
- Maximaler Inhalt des Behälters (trocken): 12 l
- Gewicht mit angebautem Zubehör: 5,3 kg bis 5,5 kg

16.2 Verlängerungsleitungen

Wenn eine Verlängerungsleitung verwendet wird, muss sie einen Schutzleiter haben und deren Adern müssen abhängig von der Spannung und der Länge der Verlängerungsleitung mindestens folgende Querschnitte haben:

Falls die Nennspannung auf dem Leistungsschild 220 V bis 240 V ist:

- Leitungslänge bis 20 m: AWG 15 / 1,5 mm²
- Leitungslänge 20 m bis 50 m: AWG 13 / 2,5 mm²

Falls die Nennspannung auf dem Leistungsschild 100 V bis 127 V ist:

- Leitungslänge bis 10 m: AWG 14 / 2,0 mm²
- Leitungslänge 10 m bis 30 m: AWG 12 / 3,5 mm²

16.3 REACH

REACH bezeichnet eine EG-Verordnung zur Registrierung, Bewertung und Zulassung von Chemikalien.

Informationen zur Erfüllung der REACH Verordnung sind unter www.stihl.com/reach angegeben.

17 Ersatzteile und Zubehör

17.1 Ersatzteile und Zubehör

STIHL Diese Symbole kennzeichnen original STIHL Ersatzteile und original STIHL Zubehör.



STIHL empfiehlt, original STIHL Ersatzteile und original STIHL Zubehör zu verwenden.

Ersatzteile und Zubehör anderer Hersteller können durch STIHL hinsichtlich Zuverlässigkeit, Sicherheit und Eignung trotz laufender Marktbeobachtung nicht beurteilt werden und STIHL kann für deren Einsatz auch nicht einstehen.

Original STIHL Ersatzteile und original STIHL Zubehör sind bei einem STIHL Fachhändler erhältlich.

18 Entsorgen

18.1 Nass-/Trockensauger entsorgen

Informationen zur Entsorgung sind bei einem STIHL Fachhändler erhältlich.

- ▶ Nass-/Trockensauger, Saugschlauch, Filter, Zubehör und Verpackung vorschriftsmäßig und umweltfreundlich entsorgen.

19 Produktinformation

19.1 Nass-/Trockensauger STIHL SE 33

ANDREAS STIHL AG & Co. KG
Badstraße 115
D-71336 Waiblingen
Deutschland

- Bauart: Nass-/Trockensauger
- Fabrikmarke: STIHL
- Typ: SE 33
- Serienidentifizierung: SE01

Die Technischen Unterlagen sind bei der Produktzulassung der ANDREAS STIHL AG & Co. KG aufbewahrt.

Das Baujahr, das Herstellungsland und die Maschinenummer sind auf dem Nass-/Trockensauger angegeben.

20 Anschriften

20.1 STIHL Hauptverwaltung

ANDREAS STIHL AG & Co. KG
Postfach 1771
D-71307 Waiblingen

20.2 STIHL Vertriebsgesellschaften

DEUTSCHLAND

STIHL Vertriebszentrale AG & Co. KG
Robert-Bosch-Straße 13
64807 Dieburg
Telefon: +49 6071 3055358

ÖSTERREICH

STIHL Ges.m.b.H.

Fachmarktstraße 7
2334 Vösendorf
Telefon: +43 1 86596370

SCHWEIZ

STIHL Vertriebs AG
Isenrietstraße 4
8617 Mönchaltorf
Telefon: +41 44 9493030

TSCHECHISCHE REPUBLIK

Andreas STIHL, spol. s r.o.
Chrlická 753
664 42 Modřice

20.3 STIHL Importeure

BOSNIEN-HERZEGOWINA

UNIKOMERC d. o. o.
Bišće polje bb
88000 Mostar
Telefon: +387 36 352560
Fax: +387 36 350536

KROATIEN

UNIKOMERC - UVOZ d.o.o.
Sjedište:
Amruševa 10, 10000 Zagreb
Prodaja:
Ulica Kneza Ljudevita Posavskog 56, 10410 Velika Gorica
Telefon: +385 1 6370010
Fax: +385 1 6221569

TÜRKEI

SADAL TARIM MAKİNALARI DIŞ TİCARET A.Ş.
Alsancak Sokak, No:10 I-6 Özel Parsel
34956 Tuzla, İstanbul
Telefon: +90 216 394 00 40
Fax: +90 216 394 00 44

Contents

1	Introduction	22	9.1	Picking up Dust and Dirt	31
2	Guide to Using this Manual	22	9.2	Picking up Liquid	32
2.1	Applicable Documentation	22	9.3	Using the Floor Nozzle	33
2.2	Warning Notices in Text	22	9.4	Blowing	34
2.3	Symbols in Text	22	10	After Finishing Work	34
3	Overview	23	10.1	When Work is Finished	34
3.1	Wet/Dry Vacuum Cleaner	23	10.2	Emptying the Container	34
3.2	Accessories provided	24	11	Transporting	34
3.3	Icons	24	11.1	Transporting the Wet/Dry Vacuum Cleaner	34
4	Safety Precautions	24	12	Storing	35
4.1	Warning Symbols	24	12.1	Storing the wet/dry vacuum cleaner	35
4.2	Intended Use	25	13	Cleaning	35
4.3	Requirements concerning the user	25	13.1	Cleaning the wet/dry vacuum cleaner and accessories	35
4.4	Clothing and equipment	26	13.2	Cleaning the cartridge filter	35
4.5	Work area and surroundings	26	14	Repairing	35
4.6	Safe condition	27	14.1	Repairing the wet/dry vacuum cleaner	35
4.7	Operation	27	15	Troubleshooting	36
4.8	Connecting to the power supply	28	15.1	Correcting faults on the wet/dry vacuum cleaner	36
4.9	Transport	29	16	Specifications	38
4.10	Storage	29	16.1	Wet/dry vacuum cleaner STIHL SE 33	38
4.11	Cleaning, Maintenance and Repair	29	16.2	Extension Cords	38
5	Preparing the wet/dry vacuum cleaner for use	30	16.3	REACH	38
5.1	Preparing the wet/dry vacuum cleaner for use	30	17	Spare Parts and Accessories	38
6	Assembling the wet/dry vacuum cleaner	30	17.1	Spare parts and accessories	38
6.1	Assembling the Wet/Dry Vacuum Cleaner	30	18	Disposal	38
6.2	Fitting and removing suction hose	30	18.1	Disposing of the wet/dry vacuum cleaner	38
6.3	Attaching accessories	31	19	Product information	39
7	Switching the wet/dry vacuum cleaner on and off	31	19.1	Wet/dry vacuum cleaner STIHL SE 33	39
7.1	Switching the Wet/Dry Vacuum Cleaner On	31			
7.2	Switching the Wet/Dry Vacuum Cleaner Off	31			
8	Checking the wet/dry vacuum cleaner	31			
8.1	Checking the cartridge filter	31			
9	Using the wet/dry vacuum cleaner	31			

STIHL

This instruction manual is protected by copyright. All rights reserved, especially the rights to reproduce, translate and process with electronic systems.

1 Introduction

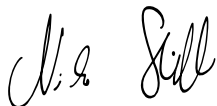
Dear Customer,

Thank you for choosing STIHL. We develop and manufacture our quality products to meet our customers' requirements. The products are designed for reliability even under extreme conditions.

STIHL also stands for premium service quality. Our dealers guarantee competent advice and instruction as well as comprehensive service support.

STIHL expressly commit themselves to a sustainable and responsible handling of natural resources. This user manual is intended to help you use your STIHL product safely and in an environmentally friendly manner over a long service life.

We thank you for your confidence in us and hope you will enjoy working with your STIHL product.



Dr. Nikolas Stihl

IMPORTANT! READ BEFORE USING AND KEEP IN A SAFE PLACE FOR REFERENCE.

2 Guide to Using this Manual

2.1 Applicable Documentation

Local safety regulations apply.

2.2 Warning Notices in Text



DANGER

This notice refers to risks which result in serious or fatal injury.

- ▶ Serious or fatal injuries can be avoided by taking the precautions mentioned.



WARNING

This notice refers to risks which **can** result in serious or fatal injury.

- ▶ Serious or fatal injuries can be avoided by taking the precautions mentioned.

NOTICE

This notice refers to risks which can result in damage to property.

- ▶ Damage to property can be avoided by taking the precautions mentioned.

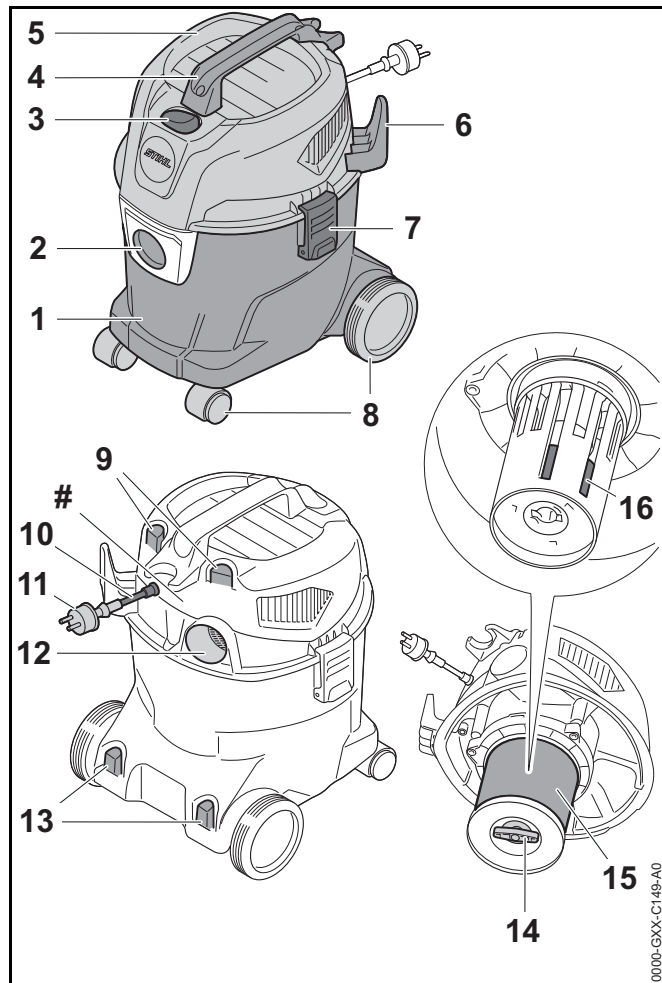
2.3 Symbols in Text



This symbol refers to a chapter in this instruction manual.

3 Overview

3.1 Wet/Dry Vacuum Cleaner



1 Container

The container collects dust, dirt and liquid that are picked up.

2 Suction connector

The suction connector connects the suction hose to the container.

3 Rocker switch

The rocker switch is used to switch the dry/wet vacuum cleaner on and off.

4 Carrying handle

The carrying handle is used to carrying and move the wet/dry vacuum cleaner.

5 Top part

The top part contains the electric motor, the filter and the float.

6 Holders

The holder is used to store the connecting cable.

7 Lock

The lock connects the top part and the container.

8 Front/rear wheels

The front/rear wheels are used to move and transport the wet/dry vacuum cleaner.

9 Holders

The holders are used to store the nozzles.

10 Connecting cable

The connecting cable connects the wet/dry vacuum cleaner to the mains plug.

11 Mains plug

The mains plug connects the connecting cable to a socket.

12 Exhaust opening

The exhaust opening serves to connect the suction hose in blowing mode.

13 Holders

The holders are used to store the suction pipes.

14 Wing screw

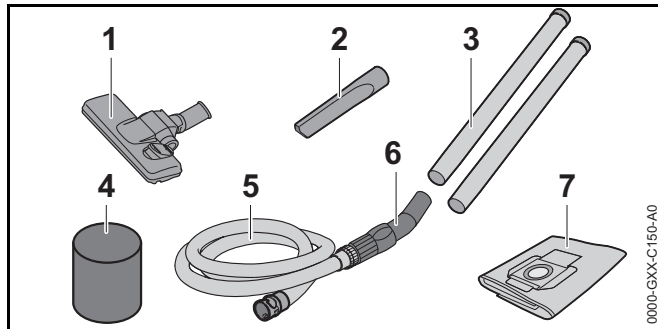
The wing screw closes the lid at the cartridge filter.

15 Cartridge filter

The cartridge filter removes dust and dirt from the air drawn in.

16 Float

The float reduces the suction power of the wet/dry vacuum cleaner when the container is full of liquid.

Rating plate with machine number**3.2 Accessories provided****1 Floor tool**

The floor tool is used for picking up on hard floors and carpeted floors.

2 Crevice nozzle

The crevice nozzle is used for picking up in hard-to-reach places.

3 Suction tube

The suction tube carries dust, dirt and liquid that are picked up to the suction hose.

4 Foam filter element

The foam filter element is used for prolonged picking up of liquids.

5 Suction hose, fuel line, intake hose

The suction hose carries dust, dirt and liquid that are picked up to the container.

6 Grip

The grip is used for holding and controlling the suction hose.

7 Filter bag

The filter bag collects dust and dirt that are picked up and assists with low-dust disposal. The filter bag keeps dust and dirt away from the cartridge filter.

3.3 Icons

The icons which may be attached on the wet/dry vacuum cleaner have the following meaning:



When the rocker switch is in this position, the wet/dry vacuum cleaner is switched off.



When the rocker switch is in this position, the wet/dry vacuum cleaner is switched on.



Set the floor nozzle to this position to clean hard floors.



Set the floor nozzle to this position to clean carpeted floors.



Protection class 2, double insulated.



Do not dispose of the product with domestic waste.

4 Safety Precautions**4.1 Warning Symbols**

The warning icons on the wet/dry vacuum cleaner have the following meanings:



Observe safety notices and take the necessary precautions.



Read, understand and keep the User Manual.



If the connecting cable or the extension cord is damaged: Unplug the mains plug from the socket.



Protect the wet/dry vacuum cleaner from rain and dampness.

4.2 Intended Use

The wet/dry vacuum cleaner STIHL SE 33 is intended for the following use:

- Picking up dust, dirt, chips, sand and similar materials
- Picking up liquids
- Blowing off small stones and leaves

The wet/dry vacuum cleaner is not suitable for commercial use.

The wet/dry vacuum cleaner STIHL SE 33 is not intended for the following use:

- Picking up asbestos
- Picking up dust contaminated by pathogens and mold
- Picking up glowing particles, hot ash, lit cigarettes and similar materials
- Picking up magnesium dust, aluminum dust, dust containing lead and similar materials
- Picking up gasoline, thinner, solvents and similar materials
- Picking up acids, leaches, alkalis and similar materials
- Picking up greasy liquids
- Picking up saline water

- Use as a water pump

⚠ WARNING

- Using the wet/dry vacuum cleaner other than for its intended purpose may result in serious injuries or death and damage to property.
 - ▶ Always use the wet/dry vacuum cleaner as described in this User Manual.

4.3 Requirements concerning the user

⚠ WARNING

- Users who have not received instruction are not aware of and cannot assess the dangers of the wet/dry vacuum cleaner. The user or other persons may sustain serious or fatal injuries.



- ▶ Read, understand and keep the User Manual.

- ▶ If the wet/dry vacuum cleaner is passed on to another person: Always give them the User Manual.

- ▶ Make sure that the user meets the following conditions:
 - The user is rested.
 - The user has good hearing and visual faculties and the necessary physical and mental fitness to operate the wet/dry vacuum cleaner and to work with it.
 - The user can identify and assess the dangers of the wet/dry vacuum cleaner.
 - The user is an adult, or is being trained in an occupation under supervision according to national regulations.
 - The user has received instruction from a STIHL dealer or other expert before operating the wet/dry vacuum cleaner for the first time.
 - The user is not under the influence of alcohol, medicines or drugs.
- ▶ If you have any doubts, be sure to consult a STIHL dealer.

4.4 Clothing and equipment

WARNING

- Long hair may be pulled into the wet/dry vacuum cleaner while working. This may result in serious injury to the user.
 - ▶ Tie up and confine long hair above your shoulders.
- Dust can be whipped up during operation. Whipped up dust can damage the respiratory passages and cause allergic reactions.
 - ▶ If dust is generated: Wear a dust respirator mask.
- Unsuitable clothing may be caught in the wet/dry vacuum cleaner. Not wearing suitable clothing may result in serious injury.
 - ▶ Wear close-fitting clothing.
 - ▶ Remove scarves and jewelry.
- Wearing unsuitable footwear may cause the user to slip. This may result in injury to the user.
 - ▶ Wear sturdy, closed-toed footwear with high-grip soles.
- Objects can be thrown at high speed during operation in blowing mode. This may result in injury to the user.
 - ▶ If objects are thrown: Wear close-fitting safety glasses. Suitable safety glasses tested to standard EN 166 or national standards and bearing the corresponding mark are available to buy.

4.5 Work area and surroundings

WARNING

- Bystanders, children and animals are not aware of the dangers of the wet/dry vacuum cleaner and cannot assess them. Bystanders, children and animals may be seriously injured.
 - ▶ Keep bystanders, children and animals away from the work area.
 - ▶ Do not leave the wet/dry vacuum cleaner unattended.

- ▶ Ensure that children cannot play with the wet/dry vacuum cleaner.
- The wet/dry vacuum cleaner is not waterproof. If you work in the rain or in a damp environment, an electric shock may occur. The user may be seriously injured or killed and the wet/dry vacuum cleaner may be damaged.
 - ▶ Do not work in the rain or in a damp environment.
- Electrical components of the wet/dry vacuum cleaner can produce sparks. Sparks can cause fires and explosions in a flammable or explosive environment. This can result in serious injuries or death and damage to property.
 - ▶ Do not work in a flammable environment or in an explosive environment.
- Inhaling discharged air can be harmful to health and trigger allergic reactions.
 - ▶ Provide adequate ventilation.
 - ▶ Observe the regulations applicable in the country concerning the ventilation of rooms and the air exchange rate.

4.6 Safe condition

The wet/dry vacuum cleaner is in a safe condition if the following conditions are fulfilled:

- The wet/dry vacuum cleaner is undamaged.
- The connecting cable, the extension cord and their plugs are undamaged.
- The wet/dry vacuum cleaner is clean and dry.
- The controls function properly and have not been modified.
- The cartridge filter is in place and undamaged.
- If picking up liquid: the float moves easily.
- Only original STIHL accessory for this wet/dry vacuum cleaner has been attached.
- The accessories are correctly attached.

WARNING

- If not in safe condition, components may no longer operate correctly and safety devices may be disabled. This may result in serious or fatal injury to people.
 - ▶ Never use a damaged wet/dry vacuum cleaner.
 - ▶ Never use a damaged connecting cable, extension cord or mains plug.
 - ▶ If the wet/dry vacuum cleaner is dirty or wet: Clean the wet/dry vacuum cleaner and allow it to dry.
 - ▶ Do not modify the wet/dry vacuum cleaner.
 - ▶ If the controls do not work: Do not use the wet/dry vacuum cleaner.
 - ▶ Always ensure the filter is in place and undamaged.
 - ▶ Only fit original STIHL accessories for this wet/dry vacuum cleaner.
 - ▶ Attach accessories as described in this User Manual or in the User Manual for the accessories.
 - ▶ Replace worn or damaged labels.
 - ▶ Do not insert objects into the openings in the wet/dry vacuum cleaner.

4.7 Operation

WARNING

- In certain situations the user may no longer be able to concentrate on the job. The user may trip, fall and be seriously injured.
 - ▶ Keep calm and plan your work.
 - ▶ In poor light conditions and poor visibility: Do not use the wet/dry vacuum cleaner.
 - ▶ Use the wet/dry vacuum cleaner on your own.
 - ▶ Watch out for obstacles.
 - ▶ Stand safely on the ground and keep your balance.
 - ▶ If you experience signs of fatigue: take a break.

- If the wet/dry vacuum cleaner starts behaving differently or in an unusual way while operating, the wet/dry vacuum cleaner may be in an unsafe condition. This can result in serious injuries and damage to property.
 - ▶ Stop working, unplug the mains plug from the socket and consult a STIHL servicing dealer.
 - ▶ Operate the wet/dry vacuum cleaner upright.
 - ▶ Do not cover the wet/dry vacuum cleaner to ensure sufficient circulation of cooling air.
- Foam may be produced when picking up liquids. The foam may fail to actuate the float and foam may be drawn into the motor. The wet/dry vacuum cleaner may be damaged.
 - ▶ If foam appears: Stop working, unplug the mains plug from the socket and consult a STIHL servicing dealer.

4.8 Connecting to the power supply

Contact with live components may occur for the following reasons:

- The connecting cable or the extension cord is damaged.
- The mains plug of the connecting cable or extension cord is damaged.
- The socket is not properly installed.



DANGER

- Contact with live parts may result in electric shock. This may result in serious or fatal injury to the user.
 - ▶ Make sure that the connecting cable, extension cord and their mains plugs are undamaged.



If the connecting cable or the extension cord is damaged:

- ▶ Do not touch the damaged area.
- ▶ Disconnect the mains plug from the power supply.
- ▶ Make sure your hands are dry before touching the connecting cable, extension cord or mains plugs.

- ▶ Plug the mains plug of the connecting cable or extension cord into a properly installed, shockproof socket with the correct fuse rating.
- A damaged or unsuitable extension cord can result in electric shock. This may result in serious or fatal injury to people.
 - ▶ Use an extension cord with the correct cross-section,  16.2.
 - ▶ Use a splash water protected extension cord approved for outdoor use.
 - ▶ Use an extension cord that has the same characteristics as the connecting cable of the wet/dry vacuum cleaner,  16.2.

WARNING

- During operation, incorrect mains voltage or incorrect mains frequency may result in an overvoltage in the wet/dry vacuum cleaner. The wet/dry vacuum cleaner may be damaged.
 - ▶ Make sure that the mains voltage and the mains frequency of the power supply match the data on the rating plate of the wet/dry vacuum cleaner.
- If several electric power tools are connected to a multiple socket, electrical components may be overloaded during operation. The components may overheat and cause a fire. Persons may be seriously or fatally injured and property may be damaged.
 - ▶ Only ever connect one wet/dry vacuum cleaner to one socket.
 - ▶ Do not connect a wet/dry vacuum cleaner to multiple sockets.
- An incorrectly routed connecting cable or extension cord may be damaged and people may trip over it. This may result in injury to persons and damage to the connecting cable.
 - ▶ Route and mark the connecting cable and extension cord so that people will not trip over them.
 - ▶ Route the connecting cable and extension cord so that they are not under tension or tangled.

- ▶ Route the connecting cable and extension cord so that they will not be damaged, kinked or crushed and will not be chafed.
- ▶ Protect the connecting cable and extension cord from heat, oil and chemicals.
- ▶ Lay the connecting cable and extension cord on a dry surface.
- The extension cord warms up in operation. If that heat cannot escape, it may cause a fire.
 - ▶ If using a cable reel: Completely unroll the cable reel.

4.9 Transport

WARNING

- The wet/dry vacuum cleaner may topple over or move during transport. Persons may be injured or property damaged.
 - ▶ Unplug the mains plug of the wet/dry vacuum cleaner from the socket.
 - ▶ Empty the container and dispose of its contents in accordance with the applicable regulations.
 - ▶ Transport the wet/dry vacuum cleaner in an upright position.
 - ▶ Secure the wet/dry vacuum cleaner using lashing straps, belts or a net so that it cannot topple over and cannot move.

4.10 Storage

WARNING

- Children are not aware of and cannot assess the dangers of the wet/dry vacuum cleaner. Children can be seriously injured.
 - ▶ Unplug the mains plug of the wet/dry vacuum cleaner from the socket.
 - ▶ Store the wet/dry vacuum cleaner out of the reach of children.

- Moisture may cause the electrical contacts on the wet/dry vacuum cleaner and metal components to corrode. The wet/dry vacuum cleaner may be damaged.
 - ▶ Store the wet/dry vacuum cleaner in a clean, dry state.

4.11 Cleaning, Maintenance and Repair






WARNING

- If the mains plug is plugged into a socket when carrying out cleaning, servicing or repairs, the wet/dry vacuum cleaner may be switched on inadvertently. This may result in serious injury to people and damage to property.
 - ▶ Unplug the mains plug of the wet/dry vacuum cleaner from the socket.
- Strong detergents, cleaning with a water jet or pointed objects may damage the wet/dry vacuum cleaner. If the wet/dry vacuum cleaner is not properly cleaned, parts may not function correctly and safety devices may be disabled. They may cause serious injury to persons.
- If compressed air is used to clean the wet/dry vacuum cleaner or the filters, dust which is harmful to health may be raised and breathed in. Whipped up dust can damage the respiratory passages and cause allergic reactions.
 - ▶ Clean the wet/dry vacuum cleaner and filters as described in this User Manual.
- If the wet/dry vacuum cleaner is not properly serviced or repaired, parts may not function correctly and safety devices may be disabled. This may result in serious or fatal injury to people.
 - ▶ Do not attempt to service or repair the wet/dry vacuum cleaner yourself.
 - ▶ If the connecting cable is faulty or damaged: Have the connecting cable replaced by a STIHL dealer.
 - ▶ If the wet/dry vacuum cleaner needs to be serviced or repaired: Contact a STIHL dealer.

5 Preparing the wet/dry vacuum cleaner for use

5.1 Preparing the wet/dry vacuum cleaner for use

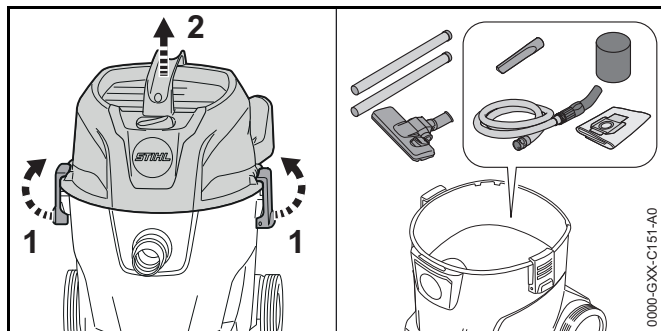
The following steps must be performed before commencing work:

- ▶ Make sure that the wet/dry vacuum cleaner and the connecting cable are in a safe condition,  4.6.
- ▶ Clean the wet/dry vacuum cleaner,  13.
- ▶ Attach the suction hose,  6.2.1.
- ▶ Check the cartridge filter,  8.
- ▶ If using an accessory: Fit accessory,  6.3.
- ▶ Plug the mains plug of the wet/dry vacuum cleaner into an easily accessible socket.
- ▶ If it is not possible to carry out these steps: Do not use the wet/dry vacuum cleaner. Consult a STIHL dealer.

6 Assembling the wet/dry vacuum cleaner

6.1 Assembling the Wet/Dry Vacuum Cleaner

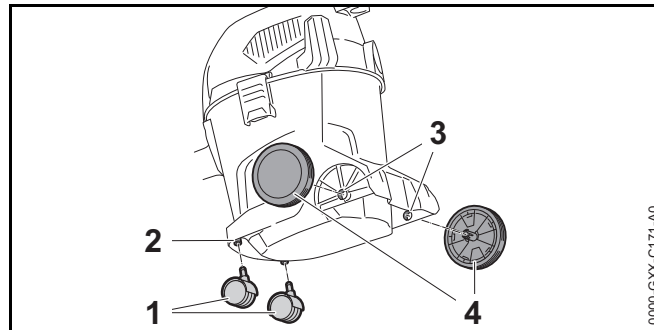
The accessory supplied is inside the cardboard box and inside the container.



- ▶ Release the container locks (1).
- ▶ Lift off the top part (2).

- ▶ Remove the accessory.
- ▶ Replace the top part (2) in position.
- ▶ Fasten the container locks (1).

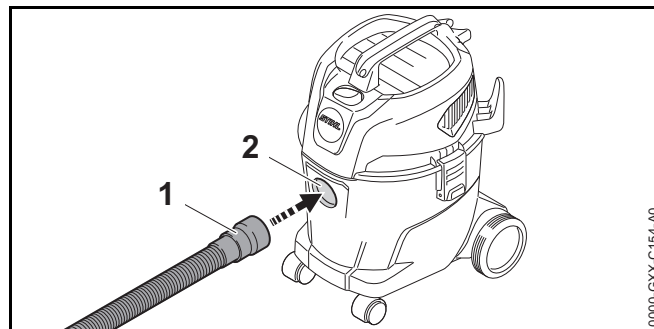
Attaching the front/rear wheels



- ▶ Push the front wheels (1) into their seat (2) as far as they will go.
- ▶ Push the rear wheels (3) into their seat (4) with a rotary movement.
The rear wheels engage audibly.

6.2 Fitting and removing suction hose

6.2.1 Attaching the Suction Hose

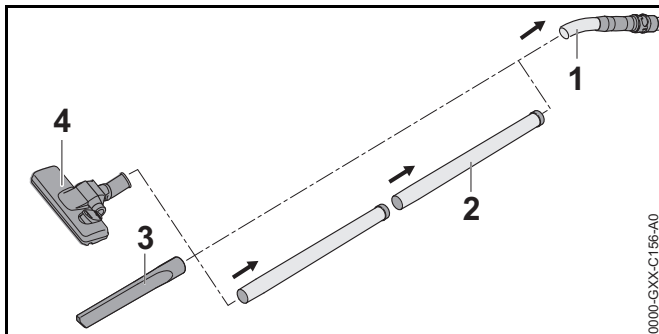


- ▶ Push the sleeve (1) into the suction connector (2) until it sits firmly.

6.2.2 Removing the Suction Hose

- ▶ Pull the sleeve out of the suction connector.

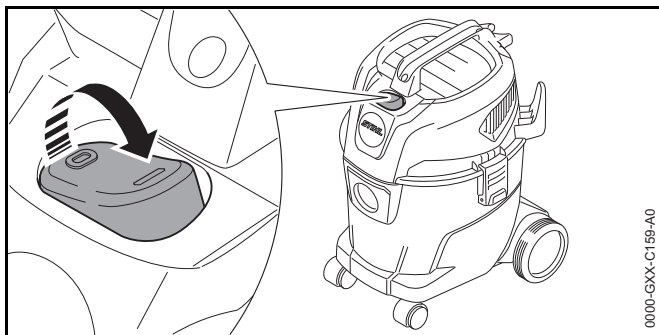
6.3 Attaching accessories



- ▶ Fit the suction pipe (2), crevice nozzle (3) or floor nozzle (4) onto the suction hose (1).

7 Switching the wet/dry vacuum cleaner on and off

7.1 Switching the Wet/Dry Vacuum Cleaner On



- ▶ Set the rocker switch to position I.

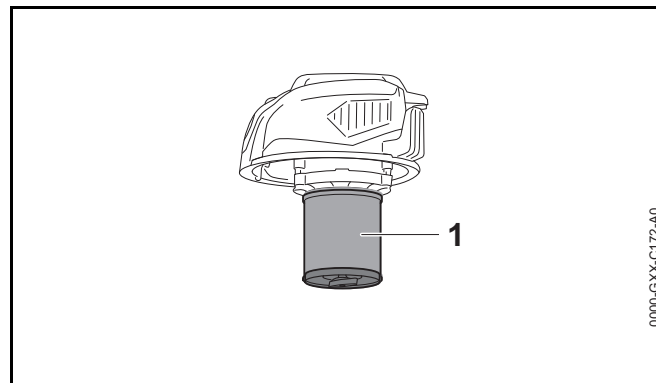
7.2 Switching the Wet/Dry Vacuum Cleaner Off

- ▶ Set the rocker switch to position 0.

8 Checking the wet/dry vacuum cleaner

8.1 Checking the cartridge filter

- ▶ Release the container locks and remove the top piece.



- ▶ If the cartridge filter (1) is dirty: Clean the cartridge filter.
- ▶ If the cartridge filter (1) is damaged: Replace the cartridge filter.

9 Using the wet/dry vacuum cleaner

9.1 Picking up Dust and Dirt

Picking up dust and dirt

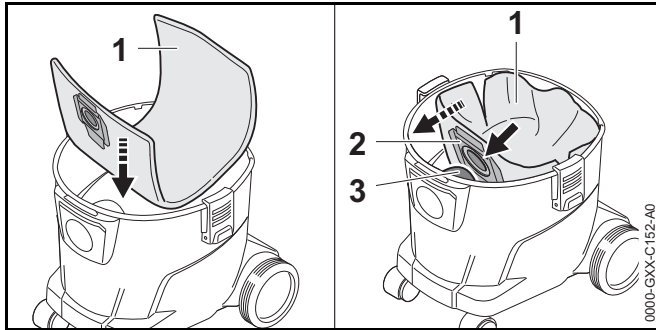
If regular dust and dirt is picked up, a filter bag may be used in addition to the cartridge filter.

- ▶ Switch the wet/dry vacuum cleaner on.
- ▶ Hold the suction hose in one hand and pick the material up either directly or via an attached accessory.

Picking up fine dry dust

If fine or dry dust is picked up, use a filter bag in addition to the cartridge filter.

- ▶ Switch off the wet/dry vacuum cleaner and pull the mains plug out of the socket.
- ▶ Release the container locks.
- ▶ Lift off the top part.

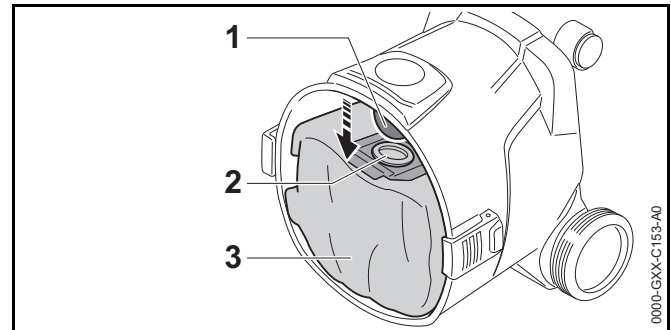


- ▶ Place the filter bag (1) in the container.
- ▶ Push the sleeve (2) over the suction connector (3).
- ▶ Open out the filter bag (1) inside the container.
- ▶ Put the top in place and fasten the container locks.
- ▶ Switch the wet/dry vacuum cleaner on.
- ▶ Hold the suction hose in one hand and pick the material up either directly or via an attached accessory.

Picking up slightly moist dirt

After picking up slightly moist dust, remove the filter bag and use the cartridge filter only.

- ▶ Switch off the wet/dry vacuum cleaner and pull the mains plug out of the socket.
- ▶ Release the container locks.
- ▶ Lift off the top part.
- ▶ Stand the container upright.



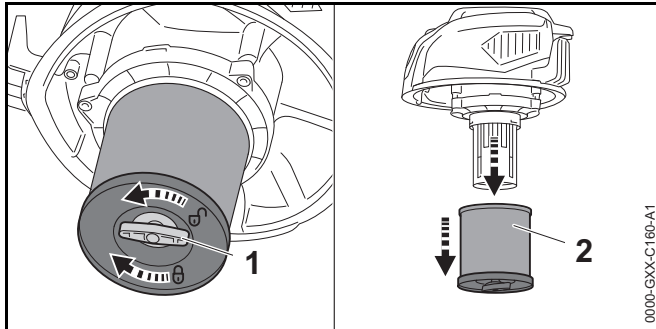
- ▶ Pull the sleeve (2) off the suction connector (1).
- ▶ Remove the filter bag (3) from the container.
- ▶ Dispose of the filter bag (3) in accordance with the applicable regulations in an environmentally responsible manner.
- ▶ Put the top in place and fasten the container locks.
- ▶ Switch the wet/dry vacuum cleaner on.
- ▶ Hold the suction hose in one hand and pick the material up either directly or via an attached accessory.

9.2 Picking up Liquid

To pick up liquid primarily: Push the foam filter over the motor housing.

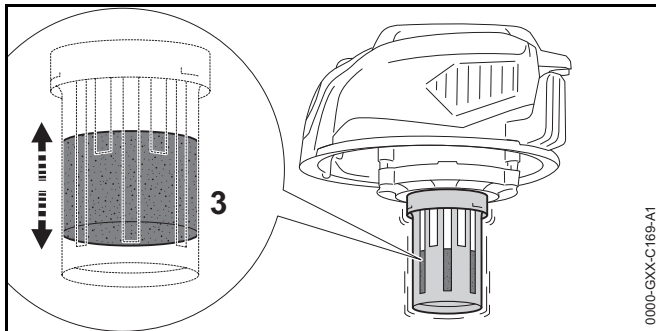
- ▶ Switch off the wet/dry vacuum cleaner and pull the mains plug out of the socket.
- ▶ Release the container locks.
- ▶ Remove the top part and turn it over.
- ▶ Remove the filter bag.

Removing the cartridge filter



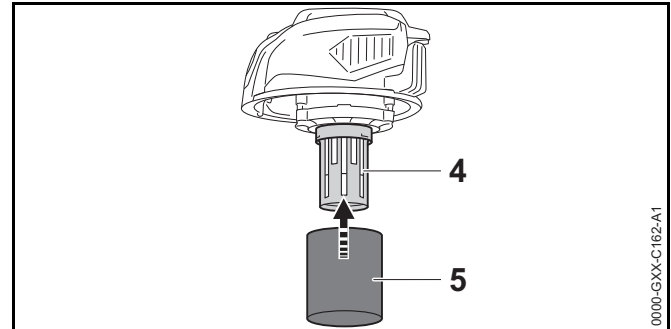
- ▶ Rotate the wing screw (1) counterclockwise.
- ▶ Remove the cartridge filter (2).

Checking the float



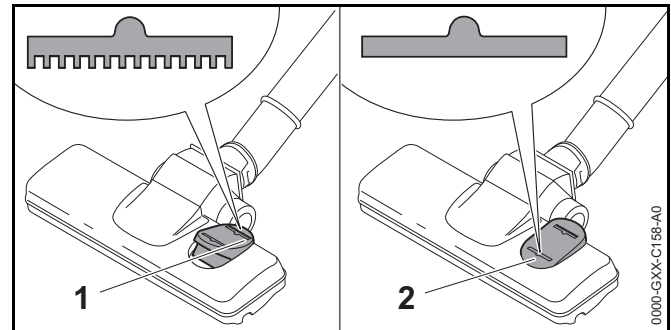
- ▶ Swing the float back and forth. The float (3) moves.
- ▶ If the float (3) does not move: Clean float (3) with a soft brush.
- ▶ If the float (3) still does not move: Do not use the wet/dry vacuum cleaner. Consult a STIHL dealer. There is a fault in the float (3).

Placing the foam filter



- ▶ Push the foam filter element (5) over the motor housing (4).
- ▶ Put the top in place and fasten the container locks.
- ▶ Switch the wet/dry vacuum cleaner on.
- ▶ Hold the suction hose in one hand and pick the material up either directly or via an attached accessory.
- ▶ If the suction power deteriorates noticeably: Switch off the wet/dry vacuum cleaner, pull the mains plug out of the socket and empty the container.

9.3 Using the Floor Nozzle

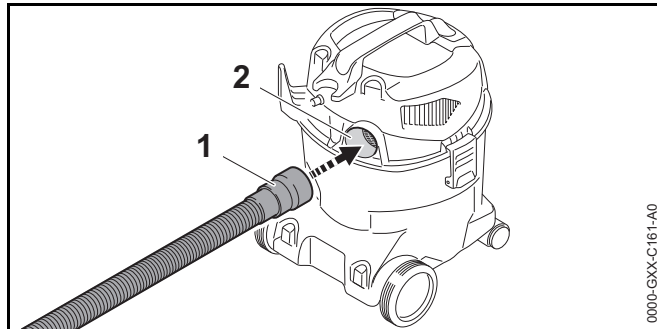


- ▶ To clean carpeted floors, set the rocker switch on the floor nozzle to position (1).
- ▶ To clean hard floors, set the rocker switch on the floor nozzle to position (2).

9.4 Blowing

The wet/dry vacuum cleaner can also be used to blow off dirt and dust from hard to reach spots.

- ▶ Remove the suction hose from the suction connector.

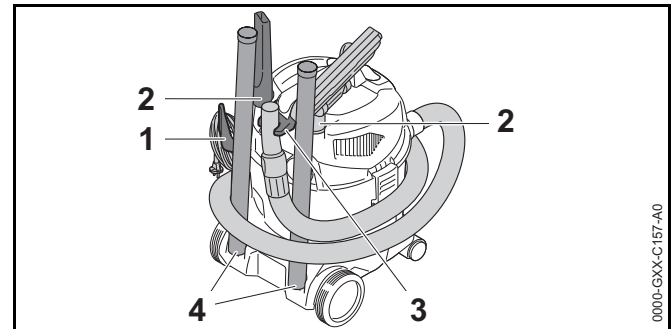


- ▶ Insert the suction hose (1) into the exhaust opening (2).
- ▶ Switch the wet/dry vacuum cleaner on.
- ▶ Hold the suction hose in one hand and blow the dirt off either directly or via an attached accessory.

10 After Finishing Work

10.1 When Work is Finished

- ▶ Switch off the wet/dry vacuum cleaner and pull the mains plug out of the socket.
- ▶ Empty the container.
- ▶ Detach the accessory and clean it.
- ▶ Clean the wet/dry vacuum cleaner.



- ▶ Roll up the connecting cable and hang it on the holder (1).
- ▶ Wrap the suction hose around the vacuum cleaner and fasten it at the holder (3).
- ▶ Fasten the accessories at the holders (2) or holders (4).

10.2 Emptying the Container

- ▶ Switch off the wet/dry vacuum cleaner and pull the mains plug out of the socket.
- ▶ Release the container locks.
- ▶ Lift off the top part.
- ▶ Empty the container and dispose of its contents in accordance with the applicable regulations.
- ▶ If the filter bag is inside the container: Remove the filter bag and dispose of it in accordance with the applicable regulations.
- ▶ If liquids have been picked up:
 - ▶ Allow the cartridge filter or foam filter element to dry.
- ▶ Replace the top part in position.

11 Transporting

11.1 Transporting the Wet/Dry Vacuum Cleaner

- ▶ Switch off the wet/dry vacuum cleaner and pull the mains plug out of the socket.
- ▶ Empty the container.

Carrying the wet/dry vacuum cleaner

- ▶ Hold the wet/dry vacuum cleaner with one hand by the carrying handle to carry it.

Pushing the wet/dry vacuum cleaner

- ▶ Hold the wet/dry vacuum cleaner by the carrying handle and push it.

Transporting the wet/dry vacuum cleaner in a car

- ▶ Stand the wet/dry vacuum cleaner upright and secure it so that it cannot topple over and cannot move.

12 Storing

12.1 Storing the wet/dry vacuum cleaner

- ▶ Switch off the wet/dry vacuum cleaner and pull the mains plug out of the socket.
- ▶ The wet/dry vacuum cleaner should be stored in such a way that the following conditions are fulfilled:
 - The wet/dry vacuum cleaner is out of the reach of children.
 - The wet/dry vacuum cleaner is clean and dry.
 - The wet/dry vacuum cleaner is in an enclosed room.
 - The wet/dry vacuum cleaner is in a temperature range above 0 °C.

13 Cleaning

13.1 Cleaning the wet/dry vacuum cleaner and accessories

- ▶ Switch off the wet/dry vacuum cleaner and pull the mains plug out of the socket.
- ▶ Clean the wet/dry vacuum cleaner and accessories with a damp cloth.
- ▶ Clean vents with a paintbrush.

13.2 Cleaning the cartridge filter

- ▶ Switch off the wet/dry vacuum cleaner and pull the mains plug out of the socket.
- ▶ Remove the cartridge filter.
- ▶ Remove coarse dirt on the outside of the cartridge filter.
- ▶ Rinse the cartridge filter under running water.
- ▶ Allow the cartridge filter to dry naturally.

14 Repairing





14.1 Repairing the wet/dry vacuum cleaner

The user cannot personally repair the wet/dry vacuum cleaner and accessory.

- ▶ If the wet/dry vacuum cleaner or accessory is damaged: Do not use the wet/dry vacuum cleaner or accessory. Consult a STIHL servicing dealer.

15 Troubleshooting

15.1 Correcting faults on the wet/dry vacuum cleaner

Fault	Cause	Remedy
The wet/dry vacuum cleaner does not start when switched on.	The mains plug of the connecting cable or extension cord is not plugged in.	▶ Plug in the plug of the connecting cable.
	The circuit breaker (fuse) or the overload cutout has tripped. There is an electrical overload or a fault in the circuit.	▶ Look for cause of tripping and remedy it. Insert circuit breaker (fuse) or overload cutout. ▶ Switch off other loads connected to the same circuit.
	The fuse rating of the socket is too low.	▶ Plug the connecting cable into a socket with the correct fuse rating,  16.1.
	The extension cord has an incorrect cross-section.	▶ Use an extension cord with an adequate cross-section,  16.2
	The extension cord is too long.	▶ Use an extension cord with the correct length,  16.2
The wet/dry vacuum cleaner switches off while in operation.	The plug of the connecting cable or extension cord has been pulled out of the socket.	▶ Insert the plug of the connecting cable or of the extension cord.
	The circuit breaker (fuse) or the overload cutout has tripped. There is an electrical overload or a fault in the circuit.	▶ Look for cause of tripping and remedy it. Insert circuit breaker (fuse) or overload cutout. ▶ Switch off other loads connected to the same circuit.
	The fuse rating of the socket is too low.	▶ Plug the connecting cable into a socket with the correct fuse rating,  16.1.
The suction power is too low.	The filter bag or the container is full.	▶ Replace filter bag or empty the container.
	The cartridge filter is dirty.	▶ Clean or replace the cartridge filter.
	The container is full. The float is enabled.	▶ Empty the container.

Fault	Cause	Remedy
Liquid escapes from the wet/dry vacuum cleaner.	The suction hose or the accessory is blocked.	▶ Clean the suction hose or accessory.
	The container is full and the float is blocked. Foam has been picked up	▶ Empty the container. ▶ Check the float. ▶ Stop working. ▶ Disconnect the mains plug from the power supply. ▶ Contact a STIHL dealer.

16 Specifications

16.1 Wet/dry vacuum cleaner STIHL SE 33

- Rated voltage: see rating plate
- Frequency: see rating plate
- Power consumption (P) acc. to IEC 60335-2-2: 1000 W
- Maximum power consumption (P_{max}) acc. to IEC 60335-1: 1400 W
- Protection class: II
- Type of protection: IPX4
- Maximum air throughput: 3600 l/min
- Maximum vacuum: 210 mbar
- sample inspection
 - Length: 340 mm
 - Width: 330 mm
 - Height: 465 mm
- Dimensions of suction hose: \varnothing 37 mm (internal) x 2 m
- Maximum container capacity (dry): 12 l
- Weight with accessory attached: 5.3 kg to 5.5 kg

16.2 Extension Cords

If an extension cord is used, it must have a ground wire and the wire gage of its conductors must meet the following minimum requirements – depending on the line voltage and length of the extension cord:

If rated voltage on the rating label is 220V to 240V:

- Cord length up to 20 m: AWG 15 / 1.5 mm²
- Cord length 20 m up to 50 m: AWG 13 / 2.5 mm²

If rated voltage on the rating label is 100 V to 127 V:

- Cord length up to 10 m: AWG 14 / 2.0 mm²
- Cord length 10 m up to 30 m: AWG 12 / 3.5 mm²


16.3 REACH

REACH is an EC regulation and stands for the Registration, Evaluation, Authorisation and Restriction of Chemical substances.

For information on compliance with the REACH regulation see www.stihl.com/reach.

17 Spare Parts and Accessories

17.1 Spare parts and accessories

STIHL  These symbols indicate original STIHL spare parts and original STIHL accessories.

STIHL recommends the use of original STIHL spare parts and accessories.

Despite ongoing market observation, STIHL is unable to judge the reliability, safety and suitability of other manufacturers' spare parts and accessories; accordingly, STIHL cannot warrant for the use of those parts.

Original STIHL spare parts and original STIHL accessories are available from STIHL dealers.

18 Disposal

18.1 Disposing of the wet/dry vacuum cleaner

Information concerning disposal is available from any STIHL servicing dealer.

- ▶ Dispose of the wet/dry vacuum cleaner, suction hose, filters, accessories and packaging in accordance with the applicable regulations and in an environmentally responsible manner.

19 Product information

19.1 Wet/dry vacuum cleaner STIHL SE 33

ANDREAS STIHL AG & Co. KG

Badstraße 115

D-71336 Waiblingen

Germany

- category: Wet/dry vacuum cleaner
- manufacturer's brand: STIHL
- model: SE 33
- serial number: SE01

The technical documents are stored at
ANDREAS STIHL AG & Co. KG Produktzulassung.

The year of construction, the country of manufacture and the
machine number are shown on the wet/dry vacuum cleaner.

Índice

1	Prólogo	41	8	Comprobar la aspiradora	51
2	Informaciones relativas a estas instrucciones para la reparación	41	8.1	Comprobar el filtro de cartucho	51
2.1	Documentación aplicable	41	9	Trabajar con la aspiradora en mojado/seco	52
2.2	Marca de las indicaciones de advertencia en el texto	42	9.1	Aspirar polvo y suciedad	52
2.3	Símbolos en el texto	42	9.2	Aspirar líquidos	53
3	Sinopsis	42	9.3	Trabajar con la boquilla para el suelo	54
3.1	Aspiradora en mojado/seco	42	9.4	Soplar	54
3.2	Accesorios suministrados	43	10	Después del trabajo	54
3.3	Símbolos	44	10.1	Después del trabajo	54
4	Indicaciones relativas a la seguridad	44	10.2	Vaciar el depósito	54
4.1	Símbolos de advertencia	44	11	Transporte	55
4.2	Uso previsto	44	11.1	Transportar la aspiradora en mojado/seco	55
4.3	Requisitos para el usuario	45	12	Almacenamiento	55
4.4	Ropa y equipamiento de trabajo	46	12.1	Guardar la aspiradora en mojado/seco	55
4.5	Zona de trabajo y entorno	46	13	Limpiar	55
4.6	Estado seguro	47	13.1	Limpiar la aspiradora en mojado/seco y el accesorio	55
4.7	Trabajar	47	13.2	Limpiar el filtro de cartucho	55
4.8	Realizar las conexiones eléctricas	48	14	Reparación	55
4.9	Transporte	49	14.1	Reparar la aspiradora en mojado/seco	55
4.10	Almacenamiento	49	15	Subsanar las perturbaciones	56
4.11	Limpieza, mantenimiento y reparación	49	15.1	Solucionar las anomalías de la aspiradora en mojado/seco	56
5	Preparar la aspiradora en mojado/seco para el trabajo	50	16	Datos técnicos	58
5.1	Preparar la aspiradora en mojado/seco para el trabajo	50	16.1	Aspiradora en mojado/seco STIHL SE 33	58
6	Ensamblar la aspiradora en mojado/seco	50	16.2	Cables de prolongación	58
6.1	Ensamblar la aspiradora en mojado/seco	50	16.3	REACH	58
6.2	Montar y desmontar el tubo flexible de aspiración	51	17	Piezas de repuesto y accesorios	58
6.3	Montar los accesorios	51	17.1	Piezas de repuesto y accesorios	58
7	Conectar y desconectar la aspiradora	51	18	Gestión de residuos	58
7.1	Conectar la aspiradora en mojado/seco	51	18.1	Gestionar como residuo la aspiradora en mojado/seco	58
7.2	Desconectar la aspiradora en mojado/seco	51			

Este manual de instrucciones está protegido por derechos de autor. Nos reservamos todos los derechos, especialmente el derecho a la reproducción, traducción y elaboración con sistemas electrónicos.

19 Información del producto	59
19.1 Aspiradora en mojado/seco STIHL SE 33	59

1 Prólogo


Distinguidos clientes,

Nos alegramos de que se hayan decidido por STIHL. Desarrollamos y confeccionamos nuestros productos en primera calidad y con arreglo a las necesidades de nuestros clientes. De esta manera conseguimos elaborar productos altamente fiables incluso en condiciones de esfuerzo extremas.

STIHL también presta un Servicio Postventa de primera calidad. Nuestros comercios especializados garantizan un asesoramiento e instrucciones competentes así como un amplio asesoramiento técnico.

STIHL se declara expresamente a favor de tratar la naturaleza de forma sostenible y responsable. Estas instrucciones de servicio pretenden asistirle para hacer un uso ecológico y seguro de su producto STIHL durante toda su vida útil.

Le agradecemos su confianza y le deseamos que disfrute de su producto STIHL.



Dr. Nikolas Stihl

IMPORTANTE: LEER ANTES DE USAR Y GUARDAR.

2 Informaciones relativas a estas instrucciones para la reparación

2.1 Documentación aplicable

Son aplicables las normas de seguridad locales.

2.2 Marca de las indicaciones de advertencia en el texto

⚠ PELIGRO

La indicación hace referencia a peligros que pueden provocar lesiones graves o la muerte.

- ▶ Con las medidas mencionadas se pueden evitar lesiones graves o mortales.

⚠ ADVERTENCIA

La indicación hace referencia a peligros que **pueden** provocar lesiones graves o la muerte.

- ▶ Con las medidas mencionadas se pueden evitar lesiones graves o mortales.

INDICACIÓN

La indicación hace referencia a peligros que pueden provocar daños materiales.

- ▶ Con las medidas mencionadas se pueden evitar daños materiales.

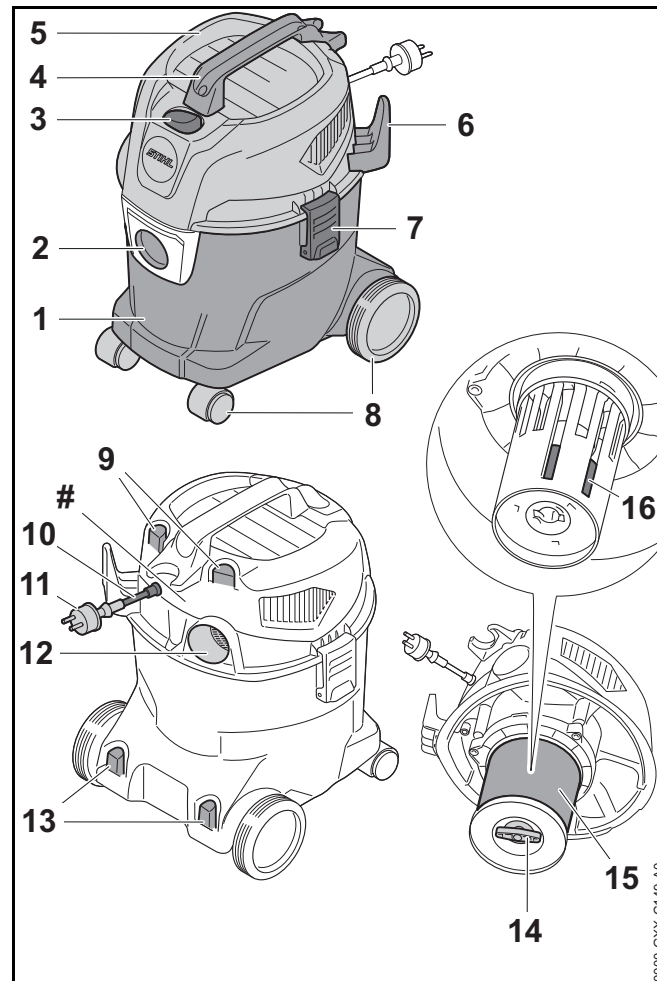
2.3 Símbolos en el texto



Este símbolo remite a un capítulo de este manual de instrucciones.

3 Sinopsis

3.1 Aspiradora en mojado/seco



1 Depósito

El depósito acumula el polvo, la suciedad y el líquido aspirado.

2 Racor de aspiración

El racor de aspiración sirve para unir el tubo flexible de aspiración al depósito.

3 Interruptor basculante

El interruptor basculante sirve para conectar y desconectar la aspiradora.

4 Asidero de transporte

El asidero para el transporte sirve para transportar y mover la aspiradora.

5 Parte superior

La parte superior contiene el motor eléctrico, el filtro y el flotador.

6 Soporte

El soporte sirve para guardar el cable de conexión.

7 Cierre

El cierre une la parte superior y el depósito.

8 Ruedas delanteras y traseras

Las ruedas delanteras y traseras sirven para mover y transportar la aspiradora en mojado/seco.

9 Soporte

Los soportes sirven para guardar las boquillas.

10 Cable de conexión

El cable de conexión conecta la aspiradora al enchufe de la red.

11 Enchufe de red

El enchufe de red une el cable de conexión a una caja de enchufe.

12 Abertura de salida de aire

La abertura de salida de aire sirve para empalmar el tubo flexible de aspiración para el modo de soplado.

13 Soporte

Los soportes sirven para guardar los tubos de aspiración.

14 Tornillo de mariposa

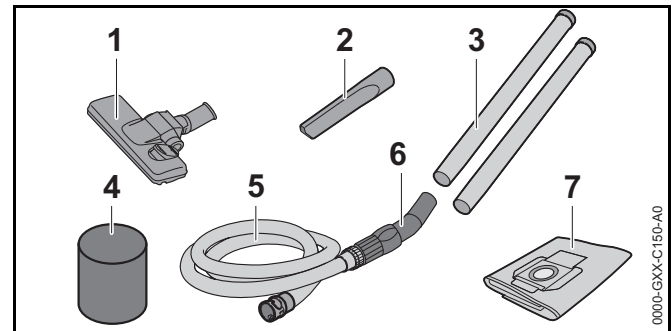
El tornillo de mariposa cierra la tapa del filtro de cartucho.

15 Filtro de cartucho

El filtro de cartucho filtra el polvo y la suciedad del aire aspirado.

16 Flotador

El flotador reduce la fuerza de aspiración de la aspiradora en mojado/seco cuando el depósito está completamente lleno de líquido.

Placa de características con número de la máquina**3.2 Accesorios suministrados****1 Boquilla para el suelo**

La boquilla para el suelo sirve para aspirar superficies lisas y moquetas.

2 Boquilla para juntas

La boquilla para juntas sirve para aspirar en lugares de difícil acceso.

3 Tubo de aspiración

El tubo de aspiración lleva el polvo aspirado, la suciedad y el líquido aspirado al tubo flexible de aspiración.

4 Filtro de espuma plástica

El filtro de espuma plástica se utiliza al aspirar en mojado durante un cierto tiempo.

5 Tubo flexible de aspiración

El tubo flexible de aspiración lleva el polvo aspirado, la suciedad y el líquido aspirado al depósito.

6 Punto de agarre

El punto de agarre sirve para sujetar y guiar el tubo flexible de aspiración.

7 Bolsa filtrante

La bolsa filtrante acumula el polvo y la suciedad aspirados y sirve para gestionar el residuo con poco polvo. La bolsa filtrante mantiene el polvo y la suciedad apartados del filtro de cartucho.

3.3 Símbolos

Los símbolos pueden encontrarse en la aspiradora y significan lo siguiente:



En esta posición del interruptor basculante la aspiradora está desconectada.



En esta posición del interruptor basculante la aspiradora está conectada.



En esta posición está ajustada la boquilla para el suelo para aspirar suelos lisos.



En esta posición está ajustada la boquilla para el suelo para aspirar moquetas.



Clase de protección 2, aislamiento doble.



No echar este producto a la basura doméstica.

4 Indicaciones relativas a la seguridad

4.1 Símbolos de advertencia

Los símbolos de advertencia en la aspiradora significan lo siguiente:



Tener en cuenta las indicaciones de seguridad y sus medidas.



Leer estas instrucciones de uso, entenderlas y guardarlas.



En el caso de que el cable de conexión o el de prolongación esté dañado, desenchufar el cable de la red.



Proteger la aspiradora contra la lluvia y la humedad.

4.2 Uso previsto

La aspiradora en mojado/seco STIHL SE 33 sirve para las siguientes aplicaciones:

- Aspirar polvo, suciedad, virutas, arena y materiales similares
- Aspirar líquidos
- Soplar pequeñas piedras y hojas

La aspiradora en mojado/seco no es adecuada para un uso industrial.

La aspiradora en mojado/seco STIHL SE 33 no sirve para las siguientes aplicaciones:

- Aspirar amianto
- Aspirar polvo cargado de agentes patógenos y moho
- Aspirar partículas incandescentes, ceniza caliente, cigarrillos encendidos y materiales similares
- Aspirar polvo de magnesio, polvo de aluminio, polvo que contiene plomo y materiales similares
- Aspirar gasolina, dilución, disolvente y materiales similares
- Aspirar ácidos, lejías, bases y materiales similares
- Aspirar líquidos grasos
- Aspirar líquidos que contengan sal

- Usarla como bomba de agua

⚠ ADVERTENCIA

- En el caso de que la aspiradora de mojado/seco no se emplee de forma apropiada, las personas pueden sufrir lesiones graves o mortales y se pueden producir daños materiales.
 - ▶ Emplear la aspiradora en mojado/seco tal y como se especifica en este manual de instrucciones.

4.3 Requisitos para el usuario

⚠ ADVERTENCIA

- Los usuarios no instruidos no pueden identificar o calcular los peligros de la aspiradora en mojado/seco. El usuario u otras personas pueden sufrir lesiones graves o mortales.



- ▶ Leer estas instrucciones de uso, entenderlas y guardarlas.

- ▶ En caso de prestar la aspiradora en mojado/seco a otra persona, entregarle el manual de instrucciones.

- ▶ Asegurarse de que el usuario cumpla los siguientes requisitos:
 - El usuario está descansado.
 - El usuario tiene capacidad física, sensorial y psíquica para manejar la aspiradora en mojado/seco y trabajar con ella.
 - El usuario puede identificar o calcular los peligros de la aspiradora en mojado/seco.
 - El usuario es mayor de edad o está recibiendo una formación profesional bajo supervisión conforme a las disposiciones nacionales.
 - El usuario ha recibido instrucciones de un distribuidor especializado STIHL o una persona especializada antes de trabajar por primera vez con la aspiradora en mojado/seco.
 - El usuario no está bajo los efectos de alcohol, medicamentos o drogas.
- ▶ En caso de dudas, acuda a un distribuidor especializado STIHL.

4.4 Ropa y equipamiento de trabajo

▲ ADVERTENCIA

- Durante el trabajo, la aspiradora en mojado/seco puede absorber el pelo largo. El usuario puede sufrir lesiones graves.
 - ▶ Recogerse el pelo largo y asegurarlo de manera que quede por encima de los hombros.
- Durante el trabajo puede levantarse polvo. El polvo aspirado puede perjudicar la salud y provocar reacciones alérgicas.
 - ▶ En caso de levantarse polvo, ponerse una mascarilla protectora contra el polvo.
- La ropa inapropiada se puede enredar en esta aspiradora. Los usuarios que no lleven ropa adecuada pueden resultar gravemente heridos.
 - ▶ Usar ropa ceñida.
 - ▶ Quitarse bufandas y joyas.
- Si el usuario lleva calzado no apropiado, se puede resbalar. El usuario puede resultar lesionado.
 - ▶ Llevar calzado resistente y cerrado con suela antideslizante.
- Durante el trabajo en modo de soplado se lanzan hacia arriba objetos a alta velocidad. El usuario puede resultar lesionado.
 - ▶ En el caso de salir objetos lanzados hacia arriba, ponerse gafas protectoras que no queden flojas. Las gafas protectoras apropiadas están testadas según la norma EN 166 o según normativas nacionales y se pueden adquirir en un comercio con la correspondiente marcación.

4.5 Zona de trabajo y entorno

▲ ADVERTENCIA

- Las personas ajenas a la máquina, los niños y los animales no pueden identificar ni calcular los peligros de la aspiradora en mojado/seco. Las personas ajenas, los niños y los animales pueden sufrir lesiones graves.
 - ▶ Mantener a personas ajenas a los trabajos, niños y animales apartados del entorno.
 - ▶ No dejar la aspiradora en mojado/seco sin vigilancia.
 - ▶ Asegurarse de que los niños no puedan jugar con la aspiradora en mojado/seco.
- La aspiradora en mojado/seco no está protegida contra el agua. En el caso de estar trabajando bajo la lluvia o en un ambiente húmedo, se puede producir una descarga eléctrica. El usuario puede sufrir lesiones graves o mortales y la aspiradora en mojado/seco se puede dañar.
 - ▶ No trabajar bajo la lluvia ni en un entorno húmedo.
- Los componentes eléctricos de la aspiradora en mojado/seco pueden producir chispas. Las chispas pueden provocar incendios y explosiones en un entorno fácilmente inflamable o explosivo. Las personas pueden sufrir lesiones graves o mortales y se pueden producir daños materiales.
 - ▶ No trabajar en un entorno fácilmente inflamable ni en un entorno explosivo.
- El aire de salida inhalado puede dañar la salud y provocar reacciones alérgicas.
 - ▶ Asegurarse de que haya suficiente ventilación.
 - ▶ Observar las disposiciones específicas del país relativas a la ventilación de locales y a la tasa de intercambio de aire.

4.6 Estado seguro

La aspiradora en mojado/seco se encuentra en un estado seguro, cuando se cumplen estas condiciones:

- La aspiradora en mojado/seco no está dañada.
- El cable de conexión, el cable de prolongación y el enchufe a la red están en perfecto estado.
- La aspiradora en mojado/seco está limpia y seca.
- Los elementos de mando funcionan y no han sido modificados.
- El filtro de cartucho está montado y no presenta daños.
- Si se aspira líquido: el flotador funciona con facilidad.
- Se han montado accesorios originales STIHL para esta aspiradora en mojado/seco.
- Los accesorios están montados correctamente.

⚠ ADVERTENCIA

- En un estado que no sea seguro, es posible que ciertos componentes ya no funcionen correctamente y se desactiven dispositivos de seguridad. Las personas pueden sufrir lesiones graves o mortales.
 - ▶ Trabajar con una aspiradora en mojado/seco que no esté defectuosa.
 - ▶ Trabajar con un cable de conexión y un cable de prolongación que no estén dañados y con un enchufe a la red en perfecto estado.
 - ▶ Si la aspiradora en mojado/seco está sucia o mojada, limpiarla y dejarla secar.
 - ▶ No modificar la aspiradora en mojado/seco.
 - ▶ Si los elementos de mando no funcionan, no trabajar con la aspiradora en mojado/seco.
 - ▶ Trabajar con un filtro montado y que no esté defectuoso.
 - ▶ Montar accesorios originales STIHL para esta aspiradora en mojado/seco.

- ▶ Montar los accesorios tal y como se describe en este manual de instrucciones o en el manual de instrucciones del accesorio correspondiente.
- ▶ Sustituir los rótulos de indicación que estén desgastados o dañados.
- ▶ No introducir objetos en las aberturas de la aspiradora en mojado/seco.

4.7 Trabajar

⚠ ADVERTENCIA

- En determinadas situaciones, el usuario no puede trabajar con concentración. El usuario puede tropezar, caerse o sufrir lesiones graves.
 - ▶ Trabajar con tranquilidad y precaución.
 - ▶ Si las condiciones de luz y de visibilidad son deficientes: no trabajar con la aspiradora en mojado/seco.
 - ▶ Manejar solo un operario la aspiradora en mojado/seco.
 - ▶ Prestar atención a los obstáculos.
 - ▶ Trabajar estando de pie en el suelo y mantener el equilibrio.
 - ▶ Si presentan signos de fatiga: hacer una pausa de trabajo.
- Si la aspiradora en mojado/seco cambia durante el trabajo o se comporta de forma no habitual, puede que dicha aspiradora no esté en un estado seguro. Las personas pueden sufrir lesiones graves y se pueden producir daños materiales.
 - ▶ Finalizar el trabajo, desenchufar el enchufe de la red y acudir a un distribuidor especializado STIHL.
 - ▶ Trabajar con la aspiradora en mojado/seco solo estando esta en posición vertical.
 - ▶ No cubrir la aspiradora en mojado/seco para proporcionar un intercambio suficiente de aire de refrigeración.

- Si se aspiran líquidos, puede producirse espuma. La espuma no puede activar el flotador y puede ser aspirado hacia el motor. La aspiradora en mojado/seco puede dañarse.
 - ▶ Si sale espuma: finalizar el trabajo, desenchufar el enchufe de la red y acudir a un distribuidor especializado STIHL.

4.8 Realizar las conexiones eléctricas

El contacto con componentes con corriente puede producirse por las siguientes causas:

- El cable de conexión o el cable de prolongación está dañado.
- El enchufe a la red del cable de conexión o del cable de prolongación está dañado.
- La caja de enchufe no está correctamente instalada.



PELIGRO

- El contacto con componentes conductores de corriente puede producir una descarga eléctrica. El usuario puede sufrir lesiones graves o mortales.
 - ▶ Asegurarse de que el cable de conexión, el cable de prolongación y el enchufe a la red no estén dañados.



Si el cable de conexión o el cable de prolongación están dañados:

- ▶ No tocar los puntos dañados.
- ▶ Desenchufar el cable de red eléctrica de la toma de corriente.
- ▶ Asir el cable de conexión, el cable de prolongación y su enchufe de red con las manos secas.
- ▶ Insertar el enchufe del cable de conexión o del cable de prolongación en una caja de enchufe instalada correctamente y provista de un fusible.

- Un cable de prolongación dañado o no apropiado puede provocar una descarga eléctrica. Las personas pueden sufrir lesiones graves o mortales.
 - ▶ Emplear un cable de prolongación con la sección de cable correcta,  16.2.
 - ▶ Usar un cable de prolongación protegido contra salpicaduras y permitido para el uso en exteriores.
 - ▶ Usar un cable de prolongación que posea las mismas propiedades que el cable de conexión de la aspiradora en mojado/seco,  16.2.

ADVERTENCIA

- Durante el trabajo, una tensión de red o una frecuencia de red errónea puede originar sobretensión en la aspiradora en mojado/seco. La aspiradora se puede dañar.
 - ▶ Asegurarse de que la tensión y la frecuencia de la red eléctrica coincidan con las indicaciones que figuran en el rótulo de potencia de la aspiradora en mojado/seco.
- Si hay conectados varios aparatos eléctricos a una caja de enchufe múltiple, durante el trabajo se pueden sobrecargar los componentes eléctricos. Los componentes se pueden calentar y provocar un incendio. Las personas pueden sufrir lesiones graves o mortales y se pueden producir daños materiales.
 - ▶ Conectar la aspiradora en mojado/seco por separado a una caja de enchufe.
 - ▶ No conectar la aspiradora en mojado/seco a una caja de enchufe múltiple.
- Un cable de conexión y un cable de prolongación mal tendidos se pueden dañar pudiendo hacer, además, que las personas tropiecen con ellos. Las personas pueden sufrir lesiones y el cable de conexión se puede dañar.
 - ▶ Tender el cable de conexión y el cable de prolongación y marcarlos para que las personas no puedan tropezar con ellos.
 - ▶ Tender el cable de conexión y el cable de prolongación, de manera que no se tensen ni se enreden.

- ▶ Tender el cable de conexión y el cable de prolongación, de manera que no se dañen, se doblen, se aplasten ni se rocen.
- ▶ Proteger el cable de conexión y el cable de prolongación del calor, el aceite y los productos químicos.
- ▶ Tender el cable de conexión y el cable de prolongación sobre una base seca.
- Durante el trabajo se calienta el cable de prolongación. Si el calor no puede disiparse, podrá provocar un incendio.
 - ▶ Si se emplea un tambor de cable: desenrollar por completo el cable del tambor.

4.9 Transporte

ADVERTENCIA

- Durante el transporte, la aspiradora en mojado/seco puede volcar o moverse. Las personas pueden sufrir lesiones y se pueden producir daños materiales.
 - ▶ Desconectar de la red el enchufe de la aspiradora en mojado/seco.
 - ▶ Vaciar el depósito y eliminar el contenido según las normas.
 - ▶ Transportar la aspiradora en mojado/seco en posición vertical.
 - ▶ Asegurar la aspiradora en mojado/seco con correas tensoras, correas o con una red, de manera que no pueda volcar ni moverse.

4.10 Almacenamiento

ADVERTENCIA

- Los niños no pueden identificar ni calcular los peligros de la aspiradora en mojado/seco. Los niños pueden sufrir lesiones graves.
 - ▶ Sacar de la red el enchufe de la aspiradora en mojado/seco.
 - ▶ Guardar la aspiradora en mojado/seco fuera del alcance de los niños.

- Los contactos eléctricos de la aspiradora en mojado/seco y los componentes metálicos se pueden corroer por la humedad. La aspiradora en mojado/seco puede dañarse.
 - ▶ Guardar la aspiradora en mojado/seco limpia y seca.

4.11 Limpieza, mantenimiento y reparación

ADVERTENCIA

- Si durante la limpieza, mantenimiento o reparación el enchufe está insertado en una caja de enchufe, la aspiradora en mojado/seco se puede conectar accidentalmente. Las personas pueden sufrir lesiones y se pueden producir daños materiales.
 - ▶ Desconectar de la red el enchufe de la aspiradora en mojado/seco.
- Los detergentes agresivos, la limpieza con un chorro de agua o los objetos puntiagudos pueden dañar la aspiradora en mojado/seco. En el caso de que no se limpie correctamente la aspiradora en mojado/seco, pueden dejar de funcionar correctamente los componentes y desactivarse los dispositivos de seguridad. Las personas pueden sufrir lesiones graves.
- En el caso de limpiar la aspiradora en mojado/seco con aire comprimido se puede levantar polvo nocivo para la salud cuando se inhala. El polvo aspirado puede perjudicar la salud y provocar reacciones alérgicas.
 - ▶ Limpiar la aspiradora en mojado/seco tal y como se especifica en este manual de instrucciones.
- En el caso de que no se efectúe correctamente el mantenimiento o la reparación de la aspiradora en mojado/seco, pueden dejar de funcionar correctamente los componentes y desactivarse los dispositivos de seguridad. Las personas pueden sufrir lesiones graves o mortales.
 - ▶ No realizar el mantenimiento y la reparación de la aspiradora en mojado/seco uno mismo.
 - ▶ Si el cable de conexión está averiado o dañado, encargar la sustitución a un distribuidor especializado STIHL.

- ▶ En el caso que de haya que realizar el mantenimiento o reparación de la aspiradora en mojado/seco, acudir a un distribuidor especializado STIHL.

5 Preparar la aspiradora en mojado/seco para el trabajo

5.1 Preparar la aspiradora en mojado/seco para el trabajo

Antes de comenzar cualquier trabajo deben realizarse los siguientes pasos:

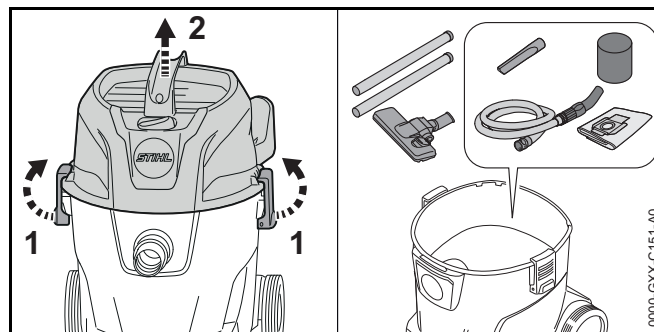
- ▶ Asegurarse de que la aspiradora en mojado/seco y el cable de conexión se encuentren en un estado que permita trabajar con seguridad, 4.6.
- ▶ Limpiar la aspiradora en mojado/seco, 13.
- ▶ Montar el tubo flexible de aspiración, 6.2.1.
- ▶ Comprobar el filtro de cartucho, 8.
- ▶ Si se usan accesorios: montar los accesorios, 6.3.
- ▶ Insertar el enchufe a la red de la aspiradora en mojado/seco en una caja de enchufe de fácil acceso.
- ▶ Si no se pueden realizar estos pasos, no utilizar la aspiradora en mojado/seco y acudir a un distribuidor especializado STIHL.

6 Ensamblar la aspiradora en mojado/seco

6.1 Ensamblar la aspiradora en mojado/seco

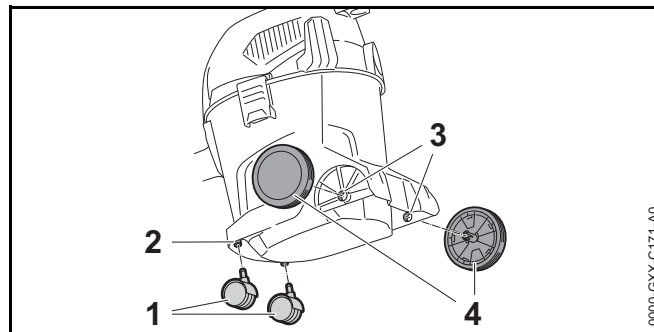
Los accesorios suministrados están en un embalaje de cartón y en el depósito.

5 Preparar la aspiradora en mojado/seco para el trabajo



- ▶ Desenclavar los cierres del depósito (1).
- ▶ Quitar la parte superior (2).
- ▶ Sacar los accesorios.
- ▶ Colocar la parte superior (2).
- ▶ Enclavar los cierres del depósito (1).

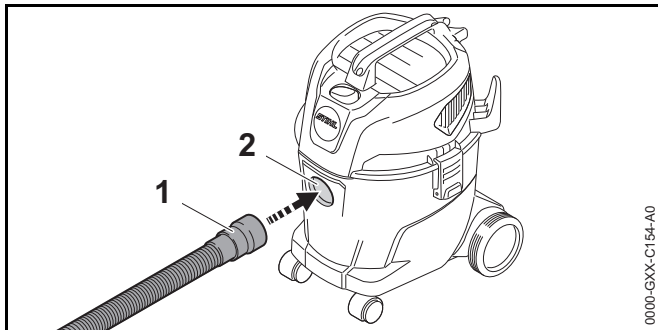
Montar las ruedas delanteras y traseras



- ▶ Colocar las ruedas delanteras (1) en el alojamiento (2) presionándolas hasta el tope.
- ▶ Montar las ruedas traseras (4) en el alojamiento (3) haciendo un movimiento giratorio. Las ruedas traseras encastran de forma audible.

6.2 Montar y desmontar el tubo flexible de aspiración

6.2.1 Montar el tubo flexible de aspiración

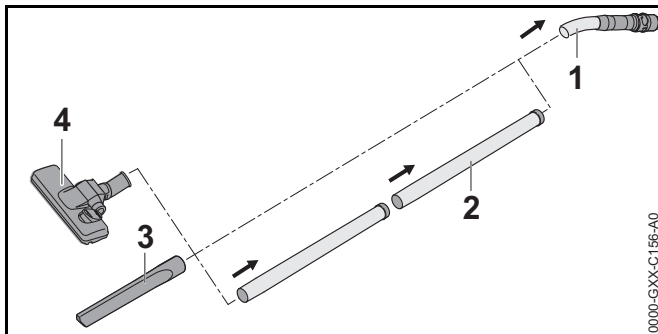


- ▶ Presionar el manguito (1) en el racor de aspiración (2) hasta que asiente firmemente.

6.2.2 Desmontar el tubo flexible de aspiración

- ▶ Retirar el manguito del racor de aspiración.

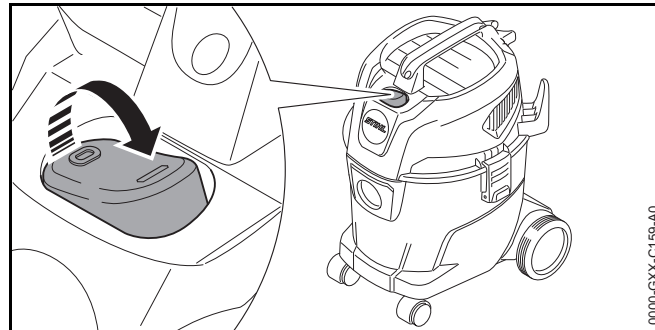
6.3 Montar los accesorios



- ▶ Insertar el tubo de aspiración (2), la boquilla para juntas (3) o la boquilla para el suelo (4) en el tubo flexible de aspiración (1).

7 Conectar y desconectar la aspiradora

7.1 Conectar la aspiradora en mojado/seco



- ▶ Poner el interruptor basculante en la posición I.

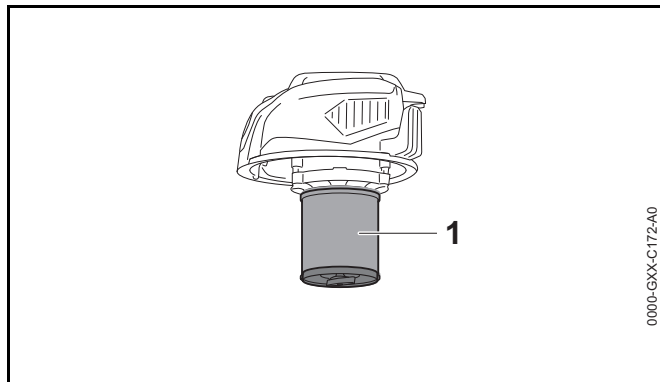
7.2 Desconectar la aspiradora en mojado/seco

- ▶ Poner el interruptor basculante en la posición 0.

8 Comprobar la aspiradora

8.1 Comprobar el filtro de cartucho

- ▶ Desenclavar los cierres del depósito y quitar la parte superior.



- ▶ Si está sucio el filtro de cartucho(1), limpiarlo.
- ▶ Si está dañado el filtro de cartucho (1), sustituirlo.

9 Trabajar con la aspiradora en mojado/seco.

9.1 Aspirar polvo y suciedad

Aspirar polvo y suciedad

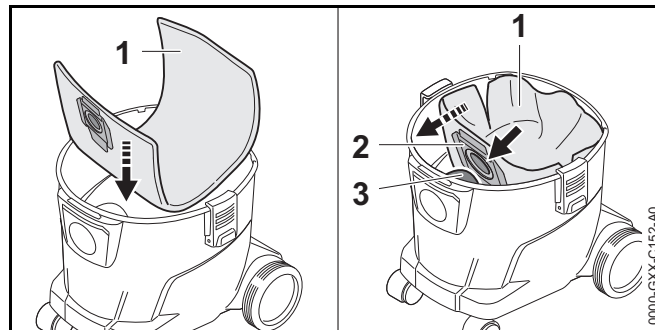
En el caso de aspirar polvo y suciedad normal, además del filtro de cartucho, se puede utilizar una bolsa filtrante.

- ▶ Conectar la aspiradora en mojado/seco.
- ▶ Sujetar el tubo de aspiración con una mano y aspirar directamente o con un accesorio montado.

Aspirar polvo seco y fino

En el caso de aspirar polvo seco o fino, además del filtro de cartucho, colocar una bolsa filtrante.

- ▶ Desconectar la aspiradora en mojado/seco y desenchufarla de la red.
- ▶ Desenclavar los cierres del depósito.
- ▶ Quitar la parte superior.

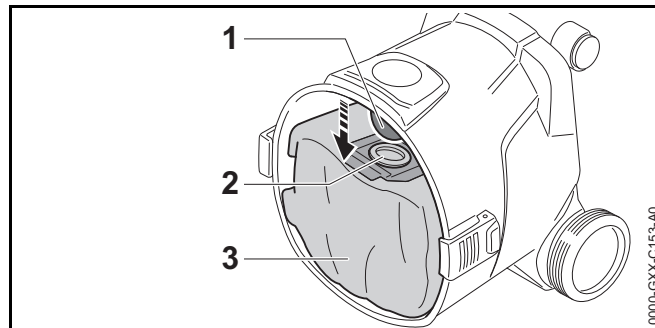


- ▶ Poner la bolsa filtrante (1) en el depósito.
- ▶ Montar el manguito (2) en el racor de aspiración (3).
- ▶ Desplegar la bolsa filtrante (1) en el depósito.
- ▶ Asentar la parte superior y enclavar los cierres del depósito.
- ▶ Conectar la aspiradora en mojado/seco.
- ▶ Sujetar el tubo de aspiración con una mano y aspirar directamente o con un accesorio montado.

Aspirar suciedad ligeramente húmeda

En el caso de aspirar polvo ligeramente húmedo, quitar la bolsa filtrante y utilizar solo el filtro de cartucho.

- ▶ Desconectar la aspiradora en mojado/seco y desenchufarla de la red.
- ▶ Desenclavar los cierres del depósito.
- ▶ Quitar la parte superior.
- ▶ Colocar el depósito.



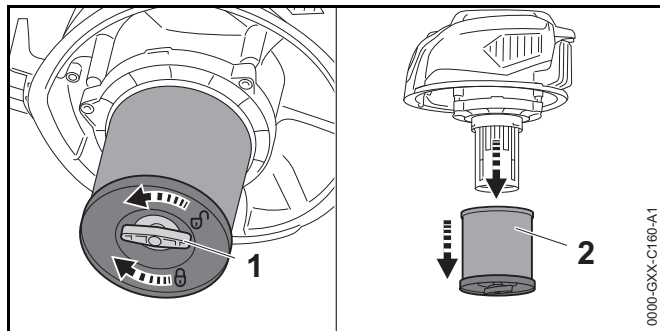
- ▶ Retirar el manguito (2) del racor de aspiración (1).
- ▶ Sacar la bolsa filtrante (3) del depósito.
- ▶ Gestionar la bolsa filtrante (3) de forma legal y respetando el medio ambiente.
- ▶ Asentar la parte superior y enclavar los cierres del depósito.
- ▶ Conectar la aspiradora en mojado/seco.
- ▶ Sujetar el tubo de aspiración con una mano y aspirar directamente o con un accesorio montado.

9.2 Aspirar líquidos

Si se aspira líquido principalmente, montar el filtro de espuma plástica sobre la carcasa del motor.

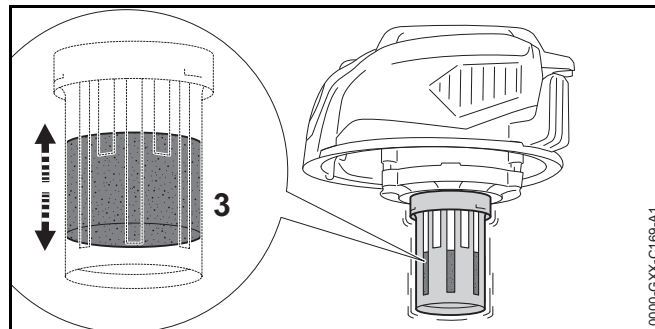
- ▶ Desconectar la aspiradora en mojado/seco y desenchufarla de la red.
- ▶ Desenclavar los cierres del depósito.
- ▶ Quitar la parte superior y darle la vuelta.
- ▶ Sacar la bolsa filtrante.

Quitar el filtro de cartucho



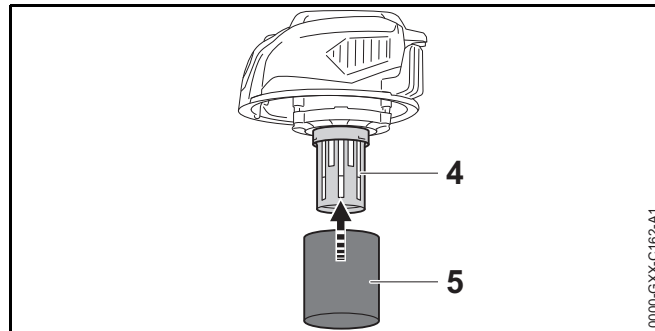
- ▶ Girar el tornillo de mariposa (1) en sentido antihorario.
- ▶ Quitar el filtro de cartucho (2).

Comprobar el flotador



- ▶ Mover la parte superior hacia un lado y otro. El flotador (3) se mueve.
- ▶ En el caso de que no se pueda mover el flotador (3), limpiarlo con un pincel blando.
- ▶ Si sigue sin poderse mover el flotador (3), no utilizar la aspiradora y acudir a un distribuidor especializado STIHL. Existe una avería en el flotador (3).

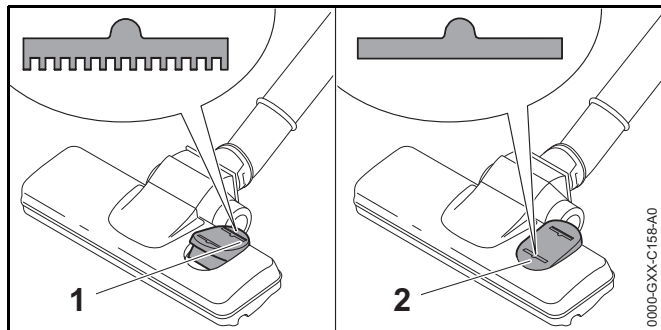
Quitar el filtro de espuma plástica



- ▶ Montar el filtro de espuma plástica (5) sobre la carcasa del motor (4).
- ▶ Asentar la parte superior y enclavar los cierres del depósito.
- ▶ Conectar la aspiradora en mojado/seco.
- ▶ Sujetar el tubo de aspiración con una mano y aspirar directamente o con un accesorio montado.

- ▶ En el caso de que la potencia de aspiración disminuya de forma perceptible, apagar la aspiradora, desenchufarla y vaciar el depósito.

9.3 Trabajar con la boquilla para el suelo

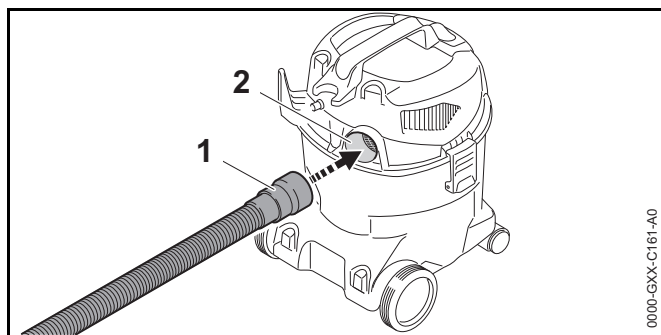


- ▶ En el caso de limpiar moquetas, poner el interruptor basculante en la boquilla para el suelo en la posición (1).
- ▶ En el caso de limpiar suelos lisos, poner el interruptor basculante en la boquilla para el suelo en la posición (2).

9.4 Soplar

La aspiradora en mojado/seco se puede utilizar también para soplar polvo y suciedad en lugares de difícil acceso.

- ▶ Quitar el tubo flexible de aspiración de racor de aspiración.

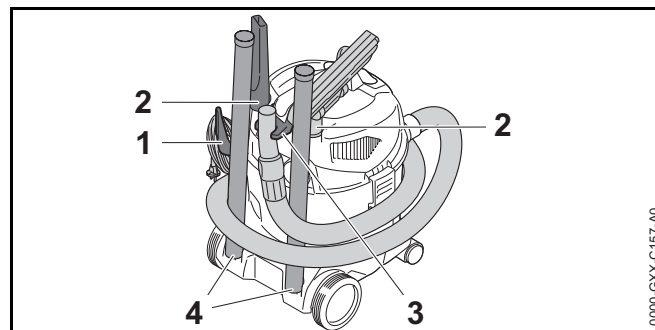


- ▶ Insertar el tubo flexible de aspiración (1) en la abertura de salida de aire (2).
- ▶ Conectar la aspiradora en mojado/seco.
- ▶ Sujetar el tubo flexible de aspiración con una mano y soplar directamente o bien con un accesorio montado.

10 Después del trabajo

10.1 Después del trabajo

- ▶ Desconectar la aspiradora en mojado/seco y desenchufarla de la red.
- ▶ Vaciar el depósito.
- ▶ Desmontar los accesorios y limpiarlos.
- ▶ Limpiar la aspiradora en mojado/seco.



- ▶ Enrollar el cable de conexión y engancharlo en el soporte (1).
- ▶ Enrollar el tubo flexible de aspiración en la aspiradora y fijarlo en el soporte (3).
- ▶ Fijar los accesorios en los soportes (2) o en los soportes (4).

10.2 Vaciar el depósito

- ▶ Desconectar la aspiradora en mojado/seco y desenchufarla de la red.
- ▶ Desenclavar los cierres del depósito.
- ▶ Quitar la parte superior.

- ▶ Vaciar el depósito y eliminar el contenido según las normas.
- ▶ Si la bolsa filtrante está colocada en el depósito, sacarla y eliminarla según las normas.
- ▶ Si se han aspirado líquidos:
 - ▶ Dejar secar el filtro de cartucho o el filtro de espuma plástica.
- ▶ Colocar la parte superior.

11 Transporte

11.1 Transportar la aspiradora en mojado/seco

- ▶ Desconectar la aspiradora en mojado/seco y desenchufarla de la red.
- ▶ Vaciar el depósito.

Llevar la aspiradora en mojado/seco

- ▶ Llevar la aspiradora agarrándola por el asidero de transporte con una mano.

Empujar la aspiradora en mojado/seco

- ▶ Asir la aspiradora por el asidero de transporte y empujarla.

Transportar la aspiradora en mojado/seco en un vehículo

- ▶ Asegurar la aspiradora estando en posición vertical, de manera que esta no se pueda mover ni volcar.

12 Almacenamiento

12.1 Guardar la aspiradora en mojado/seco

- ▶ Desconectar la aspiradora y desenchufarla.
- ▶ Guardar la aspiradora en mojado/seco, de manera que se cumplan las siguientes condiciones:

- La aspiradora en mojado/seco está fuera del alcance de los niños.
- La aspiradora en mojado/seco está limpia y seca.
- La aspiradora en mojado/seco está en un local cerrado.
- La aspiradora en mojado/seco se encuentra en un margen de temperatura superior a 0°C.

13 Limpiar

13.1 Limpiar la aspiradora en mojado/seco y el accesorio

- ▶ Desconectar la aspiradora en mojado/seco y desenchufarla de la red.
- ▶ Limpiar la aspiradora en mojado/seco y el accesorio con un paño húmedo.
- ▶ Limpiar las ranuras de ventilación con un pincel.

13.2 Limpiar el filtro de cartucho

- ▶ Desconectar la aspiradora en mojado/seco y desenchufarla de la red.
- ▶ Sacar el filtro de cartucho.
- ▶ Quitar la suciedad más importante de la parte exterior del filtro de cartucho.
- ▶ Enjuagar el filtro de cartucho bajo agua corriente.
- ▶ Dejar secar el filtro de cartucho al aire libre.

14 Reparación





14.1 Reparar la aspiradora en mojado/seco

El usuario no puede reparar por sí mismo la aspiradora en mojado/seco y los accesorios.

- ▶ Si la aspiradora en mojado/seco o los accesorios están dañados: no utilizar ni la aspiradora ni los accesorios y acudir a un distribuidor especializado STIHL.

15 Subsanan las perturbaciones

15.1 Solucionar las anomalías de la aspiradora en mojado/seco

Avería	Causa	Subsanación
La aspiradora en mojado/seco no se pone en marcha al conectarla.	El enchufe del cable de conexión o del cable de prolongación no está insertado.	► Insertar el enchufe del cable de conexión.
	El interruptor protector de potencia (fusible) o el interruptor protector FI se han disparado. El circuito tiene demasiada carga eléctrica o está defectuoso.	► Buscar la causa de la activación y subsanarla. Colocar el interruptor protector de potencia (fusible) o el interruptor protector FI. ► Desconectar otros consumidores de corriente conectados al mismo circuito.
	La caja de enchufe tiene demasiados pocos fusibles.	► Insertar el enchufe del cable de conexión en una caja de enchufe con suficientes fusibles,  16.1.
	El cable de prolongación tiene una sección incorrecta.	► Utilizar un cable de prolongación de una sección apropiada,  16.2
	El cable de prolongación es demasiado largo.	► Emplear un cable de prolongación con la longitud correcta,  16.2
La aspiradora en mojado/seco se desconecta estando en marcha.	El enchufe del cable de conexión o del cable de prolongación se ha retirado de la caja de enchufe.	► Insertar el conector del cable de conexión o del cable de prolongación.
	El interruptor protector de potencia (fusible) o el interruptor protector FI se han disparado. El circuito tiene demasiada carga eléctrica o está defectuoso.	► Buscar la causa de la activación y subsanarla. Colocar el interruptor protector de potencia (fusible) o el interruptor protector FI. ► Desconectar otros consumidores de corriente conectados al mismo circuito.
	La caja de enchufe tiene demasiados pocos fusibles.	► Insertar el enchufe del cable de conexión en una caja de enchufe con suficientes fusibles,  16.1.
La potencia de aspiración es demasiado baja.	La bolsa filtrante o el depósito está lleno.	► Sustituir la bolsa filtrante o vaciar el depósito.
	El filtro de cartucho está sucio.	► Limpiar el filtro de cartucho o sustituirlo.
	El depósito está lleno. El flotador está activado.	► Vaciar el depósito.

Avería	Causa	Subsanación
	El tubo flexible de aspiración o el accesorio está obstruido.	▶ Limpiar el tubo flexible de aspiración o el accesorio.
De la aspiradora sale líquido.	El depósito está lleno y el flotador está bloqueado.	▶ Vaciar el depósito. ▶ Comprobar el flotador.
	Se ha aspirado espuma	▶ Finalizar el trabajo. ▶ Desenchufar el cable de red eléctrica de la toma de corriente. ▶ Acudir a un distribuidor especializado STIHL.

16 Datos técnicos

16.1 Aspiradora en mojado/seco STIHL SE 33

- Tensión de la red: véase el rótulo de potencia
- Frecuencia: véase el rótulo de potencia
- Consumo de corriente (P) según IEC 60335-2-2: 1000 W
- Consumo de corriente máximo ($P_{\text{máx.}}$) según IEC 60335-1: 1400 W
- Clase de protección: II
- Tipo de protección: IPX4
- Paso de aire máximo: 3600 l/min
- Depresión máxima: 210 mbares
- Medidas
 - Longitud: 340 mm
 - Ancho: 330 mm
 - Alto: 465 mm
- Medidas del tubo flexible de aspiración: Ø 37 mm (interior) x 2 m
- Contenido máximo del depósito (seco): 12 l
- Peso con accesorio acoplado: 5.3 kg hasta 5,5 kg

16.2 Cables de prolongación

Cuando se utiliza un cable de prolongación, hay que tener un conductor de protección y los hilos del cable, independientemente de la tensión y la longitud del cable de prolongación, tienen que tener al menos las siguientes secciones:

Si la tensión nominal en el rótulo de potencia es de 220 V hasta 240 V:

- Longitud de cable hasta 20 m: AWG 15/1,5 mm²
- Longitud de cable 20 m hasta 50 m: AWG 13/2,5 mm²

Si la tensión nominal en el rótulo de potencia es de 100 V hasta 127 V:

- Longitud de cable hasta 10 m: AWG 14/2,0 mm²
- Longitud de cable 10 m hasta 30 m: AWG 12/3,5 mm²

16.3 REACH

REACH designa una ordenanza CE para el registro, evaluación y homologación de productos químicos.

Para informaciones para cumplimentar la ordenanza REACH, véase www.stihl.com/reach.

17 Piezas de repuesto y accesorios

17.1 Piezas de repuesto y accesorios

STIHL Estos símbolos caracterizan las piezas de repuesto STIHL y los accesorios originales STIHL.

STIHL recomienda emplear piezas de repuesto STIHL y accesorios originales STIHL.

Las piezas de repuesto y los accesorios de fabricantes externos no pueden ser evaluados por STIHL en lo que respecta a su fiabilidad, seguridad y aptitud pese a una observación continua del mercado por lo que STIHL tampoco puede responsabilizarse de su aplicación.

Las piezas de repuesto y los accesorios originales STIHL se pueden adquirir en un distribuidor especializado STIHL.

18 Gestión de residuos

18.1 Gestionar como residuo la aspiradora en mojado/seco

El distribuidor especializado STIHL le proporcionará informaciones relativas a la gestión de residuos.

- ▶ Gestionar la aspiradora en mojado/seco, el tubo flexible de aspiración, el filtro, los accesorios y el embalaje como residuos con arreglo a las normas y la ecología.

19 Información del producto

19.1 Aspiradora en mojado/seco STIHL SE 33

ANDREAS STIHL AG & Co. KG

Badstraße 115

D-71336 Waiblingen

Alemania

- Tipo de construcción: aspiradora en mojado/seco
- Marca: STIHL
- Modelo: SE 33
- Identificación de serie: SE01

La documentación técnica se conserva con la aprobación del producto de ANDREAS STIHL AG & Co. KG.

El año de construcción, el país de fabricación y el número de máquina figuran en la aspiradora en mojado/seco.

Innehållsförteckning

1	Förord	61	9	Arbeta med våt-/torrdammsugaren	70
2	Information bruksanvisningen	61	9.1	Suga upp damm och smuts	70
2.1	Gällande dokument	61	9.2	Suga upp vätska	71
2.2	Varningar i texten	61	9.3	Arbeta med golvmunstycket	72
2.3	Symboler i texten	61	9.4	Blåsa	72
3	Översikt	62	10	Efter arbetet	73
3.1	Våt-/torrdammsugare	62	10.1	Efter arbetet	73
3.2	Medföljande tillbehör	63	10.2	Töm behållaren	73
3.3	Symboler	63	11	Transport	73
4	Säkerhetsanvisningar	63	11.1	Transportera våt-/torrdammsugaren	73
4.1	Varningssymboler	63	12	Förvaring	73
4.2	Avsedd användning	64	12.1	Förvara våt-/torrdammsugaren	73
4.3	Krav på användaren	64	13	Rengöring	74
4.4	Klädsel och utrustning	65	13.1	Rengör våt-/torrdammsugaren och tillbehören	74
4.5	Arbetsområde och omgivning	65	13.2	Rengör patronfiltret	74
4.6	Säker användning	65	14	Reparera	74
4.7	Arbete	66	14.1	Reparera våt-/torrdammsugaren	74
4.8	Elanslutning	66	15	Felavhjälpning	75
4.9	Transport	68	15.1	Åtgärda fel på våt-/torrdammsugaren	75
4.10	Förvaring	68	16	Tekniska data	76
4.11	Rengöring, underhåll och reparation	68	16.1	Våt-/torrdammsugare STIHL SE 33	76
5	Förbered våt-/torrdammsugaren	68	16.2	Förlängningskablar	76
5.1	Förbered våt-/torrdammsugaren	68	16.3	REACH	76
6	Montera våt-/torrdammsugaren	69	17	Reservdelar och tillbehör	76
6.1	Montera ihop våt-/torrdammsugaren	69	17.1	Reservdelar och tillbehör	76
6.2	Montera och demontera sugslangen	69	18	Kassering	76
6.3	Montera tillbehör	69	18.1	Kassera våt-/torrdammsugaren	76
7	Sätt på och stäng av våt-/torrdammsugaren	70	19	Produktinformation	77
7.1	Sätt på våt-/torrdammsugaren	70	19.1	Våt-/torrdammsugare STIHL SE 33	77
7.2	Stäng av våt-/torrdammsugaren	70			
8	Kontrollera våt-/torrdammsugaren	70			
8.1	Kontrollera patronfiltret	70			

Denna skötselansvisning är upphovsrättskyddad. Alla rättigheter förbehålls, i synnerhet rätten till duplicering, översättning och bearbetning med elektroniska system.

1 Förord

Hej!

Tack för att du valt en produkt från STIHL. Vi utvecklar och tillverkar produkter av mycket hög kvalitet som uppfyller våra kunders behov. Därför är våra produkter mycket säkra även när de belastas mycket.

STIHL ger även en förstklassig service. Hos våra återförsäljare får du kompetent rådgivning och instruktioner samt tekniska råd.

STIHL strävar efter att arbeta på ett sätt som är så hållbart och ansvarsfullt mot naturen som möjligt. Denna bruksanvisning är till för att hjälpa dig att använda din STIHL produkt på ett säkert och miljövänligt sätt över lång tid.

Vi uppskattar ditt förtroende för oss och önskar dig lycka till med din STIHL-produkt.



Dr Nikolas Stihl

VIKTIGT! LÄS BRUKSANVISNINGEN INNAN DU ANVÄNDER PRODUKTEN OCH SPARA DEN.

2 Information bruksanvisningen

2.1 Gällande dokument

De lokala säkerhetsföreskrifterna gäller.

2.2 Varningar i texten



FARA

Varnar för faror som leder till allvarliga skador eller dödsfall.

- ▶ Med åtgärderna kan man förhindra allvarliga skador eller dödsfall.



VARNING

Varnar för faror som **kan** leda till allvarliga skador eller dödsfall.

- ▶ Med åtgärderna kan man förhindra allvarliga skador eller dödsfall.

OBS!

Varnar för faror som kan leda till materialskador.

- ▶ Med åtgärderna kan man förhindra materialskador.

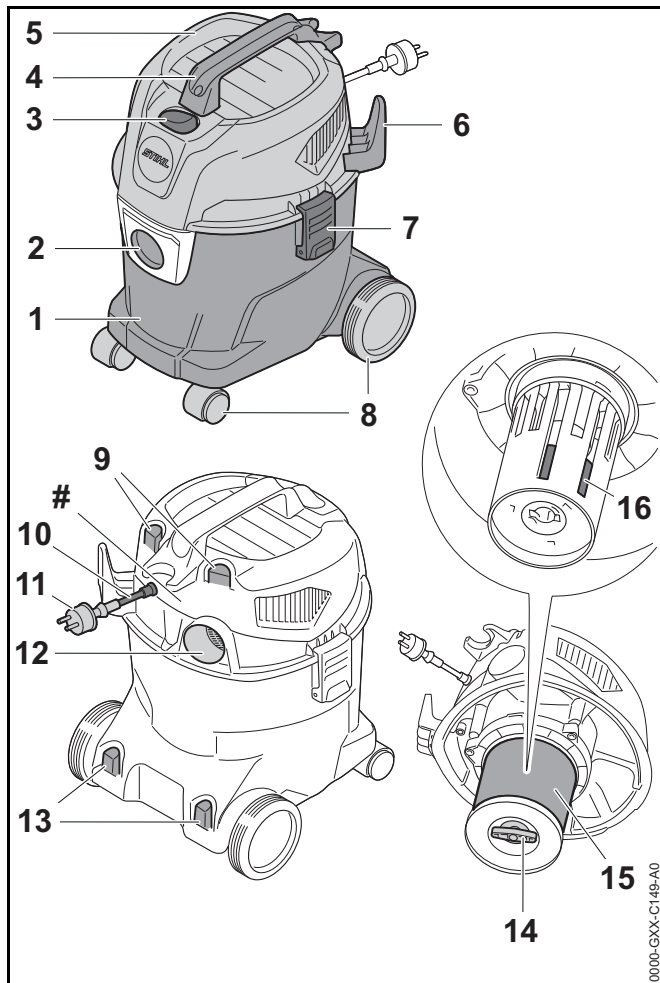
2.3 Symboler i texten



Denna symbol hänvisar till ett kapitel i denna bruksanvisning.

3 Översikt

3.1 Våt-/torrdammsugare



1 Behållare

Behållaren samlar upp damm, smuts och vätska.

2 Anslutningsrör

Anslutningsröret används för att ansluta sugslangen och behållaren.

3 Vippbrytare

Vippbrytaren används för att slå på och stänga av våt-/torrdammsugaren.

4 Transporthandtag

Transporthandtaget används för att bära och flytta våt-/torrdammsugaren.

5 Överdell

Överdelen innehåller elmotorn, filtret och flottören.

6 Hållare

Hållaren används för att förvara anslutningskabeln.

7 Lås

Låset ansluter överdelen och behållaren.

8 Fram-/bakhjul

Fram-/bakhjulen används för att flytta och transportera våt-/torrdammsugaren.

9 Hållare

Hållarna används för att förvara munstyckena.

10 Anslutningskabel

Anslutningskabeln ansluter våt-/torrdammsugaren till elkontakten.

11 Elkontakt

Elkontakten förbinder anslutningskabeln till eluttaget.

12 Frånluftsöppning

Frånluftsöppningen är till för att ansluta sugslangen i blåsdrift.

13 Hållare

Hållarna är till för att förvara insugningsrören.

14 Vingskruv

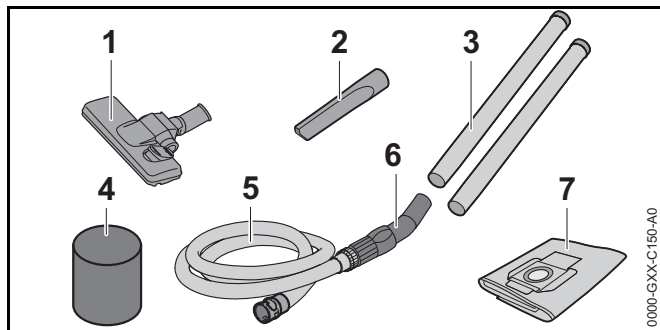
Vingskruvorna försluter locket på patronfiltret.

15 Patronfilter

Patronfiltret filtrerar damm och smuts ur den insugna luften.

16 Flottör

Flottören minskar våt-/torrdammsugarens sugkraft när behållaren är helt fylld med vätska.

Typskylt med serienummer**3.2 Medföljande tillbehör****1 Golvmunstycke**

Golvmunstycket används för att dammsuga släta golv och mattor.

2 Smalt munstycke

Det smala munstycket används för att dammsuga trånga utrymmen.

3 Insugningsrör

Insugningsröret för damm, smuts och vätska till sugslangen.

4 Skumfilter

Skumfiltret används vid längre våtsugning.

5 Sugslang

Sugslangen leder damm, smuts och vätska som sugits upp till behållaren.

6 Greppställe

Greppstället är till för att hålla och styra sugslangen.

7 Filterpåse

Filterpåsen samlar upp damm och smuts som sugts upp och minskar mängden damm vid avfallshanteringen. Filterpåsen håller damm och smuts borta från patronfiltret.

3.3 Symboler

De här symbolerna kan finnas på våt-/torrdammsugaren och har följande innebörd:



När vippbrytaren är i det här läget är våt-/torrdammsugaren avslagen.



När vippbrytaren är i det här läget är våt-/torrdammsugaren på.



I det här läget är munstycket inställt på att suga släta golv.



I det här läget är munstycket inställt på att suga mattor.



Skyddsklass 2, dubbelisolerad.



Släng inte produkten i hushållsavfallet.

4 Säkerhetsanvisningar**4.1 Varningssymboler**

Varningssymbolerna på våt-/torrdammsugaren har följande innebörd:



Följ säkerhetsföreskrifterna och vidta rätt åtgärder.



Läs bruksanvisningen, se till att du har förstått den och spara den.



Om anslutningskabeln eller förlängningskabeln är defekt eller skadad: Dra anslutningskabeln ur kontakten.



Skydda våt-/torrdammsugaren mot regn och fukt.

4.2 Avsedd användning

Våt-/torrdammsugaren STIHL SE 33 används för följande:

- Suga upp damm, smuts, spån, sand och liknande
- Suga upp vätska
- Blåsa bort små stenar och blad

Våt-/torrdammsugaren är inte lämplig för kommersiell användning.

Våt-/torrdammsugaren STIHL SE 33 får inte användas för följande:

- Suga upp asbest
- Suga upp damm som innehåller smittämnen och mögel
- Suga upp glödande partiklar, het aska, glödande cigarettfimpar och liknande
- Suga upp magnesiumdamm, aluminiumdamm, damm som innehåller bly och liknande
- Suga upp bensin, förtunningsmedel, lösningsmedel och liknande
- Suga upp syra, lut, basiska medel och liknande
- Suga upp fet vätska
- Suga upp salthaltigt vatten
- Som vattenpump

⚠ VARNING

- Om våt-/torrdammsugaren inte används på avsett sätt kan det leda till allvarliga personskador, dödsfall eller materialskador.
 - ▶ Använd våt-/torrdammsugaren enligt anvisningarna i den här bruksanvisningen.

4.3 Krav på användaren

⚠ VARNING

- Användare som inte utbildats känner inte till farorna med våt-/torrdammsugaren. Användaren eller andra personer kan skadas allvarligt eller förolyckas.



- ▶ Läs bruksanvisningen, se till att du har förstått den och spara den.

- ▶ Om våt-/torrdammsugaren lämnas vidare till en annan person ska bruksanvisningen medfölja.

- ▶ Se till att användaren uppfyller följande krav:

- Användaren är utvilad.

- Användaren är skick, både fysiskt, motoriskt och mentalt, att arbeta med och använda våt-/torrdammsugaren.

- Användaren kan inse och förutse riskerna med våt-/torrdammsugaren.

- Användaren är myndig eller utbildas i ett arbete i enlighet med nationella bestämmelser under tillsyn.

- Användaren måste ha instruerats av en STIHL-återförsäljare eller en sakkunnig person innan denne använder våt-/torrdammsugaren för första gången.

- Användaren är inte påverkad av alkohol, medicin eller droger.

- ▶ Om något är oklart: Kontakta en STIHL-återförsäljare.

4.4 Klädsel och utrustning

⚠ VARNING

- Under arbetet kan långt hår dras in i våt-/torrdammsugaren. Det kan leda till att användaren skadas allvarligt.
 - ▶ Sätt upp långt hår och se till att det inte når nedanför axlarna.
- Damm kan virvla upp under arbetet. Damm som andas in kan skada hälsan och utlösa allergiska reaktioner.
 - ▶ Om damm virvlar upp ska en skyddsmask användas.
- Olämpliga kläder kan fastna i våt-/torrdammsugaren. Användaren kan skadas allvarligt om olämpliga kläder används.
 - ▶ Använd tätt sittande kläder.
 - ▶ Ta av sjalar och smycken.
- Användaren kan halka om olämpliga skor används. Användaren kan skadas.
 - ▶ Använd stabila, heltäckande skor med halksäker sula.
- Föremål kan slungas iväg med hög hastighet under arbetet. Användaren kan skadas.
 - ▶ Om föremål slungas upp: Använd tätt sittande skyddsglasögon. Skyddsglasögonen ska vara kontrollerade enligt EN 166 eller nationella bestämmelser och vara märkta när de säljs.

4.5 Arbetsområde och omgivning

⚠ VARNING

- Utomstående personer, barn och djur känner inte till farorna med våt-/torrdammsugaren. Utomstående personer, barn och djur kan skadas allvarligt.
 - ▶ Utomstående personer, barn och djur måste hållas på avstånd från arbetsområdet.
 - ▶ Lämna inte våt-/torrdammsugaren utan uppsikt.
 - ▶ Se till att barn inte kan leka med våt-/torrdammsugaren.
- Våt-/torrdammsugaren är inte vattentät. Om man arbetar när det regnar eller i fuktig miljö kan det leda till en elektrisk stöt. Användaren kan skadas allvarligt eller dödas och våt-/torrdammsugaren kan skadas.
 - ▶ Arbeta inte i regn eller i fuktiga miljöer.
- Elektriska komponenter på våt-/torrdammsugaren kan orsaka gnistor. Gnistorna kan orsaka brand eller explosion i brännbar eller explosiv miljö. Det kan leda till allvarliga personskador eller dödsfall och materiella skador.
 - ▶ Använd inte maskinen i brandfarlig eller explosiv miljö.
- Frånluft som andas in kan skada hälsan och leda till allergiska reaktioner.
 - ▶ Ordna med bra ventilation.
 - ▶ Följ de bestämmelser som gäller i ditt land när det gäller ventilation och luftcirkulation.

4.6 Säker användning

Våt-/torrdammsugaren är säker att använda när följande uppfylls:

- Våt-/torrdammsugaren är oskadad.
- Anslutningskabeln, förlängningskabeln och kontakterna är oskadade.

- Våt-/torrdammsugaren är ren och torr.
- Manöverdonen fungerar och är oförändrade.
- Patronfiltret är insatt och oskadat.
- Om vätska sugs upp: Flottören går lätt.
- Originaltillbehören från STIHL för denna våt-/torrdammsugare är monterade.
- Tillbehören är korrekt monterade.

⚠ VARNING

- Vid icke-säker användning fungerar eventuellt inte komponenterna och säkerhetsanordningarna korrekt. Personer kan skadas allvarligt eller förolyckas.
 - ▶ Arbeta endast med en felfri våt-/torrdammsugare.
 - ▶ Arbeta endast med oskadade anslutningskablar, förlängningskablar och kontakter.
 - ▶ Om våt-/torrdammsugaren är smutsig eller blöt: Rengör våt-/torrdammsugaren och låt den torka.
 - ▶ Modifiera inte våt-/torrdammsugaren.
 - ▶ Om manöverenheterna inte fungerar: Använd inte våt-/torrdammsugaren.
 - ▶ Arbeta med insatt och oskadat filter.
 - ▶ Montera originaltillbehören från STIHL på våt-/torrdammsugaren.
 - ▶ Montera tillbehören enligt anvisningarna i den här bruksanvisningen eller enligt tillbehörets bruksanvisning.
 - ▶ Byt ut slitna eller skadade skyltar.
 - ▶ Stick inte in föremål i våt-/torrdammsugarens öppningar.

4.7 Arbete

⚠ VARNING

- I vissa situationer kan det vara svårt att koncentrera sig. Det kan leda till att man snubblar, ramlar och skadas allvarligt.
 - ▶ Arbeta lugnt och med eftertanke.
 - ▶ Om ljusförhållandena och sikten är dåliga: Arbeta inte med våt-/torrdammsugaren.
 - ▶ Endast en person i taget får arbeta med våt-/torrdammsugaren.
 - ▶ Var uppmärksam på hinder.
 - ▶ Stå på marken och ha god balans när du arbetar.
 - ▶ Om du börjar bli trött: Ta en paus i arbetet.
- Om våt-/torrdammsugaren förändras under arbetet eller betar sig konstigt kan den vara i ett osäkert skick. Det kan leda till allvarliga personskador och materialskador kan uppstå.
 - ▶ Avsluta arbetet, dra ut kontakten ur eluttaget och kontakta en STIHL-återförsäljare.
 - ▶ Driv våt-/torrdammsugaren stående.
 - ▶ Täck inte våt-/torrdammsugaren för att säkerställa tillräckligt med kylluft.
- Det kan bildas skum när vätska sugs upp. Skummet kan inte aktivera flottören och kan sugas in i motorn. Våt-/torrdammsugaren kan förstöras.
 - ▶ Om skum uppstår: Avsluta arbetet, dra ut kontakten ur eluttaget och kontakta en STIHL-återförsäljare.

4.8 Elanslutning

Det kan uppstå kontakt med strömförande komponenter av följande orsaker:

- Anslutningskabeln eller förlängningskabeln är skadad.
- Anslutningskabelns eller förlängningskabelns kontakt är skadad.
- Eluttaget är inte korrekt installerat.

⚠ FARA

- Kontakt med strömförande komponenter kan leda till elstöt. Användaren kan skadas allvarligt eller förolyckas.
 - ▶ Kontrollera att anslutningskabeln, förlängningskabeln och kontaktarna är oskadade.



Om anslutningskabeln eller förlängningskabeln är defekt eller skadad:

- ▶ Rör inte vid det skadade stället.
 - ▶ Dra ut kontakten ur eluttaget.
- ▶ Fatta tag i anslutningskabeln, förlängningskabeln och kontakter med torra händer.
 - ▶ Anslut anslutningskabelns eller förlängningskabelns kontakt till ett korrekt installerat och säkrat eluttag.
- En skadad eller olämplig förlängningskabel kan orsaka elstötar. Personer kan skadas allvarligt eller förolyckas.
 - ▶ Använd en förlängningskabel med rätt ledartvärnsnitt, 16.2.
 - ▶ Använd en förlängningskabel som är skyddad mot vattenstänk och lämplig för utomhusbruk.
 - ▶ Använd en förlängningskabel som har samma egenskaper som våt-/torrdammsugarens anslutningskabel, 16.2.

⚠ VARNING

- Under arbetet kan fel nätspänning eller fel nätfrekvens leda till överspänning i våt-/torrdammsugaren. Våt-/torrdammsugaren kan förstöras.
 - ▶ Kontrollera att elnätets nätspänning och nätfrekvens motsvarar uppgifterna på våt-/torrdammsugarens typskylt.
- Om flera elektriska apparater ansluts till ett grenuttag kan elkomponenter överbelastas under arbetet. De elektriska komponenterna kan överhettas och orsaka brand. Detta kan orsaka allvarliga personskador eller dödsfall och saksador.
 - ▶ Anslut bara våt-/torrdammsugaren till ett eluttag.
 - ▶ Anslut inte våt-/torrdammsugaren till grenuttag.
- En felaktigt dragen anslutningskabel och förlängningskabel kan skadas och man kan snubbla. Personer kan skadas och anslutningskabeln kan skadas.
 - ▶ Dra och märk ut anslutningskabeln och förlängningskabeln så att ingen kan snubbla.
 - ▶ Dra anslutningskabeln och förlängningskabeln så att de inte spänns eller fastnar.
 - ▶ Dra anslutningskabeln och förlängningskabeln så att de inte kan skadas, vikas, krossas eller nötas.
 - ▶ Skydda anslutningskabeln och förlängningskabeln från värme, olja och kemikalier.
 - ▶ Dra anslutningskabeln och förlängningskabeln på ett torrt underlag.
- Förlängningskabeln blir varm under arbetet. Om värmen inte kan avledas kan det leda till brand.
 - ▶ Om en kabeltrumma används: Linda ut hela kabeltrumman.

4.9 Transport

⚠ VARNING

- Våt-/torrdammsugaren kan välta eller röra sig under transporten. Detta kan orsaka personskador och sakskador.
 - ▶ Dra ut våt-/torrdammsugarens kontakt ur eluttaget.
 - ▶ Töm behållaren och ta hand om innehållet enligt gällande bestämmelser.
 - ▶ Transportera våt-/torrdammsugaren stående.
 - ▶ Säkra våt-/torrdammsugaren med spännband, remmar eller ett nät så att den inte kan välta eller flytta på sig.

4.10 Förvaring

⚠ VARNING

- Barn känner inte till farorna med våt-/torrdammsugaren. Barn kan skadas allvarligt.
 - ▶ Dra ut våt-/torrdammsugarens kontakt ur eluttaget.
 - ▶ Förvara våt-/torrdammsugaren utom räckhåll för barn.
- De elektriska kontaktorna på våt-/torrdammsugaren och metallkomponenter kan korrodera på grund av fukt. Våt-/torrdammsugaren kan förstöras.
 - ▶ Förvara våt-/torrdammsugaren på en ren och torr plats.

4.11 Rengöring, underhåll och reparation

⚠ VARNING

- Om kontakten sitter i ett eluttag under rengöring, underhåll eller reparation kan våt-/torrdammsugaren plötsligt starta. Detta kan orsaka allvarliga personskador och sakskador.
 - ▶ Dra ut våt-/torrdammsugarens kontakt ur eluttaget.
- Aggressiva rengöringsmedel, rengöring med en vattenstråle eller vassa föremål kan skada våt-/torrdammsugaren. Om våt-/torrdammsugaren inte






rengörs korrekt slutar eventuellt komponenterna och säkerhetsanordningarna att fungera. Personer kan skadas allvarligt.

- Om våt-/torrdammsugaren eller filtren rengörs med tryckluft kan farligt damm virvla upp och andas in. Damm som andas in kan skada hälsan och utlösa allergiska reaktioner.
 - ▶ Rengör våt-/torrdammsugaren och filtren enligt anvisningarna i den här bruksanvisningen.
- Om våt-/torrdammsugaren inte underhålls eller repareras korrekt, slutar eventuellt komponenterna och säkerhetsanordningarna att fungera. Personer kan skadas allvarligt eller förolyckas.
 - ▶ Underhåll och reparera inte våt-/torrdammsugaren själv.
 - ▶ Om anslutningskabeln är defekt eller skadad: Låt anslutningskabeln bytas ut av en STIHL-återförsäljare.
 - ▶ Om våt-/torrdammsugaren måste underhållas eller repareras: Uppsök en STIHL-återförsäljare.

5 Förbered våt-/torrdammsugaren

5.1 Förbered våt-/torrdammsugaren

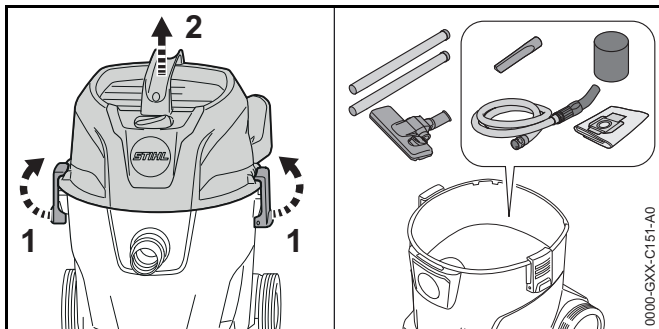
Varje gång innan maskinen används måste följande göras:

- ▶ Kontrollera att våt-/torrdammsugaren och anslutningskabeln är säkra att använda,  4.6.
- ▶ Rengör våt-/torrdammsugaren,  13.
- ▶ Montera sugslangen,  6.2.1.
- ▶ Kontrollera patronfiltret,  8.
- ▶ Om tillbehör används: Montera tillbehör,  6.3.
- ▶ Sätt in våt-/torrdammsugarens kontakt i ett eluttag som du lätt kommer åt.
- ▶ Om de här stegen inte kan utföras: Använd inte våt-/torrdammsugaren och kontakta en STIHL-återförsäljare.

6 Montera våt-/torrdammsugaren

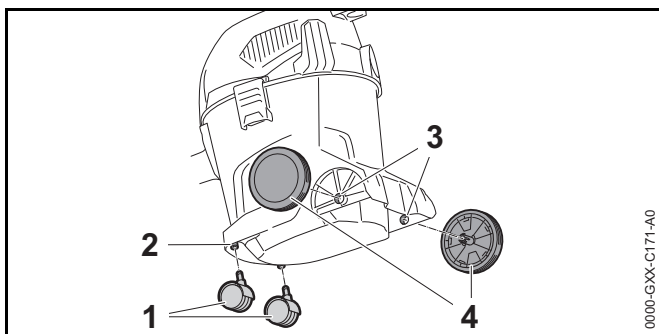
6.1 Montera ihop våt-/torrdammsugaren

De medföljande tillbehören ligger i förpackningen och i behållaren.



- ▶ Lås upp behållarens lås (1).
- ▶ Ta av överdelen (2).
- ▶ Ta ut tillbehören.
- ▶ Sätt på överdelen (2).
- ▶ Lås behållarens lås (1).

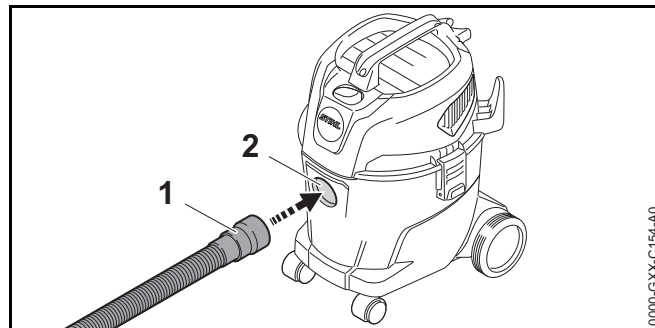
Montera fram-/bakhjulen



- ▶ Tryck på framhjulen (1) så långt det går i fästet (2).
- ▶ Tryck in bakhjulen (4) i fästet (3) med en vridrörelse. Det ska höras att bakhjulen hakar fast.

6.2 Montera och demontera sugslangen

6.2.1 Montera sugslangen

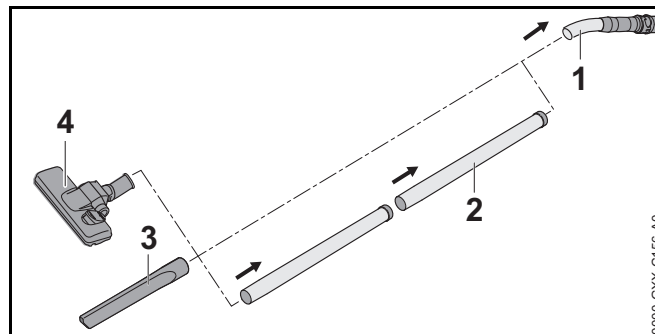


- ▶ Tryck in muffen (1) i anslutningsröret (2) och vrid tills den sitter fast.

6.2.2 Demontera sugslangen

- ▶ Dra ut muffen ur anslutningsröret.

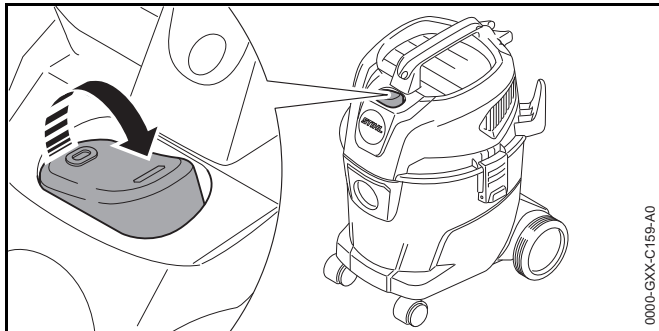
6.3 Montera tillbehör



- ▶ Sätt på insugningsröret (2), fogmunstycket (3) eller golvmunstycket (4) på sugslangen (1).

7 Sätt på och stäng av våt-/torrdammsugaren

7.1 Sätt på våt-/torrdammsugaren



- ▶ Ställ vippbrytaren i läge I.

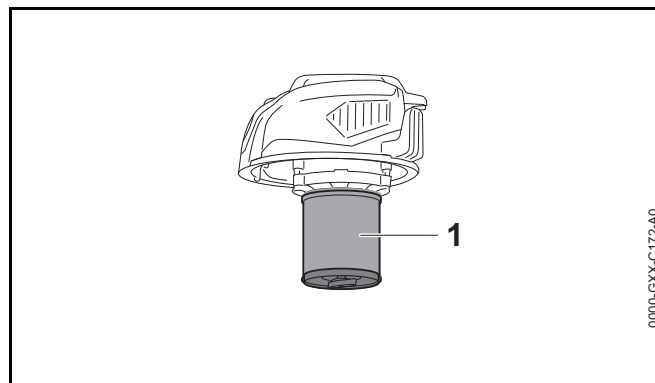
7.2 Stäng av våt-/torrdammsugaren

- ▶ Ställ vippbrytaren i läge 0.

8 Kontrollera våt-/torrdammsugaren

8.1 Kontrollera patronfiltret

- ▶ Lås upp behållarens lås och ta av överdelen.



- ▶ Om patronfiltret (1) är smutsigt: Rengör patronfiltret.
- ▶ Om patronfiltret (1) är skadat: Byt ut patronfiltret.

9 Arbeta med våt-/torrdammsugaren

9.1 Suga upp damm och smuts

Uppsugning av damm och smuts

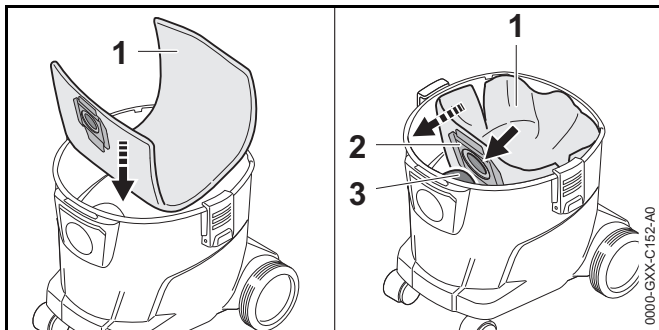
Om normalt damm och smuts sugs upp: Utöver patronfiltret kan en filterpåse användas.

- ▶ Sätt på våt-/torrdammsugaren.
- ▶ Håll i sugslangen med en hand och sug direkt eller med ett monterat tillbehör.

Uppsugning av torrt och fint damm

Om torrt eller fint damm sugs upp: Använd en filterpåse utöver patronfiltret.

- ▶ Stäng av våt-/torrdammsugaren och dra ut kontakten ur eluttaget.
- ▶ Lås upp behållarens lås.
- ▶ Ta av överdelen.

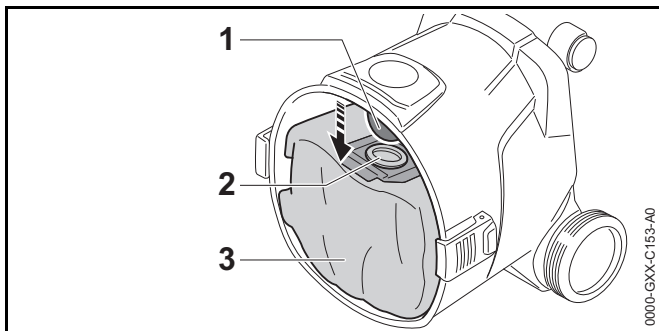


- ▶ Lägg filterpåsen (1) i behållaren.
- ▶ Sätt på muffen (2) på anslutningsröret (3).
- ▶ Vik upp filterpåsen (1) i behållaren.
- ▶ Sätt på överdelen och lås behållarens lås.
- ▶ Sätt på våt-/torrdammsugaren.
- ▶ Håll i sugslangen med en hand och sug direkt eller med ett monterat tillbehör.

Uppsugning av lätt fuktig smuts

Om lätt fuktig smuts sugas upp: Ta ur filterpåsen och använd bara patronfiltret.

- ▶ Stäng av våt-/torrdammsugaren och dra ut kontakten ur eluttaget.
- ▶ Lås upp behållarens lås.
- ▶ Ta av överdelen.
- ▶ Ställ upp behållaren.



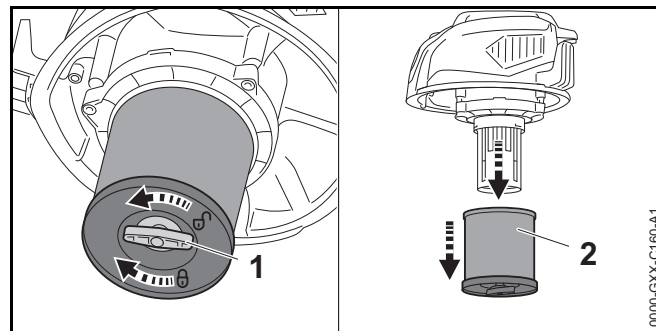
- ▶ Dra ut muffen (2) ur anslutningsröret (1).
- ▶ Ta ut filterpåsen (3) ur behållaren.
- ▶ Ta hand om filterpåsen (3) enligt gällande miljöbestämmelser.
- ▶ Sätt på överdelen och lås behållarens lås.
- ▶ Sätt på våt-/torrdammsugaren.
- ▶ Håll i sugslangen med en hand och sug direkt eller med ett monterat tillbehör.

9.2 Sug upp vätska

Om huvudsakligen vätska sugas upp: Skjut skumfiltret över motorhuset.

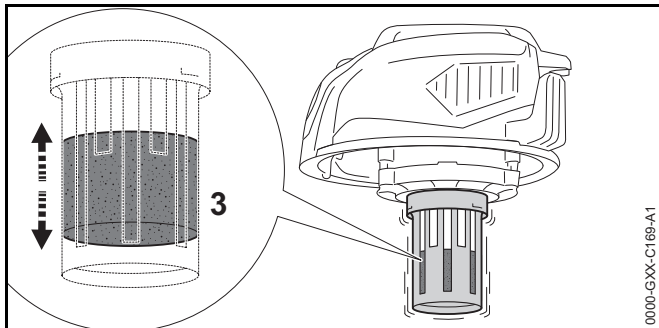
- ▶ Stäng av våt-/torrdammsugaren och dra ut kontakten ur eluttaget.
- ▶ Lås upp behållarens lås.
- ▶ Ta av överdelen och vänd den.
- ▶ Ta ut filterpåsen.

Ta av patronfiltret



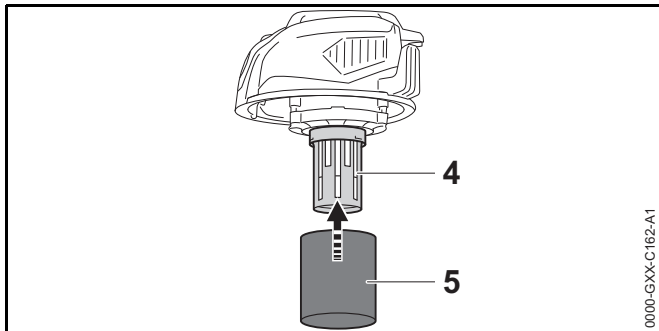
- ▶ Vrid vingskruven (1) moturs.
- ▶ Ta av patronfiltret (2).

Kontrollera flottören



- ▶ För överdelen fram och tillbaka. Flottören (3) rör sig.
- ▶ Om flottören (3) inte rör sig: Rengör flottören (3) med en mjuk pensel.
- ▶ Om flottören (3) fortfarande inte rör sig: Använd inte våt-/torrdammsugaren och kontakta en STIHL-återförsäljare. Det finns ett fel på flottören (3).

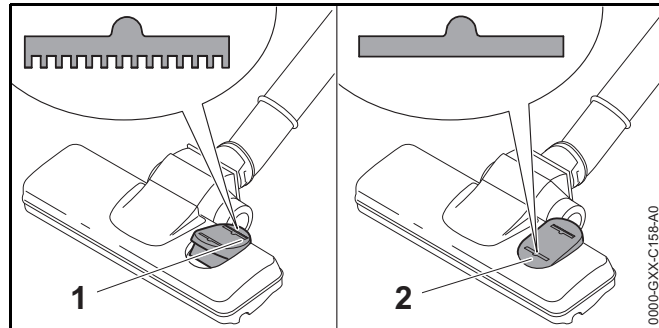
Skjut på skumfiltret



- ▶ Skjut skumfiltret (5) över motorkåpan (4).
- ▶ Sätt på överdelen och lås behållarens lås.
- ▶ Sätt på våt-/torrdammsugaren.
- ▶ Håll i sugslangen med en hand och sug direkt eller med ett monterat tillbehör.

- ▶ Om sugeffekten avtar märkbart: Stäng av våt-/torrdammsugaren, dra ut kontakten ur eluttaget och töm behållaren.

9.3 Arbeta med golvmunstycket

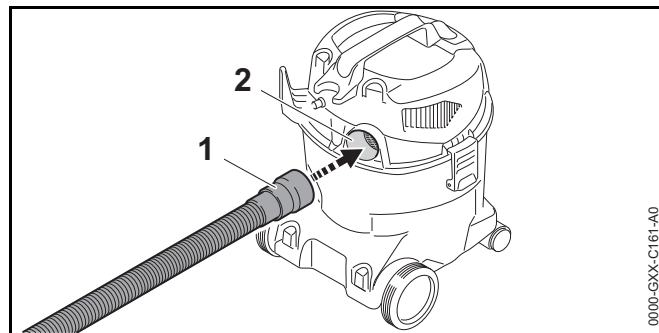


- ▶ Om mattor rengörs: Sätt vippbrytaren på golvmunstycket i läge (1).
- ▶ Om släta golv rengörs: Sätt vippbrytaren på golvmunstycket i läge (2).

9.4 Blåsa

Våt-/torrdammsugaren kan också användas för att blåsa bort damm och smuts från ställen som är svåra att komma åt.

- ▶ Ta av sugslangen från insugsöppningen.

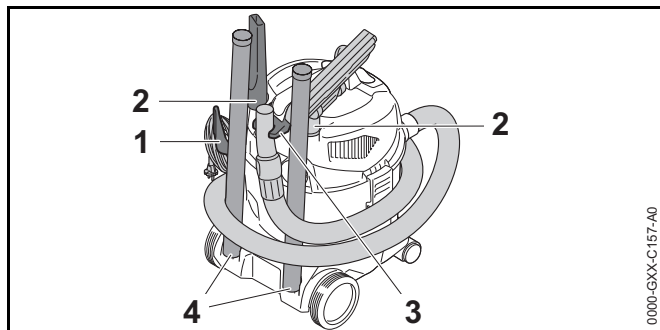


- ▶ Stick in sugslangen (1) i utblåsöppningen (2).
- ▶ Sätt på våt-/torrdammsugaren.
- ▶ Håll i handtagsskaffet med en hand och blås direkt eller med ett monterat tillbehör.

10 Efter arbetet

10.1 Efter arbetet

- ▶ Stäng av våt-/torrdammsugaren och dra ut kontakten ur eluttaget.
- ▶ Töm behållaren.
- ▶ Demontera och rengör tillbehören.
- ▶ Rengör våt-/torrdammsugaren.



- ▶ Linda upp anslutningskabeln och fäst den på hållaren (1).
- ▶ Linda sugslangen kring dammsugaren och fäst på hållaren (3).
- ▶ Fäst tillbehör på hållarna (2) eller hållarna (4).

10.2 Töm behållaren

- ▶ Stäng av våt-/torrdammsugaren och dra ut kontakten ur eluttaget.
- ▶ Lås upp behållarens lås.
- ▶ Ta av överdelen.
- ▶ Töm behållaren och ta hand om innehållet enligt gällande bestämmelser.

- ▶ Om filterpåsen sitter i behållaren: Ta ut den och ta hand om den enligt gällande bestämmelser.
- ▶ Om vätska sugits upp:
 - ▶ Låt patronfilter eller skumfilter torka.
- ▶ Sätt på överdelen.

11 Transport

11.1 Transportera våt-/torrdammsugaren

- ▶ Stäng av våt-/torrdammsugaren och dra ut kontakten ur eluttaget.
- ▶ Töm behållaren.

Bära våt-/torrdammsugare

- ▶ Bär våt-/torrdammsugaren med en hand i transporthandtaget.

Skjuta våt-/torrdammsugare

- ▶ Håll våt-/torrdammsugaren i transporthandtaget och skjut.

Transportera våt-/torrdammsugaren i ett fordon

- ▶ Se till att våt-/torrdammsugaren står så att våt-/torrdammsugaren inte kan välta eller röra sig.

12 Förvaring

12.1 Förvara våt-/torrdammsugaren

- ▶ Stäng av våt-/torrdammsugaren och dra ut kontakten ur eluttaget.
- ▶ Förvara våt-/torrdammsugaren så här:
 - Förvara våt-/torrdammsugaren utom räckhåll för barn.
 - Förvara våt-/torrdammsugaren när den är ren och torr.
 - Förvara våt-/torrdammsugaren i ett stängt utrymme.
 - Förvara våt-/torrdammsugaren vid temperaturer över 0 °C.

13 Rengöring

13.1 Rengör våt-/torrdammsugaren och tillbehören

- ▶ Stäng av våt-/torrdammsugaren och dra ut kontakten ur eluttaget.
- ▶ Rengör våt-/torrdammsugaren och tillbehören med en fuktig trasa.
- ▶ Rengör ventilationsöppningarna med en pensel.

13.2 Rengör patronfiltret

- ▶ Stäng av våt-/torrdammsugaren och dra ut kontakten ur eluttaget.
- ▶ Ta ur patronfiltret.
- ▶ Ta bort grov smuts från patronfiltrets utsida.
- ▶ Skölj patronfiltret under rinnande vatten.
- ▶ Låt patronfiltret lufttorka.

14 Reparera




14.1 Reparera våt-/torrdammsugaren

Användaren kan inte reparera våt-/torrdammsugaren eller tillbehören själv.

- ▶ Om våt-/torrdammsugaren eller tillbehören är trasiga: Använd inte våt-/torrdammsugaren eller tillbehören och kontakta en STIHL-återförsäljare.

15 Felavhjälpning

15.1 Åtgärda fel på våt-/torrdammsugaren

Fel	Orsak	Åtgärd
Våt-/torrdammsugaren startar inte.	Anslutningskabelns eller förlängningskabelns kontakt är inte isatt.	▶ Stoppa in anslutningskabelns kontakt.
	Dvärgbrytaren (säkring) eller jordfelsbrytaren har utlösts. Kretsen är elektriskt överbelastad eller defekt.	▶ Hitta och åtgärda utlösningens orsak. Lägg i dvärgbrytaren (säkring) eller jordfelsbrytaren. ▶ Stäng av andra strömförbrukare som är anslutna i samma strömkrets.
	Eluttagets säkring räcker inte.	▶ Sätt in anslutningskabelns kontakt i ett korrekt säkrat eluttag,  16.1.
	Förlängningskabeln har ett felaktigt tvärsnitt.	▶ Använd en förlängningskabel med tillräckligt tvärsnitt,  16.2
	Förlängningskabeln är för lång.	▶ Använd en förlängningskabel med rätt längd,  16.2
Våt-/torrdammsugaren stängs av under användningen.	Anslutningskabelns eller förlängningskabelns kontakt har dragits ut ur eluttaget.	▶ Sätt in anslutningskabelns eller förlängningskabelns kontakt i eluttaget.
	Dvärgbrytaren (säkring) eller jordfelsbrytaren har utlösts. Kretsen är elektriskt överbelastad eller defekt.	▶ Hitta och åtgärda utlösningens orsak. Lägg i dvärgbrytaren (säkring) eller jordfelsbrytaren. ▶ Stäng av andra strömförbrukare som är anslutna i samma strömkrets.
	Eluttagets säkring räcker inte.	▶ Sätt in anslutningskabelns kontakt i ett korrekt säkrat eluttag,  16.1.
Sugeffekten är för låg.	Filterpåsen eller behållaren är full.	▶ Byt filterpåsen eller töm behållaren.
	Patronfiltret är smutsigt.	▶ Rengör eller byt patronfiltret.
	Behållaren är full. Flottören är aktiverad.	▶ Töm behållaren.
	Sugslangen eller tillbehöret är blockerat.	▶ Rengör sugslangen eller tillbehöret.
Det kommer ut vätska ur våt-/torrdammsugaren.	Behållaren är full och flottören är blockerad.	▶ Töm behållaren. ▶ Kontrollera flottören.
	Skummet sögs upp	▶ Avsluta arbetet. ▶ Dra ut kontakten ur eluttaget. ▶ Kontakta en STIHL-återförsäljare.

16 Tekniska data

16.1 Våt-/torrdammsugare STIHL SE 33

- Nätspänning: se typskylten
- Frekvens: se typskylten
- Effektförbrukning (P) enligt IEC 60335-2-2: 1000 W
- Maximal effektförbrukning (P_{max}) enligt IEC 60335-1: 1 400 W
- Skyddsklass II
- Skyddstyp: IPX4
- Max. luftflöde: 3600 l/min
- Max. undertryck: 210 mbar
- Mått
 - Längd: 340 mm
 - Bredd: 330 mm
 - Höjd: 465 mm
- Sugslangens mått (invändigt): Ø 37 mm x 2 m
- Max. behållarvolym (torr): 12 l
- Vikt med monterat tillbehör: 5,3 kg till 5,5 kg

16.2 Förlängningskablar

Om en förlängningskabel används, måste den ha en skyddsledare och dess ledningar måste ha åtminstone följande tvärsnitt beroende på spänningen och längden på förlängningskabeln:

Om märkspänningen på typskylten är 220 V till 240 V:

- Upp till 20 m lång kabel: AWG 15/1,5 mm²
- 20 till 50 m lång kabel: AWG 13/2,5 mm²

Om märkspänningen på typskylten är 100 V till 127 V:

- Upp till 10 m lång kabel: AWG 14/2,0 mm²
- 10 till 30 m lång kabel: AWG 12/3,5 mm²

16.3 REACH

REACH är en EG-förordning för registrering, bedömning och godkännande av kemikalier.

Information om REACH-direktivet finns på www.stihl.com/reach.

17 Reservdelar och tillbehör

17.1 Reservdelar och tillbehör

STIHL De här symbolerna kännetecknar STIHL-originaldelar och STIHL-originaltillbehör.

STIHL rekommenderar att du använder originaldelar och tillbehör från STIHL.

Reservdelar och tillbehör från andra tillverkare kan inte utvärderas av STIHL i fråga om tillförlitlighet, säkerhet och lämplighet trots pågående marknadsobservation och STIHL kan inte ansvara för användningen av dem.

Originaldelar och tillbehör från STIHL kan köpas hos en STIHL-återförsäljare.

18 Kassering

18.1 Kassera våt-/torrdammsugaren

Information om återvinning kan fås av en STIHL-återförsäljare.

- ▶ Kassera våt-/torrdammsugaren, sugslangen, filtret, tillbehören och emballaget enligt gällande miljöbestämmelser.

19 Produktinformation

19.1 Våt-/torrdammsugare STIHL SE 33

ANDREAS STIHL AG & Co. KG

Badstraße 115

D-71336 Waiblingen

Tyskland

- Konstruktionstyp: Våt-/torrdammsugare
- Fabrikat: STIHL
- Typ: SE 33
- Serieidentifiering: SE01

Den tekniska dokumentationen förvaras hos avdelningen för produktgodkännande hos ANDREAS STIHL AG & Co. KG.

Tillverkningsår, tillverkningsland samt serienummer anges på våt-/torrdammsugaren.

Sisällysluettelo

1	Alkusanat	79	8.1	Kasettisuodattimen tarkistaminen	88
2	Tietoja tästä käyttöohjeesta	79	9	Märkä-/kuivaimurin käyttö töissä	88
2.1	Voimassa olevat asiakirjat	79	9.1	Imuroi pöly ja lika	88
2.2	Tekstin sisältämien varoitusten merkitseminen	79	9.2	Nesteen imeminen	89
2.3	Tekstissä käytetyt symbolit	79	9.3	Lattiasuulakkeella työskentely	90
3	Yleiskuva	80	9.4	Lehtipuhaltaminen käyttö	91
3.1	Märkä-/kuivaimuri	80	10	Työskentelyn jälkeen	91
3.2	Mukana toimitetut varusteet	81	10.1	Työskentelyn jälkeen	91
3.3	Symbolit	81	10.2	Säiliön tyhjentäminen	91
4	Turvallisuusohjeet	81	11	Kuljettaminen	91
4.1	Varoitusmerkit	81	11.1	Märkä-/kuivaimurin kuljetus	91
4.2	Määräysten mukainen käyttö	82	12	Säilytys	92
4.3	Käyttäjää koskevat vaatimukset	82	12.1	Märkä-/kuivaimurin säilytys	92
4.4	Vaatetus ja varustus	83	13	Puhdistaminen	92
4.5	Työskentelyalue ja ympäristö	83	13.1	Märkä-/kuivaimurin ja varusteiden puhdistus	92
4.6	Turvallinen toimintakunto	83	13.2	Kasettisuodattimen puhdistus	92
4.7	Työskentely	84	14	Korjaaminen	92
4.8	Sähköliitännän yhdistäminen	84	14.1	Märkä-/kuivaimurin korjaaminen	92
4.9	Kuljettaminen	86	15	Häiriöiden poistaminen	93
4.10	Säilytys	86	15.1	Märkä-/kuivaimurin häiriönpoisto	93
4.11	Puhdistus, huolto ja korjaus	86	16	Tekniset tiedot	94
5	Märkä-/kuivaimurin käyttövalmius	86	16.1	Märkä-/kuivaimuri STIHL SE 33	94
5.1	Märkä-/kuivaimurin käyttövalmiuteen saattaminen	86	16.2	Jatkokaapelit	94
6	Märkä-/kuivaimurin kokoaminen	87	16.3	REACH-asetus	94
6.1	Märkä-/kuivaimurin kokoaminen	87	17	Varaosat ja varusteet	94
6.2	Imuletkun kiinnitys ja irrotus	87	17.1	Varaosat ja varusteet	94
6.3	Varusteiden kiinnitys	88	18	Hävittäminen	94
7	Märkä-/kuivaimurin kytkeminen päälle ja pois päältä	88	18.1	Märkä-/kuivaimurin hävittäminen	94
7.1	Märkä-/kuivaimurin kytkeminen päälle	88	19	Tuotetiedot	95
7.2	Märkä-/kuivaimurin kytkeminen pois päältä	88	19.1	Märkä-/kuivaimuri STIHL SE 33	95
8	Märkä-/kuivaimurin tarkastaminen	88			

STIHL

Tämä käyttöohje on tekijänoikeudellisesti suojattu. Kaikki oikeudet pidätetään, erityisesti jäljennys-, käännös- ja elektroniset käsittelyoikeudet.

1 Alkusanat

Arvoisa asiakas,

kiitämme sinua STIHLin tuotteen valinnasta. STIHL kehittää ja valmistaa huippuluokan tuotteita pitäen suunnittelun lähtökohтана asiakkaidensa tarpeita. Näin pystymme tarjoamaan asiakkaillemme tuotteita, jotka toimivat luotettavasti myös äärimmäisen vaativissa olosuhteissa.

STIHL tunnetaan myös erinomaisesta asiakaspalvelustaan. Jälleenmyyjämme huolehtivat sekä asiantuntevasta neuvonnasta ja opastuksesta että kattavien teknisten palvelujen tarjoamisesta.

STIHL on sitoutunut kestävään ja vastuulliseen vuorovaikutukseen luonnon kanssa. Tämän käyttöohjeen tarkoituksena on auttaa sinua käyttämään STIHL-tuotetta turvallisesti ja ympäristöystävällisesti pitkän käyttöiän ajan.

Kiitämme sinua STIHLiä kohtaan osoittamastasi luottamuksesta. Toivomme, että olet tyytyväinen hankkimaasi STIHL-tuotteeseen.



Tohtori Nikolas Stihl

TÄRKEÄÄ! LUE OPAS ENNEN KÄYTTÖÄ JA SÄILYTÄ SE VASTAISTA KÄYTTÖÄ VARTEN.

2 Tietoja tästä käyttöohjeesta

2.1 Voimassa olevat asiakirjat

Noudata paikallisia turvallisuusmääräyksiä.

2.2 Tekstin sisältämien varoitusten merkitseminen



VAARA

Tämä teksti muistuttaa vaaroista, jotka johtavat vakavaan loukkaantumiseen tai jopa kuolemaan.

- Tekstissä mainittujen toimenpiteiden avulla on mahdollista välttää vakava loukkaantuminen tai jopa kuolema.



VAROITUS

Tämä teksti muistuttaa vaaroista, jotka **voivat** johtaa vakavaan loukkaantumiseen tai jopa kuolemaan.

- Tekstissä mainittujen toimenpiteiden avulla on mahdollista välttää vakava loukkaantuminen tai jopa kuolema.

HUOMAUTUS

Tämä teksti muistuttaa vaaroista, jotka voivat johtaa esinevahinkoihin.

- Tekstissä mainittujen toimenpiteiden avulla on mahdollista välttää esinevahingot.

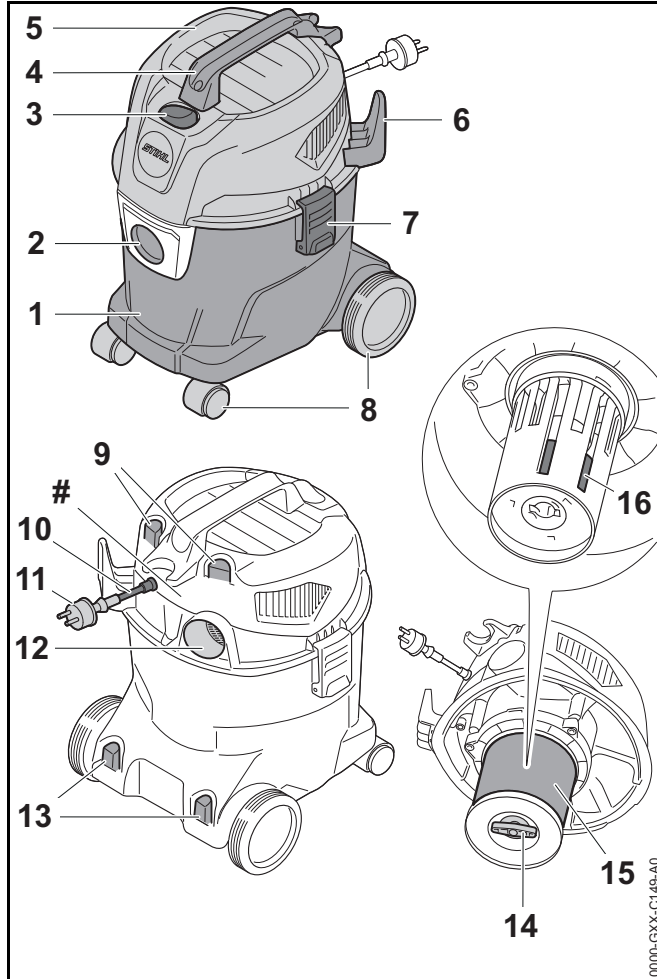
2.3 Tekstissä käytetyt symbolit



Tämä merkki viittaa johonkin tämän käyttöohjeen lukuun.

3 Yleiskuva

3.1 Märkä-/kuivaimuri



1 Säiliö

Säiliö kerää imuroidun pölyn, lian ja imetyn nesteen.

2 Imuyhde

Imuyhdettä käytetään imuletkun liittämiseen säiliöön.

3 Keinukytkin

Keinukytkimellä märkä- ja kuivaimuri käynnistetään ja sammutetaan.

4 Kuljetuskahva

Ylempää kuljetuskahvaa käytetään märkä-/kuivaimurin kantamiseen ja liikuttamiseen.

5 Yläosa

Yläosaan on sijoitettu sähkömoottori, suodattimet ja uimuri.

6 Pidike

Pidikettä käytetään liitoskaapelin säilyttämiseen.

7 Tulppa

Suljin yhdistää yläosan ja säiliön.

8 Etu-/takapyörät

Etu- ja takapyöriä käytetään märkä-/kuivaimurin liikuttamiseen ja kuljettamiseen.

9 Pidike

Pidikkeissä säilytetään mukana toimitettuja suolakkeita.

10 Liitoskaapeli

Liitäntäjohto yhdistää märkä-/kuivaimurin verkkopistokkeeseen.

11 Verkkopistoke

Verkkopistoke yhdistää liitoskaapelin pistorasiaan.

12 Poistoilman aukko

Poistoilman aukkoa käytetään imuletkun liittämiseen puhalluskäytössä.

13 Pidike

Pidikettä käytetään puhallusputken säilyttämiseen.

14 Siipiruuvi

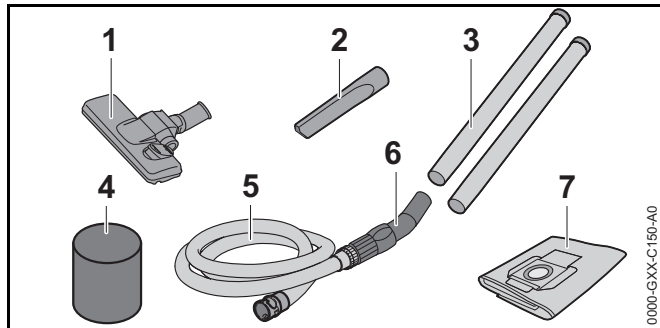
Siipiruuvi sulkee kasettsuodattimen kannen.

15 Kasettsuodatin

Kasettsuodatin suodattaa pölyä ja likaa imetystä ilmasta.

16 Uimuri

Uimuri pienentää imuvoimaa, kun märkä-/kuivaimurin säiliö on täynnä nestettä.

Koneen numerolla varustettu arvokilpi**3.2 Mukana toimitetut varusteet****1 Lattiasuulake**

Lattiasuulaketta käytetään sileiden lattioiden ja mattojen imuroimiseen.

2 Saumasuulake

Saumasuulaketta käytetään vaikeasti käsiksi päästävissä paikoissa.

3 Imuputki

Imuputki ohjaa imuroidun pölyn, lian ja imetyн nesteen imuletkuun.

4 Vaahtomuovisuodatin

Vaahtomuovisuodatinta käytetään pidempään märkäimuun.

5 Imuletku

Imuletku ohjaa imuroidun pölyn, lian ja imetyн nesteen säiliöön.

6 Tartuntakohdat

Tartuntakohtia käytetään imuletkun pitämiseen ja ohjaamiseen.

7 Suodatinpussi

Suodatinpussi kerää imetyн pölyn ja lian ja sitä käytetään hävittämiseen ilman pölyä. Suodatinpussi pitää pölyn ja lian kaukana kasettsuodattimesta.

3.3 Symbolit

Märkä-/kuivaimuri voi olla varustettu seuraavilla symboleilla:



Tässä keinukytkimen asennossa märkä-/kuivaimuri on pois päältä.



Tässä keinukytkimen asennossa märkä-/kuivaimuri on päällä.



Tässä asennossa lattiasuulake on asetettu imuroimaan sileitä lattiaita.



Tässä asennossa lattiasuulake on asetettu mattojen imurointiin.



Kotelointiluokka 2, kaksinkertainen suojaeristys.



Älä hävitä tuotetta talousjätteen mukana.

4 Turvallisuusohjeet**4.1 Varoitusmerkit**

Märkä-/kuivaimurin varoitussymbolien merkitykset:



Noudata turvallisuusohjeita ja toimi niiden sisältämien ohjeiden mukaisesti.



Lue käyttöohje ja varmista, että olet ymmärtänyt sen sisällön. Säilytä käyttöohje myöhempää käyttöä varten.



Jos liitoskaapeli tai jatkokaapeli on vaurioitunut: Irrota verkkopistoke pistorasiasta.



Suojaa märkä- kuivaimuri sateelta ja kosteudelta.

4.2 Määräysten mukainen käyttö

STIHL SE 33 -märkä-/kuivaimuria saa käyttää seuraaviin tarkoituksiin:

- Pölyn, lian, lastujen, hiekan ja muun vastaavan materiaalin imuroimiseen
- Nesteiden imu
- Pienten kivien ja lehtien puhaltaminen

Märkä- kuivaimuri ei sovellu kaupalliseen käyttöön.

STIHL SE 33 -märkä-/kuivaimuria ei saa käyttää seuraaviin tarkoituksiin:

- Asbestin imuroiminen
- Taudinaiheuttajia ja hometta sisältävän pölyn imuroiminen
- Hehkuvien hiukkasten, kuuman tuhkan, käryvien tupakkojen ja muun vastaavan materiaalin imuroiminen
- Magnesiumpölyn, alumiinipölyn, lyijyä sisältävän pölyn ja muun vastaavan materiaalin imuroiminen
- Bensiinin, ohenteiden, liuotainaineiden ja muiden vastaavien materiaalien imuroiminen
- Happojen, lipeän, emästen ja muun vastaavan materiaalin imuroiminen
- Rasvaisten nesteiden imuroiminen
- Suolaisen veden imuroiminen
- Käyttö vesipumpuna

VAROITUS

- Jos märkä-/kuivaimuria ei käytetä sille määriteltyyn käyttötarkoitukseen, seurauksena voi olla vakava tai jopa hengenvaarallinen loukkaantuminen sekä esinevahinkoja.
 - ▶ Käytä märkä-/kuivaimuria tämän käyttöohjeen mukaisesti.

4.3 Käyttäjää koskevat vaatimukset

VAROITUS

- Käyttäjä ei pysty tunnistamaan eikä arvioimaan märkä-/kuivaimuriin liittyviä vaaroja, ellei hän ei ole saanut asianmukaista perehdytystä laitteen käyttöön. Käyttäjä tai sivulliset saattavat loukkaantua vakavasti tai jopa hengenvaarallisesti.



- ▶ Lue käyttöohje ja varmista, että olet ymmärtänyt sen sisällön. Säilytä käyttöohje myöhempää käyttöä varten.

- ▶ Jos luovutat märkä-/kuivaimurin toiselle henkilölle: Anna käyttöohjeet mukaan.
- ▶ Varmista, että käyttäjä täyttää seuraavat ehdot:
 - Käyttäjä on valpas.
 - Käyttäjä pystyy fyysisten, aistinvaraisten ja henkisten kykyjensä puolesta käyttämään märkä-/kuivaimuria ja siten työskentelemään laitteen avulla.
 - Käyttäjä ei voi tunnistaa ja arvioida märkä-/kuivaimuriin liittyviä vaaroja.
 - Käyttäjä on täysi-ikäinen tai kansallisten määräysten mukaisessa valvotussa ammattikoulutuksessa.
 - Käyttäjä on saanut STIHL-erikoisliikkeeltä tai joltakin muulta asiantuntevalta henkilöltä

perehdytyksen akun käyttöön, ennen kuin hän käyttää märkä-/kuivaimuria ensimmäisen kerran.

- Käyttäjä ei ole alkoholin, lääkkeiden tai huumeiden vaikutuksen alainen.
- ▶ Jos jokin asia on jäänyt sinulle epäselväksi: Ota yhteyttä STIHL-erikoisliikkeeseen.

4.4 Vaatetus ja varustus

VAROITUS

- Työskentelyn aikana pitkät hiukset saattavat tarttua märkä-/kuivaimuriin. Käyttäjä voi loukkaantua vakavasti.
 - ▶ Sido pitkät hiukset yhteen ja varmista, että ne ovat olkapäiden yläpuolella.
- Työskentelyn aikana ilmaan saattaa nousta pölyä. Sisään hengitetty pöly voi olla haitallista terveydelle ja aiheuttaa allergisia reaktioita.
 - ▶ Jos muodostuu pölyä: Käytä pölysuojainta.
- Sopimattomat vaatteet saattavat tarttua kiinni märkä-/kuivaimuriin. Käyttäjä voi loukkaantua vakavasti, mikäli hän ei ole pukeutunut sopivaan työvaatetukseen.
 - ▶ Käytä tiukasti kehoa vasten istuvaa vaatetusta.
 - ▶ Riisu huivit ja korut yltäsi.
- Käyttäjä voi liukastua, mikäli hän ei käytä sopivia työjalkineita. Käyttäjä voi loukkaantua.
 - ▶ Käytä tukevia, umpinaisia ja karkeapohjaisia jalkineita.
- Erilaiset sirut ja kappaleet saattavat sinkoutua puhalluskäytössä työskentelyn aikana ilmaan suurella nopeudella. Käyttäjä voi loukkaantua.
 - ▶ Jos esineitä sinkoaa ylös: Käytä tiiviisti istuvia suojalaseja. Sopivat suojalaseit on tarkastettu normin EN 166 tai maakohtaisten määräysten mukaan ja niitä on saatavilla vastaavalla merkinnällä.

4.5 Työskentelyalue ja ympäristö

VAROITUS

- Sivulliset, lapset ja eläimet eivät pysty tunnistamaan eivätkä arvioimaan märkä-/kuivaimurista aiheutuvia vaaroja. Sivulliset, lapset ja eläimet saattavat loukkaantua vakavasti.
 - ▶ Pidä sivulliset, lapset ja eläimet loitolla työskentelyalueesta.
 - ▶ Älä jätä märkä-/kuivaimuria valvomatta.
 - ▶ Varmista, että lapset eivät voi leikkiä märkä-/kuivaimurilla.
- Märkä-/kuivaimuria ei ole suojattu vedeltä. Seurauksena voi olla sähköiskuja, mikäli laitteella työskennellään sateessa tai kosteassa ympäristössä. Käyttäjä voi altistua vakavalle tai jopa hengenvaaralliselle loukkaantumiselle, minkä lisäksi myös märkä-/kuivaimuri voi vaurioitua.
 - ▶ Älä työskentele sateessa äläkä kosteassa ympäristössä.
- Märkä-/kuivaimurin sähköosat voivat synnyttää kipinöitä. Kipinät voivat aiheuttaa helposti syttyvässä tai räjähdysalttiissa ympäristössä tulipalon ja räjähdyksen. Seurauksena voi olla vakava tai jopa hengenvaarallinen loukkaantuminen ja esinevahinkoja.
 - ▶ Älä työskentele helposti syttyvässä tai räjähdysalttiissa ympäristössä.
- Sisään hengitetty poistoilma voi olla haitallista terveydelle ja laukaista allergisia reaktioita.
 - ▶ Huolehdi riittävästä tuuletuksesta.
 - ▶ Huomioi tilojen tuuletusta ja ilmanvaihtoa koskevat maakohtaiset määräykset.

4.6 Turvallinen toimintakunto

Märkä-/kuivaimuri on turvallisessa toimintakunnossa, jos seuraavat edellytykset täyttyvät:

- Märkä-/kuivaimurissa ei ole vaurioita.

- Liitoskaapeli, jatkokaapeli ja näiden verkkopistoke ovat ehjiä.
- Märkä-/kuivaimuri on puhdas ja kuiva.
- Hallintalaitteet toimivat moitteettomasti, eikä hallintalaitteisiin ole tehty muutoksia.
- Kasettisuodatin on paikallaan ja ehjä.
- Jos nestettä imetään: Uimuri ei ole jäykkäliikkeen.
- Märkä-/kuivaimuriin on asennettu siihen tarkoitettuja alkuperäisiä STIHL-varusteita.
- Varusteet on asennettu oikein.

VAROITUS

- Jos laite ei ole turvallisessa toimintakunnossa, osat saattavat toimia virheellisesti. Myös turvalaitteet saattavat tällöin lakata toimimasta. Tämä voi johtaa vakavaan tai hengenvaaralliseen loukkaantumiseen.
 - ▶ Työskentele vahingoittumattoman märkä-/kuivapölynimurin kanssa.
 - ▶ Käytä laitetta ainoastaan ehjällä liitoskaapelilla, jatkokaapelilla ja verkkopistokkeella varustettuna.
 - ▶ Jos märkä-/kuivaimuri on likaantunut tai märkä: Puhdista märkä-/kuivaimuri ja anna sen kuivua.
 - ▶ Älä tee muutoksia märkä-/kuivaimuriin.
 - ▶ Jos hallintalaitteet eivät toimi: Älä käytä märkä-/kuivaimuria työskentelyyn.
 - ▶ Käytä laitetta vain, jos vahingoittumaton suodatin on asennettu.
 - ▶ Asenna märkä-/kuivaimuriin alkuperäisiä STIHL-varusteita.
 - ▶ Asenna varusteet käyttöohjeen tai lisävarusteen käyttöohjeen mukaisesti.
 - ▶ Uusi kuluneet tai vaurioituneet ohjekilvet.
 - ▶ Älä työnnä esineitä märkä-/kuivaimurissa oleviin aukkoihin.

4.7 Työskentely

VAROITUS

- Eräissä tilanteissa käyttäjä ei enää pysty työskentelemään keskittyneesti. Käyttäjä voi kompastua, kaatua ja loukkaantua vakavasti.
 - ▶ Työskentele rauhallisesti ja harkitusti.
 - ▶ Jos valaistus ja näkyvyys on heikko: älä työskentele märkä-/kuivaimurin parissa.
 - ▶ Käytä märkä-/kuivaimuria yksin.
 - ▶ Kiinnitä huomiota esteisiin.
 - ▶ Työskentele maanpinnalla seisten ja huolehdi tasapainosi säilymisestä.
 - ▶ Jos tunnet itsesi väsyneeksi: pidä tauko työskentelyssä.
- Jos märkä-/kuivaimurissa tapahtuu muutoksia tai sen käyttäytyminen muuttuu työskentelyn aikana, märkä-/kuivaimuri ei ole enää turvallisessa toimintakunnossa. Seurauksena voi olla vakava loukkaantuminen samoin kuin esinevahinkoja.
 - ▶ Lopeta työt, irrota verkkopistoke pistorasiasta ja ota yhteys STIHL jälleenmyyjään.
 - ▶ Käytä märkä-/kuivaimurina pystyasennossa.
 - ▶ Älä peitä märkä-/kuivaimuria, jotta jäähdytysilma voi vaihtua riittävästi.
- Nesteen imemisen yhteydessä voi syntyä vaahtoa. Vaahto ei voi käyttää uimuria ja sitä voi joutua moottoriin. Märkä-/kuivaimuri voi vaurioitua.
 - ▶ Jos vaahtoa tulee ulos: Lopeta työt, irrota verkkopistoke pistorasiasta ja ota yhteys STIHL-erikoisliikkeeseen.

4.8 Sähköliitännän yhdistäminen

Seuraavat tekijät voivat mahdollisesti aiheuttaa kosketuksen jännitteisiin osiin:

- Liitoskaapeli tai jatkokaapeli on vaurioitunut.
- Liitoskaapelin tai jatkokaapelin verkkopistoke on vaurioitunut.
- Pistorasiaa ei ole asennettu oikein.

⚠ VAARA

- Jännitteisten osien koskettaminen saattaa aiheuttaa sähköiskun. Käyttäjä voi loukkaantua vakavasti tai jopa hengenvaarallisesti.
 - ▶ Varmista, että sekä liitoskaapeli, jatkokaapeli että näiden verkkopistokkeet ovat ehjiä.
-
- Jos liitoskaapeli tai jatkokaapeli on vaurioitunut:
- ▶ Älä koske vaurioituneeseen kohtaan.
 - ▶ Irrota verkkopistoke pistorasiasta.
- ▶ Liitoskaapelia, jatkojohtoa ja niiden verkkopistoketta saa koskettaa vain kuivin käsin.
 - ▶ Yhdistä liitoskaapeli tai jatkokaapelin verkkopistoke asianmukaisesti asennettuun ja varokkeella varmistettuun pistorasiaan.
- Vaurioitunut tai vääränlainen jatkokaapeli voi johtaa sähköiskuihin. Tämä voi johtaa vakavaan tai hengenvaaralliseen loukkaantumiseen.
 - ▶ Käytä vain jatkokaapelia, jonka poikkipinta-ala on ohjeiden mukainen, 16.2.
 - ▶ Käytä roiskevesisuojaattua ja ulkokäyttöön hyväksyttyä jatkojohtoa.
 - ▶ Käytä jatkojohtoa, jolla on samat ominaisuudet kuin märkä-/kuivaimurin liitoskaapelissa, 16.2.

⚠ VAROITUS

- Jos verkkojännite tai verkkotaajuus on väärä, märkä-/kuivaimuriin voi syntyä ylijännitettä. Märkä-/kuivaimuri voi vaurioitua.
 - ▶ Varmista, että sähköverkon verkkojännite ja verkkotaajuus vastaavat märkä-/kuivaimurin arvokilvessä ilmoitettuja arvoja.
- Jos moniosaiseen pistorasiaan on yhdistetty useita sähkölaitteita, sähkökomponentit voivat ylikuormittua työskentelyn aikana. Komponentit voivat kuumentua ja aiheuttaa tulipalon. Seurauksena voi olla vakava tai hengenvaarallinen loukkaantuminen ja esinevahinkoja.
 - ▶ Liitä märkä-/kuivaimuri yksittäin pistorasiaan.
 - ▶ Älä liitä märkä-/kuivaimuria monipaikkaiseen pistorasiaan.
- Väärin sijoitettu liitoskaapeli tai jatkokaapeli voi vaurioitua ja aiheuttaa kompastumisen. Tästä voi olla seurauksena sekä loukkaantuminen että liitoskaapelin vaurioituminen.
 - ▶ Sijoita ja merkitse liitoskaapeli ja jatkojohto siten, ettei niihin voi kompastua.
 - ▶ Sijoita liitoskaapeli ja jatkokaapeli siten, etteivät kaapelit ole jännitettyjä tai kiertyneitä.
 - ▶ Sijoita liitoskaapeli ja jatkokaapeli siten, että kaapelit eivät vaurioidu, rikkoudu tai joudu puristuksiin tai hankaudu.
 - ▶ Suojaa liitoskaapeli ja jatkokaapeli kuumuudelta, öljyltä ja kemikaaleilta.
 - ▶ Sijoita liitoskaapeli ja jatkokaapeli kuivalle alustalle.
- Jatkokaapeli lämpenee työskentelyn aikana. Muodostunut lämpö voi aiheuttaa tulipalon, jos lämpö ei pääse poistumaan.
 - ▶ Kaapelirumpua käytettäessä: Kela kaapeli kokonaan pois kaapelirummulta.

4.9 Kuljettaminen

⚠ VAROITUS

- Märkä-/kuivaimuri voi kaatua tai liikkua paikaltaan kuljetuksen aikana. Seurauksena voi olla loukkaantuminen ja esinevahinkoja.
 - ▶ Irrota märkä-/kuivaimurin verkkopistoke pistorasiasta.
 - ▶ Tyhjennä säiliö ja hävitä sisältö määräysten mukaisesti.
 - ▶ Kuljeta märkä-/kuivaimurina pystyasennossa.
 - ▶ Varmista märkä-/kuivaimuri kiinnityshihnoilla, vöillä tai verkolla siten, että se ei pääse kaatumaan ja liikkumaan.

4.10 Säilytys

⚠ VAROITUS

- Lapset eivät pysty tunnistamaan eivätkä arvioimaan märkä-/kuivaimurista aiheutuvia vaaroja. Lapset voivat loukkaantua vakavasti.
 - ▶ Irrota märkä-/kuivaimurin verkkopistoke pistorasiasta.
 - ▶ Säilytä märkä-/kuivaimuri poissa lasten ulottuvilta.
- Märkä-/kuivaimurin sähkökoskettimet ja metalliosat voivat syöpyä altistuessaan kosteudelle. Märkä-/kuivaimuri voi vaurioitua.
 - ▶ Säilytä märkä-/kuivaimuria puhtaana ja kuivana.

4.11 Puhdistus, huolto ja korjaus

⚠ VAROITUS

- Märkä-/kuivaimuri saattaa käynnistyä vahingossa, jos verkkopistoke on yhdistetty pistorasiaan puhdistamisen, huoltamisen tai korjaamisen aikana. Seurauksena voi olla vakava loukkaantuminen ja aineellisia vahinkoja.
 - ▶ Irrota märkä-/kuivaimurin verkkopistoke pistorasiasta.
- Vahvat puhdistusaineet, vesisuihkeella peseminen tai terävät esineet voivat vaurioittaa märkä-/kuivaimuria. Jos märkä-/kuivaimuria ei puhdisteta oikein, akun osat






saattavat toimia virheellisesti. Myös turvalaitteet saattavat tällöin lakata toimimasta. Tästä voi olla seurauksena vakava loukkaantuminen.

- Jos märkä-/kuivaimuri puhdistetaan paineilmalla, terveydelle vaarallista pölyä voi sekoittua ilmaan ja joutua näin hengityselimiin. Sisään hengitetty pöly voi olla haitallista terveydelle ja aiheuttaa allergisia reaktioita.
 - ▶ Puhdista märkä-/kuivaimuri tämän käyttöohjeen kuvauksen mukaisesti.
- Jos märkä-/kuivaimuria ei huolleta tai korjata oikein, akun osat saattavat toimia virheellisesti. Myös turvalaitteet saattavat tällöin lakata toimimasta. Tämä voi johtaa vakavaan tai hengenvaaralliseen loukkaantumiseen.
 - ▶ Älä yritä itse huoltaa tai korjata märkä-/kuivaimuria.
 - ▶ Jos liitoskaapeli on viallinen tai vaurioitunut: Anna STIHL-erikoisliikkeen vaihtaa liitoskaapeli.
 - ▶ Jos märkä-/kuivaimuri vaatii huoltamista tai korjaamista: Ota yhteyttä STIHL-erikoisliikkeeseen.

5 Märkä-/kuivaimurin käyttövalmius

5.1 Märkä-/kuivaimurin käyttövalmiuteen saattaminen

Seuraavat toimenpiteet on suoritettava aina ennen työskentelyn aloittamista:

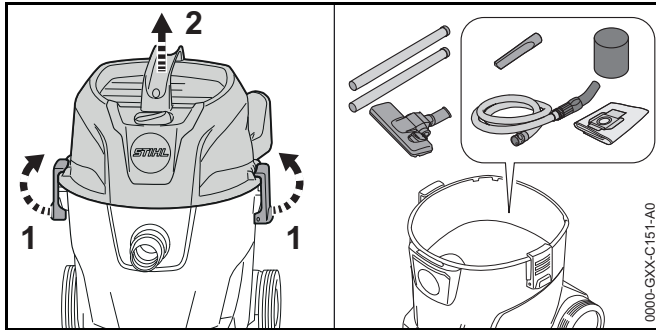
- ▶ Varmista, että märkä-/kuivaimuri sekä liitäntäjohto ovat kunnossa ja turvallisia käyttää,  4.6.
- ▶ Puhdista märkä-/kuivaimuri,  13.
- ▶ Asenna imuletku,  6.2.1.
- ▶ Tarkista kasettisuodatin,  8.
- ▶ Jos käytät varusteita: Asenna varusteet,  6.3.
- ▶ Yhdistä märkä-/kuivaimurin verkkopistoke pistorasiaan, joka on helposti saatavilla.

- ▶ Jos nämä toimenpiteet eivät ole mahdollisia: Älä käytä märkä-/kuivaimuria ja ota yhteyttä STIHL-erikoisliikkeeseen.

6 Märkä-/kuivaimurin kokoaminen

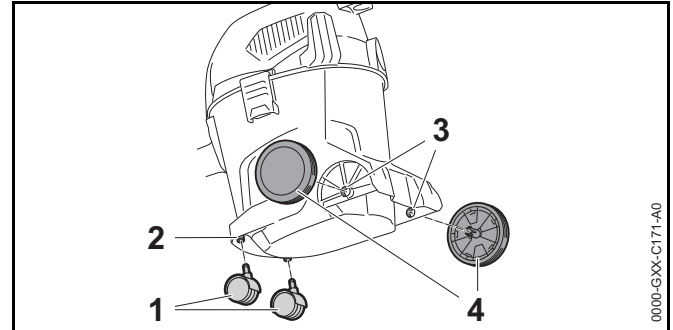
6.1 Märkä-/kuivaimurin kokoaminen

Mukana toimitetut varusteet löytyvät pakkauslaatikosta ja säiliöstä.



- ▶ Avaa säiliön lukitukset (1).
- ▶ Poista yläosa (2).
- ▶ Poista varusteet.
- ▶ Aseta yläosa (2) paikoilleen.
- ▶ Lukitse säiliön sulkimet (1).

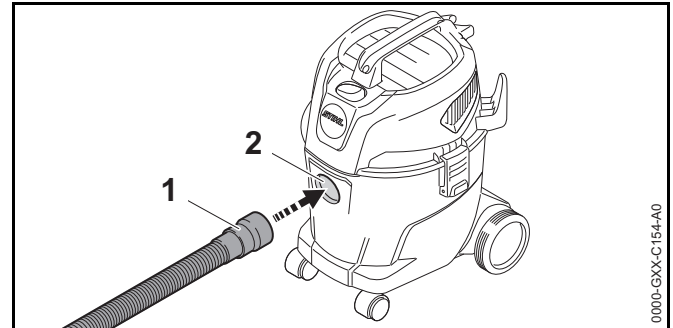
Etu- ja takapyörien asentaminen



- ▶ Työnnä etupyörät (1) pidikkeeseen (2) vasteesen asti.
- ▶ Paina takapyörät (4) pidikkeeseen (3) kiertoliikkeellä. Takapyörät lukittuvat kuuluvasti paikalleen.

6.2 Imuletkun kiinnitys ja irrotus

6.2.1 Imuletkun asennus

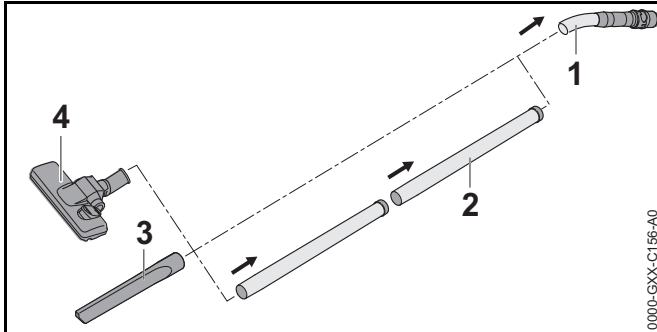


- ▶ Paina muhvi (1) imuyhteeseen (2) ja käännä niin kauan, että se pysyy paikoillaan.

6.2.2 Imuletkun irrotus

- ▶ Vedä muhvi imuyhteestä.

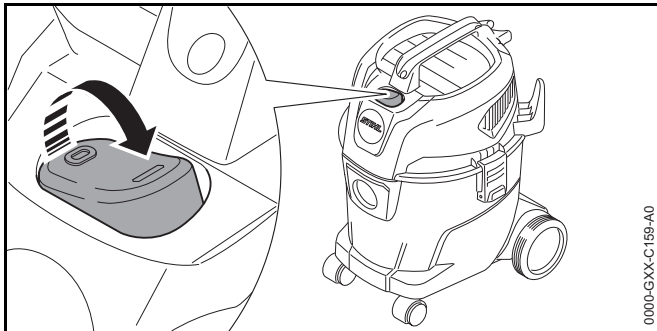
6.3 Varusteiden kiinnitys



- Työnnä imuputki (2), rakosuulake (3), tai lattiasuulake (4) imuletkuun (1).

7 Märkä-/kuivaimurin kytkeminen päälle ja pois päältä

7.1 Märkä-/kuivaimurin kytkeminen päälle



- Siirrä keinukytkin asentoon I.

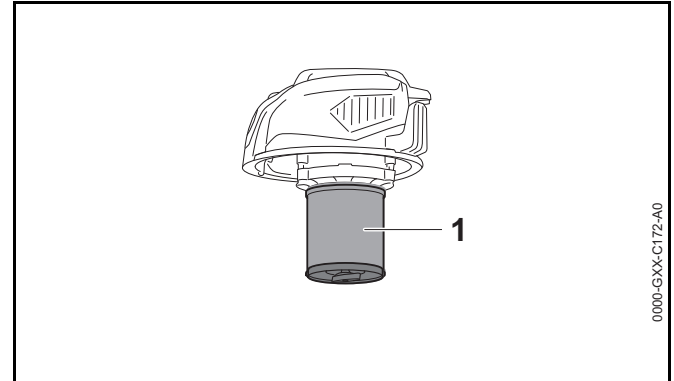
7.2 Märkä-/kuivaimurin kytkeminen pois päältä

- Siirrä keinukytkin asentoon 0.

8 Märkä-/kuivaimurin tarkastaminen

8.1 Kasettisuodattimen tarkistaminen

- Avaa säiliön lukitukset ja irrota yläosa.



- Jos kasettisuodatin (1) on likaantunut: Puhdista kasettisuodatin.
- Jos kasettisuodatin (1) on vaurioitunut: Korvaa kasettisuodatin.

9 Märkä-/kuivaimurin käyttö töissä

9.1 Imuroi pöly ja lika

Pölyn ja lian imuroiminen

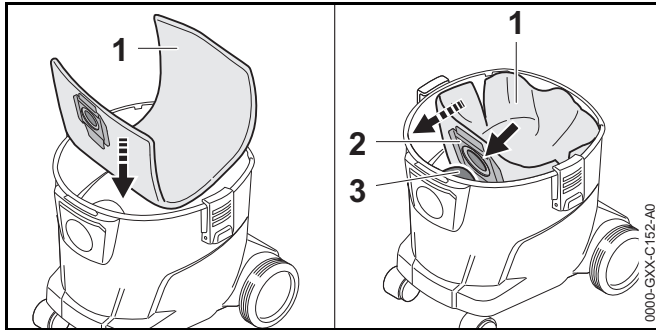
Jos normaali pöly ja lika imetään: Kasettisuodattimen lisäksi voidaan käyttää suodatinpussia.

- Kytke märkä-/kuivaimuri päälle.
- Pidä toisella kädellä kiinni imuletkusta ja imuroi suoraan tai lisävarustetta käyttäen.

Kuivan ja hienon pölyn imeminen

Jos imetään kuivaa tai hienoa pölyä: Aseta kasettisuodattimen suodatinpussi lisäksi paikalleen.

- ▶ Kytke märkä-/kuivaimuri pois päältä ja irrota verkkopistoke pistorasiasta.
- ▶ Avaa säiliön lukitukset.
- ▶ Poista yläosa.

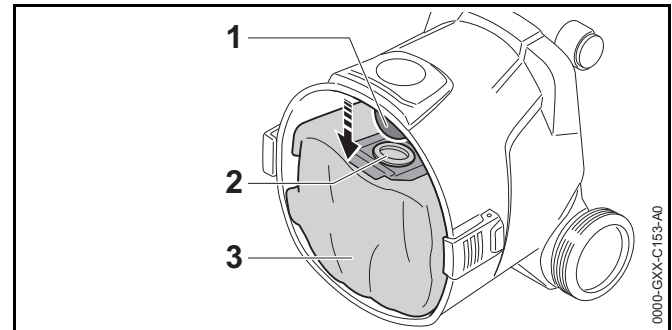


- ▶ Aseta suodatinpussi (1) säiliöön.
- ▶ Työnnä muhvi (2) imuysteiden (3) päälle.
- ▶ Levitä suodatinpussi (1) säiliöön.
- ▶ Laita yläosa päälle ja lukitse säiliön sulkimet.
- ▶ Kytke märkä-/kuivaimuri päälle.
- ▶ Pidä toisella kädellä kiinni imuletkusta ja imuroi suoraan tai lisävarustetta käyttäen.

Vähän kostean lian imeminen

Jos hieman kostea likaa imuroidaan: Poista suodatinpussi ja käytä vain kasettisuodatinta.

- ▶ Kytke märkä-/kuivaimuri pois päältä ja irrota verkkopistoke pistorasiasta.
- ▶ Avaa säiliön lukitukset.
- ▶ Poista yläosa.
- ▶ Aseta säiliö pystyasentoon.



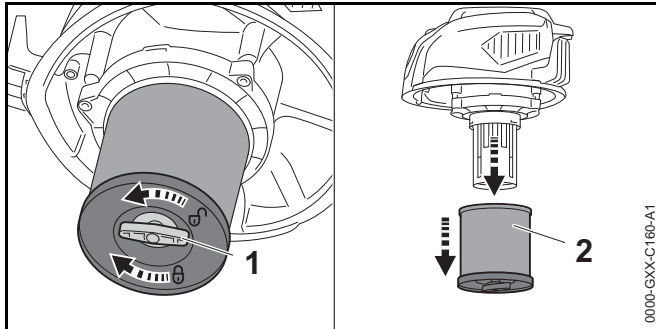
- ▶ Vedä muhvi (2) irti imuysteestä (1).
- ▶ Poista suodatinpussi (3) säiliöstä.
- ▶ Hävitä suodatinpussi (3) määräysten mukaisesti ja ympäristöystävällisesti.
- ▶ Laita yläosa päälle ja lukitse säiliön sulkimet.
- ▶ Kytke märkä-/kuivaimuri päälle.
- ▶ Pidä toisella kädellä kiinni imuletkusta ja imuroi suoraan tai lisävarustetta käyttäen.

9.2 Nesteen imeminen

Jos imetään sisään pääasiassa nestettä: Työnnä vaahtomuovisuodattimet moottorin kotelon päälle.

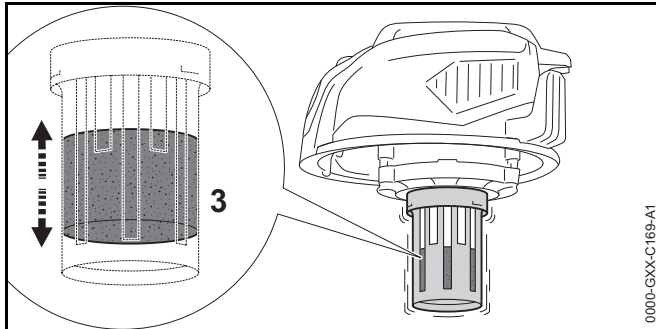
- ▶ Kytke märkä-/kuivaimuri pois päältä ja irrota verkkopistoke pistorasiasta.
- ▶ Avaa säiliön lukitukset.
- ▶ Poista yläosa ja käännä se ympäri.
- ▶ Poista suodatinpussi.

Kasettisuodattimien poistaminen



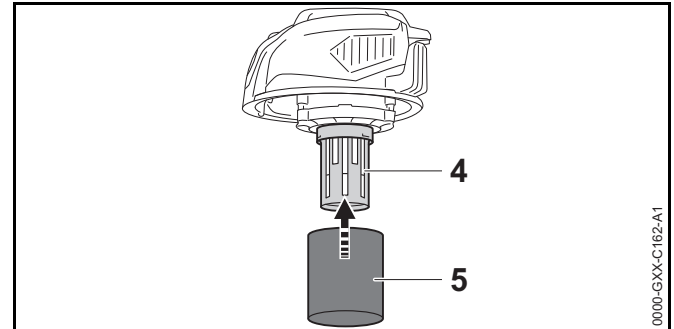
- ▶ Kierrä siipiruuvi (1) vastapäivään.
- ▶ Poista kasettisuodatin (2).

Uimurin tarkastus



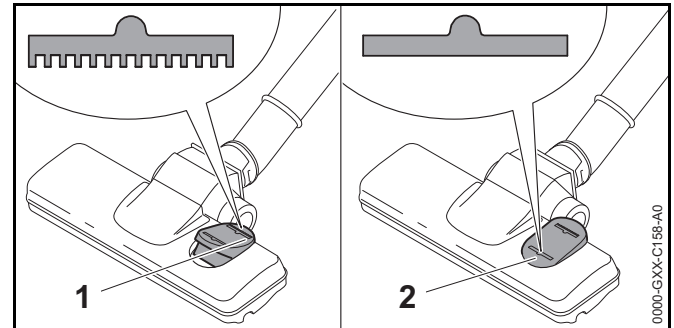
- ▶ Liikuta yläosaa tasaisesti edestakaisin. Uimuri (3) liikkuu.
- ▶ Jos uimuri (3) ei liiku: Puhdista uimuri (3) pehmeällä pensselillä.
- ▶ Jos uimuri (3) ei vielääkään liiku: Älä käytä märkä-/kuivaimuria ja ota yhteyttä STIHL-erikoisliikkeeseen. Uimurissa (3) on häiriö.

Vaahtomuovisuodattimen irrottaminen



- ▶ Työnnä vaahtomuovisuodatin (5) moottorin kotelon (4) yli.
- ▶ Laita yläosa päälle ja lukitse säiliön sulkimet.
- ▶ Kytke märkä-/kuivaimuri päälle.
- ▶ Pidä toisella kädellä kiinni imuletkusta ja imuroi suoraan tai lisävarustetta käyttäen.
- ▶ Jos imuteho laskee huomattavasti: Kytke märkä-/kuivaimuri pois päältä ja irrota verkkopistoke pistorasiasta ja tyhjennä säiliö.

9.3 Lattiasuulakkeella työskentely

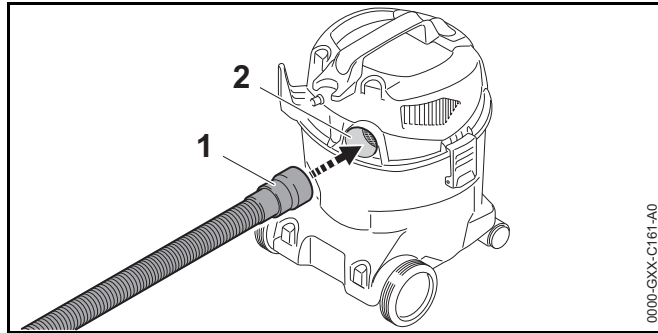


- ▶ Puhdistettaessa mattoa: Aseta lattiasuulakkeen keinukytkin asentoon (1).
- ▶ Lattioita puhdistettaessa aseta lattiasuulakkeen keinukytkin (2).

9.4 Lehtipuhaltaminen käyttö

Märkä-/kuivaimuria voidaan käyttää myös pölyn ja lian puhaltamiseen vaikeasti tavoitettavista paikoista.

- ▶ Ota imuletku pois istukasta.

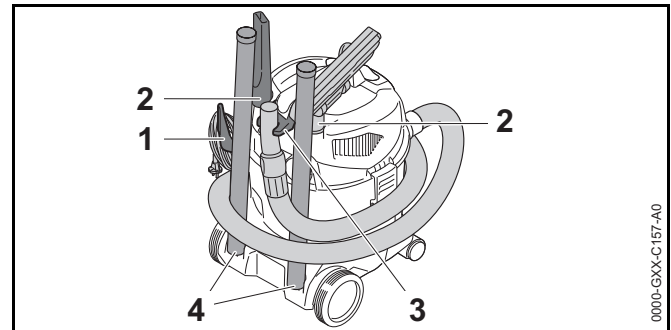


- ▶ Työnnä imuletku (1) puhallusaukkoon (2).
- ▶ Kytke märkä-/kuivaimuri päälle.
- ▶ Pidä toisella kädellä kiinni imuletkusta ja puhalla suoraan tai lisävarustetta käyttäen.

10 Työskentelyn jälkeen

10.1 Työskentelyn jälkeen

- ▶ Kytke märkä-/kuivaimuri pois päältä ja irrota verkkopistoke pistorasiasta.
- ▶ Tyhjennä säiliö.
- ▶ Irrota varusteet ja puhdista ne.
- ▶ Puhdista märkä-/kuivaimuri.



- ▶ Kierrä liitäntäjohto kerälle ja ripusta se pidikkeeseen (1).
- ▶ Kierrä imuletku kerälle ja ripusta se pidikkeeseen (3).
- ▶ Kiinnitä lisävarusteet pidikkeisiin (2) tai pidikkeisiin (4).

10.2 Säiliön tyhjentäminen

- ▶ Kytke märkä-/kuivaimuri pois päältä ja irrota verkkopistoke pistorasiasta.
- ▶ Avaa säiliön lukitukset.
- ▶ Poista yläosa.
- ▶ Tyhjennä säiliö ja hävitä sisältö määräysten mukaisesti.
- ▶ Jos suodatinpussi on säiliön sisällä: Ota suodatinpussi pois ja hävitä määräysten mukaisesti.
- ▶ Jos nestettä imuroitiin:
 - ▶ Anna kasettisuodattimen ja vaahtomuovisuodattimen kuivua.
- ▶ Aseta yläosa paikoilleen.

11 Kuljettaminen

11.1 Märkä-/kuivaimurin kuljetus

- ▶ Kytke märkä-/kuivaimuri pois päältä ja irrota verkkopistoke pistorasiasta.
- ▶ Tyhjennä säiliö.

Märkä-/kuivaimurin kantaminen

- ▶ Kanna märkä-/kuivaimuria kuljetuskahvasta.

Märkä-/kuivaimurin työntäminen

- ▶ Työnnä märkä-/kuivaimuria kantokahvasta.

Märkä-/kuivaimurin kuljettaminen ajoneuvossa

- ▶ Varmista märkä-/kuivaimuri pystyasentoon siten, ettei märkä-/kuivaimuri voi kaatua eikä liikkua paikaltaan.

12 Säilytys

12.1 Märkä-/kuivaimurin säilytys

- ▶ Kytke märkä-/kuivaimuri pois päältä ja irrota verkkopistoke pistorasiasta.
- ▶ Säilytä märkä-/kuivaimuria siten, että seuraavat edellytykset täyttyvät:
 - Märkä-/kuivaimuri on poissa lasten ulottuvilta.
 - Märkä-/kuivaimuri on puhdas ja kuiva.
 - Märkä-/kuivaimuri on suljetussa tilassa.
 - Märkä-/kuivaimuri on lämpötila-alueella yli 0 °C.

13 Puhdistaminen

13.1 Märkä-/kuivaimurin ja varusteiden puhdistus

- ▶ Kytke märkä-/kuivaimuri pois päältä ja irrota verkkopistoke pistorasiasta.
- ▶ Puhdista märkä-/kuivaimuri ja varusteet kostealla liinalla.
- ▶ Puhdista tuuletusraot pensselillä.

13.2 Kasettisuodattimen puhdistus

- ▶ Kytke märkä-/kuivaimuri pois päältä ja irrota verkkopistoke pistorasiasta.
- ▶ Irrota kasettisuodatin.
- ▶ Poista suuri lika kasettisuodattimen ulkopuolelta.
- ▶ Huuhtelee kasettisuodatin juoksevan veden alla.
- ▶ Anna kasettisuodattimen ilmakeivua.

14 Korjaaminen





14.1 Märkä-/kuivaimurin korjaaminen

Käyttäjä ei voi itse korjata märkä-/kuivaimuria eikä varusteita.

- ▶ Jos märkä-/kuivaimuri tai varuste on vaurioitunut: Älä käytä märkä-/kuivaimuria tai varustetta ja ota yhteyttä STIHLin jälleenmyyjään.

15 Häiriöiden poistaminen

15.1 Märkä-/kuivaimurin häiriönpoisto

Häiriö	Syy	Korjaustoimenpide
Märkä-/kuivaimuri ei käynnisty virran kytkemisen yhteydessä.	Liitoskaapelin tai jatkokaapelin pistoketta ei ole yhdistetty.	► Yhdistä liitoskaapelin urosliitin.
	Suojakytkin (varoke) tai FI-suojakytkin on lauennut. Virtapiiri on sähköisesti ylikuormittunut tai viallinen.	► Etsi ja korjaa laukaisun syy. Kytke suojakytkin (varoke) tai FI-suojakytkin päälle. ► Kytke samaan virtapiiriin kytketyt muut laitteet pois päältä.
	Pistorasian suojaus on riittämätön.	► Yhdistä liitoskaapelin verkkopistoke asianmukaisesti suojattuun pistorasiaan,  16.1.
	Jatkokaapelin johtimien poikkipinta-ala on väärä.	► Käytä korkeapainepesuria johtimien riittävän poikkipinta-alan omaavalla jatkokaapelilla,  16.2
	Jatkokaapeli on liian pitkä.	► Käytä vain oikeanpituista jatkokaapelia,  16.2
Märkä-/kuivaimuri sammuu käytössä.	Liitoskaapelin tai jatkokaapelin pistoke on irrotettu pistorasiasta.	► Yhdistä liitoskaapelin tai jatkokaapelin pistoke.
	Suojakytkin (varoke) tai FI-suojakytkin on lauennut. Virtapiiri on sähköisesti ylikuormittunut tai viallinen.	► Etsi ja korjaa laukaisun syy. Kytke suojakytkin (varoke) tai FI-suojakytkin päälle. ► Kytke samaan virtapiiriin kytketyt muut laitteet pois päältä.
	Pistorasian suojaus on riittämätön.	► Yhdistä liitoskaapelin verkkopistoke asianmukaisesti suojattuun pistorasiaan,  16.1.
Imuteho on liian alhainen.	Suodatinpussi tai säiliö on täynnä.	► Korvaa suodatinpussi tai tyhjennä säiliö.
	Kasettisuodatin on likaantunut.	► Puhdista tai vaihda kasettisuodatin.
	Säiliö on täynnä. Uimuri on aktivoitu.	► Tyhjennä säiliö.
	Imuletku, imuputki tai lisävaruste on tukossa.	► Puhdista imuletku tai lisävaruste.
Märkä-/kuivaimurista tulee nestettä.	Säiliö on täynnä tai uimuri on tukossa.	► Tyhjennä säiliö. ► Tarkista uimuri.
	Vaahtoa on imuroitu	► Lopeta työskentely. ► Irrota verkkopistoke pistorasiasta. ► Ota yhteyttä STIHL-erikoisliikkeeseen.

16 Tekniset tiedot

16.1 Märkä-/kuivaimuri STIHL SE 33

- Verkköjännite: Katso arvokilpi
- Taajuus: Katso arvokilpi
- Tehonotto (P) normin EN 60335-2-2 mukaan: 1000 W
- Maksimi tehonotto (P_{max}) normin IEC 60335-1 mukaan: 1400 W
- Suojausluokka: II
- Kotelointiluokka: IPX4
- Maksimi ilman läpivirtaus : 3600 l/min
- Maksimi alipaine: 210 mbar
- Mitat
 - Pituus: 340 mm
 - Leveys: 330 mm
 - Korkeus: 465 mm
- Imuletkun mitat: Ø 37 mm (sisämitta) x 2 m
- Säiliön täyttötilavuus enintään (kuiva): 12 l
- Paino lisävarusteiden kanssa: 5,3 kg - 5,5 kg

16.2 Jatkokaapelit

Jos laitteen yhteydessä käytetään jatkokaapelia, siinä täytyy olla suojajohdin ja jatkokaapelin johdinten paksuuden on täytettävä vähintään seuraavat vaatimukset, jotka määräytyvät verkköjännitteen ja jatkokaapelin pituuden perusteella:

Jos nimellisjännite arvokilvessä on 220 V - 240 V:

- Kaapelin pituus enintään 20 m: AWG 15 / 1,5 mm²
- Kaapelin pituus 20 m - 50 m: AWG 13 / 2,5 mm²

Jos nimellisjännite arvokilvessä on 100 V - 127 V:

- Kaapelin pituus enintään 10 m: AWG 14 / 2,0 mm²
- Kaapelin pituus 10 m - 30 m: AWG 12 / 3,5 mm²

16.3 REACH-asetus

REACH-asetuksella tarkoitetaan EY:n kemikaalien rekisteröintiä, arviointia ja lupamenettelyä koskevaa asetusta.

Lisätietoja REACH-asetuksen vaatimusten täyttämistä on saatavissa osoitteesta www.stihl.com/reach.

17 Varaosat ja varusteet

17.1 Varaosat ja varusteet

STIHL Alkuperäiset STIHL-varaosat ja alkuperäiset STIHL-varusteet tunnistaa näistä merkeistä.



STIHL suosittelee käyttämään ainoastaan alkuperäisiä STIHL-varaosia ja alkuperäisiä STIHL-varusteita.

STIHL ei voi arvioida muiden valmistajien varaosia ja lisävarusteita luotettavuuden, turvallisuuden ja sopivuuden suhteen jatkuvasta markkinoiden tarkkailusta huolimatta, eikä STIHL ei voi taata niiden käyttöä.

Alkuperäisiä STIHL-varaosia ja alkuperäisiä STIHL-varusteita on saatavissa STIHL-erikoisliikkeestä.

18 Hävittäminen

18.1 Märkä-/kuivaimurin hävittäminen

Lisätietoja hävittämisestä saat STIHL-jälleenmyyjältä.

- ▶ Hävitä märkä-/kuivaimuri, imuletku, suodatint, varusteet ja pakkaus määräysten mukaisesti sekä ympäristöystävällisesti.

19 Tuotetiedot

19.1 Märkä-/kuivaimuri STIHL SE 33

ANDREAS STIHL AG & Co. KG
Badstraße 115
D-71336 Waiblingen
Deutschland

- Tuote: Märkä-/kuivaimuri
- Merkki: STIHL
- Malli: SE 33
- Sarjatunniste: SE01

Teknisten asiakirjojen säilytyksestä vastaa
ANDREAS STIHL AG & Co. KG:n tuotteiden
lupamenettelyistä vastaava tuotehyväksynnän osasto.

Valmistusvuosi, valmistusmaa ja koneen numero on
merkitty märkä-/kuivaimurin päälle.

Indholdsfortegnelse

1	Forord	97	9	Arbejdet med våd-/tørstøvsuger	106
2	Oplysninger om denne brugsvejledning	97	9.1	Sugning af støv og snavs	106
2.1	Gældende dokumenter	97	9.2	Afsugning af væske	107
2.2	Markering af advarselshenvisninger i teksten	97	9.3	Arbejde med gulvmundstykket	108
2.3	Symboler i teksten	97	9.4	Blæsning	109
3	Oversigt	98	10	Efter arbejdet	109
3.1	Våd-/tørstøvsuger	98	10.1	Efter arbejdet	109
3.2	Medfølgende tilbehør	99	10.2	Tømning af beholderen	109
3.3	Symboler	99	11	Transport	109
4	Sikkerhedshenvisninger	99	11.1	Transport af våd-/tørstøvsuger	109
4.1	Advarselssymboler	99	12	Opbevaring	110
4.2	Formålsbestemt anvendelse	100	12.1	Opbevaring af våd-/tørstøvsuger	110
4.3	Krav til brugeren	100	13	Rengøring	110
4.4	Beklædning og udstyr	101	13.1	Rengøring af våd-/tørstøvsuger samt tilbehør	110
4.5	Arbejdsområde og omgivelser	101	13.2	Rengøring af patronfilter	110
4.6	Sikkerhedskonform tilstand	102	14	Reparation	110
4.7	Arbejde	102	14.1	Reparation af våd-/tørstøvsuger	110
4.8	Elektrisk tilslutning	103	15	Afhjælpning af fejl	111
4.9	Transport	104	15.1	Afhjælpning af fejl på våd-/tørstøvsuger	111
4.10	Opbevaring	104	16	Tekniske data	112
4.11	Rengøring, vedligeholdelse og reparation	104	16.1	Våd-/tørstøvsuger STIHL SE 33	112
5	Klargøring af våd-/tørstøvsuger	105	16.2	Forlængerledninger	112
5.1	Klargøring af våd-/tørstøvsuger	105	16.3	REACH	112
6	Samling af våd-/tørstøvsuger	105	17	Reservedele og tilbehør	112
6.1	Samling af våd-/tørstøvsuger	105	17.1	Reservedele og tilbehør	112
6.2	Montering og afmontering af indsugningsslangen	105	18	Bortskaffelse	112
6.3	Montering af tilbehør	106	18.1	Bortskaffelse af våd-/tørstøvsuger	112
7	Tænding og slukning af våd-/tørstøvsuger	106	19	Produktinformation	113
7.1	Tænding af våd-/tørstøvsuger	106	19.1	Våd-/tørstøvsuger STIHL SE 33	113
7.2	Slukning af våd-/tørstøvsuger	106			
8	Kontrol af våd-/tørstøvsuger	106			
8.1	Kontrol af patronfilter	106			

STIHL

Denne betjeningsvejledning er beskyttet af ophavsretten. Alle rettigheder forbeholdes, især retten til kopiering, oversættelse og behandling med elektroniske systemer.

1 Forord

Kære kunde

Vi er glade for, at du har valgt STIHL. Vi udvikler og producerer vores produkter i topkvalitet efter vores kunders behov. Dermed kan vi fremstille produkter med høj pålidelighed, selv ved ekstrem belastning.

STIHL står også for topkvalitet, når det drejer sig om service. Vores fagpersonale garanterer kompetent rådgivning og instruktion samt omfattende teknisk hjælp.

STIHL vedkender sig udtrykkeligt en bæredygtig og ansvarsfuld omgang med naturen. Denne brugsanvisning har til formål at hjælpe dig med at anvende dit STIHL-produkt med en lang levetid på en sikker og miljøvenlig måde.

Vi takker for din tillid og håber, at du får stor glæde af dit STIHL-produkt.



Nikolas Stihl

VIGTIGT! SKAL LÆSES FØR BRUG OG OPBEVARES.

2 Oplysninger om denne brugsvejledning

2.1 Gældende dokumenter

De lokale sikkerhedsforskrifter gælder.

2.2 Markering af advarselshenvisninger i teksten



FARE

Henvisningen gør opmærksom på farer, som medfører alvorlige kvæstelser eller død.

- ▶ De nævnte foranstaltninger kan medføre alvorlige kvæstelser eller død.



ADVARSEL

Henvisningen henviser til farer, som **kan** medføre alvorlige kvæstelser eller død.

- ▶ De nævnte foranstaltninger kan medføre alvorlige kvæstelser eller død.

BEMÆRK

Henvisningen henviser til farer, som kan medføre materielle skader.

- ▶ De nævnte foranstaltninger kan forhindre materielle skader.

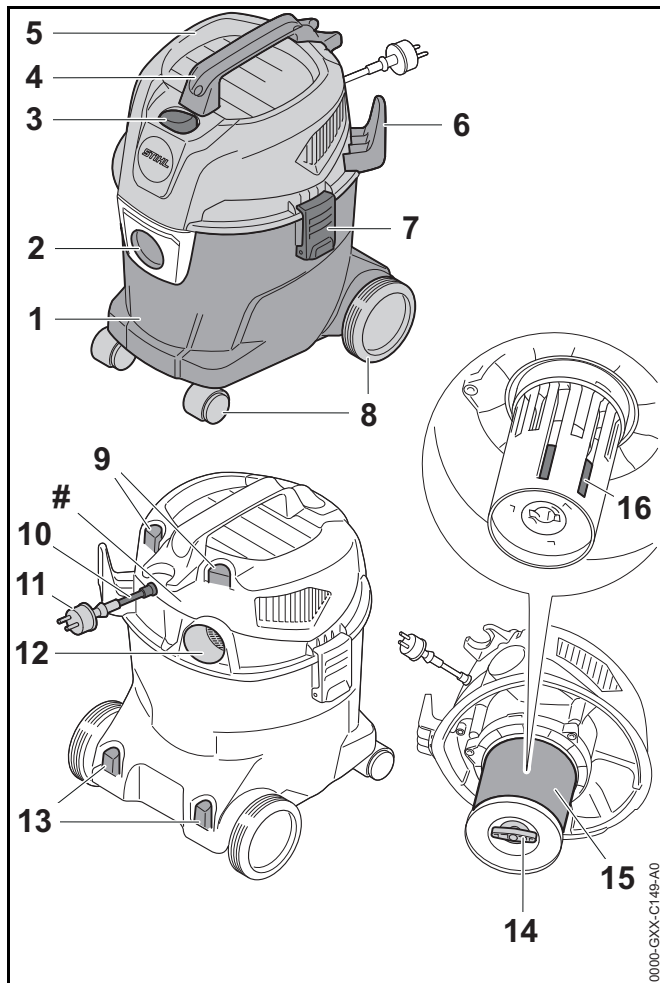
2.3 Symboler i teksten



Dette symbol henviser til et kapitel i denne brugsvejledning.

3 Oversigt

3.1 Våd-/tørstøvsuger



1 Beholder

Beholderen samler opsugt støv, snavs og opsugt væske.

2 Sugestuds

Sugestudsene anvendes til tilslutning af sugeslangen på beholderen.

3 Vippekontakt

Vippekontakten tænder og slukker for våd-/tørstøvsugeren.

4 Transporthåndtag

Transportgrebet anvendes til at bære og flytte våd-/tørstøvsugeren.

5 Overdel

Overdelen indeholder elmotoren, filteret og svømmeren.

6 Holdere

Holderen er beregnet til opbevaring af tilslutningsledningen.

7 Lukning

Lukningen forbinder overdel og beholder.

8 For-/baghjul

For-/baghjulene anvendes til at flytte og transportere våd-/tørstøvsugeren.

9 Holdere

Holderne er beregnet til opbevaring af de medfølgende mundstykker.

10 Tilslutningsledning

Tilslutningsledningen forbinder våd-/tørstøvsugeren med strømstikket.

11 Netstik

Netstikket forbinder tilslutningsledningen med en stikdåse.

12 Udluftningsåbning

Udluftningsåbningen er beregnet til at tilslutte sugeslangen i blæsedrift.

13 Holdere

Holderne er beregnet til opbevaring af sugerørene.

14 Vingskrue

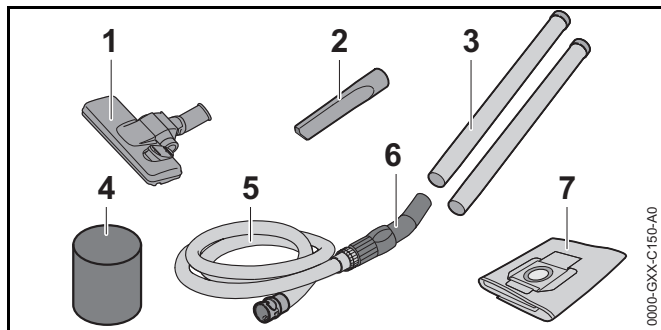
Vingskruen lukker dækslet på patronfilteret.

15 Patronfilter

Patronfilteret filtrerer støv og snavs fra den indsugete luft.

16 Svømmer

Svømmeren mindsker våd-/tørstøvsugerens sugekraft, når beholderen er helt fyldt med væske.

Effektskilt med maskinnummer**3.2 Medfølgende tilbehør****1 Gulvmundstykke**

Gulvmundstykket anvendes til støvsugning af glatte gulve og gulvtæpper.

2 Fugemundstykke

Fugemundstykket anvendes til støvsugning af vanskeligt tilgængelige steder.

3 Sugerør

Sugerøret fører opsuget støv, snavs og opsuget væske til sugeslangen.

4 Skumstoffilter

Skumstoffilteret anvendes, når der skal vådsuges i længere tid.

5 Sugelang

Sugelangene fører opsuget støv, snavs og opsuget væske til beholderen.

6 Gribested

Gribestedet anvendes til at holde og føre sugeslangen.

7 Filterpose

Filterposen opsamler opsuget støv og snavs, og anvendes til støvarm bortskaffelse. Filterposen beskytter patronfilteret mod støv og snavs.

3.3 Symboler

Våd-/tørstøvsuger kan have følgende symboler med følgende betydning:



I denne position af vippekontakten er våd-/tørstøvsuger slukket.



I denne position af vippekontakten er våd-/tørstøvsuger tændt.



I denne position er gulvmundstykket indstillet til at suge på glatte gulve.



I denne position er gulvmundstykket indstillet til at suge på gulvtæpper.



Beskyttelsesklasse 2, dobbelt isoleret.



Produktet må ikke bortskaffes som husholdningsaffald.

4 Sikkerhedshenvisninger**4.1 Advarselssymboler**

Advarselssymbolerne på våd-/tørstøvsuger har følgende betydning:



Følg sikkerhedsanvisningerne og de tilhørende foranstaltninger.



Sørg for, at denne brugsvejledning læses, forstås og opbevares.



Hvis tilslutningsledningen eller forlængerledningen er beskadiget: Træk netstikket ud af stikdåsen.



Beskyt våd-/tørstøvsugeren mod fugt og regn.

4.2 Formålsbestemt anvendelse

Våd-/tørstøvsugeren STIHL SE 33 er beregnet til følgende anvendelser:

- Opsugning af støv, snavs, spåner, sand og lignende materialer
- Opsugning af væsker
- Bortblæsning af små sten og blade

Våd-/tørstøvsugeren er ikke beregnet til industriel brug.

Våd-/tørstøvsugeren STIHL SE 33 er ikke beregnet til følgende anvendelser:

- Opsugning af asbest
- Opsugning af støv, der er belastet med mikrober eller skimmel
- Opsugning af glødende partikler, varm akse, glødende cigaretter og lignende materialer
- Opsugning af magnesiumstøv, aluminiumstøv, blyholdigt støv og lignende materialer
- Opsugning af benzin, fortynding, opløsningsmidler og lignende materialer
- Opsugning af syrer, lud, baser og lignende materialer
- Opsugning af fedtede væsker
- Opsugning af saltholdigt vand

- Anvendelse som vandpumpe

⚠ ADVARSEL

- Hvis våd-/tørstøvsugeren ikke anvendes i overensstemmelse med formålet, kan personer blive kvæstet, og der kan opstå materielle skader.
 - ▶ Våd-/tørstøvsugeren skal anvendes som beskrevet i denne brugsvejledning.

4.3 Krav til brugeren

⚠ ADVARSEL

- Brugere, der ikke er blevet instrueret, kan ikke genkende eller vurdere de farer, som våd-/tørstøvsugeren udgør. Brugeren eller andre personer kan pådrage sig alvorlige kvæstelser eller udsættes for livsfare.



- ▶ Sørg for, at denne brugsvejledning læses, forstås og opbevares.

- ▶ Hvis våd-/tørstøvsugeren overdrages til en anden person: Lad brugsvejledningen følge med.

- ▶ Sørg for, at brugeren opfylder følgende krav:
 - Brugeren er udhvilet.
 - Brugeren er fysisk, sensorisk og mentalt i stand til at betjene våd-/tørstøvsugeren og arbejde med den.
 - Brugeren kan genkende og vurdere de farer, som våd-/tørstøvsugeren giver anledning til.
 - Brugeren er myndig, eller brugeren uddannes under opsyn til et erhverv efter nationale forskrifter.
 - Brugeren har fået en instruktion fra en STIHL-forhandler eller en fagkyndig person, inden vedkommende anvender våd-/tørstøvsugeren første gang.
 - Brugeren er ikke påvirket af alkohol, medicin eller stoffer.
- ▶ Hvis du er i tvivl: Kontakt en STIHL-forhandler.

4.4 Beklædning og udstyr

⚠ ADVARSEL

- Mens arbejdet foregår, kan langt hår blive trukket ind i våd-/tørstøvsugeren. Brugeren kan pådrage sig alvorlige kvæstelser.
 - ▶ Langt hår skal bindes op og fæstnes, så det befinder sig over skulderhøjde.
- Der kan hvirvles støv op under arbejdet. Indåndet støv kan skade helbredet og udløse allergiske reaktioner.
 - ▶ Hvis der hvirvles støv op: Bær en støvbeskyttelsesmaske.
- Uegnet tøj kan fanges af våd-/tørstøvsuger. Brugere, som ikke bærer egnet tøj, kan pådrage sig alvorlige kvæstelser.
 - ▶ Bær tætsiddende tøj.
 - ▶ Tag tørklæder og smykker af.

- Ved brug af sko, der er uegnede til arbejdet, kan brugeren glide. Brugeren kan pådrage sig kvæstelser.
 - ▶ Bær fast og lukket skotøj med skridsikker sål.
- Under arbejdet kan genstande i blæsedrift slynges op med høj hastighed. Brugeren kan pådrage sig kvæstelser.
 - ▶ Hvis genstande bliver slynget op: Bær tætsiddende sikkerhedsbriller. Egnede sikkerhedsbriller, der er kontrolleret iht. standarden EN 166 eller de nationale forskrifter og har den pågældende mærkning, fås i handlen.

4.5 Arbejdsområde og omgivelser

⚠ ADVARSEL

- Uvedkommende personer, børn og dyr kan ikke genkende og vurdere de farer, der udgår fra våd-/tørstøvsugeren. Uvedkommende personer, børn eller dyr kan pådrage sig alvorlige kvæstelser.
 - ▶ Uvedkommende personer, børn og dyr skal holdes væk fra arbejdsområdet.
 - ▶ Efterlad ikke våd-/tørstøvsugeren uden opsyn.
 - ▶ Sørg for, at børn ikke kan lege med våd-/tørstøvsugeren.
- Våd-/tørstøvsugeren er ikke vandbeskyttet. Hvis der arbejdes i regn eller fugtige omgivelser, kan der opstå elektrisk stød. Brugeren kan blive alvorligt kvæstet eller komme i livsfare og våd-/tørstøvsugeren kan blive beskadiget.
 - ▶ Arbejd ikke i regnvejr eller i fugtige omgivelser.
- Våd-/tørstøvsugerens elektriske komponenter kan generere gnister. Gnister kan udløse brande eller eksplosioner i let antændelige eller eksplosive

omgivelser. Personer kan pådrage sig alvorlige kvæstelser eller udsættes for livsfare, og der kan opstå materielle skader.

- ▶ Arbejd ikke i omgivelser, der er let antændelige eller eksplosive.
- Indåndet udluft kan skade sundheden og udløse allergiske reaktioner.
 - ▶ Sørg for tilstrækkelig ventilation.
 - ▶ Overhold landeafhængige forskrifter vedrørende ventilation af rum og luftudskiftningsfaktoren.

4.6 Sikkerhedskonform tilstand

Våd-/tørstøvsugeren er i sikkerhedskonform tilstand, når følgende betingelser er opfyldt:

- Våd-/tørstøvsugeren er ikke beskadiget.
- Tilslutningsledningen, forlængerledningen og deres netstik er ubeskadigede.
- Våd-/tørstøvsugeren er ren og tør.
- Betjeningselementerne fungerer og er ikke blevet ændrede.
- Patronfilteret er monteret og ubeskadiget.
- Hvis der opsuges væske: Svømmeren går let.
- Der er monteret originalt STIHL-tilbehør på denne våd-/tørstøvsuger.
- Tilbehøret er monteret korrekt.

ADVARSEL

- I tilfælde af en ikke-sikkerhedskonform tilstand kan komponenterne ikke længere fungere korrekt, og sikkerhedsanordningerne sættes ud af kraft. Personer kan pådrage sig alvorlige kvæstelser eller udsættes for livsfare.
 - ▶ Arbejd kun med en fejlfri våd-/tørstøvsugeren.
 - ▶ Arbejd med en ubeskadiget tilslutningsledning, forlængerledning og et ubeskadiget netstik.

- ▶ Hvis våd-/tørstøvsugeren er tilsmudset eller våd: Rengør våd-/tørstøvsugeren, og lad den tørre.
- ▶ Våd-/tørstøvsugeren må ikke ændres.
- ▶ Hvis betjeningselementerne ikke fungerer: Må der ikke arbejdes med våd-/tørstøvsugeren.
- ▶ Arbejd med monteret og ubeskadiget filter.
- ▶ Monter originalt STIHL-tilbehør på denne våd-/tørstøvsuger.
- ▶ Monter tilbehøret på den måde, som beskrives i denne brugsvejledning eller i tilbehørets brugsvejledning.
- ▶ Udskift slidte eller beskadigede informationsskilte.
- ▶ Der må ikke stikkes genstande gennem våd-/tørstøvsugerens åbninger.

4.7 Arbejde

ADVARSEL

- I visse situationer kan brugeren ikke længere arbejde koncentreret. Brugeren kan snuble, falde og pådrage sig alvorlige kvæstelser.
 - ▶ Arbejdet skal udføres roligt og velovervejet.
 - ▶ Hvis lysforholdene og udsynet er dårligt: Arbejd ikke med våd-/tørstøvsugeren.
 - ▶ Betjen kun våd-/tørstøvsugeren alene.
 - ▶ Vær opmærksom på forhindringer.
 - ▶ Arbejd stående på jorden, og hold ligevægten.
 - ▶ Hvis der opstår træthedssymptomer: Hold en pause i arbejdet.
- Hvis våd-/tørstøvsugeren ændrer sig eller reagerer på en usædvanlig måde under arbejdet, kan våd-/tørstøvsugeren være i en usikker tilstand. Personer kan pådrage sig alvorlige kvæstelser, og der kan opstå materielle skader.
 - ▶ Afslut arbejdet, tag netstikket ud af stikkontakten, og kontakt en STIHL-forhandler.
 - ▶ Våd-/tørstøvsugeren skal anvendes opretstående.

- ▶ Tildæk ikke våd-/tørstøvsugeren, da der kræves tilstrækkelig tilgang af afkølingsluft.
- Hvis der opsuges væske, kan der opstå skum. Skummet kan ikke aktivere svømmeren, og kan suges ind i motoren. Våd-/tørstøvsugeren kan tage skade.
 - ▶ Hvis skum slipper ud: Afslut arbejdet, tag netstikket ud af stikkontakten, og kontakt en STIHL-forhandler.

4.8 Elektrisk tilslutning

Kontakt med strømførende komponenter kan have følgende årsager:

- Tilslutningsledningen eller forlængerledningen er beskadiget.
- Tilslutningsledningens eller forlængerledningens netstik er beskadiget.
- Stikdåsen er ikke installeret korrekt.

⚠ FARE

- Kontakt med strømførende komponenter kan medføre elektrisk stød. Brugeren kan pådrage sig alvorlige kvæstelser eller udsættes for livsfare.
 - ▶ Kontrollér, at tilslutningsledningen, forlængerledningen og deres netstik ikke er beskadiget.



Hvis tilslutningsledningen eller forlængerledningen er defekt eller beskadiget:

- ▶ Berør ikke det beskadigede sted.
- ▶ Træk netstikket ud af stikdåsen.
- ▶ Tilslutningsledningen, forlængerledningen og deres netstik må kun berøres med tørre hænder.
- ▶ Stik tilslutningsledningens eller forlængerledningens netstik ind i en korrekt installeret og afsikret stikdåse.

- En beskadiget eller uegnet forlængerledning kan medføre elektrisk stød. Personer kan pådrage sig alvorlige kvæstelser eller udsættes for livsfare.
 - ▶ Anvend en forlængerledning, der har det korrekte ledningstværsnit, 16.2.
 - ▶ Anvend stænkvandbeskyttede forlængerledninger, der er godkendt til udendørs brug.
 - ▶ Anvend en forlængerledning, der besidder de samme egenskaber som våd-/tørstøvsugerens tilslutningsledning, 16.2.

⚠ ADVARSEL

- Under arbejdet kan en forkert netspænding eller en forkert netfrekvens medføre overspænding i våd-/tørstøvsugeren. Våd-/tørstøvsugeren kan tage skade.
 - ▶ Sørg for, at netspændingen og netfrekvensen i strømmettet stemmer overens med angivelserne på våd-/tørstøvsugerens mærkeplade.
- Hvis der er tilsluttet flere elværktøjer til en multistikdåse, kan de elektriske komponenter overbelastes under arbejdet. De elektriske komponenter kan blive varme og være årsag til en brand. Personer kan pådrage sig alvorlige kvæstelser eller udsættes for livsfare, og der kan opstå materielle skader.
 - ▶ Våd-/tørstøvsugeren skal tilsluttes enkeltvist på en stikdåse.
 - ▶ Våd-/tørstøvsugeren må ikke tilsluttes på multistikdåsen.
- Hvis tilslutningsledningen og forlængerledningen er ført forkert, kan de blive beskadiget, og personer kan snuble over dem. Personer kan blive kvæstet, og tilslutningsledningen kan blive beskadiget.
 - ▶ Tilslutningsledningen og forlængerledningen skal installeres og mærkes således, at ingen personer kan snuble over dem.
 - ▶ Før tilslutningsledningen og forlængerledningen på en sådan måde, at de ikke bliver spændt ud eller viklet ind i hinanden.

- ▶ Tilslutningsledningen og forlængerledningen skal installeres således, at de ikke kan blive beskadiget, bukket, klemt eller gnide mod hinanden.
- ▶ Beskyt tilslutningsledningen og forlængerledningen mod varme, olie og kemikalier.
- ▶ Før tilslutningsledningen og forlængerledningen på et tørt underlag.
- Forlængerledningen bliver varm under arbejdet. Der opstår brandfare, hvis varmen ikke kan bortledes.
 - ▶ Hvis der anvendes en kabeltromle: Afvikl kabeltromlen fuldstændigt.

4.9 Transport

⚠ ADVARSEL

- Under transporten kan våd-/tørstøvsugeren vælte eller flytte sig. Personer kan pådrage sig kvæstelser, og der kan opstå materielle skader.
 - ▶ Træk våd-/tørstøvsugerens netstik ud af stikdåsen.
 - ▶ Tøm beholderen, og bortskaf indholdet korrekt.
 - ▶ Våd-/tørstøvsugeren skal transporteres opretstående.
 - ▶ Sørg for at sikre våd-/tørstøvsugeren med gjorde, remme eller et net, så den ikke kan vælte eller flytte sig.

4.10 Opbevaring

⚠ ADVARSEL

- Børn kan ikke genkende eller vurdere de farer, som udgår fra våd-/tørstøvsugeren. Børn kan pådrage sig alvorlige kvæstelser.
 - ▶ Træk våd-/tørstøvsugerens netstik ud af stikdåsen.
 - ▶ Opbevar våd-/tørstøvsugeren uden for børns rækkevidde.
- De elektriske kontakter på våd-/tørstøvsuger og metalliske komponenter kan korrodere pga. fugt. Våd-/tørstøvsugeren kan tage skade.
 - ▶ Opbevar våd-/tørstøvsugeren rent og tørt.

4.11 Rengøring, vedligeholdelse og reparation

⚠ ADVARSEL

- Hvis netstikket er sat i en stikdåse under rengøring, vedligeholdelse eller reparation, kan våd-/tørstøvsugeren utilsigtet sættes i gang. Personer kan pådrage sig alvorlige kvæstelser, og der kan opstå materielle skader.
 - ▶ Træk våd-/tørstøvsugerens netstik ud af stikdåsen.
- Aggressive rengøringsmidler, rengøring med højtryksrenser eller spidse genstande kan beskadige våd-/tørstøvsugeren. Hvis våd-/tørstøvsugeren ikke rengøres korrekt, er der risiko for, at komponenterne ikke længere fungerer korrekt, og at sikkerhedsanordningerne sættes ud af kraft. Personer kan pådrage sig alvorlige kvæstelser.
- Hvis våd-/tørstøvsugeren rengøres med trykluft, kan der ophvirvles og indåndes sundhedsfarligt støv. Indåndet støv kan skade helbredet og udløse allergiske reaktioner.
 - ▶ Rengør våd-/tørstøvsugeren og filteret, som det er beskrevet i denne brugsanvisning.
- Hvis våd-/tørstøvsugeren ikke vedligeholdes eller repareres korrekt, er der risiko for, at komponenterne ikke længere fungerer korrekt, og at sikkerhedsanordningerne sættes ud af kraft. Personer kan pådrage sig alvorlige kvæstelser eller udsættes for livsfare.
 - ▶ Du må ikke selv vedligeholde eller reparere våd-/tørstøvsugeren.
 - ▶ Hvis tilslutningsledningen er defekt eller beskadiget: Få tilslutningsledningen udskiftet hos en STIHL-forhandler.
 - ▶ Hvis våd-/tørstøvsugeren skal vedligeholdes eller repareres: Kontakt en STIHL forhandler.

5 Klargøring af våd-/tørstøvsuger

5.1 Klargøring af våd-/tørstøvsuger

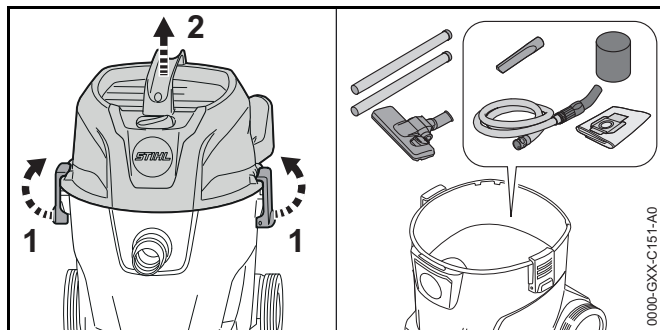
Udfør altid følgende trin, inden arbejdet påbegyndes:

- ▶ Kontrollér at våd-/tørstøvsugeren og tilslutningsledningen befinder sig i sikkerhedskonform tilstand, 4.6.
- ▶ Rengør våd-/tørstøvsugeren, 13.
- ▶ Monter sugeslangen, 6.2.1.
- ▶ Kontrollér patronfilteret, 8.
- ▶ Hvis der anvendes tilbehør: Monter tilbehøret, 6.3.
- ▶ Sæt netstikket på våd-/tørstøvsugeren i en nemt tilgængelig stikdåse.
- ▶ Hvis trinnene ikke kan udføres: Anvend ikke våd-/tørstøvsugeren, og kontakt en STIHL-forhandler.

6 Samling af våd-/tørstøvsuger

6.1 Samling af våd-/tørstøvsuger

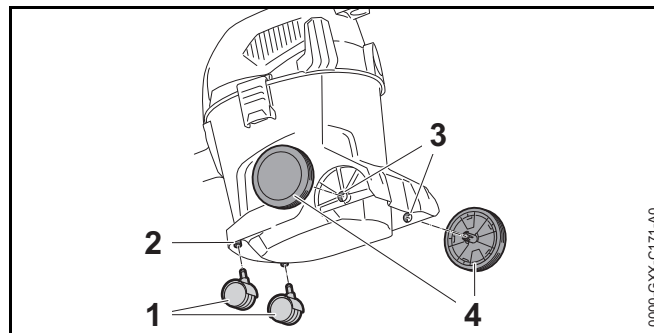
Det medfølgende tilbehør befinder sig i emballagekartonen og i beholderen.



- ▶ Lås beholderlukningerne (1) op.
- ▶ Fjern overdelen (2).
- ▶ Tag tilbehøret ud.

- ▶ Sæt overdelen (2) på.
- ▶ Lås beholderlukningerne (1).

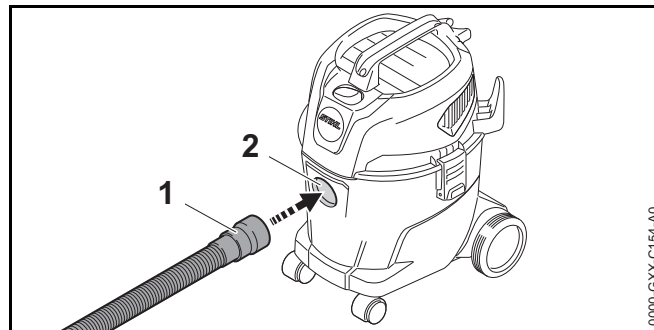
Monter for-/baghjul



- ▶ Tryk forhjulene (1) ind i holderen (2) indtil anslag.
- ▶ Tryk baghjulene (4) ind i holderen (3) med en drejende bevægelse. Baghjulene går hørbart i indgreb.

6.2 Montering og afmontering af indsugningsslangen

6.2.1 Montering af sugeslangen

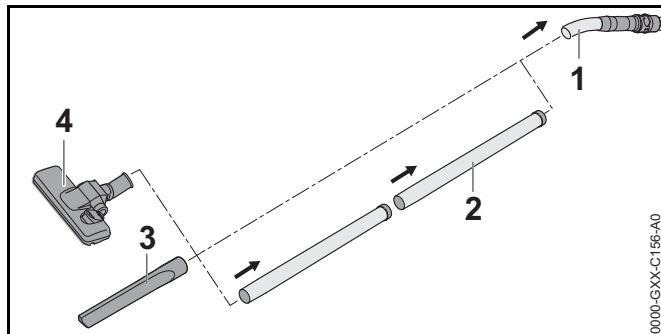


- ▶ Tryk muffen (1) ind i sugestudsens (2), og drej til den sidder godt fast.

6.2.2 Afmontering af sugeslangen

- ▶ Træk muffen ud af sugestudsens.

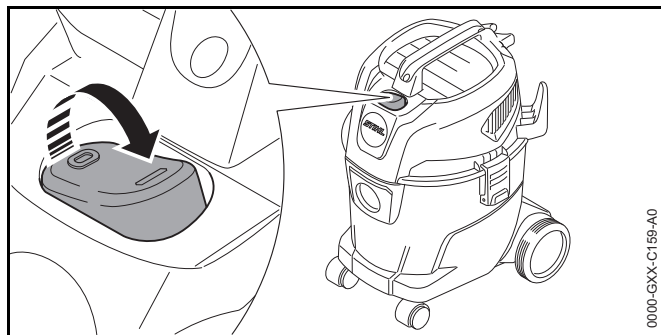
6.3 Montering af tilbehør



- ▶ Sæt sugerør (2), fugemundstykke (3) eller gulvmundstykke (4) på sugeslangen (1).

7 Tænding og slukning af våd-/tørstøvsuger

7.1 Tænding af våd-/tørstøvsuger



- ▶ Sæt vippekontakten i position I.

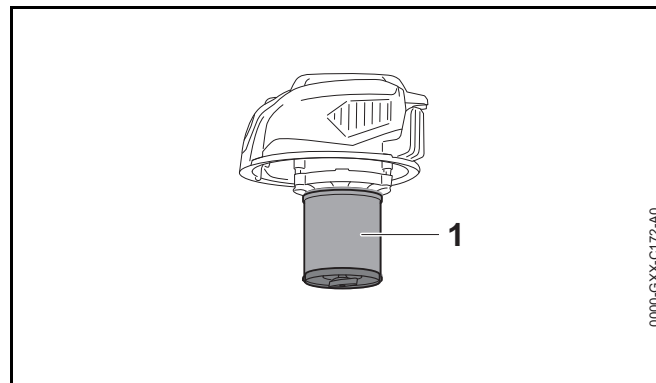
7.2 Slukning af våd-/tørstøvsuger

- ▶ Sæt vippekontakten i position 0.

8 Kontrol af våd-/tørstøvsuger

8.1 Kontrol af patronfilter

- ▶ Lås beholderlukningerne op, og tag overdelen af.



- ▶ Hvis patronfilteret (1) er tilsmudset: Rengør patronfilteret.
- ▶ Hvis patronfilteret (1) er beskadiget: Udskift patronfilteret.

9 Arbejdet med våd-/tørstøvsugeren

9.1 Sugning af støv og snavs

Sugning af støv og snavs

Hvis der suges normalt støv og snavs op: Der kan anvendes filterpose som supplement til patronfilteret.

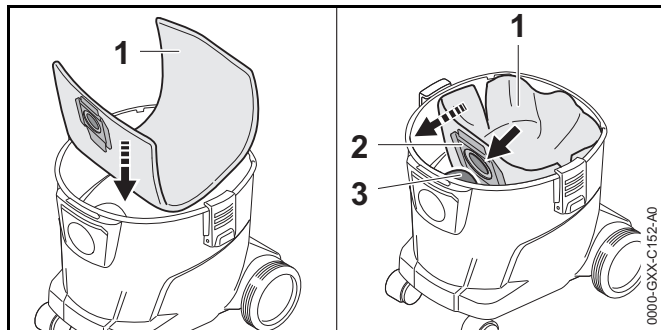
- ▶ Tænd våd-/tørstøvsugeren.
- ▶ Hold sugeslangen med en hånd, og sug den enten direkte eller med det monterede tilbehør.

Sugning af tørt og fint støv

Hvis der suges tørt eller fint støv op: Anvend en filterpose som supplement til patronfilteret.

- ▶ Sluk for våd-/tørstøvsugeren, og træk netstikket ud af stikdåsen.

- ▶ Lås beholderlukningerne op.
- ▶ Fjern overdelen.

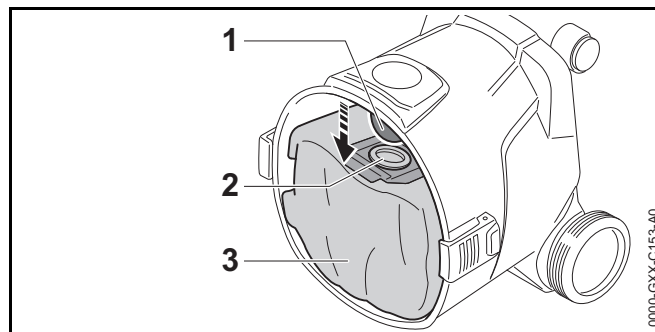


- ▶ Læg en filterpose (1) ind i beholderen.
- ▶ Skub muffen (2) på sugestuds (3).
- ▶ Fold filterpose (1) ud inde i beholderen.
- ▶ Sæt overdelen på, og lås beholderlukningen.
- ▶ Tænd våd-/tørstøvsugeren.
- ▶ Hold sugeslangen med en hånd, og sug den enten direkte eller med det monterede tilbehør.

Sugning af let fugtigt snavs

Hvis der suges lidt fugtigt snavs op: Tag filterposen ud, og anvend kun patronfilteret.

- ▶ Sluk for våd-/tørstøvsugeren, og træk netstikket ud af stikdåsen.
- ▶ Lås beholderlukningerne op.
- ▶ Fjern overdelen.
- ▶ Opstil beholderen.



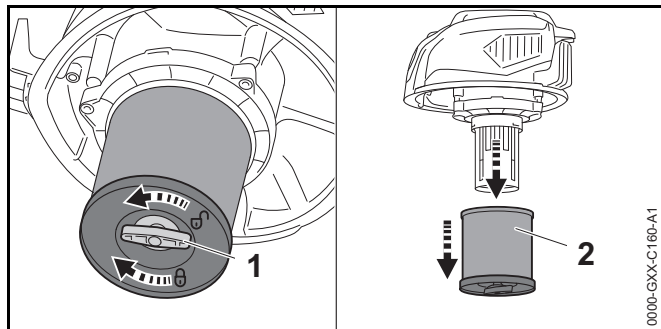
- ▶ Træk muffen (2) af sugestuds (1).
- ▶ Tag filterposen (3) ud af beholderen.
- ▶ Bortskaf filterposen (3) korrekt og miljøvenligt.
- ▶ Sæt overdelen på, og lås beholderlukningen.
- ▶ Tænd våd-/tørstøvsugeren.
- ▶ Hold sugeslangen med en hånd, og sug den enten direkte eller med det monterede tilbehør.

9.2 Afsugning af væske

Hvis der overvejende suges væske ud: Skub skumfilteret hen over motorhuset.

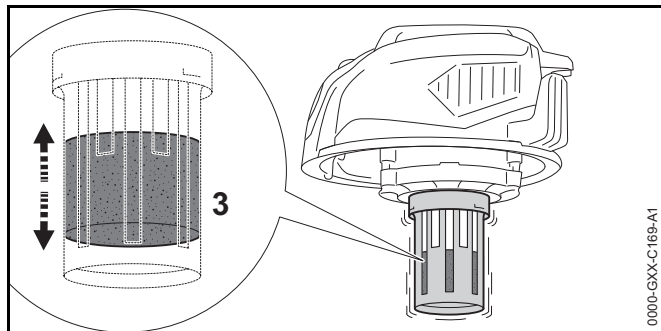
- ▶ Sluk for våd-/tørstøvsugeren, og træk netstikket ud af stikdåsen.
- ▶ Lås beholderlukningerne op.
- ▶ Fjern overdelen, og vend den om.
- ▶ Tag filterposen ud.

Tag patronfilteret af



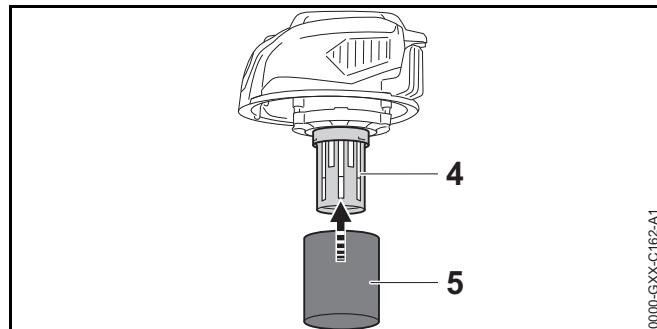
- ▶ Drej vingeskruen (1) mod uret.
- ▶ Tag patronfilteret (2) af.

Kontrol af svømmeren



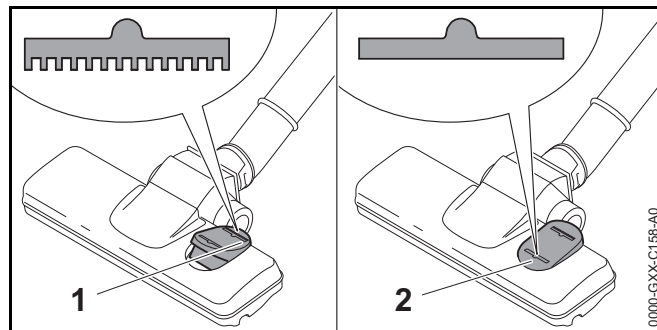
- ▶ Bevæg overdelen frem og tilbage. Svømmeren (3) bevæger sig.
- ▶ Hvis svømmeren (3) ikke bevæger sig: Rengør svømmeren (3) med en blød pensel.
- ▶ Hvis svømmeren (3) fortsat ikke bevæger sig: Anvend ikke våd-/tørstøvsuger, og kontakt en STIHL-forhandler. Der er en fejl på svømmeren (3).

Skub skumstoffilteret på



- ▶ Skub skumfilteret (5) hen over motorhuset (4).
- ▶ Sæt overdelen på, og lås beholderlukningen.
- ▶ Tænd våd-/tørstøvsuger.
- ▶ Hold sugeslangen med en hånd, og sug den enten direkte eller med det monterede tilbehør.
- ▶ Hvis sugeeffekten er mærkbart forringet: Sluk for våd-/tørstøvsuger, træk netstikket ud af stikkontakten, og tøm beholderen.

9.3 Arbejde med gulvmundstykket

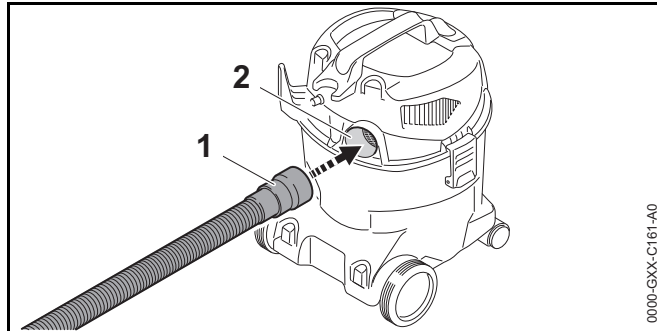


- ▶ Hvis der skal rengøres gulvtæpper: Sæt gulvmundstykkets vippekontakt i position (1).
- ▶ Hvis der skal rengøres glatte gulve: Sæt gulvmundstykkets vippekontakt i position (2).

9.4 Blæsning

Våd-/tørstøvsugeren kan også anvendes til at blæse støv og snavs på svært tilgængelige steder.

- ▶ Tag sugeslangen af sugestudsden.

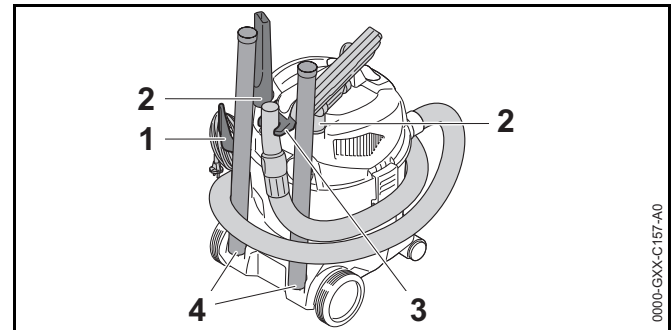


- ▶ Sæt sugeslangen (1) i udluftningsåbningen (2).
- ▶ Tænd våd-/tørstøvsugeren.
- ▶ Hold sugeslangen med en hånd, og blæs enten direkte eller med det monterede tilbehør.

10 Efter arbejdet

10.1 Efter arbejdet

- ▶ Sluk for våd-/tørstøvsugeren, og træk netstikket ud af stikdåsen.
- ▶ Tøm beholderen.
- ▶ Afmonter tilbehøret, og rengør det.
- ▶ Rengør våd-/tørstøvsugeren.



- ▶ Vikl tilslutningsledningen op, og hæng den op på holderen (1).
- ▶ Vikl sugeslangen rundt om støvsugeren, og fastgør den på holderen (3).
- ▶ Fastgør tilbehøret på holderne (2) eller holderne (4).

10.2 Tømning af beholderen

- ▶ Sluk for våd-/tørstøvsugeren, og træk netstikket ud af stikdåsen.
- ▶ Lås beholderlukningerne op.
- ▶ Fjern overdelen.
- ▶ Tøm beholderen, og bortskaf indholdet korrekt.
- ▶ Hvis filterposen er sat ind i beholderen: Tag filterposen ud, og bortskaf den korrekt.
- ▶ Hvis der er suget væsker:
 - ▶ Lad patronfilteret eller skumfilteret tørre.
- ▶ Sæt overdelen på.

11 Transport

11.1 Transport af våd-/tørstøvsuger

- ▶ Sluk for våd-/tørstøvsugeren, og træk netstikket ud af stikdåsen.
- ▶ Tøm beholderen.

Bær våd-/tørstøvsugeren

- ▶ Bær våd-/tørstøvsugeren med en hånd på transportgrebet.

Skub våd-/tørstøvsuger

- ▶ Hold våd-/tørstøvsugeren i transportgrebet, og skub den.

Transport af våd-/tørstøvsugeren i et køretøj

- ▶ Sørg for at sikre våd-/tørstøvsugeren stående, så den ikke vælter og ikke flytter sig.

12 Opbevaring

12.1 Opbevaring af våd-/tørstøvsuger

- ▶ Sluk for våd-/tørstøvsugeren, og træk netstikket ud af stikdåsen.
- ▶ Opbevar våd-/tørstøvsugeren, således at følgende betingelser er opfyldt:
 - Våd-/tørstøvsuger befinder sig uden for børns rækkevidde.
 - Våd-/tørstøvsugeren er ren og tør.
 - Våd-/tørstøvsugeren befinder sig i et lukket rum.
 - Våd-/tørstøvsugeren befinder sig i et temperaturområde over 0 °C.

13 Rengøring

13.1 Rengøring af våd-/tørstøvsuger samt tilbehør

- ▶ Sluk for våd-/tørstøvsugeren, og træk netstikket ud af stikdåsen.
- ▶ Rengør våd-/tørstøvsugeren og tilbehøret med en våd klud.
- ▶ Rengør ventilationslidserne med en børste.

13.2 Rengøring af patronfilter

- ▶ Sluk for våd-/tørstøvsugeren, og træk netstikket ud af stikdåsen.
- ▶ Tag patronfilteret ud.
- ▶ Fjern grov snavs fra ydersiden af patronfilteret.
- ▶ Skyl patronfilteret under rindende vand.
- ▶ Lad patronfilteret lufttørre.

14 Reparation





14.1 Reparation af våd-/tørstøvsuger

Brugeren kan ikke selv reparere våd-/tørstøvsugeren eller tilbehøret.

- ▶ Hvis våd-/tørstøvsugeren eller tilbehøret er blevet beskadiget: Brug ikke våd-/tørstøvsugeren og/eller tilbehøret, og kontakt en STIHL-forhandler.

15 Afhjælpning af fejl

15.1 Afhjælpning af fejl på våd-/tørstøvsugeren

Fejl	Årsag	Afhjælpning
Våd-/tørstøvsugeren starter ikke, når der tændes for den.	Tilslutningsledningens eller forlængerledningens stik er ikke sat i.	▶ Sæt tilslutningsledningens stik i.
	Strømbeskyttelseskontakten (sikring) eller FI-fejlstrømsafbryderen er udløst. Strømkredsløbet er overbelastet eller defekt.	▶ Find og afhjælp årsagen til udløsningen. Nulstil strømbeskyttelseskontakten (sikring) eller FI-fejlstrømsafbryderen. ▶ Alternativt: Sluk for andre strømforbrugende apparater tilsluttet samme kredsløb.
	Stikdåsen er for dårligt afsikret.	▶ Sæt tilslutningsledningens stik i en korrekt sikret stikdåse,  16.1.
	Forlængerledningen har en forkert diameter.	▶ Anvend en forlængerledning med tilstrækkelig diameter,  16.2
	Forlængerledningen er for lang.	▶ Anvend en forlængerledning i den rigtige længde,  16.2
Våd-/tørstøvsugeren går ud under brug.	Tilslutningsledningens eller forlængerledningens stik er trukket ud af stikdåsen.	▶ Sæt tilslutningsledningens eller forlængerledningens stik i.
	Strømbeskyttelseskontakten (sikring) eller FI-fejlstrømsafbryderen er udløst. Strømkredsløbet er overbelastet eller defekt.	▶ Find og afhjælp årsagen til udløsningen. Nulstil strømbeskyttelseskontakten (sikring) eller FI-fejlstrømsafbryderen. ▶ Alternativt: Sluk for andre strømforbrugende apparater tilsluttet samme kredsløb.
	Stikdåsen er for dårligt afsikret.	▶ Sæt tilslutningsledningens stik i en korrekt sikret stikdåse,  16.1.
Sugeeffekten er for lav.	Filterposen eller beholderen er fuld.	▶ Udskift filterposen, eller tøm beholderen.
	Patronfilteret er tilsmudset.	▶ Rengør patronfilteret, eller skift det ud.
	Beholderen er fuld. Svømmeren er aktiveret.	▶ Tøm beholderen.
	Sugeslangen eller tilbehøret er tilstoppet.	▶ Rengør sugeslangen eller tilbehøret.
Der kommer væske ud af våd-/tørstøvsugeren.	Beholderen er fuld, og svømmeren er blokeret.	▶ Tøm beholderen. ▶ Kontrollér svømmeren.
	Der er blevet suget skum op	▶ Afslut arbejdet. ▶ Træk netstikket ud af stikdåsen. ▶ Kontakt en STIHL-forhandler.

16 Tekniske data

16.1 Våd-/tørstøvsuger STIHL SE 33

- Netspænding: se effektskilt
- Frekvens: se effektskilt
- Effektforbrug (P) iht. IEC 60335-2-2: 1000 W
- Maksimalt effektforbrug (P_{max}) iht. IEC 60335-1: 1400 W
- Beskyttelsesklasse: II
- Beskyttelsestype: IPX4
- Maks. luftgennemstrømning: 3600 l/min
- Maks. undertryk: 210 mbar
- Mål
 - Længde: 340 mm
 - Bredde: 330 mm
 - Højde: 465 mm
- Sugelangens mål (indvendig): Ø 37 mm x 2 m
- Beholderens maks. indhold (tørt): 12 l
- Vægt med monteret tilbehør: 5,3 kg til 5,5 kg

16.2 Forlængerledninger

Hvis der anvendes en forlængerledning, skal du have en beskyttelsesledning. Dennes ledere skal mindst have følgende tværsnit afhængigt af spændingen og forlængerledningens længde:

Hvis den nominelle spænding på effektskiltet er mellem 220 V og 240 V:

- Ledningslængde op til 20 m: AWG 15/1,5 mm²
- Ledningslængde 20 m til 50 m: AWG 13 /2,5 mm²

Hvis den nominelle spænding på effektskiltet er mellem 100 V og 127 V:

- Ledningslængde op til 10 m: AWG 14/2,0 mm²
- Ledningslængde 10 m til 30 m: AWG 12 /3,5 mm²

16.3 REACH

REACH betegner en EF-forordning til registrering, vurdering og godkendelse af kemikalier.

Informationer om overholdelse af REACH-forordningen kan findes på www.stihl.com/reach.

17 Reservedele og tilbehør

17.1 Reservedele og tilbehør

STIHL Disse symboler kendetegner originale reservedele fra STIHL og originalt tilbehør fra STIHL.

STIHL anbefaler, at der anvendes originale reservedele fra STIHL og originalt tilbehør fra STIHL.

Reservedele og tilbehør fra andre producenter kan ikke vurderes af STIHL med hensyn til pålidelighed og sikkerhed samt egnethed på trods af løbende markedsovervågning, og STIHL kan heller ikke give garanti for deres anvendelse.

Originale reservedele fra STIHL og originalt tilbehør fra STIHL kan fås hos en STIHL-forhandler.

18 Bortskaffelse

18.1 Bortskaffelse af våd-/tørstøvsuger

Informationer om bortskaffelsen kan fås hos en STIHL-forhandler.

- ▶ Våd-/tørstøvsugeren, sugelangens, filter, tilbehør og emballage skal bortskaffes efter gældende regler og miljøvenligt.

19 Produktinformation

19.1 Våd-/tørstøvsuger STIHL SE 33

ANDREAS STIHL AG & Co. KG

Badstraße 115

D-71336 Waiblingen

Tyskland

- Konstruktion: Våd-/tørstøvsuger
- Fabriksmærke: STIHL
- Type: SE 33
- Serienummer: SE01

Den tekniske dokumentation opbevares sammen med ANDREAS STIHL AG & Co. KG's produktgodkendelse.

Fremstillingsåret, fremstillingslandet og maskinnummeret er angivet på våd-/tørstøvsugeren.

Innholdsfortegnelse

1	Forord	115	9	Arbeide med våt-/tørrsugeren	124
2	Informasjon om denne bruksanvisningen	115	9.1	Suge støv og smuss	124
2.1	Gjeldende dokumenter	115	9.2	Suge væske	125
2.2	Merking av advarslene i teksten	115	9.3	Arbeide med gulvmunnstykket	126
2.3	Symboler i teksten	115	9.4	Blåse	127
3	Oversikt	116	10	Etter arbeidet	127
3.1	Våt-/tørrsuger	116	10.1	Etter arbeidet	127
3.2	Medfølgende tilbehør	117	10.2	Tømme beholderen	127
3.3	Symboler	117	11	Transport	127
4	Sikkerhetsforskrifter	117	11.1	Transportere våt-/tørrsugeren	127
4.1	Varselsymboler	117	12	Oppbevaring	128
4.2	Tiltenkt bruk	118	12.1	Oppbevare våt-/tørrsugeren	128
4.3	Krav til brukeren	118	13	Rengjøring	128
4.4	Klær og utstyr	119	13.1	Rengjøre våt-/tørrsugeren og tilbehøret	128
4.5	Arbeidsområde og omgivelse	119	13.2	Rengjør patronfilteret	128
4.6	Sikker stand	119	14	Reparere	128
4.7	Arbeider	120	14.1	Reparere våt-/tørrsugeren	128
4.8	Koble til strøm	120	15	Utbedre feil	129
4.9	Transport	122	15.1	Utbedre feil på våt-/tørrsugeren	129
4.10	Oppbevaring	122	16	Tekniske data	130
4.11	Rengjøring, vedlikehold og reparasjon	122	16.1	Våt-/tørrsuger STIHL SE 33	130
5	Gjøre våt-/tørrsugeren klar til bruk	123	16.2	Skjøteledninger	130
5.1	Gjøre våt-/tørrsugeren klar til bruk	123	16.3	REACH	130
6	Sette sammen våt-/tørrsugeren	123	17	Reservedeler og tilbehør	130
6.1	Sette sammen våt-/tørrsugeren	123	17.1	Reservedeler og tilbehør	130
6.2	Montere og demontere sugeslangen	123	18	Kassering	130
6.3	Montere tilbehør	124	18.1	Kassere våt-/tørrsugeren	130
7	Slå på og av våt-/tørrsugeren	124	19	Produktinformasjon	131
7.1	Slå på våt-/tørrsugeren	124	19.1	Våt-/tørrsuger STIHL SE 33	131
7.2	Slå av våt-/tørrsugeren	124			
8	Kontrollere våt-/tørrsugeren	124			
8.1	Kontrollere patronfilteret	124			

Denne bruksanvisningen er opphavsrettslig beskyttet. Med forbehold om alle rettigheter, spesielt retten til mangfoldiggjøring, oversetting og behandling med elektroniske systemer.

1 Forord

Kjære kunde,

vi er glade for at du har valgt STIHL. Vi utvikler og fremstiller våre produkter i topp kvalitet i samsvar med behovene til våre kunder. Dermed skapes produkter med høy pålitelighet selv ved ekstrem belastning.

STIHL står også for topp kvalitet ved servicen. Vår faghandelen sikrer kompetent rådføring og opplæring, samt omfattende teknisk omsorg.

STIHL støtter uttrykkelig en bærekraftig og ansvarlig omgang med naturen. Denne bruksanvisningen hjelper deg med å gi ditt STIHL-produkt en lang levetid på trygt og miljøvennlig vis.

Vi takker for din tiltro og ønsker deg god fornøyelse med ditt STIHL-produkt.



Dr. Nikolas Stihl

VIKTIG! MÅ LESE FØR BRUK OG OPPBEVARES.

2 Informasjon om denne bruksanvisningen

2.1 Gjeldende dokumenter

De lokale sikkerhetsforskriftene gjelder.

2.2 Merking av advarslene i teksten



FARE

Merknaden henviser til farer som fører til alvorlige personskader eller døden.

- De angitte tiltakene kan gjøre at alvorlige personskader eller død unngås.



ADVARSEL

Merknaden henviser til farer som **kan** føre til alvorlige personskader eller døden.

- De angitte tiltakene kan gjøre at alvorlige personskader eller død unngås.

LES DETTE

Merknaden henviser til farer som kan føre til materielle skader.

- De angitte tiltakene kan gjøre at materielle skader unngås.

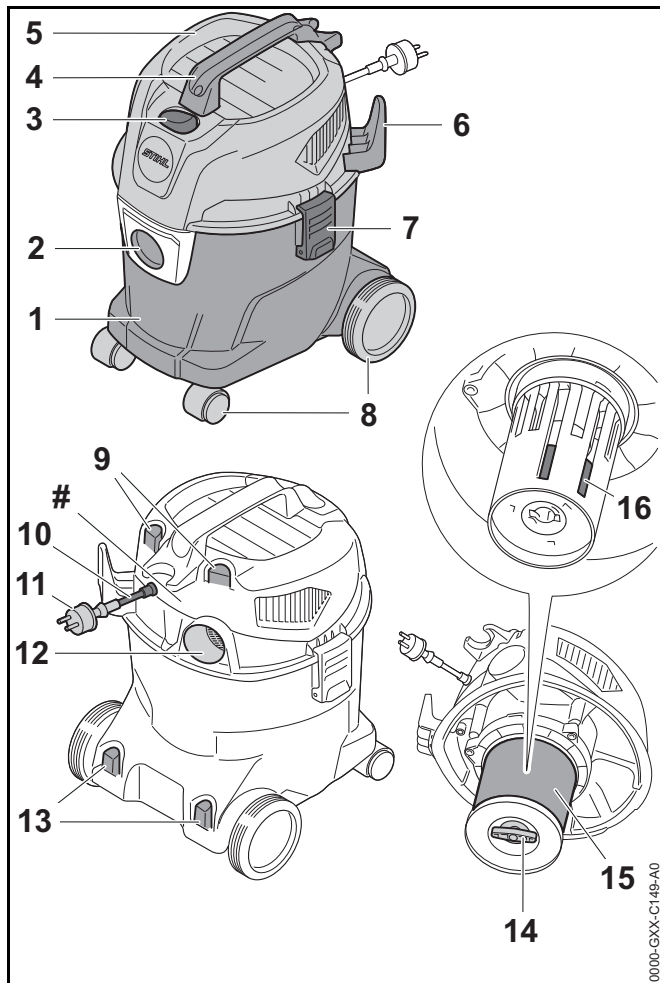
2.3 Symboler i teksten



Dette symbolet henviser til et kapittel i denne bruksanvisningen.

3 Oversikt

3.1 Våt-/tørssuger



1 Beholder

Beholderen samler opp støv, smuss og væske som suges opp.

2 Sugestuss

Sugestussen brukes til å koble sugeslangen til beholderen.

3 Viftebryter

Viftebryteren brukes til å slå på og av våt-/tørssugeren.

4 Transporthåndtak

Det øvre transporthåndtaket brukes til å bære og flytte våt-/tørssugeren.

5 Overdel

Overdelen inneholder elektromotoren, filteret og flottøren.

6 Holder

Beholdere brukes til å oppbevare tilkoblingsledningen.

7 Lås

Låsen fester overdelen til beholderen.

8 For-/bakhjul

For-/bakhjulene brukes til å flytte og transportere våt-/tørssugeren.

9 Holder

Holderen brukes til å lagre de medfølgende dysene.

10 Tilkoblingsledning

Tilkoblingsledningen kobler våt-/tørssugeren til nettpluggen.

11 Nettplugg

Nettpluggen forbinder tilkoblingsledningen med en stikkontakt.

12 Avluftsåpning

Avluftsåpningen brukes til å koble til sugeslangen i blåsedrift.

13 Holder

Holderne brukes til oppbevaring av sugerørene.

14 Vingeskruer

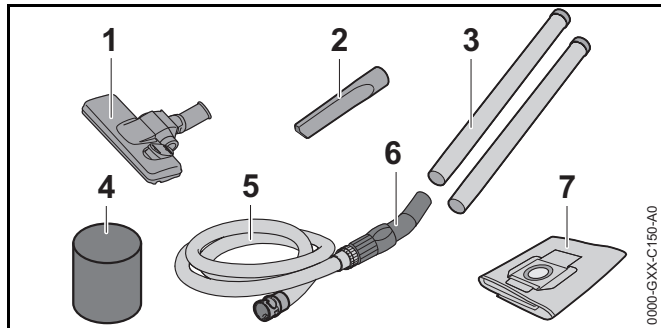
Vingeskruen lukker lokket på patronfilteret.

15 Patronfilter

Patronfilteret filtrerer støv og smuss fra luften som suges inn.

16 Flottør

Flottøren reduserer sugekraften til våt-/tørrsugeren når beholderen er helt full med væske.

Typeskilt med maskinnummer**3.2 Medfølgende tilbehør****1 Gulvdyse**

Gulvdysen brukes til å suge på glatte gulv og teppegulv.

2 Fugedyse

Fugedysen brukes til å suge vanskelig tilgjengelige steder.

3 Sugerør

Sugerøret fører støv, smuss og væske som suges opp til sugeslangen.

4 Skumplastfilter

Skumplastfilteret brukes ved lengre tid med våtsuging.

5 Sugelang

Sugeslangen fører støv, smuss og væske som suges opp til beholderen.

6 Griepunkt

Griepunktet benyttes til å holde og føre sugeslangen.

7 Filterpose

Filterposen samler opp støv og smuss som er sugd opp og brukes til avfallshåndtering med lite støv. Filterposen holder støv og smuss unna patronfilteret.

3.3 Symboler

Symbolene kan stå på våt-/tørrsugeren og har følgende betydning:



Når vippebryteren står i denne posisjonen er våt-/tørrsugeren slått av.



Når vippe står i denne posisjonen er våt-/tørrsugeren slått på.



I denne posisjonen er gulvmunnstykket innstilt for suging av glatte gulv.



I denne posisjonen er gulvmunnstykket innstilt for suging av teppegulv.



Beskyttelsesklasse 2, dobbeltisolert.



Produktet må ikke kasseres med husholdningsavfallet.

4 Sikkerhetsforskrifter**4.1 Varselsymboler**

Varselsymbolene på våt-/tørrsugeren har følgende betydning:



Følg sikkerhetsmerknadene og tiltakene.



Les, forstå og oppbevar bruksanvisningen.



Hvis tilkoblingsledningen eller skjøteledningen er defekt eller skadet: Dra tilkoblingsledningen ut av stikkontakten.



Beskytt våt-/tørrsugeren mot regn og fuktighet.

4.2 Tiltenkt bruk

Våt-/tørrsugeren STIHL SE 33 brukes til følgende:

- Suge opp støv, smuss, spon, sand og lignende materialer
- Suge opp væsker
- Blåse vekk små steiner og blader

Våt-/tørrsugeren er ikke egnet for kommersiell bruk.

Våt-/tørrsugeren STIHL SE 33 skal ikke brukes til følgende:

- Suge opp asbest
- Suge opp støv som inneholder sykdomsfremkallende stoffer og mugg
- Suge opp glødende partikler, varm aske, glødende sigaretter og lignende materialer
- Suge opp magnesiumstøv, aluminiumstøv, blyholdig støv og lignende materialer
- Suge opp bensin, tynnere, løsemidler og lignende materialer
- Suge opp syre, lut, baser og lignende materialer
- Suge opp fettholdige væsker
- Suge opp saltholdig vann
- Bruk som vannpumpe

⚠ ADVARSEL

- Hvis våt-/tørrsugeren ikke brukes som tiltenkt, kan personer bli alvorlig skadet eller drept og det kan oppstå materielle skader.
 - ▶ Bruk våt-/tørrsugeren slik det er beskrevet i denne bruksanvisningen.

4.3 Krav til brukeren

⚠ ADVARSEL

- Brukere uten opplæring er ikke i stand til å oppdage eller vurdere farene forbundet med våt-/tørrsugeren. Brukeren eller andre personer kan bli alvorlig skadet eller drept.



- ▶ Les, forstå og oppbevar bruksanvisningen.

- ▶ Dersom våt-/tørrsugeren gis videre til en annen person: Gi bruksanvisningen videre.

- ▶ Forsikre deg om at brukeren innfrir følgende krav:

- Brukeren er uthvilt.
- Brukeren er kroppslig, sensorisk og mentalt i stand til å betjene og arbeide med våt-/tørrsugeren.
- Brukeren kan gjenkjenne eller bedømme farene med våt-/tørrsugeren.
- Brukeren er myndig eller brukeren blir opplært i et yrke under oppsyn i henhold til nasjonale forskrifter.
- Brukeren er fått en opplæring av en STIHL fagforhandler eller en sakkyndig person, før han benytter våt-/tørrsugeren første gang.
- Brukeren er ikke påvirket av alkohol, legemidler eller narkotiske stoff.

- ▶ Dersom det er uklårheter: Oppsøk en STIHL fagforhandler.

4.4 Klær og utstyr

⚠ ADVARSEL

- Under arbeidet kan langt hår trekkes inn i våt-/tørrsugeren. Brukeren kan bli alvorlig skadet.
 - ▶ Sett opp og sikre langt hår slik at det befinner seg over skulderen.
- Under arbeidet kan støv virvles opp. Støv som pustes inn, kan være helseskadelig og utløse allergiske reaksjoner.
 - ▶ Hvis støv virvles opp: Bruk en vernemaske for støv.
- Uegnede klær kan hekte seg fast i våt-/tørrsugeren. Brukere uten egnede bekledning kan bli alvorlig skadd.
 - ▶ Bruk trangt sittende klær.
 - ▶ Ta av sjal og smykker.
- Dersom brukeren bruker uegnede sko, kan han/hun skli. Brukeren kan bli skadet.
 - ▶ Bruk faste, lukkede sko med gripesterk såle.
- Under arbeid med blåsedrift kan gjenstander kastes opp med høy hastighet. Brukeren kan bli skadet.
 - ▶ Hvis gjenstander blir kastet opp: Bruk tettsittende vernebriller. Egnede vernebriller er kontrollert iht. standarden EN 166 eller nasjonale forskrifter, og fås kjøpt med tilsvarende merking i butikk.

4.5 Arbeidsområde og omgivelse

⚠ ADVARSEL

- Personer som ikke deltar, barn og dyr kan ikke gjenkjenne eller bedømme farene med våt-/tørrsugeren. Personer uten deltagelse, barn og dyr kan bli alvorlig skadet.
 - ▶ Personer uten deltagelse, barn og dyr må holdes unna arbeidsområdet.
 - ▶ Ikke la våt-/tørrsugeren være uten oppsyn.
 - ▶ Sikre at barn ikke kan leke med våt-/tørrsugeren.

- Våt-/tørrsugeren er ikke beskyttet mot vann. Dersom det arbeides i regn eller i fuktige omgivelser, kan det forekomme elektrisk støt. Brukeren kan bli alvorlig skadet eller drept, og våt-/tørrsugeren kan skades.
 - ▶ Det skal ikke arbeides i regn eller fuktige omgivelser.
- Elektriske komponenter i våt-/tørrsugeren kan danne gnister. Gnister kan utløse brann eller eksplosjoner i lett antennelige eller eksplosive omgivelser. Personer kan bli alvorlig skadet eller omkomme, og materielle skader kan oppstå.
 - ▶ Det skal ikke arbeides i en lett antennelig eller eksplosiv omgivelse.
- Avtrekksluft pustes inn kan være helseskadelig og utløse allergiske reaksjoner.
 - ▶ Sørg for tilstrekkelig ventilasjon.
 - ▶ Følg nasjonale forskrifter for ventilasjon av rom og for luftutskiftingsraten.

4.6 Sikker stand

Våt-/tørrsugeren er sikker når følgende betingelser er oppfylt:

- Våt-/tørrsugeren er uskadd.
- Tilkoblingsledningen, skjøteledningen og nettpluggen er uten skader.
- Våt-/tørrsugeren er ren og tørr.
- Betjeningselementene fungerer og er ikke endret.
- Patronfilteret er satt inn og er uskadd.
- Hvis det skal suges opp væske: Flottøren går lett.
- Det er montert originalt STIHL-tilbehør for denne våt-/tørrsugeren.
- Tilbehøret er montert riktig.

⚠ ADVARSEL

- I usikker stand kan komponenter slutte å fungere korrekt, og sikkerhetsinnretninger tre ut av kraft. Personer kan bli alvorlig skadet eller drept.
 - ▶ Arbeid med en uskadet våt-/tørrsuger.
 - ▶ Arbeid med en uskadd tilkoblingsledningen, skjøteledning og nettplugg.
 - ▶ Dersom våt-/tørrsugeren er tilsmusset eller våt: Rengjør våt-/tørrsugeren og la den tørke.
 - ▶ Våt-/tørrsugeren må ikke endres.
 - ▶ Dersom betjeningselementene ikke fungerer: Ikke arbeid med våt-/tørrsugeren.
 - ▶ Arbeid med et montert og uskadet filter.
 - ▶ Det må monteres originalt STIHL-tilbehør på denne våt-/tørrsugeren.
 - ▶ Tilbehøret må monteres slik det er beskrevet i denne bruksanvisningen eller i bruksanvisningen for tilbehøret.
 - ▶ Skift ut slitte eller skadde varselskilt.
 - ▶ Ikke stikk gjenstander inn i åpningene på våt-/tørrsugeren.

4.7 Arbeider

⚠ ADVARSEL

- Brukeren kan i visse situasjoner ikke lengre arbeide konsentrert. Brukeren kan snuble, falle og bli alvorlig skadet.
 - ▶ Du må arbeide rolig og vel overveid.
 - ▶ Dersom lysforholdene og siktforholdene er dårlig: Ikke bruk våt-/tørrsugeren.
 - ▶ Våt-/tørrsugeren må betjenes alene.
 - ▶ Vær oppmerksom på hindringer.
 - ▶ Arbeid stående på bakken og hold balansen.

- ▶ Hvis man begynner å føle tretthet: Ta en pause i arbeidet.
- Dersom våt-/tørrsugeren forandrer seg eller oppfører seg uvanlig under arbeidet, kan våt-/tørrsugeren være i usikker tilstand. Personer kan bli alvorlig skadet og materielle skader kan oppstå.
 - ▶ Avslutt arbeidet, trekk nettpluggen ut av stikkontakten og ta kontakt med en STIHL fagforhandler.
 - ▶ Våt-/tørrsugeren må brukes stående.
 - ▶ Ikke dekk til våt-/tørrsugeren på grunn av tilstrekkelig utskifting av kjøleluften.
- Hvis det skal suges opp væske kan det dannes skum. Skummet kan ikke aktivere flottøren og suges inn i motoren. Våt-/tørrsugeren kan bli skadet.
 - ▶ Hvis det kommer ut skum: Avslutt arbeidet, trekk nettpluggen ut av stikkontakten og ta kontakt med en STIHL fagforhandler.

4.8 Koble til strøm

Det kan oppstå kontakt med strømførende komponenter på grunn av følgende årsaker:



- Tilkoblingsledningen eller skjøteledningen er skadet.
- Nettpluggen til tilkoblingsledningen eller skjøteledningen er skadet.
- Stikkontakten er ikke riktig installert.

⚠ FARE

- Kontakt med strømførende komponenter kan føre til strømstøt. Brukeren kan bli alvorlig skadet eller drept.
 - ▶ Forsikre deg om at tilkoblingsledningen og nettpluggene er uskadet.



Hvis tilkoblingsledningen eller skjøteledningen er defekt eller skadet:

- ▶ Skadde punkter må ikke berøres.
 - ▶ Trekk nettpluggen ut av stikkontakten.
- ▶ Ta i tilkoblingsledningen, skjøteledningen og de tilhørende nettpluggene med tørre hender.
 - ▶ Sett nettpluggen på tilkoblingsledningen eller skjøteledningen inn i en korrekt installert og sikret stikkontakt.
- En skadet eller uegnet skjøteledning kan fører til elektrisk støt. Personer kan bli alvorlig skadet eller bli drept.
 - ▶ Bruk en skjøteledning med riktig ledningstverrsnitt,  16.2.
 - ▶ Bruk en skjøteledning som er beskyttet mot vannsprut og som er godkjent for utendørs bruk.
 - ▶ Bruk en forlengelsesledning som har de samme egenskapene som våt-/tørrsugerens tilkoblingsledning,  16.2.

⚠ ADVARSEL

- Under arbeidet kan en feil nettspenning eller en feil nettfrekvens, føre til en overspenning i våt-/tørrsugeren. Våt-/tørrsugeren kan bli skadet.
 - ▶ Forsikre deg om at nettspenningen og nettfrekvensen til strømmettet stemmer overens med angivelsene til våt-/tørrsugeren.
- Dersom flere elektriskeapparater koblet til en stikkontakt med flere uttak, kan elektriske ledninger bli overbelastet under arbeidet. De elektriske komponentene kan bli varme og utløse brann. Personer kan bli alvorlig skadet eller omkomme, og materielle skader kan oppstå.
 - ▶ Våt-/tørrsugere skal kobles enkeltvis til en stikkontakt.
 - ▶ Våt-/tørrsugere skal ikke kobles til flerveisstikkontakter.
- En feil lagt tilkoblingsledning og skjøteledning kan være skadet og personer kan snuble over dem. Personer kan bli skadet og tilkoblingsledningen kan bli skadet.
 - ▶ Legg og merk tilkoblingsledningen og skjøteledningen slik at personer ikke kan snuble.
 - ▶ Legg tilkoblingsledningen og skjøteledningen slik at de ikke spennes eller floker seg.
 - ▶ Legg tilkoblingsledningen og skjøteledningen slik at de ikke blir skadet, bøyd eller klemt eller skrubbet.
 - ▶ Beskytt tilkoblingsledningen og skjøteledningen mot varme, olje og kjemikalier.
 - ▶ Legg tilkoblingsledningen og skjøteledningen på tørt underlag.
- Skjøteledningen blir varm under arbeidet. Hvis varmen ikke kan ledes bort, kan varmen starte brann.
 - ▶ Hvis det brukes en kabeltrommel: Vikle av hele kabeltrommelen.

4.9 Transport

⚠ ADVARSEL

- Våt-/tørresugeren kan velte eller bevege seg under transport. Det kan oppstå personskader og materielle skader.
 - ▶ Trekk nettpluggen til våt-/tørresugeren ut av stikkkontakten.
 - ▶ Tøm beholderen og kasser innholdet på forskriftsmessig måte.
 - ▶ Våt-/tørresugeren må transporteres stående.
 - ▶ Våt-/tørresugeren må sikres slik at den ikke kan velte eller bevege seg.

4.10 Oppbevaring

⚠ ADVARSEL

- Barn kan ikke gjenkjenne eller bedømme farer med våt-/tørresugeren. Barn kan bli alvorlig skadd.
 - ▶ Trekk nettpluggen til våt-/tørresugeren ut av stikkkontakten.
 - ▶ Våt-/tørresugeren må oppbevares utilgjengelig for barn.
- De elektriske kontaktene på våt-/tørresugeren og metallkomponenter kan korrodere på grunn av fuktighet. Våt-/tørresugeren kan bli skadet.
 - ▶ Oppbevar våt-/tørresugeren rent og tørt.

4.11 Rengjøring, vedlikehold og reparasjon






⚠ ADVARSEL

- Hvis nettpluggen er satt inn i en stikkontakt ved rengjøring, vedlikehold eller reparasjon, kan våt-/tørresugeren slås på utilsiktet. Personer kan bli alvorlig skadet og materielle skader kan oppstå.
 - ▶ Trekk nettpluggen til våt-/tørresugeren ut av stikkkontakten.
- Sterke rengjøringsmidler, rengjøring med høytrykksvaskere eller skarpe gjenstander kan skade våt-/tørresugeren. Dersom våt-/tørresugeren ikke rengjøres på riktig måte, kan komponenter slutte å fungere riktig og sikkerhetsinnretninger tre ut av kraft. Personer kan bli alvorlig skadet.
- Hvis våt-/tørresugeren eller filterne rengjøres med trykkluft kan helsefarlig støv bli virvlet opp og pustet inn. Støv som pustes inn, kan være helseskadelig og utløse allergiske reaksjoner.
 - ▶ Våt-/tørresugeren og filterne skal rengjøres slik som beskrevet i denne bruksanvisningen.
- Dersom våt-/tørresugeren ikke vedlikeholdes og repareres på riktig måte, kan komponenter slutte å fungere riktig og sikkerhetsinnretninger tre ut av kraft. Personer kan bli alvorlig skadet eller bli drept.
 - ▶ Våt-/tørresugeren må ikke vedlikeholdes eller repareres selv.
 - ▶ Hvis tilkoblingsledningen er defekt eller skadet: La en STIHL fagforhandler bytte tilkoblingsledningen.
 - ▶ Hvis våt-/tørresugeren må vedlikeholdes eller repareres: Oppsøk en STIHL fagforhandler.

5 Gjøre våt-/tørssugeren klar til bruk

5.1 Gjøre våt-/tørssugeren klar til bruk

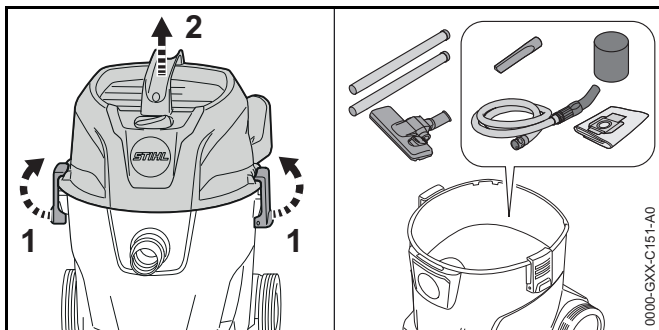
Før hver arbeidsstart må følgende trinn gjennomføres:

- ▶ Forsikre deg om at våt-/tørssugeren og tilkoblingsledningen er i sikker stand,  4.6.
- ▶ Rengjør våt-/tørssugeren,  13.
- ▶ Monter sugeslangen,  6.2.1.
- ▶ Kontroller patronfilteret,  8.
- ▶ Hvis det brukes tilbehør: monter tilbehøret,  6.3.
- ▶ Stikk nettpluggen til våt-/tørssugeren inn i en lett tilgjengelig stikkontakt.
- ▶ Dersom trinnene ikke kan gjennomføres: Ikke bruk våt-/tørssugeren og oppsøk en STIHL fagforhandler.

6 Sette sammen våt-/tørssugeren

6.1 Sette sammen våt-/tørssugeren

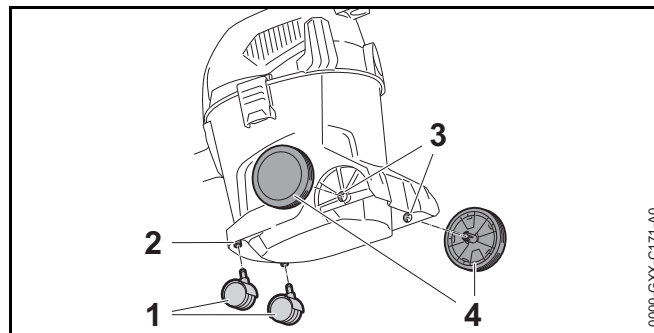
Det medfølgende tilbehøret er i emballasjen og i beholderen.



- ▶ Lås opp beholderlåsene (1).
- ▶ Ta av overdelen (2).
- ▶ Ta ut tilbehøret.

- ▶ Sett på overdelen (2).
- ▶ Lås beholderlåsene (1).

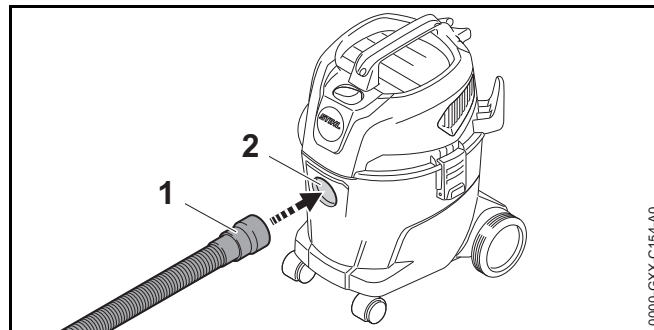
Montere for-/bakhjul



- ▶ Trykk forhjulene (1) til anslag i holderen (2).
- ▶ Trykk bakhjulene (4) inn holderen (3) ved å dreie dem. Bakhjulene smekker på plass.

6.2 Montere og demontere sugeslangen

6.2.1 Montere sugeslangen

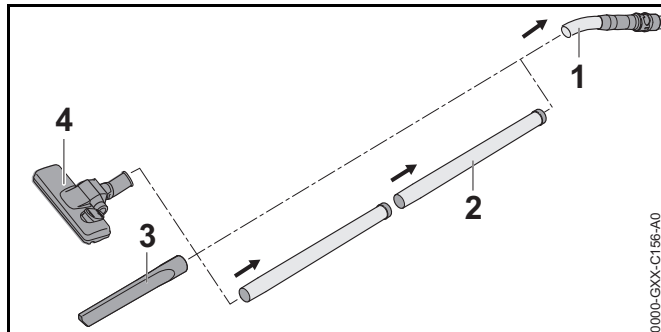


- ▶ Trykk muffen (1) inn i sugestussen (2) og dreii til den sitter fast.

6.2.2 Demontere sugeslangen

- ▶ Trekk muffen ut av sugestussen.

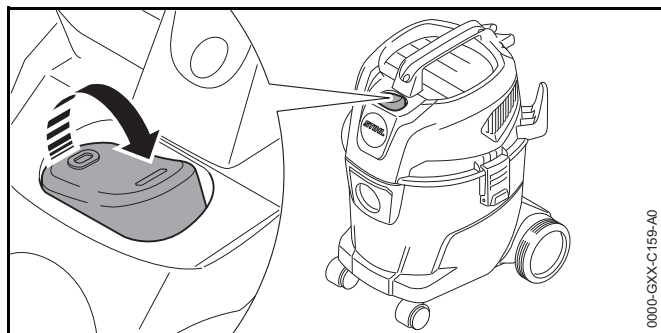
6.3 Montere tilbehør



- ▶ Sett sugerøret (2), fugemunnstykket (3) eller gulvmunnstykket (4) på sugeslangen (1).

7 Slå på og av våt-/tørssugeren

7.1 Slå på våt-/tørssugeren



- ▶ Still vippebryteren i I-posisjon.

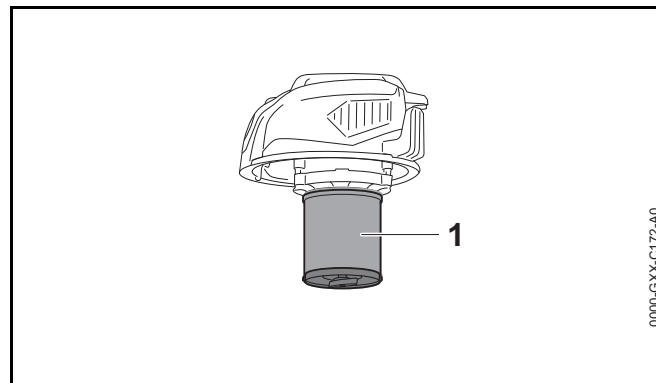
7.2 Slå av våt-/tørssugeren

- ▶ Still vippebryteren i 0-posisjon.

8 Kontrollere våt-/tørssugeren

8.1 Kontrollere patronfilteret

- ▶ Lås opp beholderlåsene og ta av overdelen.



- ▶ Hvis patronfilteret (1) er tilsmusset: Rengjør patronfilteret.
- ▶ Hvis patronfilteret (1) er skadet: Bytt ut patronfilteret.

9 Arbeide med våt-/tørssugeren

9.1 Suge støv og smuss

Suge støv og smuss

Hvis vanlig støv og smuss suges opp: Man kan også bruke en filterpose i tillegg til patronfilteret.

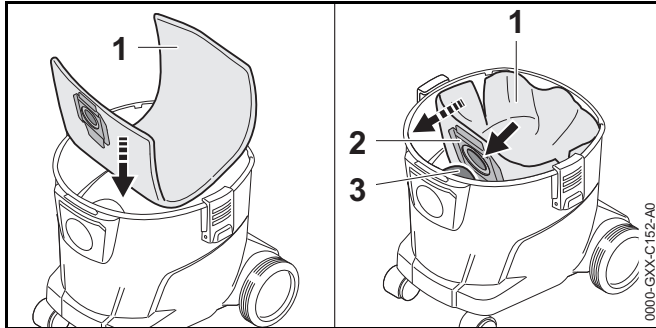
- ▶ Slå på våt-/tørssugeren.
- ▶ Hold sugeslangen med én hånd og sug enten direkte eller med et montert tilbehør.

Suge opp tørt og fint støv

Hvis tørt eller fint støv suges opp: Bruk en filterpose i tillegg til patronfilteret.

- ▶ Slå av våt-/tørssugeren og trekk nettpluggen ut av stikkkontakten.

- ▶ Lås opp beholderlåsene.
- ▶ Ta av overdelen.

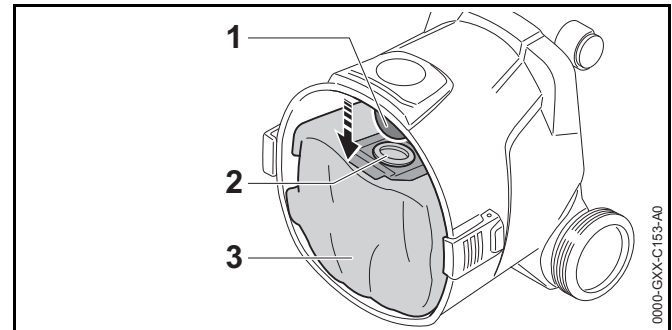


- ▶ Legg filterposen (1) i beholderen.
- ▶ Skyv muffen (2) på sugestussen (3).
- ▶ Brett ut filterposen (1) i beholderen.
- ▶ Sett på overdelen og lås beholderlåsene.
- ▶ Slå på våt-/tørresugeren.
- ▶ Hold sugeslangen med én hånd og sug enten direkte eller med et montert tilbehør.

Suge opp lett fuktig smuss

Hvis lett fuktet støv suges opp: Ta ut filterposen og bruk kun patronfilteret.

- ▶ Slå av våt-/tørresugeren og trekk nettpluggen ut av stikkkontakten.
- ▶ Lås opp beholderlåsene.
- ▶ Ta av overdelen.
- ▶ Sett opp beholderen.



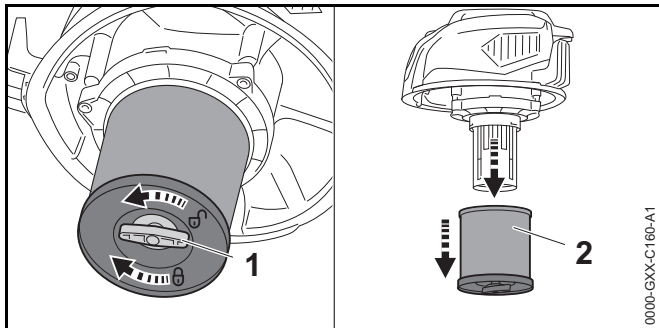
- ▶ Trekk muffen (2) av sugestussen (1).
- ▶ Ta filterposen (3) ut av i beholderen.
- ▶ Kasser filterposen (3) forskriftsmessig og på en miljøvennlig måte.
- ▶ Sett på overdelen og lås beholderlåsene.
- ▶ Slå på våt-/tørresugeren.
- ▶ Hold sugeslangen med én hånd og sug enten direkte eller med et montert tilbehør.

9.2 Suge væske

Hvis det i hovedsak suges opp væske: Skyv skumplastfilteret over motorhuset.

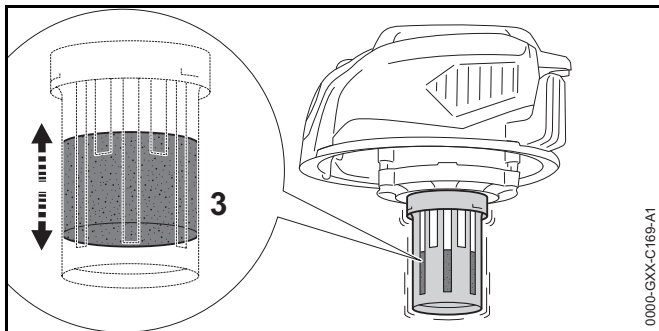
- ▶ Slå av våt-/tørresugeren og trekk nettpluggen ut av stikkkontakten.
- ▶ Lås opp beholderlåsene.
- ▶ Ta av overdelen og roter den.
- ▶ Ta ut filterposen.

Ta av patronfilteret



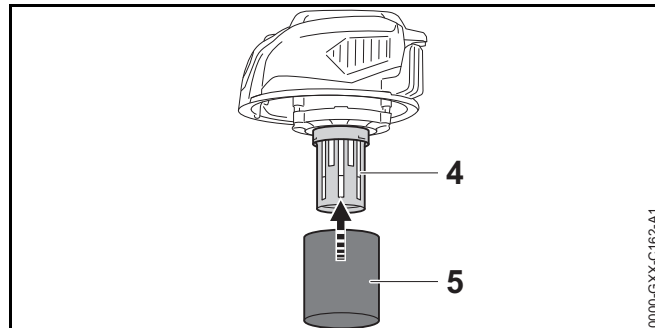
- ▶ Drei vingskruen (1) mot urviseren.
- ▶ Ta av patronfilteret (2).

Kontrollere flottøren



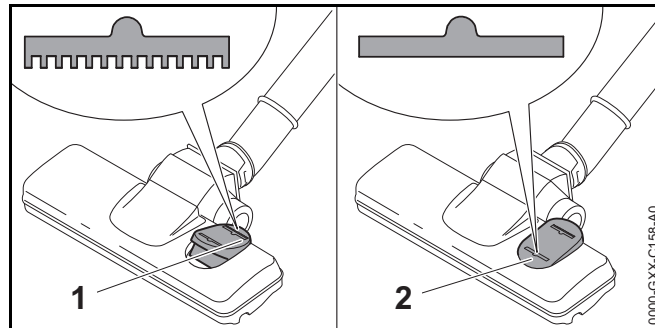
- ▶ Beveg overdelen frem og tilbake. Flottøren (3) beveger seg.
- ▶ Hvis flottøren (3) ikke beveger seg: Rengjør flottøren (3) med en myk børste.
- ▶ Hvis flottøren (3) fremdeles ikke beveger seg: Ikke bruk våt-/tørrsugeren og oppsøk en STIHL fagforhandler. Det er en feil i flottøren (3).

Skyve på skumplastfilteret



- ▶ Skyv på skumplastfilteret (5) over motorhuset (4).
- ▶ Sett på overdelen og lås beholderlåsene.
- ▶ Slå på våt-/tørrsugeren.
- ▶ Hold sugeslangen med én hånd og sug enten direkte eller med et montert tilbehør.
- ▶ Hvis sugeeffekten blir tydelig redusert: Slå av våt-/tørrsugeren, trekk nettpluggen ut av stikkkontakten og tøm beholderen.

9.3 Arbeide med gulvmunnstykket

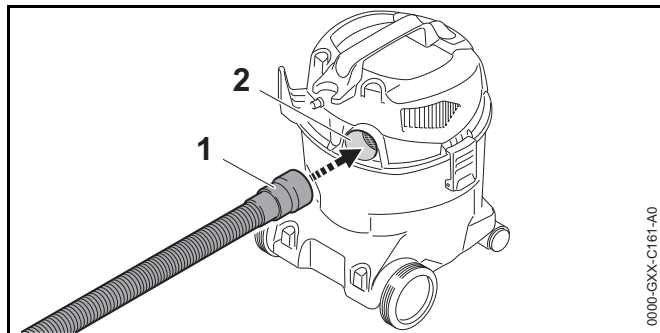


- ▶ Hvis teppegulv rengjøres: Sett vippebryteren på gulvmunnstykket til posisjon (1).
- ▶ Hvis glatte gulv rengjøres: Sett vippebryteren på gulvmunnstykket til posisjon (2).

9.4 Blåse

Våt-/tørresugeren kan også brukes til å blåse støv og smuss på steder som er vanskelige å nå.

- ▶ Ta av sugeslangen fra sugestussen.

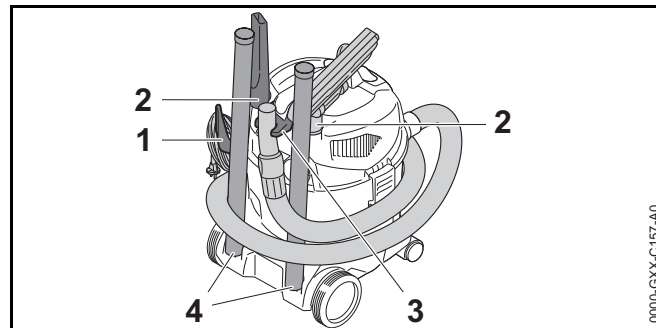


- ▶ Sett sugeslangen (1) inn i avluftåpningen (2).
- ▶ Slå på våt-/tørresugeren.
- ▶ Hold sugeslangen med en hånd og blås enten direkte eller med et montert tilbehør.

10 Etter arbeidet

10.1 Etter arbeidet

- ▶ Slå av våt-/tørresugeren og trekk nettpluggen ut av stikkkontakten.
- ▶ Tøm beholderen.
- ▶ Demonter og rengjør tilbehøret.
- ▶ Rengjør våt-/tørresugeren.



- ▶ Vikle opp tilkoblingsledningen og heng den på holderen (1).
- ▶ Vikle sugeslangen rundt sugeren og fest den på holderen (3).
- ▶ Fest tilbehøret på holderne (2) eller holderne (4).

10.2 Tømme beholderen

- ▶ Slå av våt-/tørresugeren og trekk nettpluggen ut av stikkkontakten.
- ▶ Lås opp beholderlåsene.
- ▶ Ta av overdelen.
- ▶ Tøm beholderen og kasser innholdet på forskriftsmessig måte.
- ▶ Hvis filterposen er satt inn i beholderen: Ta ut filterposen og kasser den forskriftsmessig.
- ▶ Hvis det ble suget opp væske:
 - ▶ La patronfilteret eller skumplastfilteret tørke.
- ▶ Sett på overdelen.

11 Transport

11.1 Transportere våt-/tørresugeren

- ▶ Slå av våt-/tørresugeren og trekk nettpluggen ut av stikkkontakten.
- ▶ Tøm beholderen.

Bære våt-/tørresugeren

- ▶ Bær våt-/tørresugeren med den ene hånden i transporthåndtaket.

Skyve våt-/tørresugeren

- ▶ Hold våt-/tørresugeren i transporthåndtaket og skyv den.

Transportere våt-/tørresugeren i et kjøretøy

- ▶ Våt-/tørresugeren må stå, og sikres slik at den ikke kan velte eller bevege seg.

12 Oppbevaring

12.1 Oppbevare våt-/tørresugeren

- ▶ Slå av våt-/tørresugeren og trekk nettpluggen ut av stikkontakten.
- ▶ Våt-/tørresugeren må oppbevares slik at følgende betingelser er oppfylt:
 - Våt-/tørresugeren er ikke tilgjengelig for barn.
 - Våt-/tørresugeren er ren og tørr.
 - Våt-/tørresugeren er i et lukket rom.
 - Våt-/tørresugeren er i et temperaturområde over 0 °C.

13 Rengjøring

13.1 Rengjøre våt-/tørresugeren og tilbehøret

- ▶ Slå av våt-/tørresugeren og trekk nettpluggen ut av stikkontakten.
- ▶ Rengjør våt-/tørresugeren og tilbehøret med en fuktig klut.
- ▶ Rengjør lufteslissene med en pensel.

13.2 Rengjør patronfilteret

- ▶ Slå av våt-/tørresugeren og trekk nettpluggen ut av stikkontakten.
- ▶ Ta ut patronfilteret.

- ▶ Fjern grovt smuss på yttersiden av patronfilteret.
- ▶ Skyll patronfilteret under rennende vann.
- ▶ La patronfilteret lufttørke.

14 Reparere





14.1 Reparere våt-/tørresugeren

Brukeren må ikke reparere våt-/tørresugeren og tilbehøret selv.

- ▶ Hvis våt-/tørresugeren eller tilbehøret er skadet: Ikke bruk våt-/tørresugeren eller tilbehøret og oppsøk en STIHL fagforhandler.

15 Utbedre feil

15.1 Utbedre feil på våt-/tørresugeren

Feil	Årsak	Løsning
Våt-/tørresugeren starter ikke når den slås på.	Pluggen på tilkoblingsledningen eller skjøteledningen er ikke satt i.	▶ Sett i pluggen på tilkoblingsledningen.
	Strømbryteren (sikringen) eller jordfeilbryteren er utløst. Strømkretsen er overbelastet elektrisk eller defekt.	▶ Finn og fikse årsaken til utløsningen. Sett inn strømbryteren (sikring) eller reststrømbryteren. ▶ Slå av andre strømforbrukere som er koblet til samme krets.
	Stikkkontakten har for liten sikring.	▶ Sett pluggen på tilkoblingsledningen inn i en stikkontakt med riktig sikring,  16.1.
	Skjøteledning har et feil tverrsnitt.	▶ Bruk en skjøteledning med tilstrekkelig tverrsnitt,  16.2
	Skjøteledningen er for lang.	▶ Bruk en skjøteledning med riktig lengde,  16.2
Våt-/tørresugeren slår seg av under drift.	Pluggen til tilkoblingsledningen eller skjøteledningen ble trukket ut av stikkkontakten.	▶ Sett i pluggen på tilkoblingsledningen eller skjøteledningen.
	Strømbryteren (sikringen) eller jordfeilbryteren er utløst. Strømkretsen er overbelastet elektrisk eller defekt.	▶ Finn og fikse årsaken til utløsningen. Sett inn strømbryteren (sikring) eller reststrømbryteren. ▶ Slå av andre strømforbrukere som er koblet til samme krets.
	Stikkkontakten har for liten sikring.	▶ Sett pluggen på tilkoblingsledningen inn i en stikkontakt med riktig sikring,  16.1.
Sugeeffekten er for dårlig.	Filterposen eller beholderen er full.	▶ Bytt filterposen eller beholderen.
	Patronfilteret er tilsmusset.	▶ Rengjør eller skift patronfilteret.
	Beholderen er full. Flottøren er aktivert.	▶ Tøm beholderen.
	Sugeslangen eller tilbehøret er blokkert.	▶ Rengjør sugeslangen eller tilbehøret.
Det kommer væske ut av våt-/tørresugeren.	Beholderen er full og flottøren er blokkert.	▶ Tøm beholderen. ▶ Kontroller flottøren.
	Skummet ble suget opp	▶ Avslutt arbeidet. ▶ Trekk nettpluggen ut av stikkkontakten. ▶ Oppsøk en STIHL fagforhandler.

16 Tekniske data

16.1 Våt-/tørssuger STIHL SE 33

- Nettspenning: se typeskilt
- Frekvens: se typeskilt
- Effektforkbruk (P) iht. IEC 60335-2-2: 1000 W
- Maksimalt effektforkbruk (P_{maks}) iht. IEC 60335-1: 1400 W
- Verneklasse: II
- Beskyttelsestype: IPX4
- Maksimal luftgjennomstrømning: 3600 l/min
- Maksimalt undertrykk: 210 mbar
- Mål
 - Lengde: 340 mm
 - Bredde: 330 mm
 - Høyde: 465 mm
- Mål på sugeslangen (innvendig): Ø 37 mm x 2 m
- Maksimalt innhold i beholderen (tørr): 12 l
- Vekt med montert tilbehør: 5,3 kg til 5,5 kg

16.2 Skjøteledninger

Hvis det brukes en skjøteledning, må den ha en jordleder, ha minst følgende tverrsnitt, avhengig av spenningen og lengden på skjøteledningen:

Hvis den nominelle spenningen på typeskiltet er 220 V til 240 V:

- Ledningslengde opptil 20 m: AWG 15 / 1,5 mm²
- Ledningslengde 20 m opptil 50 m: AWG 13 / 2,5 mm²

Hvis den nominelle spenningen på typeskiltet er 100 V til 127 V:

- Ledningslengde opptil 10 m: AWG 14 / 2,0 mm²
- Ledningslengde 10 m opptil 30 m: AWG 12 / 3,5 mm²

16.3 REACH

REACH betegner en EF-forordning for registrering, vurdering og godkjenning av kjemikalier.

Informasjon om oppfyllelse av REACH forordningen er angitt under www.stihl.com/reach.

17 Reservedeler og tilbehør

17.1 Reservedeler og tilbehør

STIHL Disse symbolene identifiserer STIHL reservedeler og originalt STIHL tilbehør.



STIHL anbefaler å bruke STIHL reservedeler og originalt STIHL tilbehør.

Reservedeler og tilbehør fra andre produsenter kan ikke vurderes av STIHL med hensyn til pålitelighet, sikkerhet og egnethet til tross for løpende markedsobservasjon og STIHL kan ikke garantere for deres bruk.

Originale STIHL reservedeler og originalt STIHL tilbehør fås kjøpt hos en STIHL fagforhandler.

18 Kassering

18.1 Kassere våt-/tørssugeren

Informasjoner om kassering er tilgjengelig hos din STIHL fagforhandler.

- ▶ Våt-/tørssugeren, sugeslangen, filteret, tilbehøret og forpakningen må kasseres forskriftsmessig og miljøvennlig.

19 Produktinformasjon

19.1 Våt-/tørresuger STIHL SE 33

ANDREAS STIHL AG & Co. KG

Badstraße 115

D-71336 Waiblingen

Tyskland

- Modell: Våt-/tørresuger
- Varemerke: STIHL
- Type: SE 33
- Serieidentifikasjon: SE01

De tekniske dokumentene oppbevares ved produktgodkjenningen til ANDREAS STIHL AG & Co. KG.

Byggeår, produksjonsland og maskinnummer er angitt på våt-/tørresugeren.

Obsah

1 Úvod	133	7.2 Vypnutí vysavače kapalných/suchých nečistot	143
2 Informace k tomuto návodu k použití	133	8 Kontrola vysavače kapalných/suchých nečistot ...	144
2.1 Platné dokumenty	133	8.1 Kontrola patronového filtru	144
2.2 Označení varovných odkazů v textu	134	9 Práce s vysavačem kapalných/suchých nečistot ...	144
2.3 Symboly v textu	134	9.1 Vysávání prachu a nečistot	144
3 Přehled	134	9.2 Vysávání kapaliny	145
3.1 Vysavač kapalných/suchých nečistot	134	9.3 Práce s podlahovou hubicí	146
3.2 Spoludodávané příslušenství	135	9.4 Foukání	146
3.3 Symboly	136	10 Po skončení práce	146
4 Bezpečnostní pokyny	136	10.1 Po skončení práce	146
4.1 Varovné symboly	136	10.2 Vyprázdnění nádrže	147
4.2 Řádné používání	136	11 Převaha	147
4.3 Požadavky na uživatele	137	11.1 Převaha vysavače kapalných/suchých nečistot ...	147
4.4 Oblečení a vybavení	138	12 Skladování	147
4.5 Pracovní pásmo a okolí	138	12.1 Skladování vysavače kapalných/suchých nečistot	147
4.6 Stav odpovídající bezpečnostním požadavkům ...	139	13 Čištění	147
4.7 Pracovní postup	139	13.1 Čištění vysavače kapalných/suchých nečistot a příslušenství	147
4.8 Elektrické připojení	140	13.2 Čištění patronového filtru	148
4.9 Převaha	141	14 Oprava	148
4.10 Skladování	141	14.1 Oprava vysavače kapalných/suchých nečistot ...	148
4.11 Čištění, údržba a opravy	141	15 Odstranění poruch	149
5 Příprava vysavače kapalných/suchých nečistot k provozu	142	15.1 Odstranění poruch vysavače kapalných/suchých nečistot	149
5.1 Příprava vysavače kapalných/suchých nečistot k provozu	142	16 Technická data	151
6 Smontování vysavače kapalných/suchých nečistot	142	16.1 Vysavač kapalných/suchých nečistot STIHL SE 33	151
6.1 Smontování vysavače kapalných/suchých nečistot	142	16.2 Prodlužovací kabely	151
6.2 Montáž a demontáž sací hadice	143	16.3 REACH	151
6.3 Montáž příslušenství	143	17 Náhradní díly a příslušenství	151
7 Zapnutí a vypnutí vysavače kapalných/suchých nečistot	143	17.1 Náhradní díly a příslušenství	151
7.1 Zapnutí vysavače kapalných/suchých nečistot	143		

STIHL

Tento návod k použití je chráněn autorským zákonem. Veškerá práva zůstávají vyhrazena, zejména právo reprodukce, překladu a zpracování elektronickými systémy.

18 Likvidace	151
18.1 Likvidace vysavače kapalných/suchých nečistot.....	151
19 Informace o výrobku	152
19.1 Vysavač kapalných/suchých nečistot STIHL SE 33.....	152
20 Adresy	152
20.1 Hlavní sídlo firmy STIHL.....	152
20.2 Distribuční společnosti STIHL.....	152
20.3 Dovozci firmy STIHL.....	152

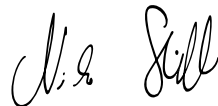
1 Úvod

Vážená zákaznice, vážený zákazníku,
těší nás, že jste se rozhodli pro firmu STIHL. Vyvíjíme a vyrábíme naše výrobky ve špičkové kvalitě podle potřeb našich zákazníků. Tím vznikají výrobky s vysokým stupněm spolehlivosti i při extrémním namáhání.

STIHL je zárukou špičkové kvality také v servisních službách. Náš odborný prodej zajišťuje kompetentní poradenství a instruktáž, jakož i obsáhlou technickou podporu.

STIHL se výslovně zasazuje za trvale udržitelné a zodpovědné zacházení s přírodou. Tento návod k použití Vám má být oporou při bezpečném a ekologickém používání Vašeho výrobku STIHL po dlouhý čas.

Děkujeme Vám za Vaši důvěru a přejeme mnoho spokojenosti s Vaším výrobkem STIHL.



Dr. Nikolas Stihl

DŮLEŽITÉ! PŘED POUŽITÍM SI NÁVOD PŘEČTĚTE A ULOŽTE JEJ PRO DALŠÍ POTŘEBU.

2 Informace k tomuto návodu k použití

2.1 Platné dokumenty

Platí místní bezpečnostní předpisy.

2.2 Označení varovných odkazů v textu

! NEBEZPEČÍ

Odkaz upozorňuje na nebezpečí, která vedou k těžkým úrazům či úmrtí.

- Uvedená opatření mohou zabránit těžkým úrazům či úmrtí.

! VAROVÁNÍ

Odkaz upozorňuje na nebezpečí, která mohou vést k těžkým úrazům či úmrtí.

- Uvedená opatření mohou zabránit těžkým úrazům či úmrtí.

UPOZORNĚNÍ

Odkaz upozorňuje na nebezpečí, která mohou vést k věcným škodám.

- Uvedená opatření mohou zabránit věcným škodám.

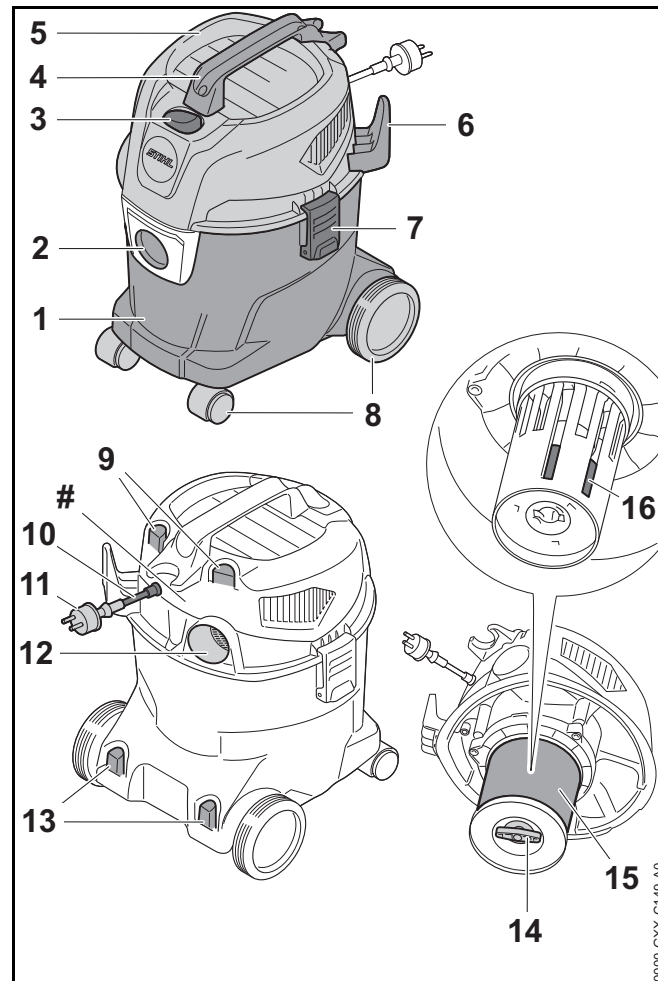
2.3 Symboly v textu



Tento symbol odkazuje na kapitolu v tomto návodu k použití.

3 Přehled

3.1 Vysavač kapalných/suchých nečistot



1 Nádrž

V nádrži se sbírá nasátý prach, nečistoty a nasátá kapalina.

2 Sací nátrubek

Sací nátrubek slouží k připojení sací hadice na nádrž.

3 Páčkový spínač

Páčkový spínač slouží k zapínání a vypínání vysavače kapalných/suchých nečistot.

4 Přepravní držadlo

Přepravní držadlo slouží k nošení vysavače kapalných/suchých nečistot a pohybování s ním.

5 Vrchní část

Vrchní část obsahuje elektromotor, filtr a plovák.

6 Držák

Držák slouží k uložení připojovacího kabelu.

7 Uzávěr

Uzávěr spojuje vrchní část a nádrž.

8 Přední/zadní kola

Přední/zadní kola slouží k přepravě vysavače kapalných/suchých nečistot a pohybování s ním.

9 Držák

Držáky slouží k uchovávání hubic.

10 Připojovací kabel

Připojovací kabel spojuje vysavač kapalných/suchých nečistot s elektrickou vidlicí.

11 Elektrická vidlice

Elektrická vidlice spojuje připojovací kabel se zásuvkou.

12 Otvor odfoukávaného vzduchu

Otvor odfoukávaného vzduchu slouží k připojení sací hadice ve foukacím režimu.

13 Držáky

Držáky slouží k ukládání sacích trubek.

14 Křídlatý šroub

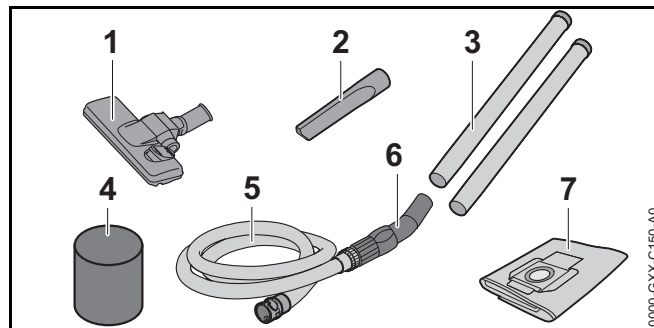
Křídlatý šroub uzavírá víko na patronovém filtru.

15 Patronový filtr

Patronový filtr filtruje prach a nečistoty z nasávaného vzduchu.

16 Plovák

Plovák redukuje sací sílu vysavače kapalných/suchých nečistot, když je nádrž zcela naplněná kapalinou.

Výkonový štítek s výrobním číslem**3.2 Spoludodávané příslušenství****1 Podlahová hubice**

Podlahová hubice slouží k vysávání hladkých podlah a kobercových podlahových krytin.

2 Štěrbinová hubice

Štěrbinová hubice slouží k vysávání na těžce přístupných místech.

3 Sací trubka

Sací trubka vede nasátý prach, nečistoty a nasátou kapalinu do sací hadice.

4 Filtr z pěnové hmoty

Filtr z pěnové hmoty se používá při déle trvajícím vysávání za mokra.

5 Sací hadice

Sací hadice vede nasátý prach, nečistoty a nasátou kapalinu k nádrži.

6 Hmatec

Hmatec slouží pro držení a vedení sací hadice.

7 Filtrační sáček

Filtrační sáček sbírá nasátý prach a nečistoty a slouží k téměř bezprašné likvidaci. Filtrační sáček chrání patronový filtr před prachem a nečistotami.

3.3 Symboly

Tyto symboly se mohou nacházet na vysavači kapalných/suchých nečistot a mají následující význam:



V této poloze páčkového spínače je vysavač kapalných/suchých nečistot vypnutý.



V této poloze páčkového spínače je vysavač kapalných/suchých nečistot zapnutý.



V této poloze je podlahová hubice nastavená na vysávání hladkých podlah.



V této poloze je podlahová hubice nastavená na vysávání kobercových podlahových krytin.



Kategorie ochrany 2, dvojitě izolovaná.



Výrobek nelikvidujte s domácím odpadem.

4 Bezpečnostní pokyny

4.1 Varovné symboly

Varovné symboly na vysavači kapalných/suchých nečistot mají následující význam:



Dbejte na bezpečnostní pokyny a jejich opatření.



Návod k použití je třeba si přečíst, porozumět mu a uložit ho pro další potřebu.



Pokud je přípojovací kabel nebo prodlužovací kabel poškozen: vytáhněte elektrickou vidlici ze zásuvky.



Vysavač kapalných/suchých nečistot chraňte před deštěm a vlhkem.

4.2 Řádné používání

Vysavač kapalných/suchých nečistot STIHL SE 33 slouží pro níže uvedená použití:

- vysávání prachu, nečistot, pilin, písku a podobných materiálů
- vysávání kapalin
- odfoukávání menších kamenů a listů

Vysavač kapalných/suchých nečistot není vhodný pro průmyslové použití.

Vysavač kapalných/suchých nečistot STIHL SE 33 neslouží pro níže uvedená použití:

- vysávání azbestu
- vysávání prachu, který je zatížen bacily a původci nemocí a plísněmi
- vysávání žhavých částíček, horkého popelu, doutnajících cigaret a podobných materiálů
- vysávání prachů obsahujících hořčík, hliník, olovo a podobné materiály
- vysávání benzínu, ředidel, rozpouštědel a podobných materiálů
- vysávání kyselin, louhů, bází a podobných materiálů
- vysávání mastných kapalin

- vysávání vody obsahující sůl
- použití jako vodní čerpadlo

▲ VAROVÁNÍ

- Pokud vysavač kapalných/suchých nečistot nebude používán v souladu s určeným účelem, může dojít k těžkým úrazům nebo úmrtí osob a ke vzniku věcné škody.
 - ▶ Používejte vysavač kapalných/suchých nečistot tak, jak je to popsáno v tomto návodu k použití.

4.3 Požadavky na uživatele

▲ VAROVÁNÍ

- Uživatelé bez instruktáže nemohou rozpoznat nebo dobře odhadnout nebezpečí hrozící vysavačem kapalných/suchých nečistot. Uživatel nebo jiné osoby mohou utrpět těžká nebo smrtelná zranění.



- ▶ Návod k použití je třeba si přečíst, porozumět mu a uložit ho pro další potřebu.

- ▶ Pokud bude vysavač kapalných/suchých nečistot předáván další osobě: zároveň s ním předejte návod k použití.

- ▶ Zajistěte, aby uživatel splňoval níže uvedené požadavky:

- Uživatel je odpočatý.

- Uživatel je tělesně, sensoricky a duševně schopen vysavač kapalných/suchých nečistot obsluhovat a pracovat s ním.

- Uživatel nemůže rozpoznat a dobře odhadnout nebezpečí hrozící vysavačem kapalných/suchých nečistot.

- Uživatel je plnoletý nebo bude podle národních předpisů pod dohledem zaškolenán pro výkon povolání.

- Uživatel obdržel instruktáž od odborného prodejce výrobků STIHL nebo od osoby znalé odborné tematiky ještě dříve, než poprvé vysavač kapalných/suchých nečistot použije.

- Uživatel není pod vlivem alkoholu, léků nebo drog.

- ▶ V případě nejasností: vyhledejte odborného prodejce výrobků STIHL.

4.4 Oblečení a vybavení

VAROVÁNÍ

- Během práce mohou být dlouhé vlasy vtaženy do vysavače kapalných/suchých nečistot. Uživatel tím může utrpět těžké zranění.
 - ▶ Dlouhé vlasy svažte a zajistěte tak, aby se nacházely nad rameny.
- Během práce může dojít k rozvíření prachu. Vdechovaný prach může poškodit zdraví a vyvolat alergické reakce.
 - ▶ Pokud bude rozvíření prach a vznikne prašná mlha: noste ochrannou protiprachovou masku.
- Nevhodný oděv se může zachytit ve vysavači kapalných/suchých nečistot. Uživatelé bez vhodného oděvu mohou utrpět těžká zranění.
 - ▶ Noste těsně přiléhající oděv.
 - ▶ Šály a ozdoby odložte.
- Pokud nosí uživatel nevhodnou obuv, může uklouznout. Uživatel se může zranit.
 - ▶ Noste pevnou uzavřenou obuv s hrubou podrážkou.
- Během práce ve foukacím režimu mohou být předměty vymrštěny velkou rychlostí nahoru. Uživatel se může zranit.
 - ▶ Pokud budou předměty vymršťovány nahoru: noste těsně přiléhající ochranné brýle. Vhodné ochranné brýle jsou přezkoušeny podle normy EN 166 nebo podle národních předpisů a v obchodě se prodávají s patřičným označením.

4.5 Pracovní pásmo a okolí

VAROVÁNÍ

- Nezúčastněné osoby, děti a zvířata nemohou rozpoznat ani odhadnout nebezpečí vycházející z vysavače kapalných/suchých nečistot. Nezúčastněné osoby, děti a zvířata mohou být těžce zraněny.
 - ▶ Nepouštějte nezúčastněné osoby, děti a zvířata do pracovního pásma.
 - ▶ Vysavač kapalných/suchých nečistot nenechávejte bez dozoru.
 - ▶ Zajistěte, aby si děti s vysavačem kapalných/suchých nečistot nemohly hrát.
- Vysavač kapalných/suchých nečistot není chráněn proti vodě. Pokud by se pracovalo v dešti nebo ve vlhkém prostředí, může dojít k úrazu elektrickým proudem. Uživatel může být těžce zraněn nebo usmrčen a vysavač kapalných/suchých nečistot může být poškozen.
 - ▶ Nikdy nepracujte v dešti ani ve vlhkém prostředí.
- Elektrické součástky vysavače kapalných/suchých nečistot mohou vytvářet jiskry. Jiskry mohou ve snadno hořlavém nebo explozivním okolí vyvolat požáry nebo exploze. Může tak dojít k těžkým úrazům či úmrtí osob a ke vzniku věcných škod.
 - ▶ Nikdy nepracujte ve snadno hořlavém nebo explozivním okolí.
- Vdechovaný vzduch vystupující ze stroje může poškodit zdraví a vyvolat alergické reakce.
 - ▶ Dbejte na dostatečné větrání.
 - ▶ Dbejte na předpisy pro větrání prostor a rychlost výměny vzduchu platné v dané zemi.

4.6 Stav odpovídající bezpečnostním požadavkům

Vysavač kapalných/suchých nečistot je ve stavu odpovídajícím bezpečnosti, když jsou splněny níže uvedené podmínky:

- Vysavač kapalných/suchých nečistot není poškozen.
- Připojovací kabel, prodlužovací kabel a jejich elektrické vidlice nejsou poškozeny.
- Vysavač kapalných/suchých nečistot je čistý a suchý.
- Ovládací prvky fungují a nejsou změněny.
- Patronový filtr je vsazen a nepoškozen.
- Pokud se nasává kapalina: plovák se snadno pohybuje.
- Je namontováno originální příslušenství STIHL určené pro tento vysavač kapalných/suchých nečistot.
- Příslušenství je správně namontováno.

! VAROVÁNÍ

- Ve stavu neodpovídajícím bezpečnosti nemohou konstrukční díly již bezpečně fungovat a bezpečnostní zařízení mohou být vyřazena z provozu. Může dojít k těžkým úrazům nebo usmrcení osob.
 - ▶ Pracujte s nepoškozeným vysavačem kapalných/suchých nečistot.
 - ▶ Pracujte s nepoškozeným připojovacím kabelem, prodlužovacím kabelem a s nepoškozenou elektrickou vidlicí.
 - ▶ Pokud je vysavač kapalných/suchých nečistot znečištěný nebo mokrý: vyčistěte vysavač kapalných/suchých nečistot a nechejte jej uschnout.
 - ▶ Vysavač kapalných/suchých nečistot neměňte.
 - ▶ Pokud nefungují ovládací prvky: s vysavačem kapalných/suchých nečistot nepracujte.
 - ▶ Pracujte s vestavěným a nepoškozeným filtrem.
 - ▶ Montujte pouze originální příslušenství STIHL určené pro tento vysavač kapalných/suchých nečistot.

- ▶ Příslušenství namontujte tak, jak je to popsáno v tomto návodu k použití nebo v návodu k použití daného příslušenství.
- ▶ Opatřované nebo poškozené informační štítky vyměňte.
- ▶ Do otvorů vysavače kapalných/suchých nečistot nestrkejte žádné předměty.

4.7 Pracovní postup

! VAROVÁNÍ

- Uživatel již v určitých situacích nemůže soustředěně pracovat. Uživatel může zakopnout, upadnout a těžce se zranit.
 - ▶ Pracujte klidně a s rozvahou.
 - ▶ Pokud jsou světelné poměry a viditelnost špatné: s vysavačem kapalných/suchých nečistot nepracujte.
 - ▶ Vysavač kapalných/suchých nečistot obsluhujte sám/sama.
 - ▶ Dávejte pozor na překážky.
 - ▶ Při práci stůjte na zemi a udržujte rovnováhu.
 - ▶ Pokud se dostaví známky únavy: udělejte si pracovní přestávku.
- Pokud se vysavač kapalných/suchých nečistot během práce změní nebo se chová nezvyklým způsobem, může být v provozně nebezpečném stavu. Může dojít k těžkým úrazům osob a ke vzniku věcných škod.
 - ▶ Práci ukončete, síťovou vidlici vytáhněte ze zásuvky a vyhledejte odborného prodejce výrobků STIHL.
 - ▶ Vysavač kapalných/suchých nečistot provozujte vstoje.
 - ▶ Vysavač kapalných/suchých nečistot ničím nezakrývejte, aby byla zajištěna dostatečná výměna chladičích vzduchu.

- Pokud se budou vysávat kapaliny, může dojít ke vzniku pěny. Pěna nemůže aktivovat plovák a může být nasáta do motoru. Vysavač kapalných/suchých nečistot se může poškodit.
 - ▶ Pokud by vystupovala pěna: práci ukončete, síťovou vidlici vytáhněte ze zásuvky a vyhledejte odborného prodejce výrobků STIHL.

4.8 Elektrické připojení

Kontakt s konstrukčními díly vedoucími elektrický proud může vzniknout z těchto příčin:

- Je poškozen připojovací kabel nebo prodlužovací kabel.
- Elektrická vidlice připojovacího kabelu nebo prodlužovacího kabelu je poškozená.
- Zásuvka není správně nainstalovaná.

⚠ NEBEZPEČÍ

- Kontakt s konstrukčními díly vedoucími elektrický proud může způsobit úraz elektrickým proudem. Uživatel může utrpět těžké nebo smrtelné zranění.
 - ▶ Zajistěte, aby připojovací kabel, prodlužovací kabel a jejich elektrické vidlice nebyly poškozeny.



Pokud je připojovací kabel nebo prodlužovací kabel poškozen:

- ▶ Poškozeného místa se nedotýkejte.
- ▶ Vytáhněte elektrickou vidlici ze zásuvky.
- ▶ Připojovacího kabelu, prodlužovacího kabelu a jejich elektrických vidlic se dotýkejte pouze suchýma rukama.
- ▶ Elektrickou vidlici připojovacího kabelu nebo prodlužovacího kabelu zasuněte do správně nainstalované a zajištěné zásuvky.

- Poškozený nebo nevhodný prodlužovací kabel může vést k elektrické ráně. Může dojít k těžkým úrazům nebo usmrcení osob.
 - ▶ Používejte prodlužovací kabel se správným kabelovým průřezem, 16.2.
 - ▶ Používejte prodlužovací kabel s ochranou proti stříkající vodě a s povolením pro použití venku.
 - ▶ Používejte prodlužovací kabel, který má stejné vlastnosti jako připojovací kabel vysavače kapalných/suchých nečistot, 16.2.

⚠ VAROVÁNÍ

- Během práce může nesprávné síťové napětí nebo nesprávná síťová frekvence vést k přepětí ve vysavači kapalných/suchých nečistot. Vysavač kapalných/suchých nečistot se může poškodit.
 - ▶ Zajistěte, aby síťové napětí a síťová frekvence elektrické sítě souhlasily s údaji na výkonovém štítku vysavače kapalných/suchých nečistot.
- Pokud je na vícenásobnou zásuvku připojeno více elektrických spotřebičů, může během práce dojít k přetížení elektrických konstrukčních dílů. Elektrické konstrukční díly se mohou zahřát a způsobit požár. Může tak dojít k těžkým úrazům či úmrtí osob a ke vzniku věcných škod.
 - ▶ Vysavač kapalných/suchých nečistot připojujte do zásuvky samostatně.
 - ▶ Vysavač kapalných/suchých nečistot nepřipojujte do vícenásobných zásuvek.
- Nesprávně vedený připojovací nebo prodlužovací kabel může být poškozen a osoby o něj mohou zakopnout. Osoby mohou být zraněny a připojovací kabel může být poškozen.
 - ▶ Připojovací kabel a prodlužovací kabel uložte, vedťe a označte tak, aby o ně osoby nemohly zakopnout.
 - ▶ Připojovací kabel a prodlužovací kabel vedťe tak, aby nebyly napnuté nebo smotané.

- ▶ Připojovací kabel a prodlužovací kabel ved'te tak, aby nemohly být poškozeny, zlomeny, skřípnuty a neodíraly se.
- ▶ Připojovací kabel a prodlužovací kabel chraňte před horkem, olejem a chemikáliemi.
- ▶ Připojovací kabel a prodlužovací kabel ved'te po suchém podkladu.
- Během práce se prodlužovací kabel zahřívá. Pokud teplo nemůže odcházet, může způsobit požár.
 - ▶ Pokud se používá kabelový buben: kabelový buben kompletně odviňte.

4.9 Přeprava

▲ VAROVÁNÍ

- Během přepravy se vysavač kapalných/suchých nečistot může převrátit nebo pohnout. Může dojít k úrazům osob a ke vzniku věcných škod.
 - ▶ Vytáhněte elektrickou vidlici vysavače kapalných/suchých nečistot ze zásuvky.
 - ▶ Nádrž vyprázdňte a její obsah předpisově zlikvidujte.
 - ▶ Vysavač kapalných/suchých nečistot musí při přepravě stát.
 - ▶ Vysavač kapalných/suchých nečistot zajistěte upínacími popruhy, řemenem nebo sít'kou tak, aby se nemohl převrátit ani pohnout.

4.10 Skladování

▲ VAROVÁNÍ

- Děti nemohou rozpoznat ani odhadnout nebezpečí vycházející z vysavače kapalných/suchých nečistot. Děti mohou utrpět těžké úrazy.
 - ▶ Vytáhněte elektrickou vidlici vysavače kapalných/suchých nečistot ze zásuvky.
 - ▶ Vysavač kapalných/suchých nečistot skladujte mimo dosah dětí.

- Elektrické kontakty na vysavači kapalných/suchých nečistot a kovové konstrukční díly mohou vlivem vlhka korodovat. Vysavač kapalných/suchých nečistot se může poškodit.
 - ▶ Vysavač kapalných/suchých nečistot skladujte v čistém a suchém prostředí.

4.11 Čištění, údržba a opravy

▲ VAROVÁNÍ






- Pokud je během čištění, údržby či opravy elektrická vidlice zasunutá do zásuvky, může se vysavač kapalných/suchých nečistot nechtěně zapnout. Může dojít k těžkým úrazům osob a ke vzniku věcných škod.
 - ▶ Vytáhněte elektrickou vidlici vysavače kapalných/suchých nečistot ze zásuvky.
- Agresivní čisticí prostředky, čištění pomocí vodního proudu nebo špičaté předměty mohou vysavač kapalných/suchých nečistot poškodit. Pokud vysavač kapalných/suchých nečistot není správně vyčištěn, nemohou konstrukční díly již správně fungovat a bezpečnostní zařízení mohou být vyřazena z provozu. Osoby mohou utrpět těžká zranění.

- Pokud by byl vysavač kapalných/suchých nečistot čistěn stlačeným vzduchem, může dojít k rozvíření a vdechování zdraví škodlivého prachu. Vdechovaný prach může poškodit zdraví a vyvolat alergické reakce.
 - ▶ Vysavač kapalných/suchých nečistot čistěte tak, jak je to popsáno v tomto návodu k použití.
- Pokud údržbářské úkony či opravy vysavače kapalných/suchých nečistot nejsou správně provedeny, nemohou konstrukční díly již správně fungovat a bezpečnostní zařízení mohou být vyřazena z provozu. Může dojít k těžkým úrazům nebo usmrcení osob.
 - ▶ Vysavač kapalných/suchých nečistot nikdy neopravujte ani neprovádějte údržbářské úkony sám/sama.
 - ▶ Pokud je připojovací kabel defektní nebo poškozený: připojovací kabel nechte opravit odborným prodejcem výrobků STIHL.
 - ▶ Pokud musí být provedena údržba či oprava vysavače kapalných/suchých nečistot: vyhledejte odborného prodejce výrobků STIHL.

5 Příprava vysavače kapalných/suchých nečistot k provozu

5.1 Příprava vysavače kapalných/suchých nečistot k provozu

Před každým započatím práce se musí provést níže uvedené kroky:

- ▶ Zajistěte, aby se vysavač kapalných/suchých nečistot a připojovací kabel nacházely v bezpečném stavu,  4.6.
- ▶ Vysavač kapalných/suchých nečistot vyčistěte,  13.
- ▶ Namontujte sací hadici,  6.2.1.
- ▶ Zkontrolujte patronový filtr,  8.
- ▶ Pokud se používá příslušenství: namontujte příslušenství,  6.3.

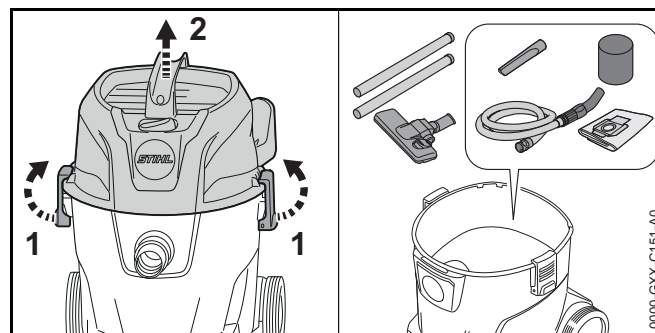
5 Příprava vysavače kapalných/suchých nečistot k provozu

- ▶ Elektrickou vidlici vysavače kapalných/suchých nečistot zasuňte do dobře přístupné zásuvky.
- ▶ Pokud tyto kroky nemohou být provedeny: vysavač kapalných/suchých nečistot nepoužívejte a vyhledejte odborného prodejce výrobků STIHL.

6 Smontování vysavače kapalných/suchých nečistot

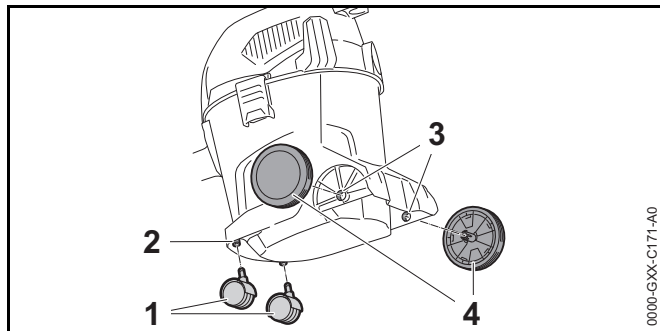
6.1 Smontování vysavače kapalných/suchých nečistot

Spoludodávané příslušenství je v obalovém kartonu a v nádrži.



- ▶ Deblokujte uzávěry nádrže (1).
- ▶ Sejměte vrchní část (2).
- ▶ Vyměňte příslušenství.
- ▶ Nasaďte vrchní část (2).
- ▶ Zablokujte uzávěry nádrže (1).

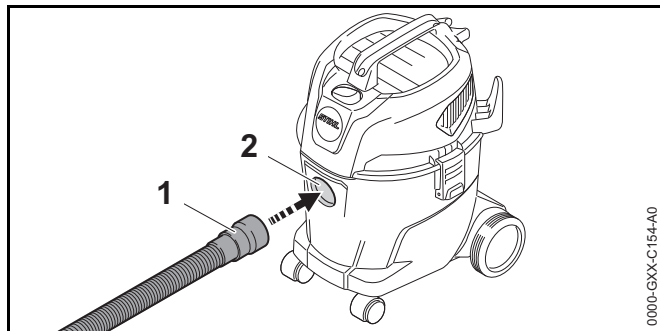
Montáž předních/zadních kol



- ▶ Přední kola (1) vmáčkněte až na doraz do upínky (2).
- ▶ Zadní kola (4) vmáčkněte otáčivým pohybem do upínky (3). Zadní kola se slyšitelně zaaretují.

6.2 Montáž a demontáž sací hadice

6.2.1 Montáž sací hadice

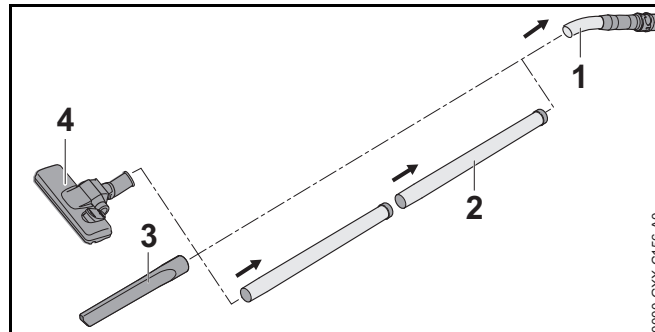


- ▶ Objímku (1) vmáčkněte do sacího nátrubku (2) tak, až pevně sedí.

6.2.2 Demontáž sací hadice

- ▶ Vytáhněte objímku ze sacího nátrubku.

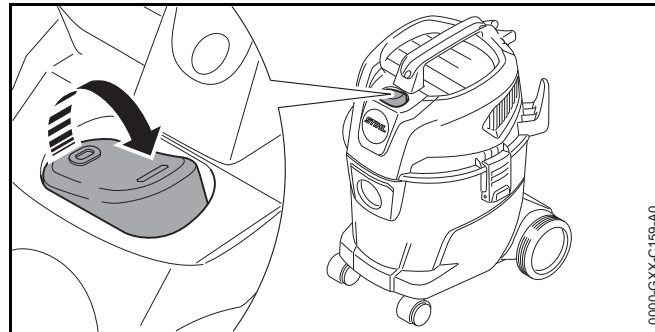
6.3 Montáž příslušenství



- ▶ Sací trubku (2), štěrbinovou hubici (3) nebo podlahovou hubici (4) nasuňte na sací hadici (1).

7 Zapnutí a vypnutí vysavače kapalných/suchých nečistot

7.1 Zapnutí vysavače kapalných/suchých nečistot



- ▶ Páčkový spínač nastavte do polohy I.

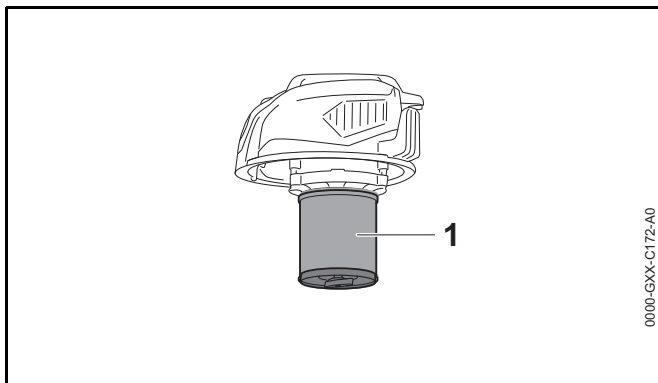
7.2 Vypnutí vysavače kapalných/suchých nečistot

- ▶ Páčkový spínač nastavte do polohy 0.

8 Kontrola vysavače kapalných/suchých nečistot

8.1 Kontrola patronového filtru

- ▶ Deblokujte uzávěry nádrže a sejměte vrchní díl.



- ▶ Pokud je patronový filtr (1) znečištěn: patronový filtr vyčistěte.
- ▶ Pokud je patronový filtr (1) poškozen: patronový filtr vyměňte.

9 Práce s vysavačem kapalných/suchých nečistot

9.1 Vysávání prachu a nečistot

Vysávání prachu a nečistot

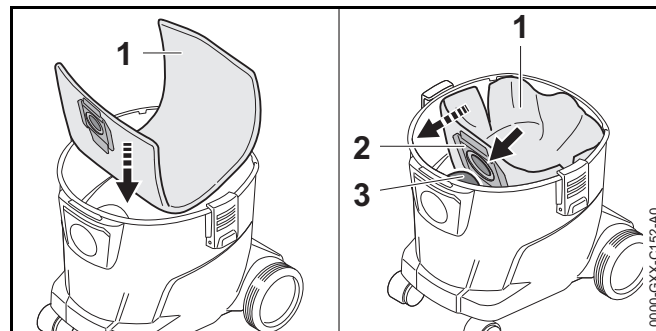
Pokud se bude vysávat normální prach a nečistoty: je možné použít doplňkově k patronovému filtru ještě filtrační sáček.

- ▶ Zapněte vysavač kapalných/suchých nečistot.
- ▶ Sací hadici držte jednou rukou a vysávejte buď přímo s ní, nebo s namontovaným příslušenstvím.

Vysávání suchého a jemného prachu

Pokud se bude vysávat suchý nebo jemný prach: použijte doplňkově k patronovému filtru ještě filtrační sáček.

- ▶ Vysavač kapalných/suchých nečistot vypněte a elektrickou vidlici vytáhněte ze zásuvky.
- ▶ Deblokujte uzávěry nádrže.
- ▶ Sejměte vrchní část.

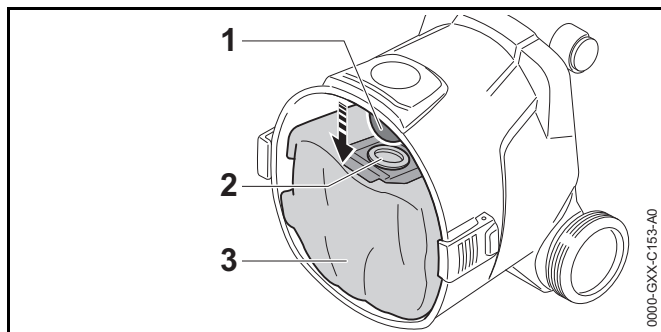


- ▶ Vložte filtrační sáček (1) do nádrže.
- ▶ Nasuňte objímku (2) na sací nátrubek (3).
- ▶ Filtrační sáček (1) pak rozložte v nádrži.
- ▶ Nasadte vrchní část a zaaretuje uzávěry nádrže.
- ▶ Zapněte vysavač kapalných/suchých nečistot.
- ▶ Sací hadici držte jednou rukou a vysávejte buď přímo s ní, nebo s namontovaným příslušenstvím.

Vysávání mírně vlhkých nečistot

Pokud se bude vysávat mírně vlhká nečistota: vyjměte filtrační sáček a použijte jenom patronový filtr.

- ▶ Vysavač kapalných/suchých nečistot vypněte a elektrickou vidlici vytáhněte ze zásuvky.
- ▶ Deblokujte uzávěry nádrže.
- ▶ Sejměte vrchní část.
- ▶ Nádrž postavte.



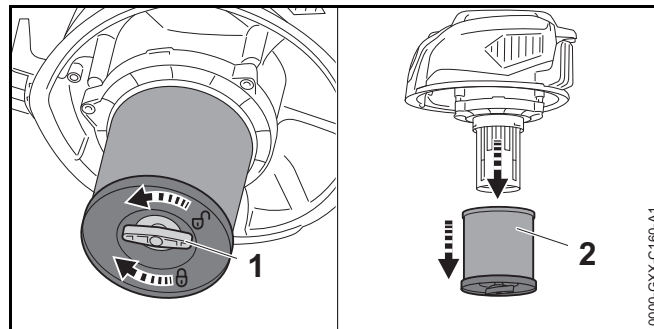
- ▶ Stáhněte objímku (2) ze sacího nátrubku (1).
- ▶ Filtrační sáček (3) vyjměte z nádrže.
- ▶ Filtrační sáček (3) zlikvidujte předpisově a s ohledem na životní prostředí.
- ▶ Nasadte vrchní část a zaaretujte uzávěry nádrže.
- ▶ Zapněte vysavač kapalných/suchých nečistot.
- ▶ Sací hadici držte jednou rukou a vysávejte buď přímo s ní, nebo s namontovaným příslušenstvím.

9.2 Vysávání kapaliny

Pokud budete převážně vysávat kapalinu: přesuňte filtr z pěnové hmoty přes skříň motoru.

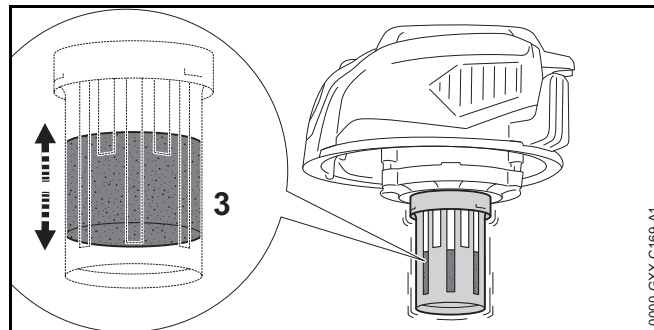
- ▶ Vysavač kapalných/suchých nečistot vypněte a elektrickou vidlici vytáhněte ze zásuvky.
- ▶ Deblokujte uzávěry nádrže.
- ▶ Sejměte vrchní část a obraťte ji.
- ▶ Vyjměte filtrační sáček.

Sejmutí patronového filtru



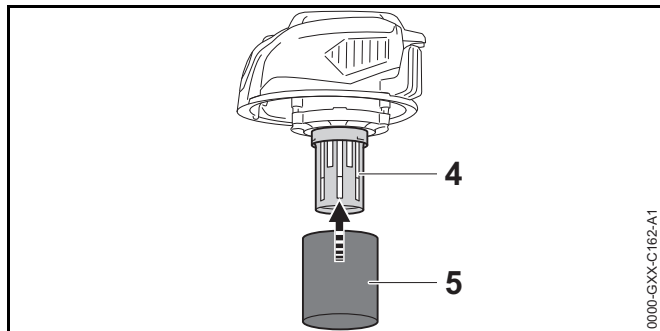
- ▶ Křídlatým šroubem (1) otáčejte v protisměru chodu hodinových ručiček.
- ▶ Patronový filtr (2) sejměte.

Kontrola plováku



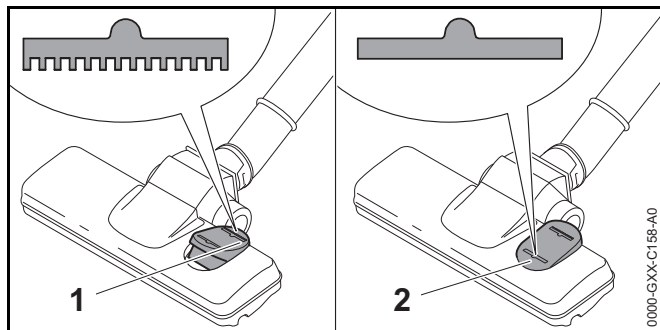
- ▶ Otáčejte vrchní částí sem a tam. Plovák (3) se pohybuje.
- ▶ Pokud se plovák (3) nepohybuje: plovák (3) vyčistěte měkkým štětcem.
- ▶ Pokud se plovák (3) stále ještě nepohybuje: nepoužívejte vysavač kapalných/suchých nečistot a vyhledejte odborného prodejce výrobků STIHL. Na plováku (3) je porucha.

Nasunutí filtru z pěnové hmoty



- ▶ Přesuňte filtr z pěnové hmoty (5) přes skříň motoru (4).
- ▶ Nasadte vrchní část a zaaretujte uzávěry nádrže.
- ▶ Zapněte vysavač kapalných/suchých nečistot.
- ▶ Sací hadici držte jednou rukou a vysávejte buď přímo s ní, nebo s namontovaným příslušenstvím.
- ▶ Pokud se sací výkon zřetelně snižuje: vypněte vysavač kapalných/suchých nečistot, vytáhněte elektrickou vidlici ze zásuvky a vyprázdněte nádrž.

9.3 Práce s podlahovou hubicí

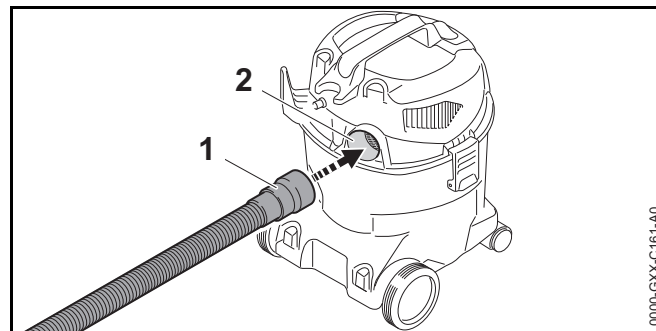


- ▶ Pokud se budou čistit kobercové podlahové krytiny: nastavte páčkový spínač na podlahové hubici do polohy (1).
- ▶ Pokud se budou čistit hladké podlahy: nastavte páčkový spínač na podlahové hubici do polohy (2).

9.4 Foukání

Vysavač kapalných/suchých nečistot může být použit také pro odfoukávání prachu a špíny na těžce dosažitelných místech.

- ▶ Sací hadici sejměte ze sacího hrdla.

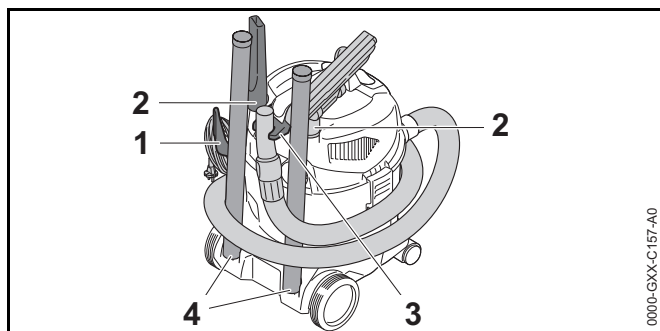


- ▶ Sací hadici (1) vsuňte do otvoru odfukovaného vzduchu (2).
- ▶ Zapněte vysavač kapalných/suchých nečistot.
- ▶ Sací hadici držte jednou rukou a foukejte buď přímo s ní, nebo s namontovaným příslušenstvím.

10 Po skončení práce

10.1 Po skončení práce

- ▶ Vysavač kapalných/suchých nečistot vypněte a elektrickou vidlici vytáhněte ze zásuvky.
- ▶ Vyprázdněte nádrž.
- ▶ Demontujte a vyčistěte příslušenství.
- ▶ Vyčistěte vysavač kapalných/suchých nečistot.



- ▶ Připojovací kabel navíhnete a zavěsíte na držák (1).
- ▶ Sací hadici ovihnete okolo vysavače a připevníte ji na držák (3).
- ▶ Příslušenství připevníte na držáky (2) nebo na držáky (4).

10.2 Vyprázdnění nádrže

- ▶ Vysavač kapalných/suchých nečistot vypněte a elektrickou vidlici vytáhněte ze zásuvky.
- ▶ Deblokuje uzávěry nádrže.
- ▶ Sejměte vrchní část.
- ▶ Nádrž vyprázdňte a její obsah předpisově zlikvidujte.
- ▶ Pokud je filtrační sáček vsazen do nádrže: filtrační sáček vyjměte a předpisově zlikvidujte.
- ▶ Pokud byly nasávány kapaliny:
 - ▶ Patronový filtr nebo filtr z pěnové hmoty nechte uschnout.
- ▶ Nasadte vrchní část.

11 Přeprava

11.1 Přeprava vysavače kapalných/suchých nečistot

- ▶ Vysavač kapalných/suchých nečistot vypněte a elektrickou vidlici vytáhněte ze zásuvky.
- ▶ Vyprázdňte nádrž.

Nošení vysavače kapalných/suchých nečistot

- ▶ Vysavač kapalných/suchých nečistot noste jednou rukou za přepravní rukojeť.

Posouvání vysavače kapalných/suchých nečistot

- ▶ Vysavač kapalných/suchých nečistot držte za přepravní rukojeť a posunujte ho.

Přeprava vysavače kapalných/suchých nečistot ve vozidle

- ▶ Vysavač kapalných/suchých nečistot zajistěte tak, aby se nemohl převrátit a nemohl se pohnout.

12 Skladování

12.1 Skladování vysavače kapalných/suchých nečistot

- ▶ Vysavač kapalných/suchých nečistot vypněte a elektrickou vidlici vytáhněte ze zásuvky.
- ▶ Vysavač kapalných/suchých nečistot skladujte tak, aby byly splněny níže uvedené podmínky:
 - Vysavač kapalných/suchých nečistot je mimo dosah dětí.
 - Vysavač kapalných/suchých nečistot je čistý a suchý.
 - Vysavač kapalných/suchých nečistot je v uzavřeném prostoru.
 - Vysavač kapalných/suchých nečistot se nachází v teplem pásmu nad 0 °C.

13 Čištění

13.1 Čištění vysavače kapalných/suchých nečistot a příslušenství

- ▶ Vysavač kapalných/suchých nečistot vypněte a elektrickou vidlici vytáhněte ze zásuvky.
- ▶ Vysavač kapalných/suchých nečistot a příslušenství čistěte vlhkým hadrem.

- ▶ Větrací štěrby vyčistěte štětcem.

13.2 Čištění patronového filtru

- ▶ Vysavač kapalných/suchých nečistot vypněte a elektrickou vidlici vytáhněte ze zásuvky.
- ▶ Patronový filtr vyjměte.
- ▶ Z vnější strany patronového filtru odstraňte hrubé nečistoty.
- ▶ Patronový filtr opláchněte pod tekoucí vodou.
- ▶ Patronový filtr nechte na vzduchu uschnout.

14 Oprava



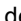

14.1 Oprava vysavače kapalných/suchých nečistot

Uživatel nemůže vysavač kapalných/suchých nečistot a příslušenství opravovat sám.

- ▶ Pokud jsou vysavač kapalných/suchých nečistot nebo příslušenství poškozeny: vysavač kapalných/suchých nečistot nebo příslušenství nepoužívejte a vyhledejte odborného prodejce výrobků STIHL.

15 Odstranění poruch

15.1 Odstranění poruch vysavače kapalných/suchých nečistot

Porucha	Příčina	Odstranění závady
Vysavač kapalných/suchých nečistot se po zapnutí nerozběhne.	Elektrická vidlice připojovacího kabelu nebo prodlužovacího kabelu není zastrčená.	▶ Zastrčte elektrickou vidlici připojovacího kabelu.
	Jistič vedení (jištění) nebo ochranný spínač FI zareagoval. Elektrický obvod je elektricky přetížený nebo defektní.	▶ Zjistěte a odstraňte příčinu vypnutí. Jistič vedení (jištění) nebo ochranný spínač FI vmáčkněte. ▶ Vypněte další elektrické spotřebiče zapojené ve stejném elektrickém obvodu.
	Zásuvka je málo zajištěna.	▶ Zasuňte elektrickou vidlici připojovacího kabelu do správně zajištěné zásuvky,  16.1.
	Prodlužovací kabel má špatný průřez.	▶ Použijte prodlužovací kabel s dostatečným průřezem,  16.2.
	Prodlužovací kabel je příliš dlouhý.	▶ Použijte prodlužovací kabel se správnou délkou,  16.2.
Vysavač kapalných/suchých nečistot se za provozu vypíná.	Elektrická vidlice připojovacího kabelu nebo prodlužovacího kabelu byla vytažena ze zásuvky.	▶ Elektrickou vidlici připojovacího kabelu nebo prodlužovacího kabelu zasuňte.
	Jistič vedení (jištění) nebo ochranný spínač FI zareagoval. Elektrický obvod je elektricky přetížený nebo defektní.	▶ Zjistěte a odstraňte příčinu vypnutí. Jistič vedení (jištění) nebo ochranný spínač FI vmáčkněte. ▶ Vypněte další elektrické spotřebiče zapojené ve stejném elektrickém obvodu.
	Zásuvka je málo zajištěna.	▶ Zasuňte elektrickou vidlici připojovacího kabelu do správně zajištěné zásuvky,  16.1.
Sací výkon je příliš nízký.	Filtrační sáček nebo nádrž jsou plné.	▶ Vyměňte filtrační sáček nebo vyprázdněte nádrž.
	Patronový filtr je znečištěn.	▶ Patronový filtr vyčistěte nebo vyměňte.
	Nádrž je plná. Plovák je zaktivován.	▶ Vyprázdněte nádrž.

Porucha	Příčina	Odstranění závady
Z vysavače kapalných/suchých nečistot vystupuje kapalina.	Je ucpaná sací hadice nebo příslušenství.	▶ Sací hadici nebo příslušenství vyčistěte.
	Nádrž je plná a plovák je zablokován.	▶ Vyprázdněte nádrž. ▶ Zkontrolujte plovák.
	Došlo k nasátí pěny.	▶ Ukončete práci. ▶ Vytáhněte elektrickou vidlici ze zásuvky. ▶ Vyhledejte odborného prodejce výrobků STIHL.

16 Technická data

16.1 Vysavač kapalných/suchých nečistot STIHL SE 33

- Síťové napětí: viz výkonový štítek
- Frekvence: viz výkonový štítek
- Příkon (P) podle IEC 60335-2-2: 1000 W
- Maximální příkon (P_{max}) podle IEC 60335-1: 1400 W
- Kategorie ochrany: II
- Druh ochrany: IPX4
- Maximální průtok vzduchu: 3600 l/min
- Maximální podtlak: 210 mbarů
- Rozměry
 - délka: 340 mm
 - šířka: 330 mm
 - výška: 465 mm
- Rozměry sací hadice: Ø 37 mm (uvnitř) x 2 m
- Maximální obsah nádrže (suchý): 12 l
- Hmotnost s namontovaným příslušenstvím: 5,3 kg až 5,5 kg

16.2 Prodlužovací kabely

Pokud se používá prodlužovací kabel, musí mít ochranný vodič a žíly prodlužovacího kabelu musí mít v závislosti na napětí a na délce prodlužovacího kabelu nejméně níže uvedené průřezy:

Pokud je jmenovité napětí na výkonovém štítku 220 V až 240 V:

- délka kabelu do 20 m: AWG 15 / 1,5 mm²
- délka kabelu 20 m až 50 m: AWG 13 / 2,5 mm²

Pokud je jmenovité napětí na výkonovém štítku 100 V až 127 V:

- délka kabelu do 10 m: AWG 14 / 2,0 mm²
- délka kabelu 10 m až 30 m: AWG 12 / 3,5 mm²

16.3 REACH

REACH je názvem ustanovení EG o registraci, klasifikaci a povolení chemikálií.

Informace ohledně splnění ustanovení REACH se nacházejí pod www.stihl.com/reach.

17 Náhradní díly a příslušenství

17.1 Náhradní díly a příslušenství

STIHL Tyto symboly označují originální náhradní díly STIHL a originální příslušenství STIHL.

STIHL doporučuje používat originální náhradní díly STIHL a originální příslušenství STIHL.

Náhradní díly a příslušenství jiných výrobců nemohou být i přes pečlivý monitoring trhu firmou STIHL posouzeny ohledně jejich spolehlivosti, bezpečnosti a vhodnosti a STIHL také nemůže ručit za jejich použití.

Originální náhradní díly STIHL a originální příslušenství STIHL jsou k dostání u odborného prodejce výrobků STIHL.

18 Likvidace

18.1 Likvidace vysavače kapalných/suchých nečistot

Informace týkající se likvidace jsou k dostání u odborného prodejce výrobků STIHL.

- ▶ Vysavač kapalných/suchých nečistot, sací hadici, filtr, příslušenství a balení likvidujte předpisově a s ohledem na životní prostředí.

19 Informace o výrobku

19.1 Vysavač kapalných/suchých nečistot STIHL SE 33

ANDREAS STIHL AG & Co. KG
Badstraße 115
D-71336 Waiblingen
Německo

- konstrukce: vysavač kapalných/suchých nečistot
- výrobní značka: STIHL
- typ: SE 33
- sériová identifikace: SE01

Technické podklady jsou uloženy v oddělení homologace výrobků firmy ANDREAS STIHL AG & Co. KG.

Rok výroby, země výroby a výrobní číslo jsou uvedeny na vysavači kapalných/suchých nečistot.

20 Adresy

20.1 Hlavní sídlo firmy STIHL

ANDREAS STIHL AG & Co. KG
Postfach 1771
D-71307 Waiblingen

20.2 Distribuční společnosti STIHL

NĚMECKO

STIHL Vertriebszentrale AG & Co. KG
Robert-Bosch-Straße 13
64807 Dieburg
Telefon: +49 6071 3055358

RAKOUSKO

STIHL Ges.m.b.H.

Fachmarktstraße 7
2334 Vösendorf
Telefon: +43 1 86596370

ŠVÝCARSKO

STIHL Vertriebs AG
Isenrietstraße 4
8617 Mönchaltorf
Telefon: +41 44 9493030

ČESKÁ REPUBLIKA

Andreas STIHL, spol. s r.o.
Chrlická 753
664 42 Modřice

20.3 Dovozci firmy STIHL

BOSNA-HERCEGOVINA

UNIKOMERC d. o. o.
Bišće polje bb
88000 Mostar
Telefon: +387 36 352560
Fax: +387 36 350536

CHORVATSKO

UNIKOMERC – UVOZ d.o.o.
Sjedište:
Amruševa 10, 10000 Zagreb
Prodaja:
Ulica Kneza Ljudevita Posavskog 56, 10410 Velika Gorica
Telefon: +385 1 6370010
Fax: +385 1 6221569

TURECKO

SADAL TARIM MAKİNALARI DIŞ TİCARET A.Ş.
Alsancak Sokak, No:10 I-6 Özel Parsel
34956 Tuzla, İstanbul
Telefon: +90 216 394 00 40
Fax: +90 216 394 00 44

Tartalomjegyzék

1	Előszó	154	7.2	A nedves/száraz porszívó kikapcsolása	164
2	Erre a használati útmutatóra vonatkozó információk	154	8	A nedves/száraz porszívó ellenőrzése	164
2.1	Vonatkozó dokumentumok	154	8.1	A patronos szűrő ellenőrzése	164
2.2	A figyelmeztetések jelölése a szövegben	155	9	Munkavégzés a nedves/száraz porszívóval	165
2.3	Szimbólumok a szövegben	155	9.1	Por és piszok felszívása	165
3	Áttekintés	155	9.2	Folyadék felszívása	166
3.1	Nedves/száraz porszívó	155	9.3	Munkavégzés a padlótisztító szívófejjel	167
3.2	A csomagban együtt szállított tartozékok	156	9.4	Fűvás	167
3.3	Szimbólumok	157	10	Munka után	167
4	Biztonsági tudnivalók	157	10.1	Munkavégzés után	167
4.1	Figyelmeztető szimbólumok	157	10.2	A tartály kiürítése	167
4.2	Rendeltetésszerű használat	157	11	Szállítás	168
4.3	A felhasználóval szemben támasztott követelmények	158	11.1	A nedves/száraz porszívó szállítása	168
4.4	Ruházat és felszerelés	159	12	Tárolás	168
4.5	Munkaterület és környezet	159	12.1	A nedves/száraz porszívó tárolása	168
4.6	Biztonságos állapot	159	13	Tisztítás	168
4.7	Munkálatok	160	13.1	A nedves/száraz porszívó és tartozékainak tisztítása	168
4.8	Elektromos csatlakoztatás	160	13.2	Patronos szűrő tisztítása	168
4.9	Szállítás	162	14	Javítás	168
4.10	Tárolás	162	14.1	A nedves/száraz porszívó javítása	168
4.11	Tisztítás, karbantartás és javítás	162	15	Hibaelhárítás	169
5	Nedves/száraz porszívó előkészítése használatra	163	15.1	A nedves/száraz porszívó üzemzavarainak elhárítása	169
5.1	A nedves/száraz porszívó előkészítése a használatra	163	16	Műszaki adatok	171
6	A nedves/száraz porszívó összeszerelése	163	16.1	Nedves/száraz porszívó STIHL SE 33	171
6.1	A nedves/száraz porszívó összeszerelése	163	16.2	Hosszabbítóvezetékek	171
6.2	A szívótömlő fel- és leszerelése	164	16.3	REACH	171
6.3	A tartozékok felszerelése	164	17	Pótalkatrészek és tartozékok	171
7	A nedves/száraz porszívó bekapcsolása és kikapcsolása	164	17.1	Pótalkatrészek és tartozékok	171
7.1	A nedves/száraz porszívó bekapcsolása	164	18	Ártalmatlanítás	171
			18.1	A nedves/száraz porszívó ártalmatlanítása	171

STIHL

Ez a használati utasítás szerzői jogvédelem alatt áll. Minden jog fenntartva, különös tekintettel a sokszorosításra, a fordításra és az elektronikus rendszerekben történő feldolgozásra.

19 Termékinformáció	172
19.1 Nedves/száraz porszívó STIHL SE 33.....	172

1 Előszó

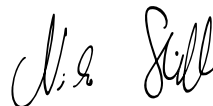
Tisztelt Vásárlónk!

Örömkre szolgál, hogy STIHL-termék mellett döntött. Termékeink fejlesztése és gyártása csúcsmínőségben történik, ügyfeleink szükségleteinek megfelelően. Így magas megbízhatóságú termékek jönnek létre, amelyek az extrém igénybevétel próbáját is kiállják.

A STIHL a szervizelés terén is csúcsmínőséget nyújt Önnek. Márkaszervizeink szakértő tanácsadást és betanítást, valamint átfogó műszaki segítséget nyújtanak.

A STIHL elkötelezett a környezettel szembeni fenntartható és felelősségteljes eljárások mellett. A jelen használati utasítás támogatást ad, hogy Ön biztonságos és környezetbarát módon használhassa STIHL-termékét, annak hosszú élettartamán keresztül.

Köszönjük bizalmát és sok örömet kívánunk a STIHL-termék használatához.



Dr. Nikolas Stihl

FONTOS! HASZNÁLAT ELŐTT OLVASSA EL ÉS ŐRIZZE MEG.

2 Erre a használati útmutatóra vonatkozó információk

2.1 Vonatkozó dokumentumok

A helyi biztonsági előírások vannak érvényben.

2.2 A figyelmeztetések jelölése a szövegben

⚠ VESZÉLY

Olyan veszélyekre utal, amelyek súlyos sérüléseket vagy halált okozhatnak.

- ▶ A megnevezett intézkedésekkel súlyos sérülések vagy halál kerülhető el.

⚠ FIGYELMEZTETÉS

Olyan veszélyekre utal, amelyek súlyos sérüléseket vagy halált **okozhatnak**.

- ▶ A megnevezett intézkedésekkel súlyos sérülések vagy halál kerülhető el.

TUDNIVALÓ

Olyan veszélyekre utal, amelyek anyagi károkat okozhatnak.

- ▶ A megnevezett intézkedésekkel anyagi károk kerülhetők el.

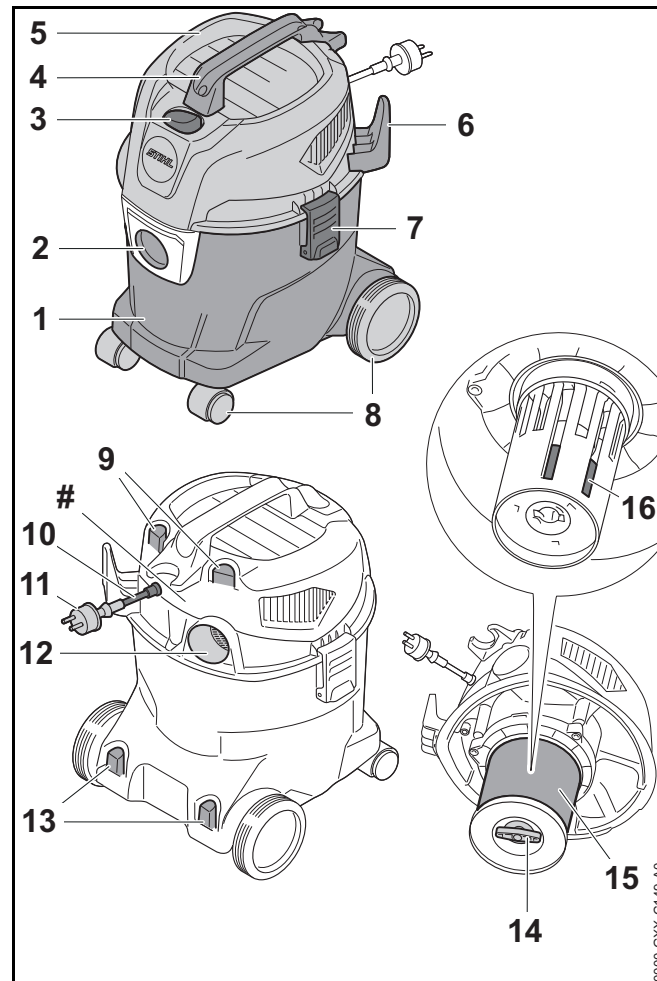
2.3 Szimbólumok a szövegben



Ez a szimbólum e használati útmutató egyik fejezetére utal.

3 Áttekintés

3.1 Nedves/száraz porszívó



1 Tartály

A tartály összegyűjti a felszívott port, piszkot és a felszívott folyadékot.

2 Szívócsőcsatlakozó

A szívócsőcsatlakozó a szívótömlő tartályhoz való csatlakoztatására szolgál.

3 Billenőkapcsoló

A billenőkapcsoló a nedves/száraz porszívó be- és kikapcsolására szolgál.

4 Szállítófogantyú

A szállítófogantyú a nedves/száraz porszívó mozgatására és hordozására szolgál.

5 Felső rész

A felső rész tartalmazza a villanymotort, a szűrőt és az úszót.

6 Tartó

A tartó a csatlakozóvezeték tárolására szolgál.

7 Zár

A zár összeköti a felső részt és a tartályt.

8 Első/hátsó kerekek

Az első/hátsó kerekek a nedves/száraz porszívó mozgatására és szállítására szolgálnak.

9 Tartó

A tartók a fűvókák tárolására szolgálnak.

10 Csatlakozóvezeték

A csatlakozóvezeték összeköti a nedves/száraz porszívót a hálózati dugasszal.

11 Hálózati dugasz

A hálózati dugasz köti össze a csatlakozóvezetékkel a konnektorral.

12 Levegőfúvó nyílás

A levegőfúvó nyílás a szívótömlő csatlakoztatására szolgál, fúvó üzemmódban.

13 Tartó

A tartók a szívócsövek tárolására szolgálnak.

14 Szárnyascsavar

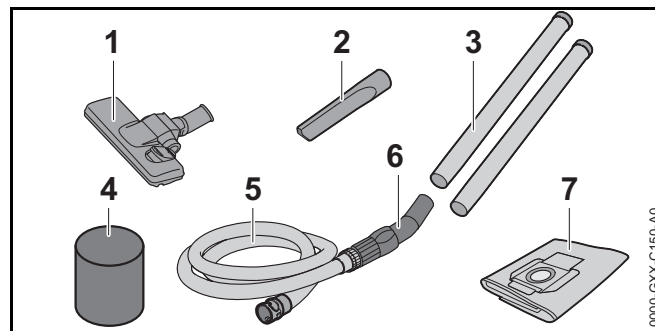
A szárnyascsavar zárja le a patronos szűrőn lévő fedelet.

15 Patronos szűrő

A patronos szűrő kiszűri a port és a piszkot a felszívott levegőből.

16 Úszó

Az úszó csökkenti a nedves/száraz porszívó szívóerejét, amikor a tartály teljesen megtelt folyadékkal.

Teljesítménytábla a gépszámmal**3.2 A csomagban együtt szállított tartozékok****1 Padló tisztító szívófej**

A padló tisztító szívófej sima padlókon és szőnyegpadlókon történő porszívózásra szolgál.

2 Fugatisztító szívófej

A fugatisztító szívófej nehezen elérhető helyek tisztítására szolgál.

3 Szívócső

A szívócső elvezeti a felszívott port, piszkot és felszívott folyadékot a szívótömlőhöz.

4 Szivacs szűrő

A szivacs szűrőt hosszabb nedves porszívózásnál használjuk.

5 Szívótömlő

A szívótömlő elvezeti a felszívott port, piszkot és felszívott folyadékot a tartályig.

6 Fogantyúrész

A fogantyúrész a szívótömlő tartására és vezetésére szolgál.

7 Szűrőzsák

A szűrőzsák összegyűjti a felszívott port és piszkot, valamint hozzájárul a pormentes ártalmatlanításhoz. A szűrőzsák távoltartja a port és a piszkot a patronos szűrőtől.

3.3 Szimbólumok

Ezek a szimbólumok lehetnek a nedves/száraz porszívón és a következőket jelenthetik:



A billenőkapcsoló ezen állásban van kikapcsolva a nedves/száraz porszívó.



A billenőkapcsoló ezen állásban van bekapcsolva a nedves/száraz porszívó.



Ebben a helyzetben a padlótisztító szívófej a sima padlón történő porszívózásra van beállítva.



Ebben a helyzetben a padlótisztító szívófej a szőnyegpadlón történő porszívózásra van beállítva.



2. védelmi osztály, dupla szigetelésű.



A terméket ne dobja a háztartási szemétkébe.

4 Biztonsági tudnivalók**4.1 Figyelmeztető szimbólumok**

A nedves/száraz porszívón lévő figyelmeztető szimbólumok jelentése:



Tartsa be a biztonsági előírásokat és azok intézkedéseit.



Olvassa el, értse meg, és tartsa meg a használati utasítást.



Amennyiben a csatlakozóvezeték vagy a hosszabbítóvezeték megsérült: A hálózati csatlakozót húzza ki a konnektorból.



Óvja a nedves/száraz porszívót az esőtől és a nedvességtől.

4.2 Rendeltetésszerű használat

A STIHL SE 33 nedves/száraz porszívót a következő feladatokra használják:

- Por, piszkok, forgács, homok és hasonló anyagok felszívása
- Folyadékok felszívása
- Kisebb kavicsok és levelek elfújása

A nedves/száraz porszívó nem alkalmas ipari használatra.

A STIHL SE 33 nedves/száraz porszívót a következő feladatokra nem szabad használni:

- Azbeszt felszívása
- Kórokozókat és penészt tartalmazó por felszívása
- Izzó részecskék, forró hamu, izzó cigaretta és hasonló anyagok felszívása
- Magnéziumpor, alumíniumpor, ólomtartalmú por és hasonló anyagok felszívása
- Benzin, hígító, oldószerek és hasonló anyagok felszívása
- Savak, lúgok, bázisok és hasonló anyagok felszívása

- Zsíros folyadékok felszívása
- Sótartalmú víz felszívása
- Vízszivattyúként való használat

▲ FIGYELMEZTETÉS

- Amennyiben a nedves/száraz porszívót nem rendeltetés szerint használják, súlyos, akár halálos személyi sérülések és anyagi károk keletkezhetnek.
 - ▶ A nedves/száraz porszívót a jelen használati útmutatóban leírt módon használja.

4.3 A felhasználóval szemben támasztott követelmények

▲ FIGYELMEZTETÉS

- A felhasználók oktatás nélkül nem tudják a nedves/száraz porszívó veszélyeit felismerni vagy felbecsülni. A felhasználó vagy más személyek súlyos személyi sérüléseket szenvedhetnek el vagy meg is halhatnak.



- ▶ Olvassa el, értse meg, és tartsa meg a használati utasítást.

- ▶ Amennyiben a nedves/száraz porszívót továbbadja más személynek: Adja át vele együtt a használati útmutatót is.

- ▶ Bizonyosodjon meg arról, hogy a felhasználó megfelel a következő követelményeknek:
 - A felhasználó kipihent.
 - A felhasználó fizikai, szenzorikus és szellemi képességeinél fogva kezelni tudja a nedves/száraz porszívót, és dolgozni tud vele.
 - A felhasználó képes felismerni és felbecsülni a nedves/száraz porszívó veszélyeit.
 - A felhasználó nagykorú vagy a felhasználó a nemzeti jogszabályok szerint felügyelet mellett képzést fog kapni a szakmára.
 - A felhasználó részesült STIHL szakkereskedő vagy szakember általi oktatásban, mielőtt először használná a nedves/száraz porszívót.
 - A felhasználó nem áll alkohol, orvosságok vagy drogok hatása alatt.
- ▶ Amennyiben bizonytalanságok merülnének fel: Forduljon STIHL márkaszervizhez.

4.4 Ruházat és felszerelés

▲ FIGYELMEZTETÉS

- Munkavégzés közben a hosszú haj becsípődhet a nedves/száraz porszívóba. A felhasználó súlyos sérülést szenvedhet.
 - ▶ A hosszú haját úgy kösse össze és úgy rögzítse, hogy az a válla felett legyen.
- Munkavégzés közben por kavarodhat fel. A belélegzett por károsíthatja az egészséget és allergiás reakciókat válthat ki.
 - ▶ Ha por keveredik fel: Viseljen porvédőmaszkot.
- A nem megfelelő ruházatot behúzhatja a nedves/száraz porszívó. A nem megfelelő ruházatot viselő kezelők súlyosan megsérülhetnek.
 - ▶ Viseljen testhez simuló ruházatot.
 - ▶ Vegye le a sálakat és az ékszereket.
- Ha a kezelő nem megfelelő lábbelit visel, elcsúszhat. A kezelő megsérülhet.
 - ▶ Viseljen kemény, zárt lábbelit recézett talppal.
- A fúvó üzemmódban történő munkavégzés során a tárgyak nagy sebességgel repülhetnek fel. A kezelő megsérülhet.
 - ▶ Amennyiben tárgyak csapódnak fel: Viseljen szorosan illeszkedő védőszemüveget. A megfelelő védőszemüvegek megfelelnek az EN 166 szabványnak vagy a nemzeti előírásoknak és a megfelelő jelöléssel kaphatók a kereskedésekben.

4.5 Munkaterület és környezet

▲ FIGYELMEZTETÉS

- A beavatatlan személyek, a gyermekek és állatok nem tudják a nedves/száraz porszívó veszélyeit felismerni és felbecsülni. A beavatatlan személyek, gyermekek és állatok súlyosan megsérülhetnek.
 - ▶ A beavatatlan személyeket, gyermekeket és állatokat tartsa távol a munkaterülettől.
 - ▶ A nedves/száraz porszívót ne hagyja felügyelet nélkül.
 - ▶ Biztosítsa, hogy gyermekek ne tudjanak a nedves/száraz porszívóval játszani.
- A nedves/száraz porszívó nem vízhatlan. Amennyiben esőben vagy nedves környezetben dolgozik, fennáll az áramütés veszélye. A kezelő súlyosan megsérülhet, vagy halálos sérülést szenvedhet, és a nedves/száraz porszívó megsérülhet.
 - ▶ Ne dolgozzon esőben vagy nedves környezetben.
- A nedves/száraz porszívó elektromos alkatrészei szikrákat gerjeszhetnek. A szikrák gyúlékony vagy robbanékony környezetben tűzveszélyeket és robbanásokat okozhatnak. Súlyos vagy halálos személyi sérülések és anyagi károk következhetnek be.
 - ▶ Ne dolgozzon gyúlékony vagy robbanékony környezetben.
- A belélegzett kiáramló levegő károsíthatja az egészséget és allergiás reakciókat válthat ki.
 - ▶ Gondoskodjon a megfelelő szellőzésről.
 - ▶ Vegye figyelembe a szellőztetésre és a levegőcsere gyakoriságára vonatkozó országspecifikus előírásokat.

4.6 Biztonságos állapot

A nedves/száraz porszívó akkor van biztonságos állapotban, amikor a következő feltételek teljesülnek:

- A nedves/száraz porszívó sértetlen.

- A csatlakozóvezeték, a hosszabbítóvezeték és azok hálózati csatlakozói sértetlenek.
- A nedves/száraz porszívó tiszta és száraz.
- A kezelőelemek működnek és nincsenek módosítva.
- A patronos szűrő be van szerelve és sértetlen.
- Amennyiben folyadékot szív fel: Az úszó könnyen mozog.
- Ehhez a nedves/száraz porszívóhoz illő, eredeti STIHL tartozék van rászelve.
- A tartozék megfelelően van beszerelve.

▲ FIGYELMEZTETÉS

- Nem biztonságos állapotban az alkatrészek nem működnek megfelelően, és a biztonsági berendezések hatástalanná válnak. Súlyos vagy halálos személyi sérülések következhetnek be.
 - ▶ Sértetlen nedves/száraz porszívóval dolgozzon.
 - ▶ Sérülésmentes csatlakozóvezetékkel, hosszabbítóvezetékkel és sérülésmentes hálózati csatlakozóval dolgozzon.
 - ▶ Ha a nedves/száraz porszívó bepiszkolódott vagy nedves: Tisztítsa meg és hagyja megszáradni a nedves/száraz porszívót.
 - ▶ Ne módosítsa a nedves/száraz porszívót.
 - ▶ Amennyiben a kezelőelemek nem működnek: Ne dolgozzon a nedves/száraz porszívóval.
 - ▶ Beszerelt és sértetlen szűrővel dolgozzon.
 - ▶ Ehhez a nedves/száraz porszívóhoz illő, eredeti STIHL tartozékot szereljen fel.
 - ▶ A tartozékot a jelen használati utasításban vagy a tartozék használati utasításában leírt módon szerelje fel.
 - ▶ Az elhasználódott vagy megrongálódott táblákat ki kell cserélni.
 - ▶ Ne dugjon tárgyakat a nedves/száraz porszívó nyílásaiba.

4.7 Munkálatok

▲ FIGYELMEZTETÉS

- A kezelő bizonyos helyzetekben nem tud koncentrált odafigyeléssel tovább dolgozni. A kezelő megbotolhat, eleshet és súlyosan megsérülhet.
 - ▶ Dolgozzon nyugodtan és meggondoltan.
 - ▶ Amennyiben a fény- és látásviszonyok gyengék: Ne dolgozzon a nedves/száraz porszívóval.
 - ▶ Egyedül kezelje a nedves/száraz porszívót.
 - ▶ Ügyeljen az akadályokra.
 - ▶ A talajon állva dolgozzon és tartsa meg egyensúlyát.
 - ▶ Ha fáradtság jelei jelentkeznek: Iktasson be egy szünetet.
- Amennyiben a nedves/száraz porszívó munkavégzés közben változik vagy szokatlanul viselkedik, előfordulhat, hogy a nedves/száraz porszívó nincs biztonságos állapotban. Súlyos személyi sérülések és anyagi károk keletkezhetnek.
 - ▶ Hagyja abba a munkát, húzza ki a hálózati csatlakozót a konnektorból, és keressen fel egy STIHL márkaszervizt.
 - ▶ A nedves/száraz porszívót álló helyzetben üzemeltesse.
 - ▶ Ne takarja le a nedves/száraz porszívót, hogy megfelelőképpen tudjon áramolni a hűtőlevegő.
- Ha folyadékokat szív fel, hab keletkezhet. A hab által az úszó nem tud működni és nem tudja beszívni a motorba. A nedves/száraz porszívó megrongálódhat.
 - ▶ Hab kilépése esetén: Hagyja abba a munkát, húzza ki a hálózati csatlakozót a konnektorból, és keressen fel egy STIHL márkaszervizt.

4.8 Elektromos csatlakoztatás

Az áramvezető alkatrészekkel történő érintkezés a következő okokból jöhet létre:

- A csatlakozóvezeték vagy a hosszabbítóvezeték megsérült.

- A csatlakozóvezeték vagy a hosszabbítóvezeték hálózati csatlakozódugasa megsérült.
- A dugaszoló aljzat nincs megfelelően beszerelve.

⚠ VESZÉLY

- Az áramvezető alkatrészekkel való érintkezés áramütéshez vezethet. A felhasználó súlyos vagy halálos sérülést szenvedhet.

- ▶ Biztosítsa, hogy a csatlakozóvezeték, a hosszabbítóvezeték és a hálózati csatlakozódugasz sértetlen legyen.



Amennyiben a csatlakozóvezeték vagy a hosszabbítóvezeték megsérült:

- ▶ Ne érintse meg a sérülés helyét.
 - ▶ Húzza ki a hálózati csatlakozódugót a konnektorból.
- ▶ A csatlakozóvezetékét, a hosszabbítóvezetékét és azok hálózati csatlakozóit csak száraz kézzel fogja meg.
 - ▶ A csatlakozóvezeték vagy a hosszabbítóvezeték hálózati csatlakozódugóját egy védővezetővel ellátott, megfelelően beszerelt és biztosított konnektorba dugja.
- A sérült vagy alkalmatlan hosszabbítóvezeték áramütést okozhat. Súlyos vagy halálos személyi sérülések következhetnek be.
 - ▶ Megfelelő átmérőjű hosszabbítóvezetékét használjon, 16.2.
 - ▶ Egy freccsenő víz ellen védett és kültéri használatra engedélyezett hosszabbítóvezetékét használjon.
 - ▶ Olyan hosszabbítóvezetékét használjon, amelynek a tulajdonságai megegyeznek a nedves/száraz porszívó csatlakozóvezetékével, 16.2.

⚠ FIGYELMEZTETÉS

- Munka közben nem megfelelő hálózati feszültség vagy frekvencia túlfeszültséget okozhat a nedves/száraz porszívóban. A nedves/száraz porszívó megrongálódhat.
 - ▶ Győződjön meg arról, hogy az elektromos hálózat hálózati feszültsége és hálózati frekvenciája megegyezik a nedves/száraz porszívó teljesítménytábláján lévő adatokkal.
- Amennyiben a többszörös konnektorhoz több elektromos berendezés csatlakozik, a munka során az elektromos alkatrészek túlterhelődhetnek. Az elektromos alkatrészek túlmelegedhetnek és tüzet okozhatnak. Súlyos, akár halálos személyi sérülések következhetnek be, és anyagi károk keletkezhetnek.
 - ▶ A nedves/száraz porszívót külön csatlakoztassa egy konnektorhoz.
 - ▶ Ne csatlakoztassa a nedves/száraz porszívót többszörös konnektorhoz.
- A tévesen elhelyezett csatlakozóvezeték és hosszabbítóvezeték megsérülhet, és botlásveszélyt okoz. Személyi sérülések következhetnek be és a csatlakozóvezeték megrongálódhat.
 - ▶ A csatlakozóvezetékét és a hosszabbítóvezetékét úgy vezesse el és úgy jelölje meg, hogy ne lehessen megbotlani bennük.
 - ▶ Úgy fektesse le a csatlakozóvezetékét és a hosszabbítóvezetékét, hogy azok ne feszüljenek és ne gabalyodjanak össze.
 - ▶ A csatlakozóvezetékét és a hosszabbítóvezetékét úgy helyezze el, hogy azok ne sérüljenek, ne törjenek meg, ne akadjanak be, és ne dörzsölődjenek.
 - ▶ Védje a csatlakozóvezetékét és a hosszabbítóvezetékét forróság, olaj és vegyszerek ellen.
 - ▶ A csatlakozóvezetékét és a hosszabbítóvezetékét száraz felületre fektesse.

- Munka közben a hosszabbítóvezeték felmelegszik. Amennyiben a hő nem tud távozni, úgy tüzet okozhat.
 - ▶ Ha kábeldobot használ: Teljesen tekerceslje le a kábeldobot.

4.9 Szállítás

▲ FIGYELMEZTETÉS

- Szállítás közben a nedves/száraz porszívó felborulhat vagy mozoghat. Személyi sérülések és anyagi károk keletkezhetnek.
 - ▶ Húzza ki a nedves/száraz porszívó hálózati csatlakozóját a konnektorból.
 - ▶ Ürítse ki a tartályt, majd előírás szerint dobja ki a hulladékba a tartalmát.
 - ▶ A nedves/száraz porszívót álló helyzetben szállítsa.
 - ▶ Biztosítsa a nedves/száraz porszívót fesztítőhevederekkel, szíjjal vagy egy hálóval úgy, hogy az ne tudjon felborulni vagy mozogni.

4.10 Tárolás

▲ FIGYELMEZTETÉS

- A gyermekek nem tudják az nedves/száraz porszívó veszélyeit felismerni és felbecsülni. A gyermekek súlyos sérüléseket szenvedhetnek.
 - ▶ Húzza ki a nedves/száraz porszívó hálózati csatlakozóját a konnektorból.
 - ▶ A nedves/száraz porszívó gyermekektől távol tartandó.
- A nedves/száraz porszívó elektromos érintkezői és fém alkatrészei berozsdásodhatnak nedvesség hatására. A nedves/száraz porszívó megrongálódhat.
 - ▶ A nedves/száraz porszívót tisztán és szárazon tárolja.

4.11 Tisztítás, karbantartás és javítás






▲ FIGYELMEZTETÉS

- Amennyiben tisztítás, karbantartás vagy javítás során a hálózati csatlakozó be van dugva egy dugaszoló aljzatba, úgy a nedves/száraz porszívó véletlenül beindulhat. Súlyos személyi sérülések és anyagi károk keletkezhetnek.
 - ▶ Húzza ki a nedves/száraz porszívó hálózati csatlakozóját a konnektorból.
- A dörzshatású tisztítószerke, a vízszugárral való tisztítás vagy a hegyes tárgyak megsérthetik a nedves/száraz porszívót. Amennyiben a nedves/száraz porszívót nem megfelelőképpen tisztítják, az alkatrészek nem működnek megfelelően és a biztonsági berendezések hatástalanná válnak. Súlyos személyi sérülések következhetnek be.
- Amennyiben a nedves/száraz porszívót sűrített levegővel tisztítják, egészségre ártalmas por verődhet fel, amelyet esetleg Ön belélegez. A belélegzett por károsíthatja az egészséget és allergiás reakciókat válthat ki.
 - ▶ A nedves/száraz porszívót a jelen használati útmutatóban leírt módon tisztítsa.
- Amennyiben a nedves/száraz porszívót nem megfelelően tartják karban vagy javítják, az alkatrészek esetleg nem működnek megfelelően és a biztonsági berendezések hatástalanná válnak. Súlyos vagy halálos személyi sérülések következhetnek be.
 - ▶ A nedves/száraz porszívót ne tartsa karban saját maga és ne javítsa.
 - ▶ Amennyiben a csatlakozóvezeték hibás vagy megsérült: Adja le a csatlakozó vezetékét STIHL márkaszervizben csere céljából.
 - ▶ Amennyiben a nedves/száraz porszívó karbantartása vagy javítása szükséges: Forduljon STIHL márkaszervizhez.

5 Nedves/száraz porszívó előkészítése használatra

5.1 A nedves/száraz porszívó előkészítése a használatra

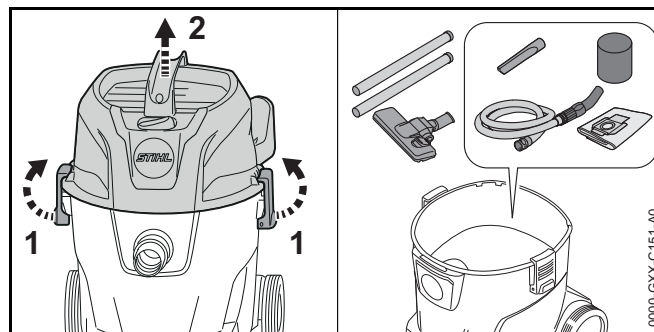
Minden munkakezdés előtt a következő lépéseket kell megtenni:

- ▶ Bizonyosodjon meg arról, hogy a nedves/száraz porszívó és a csatlakozóvezeték biztonságos állapotban van,  4.6.
- ▶ Tisztítsa meg a nedves/száraz porszívót,  13.
- ▶ Szerelje fel a szívótömlőt,  6.2.1.
- ▶ Ellenőrizze a patronos szűrőt,  8.
- ▶ Amennyiben tartozékokat használ: Szerelje fel a tartozékokat,  6.3.
- ▶ A nedves/száraz porszívó hálózati dugaszát egy könnyen hozzáférhető aljzatba dugja.
- ▶ Amennyiben a lépéseket nem lehet elvégezni: Ne használja a nedves/száraz porszívót, és forduljon STIHL márkaszervizhez.

6 A nedves/száraz porszívó összeszerelése

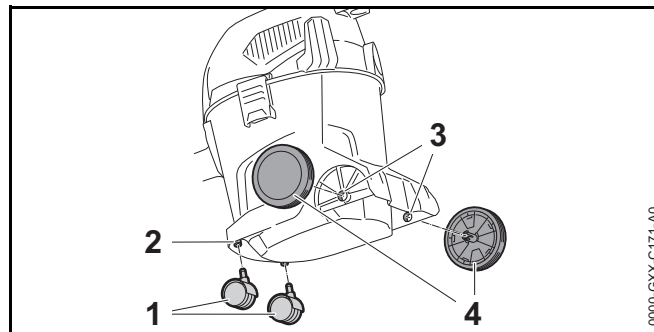
6.1 A nedves/száraz porszívó összeszerelése

Az együtt szállított tartozékok a csomagolási kartonban és a tartályban vannak.



- ▶ Oldja ki a tartályzárakat (1).
- ▶ Vegye le a felső részt (2).
- ▶ Vegye ki a tartozékokat.
- ▶ Helyezze fel a felső részt (2).
- ▶ Zárja a tartályzárakat (1).

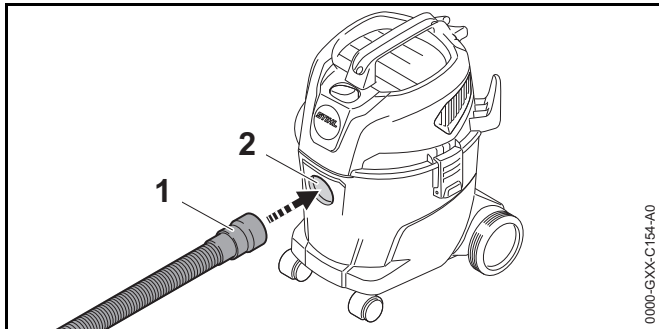
Első/hátsó kerekek felszerelése



- ▶ Nyomja az első kerekeket (1) ütközésig a felfogóba (2).
 - ▶ Forgató mozgással nyomja hátsó kerekeket (4) a befogóba (3).
- A hátsó kerekek hallhatóan beakadnak.

6.2 A szivótömlő fel- és leszerelése

6.2.1 A szivótömlő felszerelése

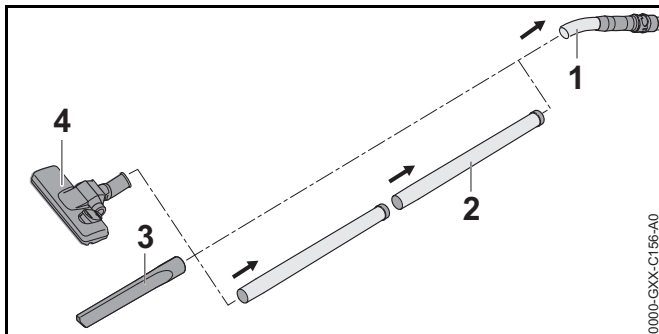


- ▶ Nyomja a karmantyút (1) a szívócsőcsatlakozóba (2), hogy szilárdan rögzüljön.

6.2.2 A szivótömlő leszerelése

- ▶ Húzza ki a karmantyút a szívócsőcsatlakozóból.

6.3 A tartozékok felszerelése

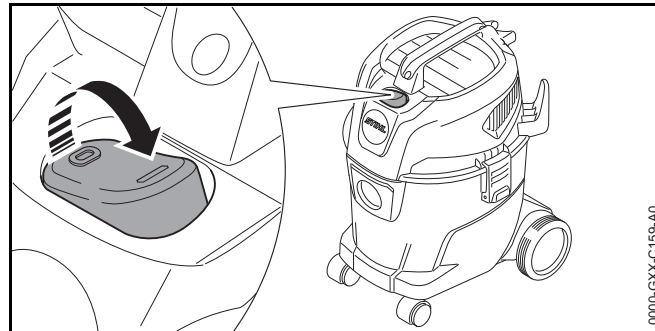


- ▶ Dugja rá a szívócsövet (2), a fugatisztító szívófejet (3) vagy a padlótisztító szívófejet (4) a szivótömlőre (1).

7 A nedves/száraz porszívó bekapcsolása és kikapcsolása

7 A nedves/száraz porszívó bekapcsolása és kikapcsolása

7.1 A nedves/száraz porszívó bekapcsolása



- ▶ Állítsa a billenőkapcsolót az I állásba.

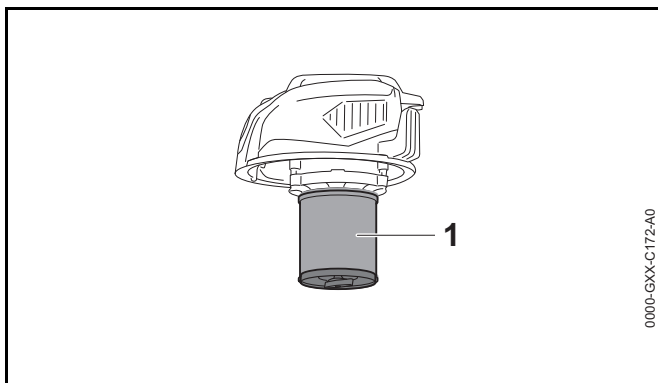
7.2 A nedves/száraz porszívó kikapcsolása

- ▶ Állítsa a billenőkapcsolót a 0 állásba.

8 A nedves/száraz porszívó ellenőrzése

8.1 A patronos szűrő ellenőrzése

- ▶ Oldja ki a tartályzárakat és vegye le a felső részt.



- ▶ Amennyiben a patronos szűrő (1) elszennyeződött: Tisztítsa meg a patronos szűrőt.
- ▶ Amennyiben a patronos szűrő (1) károsodott: Cserélje ki a patronos szűrőt.

9 Munkavégzés a nedves/száraz porszívóval

9.1 Por és piszok felszívása

Por és piszok felszívása

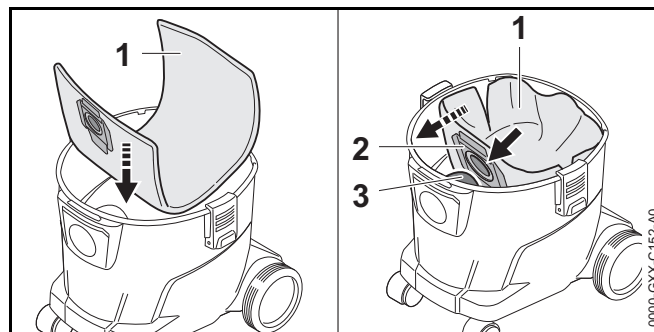
Amennyiben szokványos port és szennyeződést szív fel: A patronos szűrőn túl használhat szűrőzsákokat is.

- ▶ Kapcsolja be a nedves/száraz porszívót.
- ▶ Tartsa a szívótömlőt egy kézzel és porszívózzon közvetlenül vagy felszerelt tartozékkal.

Száraz és finom por felszívása

Amennyiben száraz vagy finom port szív fel: A patronos szűrőn túl behelyezhet szűrőzsákokat is.

- ▶ Kapcsolja ki a nedves/száraz porszívót és húzza ki a hálózati dugaszt a dugaljából.
- ▶ Oldja ki a tartályzárakat.
- ▶ Vegye le a felső részt.

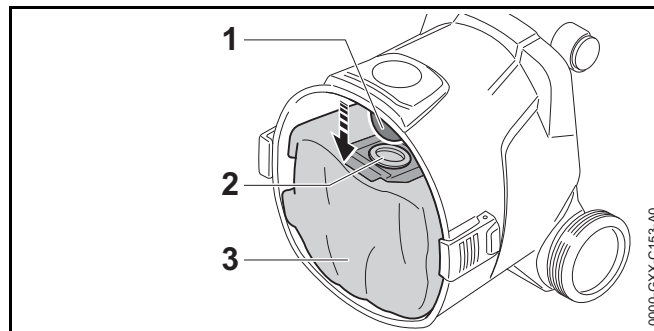


- ▶ Tegyen szűrőzsákokat (1) a tartályba.
- ▶ Tolja rá a karmantyút (2) a szívócsőcsatlakozóra (3).
- ▶ Hajtogassa szét a szűrőzsákokat (1) a tartályban.
- ▶ Helyezze fel a felső részt és zárja a tartályzárakat.
- ▶ Kapcsolja be a nedves/száraz porszívót.
- ▶ Tartsa a szívótömlőt egy kézzel és porszívózzon közvetlenül vagy felszerelt tartozékkal.

Enyhén nedves szennyeződés felszívása

Amennyiben kissé nedves szennyeződést szív fel: Vegye ki a szűrőzsákokat és csak a patronos szűrőt használja.

- ▶ Kapcsolja ki a nedves/száraz porszívót és húzza ki a hálózati dugaszt a dugaljából.
- ▶ Oldja ki a tartályzárakat.
- ▶ Vegye le a felső részt.
- ▶ Állítsa fel a tartályt.



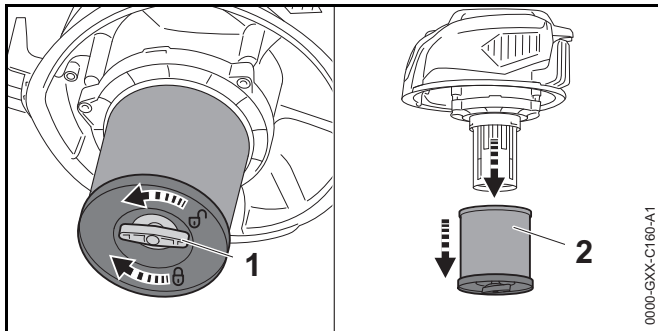
- ▶ Húzza le a karmantyút (2) a szívócsőcsatlakozóról (1).
- ▶ Vegye ki a szűrőzsákok (3) a tartályból.
- ▶ A szűrőzsákok (3) előírás szerint és környezetbarát módon kezelje hulladékként.
- ▶ Helyezze fel a felső részt és zárja a tartályzárakat.
- ▶ Kapcsolja be a nedves/száraz porszívót.
- ▶ Tartsa a szívótműt egy kézzel és porszívózzon közvetlenül vagy felszerelt tartozékkal.

9.2 Folyadék felszívása

Amennyiben többnyire folyadékot szív fel: Tolja rá a szivacsűrőt a motorházra.

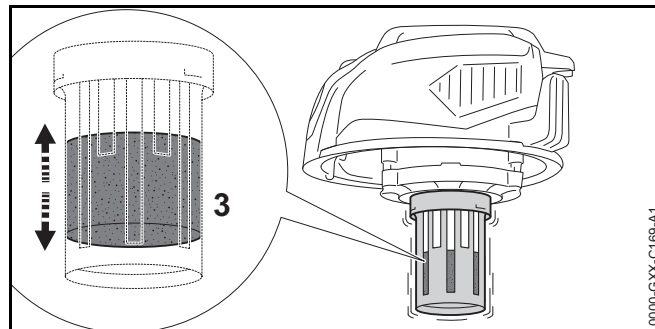
- ▶ Kapcsolja ki a nedves/száraz porszívót és húzza ki a hálózati dugaszt a dugaljából.
- ▶ Oldja ki a tartályzárakat.
- ▶ Vegye le a felső részt és fordítsa meg.
- ▶ Vegye ki a szűrőzsákokat.

Patronos szűrő levétele



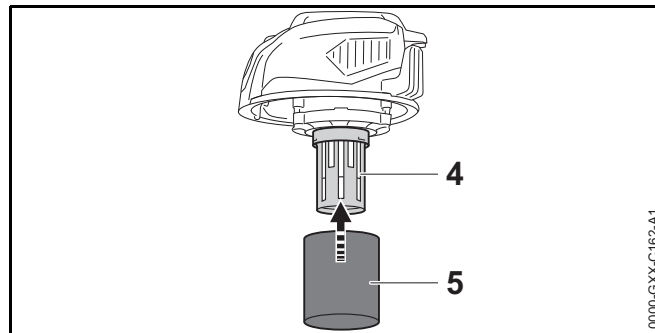
- ▶ Fordítsa a szárnyas csavart (1) az óramutató járásával ellentétes irányba.
- ▶ Vegye le a patronos szűrőt (2).

Az úszó ellenőrzése



- ▶ Mozgassa a felső részt ide-oda. Az úszó (3) mozog.
- ▶ Amennyiben az úszó (3) nem mozog: Tisztítsa meg az úszót (3) puha ecsettel.
- ▶ Amennyiben az úszó (3) továbbra sem mozog: Ne használja a nedves/száraz porszívót, és forduljon STIHL márkaszervizhez. Üzemzavar áll fenn az úszón (3).

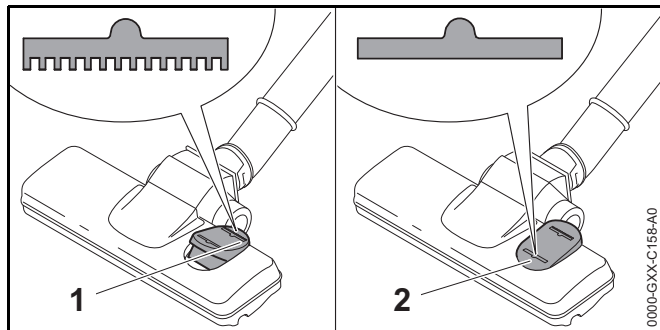
A szivacsűrő feltolása



- ▶ Tolja rá a szivacsűrőt (5) a motorházra (4).
- ▶ Helyezze fel a felső részt és zárja a tartályzárakat.
- ▶ Kapcsolja be a nedves/száraz porszívót.
- ▶ Tartsa a szívótműt egy kézzel és porszívózzon közvetlenül vagy felszerelt tartozékkal.

- ▶ Amennyiben a szívóteljesítmény érezhetően alábbhagy: Kapcsolja ki a nedves/száraz porszívót és húzza ki a hálózati dugaljából és ürítse ki a tartályt.

9.3 Munkavégzés a padlótisztító szívófejjel

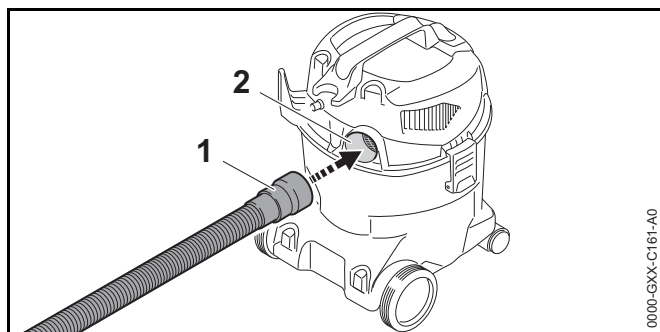


- ▶ Amennyiben szőnyegpadlót tisztít: Állítsa a padlótisztító szívófej billenőkapcsolóját az (1) helyzetbe.
- ▶ Amennyiben sík padlót tisztít: Állítsa a padlótisztító szívófej billenőkapcsolóját a (2) helyzetbe.

9.4 Fűvés

A nedves/száraz porszívó nehezen elérhető helyeken használható a por és szennyeződés elfújására is.

- ▶ Vegye le a szívótömlőt a szívócsőcsatlakozóról.



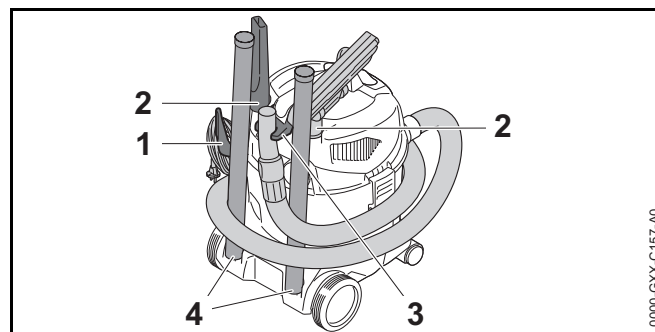
- ▶ Dugja a szívótömlőt (1) a levegőfúvó nyílásba (2).

- ▶ Kapcsolja be a nedves/száraz porszívót.
- ▶ Tartsa a szívótömlőt egy kézzel és fúvasson közvetlenül vagy felszerelt tartozékkal.

10 Munka után

10.1 Munkavégzés után

- ▶ Kapcsolja ki a nedves/száraz porszívót és húzza ki a hálózati dugaszt a dugaljából.
- ▶ Ürítse ki a tartályt.
- ▶ Szerelje le a tartozékokat és tisztítsa meg.
- ▶ Tisztítsa meg a nedves/száraz porszívót.



- ▶ Tekerje fel a csatlakozóvezetékét és akassza fel a tartóra (1).
- ▶ Csévélje a szívótömlőt a porszívó köré, és rögzítse a tartón (3).
- ▶ Rögzítse a tartozékot a tartókra (2) vagy a tartókat (4).

10.2 A tartály kiürítése

- ▶ Kapcsolja ki a nedves/száraz porszívót és húzza ki a hálózati dugaszt a dugaljából.
- ▶ Oldja ki a tartályzárakat.
- ▶ Vegye le a felső részt.
- ▶ Ürítse ki a tartályt, majd előírás szerint dobja ki a hulladékba a tartalmát.

- ▶ Amennyiben a szűrőzsák be van helyezve a tartályba: Vegye ki a szűrőzsákot és előírás szerint dobja ki a hulladékba a tartalmát.
- ▶ Ha folyadékokat szívott fel:
 - ▶ Hagyja megszáradni a patronos szűrőt vagy a szivacs szűrőt.
- ▶ Helyezze fel a felső részt.

11 Szállítás

11.1 A nedves/száraz porszívó szállítása

- ▶ Kapcsolja ki a nedves/száraz porszívót és húzza ki a hálózati dugaszt a dugaljából.
- ▶ Ürítse ki a tartályt.

A nedves/száraz porszívó hordozása

- ▶ A nedves/száraz porszívót egy kézzel a szállítófogantyúnál fogva vigye.

A nedves/száraz porszívó tolésa

- ▶ A nedves/száraz porszívót a szállítófogantyúnál fogva tolja.

A nedves/száraz porszívó szállítása járműben

- ▶ Biztosítsa a nedves/száraz porszívót álló helyzetben úgy, hogy az ne tudjon felborulni vagy mozogni.

12 Tárolás

12.1 A nedves/száraz porszívó tárolása

- ▶ Kapcsolja ki a nedves/száraz porszívót és húzza ki a hálózati dugaszt a dugaljából.
- ▶ A nedves/száraz porszívót úgy tárolja, hogy a következő feltételek teljesüljenek:
 - A nedves/száraz porszívó gyermekektől távol van.
 - A nedves/száraz porszívó tiszta és száraz.

- A nedves/száraz porszívó zárt helyiségben van.
- A nedves/száraz porszívó 0 °C-nál magasabb hőmérsékleten van.

13 Tisztítás

13.1 A nedves/száraz porszívó és tartozékainak tisztítása

- ▶ Kapcsolja ki a nedves/száraz porszívót és húzza ki a hálózati dugaszt a dugaljából.
- ▶ Tisztítsa meg a nedves/száraz porszívót és tartozékait egy nedves ronggyal.
- ▶ Tisztítsa meg a szellőzőnyílásokat ecsettel.

13.2 Patronos szűrő tisztítása

- ▶ Kapcsolja ki a nedves/száraz porszívót és húzza ki a hálózati dugaszt a dugaljából.
- ▶ Vegye ki a patronos szűrőt.
- ▶ Távolítsa el a durva szennyeződések a patronos szűrő külső részéről.
- ▶ Öblítse le a patronos szűrőt folyó víz alatt.
- ▶ Hagyja megszáradni a patronos szűrőt a levegőn.

14 Javítás


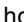
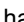

14.1 A nedves/száraz porszívó javítása

A felhasználó nem tudja a nedves/száraz porszívót és a tartozékokat saját maga megjavítani.

- ▶ Amennyiben a nedves/száraz porszívó vagy a tartozékok megsérültek: Ne használja a nedves/száraz porszívót vagy a tartozékokat, és forduljon egy STIHL márkaszervizhez.

15 Hibaelhárítás

15.1 A nedves/száraz porszívó üzemzavarainak elhárítása

Üzemzavar	Oka	Megoldás
A nedves/száraz porszívó nem indul be a bekapcsoláskor.	A csatlakozóvezeték vagy a hosszabbítóvezeték dugaszos csatlakozója nincs bedugva.	▶ Dugja be a csatlakozóvezeték dugaszát.
	Kioldott a túláramvédelmi megszakító (biztosíték) vagy a FI érintésvédelmi relé. Az áramkör elektromosan túl van terhelve vagy meghibásodott.	▶ Keresse meg a kioldás okát és hárítsa el. Helyezzen be túláramvédelmi megszakítót (biztosíték) vagy FI érintésvédelmi relét. ▶ Kapcsolja ki az ugyanazon áramkörre csatlakoztatott áramfogyasztókat.
	A konnektor biztosítóka túl gyenge.	▶ A csatlakozóvezeték dugaszát egy megfelelő biztosítókkal rendelkező konnektorba dugja,  16.1.
	A hosszabbítóvezeték nem megfelelő keresztmetszetű.	▶ Megfelelő keresztmetszetű hosszabbítóvezetékét használjon,  16.2
	A hosszabbítóvezeték túl hosszú.	▶ Megfelelő hosszúságú hosszabbítóvezetékét használjon,  16.2
A nedves/száraz porszívó üzemeltetés közben kikapcsol.	A csatlakozóvezeték vagy a hosszabbítóvezeték dugaszos csatlakozóját kihúzták a konnektorból.	▶ Dugja be a csatlakozóvezeték vagy a hosszabbítóvezeték dugaszos csatlakozóját.
	Kioldott a túláramvédelmi megszakító (biztosíték) vagy a FI érintésvédelmi relé. Az áramkör elektromosan túl van terhelve vagy meghibásodott.	▶ Keresse meg a kioldás okát és hárítsa el. Helyezzen be túláramvédelmi megszakítót (biztosíték) vagy FI érintésvédelmi relét. ▶ Kapcsolja ki az ugyanazon áramkörre csatlakoztatott áramfogyasztókat.
	A konnektor biztosítóka túl gyenge.	▶ A csatlakozóvezeték dugaszát egy megfelelő biztosítókkal rendelkező konnektorba dugja,  16.1.
A szívóteljesítmény túl alacsony.	A szűrőzsák vagy a tartály tele van.	▶ Cserélje ki a szűrőzsákot vagy a tartályt.
	A patronos szűrő elszennyeződött.	▶ Tisztítsa meg vagy cserélje ki a patronos szűrőt.
	A tartály tele van. Az úszó aktiválódott.	▶ Űrítse ki a tartályt.

Üzemzavar	Oka	Megoldás
	A szívótömlő vagy a tartozékok el vannak tömődve.	▶ Tisztítsa meg a szívótömlőt vagy a tartozékokat.
A nedves/száraz porszívóból folyadék lép ki.	Tele a tartály és az úszó akadályozva van.	▶ Ürítse ki a tartályt. ▶ Ellenőrizze az úszót.
	Habit porszívózott fel	▶ Fejezze be a munkát. ▶ Húzza ki a hálózati csatlakozódugót a konnektorból. ▶ Forduljon STIHL márkaszervizhez.

16 Műszaki adatok

16.1 Nedves/száraz porszívó STIHL SE 33

- Hálózati feszültség: lásd a teljesítménytáblát
- Frekvencia: lásd a teljesítménytáblát
- Teljesítmény (P) az IEC 60335-2-2 szerint: 1000 W
- Maximális teljesítmény (P_{max}) az IEC 60335-1 szerint: 1400 W
- Védelmi osztály: II
- Védelmi fokozat: IPX4
- Maximális levegőáram: 3600 l/min
- Maximális vákuum: 210 mbar
- Méretek
 - Hosszúság: 340 mm
 - Szélesség: 330 mm
 - Magasság: 465 mm
- A szívótömlő méretei: \varnothing 37 mm (belső) x 2 m
- A tartály maximális űrtartalma (száraz): 12 l
- Súly felszerelt tartozékokkal: 5,3 kg és 5,5 kg között

16.2 Hosszabbítóvezetékek

Amennyiben hosszabbítóvezetékét használ, annak rendelkeznie kell egy védővezetékkel, és annak ereinek a feszültségtől és a hosszabbítóvezeték hosszától függően legalább a következő átmérővel kell rendelkezniük:

Amennyiben a teljesítménytáblán a névleges feszültség 220 V és 240 V közötti:

- Vezeték hossz 20 m-ig: AWG 15 / 1,5 mm²
- Vezeték hossz 20 m-től 50 m-ig: AWG 13 / 2,5 mm²

Amennyiben a teljesítménytáblán a névleges feszültség 100 V és 127 V közötti:

- Vezeték hossz 10 m-ig: AWG 14 / 2,0 mm²
- Vezeték hossz 10 m-től 30 m-ig: AWG 12 / 3,5 mm²


16.3 REACH

A REACH megnevezés az Európai Unió által meghatározott előírás a kémiai anyagok regisztrálásához, értékeléséhez és engedélyezéséhez.

A REACH rendelet betartásához szükséges információkról a www.stihl.com/reach oldalon tájékozódhat.

17 Pótalkatrészek és tartozékok

17.1 Pótalkatrészek és tartozékok

STIHL  Ezek a szimbólumok eredeti STIHL pótalkatrészeket és eredeti STIHL tartozékokat jelölnek.

A STIHL eredeti STIHL pótalkatrészek és eredeti STIHL tartozékok használatát ajánlja.

A STIHL a folyamatos piacfigyelés ellenére sem tudja megítélni más gyártók pótalkatrészeit és tartozékait megbízhatóság, biztonság és alkalmasság tekintetében, valamint a STIHL nem tud azok alkalmazásáért felelősséget vállalni.

Eredeti STIHL pótalkatrészek és eredeti STIHL tartozékok STIHL márkakereskedésben kaphatók.

18 Ártalmatlanítás

18.1 A nedves/száraz porszívó ártalmatlanítása

A hulladékkezeléssel kapcsolatos aktuális információk a STIHL márkakereskedésekben elérhetők.

- ▶ A nedves/száraz porszívót, a szívótömlőt, a szűrőt, a tartozékokat és a csomagolást előírászerűen és környezetbarát módon távolítsa el.

19 Termékinformáció

19.1 Nedves/száraz porszívó STIHL SE 33

ANDREAS STIHL AG & Co. KG

Badstraße 115

D-71336 Waiblingen

Németország

- Kivitel: Nedves/száraz porszívó
- Gyártó márkaneve: STIHL
- Típus: SE 33
- Sorozatszám: SE01

A műszaki dokumentációt az ANDREAS STIHL AG & Co. KG Produktzulassung részlege őrzi.

A gyártási év, a gyártó ország és a gép száma a nedves/száraz porszívón van feltüntetve.

Índice

1	Prefácio	174	7.1	Ligar o aspirador para líquidos/sólidos	184
2	Informações relativas a este manual de instruções	174	7.2	Desligar o aspirador para líquidos/sólidos	184
2.1	Documentos aplicáveis	174	8	Verificar o aspirador para líquidos / sólidos	184
2.2	Identificação das advertências no texto	175	8.1	Verificar o filtro de cartucho	184
2.3	Símbolos no texto	175	9	Trabalhar com o aspirador para líquidos / sólidos	185
3	Vista geral	175	9.1	Aspirar pó e sujidade	185
3.1	Aspirador para líquidos/sólidos	175	9.2	Aspirar líquido	186
3.2	Acessório fornecido	176	9.3	Trabalhar com a tubeira para soalhos	187
3.3	Símbolos	177	9.4	Sopragem	187
4	Indicações de segurança	177	10	Após o trabalho	187
4.1	Símbolos de aviso	177	10.1	Após o trabalho	187
4.2	Utilização prevista	177	10.2	Esvaziar o recipiente	187
4.3	Requisitos ao nível do utilizador	178	11	Transporte	188
4.4	Vestuário e equipamento	179	11.1	Transportar o aspirador para líquidos/sólidos	188
4.5	Zona de trabalho e meio circundante	179	12	Armazenamento	188
4.6	Estado de acordo com as exigências de segurança	180	12.1	Guardar o aspirador para líquidos / sólidos	188
4.7	Trabalho	180	13	Limpeza	188
4.8	Estabelecer a ligação elétrica	181	13.1	Limpar o aspirador para líquidos/sólidos e o acessório	188
4.9	Transporte	182	13.2	Limpar o filtro de cartucho	188
4.10	Armazenamento	182	14	Reparar	188
4.11	Limpeza, manutenção e reparação	182	14.1	Reparar o aspirador para líquidos / sólidos	188
5	Tornar o aspirador para líquidos / sólidos operacional	183	15	Eliminação de avarias	190
5.1	Tornar o aspirador para líquidos/sólidos operacional	183	15.1	Eliminar avarias no aspirador para líquidos/sólidos	190
6	Montar o aspirador para líquidos / sólidos	183	16	Dados técnicos	192
6.1	Montar o aspirador para líquidos/sólidos	183	16.1	Aspirador para líquidos/sólidos STIHL SE 33	192
6.2	Incorporar e desmontar a mangueira de aspiração	184	16.2	Linhas de extensão	192
6.3	Incorporar o acessório	184	16.3	REACH	192
7	Ligar e desligar o aspirador para líquidos / sólidos	184	17	Peças de reposição e acessórios	192
			17.1	Peças de reposição e acessórios	192
			18	Eliminar	192
			18.1	Eliminar o aspirador para líquidos / sólidos	192



Estas Instruções de serviço são protegidas pelos direitos de autor. Todos os direitos ficam reservados, particularmente o direito de reprodução, da tradução e do tratamento com sistemas electrónicos.

19 Informação do produto	193
19.1 Aspirador para líquidos/sólidos STIHL SE 33.....	193

1 Prefácio

Estimados clientes,

ficamos muito satisfeitos pelo facto de ter escolhido a STIHL. Desenvolvemos e fabricamos os nossos produtos com a máxima qualidade e de acordo com as necessidades dos nossos clientes. Por isso, os produtos oferecem uma elevada fiabilidade mesmo sob condições de esforço extremo.

Também na assistência a STIHL é uma marca de excelência. O nosso revendedor autorizado garante aconselhamento e formação competente, e um acompanhamento técnico aprofundado.

STIHL apoia explicitamente uma gestão sustentável e responsável dos recursos naturais. Este manual de instruções pretende ajudá-o a utilizar o seu produto STIHL de forma segura e respeitadora do ambiente durante um longo período de tempo.

Agradecemos a sua confiança e esperamos que aprecie o seu produto STIHL.



Dr. Nikolas Stihl

IMPORTANTE! LER E GUARDAR ANTES DA UTILIZAÇÃO.

2 Informações relativas a este manual de instruções

2.1 Documentos aplicáveis

Aplicam-se as medidas de segurança locais.

2.2 Identificação das advertências no texto

! PERIGO

A indicação chama a atenção para perigos que provocam ferimentos graves ou a morte.

- ▶ As medidas mencionadas podem evitar ferimentos graves ou a morte.

! ATENÇÃO

A indicação chama a atenção para perigos que **podem** provocar ferimentos graves ou a morte.

- ▶ As medidas mencionadas podem evitar ferimentos graves ou a morte.

AVISO

A indicação chama a atenção para perigos que podem provocar danos materiais.

- ▶ As medidas mencionadas podem evitar danos materiais.

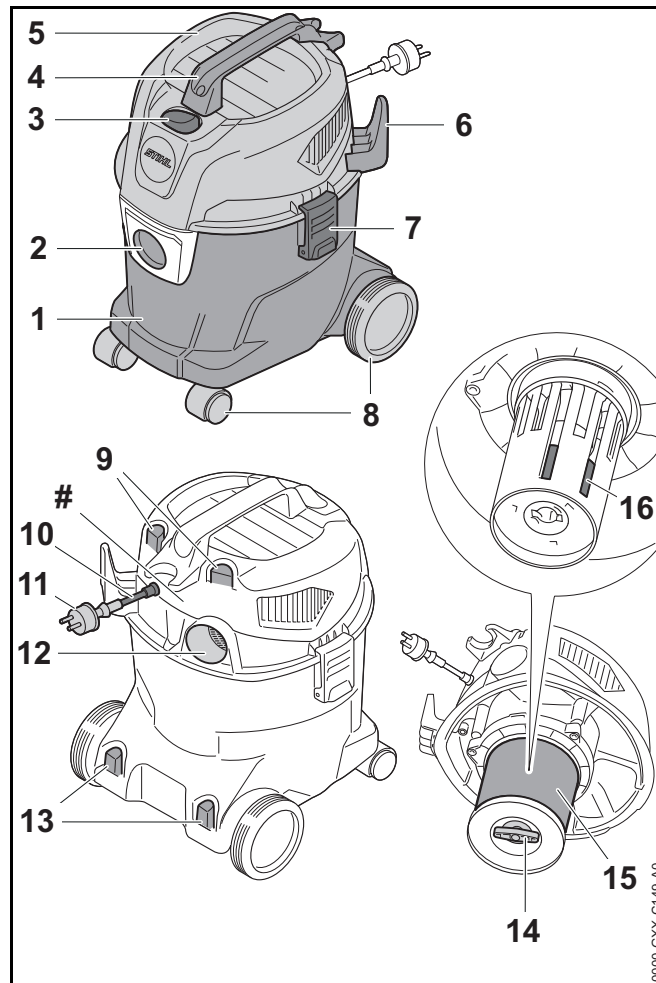
2.3 Símbolos no texto



Este símbolo faz referência a um capítulo deste manual de instruções.

3 Vista geral

3.1 Aspirador para líquidos/sólidos



1 Recipiente

O recipiente recolhe o pó, a sujidade e o líquido aspirados.

2 Tubeira para aspiração

A tubeira para aspiração serve para unir a mangueira de aspiração ao recipiente.

3 Interruptor basculante

O interruptor basculante serve para ligar e desligar o aspirador para líquidos/sólidos.

4 Cabo de transporte

O cabo de transporte superior serve para transportar e mover o aspirador para líquidos/sólidos.

5 Parte de cima

A parte de cima contém o motor elétrico, o filtro e o flutuador.

6 Suporte

O suporte destina-se a guardar a linha de conexão.

7 Fecho

O fecho une a parte de cima com o recipiente.

8 Rodas dianteiras/traseiras

As rodas dianteiras/traseiras servem para mover e transportar o aspirador para líquidos/sólidos.

9 Suporte

O suporte destina-se ao armazenamento das tubeiras.

10 Linha de conexão

A linha de conexão liga o aspirador para líquidos/sólidos à ficha de rede.

11 Ficha de rede

A ficha de rede liga a linha de conexão a uma tomada.

12 Abertura de evacuação do ar

A abertura de evacuação do ar destina-se à ligação da mangueira de aspiração no modo de sopro.

13 Suporte

O suporte destina-se ao armazenamento dos tubos de aspiração.

14 Parafuso de orelhas

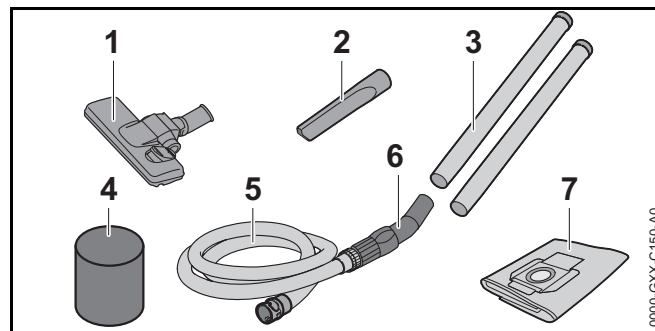
O parafuso de orelhas fecha a tampa no filtro de cartucho.

15 Filtro de cartucho

O filtro de cartucho filtra o pó e a sujidade do ar aspirado.

16 Flutuador

O flutuador reduz a força de aspiração do aspirador para líquidos/sólidos quando o recipiente está totalmente cheio de líquido.

Placa de identificação com número da máquina**3.2 Acessório fornecido****1 Tubeira para soalhos**

A tubeira para soalhos destina-se aspirar soalhos lisos e alcatifados.

2 Tubeira para ranhuras

A tubeira para ranhuras serve para aspirar locais de difícil acesso.

3 Tubo de aspiração

O tubo de aspiração conduz o pó, a sujidade e o líquido aspirado para a mangueira de aspiração.

4 Filtro de espuma

O filtro de espuma é usado na aspiração húmida prolongada.

5 Mangueira de aspiração

A mangueira de aspiração conduz o pó, a sujidade e o líquido aspirado para o recipiente.

6 Ponto de pegar

O ponto de pegar destina-se a segurar e conduzir a mangueira de aspiração.

7 Saco para aspirador

O saco para aspirador acumula o pó e a sujidade aspirados e destina-se a uma eliminação sem poeira. O saco para aspirador afasta o pó e a sujidade do filtro de cartucho.

3.3 Símbolos

Os símbolos podem estar presentes no aspirador para líquidos/sólidos e têm o seguinte significado:



Nesta posição do interruptor basculante o aspirador para líquidos/sólidos está desligado.



Nesta posição do interruptor basculante o aspirador para líquidos/sólidos está ligado.



Nesta posição está ajustada tubeira para soalhos para a aspiração de soalhos lisos.



Nesta posição está ajustada a tubeira para soalhos para a aspiração de soalhos alcatifados.



Classe de proteção 2, isolamento duplo.



Não elimine o produto juntamente com o lixo doméstico.

4 Indicações de segurança**4.1 Símbolos de aviso**

Os símbolos de aviso presentes no aspirador para líquidos/sólidos têm o seguinte significado:



Siga as instruções de segurança e as respetivas medidas.



Ler, compreender e guardar o manual de instruções.



Caso a linha de conexão ou a linha de extensão esteja danificada: tirar a ficha de rede da tomada.



Proteger o aspirador para líquidos/sólidos da chuva e humidade.

4.2 Utilização prevista

O aspirador para líquidos/sólidos STIHL SE 33 pode ser aplicado no seguinte:

- Aspiração de pó, sujidade, aparas, areias e materiais semelhantes
- Aspiração de líquidos
- Soprar pequenas pedras e folhas

O aspirador para líquidos/sólidos não está indicado para a utilização industrial.

O aspirador para líquidos/sólidos STIHL SE 33 não pode ser aplicado no seguinte:

- Aspiração de amianto
- Aspiração de pó carregado com agentes patogénicos e bolores
- Aspiração de partículas incandescentes, cinzas quentes, cigarros acesos e materiais semelhantes
- Aspiração de pó de magnésio, pó de alumínio, pó com chumbo e materiais semelhantes

- Aspiração de gasolina, diluente, solvente e materiais semelhantes
- Aspiração de ácidos, lixívias, bases e materiais semelhantes
- Aspiração de líquidos gordurosos
- Aspiração de: água salgada
- Aplicação como bomba de água

⚠ ATENÇÃO

- Caso o aspirador para líquidos/sólidos não seja usado conforme o previsto, podem ocorrer ferimentos graves ou mortais em pessoas e danos materiais.
 - ▶ Usar o aspirador para líquidos/sólidos tal como descrito neste manual de instruções.

4.3 Requisitos ao nível do utilizador

⚠ ATENÇÃO

- Utilizadores sem formação não conseguem identificar nem avaliar os perigos do aspirador para líquidos/sólidos. O utilizador ou outras pessoas podem ferir-se com gravidade ou perder a vida.



- ▶ Ler, compreender e guardar o manual de instruções.

- ▶ Caso o aspirador para líquidos/sólidos seja entregue a uma outra pessoa: entregar o manual de instruções.

- ▶ Certifique-se de que o utilizador cumpre os seguintes requisitos:
 - O utilizador está descansado.
 - O utilizador está fisicamente, mentalmente e psicologicamente apto para operar e trabalhar com o aspirador para líquidos/sólidos.
 - O utilizador consegue identificar e avaliar os riscos do aspirador para líquidos/sólidos.
 - O utilizador é maior de idade ou o utilizador é devidamente formado numa atividade sob supervisão, de acordo com a regulamentação nacional.
 - O utilizador recebeu uma formação de um revendedor especializado da STIHL ou de uma pessoa tecnicamente competente, antes de usar o aspirador para líquidos/sólidos pela primeira vez.
 - O utilizador não pode estar sob a influência de álcool, medicamentos ou drogas.
- ▶ Caso existam dúvidas: consultar um revendedor especializado da STIHL.

4.4 Vestuário e equipamento

⚠ ATENÇÃO

- Durante o trabalho, cabelos compridos correm o risco de serem puxados pelo aspirador para líquidos/sólidos. O utilizador pode sofrer ferimentos graves.
 - ▶ Prender os cabelos compridos e certificar-se de que ficam presos acima dos ombros.
- Durante o trabalho pode levantar-se poeira. As poeiras inaladas podem ser nocivas para a saúde e provocar reações alérgicas.
 - ▶ Caso se levante poeira: usar uma máscara de proteção contra poeira.
- Vestuário desadequado pode ser agarrado pelo aspirador para líquidos/sólidos. Um utilizador sem vestuário adequado pode sofrer ferimentos graves.
 - ▶ Usar vestuário justo ao corpo.
 - ▶ Não usar cachecol/lenço nem adornos.
- O utilizador pode escorregar caso use calçado desadequado. O utilizador pode sofrer ferimentos.
 - ▶ Usar calçado fechado e resistente com solas antiderrapantes.
- Durante o trabalho no modo de sopro, podem ser lançados objetos a alta velocidade. O utilizador pode sofrer ferimentos.
 - ▶ Caso sejam projetados objetos: usar óculos de proteção justos. Os óculos de proteção adequados foram testados segundo a Norma Europeia EN 166 ou prescrições nacionais e podem ser obtidos no comércio com esta identificação.

4.5 Zona de trabalho e meio circundante

⚠ ATENÇÃO

- Pessoas não envolvidas, crianças e animais não conseguem identificar nem avaliar os riscos do aspirador para líquidos/sólidos. Pessoas não envolvidas, crianças e animais podem ferir-se com gravidade.
 - ▶ Manter pessoas não envolvidas, crianças e animais afastadas da zona de trabalho.
 - ▶ Não deixar o aspirador para líquidos/sólidos sem supervisão.
 - ▶ Assegurar que as crianças não conseguem brincar com o aspirador para líquidos/sólidos.
- O aspirador para líquidos/sólidos não é resistente à água. Pode ocorrer um choque elétrico caso se trabalhe à chuva ou num ambiente húmido. O utilizador pode sofrer ferimentos graves ou mortais e o aspirador para líquidos/sólidos pode ser danificado.
 - ▶ Não trabalhar à chuva nem em ambientes húmidos.
- Os componentes elétricos do aspirador para líquidos/sólidos podem gerar faíscas. Num ambiente facilmente inflamável ou explosivo as faíscas podem provocar incêndios e explosões. Podem ocorrer ferimentos graves ou mortais em pessoas e danos materiais.
 - ▶ Não trabalhar num ambiente facilmente inflamável nem explosivo.
- O ar de exaustão inalado pode prejudicar a saúde e provocar reações alérgicas.
 - ▶ Providenciar uma ventilação adequada.
 - ▶ Respeitar as prescrições de diferentes países relativamente à ventilação de espaços e à taxa de ventilação.

4.6 Estado de acordo com as exigências de segurança

O aspirador para líquidos/sólidos cumpre as exigências de segurança, caso estejam satisfeitas as seguintes condições:

- O aspirador para líquidos/sólidos não apresenta danos.
- A linha de conexão, a linha de extensão e as suas fichas de rede não estão danificadas.
- O aspirador para líquidos/sólidos está limpo e seco.
- Os elementos de comando funcionam e não foram modificados.
- O filtro de cartucho está inserido e sem danos.
- Caso seja aspirado líquido: o flutuador deve funcionar com facilidade.
- Estão montados acessórios originais da STIHL autorizados para este aspirador para líquidos/sólidos.
- Os acessórios estão corretamente montados.

⚠ ATENÇÃO

- Se não estiverem em condições de funcionamento seguro, os componentes poderão deixar de funcionar corretamente e os dispositivos de segurança poderão ser desligados. As pessoas podem sofrer ferimentos graves ou fatais.
 - ▶ Trabalhar com um aspirador para líquidos/sólidos sem danos.
 - ▶ Não trabalhar com uma linha de conexão, linha de extensão e ficha de rede danificadas.
 - ▶ Caso o aspirador para líquidos/sólidos esteja sujo ou molhado: limpar o aspirador para líquidos/sólidos e deixá-lo secar.
 - ▶ Não fazer alterações no aspirador para líquidos/sólidos.
 - ▶ Caso os elementos de comando não funcionem: não trabalhar com o aspirador para líquidos/sólidos.
 - ▶ Trabalhar com o filtro montado e sem danos.

- ▶ Incorporar acessórios originais da STIHL autorizados para este aspirador para líquidos/sólidos.
- ▶ Incorporar os acessórios tal como descrito neste manual de instruções ou no manual de instruções do acessório.
- ▶ Substituir as placas de indicação gastas ou danificadas.
- ▶ Não inserir objetos nos orifícios do aspirador para líquidos/sólidos.

4.7 Trabalho

⚠ ATENÇÃO

- Em determinadas situações, o utilizador poderá perder a concentração. O utilizador pode tropeçar, cair e ferir-se com gravidade.
 - ▶ Trabalhar com calma e concentração.
 - ▶ Caso as condições de luz e de visibilidade não sejam boas: Não trabalhar com o aspirador para líquidos/sólidos.
 - ▶ Usar o aspirador para líquidos/sólidos sozinho.
 - ▶ Prestar atenção aos obstáculos.
 - ▶ Trabalhar em pé no solo e manter o equilíbrio.
 - ▶ Se começarem a surgir sinais de cansaço: Fazer uma pausa no trabalho.
- Se, durante o trabalho, o aspirador para líquidos/sólidos apresentar um comportamento diferente ou incomum, o aspirador para líquidos/sólidos poderá não estar a cumprir as exigências de segurança. Podem ocorrer ferimentos graves em pessoas e danos materiais.
 - ▶ Terminar o trabalho, tirar a ficha da tomada e consultar um revendedor especializado da STIHL.
 - ▶ Usar o aspirador para líquidos/sólidos na vertical.
 - ▶ Não cobrir o aspirador para líquidos/sólidos para proporcionar uma troca suficiente de ar de refrigeração.

- Quando aspirar líquidos, pode aparecer espuma. A espuma pode não acionar o flutuador e ser aspirada para o motor. O aspirador para líquidos/sólidos pode sofrer danos.
 - ▶ Se aparecer espuma: Terminar o trabalho, tirar a ficha da tomada e consultar um revendedor especializado da STIHL.

4.8 Estabelecer a ligação elétrica

O contacto com componentes sob tensão pode ocorrer devido às seguintes causas:

- A linha de conexão ou a linha de extensão está danificada.
- A ficha de rede da linha de conexão ou da linha de extensão está danificada.
- A tomada não está instalada corretamente.

⚠ PERIGO

- O contacto com componentes sob tensão pode provocar um choque elétrico. O utilizador pode sofrer ferimentos graves ou fatais.
 - ▶ Certifique-se de que a linha de conexão, a linha de extensão e as suas fichas de rede não estão danificadas.



Caso a linha de conexão ou a linha de extensão esteja danificada:

- ▶ Não tocar no local danificado.
- ▶ Tirar a ficha de rede da tomada.
- ▶ Tocar na linha de conexão, na linha de extensão e nas suas fichas de rede com as mãos secas.
- ▶ Encaixar a ficha de rede da linha de conexão ou da linha de extensão numa tomada instalada corretamente com ligação à terra.

- Uma linha de extensão danificada ou desadequada pode provocar um choque elétrico. As pessoas podem sofrer ferimentos graves ou fatais.
 - ▶ Utilizar uma linha de extensão com a secção transversal correta, 16.2.
 - ▶ Usar uma linha de extensão com proteção contra salpicos e autorizada para a utilização no exterior.
 - ▶ Usar uma linha de extensão que possua as mesmas propriedades da linha de conexão do aspirador para líquidos/sólidos, 16.2.

⚠ ATENÇÃO

- Durante o funcionamento, uma tensão de rede errada ou uma frequência de rede errada pode provocar sobretensão no aspirador para líquidos/sólidos. O aspirador para líquidos/sólidos pode sofrer danos.
 - ▶ Certifique-se que a tensão e a frequência da rede de corrente coincidem com os dados presentes na placa de identificação do aspirador para líquidos/sólidos.
- Caso estejam ligados vários aparelhos elétricos a uma tomada múltipla, os componentes elétricos podem ser sobrecarregados durante o trabalho. Os componentes elétricos podem aquecer e provocar um incêndio. As pessoas podem sofrer ferimentos graves ou fatais e podem ocorrer danos materiais.
 - ▶ Ligar cada aspirador para líquidos/sólidos a uma tomada.
 - ▶ Não ligar os aspiradores para líquidos/sólidos a tomadas múltiplas.
- Uma linha de conexão ou linha de extensão instalada incorretamente pode ficar danificada e provocar quedas. Podem ocorrer ferimentos em pessoas e danos na linha de conexão.
 - ▶ Instalar e marcar a linha de conexão e a linha de extensão de forma que ninguém corra o risco de tropeçar.
 - ▶ Instalar a linha de conexão e a linha de extensão de forma que não sejam esticadas nem emaranhadas.

- ▶ Instalar a linha de conexão e a linha de extensão de forma que não sejam danificadas, dobradas, esmagadas nem sofram fricção.
- ▶ Proteger a linha de conexão e a linha de extensão do calor, do óleo e de produtos químicos.
- ▶ Instalar a linha de conexão e a linha de extensão numa base seca.
- A linha de extensão aquece durante o trabalho. Se o calor não for dissipado pode provocar um incêndio.
 - ▶ Caso seja usado um tambor para cabos: desenrolar completamente o tambor para cabos.

4.9 Transporte

▲ ATENÇÃO

- Durante o transporte, o aspirador para líquidos/sólidos pode tombar ou mover-se. As pessoas podem sofrer ferimentos e podem ocorrer danos materiais.
 - ▶ Retirar da tomada a ficha de rede do aspirador para líquidos/sólidos.
 - ▶ Esvaziar o recipiente e eliminar devidamente o conteúdo.
 - ▶ Transportar o aspirador para líquidos/sólidos na vertical.
 - ▶ Segurar o aspirador para líquidos/sólidos com esticadores, correias ou uma rede, de forma a não tombar nem se mover.

4.10 Armazenamento

▲ ATENÇÃO

- As crianças não conseguem identificar nem avaliar os perigos do aspirador para líquidos/sólidos. As crianças podem ferir-se com gravidade.
 - ▶ Retirar da tomada a ficha de rede do aspirador para líquidos / sólidos.
 - ▶ Guardar o aspirador para líquidos/sólidos fora de alcance de crianças.

- Os contactos elétricos no aspirador para líquidos / sólidos e em componentes metálicos podem ficar corroídos devido à humidade. O aspirador para líquidos/sólidos pode sofrer danos.
 - ▶ Guardar o aspirador para líquidos/sólidos limpo e seco.

4.11 Limpeza, manutenção e reparação

▲ ATENÇÃO

- Se, durante a limpeza, manutenção ou reparação, a ficha de rede estiver encaixada numa tomada, o aspirador para líquidos/sólidos pode ligar-se acidentalmente. As pessoas podem sofrer ferimentos graves e podem ocorrer danos materiais.
 - ▶ Retirar da tomada a ficha de rede do aspirador para líquidos/sólidos.
- Produtos de limpeza agressivos, a limpeza com jato de água ou objetos afiados podem danificar o aspirador para líquidos/sólidos. Caso o aspirador para líquidos/sólidos não seja limpo corretamente, poderá haver componentes que deixarão de funcionar corretamente e os equipamentos de segurança ficarão fora de serviço. As pessoas podem sofrer ferimentos graves.
- Caso o aspirador para líquidos/sólidos ou os filtros sejam limpos com ar comprimido, pode ocorrer circulação e inalação de poeira prejudicial para a saúde. As poeiras inaladas podem ser nocivas para a saúde e provocar reações alérgicas.
 - ▶ Efetuar a limpeza do aspirador para líquidos/sólidos e do filtro tal como descrito neste manual de instruções.
- Caso a manutenção ou reparação do aspirador para líquidos/sólidos não seja realizada corretamente, poderá haver componentes que deixarão de funcionar






corretamente e os equipamentos de segurança ficarão fora de serviço. As pessoas podem sofrer ferimentos graves ou fatais.

- ▶ Não efetuar a manutenção ou reparação do aspirador para líquidos/sólidos por conta própria.
- ▶ Caso a linha de conexão esteja com defeito ou danificada: a linha de conexão deve ser substituída por um revendedor especializado da STIHL.
- ▶ Caso seja necessário proceder à manutenção ou reparação do aspirador para líquidos/sólidos: consultar um revendedor especializado da STIHL.

5 Tornar o aspirador para líquidos / sólidos operacional

5.1 Tornar o aspirador para líquidos/sólidos operacional

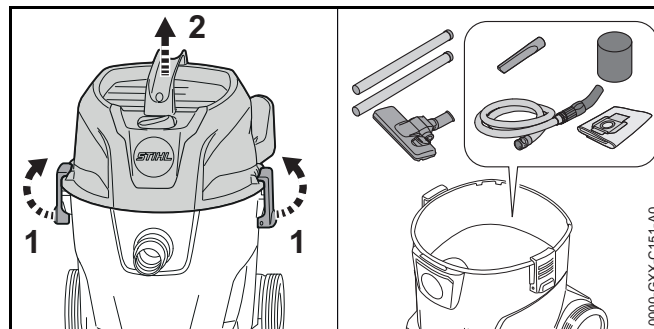
Antes de iniciar todos os trabalhos, é necessário executar os seguintes passos:

- ▶ Garantir que o aspirador para líquidos/sólidos e a linha de conexão cumprem as exigências de segurança,  4.6.
- ▶ Limpar o aspirador para líquidos/sólidos,  13.
- ▶ Incorporar a mangueira de aspiração,  6.2.1.
- ▶ Verificar o filtro de cartucho,  8.
- ▶ Caso seja usado o acessório: incorporar o acessório,  6.3.
- ▶ Inserir a ficha de rede do aspirador para líquidos/sólidos numa tomada de fácil acesso.
- ▶ Caso os passos não possam ser executados: não utilizar o aspirador para líquidos/sólidos e consultar um revendedor especializado da STIHL.

6 Montar o aspirador para líquidos / sólidos

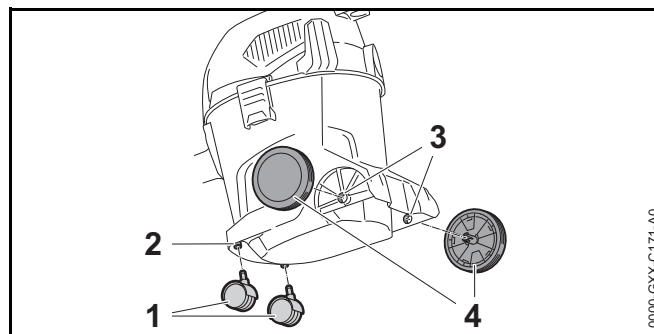
6.1 Montar o aspirador para líquidos/sólidos

Os acessórios fornecidos encontram-se na embalagem de cartão e no recipiente.



- ▶ Desbloquear os fechos do recipiente (1).
- ▶ Remover a parte de cima (2).
- ▶ Retirar os acessórios.
- ▶ Colocar a parte de cima (2).
- ▶ Bloquear os fechos do recipiente (1).

Incorporar as rodas dianteiras/traseiras

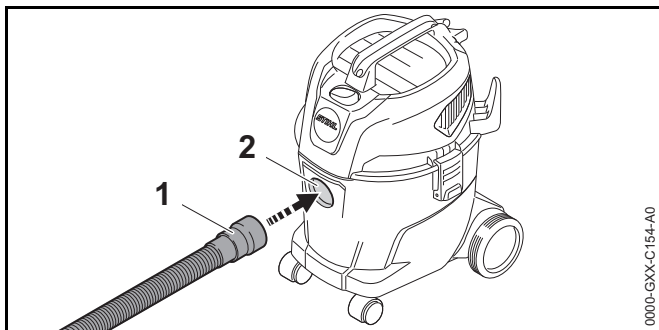


- ▶ Pressionar as rodas dianteiras (1) até encostarem no alojamento (2).

- ▶ Pressionar as rodas traseiras (4) com um movimento rotativo para o alojamento (3).
As rodas traseiras encaixam com ruído.

6.2 Incorporar e desmontar a mangueira de aspiração

6.2.1 Incorporar a mangueira de aspiração

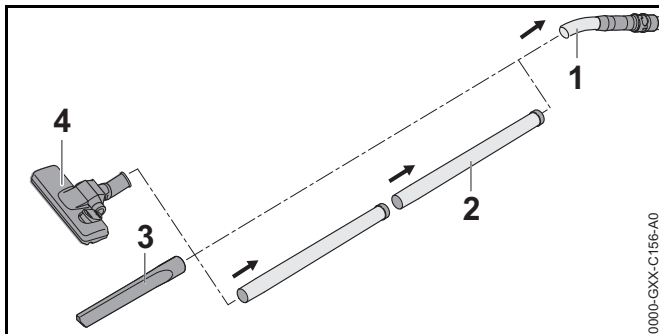


- ▶ Pressionar a manga (1) na tubeira para aspiração (2) e girar até assentar com firmeza.

6.2.2 Desmontar a mangueira de aspiração

- ▶ Puxar a manga para fora da tubeira para aspiração.

6.3 Incorporar o acessório

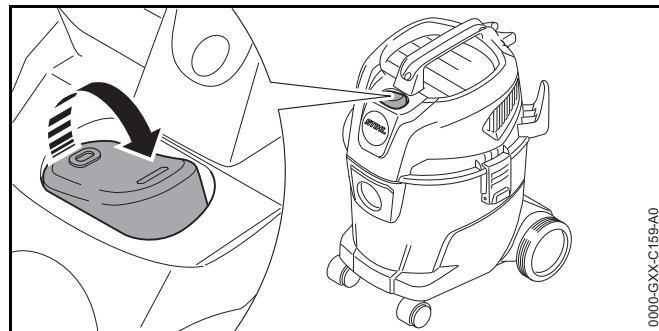


7 Ligar e desligar o aspirador para líquidos / sólidos

- ▶ Encaixar o tubo de aspiração (2), a tubeira para ranhuras (3) ou a tubeira para soalhos (4) na mangueira de aspiração (1).

7 Ligar e desligar o aspirador para líquidos / sólidos

7.1 Ligar o aspirador para líquidos/sólidos



- ▶ Colocar o interruptor basculante na posição I.

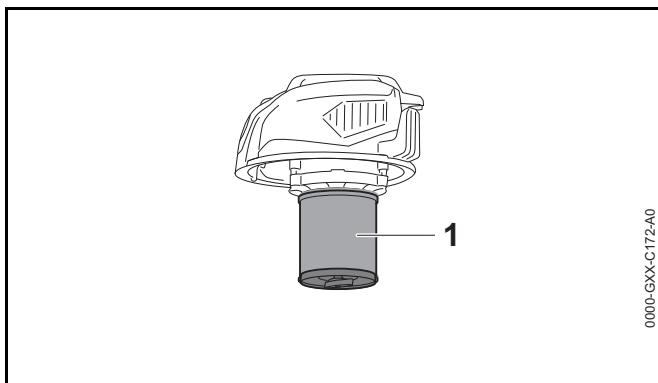
7.2 Desligar o aspirador para líquidos/sólidos

- ▶ Colocar o interruptor basculante na posição 0.

8 Verificar o aspirador para líquidos / sólidos

8.1 Verificar o filtro de cartucho

- ▶ Desbloquear os fechos do recipiente e remover a parte de cima.



- ▶ Se o filtro do cartucho (1) estiver sujo: limpar o filtro de cartucho.
- ▶ Se o filtro do cartucho (1) estiver danificado: substituir o filtro de cartucho.

9 Trabalhar com o aspirador para líquidos / sólidos

9.1 Aspirar pó e sujidade

Aspiração de pó e sujidade

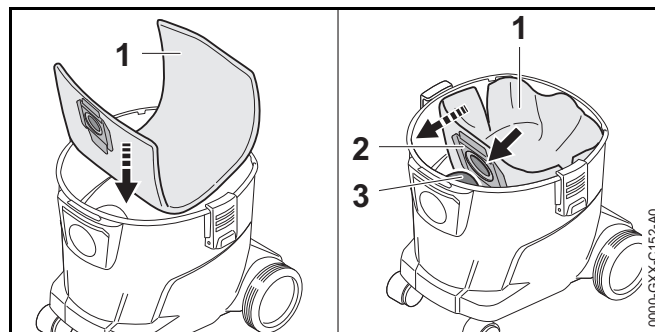
Se for aspirado pó e sujidade normais: além do filtro de cartucho pode ser usado um saco para aspirador.

- ▶ Ligar o aspirador para líquidos/sólidos.
- ▶ Segurar a mangueira de aspiração numa mão e aspirar diretamente ou com um acessório incorporado.

Aspiração de pó seco e fino

Se for aspirado pó seco ou fino: além do filtro de cartucho pode ser usado um saco para aspirador.

- ▶ Desligar o aspirador para líquidos/sólidos e retirar a ficha da tomada.
- ▶ Desbloquear os fechos do recipiente.
- ▶ Remover a parte de cima.

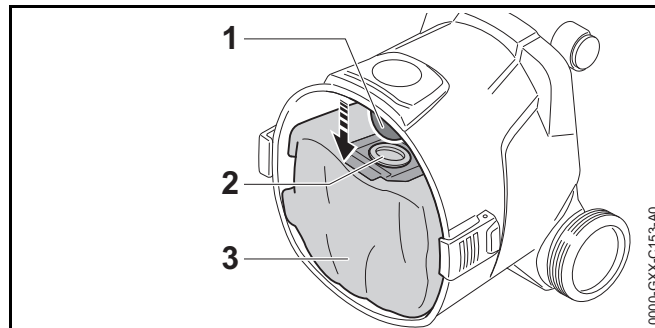


- ▶ Colocar o saco para aspirador (1) no recipiente.
- ▶ Empurrar a mangueira (2) para a tuberia para aspiração (3).
- ▶ Dobrar o saco para aspirador (1) no recipiente.
- ▶ Colocar a parte de cima e bloquear os fechos do recipiente.
- ▶ Ligar o aspirador para líquidos/sólidos.
- ▶ Segurar a mangueira de aspiração numa mão e aspirar diretamente ou com um acessório incorporado.

Aspiração de sujidade levemente húmida

Se for aspirada sujidade levemente húmida: remover o saco para aspirador e usar apenas o filtro de cartucho.

- ▶ Desligar o aspirador para líquidos/sólidos e retirar a ficha da tomada.
- ▶ Desbloquear os fechos do recipiente.
- ▶ Remover a parte de cima.
- ▶ Levantar o recipiente.



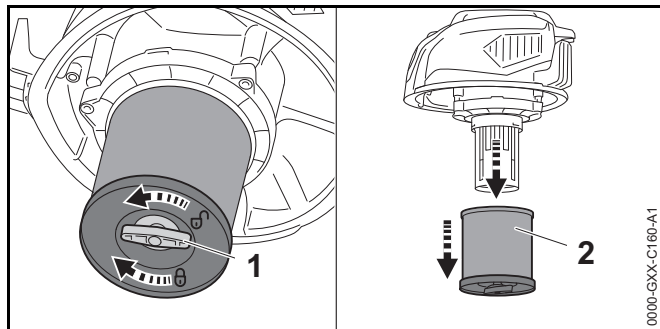
- ▶ Puxar a manga (2) desde a tubeira para aspiração (1).
- ▶ Tirar o saco para aspirador (3) do recipiente.
- ▶ Eliminar o saco para aspirador (3) de forma correta e respeitadora do ambiente.
- ▶ Colocar a parte de cima e bloquear os fechos do recipiente.
- ▶ Ligar o aspirador para líquidos/sólidos.
- ▶ Segurar a mangueira de aspiração numa mão e aspirar diretamente ou com um acessório incorporado.

9.2 Aspirar líquido

Se for aspirado principalmente líquido: inserir o filtro de espuma pela caixa do motor.

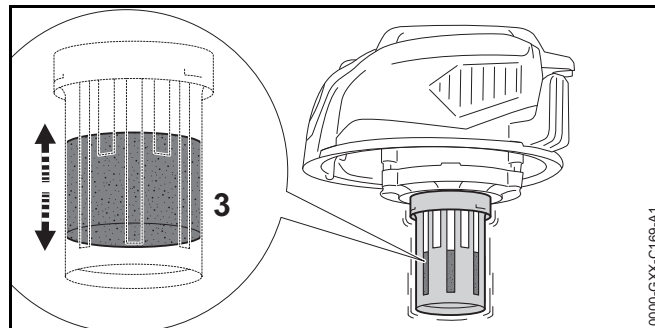
- ▶ Desligar o aspirador para líquidos/sólidos e retirar a ficha da tomada.
- ▶ Desbloquear os fechos do recipiente.
- ▶ Retirar a parte superior e virá-la.
- ▶ Remover o saco para aspirador.

Remover o filtro de cartucho



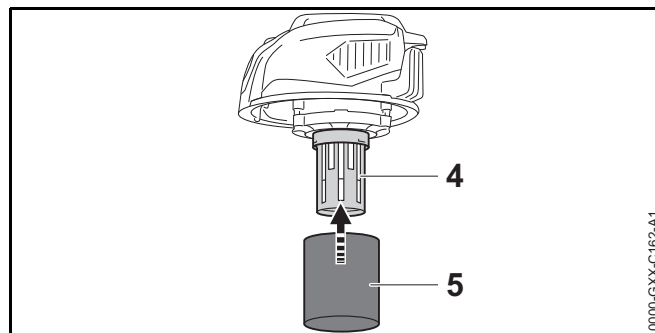
- ▶ Girar o parafuso de orelhas (1) para a esquerda.
- ▶ Remover o filtro de cartucho (2).

Verificar o flutuador



- ▶ Movimentar a parte de cima para a direita e a esquerda. O flutuador (3) move-se.
- ▶ Se o flutuador (3) não se mover: limpar o flutuador (3) com um pincel macio.
- ▶ Se o flutuador (3) ainda não se mover: não utilizar o aspirador para líquidos/sólidos e consultar um revendedor especializado da STIHL. Existe uma avaria no flutuador (3).

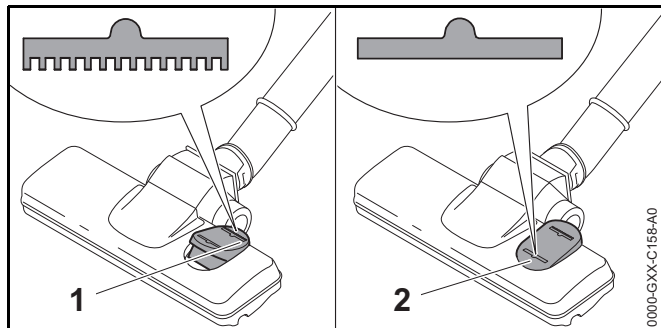
Inserir o filtro de espuma



- ▶ Inserir o filtro de espuma (5) pela caixa do motor (4).
- ▶ Colocar a parte de cima e bloquear os fechos do recipiente.
- ▶ Ligar o aspirador para líquidos/sólidos.
- ▶ Segurar a mangueira de aspiração numa mão e aspirar diretamente ou com um acessório incorporado.

- ▶ Se a capacidade de aspiração diminuir claramente: desligar o aspirador para líquidos/sólidos, retirar a ficha da tomada e esvaziar o recipiente.

9.3 Trabalhar com a tubeira para soalhos

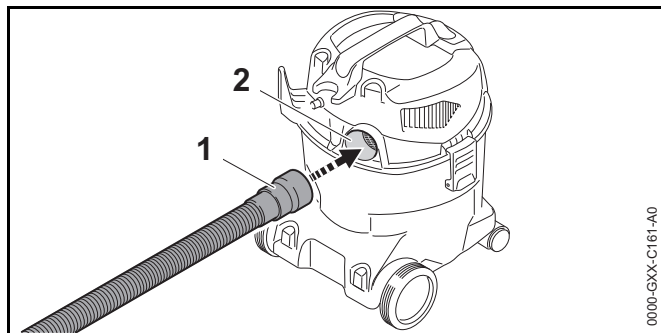


- ▶ Se forem limpos soalhos alcatifados: colocar o interruptor basculante na tubeira para soalhos na posição (1).
- ▶ Se forem limpos soalhos lisos: colocar o interruptor basculante na tubeira para soalhos na posição (2).

9.4 Sopragem

O aspirador para líquidos/sólidos também pode ser usado para soprar pó e sujidade em locais de difícil acesso.

- ▶ Remover a mangueira de aspiração da tubeira de aspiração.

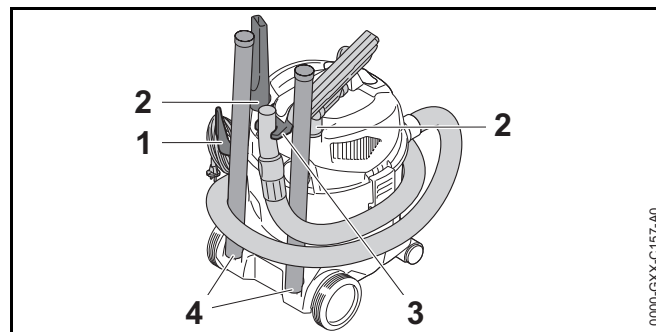


- ▶ Inserir a mangueira de aspiração (1) na abertura de evacuação do ar (2).
- ▶ Ligar o aspirador para líquidos/sólidos.
- ▶ Segurar a mangueira de aspiração numa mão e soprar diretamente ou com um acessório incorporado.

10 Após o trabalho

10.1 Após o trabalho

- ▶ Desligar o aspirador para líquidos/sólidos e retirar a ficha da tomada.
- ▶ Esvaziar o recipiente.
- ▶ Desmontar e limpar o acessório.
- ▶ Limpar o aspirador para líquidos/sólidos.



- ▶ Enrolar a linha de conexão e prender no suporte (1).
- ▶ Enrolar a mangueira de aspiração à volta do aspirador e no suporte (3).
- ▶ Fixar o acessório nos suportes (2) ou fixar os suportes (4).

10.2 Esvaziar o recipiente

- ▶ Desligar o aspirador para líquidos/sólidos e retirar a ficha da tomada.
- ▶ Desbloquear os fechos do recipiente.
- ▶ Remover a parte de cima.

- ▶ Esvaziar o recipiente e eliminar devidamente o conteúdo.
- ▶ Se o saco para aspirador estiver inserido no recipiente: remover o saco para aspirador ou o saco de eliminação e eliminar corretamente.
- ▶ Se forem aspirados líquidos:
 - ▶ deixar secar o filtro do cartucho ou o filtro de espuma.
- ▶ Colocar a parte de cima.

11 Transporte

11.1 Transportar o aspirador para líquidos/sólidos

- ▶ Desligar o aspirador para líquidos/sólidos e retirar a ficha da tomada.
- ▶ Esvaziar o recipiente.

Usar o aspirador para líquidos/sólidos

- ▶ Usar o aspirador para líquidos/sólidos com uma mão no cabo de transporte.

Empurrar o aspirador para líquidos/sólidos

- ▶ Segurar o aspirador para líquidos/sólidos pelo cabo de transporte e empurrar.

Transportar o aspirador para líquidos/sólidos num veículo

- ▶ Segurar o aspirador para líquidos/sólidos na vertical, de forma a não tombar nem se mover.

12 Armazenamento

12.1 Guardar o aspirador para líquidos / sólidos

- ▶ Desligar o aspirador para líquidos / sólidos e retirar a ficha da tomada.
- ▶ Guardar o aspirador para líquidos / sólidos de forma a cumprir as seguintes condições:

- O aspirador para líquidos / sólidos está fora do alcance de crianças.
- O aspirador para líquidos / sólidos está limpo e seco.
- O aspirador para líquidos / sólidos está num local fechado.
- O aspirador para líquidos / sólidos está numa gama de temperaturas acima de 0 °C.

13 Limpeza

13.1 Limpar o aspirador para líquidos/sólidos e o acessório

- ▶ Desligar o aspirador para líquidos/sólidos e retirar a ficha da tomada.
- ▶ Limpar o aspirador para líquidos/sólidos e o acessório com um pano húmido.
- ▶ Limpar as ranhuras de ventilação com um pincel.

13.2 Limpar o filtro de cartucho

- ▶ Desligar o aspirador para líquidos/sólidos e retirar a ficha da tomada.
- ▶ Remover o filtro de cartucho.
- ▶ Remover a sujidade grosseira na parte exterior do filtro de cartucho.
- ▶ Lavar o filtro de cartucho sob água corrente.
- ▶ Deixar secar o filtro de cartucho ao ar.

14 Reparar





14.1 Reparar o aspirador para líquidos / sólidos

O utilizador não deve reparar o aspirador para líquidos / sólidos nem o acessório por conta própria.

- ▶ Se o aspirador para líquidos / sólidos ou o acessório estiver danificado: Não utilizar o aspirador para líquidos / sólidos nem o acessório e consultar um revendedor especializado da STIHL.

15 Eliminação de avarias

15.1 Eliminar avarias no aspirador para líquidos/sólidos

Avaria	Causa	Solução
O aspirador para líquidos/sólidos não arranca durante a ligação.	A ficha da linha de conexão ou da linha de extensão não está encaixada.	▶ Inserir a ficha da linha de conexão.
	O disjuntor da linha (fusível) ou o interruptor de proteção de corrente disparou. O circuito de corrente apresenta uma sobrecarga elétrica ou está com defeito.	▶ Procurar e eliminar a causa do disparo. Inserir o disjuntor de linha (fusível) ou o interruptor de proteção de corrente. ▶ Desligar outros consumidores de corrente que estejam conectados no mesmo circuito de corrente.
	A tomada tem uma proteção demasiado baixa.	▶ Encaixar a ficha da linha de conexão numa tomada com proteção adequada,  16.1.
	A linha de extensão tem uma secção transversal errada.	▶ Usar uma linha de extensão com uma secção transversal correta,  16.2
	A linha de extensão é demasiado comprida.	▶ Utilizar uma linha de extensão com o comprimento correto,  16.2
O aspirador para líquidos/sólidos desliga-se durante o funcionamento.	A ficha da linha de conexão ou da linha de extensão foi retirada da tomada.	▶ Encaixar a ficha da linha de conexão ou da linha de extensão.
	O disjuntor da linha (fusível) ou o interruptor de proteção de corrente disparou. O circuito de corrente apresenta uma sobrecarga elétrica ou está com defeito.	▶ Procurar e eliminar a causa do disparo. Inserir o disjuntor de linha (fusível) ou o interruptor de proteção de corrente. ▶ Desligar outros consumidores de corrente que estejam conectados no mesmo circuito de corrente.
	A tomada tem uma proteção demasiado baixa.	▶ Encaixar a ficha da linha de conexão numa tomada com proteção adequada,  16.1.
A capacidade de aspiração é demasiado pequena.	O saco para aspirador ou o recipiente está cheio.	▶ Substituir o saco para aspirador ou esvaziar o recipiente.
	O filtro de cartucho está sujo.	▶ Limpar ou substituir o filtro de cartucho.
	O recipiente está cheio. O flutuador está ativado.	▶ Esvaziar o recipiente.

Avaria	Causa	Solução
	A mangueira de aspiração ou o acessório está entupido.	▶ Limpar a mangueira de aspiração ou o acessório.
Sai líquido do aspirador para líquidos/sólidos.	O recipiente está cheio e o flutuador está bloqueado.	▶ Esvaziar o recipiente. ▶ Verificar o flutuador.
	Foi aspirada espuma	▶ Terminar o trabalho. ▶ Tirar a ficha de rede da tomada. ▶ Consultar um revendedor especializado da STIHL.

16 Dados técnicos

16.1 Aspirador para líquidos/sólidos STIHL SE 33

- Tensão de rede: ver placa de identificação
- Frequência: ver placa de identificação
- Consumo de energia (P) segundo IEC 60335-2-2: 1000 W
- Consumo de energia máximo (P_{max}) segundo IEC 60335-1: 1400 W
- Classe de proteção: II
- Tipo de proteção: IPX4
- Fluxo máximo de ar: 3600 l/min
- Subpressão máxima: 210 mbar
- Dimensões
 - Comprimento: 340 mm
 - Largura: 330 mm
 - Altura: 465 mm
- Dimensões da mangueira de aspiração (interior): Ø 37 mm (interior) x 2 m
- Capacidade máxima do recipiente (seco): 12 l
- Peso com acessório incorporado: 5,3 kg até 5,5 kg

16.2 Linhas de extensão

Quando é usada uma linha de extensão, ela deve ter um condutor de proteção e os seus fios devem apresentar, no mínimo, as seguintes secções transversais em função da tensão e do comprimento da linha de extensão:

Se a tensão nominal na placa de identificação estiver entre 220 V e 240 V:

- Comprimento do cabo até 20 m: AWG 15 / 1,5 mm²
- Comprimento do cabo 20 m a 50 m: AWG 13 / 2,5 mm²

Se a tensão nominal na placa de identificação estiver entre 100 V e 127 V:

- Comprimento do cabo até 10 m: AWG 14 / 2,0 mm²
- Comprimento do cabo 10 m a 30 m: AWG 12 / 3,5 mm²

16.3 REACH

REACH designa um decreto CE para registar, avaliar e autorizar produtos químicos.

Informações para cumprir o decreto REACH podem ser consultadas no site www.stihl.com/reach.

17 Peças de reposição e acessórios

17.1 Peças de reposição e acessórios

STIHL Estes símbolos identificam peças de reposição originais da STIHL e acessórios originais da STIHL.

A STIHL recomenda a utilização de peças de reposição originais da STIHL e acessórios originais da STIHL.

Peças de reposição e acessórios de outros fabricantes não podem ser avaliados pela STIHL quanto a fiabilidade, segurança e adequação apesar do constante acompanhamento o mercado e a STIHL não se pode responsabilizar pela sua utilização.

As peças de reposição originais da STIHL e os acessórios originais da STIHL estão disponíveis num revendedor especializado da STIHL.

18 Eliminar

18.1 Eliminar o aspirador para líquidos / sólidos

As informações relativas à eliminação podem ser adquiridas num revendedor especializado da STIHL.

- ▶ Eliminar o aspirador para líquidos / sólidos, a mangueira de aspiração, o filtro, o acessório e a embalagem de forma correta e respeitadora do ambiente.

19 Informação do produto

19.1 Aspirador para líquidos/sólidos STIHL SE 33

ANDREAS STIHL AG & Co. KG

Badstraße 115

D-71336 Waiblingen

Alemanha

- Construção: aspirador para líquidos/sólidos
- Marca: STIHL
- Tipo: SE 33
- Identificação de série: SE01

A documentação técnica foi conservada após a Produktzulassung da ANDREAS STIHL AG & Co. KG.

O ano de construção, o país de produção e o número da máquina estão indicados no aspirador para líquidos/sólidos.

Содержание

1	Предисловие	195
2	Информация к данному руководству по эксплуатации	195
2.1	Применяемые документы	195
2.2	Маркировка предупредительных надписей в тексте	196
2.3	Символы в тексте	196
3	Обзор	196
3.1	Пылесос для влажной/сухой уборки	196
3.2	Принадлежности, поставляемые в комплекте	197
3.3	Символы	198
4	Указания по технике безопасности	198
4.1	Предупреждающие символы	198
4.2	Применение по назначению	198
4.3	Требования к пользователю	199
4.4	Одежда и оснащение	200
4.5	Рабочая зона и окружающее пространство	200
4.6	Безопасное состояние	201
4.7	Выполнение работы	201
4.8	Электрическое подключение	202
4.9	Транспортировка	203
4.10	Хранение	203
4.11	Очистка, техническое обслуживание и ремонт	203
5	Подготовка к эксплуатации пылесоса для влажной/сухой уборки	204
5.1	Подготовка пылесоса для влажной/сухой уборки к работе	204
6	Сборка пылесоса для влажной/сухой уборки	204
6.1	Сборка пылесоса для влажной/сухой уборки	204
6.2	Установка и снятие всасывающего шланга	205
6.3	Установка принадлежностей	205
7	Включение и выключение пылесоса для влажной/сухой уборки	205
7.1	Включение пылесоса для влажной/сухой уборки	205
7.2	Выключение пылесоса для влажной/сухой уборки	205
8	Проверка пылесоса для влажной/сухой уборки	206
8.1	Проверка картриджного фильтра	206
9	Работа с пылесосом для влажной/сухой уборки	206
9.1	Всасывание пыли и грязи	206
9.2	Всасывание жидкости	207
9.3	Работа с насадкой для пола	208
9.4	Обдув	208
10	После работы	208
10.1	После работы	208
10.2	Опорожнение резервуара	209
11	Транспортировка	209
11.1	Транспортировка пылесоса для влажной/сухой уборки	209
12	Хранение	209
12.1	Хранение пылесоса для влажной/сухой уборки	209
13	Очистка	210
13.1	Очистка пылесоса для влажной/сухой уборки и принадлежностей	210
13.2	Очистка картриджного фильтра	210
14	Ремонт	210
14.1	Ремонт пылесоса для влажной/сухой уборки	210
15	Устранение неисправностей	211
15.1	Устранение неисправностей пылесоса для влажной/сухой уборки	211
16	Технические данные	213
16.1	Пылесос для влажной/сухой уборки STIHL SE 33	213
16.2	Удлинительные шнуры	213

STIHL

Данная инструкция по эксплуатации защищена авторским правом. Компания оставляет за собой все права, особенно право на распространение, перевод и обработку материала с помощью электронных систем.

16.3 REACH	213
16.4 Установленный срок службы	213
17 Запасные части и принадлежности	213
17.1 Запасные части и принадлежности	213
18 Утилизация	214
18.1 Утилизация пылесоса для влажной/сухой уборки	214
19 Информация об изделии	214
19.1 Пылесос для влажной/сухой уборки STIHL SE 33	214
19.2 Знаки соответствия	214
20 Адреса	214
20.1 Штаб-квартира STIHL	214
20.2 Дочерние компании STIHL	214
20.3 Представительства STIHL	215
20.4 Импортёры STIHL	215

1 Предисловие


Уважаемый клиент,

мы рады, что вы выбрали изделие STIHL. Мы разрабатываем и производим продукцию высочайшего качества, соответствующую потребностям наших клиентов. Наша продукция обеспечивает высокую надежность даже при экстремальных нагрузках.

STIHL – это и высочайшее качество обслуживания. Наши представители всегда готовы провести для вас компетентную консультацию и инструктаж, а также обеспечить всестороннюю техническую поддержку.

Компания STIHL безоговорочно проводит политику бережного и ответственного отношения к природе. Данное руководство по эксплуатации предназначено для содействия вам в безопасной и экологически благоприятной эксплуатации изделия STIHL в течение всего длительного срока службы.

Мы благодарим вас за доверие и желаем приятных впечатлений от вашего нового изделия STIHL.



д-р Николас Штиль

ВАЖНО! ПЕРЕД ПРИМЕНЕНИЕМ ОЗНАКОМИТЬСЯ И СОХРАНИТЬ.

2 Информация к данному руководству по эксплуатации

2.1 Применяемые документы

Применяются местные правила техники безопасности.

2.2 Маркировка предупредительных надписей в тексте

ОПАСНОСТЬ

Указывает на возможные опасности, которые ведут к тяжелым травмам или смерти.

- ▶ Описанные меры помогут предотвратить тяжелые травмы или смерть.

ПРЕДУПРЕЖДЕНИЕ

Указывает на возможные опасности, которые могут привести к тяжелым травмам **или смерти**.

- ▶ Описанные меры помогут предотвратить тяжелые травмы или смерть.

УКАЗАНИЕ

Указывает на возможные опасности, которые могут привести к возникновению материального ущерба.

- ▶ Описанные меры помогут избежать возникновения материального ущерба.

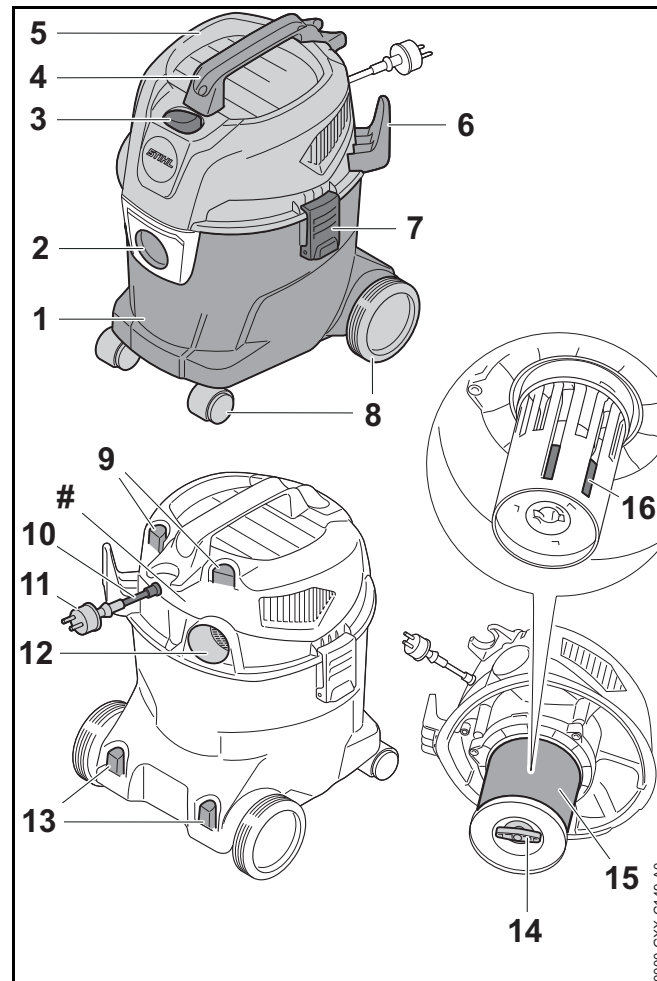
2.3 Символы в тексте



Данный символ указывает на главу в данной инструкции по эксплуатации.

3 Обзор

3.1 Пылесос для влажной/сухой уборки



1 Резервуар

Резервуар собирает всосанные пыль, грязь и жидкость.

2 Всасывающий штуцер

Всасывающий штуцер служит для подсоединения всасывающего шланга к резервуару.

3 Тумблерный выключатель

Тумблерный выключатель служит для включения и выключения пылесоса для влажной/сухой уборки.

4 Ручка для транспортировки

Ручка для транспортировки служит для переноски и перемещения пылесоса для влажной/сухой уборки.

5 Верхняя часть

Верхняя часть содержит электродвигатель, фильтр и поплавков.

6 Держатель

Держатель служит для хранения кабеля питания.

7 Замок

Замок соединяет верхнюю часть и резервуар.

8 Передние/задние колеса

Передние/задние колеса служат для перемещения и транспортировки пылесоса для влажной/сухой уборки.

9 Держатель

Держатели служат для хранения насадок.

10 Кабель питания

Кабель питания соединяет пылесос для влажной/сухой уборки со штепсельной вилкой.

11 Штепсельная вилка

Штепсельная вилка соединяет кабель питания с розеткой.

12 Вытяжное отверстие

Вытяжное отверстие служит для подсоединения всасывающего шланга в режиме обдува.

13 Держатель

Держатели служат для хранения всасывающих трубок.

14 Барашковый винт

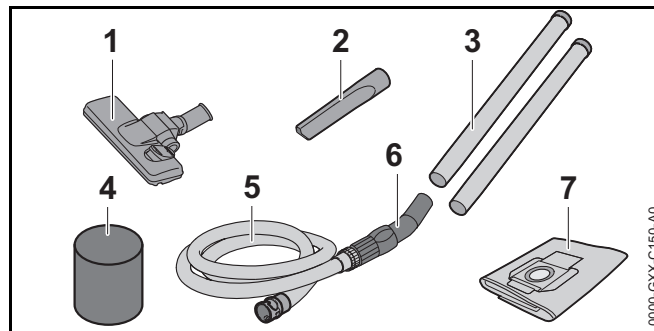
Барашковый винт запирает крышку на картриджном фильтре.

15 Картриджный фильтр

Картриджный фильтр фильтрует пыль и грязь, содержащиеся во всасываемом воздухе.

16 Поплавков

Поплавков снижает интенсивность всасывания пылесоса для влажной/сухой уборки, когда резервуар полностью наполнен жидкостью.

Заводская табличка с серийным номером**3.2 Принадлежности, поставляемые в комплекте****1 Насадка для пола**

Насадка для пола служит для всасывания на гладких полах и ковровых покрытиях.

2 Щелевая насадка

Щелевая насадка служит для всасывания пыли в труднодоступных местах.

3 Всасывающая трубка

Всасывающая трубка транспортирует всасываемую пыль, грязь и жидкость к всасывающему шлангу.

4 Фильтр из пеноматериала

Фильтр из пеноматериала используется при длительной влажной уборке.

5 Всасывающий шланг

Всасывающий шланг транспортирует всасываемую пыль, грязь и жидкость в резервуар.

6 Место захвата

Место захвата служит для удерживания и ведения всасывающего шланга.

7 Фильтрующий мешок

Фильтрующий мешок собирает всасываемую пыль и грязь и служит для использования в малопыльных условиях. Фильтрующий мешок задерживает пыль и грязь из картриджного фильтра.

3.3 Символы

Символы, которые могут находиться на пылесосе для влажной/сухой уборки, означают следующее.



В этом положении тумблерного выключателя пылесос для влажной/сухой уборки выключен.



В этом положении тумблерного выключателя пылесос для влажной/сухой уборки включен.



В этом положении насадка для пола установлена для уборки на гладком полу.



В этом положении насадка для пола установлена для уборки на ковровом покрытии.



Класс защиты 2, с двойной изоляцией.



Не утилизировать изделие вместе с бытовыми отходами.

4 Указания по технике безопасности**4.1 Предупреждающие символы**

Предупреждающие символы на пылесосе для влажной/сухой уборки имеют следующее значение.



Соблюдать меры предосторожности и правила техники безопасности.



Прочсть, усвоить и сохранить руководство по эксплуатации.



Если кабель питания или удлинительный шнур поврежден: вынуть штепсельную вилку из розетки.



Предохранять пылесос для влажной/сухой уборки от дождя и влаги.

4.2 Применение по назначению

Пылесос для влажной/сухой уборки STIHL SE 33 используется в следующих целях:

- всасывание пыли, грязи, осколков стекла, стружки, песка и аналогичных материалов
- всасывание жидкостей
- удаление струей воздуха мелких камней и листьев

Пылесос для влажной/сухой уборки не предназначен для промышленного применения.

Пылесос для влажной/сухой уборки STIHL SE 33 не пригоден для использования в следующих целях:

- всасывание асбеста

- всасывание пыли, содержащей возбудители болезней и плесень
- всасывание раскаленных частиц, горячего пепла, тлеющих сигарет и аналогичных материалов
- всасывание магниевой пыли, алюминиевой пыли, пыли с содержанием свинца и аналогичных материалов
- всасывание бензина, разбавителя, растворителя и аналогичных материалов
- всасывание кислот, щелочей, оснований и аналогичных материалов
- всасывание маслянистых жидкостей
- всасывание соленой воды
- использование в качестве водяного насоса

▲ ПРЕДУПРЕЖДЕНИЕ

- Использование пылесоса для влажной/сухой уборки не по назначению может привести к тяжелым или летальным травмам и к материальному ущербу.
 - ▶ Использовать пылесос для влажной/сухой уборки в соответствии с описанием в настоящем руководстве по эксплуатации.

4.3 Требования к пользователю

▲ ПРЕДУПРЕЖДЕНИЕ

- Пользователи, не прошедшие инструктаж, могут не понять или неправильно оценить риски, связанные с эксплуатацией водопылесоса. Это чревато тяжелыми или смертельными травмами пользователя или других лиц.



- ▶ Прочсть, усвоить и сохранить руководство по эксплуатации.

- ▶ При передаче пылесоса для влажной/сухой уборки другому лицу: передать в комплекте руководство по эксплуатации.

- ▶ Пользователь должен соответствовать следующим требованиям.

- Пользователь находится в отдохнувшем состоянии.

- Имеются физические, сенсорные и умственные способности к управлению и работе с пылесосом для влажной/сухой уборки.

- Пользователь способен распознать и оценить опасности, связанные с пылесосом для влажной/сухой уборки.

- Пользователь достиг совершеннолетия или пользователь находится на профессиональном обучении под наблюдением согласно государственным предписаниям.

- Перед началом работы с пылесосом для влажной/сухой уборки пользователь прошел инструктаж у дилера STIHL или компетентного лица.

- Пользователь не находится под воздействием алкогольных, наркотических веществ или медицинских препаратов.

- ▶ В случае неясностей обратиться к дилеру STIHL.

4.4 Одежда и оснащение

▲ ПРЕДУПРЕЖДЕНИЕ

- При работе длинные волосы могут быть втянуты в пылесос для влажной/сухой уборки. Это чревато тяжелыми травмами.
 - ▶ Длинные волосы связать и закрепить так, чтобы они находились поверх плеч.
- Во время работы возможно образование пыли. Пыль, попавшая в дыхательные пути, может причинить вред здоровью и вызвать аллергические реакции.
 - ▶ В случае запыления: носить пылезащитную маску.
- Несоответствующая одежда может зацепиться за пылесос для влажной/сухой уборки. Пользователи без подходящей одежды могут получить тяжелые травмы.
 - ▶ Носить плотно прилегающую одежду.
 - ▶ Снять шарфы и украшения.
- При ношении неподходящей обуви пользователь может поскользнуться. Возможно травмирование пользователя.
 - ▶ Носить прочную, закрытую обувь с рифленой подошвой.
- При работе в режиме обдува существует вероятность подбрасывания предметов вверх с высокой скоростью. Возможно травмирование пользователя.
 - ▶ При подбрасывании предметов вверх: носить плотно прилегающие защитные очки. Подходящие защитные очки прошли испытания в соответствии со стандартом EN 166 или согласно национальным предписаниям и продаются с соответствующей маркировкой.

4.5 Рабочая зона и окружающее пространство

▲ ПРЕДУПРЕЖДЕНИЕ

- Посторонние лица, дети и животные могут не понять и неправильно оценить опасности, связанные с водопылесосом. Посторонние лица, дети и животные могут получить тяжелые травмы.
 - ▶ Посторонние лица, дети и животные не должны находиться в зоне проведения работ.
 - ▶ Не оставлять водопылесос без надзора.
 - ▶ Не допускать игры детей с водопылесосом.
- Водопылесос не защищен от воды. Эксплуатация во время дождя или при высокой влажности может привести к поражению электрическим током. Для пользователя это чревато тяжелыми травмами или летальным исходом, а водопылесос может получить повреждения.
 - ▶ Запрещено работать во время дождя и в условиях высокой влажности.
- Электрические узлы водопылесоса могут искрить. В легковоспламеняющейся или взрывоопасной среде искры способны инициировать пожар и взрыв. Возможны тяжелые или летальные травмы либо материальный ущерб.
 - ▶ Запрещено работать в легковоспламеняющихся и взрывоопасных средах.
- Вдыхание отработанного воздуха может причинить вред здоровью и вызвать аллергические реакции.
 - ▶ Обеспечить достаточную вентиляцию.
 - ▶ Соблюдать местные государственные предписания по вентиляции помещений и интенсивности воздухообмена.

4.6 Безопасное состояние

Пылесос для влажной/сухой уборки находится в безопасном состоянии при выполнении следующих условий.

- Пылесос для влажной/сухой уборки не поврежден.
- Кабель питания, удлинительный шнур и их штепсельные вилки не повреждены.
- Пылесос для влажной/сухой уборки чистый и сухой.
- Органы управления исправны, и в их конструкцию не вносились изменения.
- Картриджный фильтр вставлен и не поврежден.
- При всасывании жидкости: поплавков ходит легко.
- Используются оригинальные принадлежности STIHL для данного пылесоса для влажной/сухой уборки.
- Принадлежности установлены надлежащим образом.

▲ ПРЕДУПРЕЖДЕНИЕ

- В небезопасном состоянии узлы не могут работать надлежащим образом, и система безопасности выходит из строя. Это может стать причиной тяжелых или смертельных травм.
 - ▶ Работать с неповрежденным пылесосом для влажной/сухой уборки.
 - ▶ Работать с неповрежденным кабелем питания, удлинительным шнуром и неповрежденной штепсельной вилкой.
 - ▶ Если пылесос для влажной/сухой уборки находится в загрязненном или влажном состоянии: очистить и просушить.
 - ▶ Не вносить изменения в конструкцию пылесоса для влажной/сухой уборки.
 - ▶ Если органы управления не работают: прекратить эксплуатацию пылесоса для влажной/сухой уборки.
 - ▶ Работать с установленным и неповрежденным фильтром.

- ▶ С данным пылесосом для влажной/сухой уборки использовать оригинальные принадлежности STIHL.
- ▶ Устанавливать принадлежности в соответствии с описанием в настоящем руководстве по эксплуатации или в руководстве по эксплуатации принадлежностей.
- ▶ Заменить изношенные или поврежденные указательные таблички.
- ▶ Не помещать предметы в отверстия пылесоса для влажной/сухой уборки.

4.7 Выполнение работы

▲ ПРЕДУПРЕЖДЕНИЕ

- В определенных ситуациях пользователь не может сохранять концентрацию при работе. Пользователь может споткнуться, упасть и получить тяжелые травмы.
 - ▶ Работать спокойно и осторожно.
 - ▶ При плохом освещении и плохой видимости Не работать с водопылесосом.
 - ▶ Пользоваться водопылесосом в одиночку.
 - ▶ Обращать внимание на препятствия.
 - ▶ При работе стоять на грунте и удерживать равновесие.
 - ▶ При явлениях усталости: устроить перерыв в работе.
- Если в процессе работы с водопылесосом происходят изменения или режим его работы меняется, возможно, что водопылесос находится в небезопасном состоянии. Это чревато тяжелыми травмами и материальным ущербом.
 - ▶ Завершить работу, вынуть штепсельную вилку из розетки и обратиться к дилеру STIHL.
 - ▶ Эксплуатировать водопылесос в вертикальном положении.

- ▶ Не закрывать водопылесос, чтобы обеспечить достаточный обмен холодного воздуха.
- При всасывании жидкостей может образовываться пена. Пена не может задействовать поплавков, и возможно ее всасывание в двигатель. Возможно повреждение водопылесоса.
 - ▶ При выходе пены: Завершить работу, вынуть штепсельную вилку из розетки и обратиться к дилеру STIHL.

4.8 Электрическое подключение

Контакт с проводящими ток узлами может произойти по следующим причинам.

- Поврежден кабель питания или удлинительный шнур.
- Повреждена штепсельная вилка кабеля питания или удлинительного шнура.
- Неправильно смонтирована розетка.

⚠ ОПАСНОСТЬ

- Контакт с проводящими ток узлами может привести к удару током. Это чревато тяжелыми травмами или смертью пользователя.
 - ▶ Убедиться в том, что кабель питания, удлинительный шнур и их штепсельные вилки не повреждены.



Если кабель питания или удлинительный шнур поврежден

- ▶ Не прикасаться к поврежденному месту.
- ▶ Вынуть штепсельную вилку из розетки.
- ▶ Браться за кабель питания, соединительный шнур и их штепсельные вилки сухими руками.
- ▶ Вставить штепсельную вилку кабеля питания или удлинительного шнура в правильно смонтированную и защищенную предохранителем розетку.

- Поврежденный или неподходящий удлинительный шнур может привести к удару током. Это может стать причиной тяжелых или смертельных травм.
 - ▶ Использовать удлинительный шнур с надлежащим сечением жил, 16.2.
 - ▶ Использовать удлинительный шнур с защитой от брызг и допуском к эксплуатации вне помещений.
 - ▶ Использовать удлинительный шнур, характеристики которого аналогичны шнуру питания пылесоса для влажной/сухой уборки, 16.2.

⚠ ПРЕДУПРЕЖДЕНИЕ

- В процессе работы неправильные параметра сетевого напряжения или сетевой частоты могут привести к перенапряжению пылесоса для влажной/сухой уборки. Возможно повреждение пылесоса для влажной/сухой уборки.
 - ▶ Убедиться в том, что напряжение и частота сети электропитания соответствуют параметрам, указанным на заводской табличке пылесоса для влажной/сухой уборки.
- Если к многоконтактной розетке подключены несколько электроприборов, возможна перегрузка электрических узлов в процессе работы. Электрические узлы могут нагреться и стать причиной пожара. Возможны тяжелые или смертельные травмы, а также материальный ущерб.
 - ▶ Не подключать к розетке другие электроприборы вместе с пылесосом для влажной/сухой уборки.
 - ▶ Не подключать пылесос для влажной/сухой уборки к многоконтактным розеткам.
- При неправильной прокладке кабеля питания и удлинительного шнура возможно их повреждение; кроме того, о них могут споткнуться люди. Возможны травмы и повреждения кабеля питания.
 - ▶ Проложить кабель питания и удлинительный шнур так, чтобы о них нельзя было споткнуться.
 - ▶ Проложить кабель питания и удлинительный шнур так, чтобы предотвратить возможность их натяжения и запутывания.

- ▶ Проложить кабель питания и удлинительный шнур так, чтобы предотвратить возможность их повреждения, перегиба, зажатия или истирания.
- ▶ Предохранить кабель питания и удлинительный шнур от воздействия высоких температур, масел и химикатов.
- ▶ Проложить кабель питания и удлинительный шнур на сухом основании.
- В процессе работы удлинительный шнур нагревается. Если не обеспечить отвод тепла, может возникнуть пожар.
 - ▶ При использовании кабельного барабана: полностью размотать кабель с барабана.

4.9 Транспортировка

▲ ПРЕДУПРЕЖДЕНИЕ

- В процессе транспортировки пылесос для влажной/сухой уборки может опрокинуться или сместиться. Это чревато травмами и материальным ущербом.
 - ▶ Вынуть из розетки штепсельную вилку пылесоса для влажной/сухой уборки.
 - ▶ Опорожнить резервуар и утилизировать его содержимое согласно предписаниям.
 - ▶ Транспортировать пылесос для влажной/сухой уборки в вертикальном положении.
 - ▶ Закрепить пылесос для влажной/сухой уборки стяжными ремнями, лентами или сеткой так, чтобы он не мог опрокинуться и сместиться.

4.10 Хранение

▲ ПРЕДУПРЕЖДЕНИЕ

- Дети могут не понять и неправильно оценить опасности, связанные с водопылесосом. Это может привести к серьезным травмам детей.
 - ▶ Вынуть штепсельную вилку водопылесоса из розетки.
 - ▶ Хранить водопылесос в недоступном для детей месте.
- Электрические контакты водопылесоса и металлические узлы могут подвергнуться коррозии из-за сырости. Возможно повреждение водопылесоса.
 - ▶ Хранить водопылесос в чистом и сухом состоянии.

4.11 Очистка, техническое обслуживание и ремонт

▲ ПРЕДУПРЕЖДЕНИЕ

- Если во время очистки, технического обслуживания или ремонта штепсельная вилка вставлена в розетку, возможно неожиданное включение пылесоса для влажной/сухой уборки. Это может привести к тяжелым травмам и к материальному ущербу.
 - ▶ Вынуть из розетки штепсельную вилку пылесоса для влажной/сухой уборки.
- Агрессивные чистящие средства, очистка струей воды или острые предметы могут повредить пылесос для влажной/сухой уборки. При неправильной очистке пылесоса для влажной/сухой уборки возможны неисправная работа компонентов и выход из строя защитных устройств. Это чревато тяжелыми травмами.

- При очистке пылесоса для влажной/сухой уборки или фильтров сжатым воздухом возможны подъем и вдыхание вредных для здоровья клубов пыли. Пыль, попавшая в дыхательные пути, может причинить вред здоровью и вызвать аллергические реакции.
 - ▶ Очищать пылесос для влажной/сухой уборки и фильтры в соответствии с описанием в настоящем руководстве по эксплуатации.
- При неправильном проведении технического обслуживания или ремонта пылесоса для влажной/сухой уборки возможны неисправная работа компонентов и выход из строя защитных устройств. Это может стать причиной тяжелых или смертельных травм.
 - ▶ Не производить техническое обслуживание или ремонт пылесоса для влажной/сухой уборки самостоятельно.
 - ▶ В случае неисправности или повреждения кабеля питания: поручить замену кабеля питания дилеру STIHL.
 - ▶ При необходимости технического обслуживания или ремонта пылесоса для влажной/сухой уборки: обратиться к дилеру STIHL.

5 Подготовка к эксплуатации пылесоса для влажной/сухой уборки

5.1 Подготовка пылесоса для влажной/сухой уборки к работе

Каждый раз перед началом работы необходимо выполнить следующее.

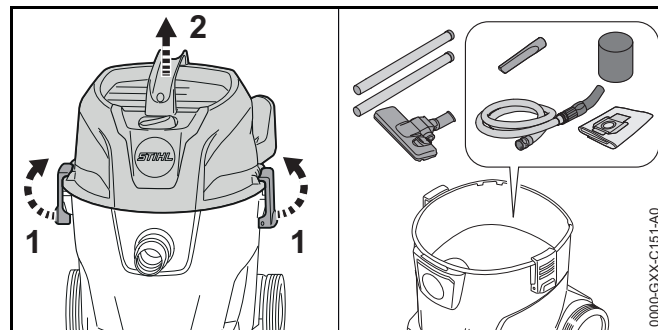
- ▶ Убедиться в безопасном состоянии пылесоса для влажной/сухой уборки и кабеля питания, 4.6.
- ▶ Очистить пылесос для влажной/сухой уборки, 13.
- ▶ Подсоединить всасывающий шланг, 6.2.1.
- ▶ Проверить картриджный фильтр, 8.

- ▶ Если используются принадлежности: установить принадлежности, 6.3.
- ▶ Вставить штепсельную вилку пылесоса для влажной/сухой уборки в розетку с удобным доступом.
- ▶ Если указанные шаги выполнить невозможно: не использовать пылесос для влажной/сухой уборки и обратиться к дилеру STIHL.

6 Сборка пылесоса для влажной/сухой уборки

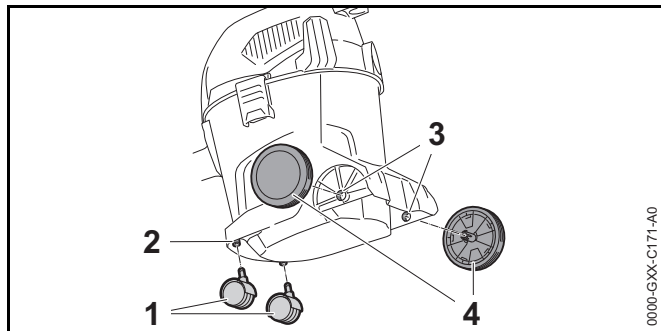
6.1 Сборка пылесоса для влажной/сухой уборки

Имеющиеся в комплекте принадлежности находятся в упаковочной коробке и в резервуаре.



- ▶ Открыть замки резервуара (1).
- ▶ Снять верхнюю часть (2).
- ▶ Извлечь принадлежности.
- ▶ Установить верхнюю часть (2).
- ▶ Закрыть замки резервуара (1).

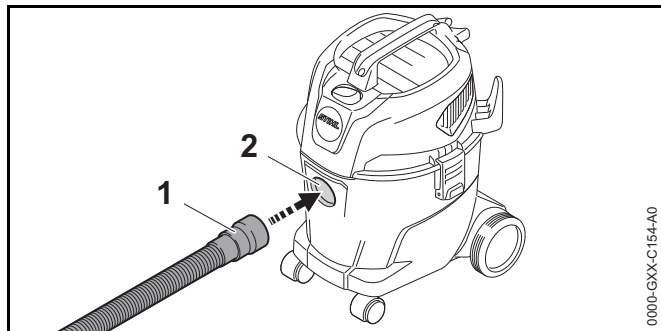
Монтаж передних/задних колес



- ▶ Вставить передние колеса (1) в крепление (2) до упора
- ▶ Вдавить задние колеса (4) с вращательным движением в крепление (3). Задние колеса фиксируются со щелчком.

6.2 Установка и снятие всасывающего шланга

6.2.1 Подсоединение всасывающего шланга

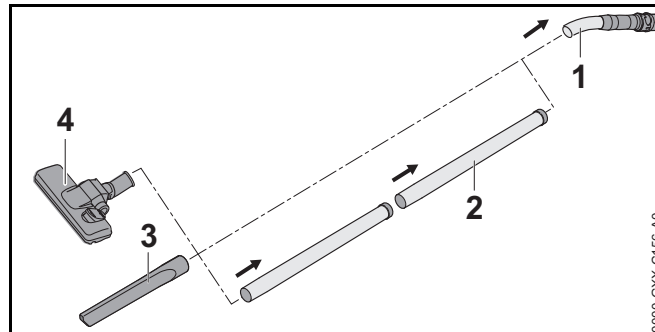


- ▶ Вставить муфту (1) во всасывающий штуцер (2) до фиксации.

6.2.2 Отсоединение всасывающего шланга

- ▶ Вынуть муфту из всасывающего штуцера.

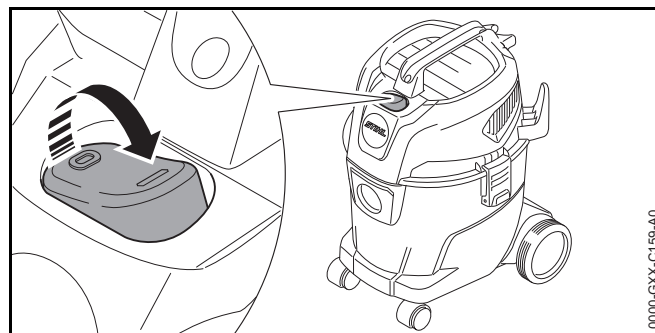
6.3 Установка принадлежностей



- ▶ Установить всасывающую трубку (2), щелевую насадку (3) или насадку для пола (4) на всасывающий шланг (1).

7 Включение и выключение пылесоса для влажной/сухой уборки

7.1 Включение пылесоса для влажной/сухой уборки



- ▶ Установить тумблерный выключатель в положение I.

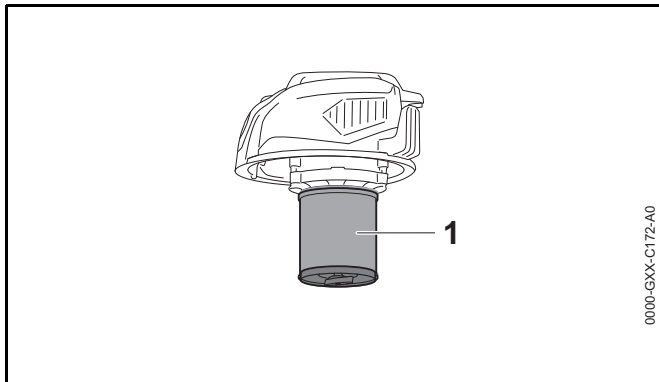
7.2 Выключение пылесоса для влажной/сухой уборки

- ▶ Установить тумблерный выключатель в положение 0.

8 Проверка пылесоса для влажной/сухой уборки

8.1 Проверка картриджного фильтра

- ▶ Открыть замки резервуара и снять верхнюю часть.



- ▶ Если картриджный фильтр (1) загрязнен: очистить картриджный фильтр.
- ▶ Если картриджный фильтр (1) поврежден: заменить картриджный фильтр.

9 Работа с пылесосом для влажной/сухой уборки

9.1 Всасывание пыли и грязи

Всасывание пыли и грязи

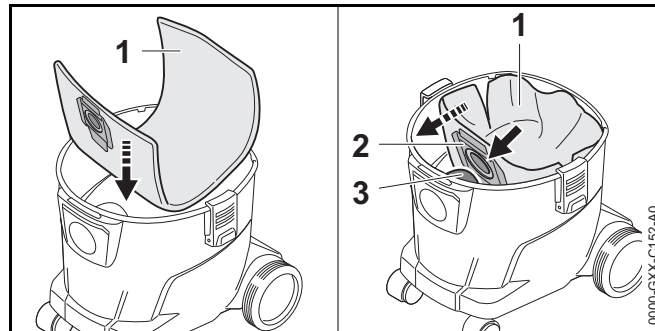
При всасывании обычной пыли и грязи: дополнительно к картриджному фильтру можно использовать фильтрующий мешок.

- ▶ Включить пылесос для влажной/сухой уборки.
- ▶ Держа всасывающий шланг рукой, выполнить очистку пылесосом непосредственно или с помощью установленных принадлежностей.

Всасывание сухой и мелкой пыли

При всасывании сухой или мелкой пыли: дополнительно к картриджному фильтру использовать фильтрующий мешок.

- ▶ Выключить пылесос для влажной/сухой уборки и вынуть штепсельную вилку из розетки.
- ▶ Открыть замки резервуара.
- ▶ Снять верхнюю часть.

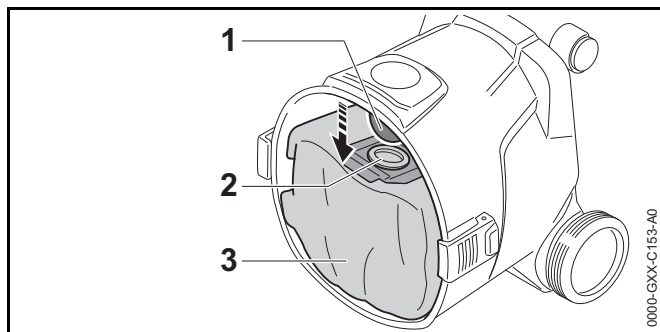


- ▶ Вложить фильтрующий мешок (1) в резервуар.
- ▶ Надеть муфту (2) на всасывающий штуцер (3).
- ▶ Развернуть фильтр-мешок (1) в резервуаре.
- ▶ Установить верхнюю часть и закрыть замки резервуара.
- ▶ Включить пылесос для влажной/сухой уборки.
- ▶ Держа всасывающий шланг рукой, выполнить очистку пылесосом непосредственно или с помощью установленных принадлежностей.

Всасывание увлажненной пыли

При всасывании слегка увлажненной грязи: снять фильтрующий мешок и использовать только картриджный фильтр.

- ▶ Выключить пылесос для влажной/сухой уборки и вынуть штепсельную вилку из розетки.
- ▶ Открыть замки резервуара.
- ▶ Снять верхнюю часть.
- ▶ Установить резервуар.



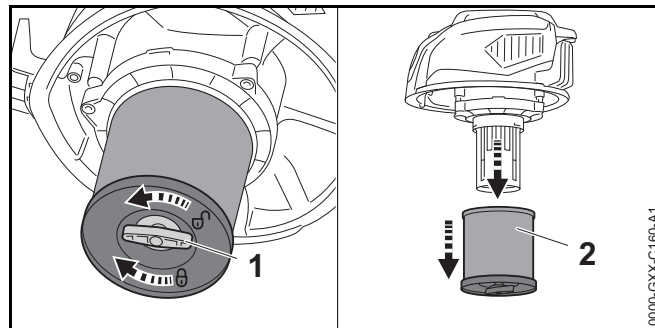
- ▶ Стянуть муфту (2) с всасывающего штуцера (1).
- ▶ Извлечь фильтрующий мешок (3) из резервуара.
- ▶ Утилизировать фильтрующий мешок (3) в соответствии с предписаниями и без вреда для окружающей среды.
- ▶ Установить верхнюю часть и закрыть замки резервуара.
- ▶ Включить пылесос для влажной/сухой уборки.
- ▶ Держа всасывающий шланг рукой, выполнить очистку пылесосом непосредственно или с помощью установленных принадлежностей.

9.2 Всасывание жидкости

Для преимущественного всасывания жидкости: надеть фильтр из пеноматериала поверх корпуса двигателя.

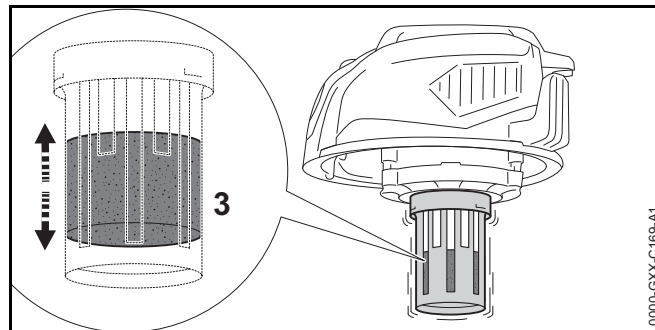
- ▶ Выключить пылесос для влажной/сухой уборки и вынуть штепсельную вилку из розетки.
- ▶ Открыть замки резервуара.
- ▶ Снять и перевернуть верхнюю часть.
- ▶ Извлечь фильтровальный мешок.

Извлечение картриджного фильтра



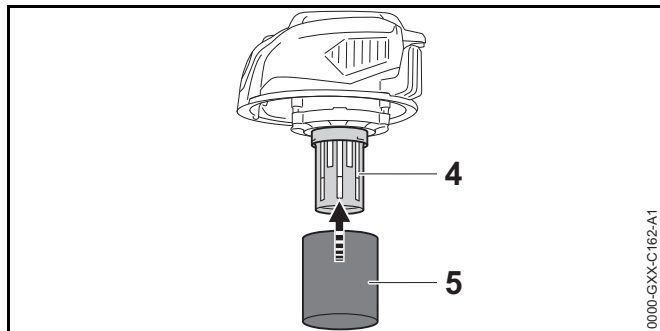
- ▶ Повернуть барашковый винт (1) против часовой стрелки.
- ▶ Извлечь картриджный фильтр (2).

Проверка поплавка



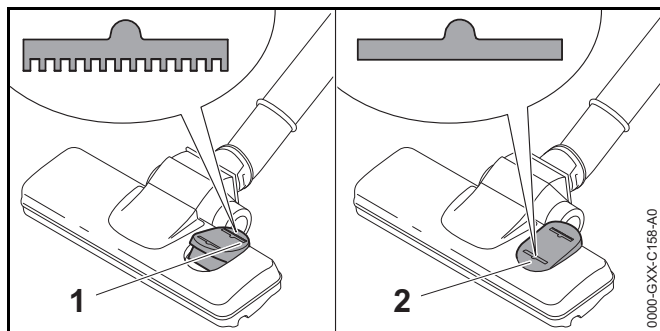
- ▶ Переместить верхнюю часть взад-вперед. Поплавок (3) движется.
- ▶ Если поплавок (3) не движется: очистить поплавок (3) мягкой кисточкой.
- ▶ Если поплавок (3) по-прежнему не движется: не использовать пылесос для влажной/сухой уборки и обратиться к дилеру STIHL. Поплавок (3) неисправен.

Установка фильтра из пеноматериала



- ▶ Надеть фильтр из пеноматериала (5) поверх корпуса двигателя (4).
- ▶ Установить верхнюю часть и закрыть замки резервуара.
- ▶ Включить пылесос для влажной/сухой уборки.
- ▶ Держа всасывающий шланг рукой, выполнить очистку пылесосом непосредственно или с помощью установленных принадлежностей.
- ▶ При ощутимом снижении интенсивности всасывания: выключить пылесос для влажной/сухой уборки и вынуть штепсельную вилку из розетки.

9.3 Работа с насадкой для пола



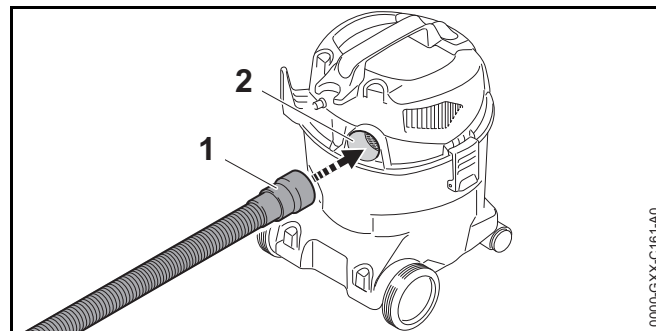
- ▶ При очистке коврового покрытия: установить тумблерный выключатель в положение (1).

- ▶ При очистке гладкого пола: установить тумблерный выключатель в положение (2).

9.4 Обдув

Пылесоса для влажной/сухой уборки может также использоваться для удаления обдувом пыли и грязи в труднодоступных местах.

- ▶ Отсоединить всасывающий шланг от всасывающего штуцера.

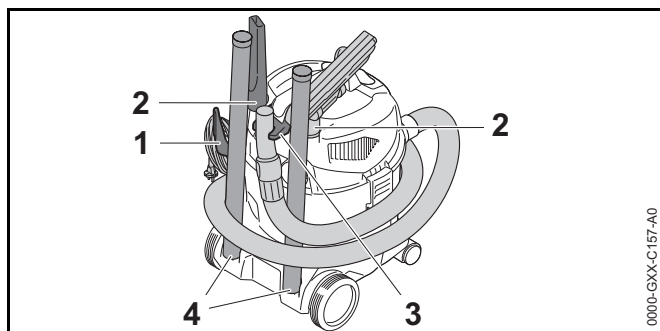


- ▶ Вставить всасывающий шланг (1) в вытяжное отверстие (2).
- ▶ Включить пылесос для влажной/сухой уборки.
- ▶ Держа всасывающий шланг рукой, выполнить очистку обдувом непосредственно или с помощью установленных принадлежностей.

10 После работы

10.1 После работы

- ▶ Выключить пылесос для влажной/сухой уборки и вынуть штепсельную вилку из розетки.
- ▶ Опорожнить резервуар.
- ▶ Снять и очистить принадлежности.
- ▶ Очистить пылесос для влажной/сухой уборки.



- ▶ Смотать кабель питания и повесить на держатель (1).
- ▶ Намотать всасывающий шланг на пылесос и закрепить на держателе (3).
- ▶ Закрепить принадлежности на держателях (2) или на держателях (4).

10.2 Опорожнение резервуара

- ▶ Выключить пылесос для влажной/сухой уборки и вынуть штепсельную вилку из розетки.
- ▶ Открыть замки резервуара.
- ▶ Снять верхнюю часть.
- ▶ Опорожнить резервуар и утилизировать его содержимое согласно предписаниям.
- ▶ Если фильтрующий мешок вставлен в резервуар: извлечь фильтрующий мешок и утилизировать в соответствии с предписаниями.
- ▶ Если выполнялось всасывание жидкостей
 - ▶ Высушить картриджный фильтр или фильтр из пеноматериала.
- ▶ Установить верхнюю часть.

11 Транспортировка

11.1 Транспортировка пылесоса для влажной/сухой уборки

- ▶ Выключить пылесос для влажной/сухой уборки и вынуть штепсельную вилку из розетки.
- ▶ Опорожнить резервуар.

Переноска пылесоса для влажной/сухой уборки

- ▶ Переносить пылесос для влажной/сухой уборки одной рукой за ручку для транспортировки.

Передвижение пылесоса для влажной/сухой уборки

- ▶ Передвигать пылесос для влажной/сухой уборки, взявшись за ручку для транспортировки.

Транспортировка пылесоса для влажной/сухой уборки в автомобиле

- ▶ Закрепить пылесос для влажной/сухой уборки в вертикальном положении так, чтобы он не мог опрокинуться и сместиться.

12 Хранение

12.1 Хранение пылесоса для влажной/сухой уборки

- ▶ Выключить пылесос для влажной/сухой уборки и вынуть штепсельную вилку из розетки.
- ▶ Хранить пылесос для влажной/сухой уборки так, чтобы выполнялись следующие условия:
 - Пылесос для влажной/сухой уборки недоступен для детей.
 - Пылесос для влажной/сухой уборки чистый и сухой.
 - Пылесос для влажной/сухой уборки находится в закрытом помещении.

- Пылесос для влажной/сухой уборки хранится при температуре выше 0 °С.

13 Очистка

13.1 Очистка пылесоса для влажной/сухой уборки и принадлежностей

- ▶ Выключить пылесос для влажной/сухой уборки и вынуть штепсельную вилку из розетки.
- ▶ Протереть начисто пылесос для влажной/сухой уборки и принадлежности влажной матерчатой салфеткой.
- ▶ Очистить вентиляционные прорези кистью.

13.2 Очистка картриджного фильтра

- ▶ Выключить пылесос для влажной/сухой уборки и вынуть штепсельную вилку из розетки.
- ▶ Вынуть картриджный фильтр.
- ▶ Удалить крупные загрязнения с внешней стороны картриджного фильтра.
- ▶ Промыть картриджный фильтр с внешней стороны проточной водой.
- ▶ Оставить сохнуть картриджный фильтр на воздухе.

14 Ремонт


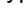
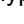

14.1 Ремонт пылесоса для влажной/сухой уборки

Пользователь не должен ремонтировать пылесос для влажной/сухой уборки и принадлежности самостоятельно.

- ▶ Если пылесос для влажной/сухой уборки или принадлежности повреждены: не использовать пылесос для влажной/сухой уборки или принадлежности и обратиться к дилеру STIHL.

15 Устранение неисправностей

15.1 Устранение неисправностей пылесоса для влажной/сухой уборки

Неисправность	Причина	Устранение
Пылесос для влажной/сухой уборки не запускается при включении.	Не вставлена вилка кабеля питания или удлинительного шнура.	▶ Вставить вилку кабеля питания.
	Сработал автоматический выключатель (предохранитель) или защитный выключатель тока утечки. Цепь электропитания перегружена или неисправна.	▶ Найти и устранить причину срабатывания выключателя. Снова включить автоматический выключатель (предохранитель) или защитный выключатель тока утечки. ▶ Выключить другие потребители электроэнергии, подключенные к той же цепи электропитания.
	Розетка недостаточно защищена.	▶ Вставить вилку кабеля питания в розетку с надлежащим предохранителем,  16.1.
	Неправильное сечение удлинительного шнура.	▶ Использовать удлинительный шнур с надлежащим сечением,  16.2
	Слишком длинный удлинительный шнур.	▶ Использовать удлинительный шнур надлежащей длины,  16.2
Пылесос для влажной/сухой уборки выключается при работе.	Вилка кабеля питания или удлинительного шнура вынута из розетки.	▶ Вставить в розетку вилку кабеля питания или удлинительного шнура.
	Сработал автоматический выключатель (предохранитель) или защитный выключатель тока утечки. Цепь электропитания перегружена или неисправна.	▶ Найти и устранить причину срабатывания выключателя. Снова включить автоматический выключатель (предохранитель) или защитный выключатель тока утечки. ▶ Выключить другие потребители электроэнергии, подключенные к той же цепи электропитания.
	Розетка недостаточно защищена.	▶ Вставить вилку кабеля питания в розетку с надлежащим предохранителем,  16.1.
Недостаточная производительность всасывания.	Фильтрующий мешок или резервуар полон.	▶ Опорожнить фильтрующий резервуар или мешок.

Неисправность	Причина	Устранение
	Картриджный фильтр загрязнен.	▶ Очистить или заменить картриджный фильтр.
	Резервуар полон. Поплавок активирован.	▶ Опорожнить резервуар.
	Всасывающий шланг или принадлежности засорены.	▶ Очистить всасывающий шланг или принадлежности.
Из пылесоса для влажной/сухой уборки выливается жидкость.	Резервуар полон и поплавков заблокирован.	▶ Опорожнить резервуар. ▶ Проверить поплавков.
	Произошло всасывание пены	▶ Закончить работу. ▶ Вынуть штепсельную вилку из розетки. ▶ Обратиться к дилеру STIHL.

16 Технические данные

16.1 Пылесос для влажной/сухой уборки STIHL SE 33

- Сетевое напряжение: см. на заводской табличке
- Частота: см. на заводской табличке
- Потребляемая мощность (P) согласно IEC 60335-2-2: 1000 Вт
- Максимальная потребляемая мощность (P_{макс.}) согласно EN 60335-1: 1400 Вт
- Класс защиты: II
- Степень защиты: IPX4
- Максимальный расход воздуха: 3600 л/мин
- Максимальное пониженное давление: 210 мбар
- Размеры
 - Длина: 340 мм
 - Ширина: 330 мм
 - Высота: 465 мм
- Размеры всасывающего шланга : Ø 37 мм (внутренний) x 2 м
- Максимальная вместимость резервуара (сухая): 12 л
- Масса с установленными принадлежностями: 5,3 - 5,5 кг

16.2 Удлинительные шнуры

В зависимости от напряжения и длины используемого удлинительного шнура его жилы и защитный провод должны иметь сечения не менее:

если на заводской табличке указано номинальное напряжение от 220 В до 240 В:

- длина шнура до 20 м: AWG 15 / 1,5 мм²
- длина шнура от 20 до 50 м: AWG 13 / 2,5 мм²

если на заводской табличке указано номинальное напряжение от 100 В до 127 В:

- длина шнура до 10 м: AWG 14 / 2,0 мм²
- длина шнура от 10 до 30 м: AWG 12 / 3,5 мм²

16.3 REACH

REACH – это регламент ЕС для регистрации, оценки и допуска химических веществ.

Сведения для выполнения регламента REACH указаны на странице www.stihl.com/reach.


16.4 Установленный срок службы

Полный установленный срок службы – до 30 лет.

Для выработки установленного срока службы необходимы своевременное техническое обслуживание и уход согласно руководству по эксплуатации.

17 Запасные части и принадлежности

17.1 Запасные части и принадлежности

STIHL  Этими символами обозначены оригинальные запчасти и принадлежности STIHL.

Компания STIHL рекомендует использовать оригинальные запчасти STIHL и оригинальные принадлежности STIHL.

Компания STIHL не может ручаться за надежность, безопасность и пригодность запасных частей и принадлежностей других производителей, вследствие чего ответственность компании STIHL за их эксплуатацию исключена.

Оригинальные запасные части STIHL и оригинальные принадлежности STIHL можно купить у дилера STIHL.

18 Утилизация

18.1 Утилизация пылесоса для влажной/сухой уборки

Информацию относительно утилизации можно получить у дилера STIHL.

- ▶ Утилизировать пылесос для влажной/сухой уборки, всасывающий шланг, фильтры, принадлежности и упаковку в соответствии с предписаниями и без вреда для окружающей среды.

19 Информация об изделии

19.1 Пылесос для влажной/сухой уборки STIHL SE 33

ANDREAS STIHL AG & Co. KG
Badstraße 115
D-71336 Waiblingen
Germany

- изделие: пылесос для влажной/сухой уборки
- заводская марка: STIHL
- тип: SE 33
- серийный идентификационный номер: SE01

Техническая документация вместе с сертификатом допуска изделия хранится в головном офисе компании ANDREAS STIHL AG & Co. KG.

Год выпуска, страна происхождения товара и номер изделия указаны на пылесосе для влажной/сухой уборки.

19.2 Знаки соответствия



Сведения о сертификатах ЕАС и декларациях соответствия, подтверждающих выполнение технических правил и требований Таможенного союза, представлены на сайтах www.stihl.ru/eac или могут быть затребованы по телефону в соответствующем местном представительстве STIHL, ☎ 20.



Технические правила и требования для Украины выполнены.

20 Адреса

20.1 Штаб-квартира STIHL

ANDREAS STIHL AG & Co. KG
Badstrasse 115
71336 Waiblingen
Германия

20.2 Дочерние компании STIHL

В Российской Федерации:

ООО «АНДРЕАС ШТИЛЬ МАРКЕТИНГ»
ул. Тамбовская, дом 12, лит В, офис 52
192007 Санкт-Петербург
Горячая линия: +7 800 4444 180
Эл. почта: info@stihl.ru

УКРАИНА

ТОВ «Андреас Штіль»
вул. Антонова 10, с. Чайки
08135 Київська обл., Україна
Телефон: +38 044 393-35-30
Факс: +380 044 393-35-70
Гаряча лінія: +38 0800 501 930
Эл. почта: info@stihl.ua

20.3 Представительства STIHL

В Белоруссии:

Представительство
ANDREAS STIHL AG & Co. KG
ул. К. Цеткин, 51-11а
220004 Минск, Беларусь
Горячая линия: +375 17 200 23 76

В Казахстане:

Представительство
ANDREAS STIHL AG & Co. KG
ул. Шагабутдинова, 125А, оф. 2
050026 Алматы, Казахстан
Горячая линия: +7 727 225 55 17

20.4 Импортёры STIHL

РОССИЙСКАЯ ФЕДЕРАЦИЯ

ООО "ШТИЛЬ ЗЮДВЕСТ"
350000, Российская Федерация,
г. Краснодар, ул. Западный обход, д. 36/1

ООО "ФЛАГМАН"
194292, Российская Федерация,
г. Санкт-Петербург, 3-ий Верхний переулок, д. 16 литер
А, помещение 38

ООО "ПРОГРЕСС"
107113, Российская Федерация,
г. Москва, ул. Маленковская, д. 32, стр. 2

ООО "АРНАУ"
236006, Российская Федерация,
г. Калининград, Московский проспект, д. 253, офис 4

ООО "ИНКОР"
610030, Российская Федерация,
г. Киров, ул. Павла Корчагина, д. 1Б

ООО "ОПТИМА"
620030, Российская Федерация,
г. Екатеринбург, ул. Карьерная д. 2, Помещение 1

ООО "ТЕХНОТОРГ"
660112, Российская Федерация,
г. Красноярск, ул. Парашютная, д. 15

ООО "ЛЕСОТЕХНИКА"
664540, Российская Федерация,
с. Хомутово, ул. Чапаева, д. 1, оф. 39

УКРАИНА

ТОВ «Андреас Штіль»
вул. Антонова 10, с. Чайки
08135 Київська обл., Україна

БЕЛАРУСЬ

ООО «ПИЛАКОС»
ул. Тимирязева 121/4 офис 6
220020 Минск, Беларусь

УП «Беллесэкспорт»
ул. Скрыганова 6.403
220073 Минск, Беларусь

КАЗАХСТАН

ИП «ВОРОНИНА Д.И.»
пр. Райымбека 312
050005 Алматы, Казахстан

КИРГИЗИЯ

ОсОО «Муза»
ул. Киевская 107
720001 Бишкек, Киргизия

АРМЕНИЯ

ООО «ЮНИТУЛЗ»
ул. Г. Парпеци 22
0002 Ереван, Армения

Spis treści

1	Przedmowa	217	8	Kontrolowanie odkurzacza do czyszczenia na mokro/sucho	227
2	Informacje o instrukcji użytkowania	217	8.1	Kontrola wkładu filtracyjnego	227
2.1	Obowiązujące dokumenty	217	9	Praca z odkurzaczem do czyszczenia na mokro/sucho	227
2.2	Ostrzeżenia w treści instrukcji	218	9.1	Zbieranie kurzu i zabrudzeń	227
2.3	Symbole w tekście	218	9.2	Zbieranie płynów	228
3	Przegląd	218	9.3	Używanie ssawki podłogowej	229
3.1	Odkurzacz do czyszczenia na mokro/na sucho	218	9.4	Tryb dmuchawy	229
3.2	Dołączone akcesoria	219	10	Po zakończeniu pracy	230
3.3	Symbole	220	10.1	Po zakończeniu pracy	230
4	Wskazówki dotyczące bezpieczeństwa pracy	220	10.2	Opróżnianie zbiornika	230
4.1	Symbole ostrzegawcze	220	11	Transport	230
4.2	Przeznaczenie	220	11.1	Transportowanie odkurzacza	230
4.3	Wymagania dotyczące użytkownika	221	12	Przechowywanie	230
4.4	Odzież i wyposażenie	221	12.1	Przechowywanie odkurzacza do czyszczenia na mokro/sucho	230
4.5	Stanowisko pracy i otoczenie	222	13	Czyszczenie	231
4.6	Bezpieczny stan	222	13.1	Czyszczenie odkurzacza na mokro/sucho i akcesoriów	231
4.7	Praca	223	13.2	Czyszczenie wkładu filtracyjnego	231
4.8	Podłączenie elektryczne	223	14	Naprawa	231
4.9	Transport	224	14.1	Naprawianie odkurzacza do czyszczenia na mokro/sucho	231
4.10	Przechowywanie	225	15	Rozwiązywanie problemów	232
4.11	Czyszczenie, konserwacja i naprawy	225	15.1	Usuwanie usterek odkurzacza	232
5	Przygotowanie do pracy odkurzacza do czyszczenia na mokro/sucho	225	16	Dane techniczne	234
5.1	Przygotowanie odkurzacza do pracy	225	16.1	Odkurzacz do czyszczenia na mokro/sucho STIHL SE 33	234
6	Składanie odkurzacza do czyszczenia na mokro/sucho	226	16.2	Przedłużacze	234
6.1	Montaż odkurzacza	226	16.3	REACH	234
6.2	Montaż i demontaż węża ssącego	226	17	Części zamienne i akcesoria	234
6.3	Montaż akcesoriów	226	17.1	Części zamienne i akcesoria	234
7	Włączanie i wyłączanie odkurzacza do czyszczenia na mokro/sucho	227			
7.1	Włączanie odkurzacza	227			
7.2	Wyłączanie odkurzacza	227			



Wszystki prawa dotyczące niniejszej Instrukcji użytkowania korzystają z ochrony prawnej. Wszystkie prawa dotyczące niniejszej Instrukcji użytkowania pozostają zastrzeżone, a szczególnie prawo do powielania, tłumaczenia oraz do elektronicznego przetwarzania danych.

18 Utylizacja	234
18.1 Utylizacja odkurzacza do czyszczenia na mokro/sucho	234
19 Informacja o produkcie	235
19.1 Odkurzacze do czyszczenia na mokro/sucho STIHL SE 33	235

1 Przedmowa

Szanowni Państwo,

dziękujemy za zakup produktu marki STIHL. STIHL projektuje i produkuje urządzenia o najwyższej jakości, które w pełni spełniają oczekiwania klientów. Produkowane przez nas urządzenia wyróżniają się najwyższą niezawodnością nawet w najcięższych warunkach pracy.

Marka STIHL to również najwyższej klasy obsługa klienta. Nasi sprzedawcy oferują fachowe doradztwo, pomoc w doborze odpowiednich produktów oraz kompleksowe wsparcie techniczne.

Firma STIHL przywiązuje szczególną wagę do zrównoważonego rozwoju i ochrony środowiska. Celem niniejszej instrukcji obsługi jest zapewnienie bezpiecznej i przyjaznej dla środowiska eksploatacji produktu STIHL przez długi okres użytkowania.

Dziękujemy Państwu za zaufanie. Życzymy satysfakcji z użytkowania produktu marki STIHL.



Dr Nikolas Stihl

WAŻNE! PRZECZYTAĆ PRZED UŻYCIEM I ZACHOWAĆ.

2 Informacje o instrukcji użytkowania

2.1 Obowiązujące dokumenty

Obowiązują lokalne przepisy bezpieczeństwa.

2.2 Ostrzeżenia w treści instrukcji



NIEBEZPIECZEŃSTWO

Ten piktogram oznacza bezpośrednie zagrożenie poważnym lub wręcz śmiertelnym wypadkiem.

- ▶ Oznaczone nim środki mogą zapobiec poważnemu lub śmiertelnemu wypadkowi.



OSTRZEŻENIE

Ten piktogram oznacza **możliwe** zagrożenie poważnym lub wręcz śmiertelnym wypadkiem.

- ▶ Oznaczone nim środki mogą zapobiec poważnemu lub śmiertelnemu wypadkowi.

WSKAZÓWKA

Ten piktogram oznacza potencjalne zagrożenie szkodami w mieniu.

- ▶ Oznaczone nim środki mogą zapobiec szkodom w mieniu.

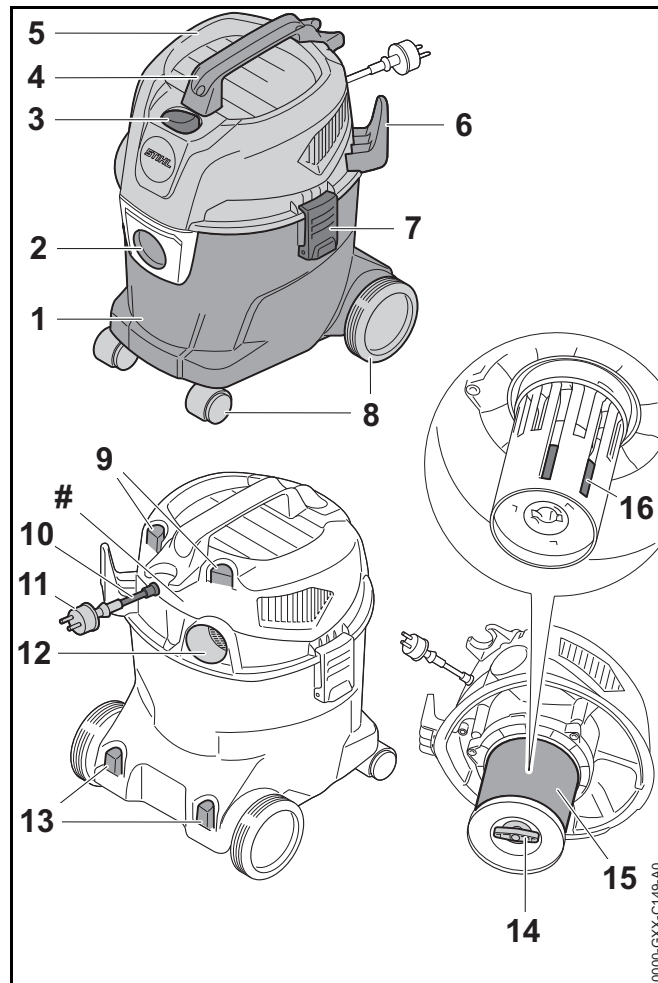
2.3 Symbole w tekście



Ten symbol odsyła do rozdziału niniejszej instrukcji obsługi.

3 Przegląd

3.1 Odkurzacz do czyszczenia na mokro/na sucho



1 Zbiornik

W zbiorniku zbierany jest kurz, zabrudzenia i ciecz.

2 Króciec ssący

Króciec ssący służy do podłączania węża ssącego do zbiornika.

3 Przelącznik

Przelącznik służy do włączania i wyłączania odkurzacza.

4 Uchwyt transportowy

Uchwyt transportowy służy do przenoszenia i przesuwania odkurzacza.

5 Górna część

Górna część zawiera silnik elektryczny, filtr i pływak.

6 Uchwyt

Uchwyt służy do zawieszenia kabla zasilającego.

7 Zamknięcie

Zamknięcie łączy górną część i zbiornik.

8 Koła przednie/tylne

Koła przednie/tylne służą do przemieszczania i transportu odkurzacza.

9 Uchwyt

Uchwyty służą do przechowywania różnych końcówek.

10 Kabel zasilający

Kabel zasilający łączy odkurzacz z wtyczką.

11 Wtyczka zasilająca

Wtyczka zasilająca łączy kabel zasilający z gniazdem elektrycznym.

12 Otwór wylotowy

Otwór wylotowy służy do podłączania węża ssącego w trybie dmuchawy.

13 Uchwyt

Uchwyty służą do przechowywania rur ssących.

14 Śruba motylkowa

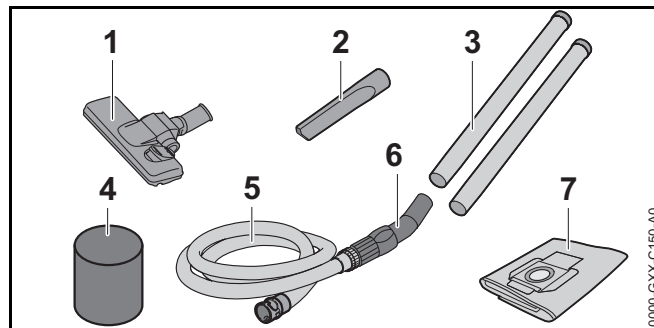
Śruba motylkowa zamyka pokrywę na wkładzie filtracyjnym.

15 Wkład filtracyjny

Wkład filtracyjny filtruje kurz i zabrudzenia z powietrza.

16 Pływak

Pływak redukuje siłę ssania odkurzacza, gdy zbiornik jest napełniony całkowicie wodą.

Tabliczka znamionowa z numerem seryjnym**3.2 Dołączone akcesoria****1 Ssawka podłogowa**

Ssawka podłogowa służy do odkurzania podłóg twardych oraz wykładzin i dywanów.

2 Ssawka szczelinowa

Ssawka szczelinowa służy do odkurzania w trudno dostępnych miejscach.

3 Rura ssąca

Rura ssąca kieruje zebrany kurz, zabrudzenia i ciecz do węża ssącego.

4 Filtr piankowy

Filtr piankowy jest używany do dłuższego odkurzania na mokro.

5 Wąż ssący

Wąż ssący kieruje zebrany kurz, zabrudzenia i ciecz do zbiornika.

6 Uchwyt

Uchwyt służy do trzymania i prowadzenia węża ssącego.

7 Worek

W worku zbierany jest pył i zabrudzenia. Umożliwia on opróżnienie odkurzacza przy minimalnym tylko zapyleniu. Worek utrzymuje kurz i zanieczyszczenia z dala od wkładu filtracyjnego.

3.3 Symbole

Na odkurzaczu mogą znajdować się symbole o następującym znaczeniu:



W tej pozycji przełącznika odkurzacz jest wyłączony.



W tej pozycji przełącznika odkurzacz jest włączony.



W tej pozycji ssawka podłogowa jest ustawiona do odkurzania podłóg twardych.



W tej pozycji ssawka podłogowa jest ustawiona do odkurzania dywanów i wykładzin.



Klasa ochronności 2, podwójna izolacja.



Produktu nie wolno wyrzucać do zwykłego pojemnika na odpady komunalne.

4 Wskazówki dotyczące bezpieczeństwa pracy

4.1 Symbole ostrzegawcze

Symbole ostrzegawcze na odkurzaczu mają następujące znaczenie:



Przestrzegać zasad bezpieczeństwa i środków ostrożności.



Przeczytać niniejszą instrukcję obsługi, przestrzegać jej i zachować ją na przyszłość.



W przypadku uszkodzenia kabla zasilającego lub przedłużacza należy wyciągnąć wtyczkę z gniazdka.



Chronić odkurzacz przed deszczem i wilgocią.

4.2 Przeznaczenie

Odkurzacz do czyszczenia na mokro/sucho STIHL SE 33 jest przeznaczony do następujących zastosowań:

- Zbieranie kurzu, zanieczyszczeń, wiórów, piasku i podobnych materiałów
- Zbieranie płynów
- Zdmuchiwanie małych kamieni i liści

Odkurzacz do czyszczenia na mokro/sucho nie jest przeznaczony do użytku przemysłowego.

Odkurzacz STIHL SE 33 nie jest przeznaczony do następujących zastosowań:

- Zbieranie azbestu
- Zbieranie pyłu zanieczyszczonego patogenami i grzybami
- Zbieranie rozżarzonych cząstek, gorącego popiołu, żarzących się niedopałków papierosów lub podobnych materiałów
- Zbieranie pyłu z cząstkami magnezu, aluminium lub ołowiu oraz podobnych materiałów
- Zbieranie benzyny, rozcieńczalników, rozpuszczalników i podobnych materiałów
- Zbieranie kwasów, ługów, zasad i podobnych materiałów
- Zbieranie tłustych płynów

- Zbieranie słonej wody
- Używanie jako pompy wody

▲ OSTRZEŻENIE

- Używanie odkurzacza niezgodnie z przeznaczeniem może prowadzić do poważnych obrażeń lub śmierci osób oraz do szkód materialnych.
 - ▶ Używać odkurzacza wyłącznie w sposób opisany w niniejszej instrukcji obsługi.

4.3 Wymagania dotyczące użytkownika

▲ OSTRZEŻENIE

- Użytkownicy, którzy nie przejdą przeszkolenia, nie są w stanie rozpoznać ani oszacować zagrożeń stwarzanych przez odkurzacza. Może dojść do poważnych obrażeń lub śmierci użytkownika i osób postronnych.



- ▶ Przeczytać niniejszą instrukcję obsługi, przestrzegać jej i zachować ją na przyszłość.

- ▶ W razie przekazania odkurzacza innej osobie, należy przekazać jej również instrukcję obsługi.

- ▶ Użytkownik musi spełniać następujące wymagania:
 - Użytkownik jest wypoczęty.
 - Użytkownik jest zdolny do obsługi odkurzacza pod względem stanu fizycznego i psychicznego.
 - Użytkownik jest w stanie rozpoznać i ocenić zagrożenia powodowane przez odkurzacza.
 - Użytkownik jest pełnoletni lub odbywa naukę zawodu pod nadzorem zgodnie z krajowymi przepisami.
 - Użytkownik został przeszkolony przez autoryzowanego dealera STIHL lub specjalistę przed pierwszym użyciem odkurzacza.
 - Użytkownik nie znajduje się pod wpływem alkoholu, leków lub narkotyków.
- ▶ W razie wątpliwości skontaktować się z autoryzowanym dealerem STIHL.

4.4 Odzież i wyposażenie

▲ OSTRZEŻENIE

- Podczas pracy odkurzacza może wciągnąć długie włosy. Może to spowodować poważne obrażenia użytkownika.
 - ▶ Długie włosy należy związać i zabezpieczyć w taki sposób, aby nie sięgały ramion.
- Podczas pracy może wzbijać się pył. Wdychanie pyłu może spowodować dolegliwości zdrowotne i reakcje alergiczne.
 - ▶ Jeżeli wzbija się pył, nosić maskę przeciwpyłową.
- Nieodpowiednia odzież może zostać wciągnięta do odkurzacza. Użytkownicy bez odpowiedniej odzieży mogą odnieść poważne obrażenia ciała.
 - ▶ Nosić odzież przylegającą ściśle do ciała.
 - ▶ Zdjąć szalik i biżuterię.

- Użytkownik noszący nieodpowiednie obuwie może się poślizgnąć. Może to spowodować obrażenia użytkownika.
 - ▶ Nosić solidne, zamknięte obuwie z podeszwami o dobrej przyczepności.
- Podczas pracy w trybie dmuchawy może dojść do wyrzucenia różnych przedmiotów z dużą prędkością. Może to spowodować obrażenia użytkownika.
 - ▶ Jeśli przedmioty są wzbijane w górę, należy nosić okulary ochronne ściśle przylegające do twarzy. Odpowiednie okulary ochronne przechodzą badania zgodnie z normą EN 166 lub z przepisami krajowymi i są dostępne w sprzedaży z odpowiednim oznaczeniem.

4.5 Stanowisko pracy i otoczenie

▲ OSTRZEŻENIE

- Osoby postronne, dzieci i zwierzęta nie są w stanie rozpoznać, ani tym bardziej prawidłowo ocenić zagrożeń powodowanych przez odkurzacza. Możliwość poważnych urazów u osób postronnych, dzieci i zwierząt.
 - ▶ Osoby postronne, dzieci i zwierzęta należy trzymać z dala od obszaru pracy.
 - ▶ Nie pozostawiać odkurzacza bez nadzoru.
 - ▶ Nie pozwolić dzieciom na zabawę odkurzaczem.

- Odkurzacza nie jest wodoszczelny. W przypadku pracy w deszczu lub w wilgotnym otoczeniu może dojść do porażenia prądem elektrycznym. Może to spowodować ciężkie obrażenia lub śmierć użytkownika oraz uszkodzenie odkurzacza.
 - ▶ Nie wolno pracować podczas deszczu ani w miejscach mokrych.
- Elementy elektryczne odkurzacza mogą wytwarzać iskry. Iskry grożą zaprószeniem ognia lub wybuchem w pobliżu substancji skrajnie łatwopalnych lub wybuchowych. Możliwe są poważne obrażenia ciała lub śmierć oraz znaczne straty materialne.
 - ▶ Nie wolno pracować z urządzeniem w miejscach skrajnie zagrożonych pożarem lub wybuchem.
- Wdychanie zużytego powietrza jest niebezpieczne dla zdrowia i może powodować reakcje alergiczne.
 - ▶ Zapewnić odpowiednią wentylację.
 - ▶ Przestrzegać obowiązujących w danym kraju przepisów dotyczących wentylacji pomieszczeń i wymiany powietrza.

4.6 Bezpieczny stan

Odkurzacza znajduje się w bezpiecznym stanie, jeśli są spełnione następujące warunki:

- Odkurzacza nie jest uszkodzony.
- Kabel zasilający i przedłużacz oraz ich wtyczki nie są uszkodzone.
- Odkurzacza jest czysty i suchy.
- Elementy obsługowe działają i nie zostały zmienione.
- Wkład filtracyjny jest włożony i nie jest uszkodzony.
- W przypadku zbierania płynu pływak porusza się swobodnie.
- W odkurzaczu są zamontowane oryginalne akcesoria STIHL.
- Akcesoria są zamontowane prawidłowo.

▲ OSTRZEŻENIE

- Jeśli urządzenie nie znajduje się w stanie bezpiecznym, jego elementy mogą działać nieprawidłowo, a zabezpieczenia zostać dezaktywowane. Może dojść do poważnych obrażeń lub śmierci.
 - ▶ Nie używać uszkodzonego odkurzacza.
 - ▶ Nie używać odkurzacza z uszkodzonym kablem zasilającym, przedłużaczem lub uszkodzoną wtyczką zasilającą.
 - ▶ Jeżeli odkurzaczy jest zabrudzony lub mokry, należy go wyczyścić i pozostawić do wyschnięcia.
 - ▶ Nie modyfikować odkurzacza.
 - ▶ Jeżeli nie działają elementy obsługi, nie należy używać odkurzacza.
 - ▶ Pracować z zamontowanym i nieuszkodzonym filtrem.
 - ▶ W odkurzaczu montować oryginalne akcesoria STIHL.
 - ▶ Akcesoria montować wyłącznie w sposób opisany w niniejszej instrukcji obsługi lub w instrukcji obsługi akcesoriów.
 - ▶ Wymienić zużyte lub uszkodzone etykiety ostrzegawcze.
 - ▶ Nie wkładać żadnych przedmiotów w otwory odkurzacza.

4.7 Praca

▲ OSTRZEŻENIE

- W niektórych warunkach użytkownik nie jest w stanie pracować dłużej w skupieniu. Użytkownik może potknąć się, przewrócić i poważnie zranić.
 - ▶ Pracuj w spokoju i metodycznie.
 - ▶ Nie pracuj przy słabym świetle i kiepskiej widoczności. Nie używać odkurzacza.
 - ▶ Odkurzaczy może obsługiwać tylko jedna osoba.
 - ▶ Uważaj na przeszkody.

- ▶ Pracuj poruszając się po ziemi i dbaj o równowagę ciała.
- ▶ W razie wystąpienia oznak zmęczenia: Zrobić przerwę w pracy.
- Jeśli odkurzaczy zacznie działać podczas pracy w sposób zmieniony lub nietypowy, może znajdować się w niebezpiecznym stanie. Niebezpieczeństwo poważnego wypadku oraz strat w mieniu.
 - ▶ Zakończyć pracę, wyjąć wtyczkę z gniazdka i skontaktować się z dealerem STIHL.
 - ▶ Używać odkurzacza w pozycji stojącej.
 - ▶ Nie zasłaniać odkurzacza, aby zapewnić odpowiednią wymianę powietrza chłodzącego.
- Podczas zasysania płynów może powstawać piana. Piana nie może aktywować pływaka i może zostać zassana do silnika. Może dojść do uszkodzenia odkurzacza.
 - ▶ W razie powstawania piany: Zakończyć pracę, wyjąć wtyczkę z gniazdka i skontaktować się z dealerem STIHL.

4.8 Podłączenie elektryczne

Kontakt z elementami przewodzącymi może powstać z następujących przyczyn:

- Kabel zasilający lub przedłużacz są uszkodzone.
- Wtyczka kabla zasilającego lub przedłużacza jest uszkodzona.
- Gniazdko jest zainstalowane nieprawidłowo.

⚠ NIEBEZPIECZEŃSTWO

- Kontakt z elementami przewodzącymi może spowodować porażenie prądem elektrycznym. Może to spowodować poważne obrażenia lub śmierć użytkownika.

- ▶ Kabel zasilający i przedłużacz oraz ich wtyczki nie mogą być uszkodzone.



W przypadku uszkodzenia kabla zasilającego lub przedłużacza:

- ▶ Nie dotykać uszkodzonego miejsca.
- ▶ Wyciągnąć wtyczkę z gniazdka.
- ▶ Kabel zasilający, przedłużacz oraz ich wtyczki dotykać suchymi rękami.
- ▶ Podłączyć wtyczkę kabla zasilającego lub przedłużacza do zainstalowanego i zabezpieczonego prawidłowo gniazdka.
- Uszkodzony lub nieodpowiedni przedłużacz może być przyczyną porażenia prądem elektrycznym. Może dojść do poważnych obrażeń lub śmierci.
 - ▶ Używać przedłużacza o odpowiednim przekroju, 16.2.
 - ▶ Używać wodoszczelnego przedłużacza dopuszczonego do użytku na zewnątrz.
 - ▶ Używać przedłużacza o identycznych właściwościach, co kabel zasilający odkurzacza, 16.2.

⚠ OSTRZEŻENIE

- Nieprawidłowe napięcie sieciowe lub częstotliwość sieciowa podczas pracy może spowodować przepięcie w odkurzaczu. Odkurzacze może ulec uszkodzeniu.
 - ▶ Napięcie sieciowe i częstotliwość sieciowa muszą zgadzać się z parametrami z tabliczki znamionowej odkurzacza.
- W przypadku podłączenia kilku urządzeń elektrycznych do jednego gniazdka, może dojść do przeciążenia elementów elektrycznych podczas pracy. Elementy

elektryczne mogą się nagrzać i spowodować pożar. Może dojść do poważnych obrażeń lub śmierci oraz szkód materialnych.

- ▶ Odkurzacze podłączać pojedynczo do gniazdka.
- ▶ Nie podłączać odkurzacza do listwy zasilającej.
- Ułożony nieprawidłowo kabel zasilający i przedłużacz może zostać uszkodzony oraz grozi potknięciem. Może dojść do obrażeń osób i uszkodzenia kabla zasilającego.
 - ▶ Kabel zasilający i przedłużacz ułożyć i oznakować w taki sposób, aby nie groziły potknięciem.
 - ▶ Kabel zasilający i przedłużacz ułożyć w taki sposób, aby nie były naprężone lub poplątane.
 - ▶ Kabel zasilający i przedłużacz ułożyć w taki sposób, aby nie zostały uszkodzone, zagięte lub przygniecione oraz aby o nic nie ocierały.
 - ▶ Kabel zasilający i przedłużacz chronić przed wysokimi temperaturami, olejem i chemikaliami.
 - ▶ Kabel zasilający i przedłużacz układać na suchym podłożu.
- Podczas pracy przedłużacz nagrzewa się. Jeśli ciepło nie może zostać odprowadzone, może dojść do pożaru.
 - ▶ W przypadku korzystania z bębna kablowego należy go całkowicie rozwinąć.

4.9 Transport

⚠ OSTRZEŻENIE

- Podczas transportu odkurzacze może się przewrócić lub przesunąć. Może dojść do obrażeń lub szkód materialnych.
 - ▶ Wyciągnąć wtyczkę odkurzacza z gniazdka.
 - ▶ Opróżnić zbiornik i usunąć jego zawartość zgodnie z przepisami.
 - ▶ Odkurzacze transportować w pozycji stojącej.
 - ▶ Odkurzacze zabezpieczyć pasami mocującymi lub siatką w taki sposób, aby nie mógł się przewrócić ani przesunąć.

4.10 Przechowywanie

⚠ OSTRZEŻENIE

- Dzieci nie są w stanie rozpoznać ani ocenić zagrożeń powodowanych przez odkurzacza. Skutkiem mogą być poważne obrażenia.
 - ▶ Wyciągnąć wtyczkę odkurzacza z gniazdka.
 - ▶ Odkurzacza przechowywać w miejscu niedostępnym dla dzieci.
- Styki elektryczne w odkurzaczu i elementy z metalu mogą zardzewieć od wilgoci. Może dojść do uszkodzenia odkurzacza.
 - ▶ Odkurzacza przechowywać w suchym i czystym miejscu.

4.11 Czyszczenie, konserwacja i naprawy

⚠ OSTRZEŻENIE






- Jeżeli podczas czyszczenia, konserwacji lub naprawy wtyczka jest włożona do gniazdka, może nastąpić nieoczekiwane włączenie odkurzacza. Może dojść do poważnych obrażeń lub szkód materialnych.
 - ▶ Wyciągnąć wtyczkę odkurzacza z gniazdka.
- Czyszczenie agresywnymi środkami, strumieniem wody lub ostrymi przedmiotami może spowodować uszkodzenie odkurzacza. Nieprawidłowe czyszczenie odkurzacza może spowodować nieprawidłowe działanie jego elementów i niesprawność zabezpieczeń. Skutkiem mogą być poważne obrażenia.

- W przypadku czyszczenia odkurzacza sprężonym powietrzem niebezpieczne pyły mogą się wzbijać w powietrze i być wdychane. Wdychanie pyłu może spowodować dolegliwości zdrowotne i reakcje alergiczne.
 - ▶ Czyścić odkurzacza wyłącznie w sposób opisany w niniejszej instrukcji obsługi.
- Nieprawidłowa konserwacja lub naprawa odkurzacza może spowodować nieprawidłowe działanie jego elementów i niesprawność zabezpieczeń. Może dojść do poważnych obrażeń lub śmierci.
 - ▶ Nie wolno samodzielnie wykonywać przeglądów ani napraw odkurzacza.
 - ▶ W przypadku uszkodzenia kabla zasilającego należy wymienić go w punkcie autoryzowanego dealera STIHL.
 - ▶ Jeśli odkurzacza wymaga przeglądu lub naprawy, należy skontaktować się autoryzowanym dealerm STIHL.

5 Przygotowanie do pracy odkurzacza do czyszczenia na mokro/sucho

5.1 Przygotowanie odkurzacza do pracy

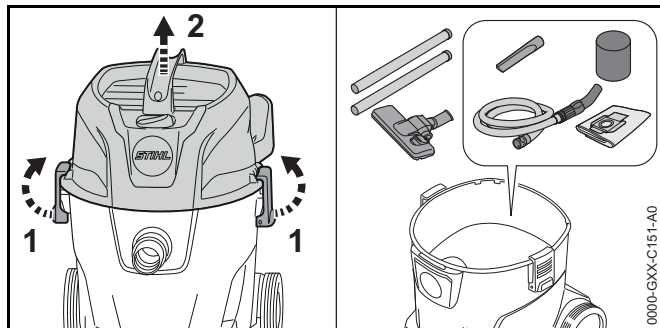
Zawsze przed rozpoczęciem pracy należy wykonać następujące czynności:

- ▶ Sprawdzić bezpieczny stan odkurzacza i kabla zasilającego,  4.6.
- ▶ Wyczyścić odkurzacza,  13.
- ▶ Zamontować wąż ssący,  6.2.1.
- ▶ Sprawdzić wkład filtracyjny,  8.
- ▶ W razie używania akcesoriów, zamontować akcesoria,  6.3.
- ▶ Podłączyć wtyczkę odkurzacza do łatwo dostępnego gniazdka.
- ▶ Jeśli nie można wykonać opisanych czynności, nie używać odkurzacza i skontaktować się z autoryzowanym dealerm STIHL.

6 Składanie odkurzacza do czyszczenia na mokro/sucho

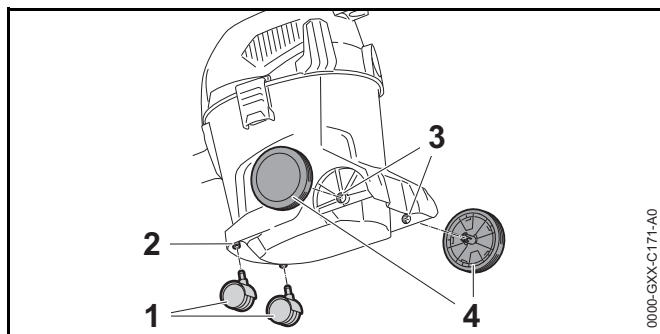
6.1 Montaż odkurzacza

Akcesoria znajdują się w kartonie opakowania oraz w zbiorniku.



- ▶ Otworzyć zamknięcia zbiornika (1).
- ▶ Zdjąć górną część (2).
- ▶ Wyjąć akcesoria.
- ▶ Założyć górną część (2).
- ▶ Zamknąć zamknięcia zbiornika (1).

Montaż kół przednich i tylnych

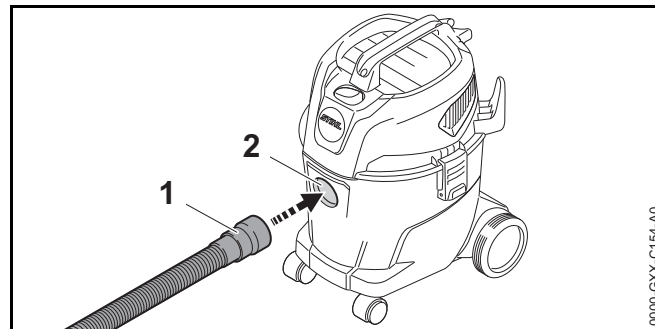


- ▶ Włożyć koła przednie (1) do oporu w mocowanie (2).

- ▶ Włożyć tylne koła (4) ruchem obrotowym w mocowanie (3).
Tylne koła zablokują się w sposób słyszalny.

6.2 Montaż i demontaż węża ssącego

6.2.1 Montaż węża ssącego

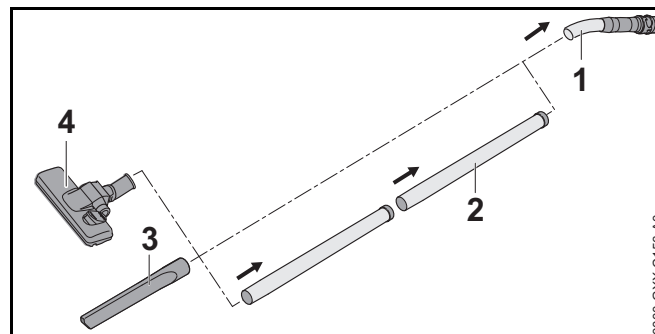


- ▶ Włożyć złączkę (1) do króćca ssącego (2).

6.2.2 Demontaż węża ssącego

- ▶ Wyciągnąć złączkę z króćca ssącego.

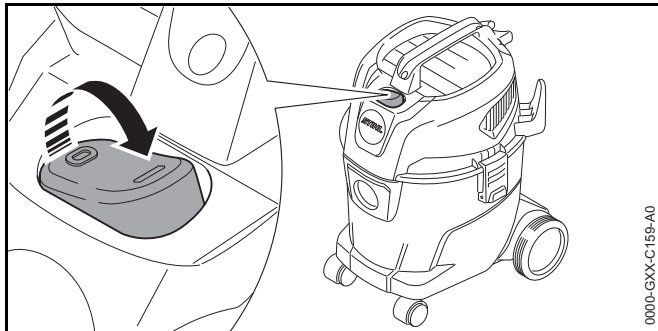
6.3 Montaż akcesoriów



- ▶ Rurę ssącą (2), ssawkę szczelinową (3) lub ssawkę do podłóg (4) założyć na węży ssącym (1).

7 Włączanie i wyłączanie odkurzacza do czyszczenia na mokro/sucho

7.1 Włączanie odkurzacza



- ▶ Ustawić przełącznik w pozycji I.

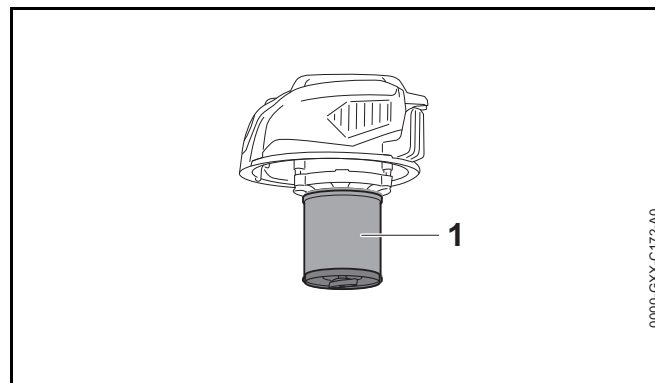
7.2 Wyłączanie odkurzacza

- ▶ Ustawić przełącznik w pozycji 0.

8 Kontrolowanie odkurzacza do czyszczenia na mokro/sucho

8.1 Kontrola wkładu filtracyjnego

- ▶ Otworzyć zamknięcia zbiornika i zdjąć część górną.



- ▶ Jeśli wkład filtracyjny (1) jest zabrudzony, należy go wyczyścić.
- ▶ Jeśli wkład filtracyjny (1) jest uszkodzony, należy go wymienić.

9 Praca z odkurzaczem do czyszczenia na mokro/sucho

9.1 Zbieranie kurzu i zabrudzeń

Zbieranie kurzu i zabrudzeń

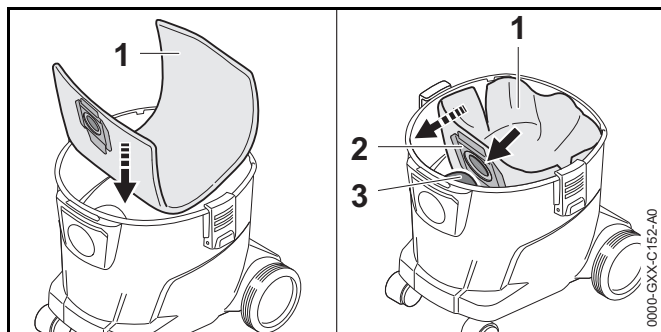
W przypadku zbierania odkurzaczem normalnego kurzu i zabrudzeń poza wkładem filtracyjnym można używać worka.

- ▶ Włączyć odkurzacza.
- ▶ Trzymając wąż ssący jedną ręką odkurzać bezpośrednio lub przy użyciu zamontowanej końcówki.

Zbieranie suchego i drobnego pyłu

W przypadku zbierania odkurzaczem suchego lub drobnego pyłu poza wkładem filtracyjnym należy używać worka.

- ▶ Wyłączyć odkurzacza i wyciągnąć wtyczkę z gniazdka.
- ▶ Otworzyć zamknięcia zbiornika.
- ▶ Zdjąć górną część.

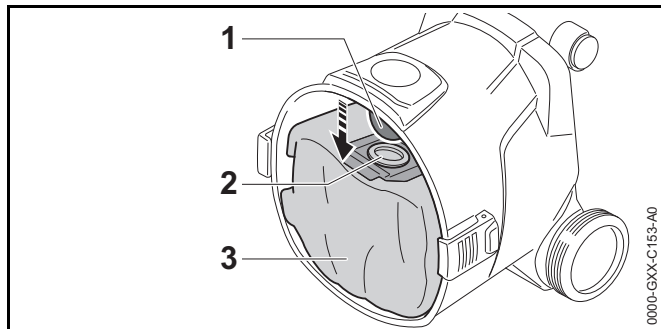


- ▶ Włożyć worek (1) do zbiornika.
- ▶ Nasunąć złączkę (2) na króciec ssący (3).
- ▶ Rozłożyć worek (1) w zbiorniku.
- ▶ Założyć górną część odkurzacza i zamknąć zamknięcia zbiornika.
- ▶ Włączyć odkurzacza.
- ▶ Trzymając wąż ssący jedną ręką odkurzać bezpośrednio lub przy użyciu zamontowanej końcówki.

Zbieranie lekko wilgotnych zabrudzeń

W przypadku zbierania odkurzaczem lekko wilgotnych zabrudzeń, należy wyjąć worek i używać wyłącznie wkładu filtracyjnego.

- ▶ Wyłączyć odkurzacza i wyciągnąć wtyczkę z gniazdka.
- ▶ Otworzyć zamknięcia zbiornika.
- ▶ Zdjąć górną część.
- ▶ Ustawić zbiornik.



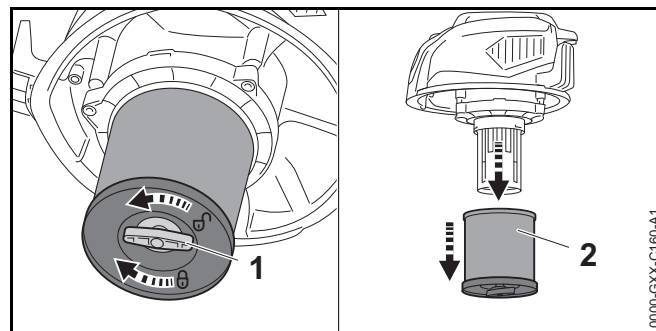
- ▶ Zdjąć złączkę (2) z króćca ssącego (1).
- ▶ Wyjąć worek (3) ze zbiornika.
- ▶ Wyrzucić worek (3) zgodnie z przepisami.
- ▶ Założyć górną część odkurzacza i zamknąć zamknięcia zbiornika.
- ▶ Włączyć odkurzacza.
- ▶ Trzymając wąż ssący jedną ręką odkurzać bezpośrednio lub przy użyciu zamontowanej końcówki.

9.2 Zbieranie płynów

Jeśli odkurzacza ma służyć głównie do zbierania płynów, założyć filtr piankowy na obudowę silnika.

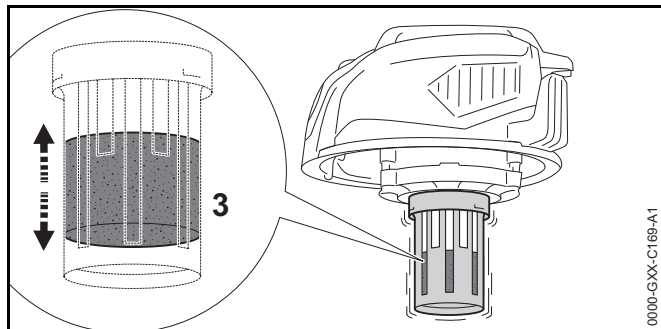
- ▶ Wyłączyć odkurzacza i wyciągnąć wtyczkę z gniazdka.
- ▶ Otworzyć zamknięcia zbiornika.
- ▶ Zdjąć górną część i obrócić.
- ▶ Wyjąć worek.

Wyjęcie wkładu filtracyjnego



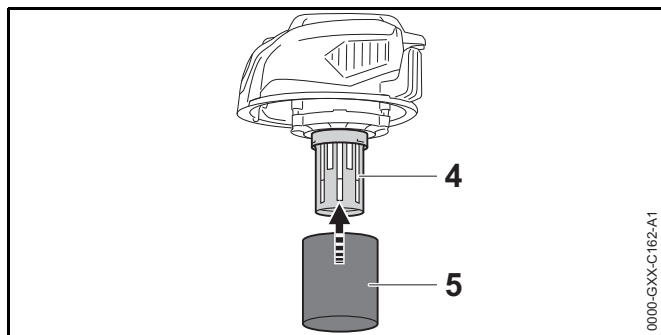
- ▶ Odkręcić śrubę motylkową (1) w lewo.
- ▶ Zdjąć wkład filtracyjny (2).

Kontrola pływaka



- ▶ Poruszać częścią górną w obie strony. Pływak (3) porusza się.
- ▶ Jeśli pływak (3) nie porusza się, wyczyścić pływak (3) miękkim pędzlem.
- ▶ Jeśli pływak (3) nadal nie porusza się, nie używać odkurzacza i skontaktować się z autoryzowanym dealerem STIHL. Pływak (3) jest niesprawny.

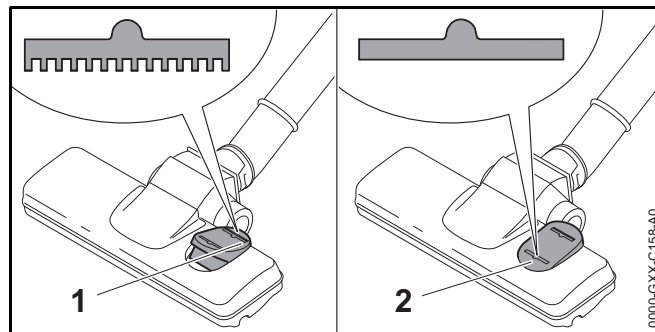
Nasunięcie filtra piankowego



- ▶ Założyć filtr piankowy (5) na obudowę (4) silnika.
- ▶ Założyć górną część odkurzacza i zamknąć zamknięcia zbiornika.
- ▶ Włączyć odkurzacz.
- ▶ Trzymając wąż ssący jedną ręką odkurzać bezpośrednio lub przy użyciu zamontowanej końcówki.

- ▶ Jeśli moc ssania zmniejszy się, wyłączyć odkurzacz, wyciągnąć wtyczkę z gniazdka i opróżnić zbiornik.

9.3 Używanie ssawki podłogowej

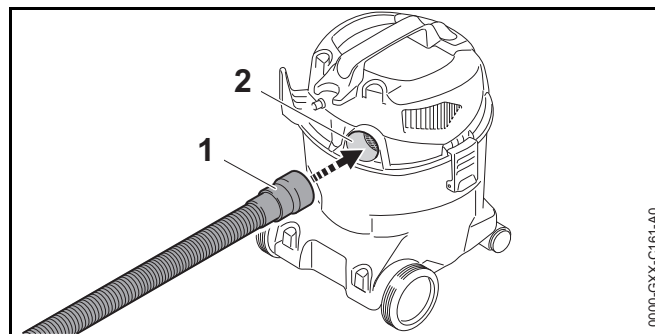


- ▶ Do odkurzania wykładzin i dywanów przełącznik na ssawce podłogowej ustawić w pozycji (1).
- ▶ Do odkurzania podłóg twardych przełącznik na ssawce podłogowej ustawić w pozycji (2).

9.4 Tryb dmuchawy

Odkurzacz może być używany również do zdmuchiwania kurzu i zabrudzeń w trudno dostępnych miejscach.

- ▶ Zdjąć wąż ssący z króćca ssącego.



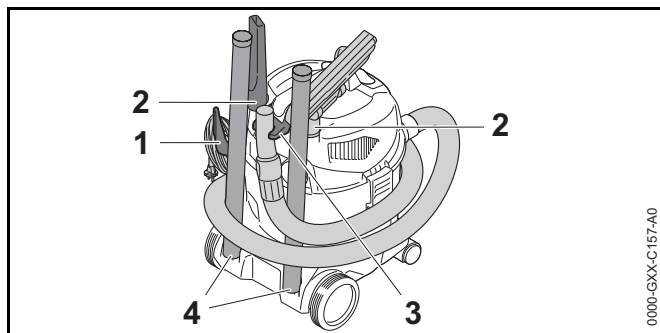
- ▶ Włożyć wąż ssący (1) do otworu wylotowego (2).
- ▶ Włączyć odkurzacz.

- ▶ Trzymając wąż ssący jedną ręką zdmuchiwać bezpośrednio lub przy użyciu zamontowanej końcówki.

10 Po zakończeniu pracy

10.1 Po zakończeniu pracy

- ▶ Wyłączyć odkurzacz i wyciągnąć wtyczkę z gniazdka.
- ▶ Opróżnić zbiornik.
- ▶ Zdemontować i wyczyścić akcesoria.
- ▶ Wyczyścić odkurzacz.



- ▶ Zwinąć kabel zasilający i zawiesić go na uchwycie (1).
- ▶ Nawinąć wąż na odkurzacz i przymocować go do uchwytu (3).
- ▶ Akcesoria zamocować w uchwytach (2) lub (4).

10.2 Opróżnianie zbiornika

- ▶ Wyłączyć odkurzacz i wyciągnąć wtyczkę z gniazdka.
- ▶ Otworzyć zamknięcia zbiornika.
- ▶ Zdjąć górną część.
- ▶ Opróżnić zbiornik i usunąć jego zawartość zgodnie z przepisami.
- ▶ Jeśli do zbiornika jest włożony worek, należy wyciągnąć worek i opróżnić go.
- ▶ Jeśli odkurzacz był używany do zbierania cieczy:
 - ▶ osuszyć wkład filtracyjny lub filtr piankowy.

- ▶ Założyć górną część.

11 Transport

11.1 Transportowanie odkurzacza

- ▶ Wyłączyć odkurzacz i wyciągnąć wtyczkę z gniazdka.
- ▶ Opróżnić zbiornik.

Przenoszenie odkurzacza

- ▶ Odkurzacz przenosić jedną ręką za uchwyt transportowy.

Przesuwanie odkurzacza

- ▶ Odkurzacz przesuwany, trzymając go za uchwyt transportowy.

Transportowanie odkurzacza samochodem

- ▶ Odkurzacz zabezpieczyć w pozycji stojącej w taki sposób, aby nie mógł się przewrócić ani przesunąć.

12 Przechowywanie

12.1 Przechowywanie odkurzacza do czyszczenia na mokro/sucho

- ▶ Wyłączyć odkurzacz do czyszczenia na mokro/sucho i odłączyć wtyczkę sieciową od gniazdka elektrycznego.
- ▶ Odkurzacz do czyszczenia na mokro/sucho przechowywać w poniższy sposób:
 - Odkurzacz do czyszczenia na mokro/sucho musi być poza zasięgiem dzieci.
 - Odkurzacz do czyszczenia na mokro/sucho powinien być czysty i suchy.
 - Odkurzacz do czyszczenia na mokro/sucho znajduje się w zamkniętym pomieszczeniu.
 - Odkurzacz do czyszczenia na mokro/sucho znajduje się w temperaturze powyżej 0°C.

13 Czyszczenie

13.1 Czyszczenie odkurzacza na mokro/sucho i akcesoriów

- ▶ Wyłączyć odkurzacza i wyciągnąć wtyczkę z gniazdka.
- ▶ Wyczyścić odkurzacza i akcesoria za pomocą wilgotnej szmatki.
- ▶ Wyczyścić pędzlem szczeliny wentylacyjne.

13.2 Czyszczenie wkładu filtracyjnego

- ▶ Wyłączyć odkurzacza i wyciągnąć wtyczkę z gniazdka.
- ▶ Wyjąć wkład filtracyjny.
- ▶ Usunąć zabrudzenia z zewnątrz wkładu filtracyjnego.
- ▶ Spłukać wkład filtracyjny pod bieżącą wodą.
- ▶ Wkład filtracyjny pozostawić do wyschnięcia na powietrzu.

14 Naprawa





14.1 Naprawianie odkurzacza do czyszczenia na mokro/sucho

Użytkownik nie może samodzielnie naprawiać odkurzacza i akcesoriów.

- ▶ W przypadku gdy odkurzacza do czyszczenia na mokro/sucho lub akcesoria są uszkodzone: nie używać odkurzacza ani akcesoriów i skontaktować się z dealerem STIHL.

15 Rozwiązywanie problemów

15.1 Usuwanie usterek odkurzacza

Usterka	Przyczyna	Sposób usunięcia
Odkurzacze nie uruchamia się po włączeniu.	Wtyczka kabla zasilającego lub przedłużacza nie jest podłączona do gniazdka.	▶ Podłączyć wtyczkę kabla zasilającego do gniazdka.
	Zadziałał wyłącznik nadprądowy (bezpiecznik) lub wyłącznik różnicowo-prądowy. Obwód elektryczny jest przeciążony lub uszkodzony.	▶ Znaleźć i usunąć przyczynę zadziałania. Włączyć wyłącznik nadprądowy (bezpiecznik) lub wyłącznik różnicowo-prądowy. ▶ Wyłączyć inne odbiorniki podłączone do tego samego obwodu elektrycznego.
	Gniazdo elektryczne ma niedostateczne zabezpieczenie.	▶ Podłączyć wtyczkę kabla zasilającego do zabezpieczonego prawidłowo gniazdka,  16.1.
	Przedłużacz ma nieodpowiedni przekrój.	▶ Użyć przedłużacza o odpowiednim przekroju,  16.2
	Przedłużacz jest zbyt długi.	▶ Użyć przedłużacza o odpowiedniej długości,  16.2
Odkurzacze wyłącza się podczas pracy.	Wtyczka kabla zasilającego lub przedłużacza została wyciągnięta z gniazdka.	▶ Podłączyć wtyczkę kabla zasilającego lub przedłużacza do gniazdka.
	Zadziałał wyłącznik nadprądowy (bezpiecznik) lub wyłącznik różnicowo-prądowy. Obwód elektryczny jest przeciążony lub uszkodzony.	▶ Znaleźć i usunąć przyczynę zadziałania. Włączyć wyłącznik nadprądowy (bezpiecznik) lub wyłącznik różnicowo-prądowy. ▶ Wyłączyć inne odbiorniki podłączone do tego samego obwodu elektrycznego.
	Gniazdo elektryczne ma niedostateczne zabezpieczenie.	▶ Podłączyć wtyczkę kabla zasilającego do zabezpieczonego prawidłowo gniazdka,  16.1.
Zbyt niska moc ssania.	Pełny worek lub zbiornik.	▶ Wymienić worek lub opróżnić zbiornik.
	Zabrudzony filtr.	▶ Wyczyścić lub wymienić filtr.
	Zbiornik jest pełny. Pływak jest aktywny.	▶ Opróżnić zbiornik.

Usterka	Przyczyna	Sposób usunięcia
Wyciek cieczy z odkurzacza.	Zapchany wąż ssący lub końcówka.	▶ Wyczyścić wąż ssący lub końcówkę.
	Zbiornik jest pełny i pływak jest zablokowany. Odkurzaczem zebrano piankę	▶ Opróżnić zbiornik. ▶ Sprawdzić pływak. ▶ Zakończyć pracę. ▶ Wyciągnąć wtyczkę z gniazdka. ▶ Skontaktować się z autoryzowanym dealerem STIHL.

16 Dane techniczne

16.1 Odkurzacz do czyszczenia na mokro/sucho STIHL SE 33

- Napięcie sieciowe: patrz tabliczka znamionowa
- Częstotliwość: patrz tabliczka znamionowa
- Pobór mocy (P) wg IEC 60335-2-2: 1000 W
- Maks. pobór mocy (P_{max}) wg IEC 60335-1: 1400 W
- Klasa ochronności: II
- Stopień ochrony: IPX4
- Maks. przepływ powietrza: 3600 l/min
- Maks. podciśnienie: 210 mbar
- Wymiary
 - Długość: 340 mm
 - Szerokość: 330 mm
 - Wysokość: 465 mm
- Wymiary węża ssącego: \varnothing 37 mm (wewn.) x 2 m
- Maksymalna pojemność zbiornika (na sucho): 12 l
- Masa z zamontowanymi akcesoriami: 5,3 kg do 5,5 kg

16.2 Przedłużacze

W przypadku używania przedłużacza musi on mieć przewód ochronny. W zależności od napięcia i długości przedłużacza jego żyły muszą mieć następujący przekrój:

Jeśli napięcie znamionowe na tabliczce znamionowej wynosi 220 V do 240 V:

- Długość kabla do 20 m: AWG 15 / 1,5 mm²
- Długość kabla 20 m do 50 m: AWG 13 / 2,5 mm²

Jeśli napięcie znamionowe na tabliczce znamionowej wynosi 100 V do 127 V:

- Długość kabla do 10 m: AWG 14 / 2,0 mm²
- Długość kabla 10 m do 30 m: AWG 12 / 3,5 mm²

16.3 REACH

Rozporządzenie REACH jest unijnym rozporządzeniem w sprawie rejestracji, oceny, udzielania zezwoleń i stosowanych ograniczeń w zakresie chemikaliów.

Informacje dotyczące zgodności z rozporządzeniem REACH znajdują się pod adresem: www.stihl.com/reach.

17 Części zamienne i akcesoria

17.1 Części zamienne i akcesoria

STIHL Symbole te oznaczają oryginalne części zamienne i akcesoria marki STIHL.



Firma STIHL zaleca używanie oryginalnych części zamiennych i akcesoriów STIHL.

Mimo nieustannej obserwacji rynku firma STIHL nie jest w stanie ocenić niezawodności, bezpieczeństwa i przydatności części zamiennych i akcesoriów innych producentów i dlatego nie może ręczyć za ich używanie.

Oryginalne części zamienne i akcesoria STIHL można nabyć u dealerów STIHL.

18 Utylizacja

18.1 Utylizacja odkurzacza do czyszczenia na mokro/sucho

Informacje o utylizacji produktów można uzyskać od dealera marki STIHL.

- ▶ Odkurzacz do czyszczenia na mokro/sucho, wąż ssący, filtr, akcesoria i ich opakowania należy utylizować zgodnie z właściwymi przepisami i w sposób bezpieczny dla środowiska.

19 Informacja o produkcie

19.1 Odkurzacz do czyszczenia na mokro/sucho STIHL SE 33

ANDREAS STIHL AG & Co. KG
Badstraße 115
D-71336 Waiblingen
Niemcy

- Urządzenie: Odkurzacz do czyszczenia na mokro/na sucho
- Marka: STIHL
- Typ: SE 33
- Identyfikacja serii: SE01

Dokumentacja techniczna jest przechowywana w Dziale certyfikacji produktów firmy ANDREAS STIHL AG & Co. KG.

Rok produkcji, kraj produkcji oraz numer seryjny są podane na odkurzaczu.

Съдържание

1	Предговор	237	6.3	Монтиране на принадлежности	248
2	Информация относно настоящото Ръководството за употреба	238	7	Включване и изключване на прахосмукачката за мокро и сухо почистване	248
2.1	Приложими документи	238	7.1	Включване на прахосмукачката за мокро/сухо почистване	248
2.2	Обозначение на предупредителни указания, които се срещат в текста	238	7.2	Изключване на прахосмукачката за мокро/сухо почистване	248
2.3	Символи в текста	238	8	Проверка на прахосмукачката за мокро и сухо почистване	248
3	Преглед на съдържанието	238	8.1	Проверка на патронния филтър	248
3.1	Прахосмукачка за мокро/сухо почистване	238	9	Работа с прахосмукачката за мокро и сухо почистване	248
3.2	Принадлежности, доставени с апарата	239	9.1	Изсмукване на прах и замърсявания	248
3.3	Символи	240	9.2	Изсмукване на течности	249
4	Указания за безопасност	240	9.3	Работа с дюзата за почистване на подове	250
4.1	Предупредителни символи	240	9.4	Издухване	251
4.2	Употреба по предназначение	240	10	След работа	251
4.3	Изисквания към ползвателя	241	10.1	След работа	251
4.4	Облекло и екипировка	242	10.2	Изпразване на съда	251
4.5	Работен участък и неговата околност	242	11	Транспортиране	252
4.6	Състояние, съответстващо на изискванията за безопасност	243	11.1	Транспортиране на прахосмукачката за мокро/сухо почистване	252
4.7	Процес на работа	243	12	Съхранение	252
4.8	Електрическо свързване	244	12.1	Съхранение на прахосмукачката за мокро и сухо почистване	252
4.9	Транспортиране	245	13	Почистване	252
4.10	Съхранение	245	13.1	Почистване на прахосмукачката за мокро/сухо почистване и на принадлежностите	252
4.11	Почистване, поддръжка и ремонт	246	13.2	Почистване на филтърния патрон	252
5	Подготвяне на прахосмукачката за мокро и сухо почистване за работа	246	14	Ремонт	252
5.1	Подготвяне на прахосмукачката за мокро/сухо почистване за работа	246	14.1	Ремонт на прахосмукачката за мокро и сухо почистване	252
6	Сглобяване на прахосмукачката за мокро и сухо почистване	247	15	Отстраняване на неизправности	254
6.1	Сглобяване на прахосмукачката за мокро/сухо почистване	247			
6.2	Монтиране и демонтиране на смукателния маркуч	247			

STIHL

Това ръководство за работа и употреба е със защитени авторски права. Всички права остават запазени, особено правото за правене на копия /размножаване, за превеждане и за преработка посредством електронни системи.

15.1 Отстраняване на неизправности на прахосмукачката за мокро/сухо почистване	254
16 Технически данни	256
16.1 Прахосмукачка за мокро/сухо почистване STIHL SE 33	256
16.2 Удължителни проводници	256
16.3 REACH	256
17 Резервни части и принадлежности	256
17.1 Резервни части и принадлежности	256
18 Отстраняване /изхвърляне.	257
18.1 Отстраняване на стари употребявани прахосмукачки за мокро и сухо почистване.	257
19 Информация за продукта	257
19.1 Прахосмукачка за мокро/сухо почистване STIHL SE 33	257

1 Предговор

Уважаеми клиенти,

Радваме се, че сте избрали изделие на фирма STIHL. Ние разработваме и произвеждаме продукти с най-високо качество в съответствие с изискванията на нашите клиенти. Така се създават продукти, които се отличават с висока надеждност дори при изключително високо натоварване.

STIHL също така държи на най-високото ниво в обслужването. Сътрудниците в специализираните ни търговски обекти са готови да ви дадат компетентна консултация и съвети, както и да поемат комплексно техническо обслужване на закупените от Вас апарати.

STIHL е категоричен привърженик на устойчивото и отговорно отношение към природата. Настоящото ръководство за употреба следва да Ви подпомогне в продължителното, сигурно и екологично използване на Вашия продукт на STIHL.

Благодарим Ви за доверието и Ви пожелаваме удоволствие от употребата на изделието от фирма STIHL.



Dr. Nikolas Stihl

ВАЖНО! ПРОЧЕТЕТЕ ПРЕДИ УПОТРЕБА – И СЪХРАНЯВАЙТЕ.

2 Информация относно настоящото Ръководство за употреба

2.1 Приложими документи

Приложими са местните правила по техника на безопасност.

2.2 Обозначение на предупредителни указания, които се срещат в текста

ОПАСНОСТ

Това указание предупреждава за опасностите, които могат да доведат до тежки наранявания или до смърт.

► Посочените мерки ще помогнат за предотвратяването на тежки наранявания или смърт.

ПРЕДУПРЕЖДЕНИЕ

Това указание предупреждава за опасностите, които могат да доведат до тежки наранявания или до смърт.

► Посочените мерки ще помогнат за предотвратяването на тежки наранявания или смърт.

УКАЗАНИЕ

Това указание предупреждава за опасности, които могат да доведат до материални щети.

► Посочените мерки ще помогнат за предотвратяването на материални щети.

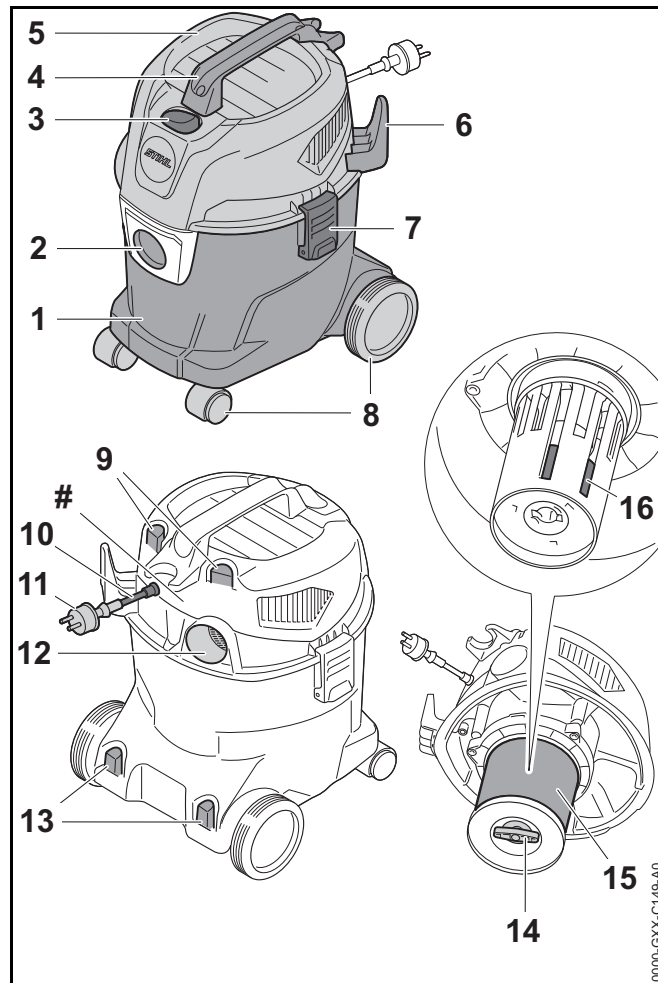
2.3 Символи в текста



Този символ насочва към глава от настоящото ръководство за употреба.

3 Преглед на съдържанието

3.1 Прахосмукачка за мокро/сухо почистване



1 Съд

В съда се събира всмуканият прах, замърсяванията и всмуканата течност.

2 Смукателен щуцер

Смукателният щуцер служи за свързване на смукателния маркуч със съда.

3 Двупозиционен прекъсвач

Двупозиционният прекъсвач служи за включване и изключване на прахосмукачката за мокро/сухо почистване.

4 Транспортна дръжка

Транспортната дръжка е предназначена за носене и придвижване на прахосмукачка за мокро и сухо почистване.

5 Горна част

Горната част обхваща електродвигателя, филтъра и поплавъка.

6 Държател

Държателят служи за съхраняване на захранващия кабел.

7 Приспособление за затваряне

Приспособлението за затваряне свързва горната част на апарата със съда.

8 Предни/задни колела

Предните/задните колела служат за придвижване и транспортиране на прахосмукачката за мокро/сухо почистване.

9 Държател

Държателите служат за съхраняване на доставените дюзи.

10 Захранващ съединителен проводник

Захранващият съединителен проводник свързва прахосмукачка за мокро/сухо почистване с щепсела за свързване с електрическата мрежа.

11 Щепсел

Щепселът свързва захранващия кабел с контакта.

12 Отвор за отработен въздух

Отворът за отработен въздух служи за свързване на смукателния маркуч в режим на подаване на въздух.

13 Държател

Държателите служат за съхраняване на смукателните тръби.

14 Крилчат винт

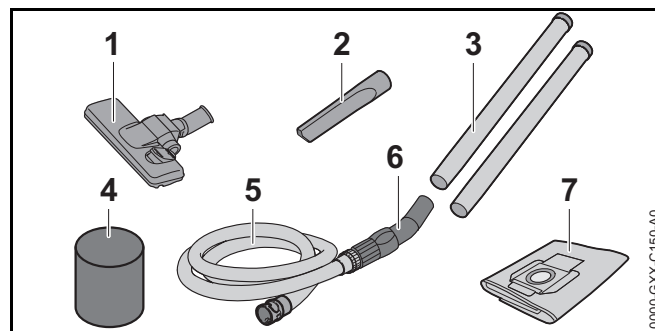
Крилчатият винт затваря капака на патронния филтър.

15 Патронен филтър

Патронният филтър филтрира прахът и замърсяванията от всмукания въздух.

16 Поплавък

Поплавъкът намалява способността на засмукване на прахосмукачката за мокро/сухо почистване, когато съдът се напълни докрай с течност.

Табелка с техническите данни с машинния номер**3.2 Принадлежности, доставени с апарата****1 Дюза за почистване на подове**

Дюзата за почистване на подове служи за почистване на гладки подове и килими.

2 Дюза за почистване на фуги

Дюзата за почистване на фуги служи за почистване на труднодостъпни места.

3 Смукателна тръба

Смукателната тръба направлява всмукания прах, замърсяванията и изсмукваната течност към смукателния маркуч.

4 Филтър за пяна

Филтърът за пяна се използва при по-дълго мокро почистване.

5 Смукателен маркуч

Смукателния маркуч направлява всмукания прах, замърсявания и всмуканата течност към съда.

6 Място за хващане

Мястото за хващане служи за държане и водене на смукателния маркуч.

7 Филтърна торбичка

Филтърната торбичка събира изсмуквания прах и замърсявания и служи за безпрашното им изхвърляне. Филтърната торбичка препяства попадане на прах и замърсявания в патронния филтър.

3.3 Символи

Символите могат да се намират върху прахосмукачката за мокро/сухо почистване и означават следното:



В това положение на двупозиционния прекъсвач прахосмукачката за мокро/сухо почистване е изключена.



В това положение на двупозиционния прекъсвач прахосмукачката за мокро/сухо почистване е включена.



В това положение дюзата за почистване на подове е настроена за почистване на гладки подове.



В това положение дюзата за почистване на подове е настроена за почистване на килими.



Клас на защита 2, двойно изолиран.



Изделието да не се изхвърля заедно с битовите отпадъци.

4 Указания за безопасност**4.1 Предупредителни символи**

Предупредителните символи върху прахосмукачката за мокро/сухо почистване имат следните значения:



Да се спазват указанията за безопасност и мерките, свързани с тях.



Да се прочете, разбере и съхранява настоящото ръководство за употреба.



В случай, че е повреден захранващият или удължителният кабел: да се извади щепселът от контакта.



Прахосмукачката за мокро/сухо почистване да се предпазва от дъжд и влага.

4.2 Употреба по предназначение

Прахосмукачката за мокро/сухо почистване STIHL SE 33 има следното предназначение:

- Изсмукване на прах, замърсявания, стърготини, пясък и други подобни материали
- Изсмукване на течности
- Издухване на малки камъни и листа

Прахосмукачката за сухо/мокро почистване не е предназначена за търговска употреба.

Прахосмукачката за мокро/сухо почистване STIHL SE 33 е предназначена само за следното:

- Изсмукване на азбест

- Изсмукване на прах, съдържащ патогенни микроорганизми и плесени
- Изсмукване на нажежени частици, гореща пепел, тлеещи цигари и други подобни материали
- Изсмукване на прах от магнезий, алуминий, прах, съдържащ олово и други подобни материали
- Изсмукване на бензин, разтвори, разтворители и други подобни материали
- Изсмукване на киселини, луги, основи и други подобни материали
- Изсмукване на мазни течности
- Изсмукване на солена вода
- Използване в качеството на водна помпа

⚠ ПРЕДУПРЕЖДЕНИЕ

- При използване на прахосмукачката за мокро/сухо почистване не по предназначение, може да се стигне до тежки наранявания или смърт на хора и материални щети на предмети.
 - ▶ Прахосмукачката за мокро/сухо почистване да се използва така, както е описано в това ръководство за употреба.

4.3 Изисквания към ползвателя

⚠ ПРЕДУПРЕЖДЕНИЕ

- Ползвателите, които не са инструктирани предварително, не са в състояние да разпознаят или преценят опасностите, свързани с прахосмукачката за мокро/сухо почистване. Ползвателят или други хора могат да получат тежки или смъртоносни наранявания.



- ▶ Да се прочете, разбере и съхранява настоящото ръководство за употреба.
- ▶ Когато прахосмукачката за мокро/сухо почистване се дава на друг ползвател: да му се предаде също и ръководството за употреба.
- ▶ Уверете се, че ползвателят удовлетворява следните изисквания:
 - Ползвателят е отпочинал.
 - Ползвателят физически, емоционално и умствено е способен да обслужва прахосмукачката за мокро/сухо почистване и да работи с нея.
 - Ползвателят е в състояние да разпознае и прецени опасностите от прахосмукачката за мокро/сухо почистване.
 - Ползвателят е пълнолетно лице или се обучава професионално в съответствие с националните разпоредби под надзора на друго лице.
 - Ползвателят трябва да е получил инструкции от сътрудник в специализиран търговски обект на STIHL или от друго компетентно лице, преди да пристъпи към работа с прахосмукачката за мокро/сухо почистване за първи път.
 - Ползвателят не бива да работи с апарата когато се намира под въздействие на алкохол, медикаменти или наркотици.
- ▶ При съмнения се обърнете към специализиран търговски обект на STIHL.

4.4 Облекло и екипировка

▲ ПРЕДУПРЕЖДЕНИЕ

- По време на работа дългите коси могат да се втеглят от прахосмукачката за мокро/сухо почистване. Ползвателят може да бъде сериозно ранен.
 - ▶ Приберете и осигурете дългата коса по такъв начин, че тя да се намира над раменете.
- По време на работа може да се вдигне прах. Вдишаният прах може да увреди здравето и да предизвика алергични реакции.
 - ▶ Ако се вдига прах: носете противопрахова маска.
- Неподходящо облекло може да се оплете в прахосмукачката за мокро/сухо почистване. Ползватели без подходящо облекло могат да получат тежки наранявания.
 - ▶ Носете плътно прилягащо облекло.
 - ▶ Не носете шалове и бижута.
- Ако ползвателят носи неподходящи обувки, той може да се подхлъзне. Ползвателят може да бъде наранен.
 - ▶ Носете здрави затворени обувки с подметки с грайфери.
- По време на работа в режим на подаване на въздух предмети могат да бъдат изхвърлени с висока скорост. Ползвателят може да бъде наранен.
 - ▶ Ако се изхвърлят предмети: носете плътно прилягащи защитни очила. Подходящи защитни очила са тези, които са минали проверка по стандарт EN 166 или по националните нормативи и със съответна маркировка се предлагат в търговската мрежа.

4.5 Работен участък и неговата околност

▲ ПРЕДУПРЕЖДЕНИЕ

- Външни лица, деца и животни не могат да разпознават и оценяват опасности, свързани с водосмукачката/прахосмукачката. Външните лица, децата и животните могат да получат тежки наранявания.
 - ▶ Външни лица, деца и животни да не се допускат в работната зона.
 - ▶ Не оставяйте водосмукачката/прахосмукачката без надзор.
 - ▶ Уверете се, че деца не могат да играят с водосмукачката/прахосмукачката.
- Водосмукачката/прахосмукачката не е защитена от вода. Ако се работи по време на дъжд или във влажна среда, може да се получи електрически удар. Той може да причини тежко нараняване на ползвателя или дори смъртен изход, както и повреждане на водосмукачката/прахосмукачката.
 - ▶ Да не се работи по време на дъжд или във влажна среда.
- Електрическите компоненти на водосмукачката/прахосмукачката могат да произвеждат искри. В лесно възпламенима или експлозивна среда искрите могат да предизвикат пожар или експлозия. Може да се стигне до тежки наранявания и смърт на хора и до материални щети.
 - ▶ Да не се работи в лесно възпламенима или експлозивна среда.
- Вдишаният отработен въздух може да увреди здравето и да предизвика алергични реакции.
 - ▶ Осигурете добро проветряване.
 - ▶ Спазвайте специфичните за държавата разпоредби за вентилация на помещенията и стойности на въздухообмена.

4.6 Състояние, съответстващо на изискванията за безопасност

Праховсмукачката за мокро/сухо почистване се намира в състояние, съответстващо на изискванията за безопасност, когато са изпълнени следните условия:

- Праховсмукачката за мокро/сухо почистване не е повредена.
- Захранващият съединителен проводник, удължителният кабел и щепселите им не са повредени.
- Праховсмукачката за мокро/сухо почистване е чиста и суха.
- Елементите на управлението функционират нормално и не са променени.
- Патронният филтър е монтиран и не е повреден.
- Когато се всмуква течност: поплавъкът трябва да е лесно подвижен.
- За тази праховсмукачка за мокро/сухо почистване са монтирани оригинални принадлежности на STIHL.
- Принадлежностите са монтирани правилно.

ПРЕДУПРЕЖДЕНИЕ

- При състояние, неотговарящо на изискванията за техническа безопасност, е възможно конструктивни части вече да не функционират правилно, а предпазните устройства - да не действат. Може да се стигне до сериозни наранявания на хора или смърт.
 - ▶ Работете само с неповредена праховсмукачката за мокро/сухо почистване.
 - ▶ Да се работи само с изправни захранващ съединителен проводник, удължителен кабел и щепсел.
 - ▶ Ако праховсмукачката за мокро/сухо почистване е замърсена или мокра: почистете праховсмукачката и я оставете да изсъхне.
 - ▶ Не правете никакви промени в праховсмукачката за мокро/сухо почистване.

- ▶ Ако елементите за управление не функционират: да не се ползва праховсмукачката за мокро/сухо почистване.
- ▶ С праховсмукачката може да се работи само, когато е монтиран филтър и той не е повреден.
- ▶ Монтирайте оригинални принадлежности на STIHL за праховсмукачката за мокро/сухо почистване.
- ▶ Монтирайте принадлежностите така, както е описано в това ръководство за употреба или както е описано в ръководството за употреба на принадлежностите.
- ▶ Сменете износените или повредени указателни табелки.
- ▶ Да не се вкарват никакви предмети в отворите на праховсмукачката за мокро/сухо почистване.

4.7 Процес на работа

ПРЕДУПРЕЖДЕНИЕ

- В някои ситуации ползвателят не може да работи концентрирано. Тогава ползвателят може да се спъне, падне и тежко да се нарани.
 - ▶ Необходимо е да се работи спокойно и съсредоточено.
 - ▶ Ако условията на видимост или осветление са лоши: да не се работи с водосмукачката/праховсмукачката.
 - ▶ Управлявайте сами водосмукачката/праховсмукачката.
 - ▶ Да се внимава за срещани препятствия.
 - ▶ При работа ползвателят трябва да застане твърдо върху земята и да пази равновесие.
 - ▶ При признаци на умора: направете пауза.
- Ако по време на работа забележите промени или нещо необичайно в поведението на водосмукачката/праховсмукачката, това означава, че състоянието ѝ може да не съответства на

изискванията за техническа безопасност. Това може да доведе до тежко нараняване на хора и до материални щети.

- ▶ Прекратете работа, извадете щепсела от контакта и се обърнете към специализиран търговски обект на STIHL.
- ▶ Управлявайте водосмукачката/прахосмукачката в изправено положение.
- ▶ Не покривайте водосмукачката/прахосмукачката, за да осигурите добра циркулация на охлаждащия въздух.
- При всмукването на течности може да се образува пяна. Пяната не може да задейства поплавъка и да бъде засмукана в двигателя. Водосмукачката/прахосмукачката може да се повреди.
 - ▶ Ако излиза пяна: Прекратете работа, извадете щепсела от контакта и се обърнете към специализиран търговски обект на STIHL.

4.8 Електрическо свързване

Докосване до токопроводящите части може да настъпи по следните причини:

- Захранващият кабел или удължителният проводник е повреден.
- Щепселът на захранващия кабел или удължителния проводник е повреден.
- Контактът не е монтиран правилно.

⚠ ОПАСНОСТ

- Докосването на токопроводящите части може да доведе до електрически удар. Ползвателят може да получи тежки, дори смъртоносни наранявания.
 - ▶ Уверете се, че захранващият кабел, удължителният кабел и щепселът не са повредени.



Ако захранващият кабел или удължителният проводник е повреден:

- ▶ Не докосвайте повреденото място.
- ▶ Извадете щепсела от контакта.
- ▶ Хващайте захранващия кабел, удължителния проводник и техните щепсели само със сухи ръце.
- ▶ Вкарайте щекера на захранващия кабел или удължителния проводник в правилно защитен контакт.
- Повреден или неподходящ удължителен проводник може да предизвика електрически удар. Може да се стигне до сериозни наранявания на хора или смърт.
 - ▶ Използвайте удължителен проводник с правилно подбрано сечение, 📖 16.2.
 - ▶ Използвайте удължителен проводник, подходящ за работа на открито и със защита от водни пръски.
 - ▶ Използвайте удължителен проводник, който притежава същите характеристики, както захранващия кабел на прахосмукачката за мокро/сухо почистване, 📖 16.2.

▲ ПРЕДУПРЕЖДЕНИЕ

- Неподходящото мрежово напрежение или мрежовата честота по време на работа могат да доведат до свръхнапрежение в прахосмукачката за мокро/сухо почистване. Прахосмукачката за мокро/сухо почистване може да се повреди.
 - ▶ Убедете се, че напрежението и честотата в електрическата мрежа съвпадат с данните, посочени на табелката на прахосмукачката за мокро/сухо почистване.
- Ако няколко електрически апарата са свързани към контакт с няколко гнезда, електрическите компоненти могат да се претоварят по време на работа. Електрическите компоненти могат да се загреят и да предизвикат пожар. Може да се стигне до тежки наранявания и смърт на хора и до материални щети.
 - ▶ Към един контакт следва да се свързва само една прахосмукачка за мокро/сухо почистване.
 - ▶ Прахосмукачката за мокро/сухо почистване не бива да се свързва към контакт с няколко гнезда.
- Неправилно прокаран захранващ кабел и удължителен проводник могат лесно да се повредят, а и хората ще се спъват в него. Това може да стане причина за травми на хората и за повреждане на захранващия проводник.
 - ▶ Прокарайте и обозначете захранващия кабел и удължителния проводник така, че хората да не се спъват в тях.
 - ▶ Прокарайте захранващия кабел и удължителния проводник така, че да не са обтегнати или преплетени.
 - ▶ Прокарайте захранващия кабел и удължителния проводник така, че да не се повредят, прегънат или сплескат, или трият.
 - ▶ Пазете захранващия кабел и удължителния проводник от топлина, масло и химикали.
 - ▶ Захранващият кабел и удължителният проводник се прокарават по суха основа.

- По време на работа удължителният проводник се нагрява. Ако образуваната топлина не се отвежда, тя може да предизвика пожар.
 - ▶ В случай, че се използва кабелен барабан: кабелът трябва изцяло да се отбие от барабана.

4.9 Транспортиране

▲ ПРЕДУПРЕЖДЕНИЕ

- При транспортирането прахосмукачката за мокро/сухо почистване може да се преобърне или да се измести. Това може да причини тежки наранявания на хора и материални щети.
 - ▶ Извадете щепсела на прахосмукачката за мокро/сухо почистване от контакта.
 - ▶ Изпразнете съда и изхвърлете съдържанието му според съответните предписания.
 - ▶ Транспортирайте прахосмукачката за мокро/сухо почистване изправена.
 - ▶ Обезопасете прахосмукачката за мокро/сухо почистване с обтяжни колани, ремъци или мрежа така, че да не може да се преобърне или измести.

4.10 Съхранение

▲ ПРЕДУПРЕЖДЕНИЕ

- Децата не могат да разпознават и оценяват опасности, свързани с водосмукачката/прахосмукачката. Децата могат да бъдат сериозно наранени.
 - ▶ Извадете щепсела на водосмукачката/прахосмукачката от контакта.
 - ▶ Водосмукачката/прахосмукачката да се съхранява извън обсега на деца.

- Електрическите контакти на водосмукачката/прахосмукачката и металните ѝ конструктивни части могат да кородират от влагата. Водосмукачката/прахосмукачката може да се повреди.
 - ▶ Водосмукачката/прахосмукачката да се съхранява в чисто и сухо състояние.

4.11 Почистване, поддръжка и ремонт

▲ ПРЕДУПРЕЖДЕНИЕ

- Ако по време на почистване, техническо обслужване или ремонт щепселът е вкаран в контактната кутия, прахосмукачката за мокро/сухо почистване може неволно да се включи. В резултат от това може да се стигне до тежки наранявания на хора и възникване на материални щети.
 - ▶ Извадете щепсела на прахосмукачката за мокро/сухо почистване от контакта.
- Агресивните почистващи препарати, почистването с водна струя или остри предмети могат да повредят прахосмукачката за мокро/сухо почистване. Ако прахосмукачката за мокро/сухо почистване не бъде почистена правилно, конструктивните ѝ части няма да функционират нормално, а предпазните ѝ устройства ще престанат да действат. Може да се стигне до сериозни наранявания на хората.
- Може да се завърти и да се видиша опасен за здравето прах, ако прахосмукачката за мокро/сухо почистване се почиства с въздух под налягане. Вдишаният прах може да увреди здравето и да предизвика алергични реакции.
 - ▶ Прахосмукачката за мокро/сухо почистване може да се почиства така, както е описано в настоящото ръководство за употреба.
- Ако поддръжката или ремонтът на прахосмукачката за мокро/сухо почистване не се извършват правилно, конструктивните ѝ части няма да функционират






правилно, а предпазните устройства ще престанат да действат. Може да се стигне до сериозни наранявания на хора или смърт.

- ▶ Не бива самостоятелно да се занимавате с поддръжката и ремонта на прахосмукачката за мокро/сухо почистване.
- ▶ Ако захранващият съединителен проводник е дефектен или повреден: сменете захранващия съединителен проводник в специализиран търговски обект на STIHL.
- ▶ В случай, че прахосмукачката за мокро/сухо почистване трябва да се поддържа или ремонтира: обърнете се към специализиран търговски обект на STIHL.

5 Подготовка на прахосмукачката за мокро и сухо почистване за работа

5.1 Подготовка на прахосмукачката за мокро/сухо почистване за работа

Преди започване на работа е необходимо да се извършат следните стъпки:

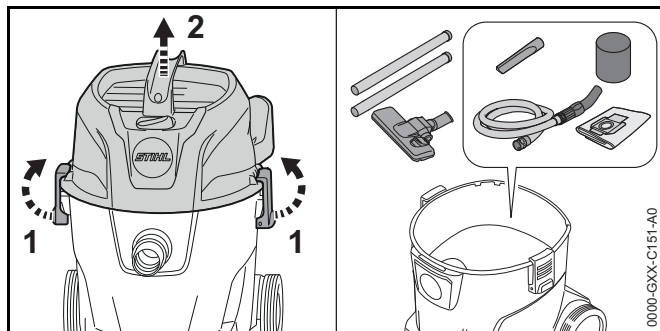
- ▶ Убедете се, че прахосмукачката за мокро/сухо почистване и захранващият съединителен проводник се намират в състояние, отговарящо на изискванията за техническата безопасност,  4.6.
- ▶ Почистете прахосмукачката за мокро/сухо почистване,  13.
- ▶ Монтирайте смукателния маркуч,  6.2.1.
- ▶ Проверете патронния филтър,  8.
- ▶ Ако ще се използват принадлежности: монтирайте принадлежностите,  6.3.
- ▶ Вкарайте щепсела на прахосмукачката за мокро/сухо почистване в добре достъпен контакт.

- ▶ Ако тези стъпки не могат да се извършат: не използвайте повече прахосмукачката за мокро/сухо почистване и се обърнете към специализиран търговски обект на STIHL.

6 Сглобяване на прахосмукачката за мокро и сухо почистване

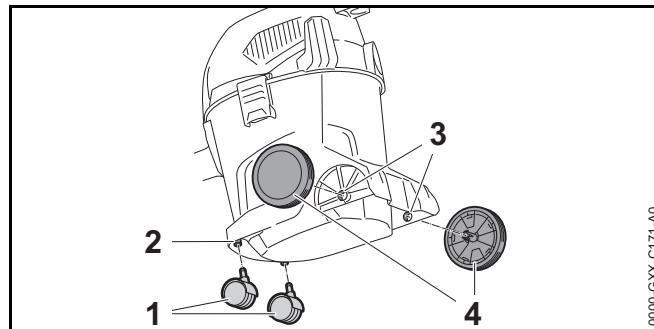
6.1 Сглобяване на прахосмукачката за мокро/сухо почистване

Доставените с машината принадлежности се намират в кашона за опаковане и в съда.



- ▶ Отключете капачките на съда (1).
- ▶ Свалете горната част (2).
- ▶ Извадете принадлежностите.
- ▶ Поставете горната част на място (2).
- ▶ Заклучете капачките на съда (1).

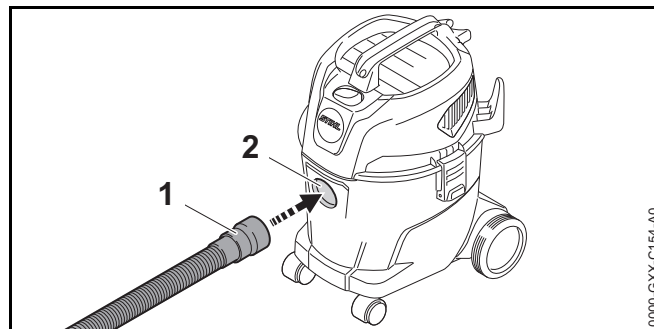
Монтиране на предните/задните колела



- ▶ Натиснете предните колела (1) до упор в държача (2).
- ▶ Натиснете задните колела (4) в държача (3) с въртливо движение. Задните колела се фиксират с прищракване.

6.2 Монтиране и демонтиране на смукателния маркуч

6.2.1 Монтиране на смукателния маркуч

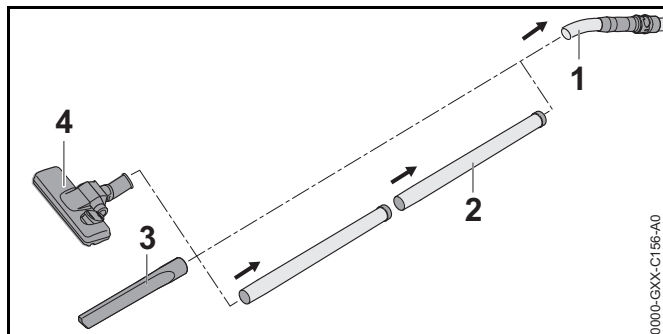


- ▶ Натиснете муфата (1) смукателния щуцер (2), докато се намести окончателно.

6.2.2 Демонтиране на смукателния маркуч

- ▶ Изтеглете муфата от смукателния щуцер.

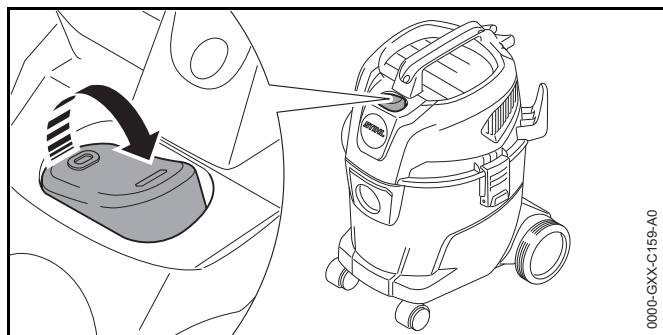
6.3 Монтиране на принадлежности



- ▶ Наденете смукателната тръба (2), дюзата за почистване на фуги (3) или дюзата за почистване подове (4) върху смукателния маркуч (1).

7 Включване и изключване на прахосмукачката за мокро и сухо почистване

7.1 Включване на прахосмукачката за мокро/сухо почистване



- ▶ Поставете двупозиционния превключвател в положение I.

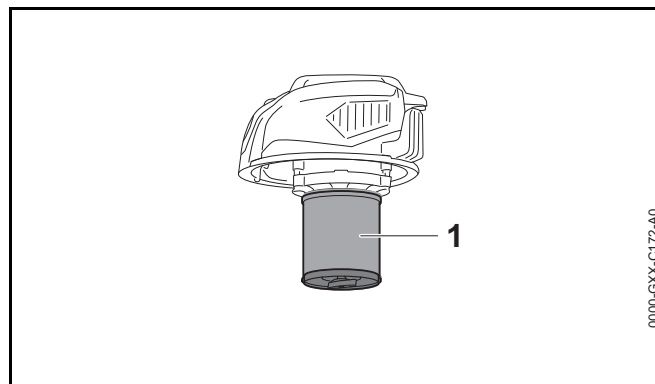
7.2 Изключване на прахосмукачката за мокро/сухо почистване

- ▶ Поставете двупозиционния превключвател в положение 0.

8 Проверка на прахосмукачката за мокро и сухо почистване

8.1 Проверка на патронния филтър

- ▶ Отключете капачките на съда и свалете горната част.



- ▶ Ако патронният филтър (1) е замърсен: почистете патронния филтър.
- ▶ Ако патронният филтър (1) е повреден: сменете патронния филтър.

9 Работа с прахосмукачката за мокро и сухо почистване

9.1 Изсмукване на прах и замърсявания

Изсмукване на прах и замърсявания

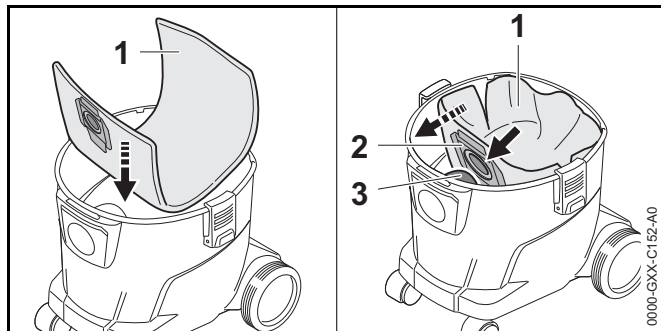
Ако се изсмукват нормален прах и замърсявания: освен патронния филтър може да се използва и филтърна торбичка.

- ▶ Включете прахосмукачката за мокро/сухо почистване.
- ▶ Дръжте смукателния маркуч с ръка и почиствайте директно или с помощта на монтираните принадлежности.

Изсмукване на сух и фин прах

Ако се изсмуква сух или фин прах: освен патронния филтър може да се използва и филтърна торбичка.

- ▶ Изключете прахосмукачката за мокро/сухо почистване и издърпайте щепсела от контакта.
- ▶ Отключете капачките на съда.
- ▶ Свалете горната част.



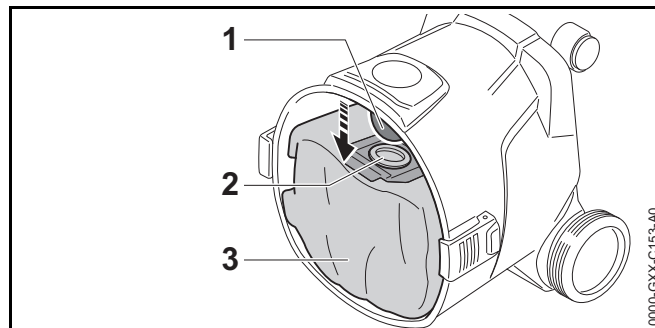
- ▶ Поставете филтърната торбичка (1) в съда.
- ▶ Наденете муфата (2) върху смукателния щуцер (3).
- ▶ Разгънете филтърната торбичка (1) в съда.
- ▶ Поставете горната част и заключете капачките на съда.
- ▶ Включете прахосмукачката за мокро/сухо почистване.
- ▶ Дръжте смукателния маркуч с ръка и почиствайте директно или с помощта на монтираните принадлежности.

Изсмукване на леко влажен прах

Ако се изсмуква леко влажен прах: свалете филтърната торбичка и използвайте само патронния филтър.

- ▶ Изключете прахосмукачката за мокро/сухо почистване и издърпайте щепсела от контакта.
- ▶ Отключете капачките на съда.

- ▶ Свалете горната част.
- ▶ Поставете съда.



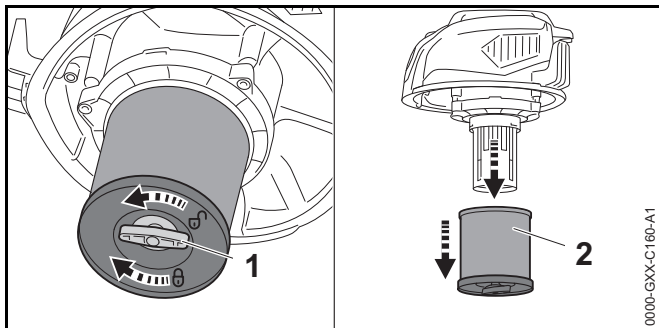
- ▶ Изтеглете муфата (2) от смукателния щуцер (1).
- ▶ Извадете филтърната торбичка (3) от съда.
- ▶ Отстранете филтърната торбичка (3) в съответствие със съществуващите изисквания и по екологичен начин.
- ▶ Поставете горната част и заключете капачките на съда.
- ▶ Включете прахосмукачката за мокро/сухо почистване.
- ▶ Дръжте смукателния маркуч с ръка и почиствайте директно или с помощта на монтираните принадлежности.

9.2 Изсмукване на течности

Ако се изсмукват предимно течности: плъзнете филтъра за пена върху корпуса на двигателя.

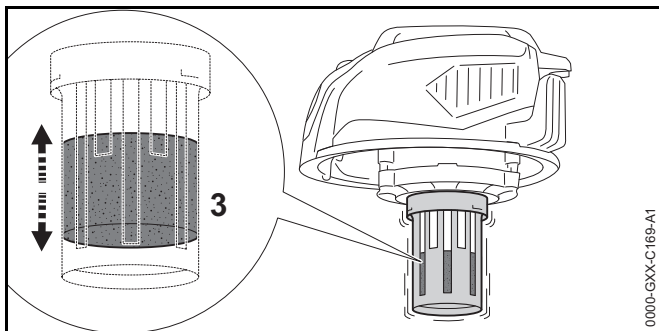
- ▶ Изключете прахосмукачката за мокро/сухо почистване и издърпайте щепсела от контакта.
- ▶ Отключете капачките на съда.
- ▶ Свалете и обърнете горната част.
- ▶ Изваждане на филтърната торбичка.

Сваляне на патронния филтър



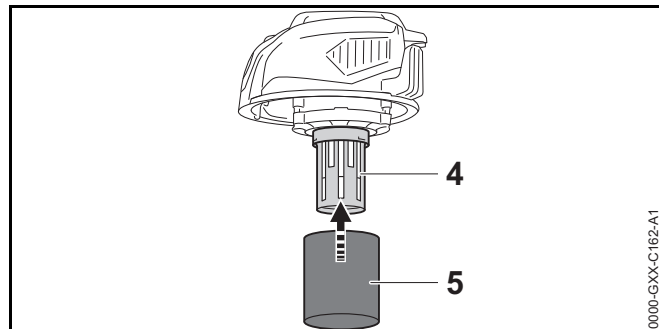
- ▶ Завъртете крилчатия винт (1) в посока, обратна на часовниковата стрелка.
- ▶ Свалете патронния филтър (2).

Проверка на поплавъка



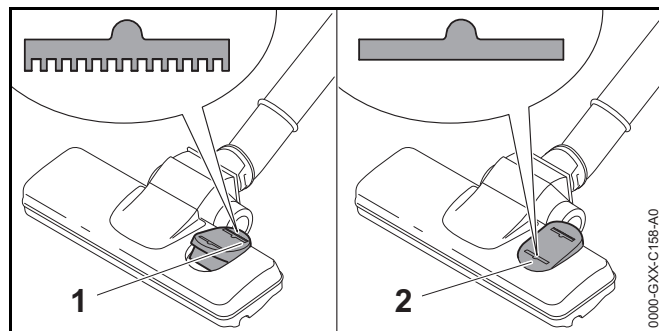
- ▶ Движете горната част напред и назад. Поплавъкът (3) се движи.
- ▶ Ако поплавъкът (3) не се движи: почистете поплавъка (3) с помощта на мека четчица.
- ▶ Ако поплавъкът (3) все още не се движи: не използвайте прахосмукачката за мокро/сухо почистване и се обърнете към специализиран търговски обект на STIHL. В поплавъка (3) има неизправност.

Плъзгане на филтъра за пяна



- ▶ Плъзнете филтъра за пяна (5) върху корпуса на двигателя (4).
- ▶ Поставете горната част и заключете капачките на съда.
- ▶ Включете прахосмукачката за мокро/сухо почистване.
- ▶ Дръжте смукателния маркуч с ръка и почиствайте директно или с помощта на монтираните принадлежности.
- ▶ Ако мощността на изсмукване се понижи забележимо: изключете прахосмукачката за мокро/сухо почистване, издърпайте щепсела от контакта и изпразнете съда.

9.3 Работа с дюзата за почистване на подове



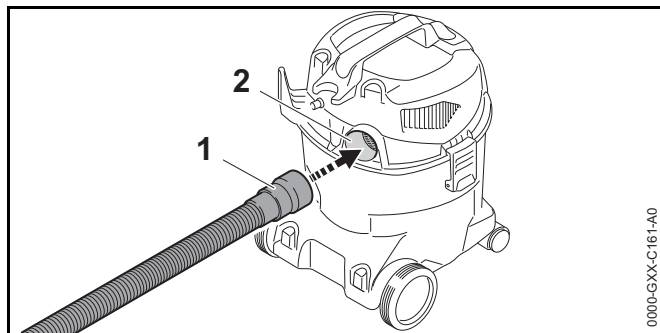
- ▶ Ако се почистват килими: поставете двупозиционен прекъсвач на дюзата за почистване на подове в положение (1).

- ▶ Ако се почистват гладки подове: поставете двупозиционния прекъсвач на дюзата за почистване на подове в положение (2).

9.4 Издухване

Праховсмукачката за мокро/сухо почистване може да се използва за издухване на прах и замърсяване от труднодостъпни места.

- ▶ Свалете смукателния маркуч от смукателния филтър.

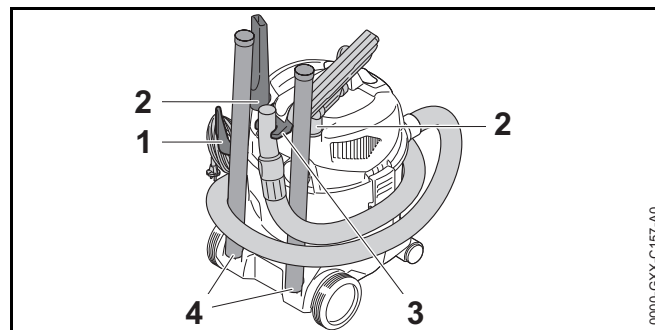


- ▶ Поставете смукателния маркуч (1) в отвора за отработения въздух (2).
- ▶ Включете праховсмукачката за мокро/сухо почистване.
- ▶ Дръжте смукателния маркуч с ръка и издухвайте директно или с помощта на монтираните принадлежности.

10 След работа

10.1 След работа

- ▶ Изключете праховсмукачката за мокро/сухо почистване и издърпайте щепсела от контакта.
- ▶ Изпразнете съда.
- ▶ Демонтирайте и почистете принадлежностите.
- ▶ Почистете праховсмукачката за мокро/сухо почистване.



- ▶ Намотайте хранящия съединителен проводник и го закачете на държателя (1).
- ▶ Навийте смукателния маркуч около праховсмукачката и го закрепете на държателя (3).
- ▶ Закрепете принадлежностите на държателите (2) или на държателите (4).

10.2 Изпразване на съда

- ▶ Изключете праховсмукачката за мокро/сухо почистване и издърпайте щепсела от контакта.
- ▶ Отключете капачките на съда.
- ▶ Свалете горната част.
- ▶ Изпразнете съда и изхвърлете съдържанието му според съответните предписания.
- ▶ Ако в съда е поставена филтърна торбичка: извадете филтърната торбичка и я изхвърлете според съответните предписания.
- ▶ След изсмукване на течности:
 - ▶ Оставете патронния филтър или филтъра за пяна да изсъхне.
- ▶ Поставете горната част на място.

11 Транспортиране

11.1 Транспортиране на прахосмукачката за мокро/сухо почистване

- ▶ Изключете прахосмукачката за мокро/сухо почистване и издърпайте щепсела от контакта.
- ▶ Изпразнете съда.

Носене на прахосмукачката за мокро/сухо почистване

- ▶ Носете прахосмукачката за мокро/сухо почистване с едната ръка за транспортната дръжка.

Бутане на прахосмукачката за мокро/сухо почистване

- ▶ Носете и бутайте прахосмукачката за мокро/сухо почистване за транспортната дръжка.

Транспортиране на прахосмукачката за мокро/сухо почистване в превозно средство

- ▶ Осигурете прахосмукачката за мокро/сухо почистване в изправено положение така, че да не може да се преобърне или измести.

12 Съхранение

12.1 Съхранение на прахосмукачката за мокро и сухо почистване

- ▶ Изключете прахосмукачката за мокро и сухо почистване и издърпайте мрежовия щепсел от контакта.
- ▶ Прахосмукачката за мокро и сухо почистване да се съхранява така, че да бъдат изпълнени следните условия:
 - Прахосмукачката за мокро и сухо почистване да се намира извън обсега на деца.
 - Прахосмукачката за мокро и сухо почистване е чиста и суха.

- Прахосмукачката за мокро и сухо почистване да се намира в затворено помещение.
- Прахосмукачката за мокро и сухо почистване се съхранява в температурен диапазон над 0°C.

13 Почистване

13.1 Почистване на прахосмукачката за мокро/сухо почистване и на принадлежностите

- ▶ Изключете прахосмукачката за мокро/сухо почистване и издърпайте щепсела от контакта.
- ▶ Почистете прахосмукачката за мокро/сухо почистване и принадлежностите с влажна кърпа.
- ▶ Почистете вентилационните отвори с четка.

13.2 Почистване на филтърния патрон

- ▶ Изключете прахосмукачката за мокро/сухо почистване и издърпайте щепсела от контакта.
- ▶ Извадете филтърния патрон.
- ▶ Отстранете грубите замърсявания от външната страна на патронния филтър.
- ▶ Изплакнете филтърния патрон под течаща вода.
- ▶ Оставете патронния филтър за изсъхне на въздух.

14 Ремонт

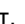

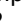

14.1 Ремонт на прахосмукачката за мокро и сухо почистване

Ползвателят не бива самостоятелно да извършва ремонт на прахосмукачката за мокро и сухо почистване и принадлежностите.

- ▶ Ако прахосукачката за мокро и сухо почистване или принадлежностите са повредени: не ги използвайте и се обърнете към специализиран търговец на STIHL за помощ.

15 Отстраняване на неизправности

15.1 Отстраняване на неизправности на прахосмукачката за мокро/сухо почистване

Неизправност	Причина	Отстраняване
При включване прахосмукачката за мокро/сухо почистване не тръгва.	Не е вкаран щепселът на захранващия кабел или на удължителния проводник.	▶ Вкарайте щепсела на захранващия кабел.
	Защитният прекъсвач за електрически мрежи (предпазител) или защитният прекъсвач за утечен ток се е задействал. Електрическата верига е електрически претоварена или дефектна.	▶ Потърсете и отстранете причината за задействането. Поставете защитния прекъсвач за електрически мрежи (предпазител) или защитния прекъсвач за утечен ток. ▶ Изключете останалите, включени в същата електрическа верига консуматори на електроенергия.
	Контактът е защитен твърде малко.	▶ Вкарайте щепсела на захранващия кабел в правилно защитен контакт,  16.1.
	Удължителният проводник е с грешно сечение.	▶ Използвайте удължителен проводник с правилно сечение,  16.2
	Удължителният проводник е твърде дълъг.	▶ Използвайте удължителен проводник с правилна дължина,  16.2
Прахосмукачката за мокро/сухо почистване се самоизключва по време на работа.	Щекерът на захранващия кабел или удължителния проводник е изваден от контакта.	▶ Вкарайте щекера на захранващия кабел или на удължителния проводник.
	Защитният прекъсвач за електрически мрежи (предпазител) или защитният прекъсвач за утечен ток се е задействал. Електрическата верига е електрически претоварена или дефектна.	▶ Потърсете и отстранете причината за задействането. Поставете защитния прекъсвач за електрически мрежи (предпазител) или защитния прекъсвач за утечен ток. ▶ Изключете останалите, включени в същата електрическа верига консуматори на електроенергия.
	Контактът е защитен твърде малко.	▶ Вкарайте щепсела на захранващия кабел в правилно защитен контакт,  16.1.
Мощността на всмукване е твърде малка.	Филтърната торбичка или съдът са пълни.	▶ Сменете филтърната торбичка или изпразнете съда.

Неизправност	Причина	Отстраняване
	Патронният филтър е замърсен.	▶ Почистете или сменете патронния филтър.
	Съдът е пълен. Поплавъкът е активиран.	▶ Изпразнете съда.
	Смукателният маркуч или принадлежностите са замърсени.	▶ Почистете смукателния маркуч или принадлежностите.
От прахосмукачката за мокро/сухо почистване излиза течност.	Съдът е пълен и поплавъкът е блокиран.	▶ Изпразнете съда. ▶ Проверете поплавъка.
	Пяната се изсмуква	▶ Спрете работа. ▶ Извадете щепсела от контакта. ▶ Обърнете се към специализиран търговски обект на STIHL.

16 Технически данни

16.1 Прахосмукачка за мокро/сухо почистване STIHL SE 33

- Мрежово напрежение: виж табелката с данни
- Честота: виж табелката с данни
- Консумирана мощност (P) съгласно IEC 60335-2-2: 1000 W
- Максимална консумирана мощност (P_{max}) съгласно IEC 60335-1: 1400 W
- Клас на защита: II
- Вид защита: IPX4
- Максимален дебит на въздушния поток: 3600 l/min
- Максимално подналягане: 210 mbar
- Размери
 - Дължина: 340 mm
 - Ширина: 330 mm
 - Височина: 465 mm
- Размери на смукателния маркуч: \varnothing 37 mm (вътрешни) x 2 m
- Максимален обем на съда (сух): 12 l
- Тегло с монтирани принадлежности: 5,3 kg до 5,5 kg

16.2 Удължителни проводници

Когато се използва удължителен проводник, той трябва да има защитна линия, а жиците му трябва да са поне със следните сечения според напрежението и дължината на удължителния проводник:

Ако номиналното напрежение върху табелката с данни е 220 V до 240 V:

- дължина на проводника до 20 m: AWG 15 / 1,5 mm²
- дължина на проводника от 20 m до 50 m: AWG 13 / 2,5 mm²

Ако номиналното напрежение върху табелката с данни е 100 V до 127 V:

- дължина на проводника до 10 m: AWG 14 / 2,0 mm²
- дължина на проводника от 10 m до 30 m: AWG 12 / 3,5 mm²


16.3 REACH

Съкращението "REACH" обозначава регламента на EG (Европ. общност) за регистриране, анализ и допустимост на химическите препарати.

Информацията за изпълнение на регламента REACH е посочена по-долу www.stihl.com/reach.

17 Резервни части и принадлежности

17.1 Резервни части и принадлежности

STIHL  С тези символи се обозначават оригинални резервни части на STIHL и оригинални принадлежности на STIHL.

Фирма STIHL препоръчва да се използват оригинални резервни части и оригинални принадлежности на STIHL.

Резервните части и принадлежностите на други производители не могат да бъдат оценени от STIHL по отношение на надеждността, безопасността и пригодността им, въпреки продължаващото наблюдение на пазара и STIHL не може да гарантира използването им.

Оригинални резервни части и оригинални принадлежности на STIHL се предлагат от специализиран търговски обект на STIHL.

18 Отстраняване /изхвърляне

18.1 Отстраняване на стари употребявани прахосмукачки за мокро и сухо почистване

Информация, отнасяща се до отстраняването /изхвърлянето, може да се получи от търговеца-специалист на STIHL.

- ▶ Отстраняването на употребявани прахосмукачки за мокро и сухо почистване, на смукателния маркуч, филтри, принадлежности и опаковка трябва да става в съответствие със съществуващите предписания и по начин, незамърсяващ околната среда.

19 Информация за продукта

19.1 Прахосмукачка за мокро/сухо почистване STIHL SE 33

ANDREAS STIHL AG & Co. KG
Badstraße 115
D-71336 Waiblingen
Германия

- Конструктивно изпълнение: прахосмукачка за мокро/сухо почистване
- Фабрична марка: STIHL
- Тип: SE 33
- Серийна идентификация: SE01

Техническата документация се съхранява в отдел
Одобрение на продукти на
ANDREAS STIHL AG & Co. KG.

Годината на производство, страната на производство и машинният номер са посочени върху прахосмукачката за мокро/сухо почистване.

Cuprins

1	Prefață	259	8	Verificarea aspiratorului umed/uscat	269
2	Informații referitoare la acest Manual de instrucțiuni	259	8.1	Verificarea filtrului tip cartuș	269
2.1	Documente valabile	259	9	Lucrul cu aspiratorul umed/uscat	269
2.2	Identificarea Notelor de avertizare din text	259	9.1	Aspirarea prafului și a murdăriei	269
2.3	Simboluri în text	259	9.2	Aspirarea lichidului	270
3	Cuprins	260	9.3	Lucrul cu duza pentru podea	271
3.1	Aspiratorul umed/uscat	260	9.4	Suflare	271
3.2	Accesorii livrate	261	10	După lucru	271
3.3	Simboluri	261	10.1	După lucru	271
4	Instrucțiuni de siguranță	261	10.2	Golirea recipientului	272
4.1	Simboluri de avertizare	261	11	Transportarea	272
4.2	Utilizare conform destinației	262	11.1	Transportul aspiratorului umed/uscat	272
4.3	Cerințe privind utilizatorul	262	12	Stocarea	272
4.4	Îmbrăcăminte și echipament	263	12.1	Păstrarea aspiratorului umed/uscat	272
4.5	Spațiu de lucru și mediu	264	13	Curățare	272
4.6	Stare de funcționare sigură	264	13.1	Curățarea aspiratorului umed/uscat și a accesoriilor	272
4.7	Operații	265	13.2	Curățarea filtrului tip cartuș	273
4.8	Conexiunea electrică	265	14	Reparare	273
4.9	Transportul	266	14.1	Repararea aspiratorului umed/uscat	273
4.10	Păstrarea	266	15	Depanare	274
4.11	Curățarea, întreținerea și repararea	267	15.1	Remedierea avariilor aspiratorului umed/uscat	274
5	Pregătirea pentru funcționare a aspiratorului umed/uscat	267	16	Date tehnice	276
5.1	Pregătirea aspiratorului umed/uscat pentru funcționare	267	16.1	Aspiratorul umed/uscat STIHL SE 33	276
6	Asamblarea aspiratorului umed/uscat	267	16.2	Cabluri prelungitoare	276
6.1	Asamblarea aspiratorului umed/uscat	267	16.3	REACH	276
6.2	Montarea și demontarea furtunului de aspirare	268	17	Piese de schimb și accesorii	276
6.3	Montarea accesoriilor	268	17.1	Piese de schimb și accesorii	276
7	Pornirea și oprirea aspiratorului umed/uscat	268	18	Eliminare	276
7.1	Pornirea aspiratorului umed/uscat	268	18.1	Eliminarea aspiratorului umed/uscat	276
7.2	Oprirea aspiratorului umed/uscat	268	19	Informații privind produsul	277
			19.1	Aspiratorul umed/uscat STIHL SE 33	277

Acest manual de utilizare este protejat prin legea dreptului de autor. Ne rezervăm toate drepturile, în special dreptul de a multiplica, traduce și prelua prin sisteme electronice.

1 Prefață

Stimată clientă, stimat client,

ne bucurăm că ați ales STIHL. Dezvoltăm și executăm produsele noastre în calitate de vârf, conform nevoilor clienților noștri. În felul acesta iau naștere produse de mare fiabilitate chiar și în condiții de solicitare extremă.

STIHL înseamnă calitate de vârf și în domeniul de service. Atelierele noastre de specialitate oferă consiliere și instrucțiuni competente, dar și o cuprinzătoare asistență tehnică.

Compania STIHL se angajează în mod expres să protejeze natura. Aceste instrucțiuni de utilizare sunt concepute pentru a vă ajuta la utilizarea sigură și ecologică a produsului dumneavoastră STIHL pe o durată lungă de exploatare.

Vă mulțumim pentru încredere și vă dorim multă bucurie la utilizarea produsului dumneavoastră STIHL.



Dr. Nikolas Stihl

IMPORTANT! ÎNAINTE DE UTILIZARE, CITIȚI ȘI PĂSTRAȚI INSTRUCȚIUNILE.

2 Informații referitoare la acest Manual de instrucțiuni

2.1 Documente valabile

Sunt valabile instrucțiunile de siguranță locale.

2.2 Identificarea Notelor de avertizare din text



PERICOL

Această notă indică pericolele care au ca rezultat răni grave sau decese.

- Măsurile specificate pot împiedica răni grave sau decese.



AVERTISMENT

Această notă poate indica pericolele care au ca rezultat răni grave sau **decese**.

- Măsurile specificate pot împiedica răni grave sau decese.

INDICAȚIE

Această notă indică pericolele care pot avea ca rezultat avariarea bunurilor.

- Măsurile specificate pot împiedica avariarea bunurilor.

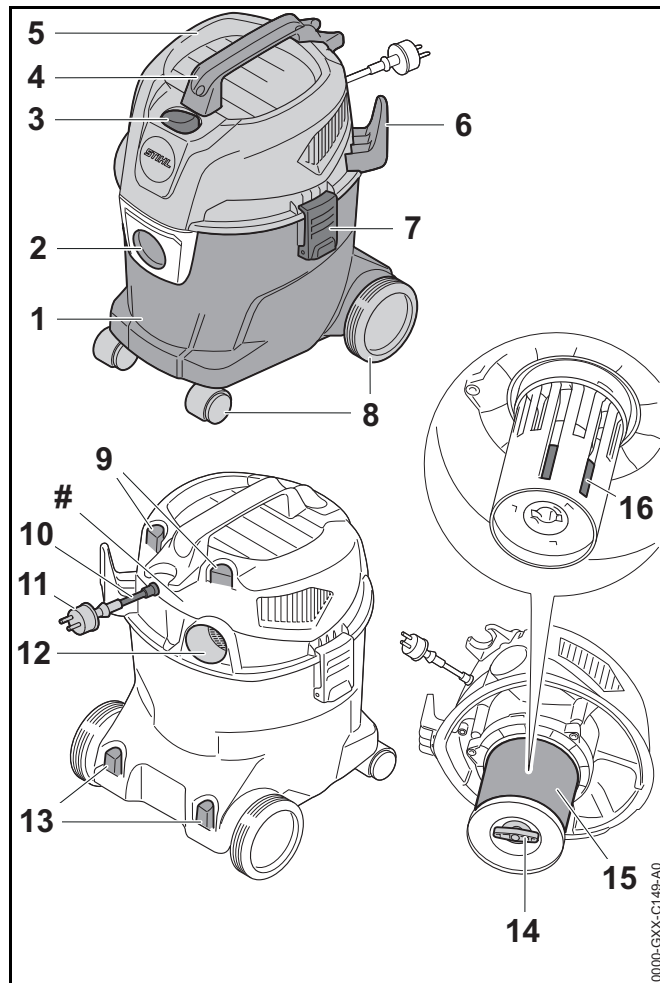
2.3 Simboluri în text



Acest simbol se referă la un capitol din aceste instrucțiuni de folosire.

3 Cuprins

3.1 Aspiratorul umed/uscat



1 Recipient

Recipientul colectează praful aspirat, murdăria și lichidul aspirat.

2 Ștuțul de aspirare

Ștuțul de aspirare servește la racordarea furtunului de aspirare la recipient.

3 Comutatorul basculant

Comutatorul basculant este folosit la pornirea și oprirea aspiratorului umed/uscat.

4 Mâner de transport

Mânerul de transport este folosit la purtarea și deplasarea aspiratorului umed/uscat.

5 Partea superioară

Partea superioară conține electromotorul, filtrul și plutitorul.

6 Suport

Suportul servește la depozitarea cablului electric.

7 Capac

Capacul leagă partea superioară de recipient.

8 Roților frontale/posterioare

Roțile frontale/posterioare sunt folosite la deplasarea și transportul aspiratorului umed/uscat.

9 Suport

Suporturile servesc la amplasarea duzelor.

10 Cablu de racord

Cablul de racord leagă aspiratorul umed/uscat de ștecăr.

11 Ștecăr

Ștecărul leagă cablul electric la o priză.

12 Orificiu de aer evacuat

Orificiul de aer evacuat este folosit pentru racordul furtunului de aspirare în regimul de suflantă.

13 Suport

Suporturile servesc la păstrarea tuburilor de aspirare.

14 Șurubul-fluture

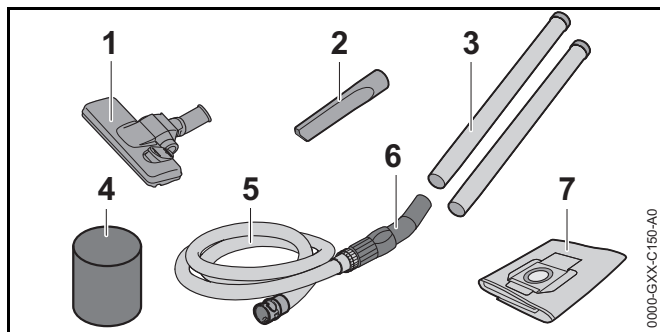
Șurubul-fluture închide capacul pe filtrul tip cartuș.

15 Filtrul tip cartuș

Filtrul tip cartuș filtrează praful și murdăria din aerul aspirat.

16 Plutitor

Plutitorul reduce forța de aspirare a aspiratorului umed/uscat, dacă recipientul este umplut complet cu lichid.

Plăcuță de identificare cu seria mașinii**3.2 Accesorii livrate****1 Duza pentru podea**

Duza pentru podea servește la aspirarea podelelor plate și a covoarelor.

2 Duză pentru rosturi

Duza pentru rosturi servește la aspirarea în zonele greu accesibile.

3 Tub de aspirație

Tubul de aspirație aduce praful aspirat, murdăria și lichidul aspirat spre furtunul de aspirare.

4 Filtrul de spumă

Filtrul de spumă este folosit la aspirarea umedă îndelungată.

5 Furtunul de aspirare

Furtunul de aspirare aduce praful aspirat, murdăria și lichidul aspirat spre recipient.

6 Punctul de prindere

Punctul de prindere este folosit pentru apucarea și ghidarea furtunului de aspirare.

7 Sacul de filtrare

Sacul de filtrare colectează praful și murdăria aspirate, iar apoi se salubritează fără a produce mult praful. Sacul de filtrare ține praful și murdăria la distanță de filtrul tip cartuș.

3.3 Simboluri

Simbolurile se pot afla pe aspiratorul umed/uscat, iar acestea semnifică următoarele:



Aspiratorul umed/uscat este oprit în această poziție a comutatorului basculant.



Aspiratorul umed/uscat este pornit în această poziție a comutatorului basculant.



În această poziție se reglează duza de podea pentru aspirarea podelelor plate.



În această poziție se reglează duza de podea pentru aspirarea podelelor cu covoare.



Clasa de protecție 2, dublu izolat.



Nu aruncați produsul la gunoiul menajer.

4 Instrucțiuni de siguranță**4.1 Simboluri de avertizare**

Simbolurile de avertizare de pe aspiratorul umed/uscat au următoarea semnificație:



Respectați instrucțiunile de siguranță și măsurile în legătură cu acestea.



Citiți, respectați și păstrați Manualul de instrucțiuni.



În cazul în care cablul electric sau cablul prelungitor este deteriorat: scoateți ștecărul din priză.



Aspiratorul umed/uscat se protejează contra ploii și umezelii.

4.2 Utilizare conform destinației

Aspiratorul umed/uscat STIHL SE 33 este folosit pentru următoarele aplicații:

- Aspirarea prafului, murdăriei, așchiilor, nisipului și a altor materiale similare
- Aspirarea lichidelor
- Suflarea pietrelor mici și a frunzelor

Aspiratorul umed/uscat nu este adecvat pentru uz industrial.

Aspiratorul umed/uscat STIHL SE 33 nu se folosește pentru următoarele aplicații:

- Aspirarea azbestului
- Aspirarea prafului, care nu conține agenți patogeni și mucegai
- Aspirarea particulelor incandescente, a cenușei fierbinte, a țigaretelor aprinse și a altor materiale
- Aspirarea prafului de magneziu, prafului de aluminiu, prafului cu plumb și a materialelor similare
- Aspirarea benzinei, diluantului, solventului și a altor materiale similare
- Aspirarea acizilor, leșiilor, bazelor și a altor materiale similare
- Aspirarea lichidelor cu conținut de grăsime

- Aspirarea apei cu conținut de sare
- Utilizarea ca pompă de apă

⚠️ AVERTISMENT

- Dacă aspiratorul umed/uscat nu este folosit conform destinației, persoanele pot suferi grave leziuni corporale, chiar letale, și se pot produce daune materiale.
 - ▶ Folosiți aspiratorul umed/uscat conform celor prezentate în aceste instrucțiuni de utilizare.

4.3 Cerințe privind utilizatorul

⚠️ AVERTISMENT

- Utilizatorii neinstruiți nu pot recunoaște și nu pot aprecia pericolele pe care le prezintă aspiratorul umed/uscat. Risc de răniri grave sau deces pentru utilizator sau alte persoane.



▶ Citiți, respectați și păstrați Manualul de instrucțiuni.

- ▶ Dacă aspiratorul umed/uscat este predat unei alte persoane: predați și instrucțiunile de utilizare.

- ▶ Se asigură faptul că utilizatorul îndeplinește cerințele următoare:
 - Utilizatorul este odihnit.
 - Din punct de vedere fizic, senzorial și mental, utilizatorul este capabil să folosească și să lucreze cu aspiratorul umed/uscat.
 - Utilizatorul poate recunoaște și evalua pericolele pe care le reprezintă aspiratorul umed/uscat.
 - Utilizatorul este major sau este instruit în profesie sub supraveghere conform reglementărilor naționale corespunzătoare.
 - Utilizatorul trebuie să fie instruit de către un atelier de specialitate STIHL sau un expert în domeniu, înainte să folosească pentru prima dată aspiratorul umed/uscat.
 - Utilizatorul nu se află sub influența alcoolului, a medicamentelor sau a drogurilor.
- ▶ Dacă există neclarități: Adresați-vă unui distribuitor STIHL.

4.4 Îmbrăcăminte și echipament

AVERTISMENT

- În timpul lucrului, părul lung poate fi tras în aspiratorul umed/uscat. Utilizatorul poate fi rănit grav.
 - ▶ Părul lung se va strânge și asigura astfel încât să fie peste umeri.
- În timpul lucrului poate fi generat praf. Praful inspirat poate afecta sănătatea și poate declanșa reacții alergice.
 - ▶ Dacă se ridică praful: Purtați o mască pentru praf.
- Hainele necorespunzătoare pot fi prinse de aspiratorul umed/uscat. Utilizatorii care nu folosesc îmbrăcăminte adecvată se pot răni grav.
 - ▶ Purtați haine strânse pe corp.
 - ▶ Scoateți-vă eșarfele și bijuteriile.
- În cazul în care utilizatorul poartă încălțăminte necorespunzătoare, acesta poate aluneca. Pericol de rănire a utilizatorului.
 - ▶ Purtați încălțăminte închisă, rigidă, cu talpă antiderapantă.
- În timpul lucrului în regimul de suflantă, obiectele pot fi proiectate cu viteze mari. Pericol de rănire a utilizatorului.
 - ▶ Dacă se proiectează obiecte cu viteze mari: purtați ochelari de protecție lipiți de față. Ochelari de protecție adecvați, verificați conform normei EN 166 sau conform prevederilor naționale, se pot găsi în comerț cu identificarea corespunzătoare.

4.5 Spațiu de lucru și mediu

▲ AVERTISMENT

- Persoanele neautorizate, copiii și animalele nu pot recunoaște și evalua pericolele pe care le reprezintă aspiratorul umed/uscat. Persoanele neautorizate, copiii și animalele pot fi rănite grav.
 - ▶ Țineți la distanță de zona de lucru persoanele neimplicate, copiii și animalele.
 - ▶ Aspiratorul umed/uscat nu se lasă nesupravegheat.
 - ▶ Asigurați-vă de faptul că nu este posibilă joaca copiilor cu aspiratorul umed/uscat.
- Aspiratorul umed/uscat nu este protejat contra apei. În timpul lucrului pe vreme ploioasă sau într-un mediu umed, există pericol de electrocutare. Utilizatorul poate fi rănit grav sau chiar omorât, iar aspiratorul umed/uscat se poate deteriora.
 - ▶ Nu lucrați niciodată pe vreme ploioasă și nici într-un mediu umed.
- Componentele electrice ale aspiratorului umed/uscat pot produce scântei. Scântele pot declanșa incendii și explozii într-un mediu foarte inflamabil sau exploziv. Risc de rănire gravă a persoanelor sau de deces și de avariere a bunurilor.
 - ▶ Nu lucrați niciodată într-un mediu foarte inflamabil sau exploziv.
- Inhalarea aerului evacuat poate afecta sănătatea și poate declanșa reacții alergice.
 - ▶ Asigurați o aerisire suficientă.
 - ▶ Respectați reglementările locale privind aerisirea încăperilor și rata de aerisire.

4.6 Stare de funcționare sigură

Aspiratorul umed/uscat se află într-o stare sigură atunci când se întrunesc următoarele condiții:

- Aspiratorul umed/uscat este nedeteriorat.
- Cablul electric, cablul prelungitor și ștecărele aferente sunt nedeteriorate.
- Aspiratorul umed/uscat este curat și uscat.
- Elementele de comandă funcționează și nu sunt modificate.
- Filtrul tip cartuș este folosit și nedeteriorat.
- Dacă se aspiră lichid: plutitorul funcționează ușor.
- Acest aspirator umed/uscat conține accesorii originale STIHL.
- Accesoriile au fost montate corect.

▲ AVERTISMENT

- Într-o stare nesigură, componentele ar putea să nu mai funcționeze corect, iar dispozitivele de siguranță ar putea fi dezactivate. Persoanele pot fi rănite grav sau chiar omorâte.
 - ▶ Lucrați cu aspiratorul umed/uscat numai dacă nu este deteriorat.
 - ▶ Lucrați numai în cazul în care cablul electric, cablul prelungitor și ștecărul nu sunt deteriorate.
 - ▶ Dacă aspiratorul umed/uscat este murdar sau umed: curățați aspiratorul umed/uscat și lăsați-l să se usuce.
 - ▶ Nu modificați aspiratorul umed/uscat.
 - ▶ Dacă elementele de comandă nu funcționează: Nu lucrați cu aspiratorul umed/uscat.
 - ▶ Lucrați cu un filtru montat și nedeteriorat.
 - ▶ Montați accesorii originale STIHL pentru acest aspirator umed/uscat.
 - ▶ Montați accesoriul așa cum este prezentat în manualul cu instrucțiuni sau în manualul accesoriului.
 - ▶ Înlocuiți panourile indicatoare uzate sau deteriorate.

- ▶ Nu introduceți obiecte în orificiile aspiratorului umed/uscat.

4.7 Operații

⚠ AVERTISMENT

- În anumite situații, utilizatorul nu poate lucra în mod concentrat. Utilizatorul se poate împiedica, poate cădea și se poate răni grav.
 - ▶ Lucrați calm și metodic.
 - ▶ Atunci când iluminatul și vizibilitatea sunt reduse: Nu lucrați cu aspiratorul umed/uscat.
 - ▶ Aspiratorul umed/uscat se operează numai singur.
 - ▶ Aveți grijă la obstacole.
 - ▶ Lucrați stând în picioare, menținându-vă echilibrul.
 - ▶ Dacă apar semne de oboseală: Faceți o pauză de lucru.
- Dacă aspiratorul umed/uscat se modifică pe durata lucrului sau dacă se comportă într-un mod ciudat, atunci acesta se poate afla într-o stare nesigură din punct de vedere tehnic. Risc de rănire gravă a persoanelor și de avariere a bunurilor.
 - ▶ Încetați lucrul, scoateți ștecărul de rețea din priză și contactați un serviciu de asistență tehnică STIHL.
 - ▶ Aspiratorul umed/uscat se operează în poziție verticală.
 - ▶ Aspiratorul umed/uscat nu se acoperă pentru a asigura un schimb suficient al aerului de răcire.
- Este posibilă producerea spumei dacă se aspiră lichide. Spuma nu poate acționa plutitorul și nu poate fi aspirată în motor. Aspiratorul umed/uscat poate fi deteriorat.
 - ▶ Dacă se scurge spuma: Încetați lucrul, scoateți ștecărul de rețea din priză și contactați un serviciu de asistență tehnică STIHL.

4.8 Conexiunea electrică

Contactul cu piesele aflate sub tensiune poate avea cauzele următoare:

- Cablul electric sau cablul prelungitor este deteriorat.

- Ștecărul cablului electric sau al cablului prelungitor este deteriorat.
- Priza nu este instalată corect.

⚠ PERICOL

- Contactul cu piesele aflate sub tensiune poate avea drept urmare o electrocutare. Risc de rănire gravă sau deces.
 - ▶ Se asigură faptul că nu este deteriorat cablul electric, cablul prelungitor și ștecărele aferente.



În cazul în care cablul electric sau cablul prelungitor este deteriorat:

- ▶ Nu atingeți zona deteriorată.
- ▶ Scoateți ștecărul din priză.
- ▶ Apucați cablul electric, cablul prelungitor și ștecărele aferente numai cu mâinile uscate.
- ▶ Ștecărul cablului electric sau al cablului prelungitor se introduce într-o priză instalată corect și cu siguranță.
- Un cablu prelungitor deteriorat sau neadecvat poate cauza o electrocutare. Persoanele pot fi rănite grav sau chiar omorâte.
 - ▶ Folosiți un cablu prelungitor cu o secțiune transversală corectă, 16.2.
 - ▶ Folosiți un cablu prelungitor protejat contra stropilor de apă și aprobat pentru utilizarea în exterior.
 - ▶ Folosiți un cablu prelungitor, care are aceleași proprietăți, ca și cablul electric al aspiratorului umed/uscat, 16.2.

▲ AVERTISMENT

- Pe durata lucrului, o tensiune sau o frecvență de rețea greșită poate cauza o supratensiune în aspiratorul umed/uscat. Aspiratorul umed/uscat poate fi deteriorat.
 - ▶ Se asigură faptul că tensiunea și frecvența rețelei electrice corespund cu datele de pe plăcuța de identificare a aspiratorului umed/uscat.
- Dacă sunt conectate mai multe aparate electrice la o priză multiplă, atunci este posibilă suprasolicitarea componentelor electrice pe durata lucrului. Componentele electrice se pot încălzi și declanșa un incendiu. Risc de rănire gravă a persoanelor sau de deces și de avariere a bunurilor.
 - ▶ Aspiratorul umed/uscat se conectează individual la o priză.
 - ▶ Aspiratorul umed/uscat nu se conectează la prize multiple.
- Un cablu electric sau cablu prelungitor pozat greșit poate fi deteriorat, iar persoanele se pot împiedica de acesta. Persoanele pot fi accidentate, iar cablul electric poate fi deteriorat.
 - ▶ Cablul electric sau cablul prelungitor se pozează și marchează astfel încât să nu fie posibilă împiedicarea persoanelor.
 - ▶ Cablul electric și cablul prelungitor se pozează astfel încât să nu fie întinse sau răsucite.
 - ▶ Cablul electric și cablul prelungitor se pozează astfel încât să nu fie deteriorate, îndoite, strivite sau forfecate.
 - ▶ Cablul electric și cablul prelungitor se protejează contra căldurii, uleiului și substanțelor chimice.
 - ▶ Cablul electric și cablul prelungitor se așează pe o bază uscată.
- În timpul lucrului se încălzește cablul prelungitor. Dacă nu se evacuează căldura, atunci aceasta poate declanșa un incendiu.
 - ▶ Dacă se folosește un tambur pentru cablu: derulați cablul complet de pe tambur.

4.9 Transportul

▲ AVERTISMENT

- Pe durata transportului este posibilă răsturnarea sau deplasarea aspiratorului umed/uscat. Risc de rănire a persoanelor și de avariere a bunurilor.
 - ▶ Ștecărul aspiratorului umed/uscat se trage din priză.
 - ▶ Goliți recipientul și salubrizați conținutul conform standardelor în vigoare.
 - ▶ Aspiratorul umed/uscat se transportă în poziție verticală.
 - ▶ Asigurați aspiratorul umed/uscat cu centuri de fixare, curele sau cu o plasă astfel încât acesta să nu poată cădea și să nu se poată deplasa.

4.10 Păstrarea

▲ AVERTISMENT

- Copiii nu pot recunoaște și evalua pericolele pe care le constituie aspiratorul umed/uscat. Copii pot suferi leziuni grave.
 - ▶ Scoateți ștecărul de rețea al aspiratorului umed/uscat din priza de perete.
 - ▶ Depozitați aspiratorul umed/uscat într-un loc care nu este la îndemâna copiilor.
- Contactele electrice de la aspiratorul umed/uscat și componentele metalice pot coroda din cauza umezelii. Aspiratorul umed/uscat poate fi deteriorat.
 - ▶ Depozitați aspiratorul umed/uscat într-un loc curat și uscat.

4.11 Curățarea, întreținerea și repararea

▲ AVERTISMENT

- Dacă este introdus ștecărul într-o priză pe durata curățării, întreținerii sau reparației, atunci este posibilă pornirea accidentală a aspiratorului umed/uscat. Risc de rănire gravă a persoanelor și de pagube materiale.
 - ▶ Ștecărul aspiratorului umed/uscat se trage din priză.
- Mijloacele de curățare ascuțite, curățarea cu un jet de apă sau obiectele ascuțite pot deteriora aspiratorul umed/uscat. În cazul în care aspiratorul umed/uscat nu este curățat corespunzător, componentele s-ar putea să nu mai funcționeze corect, iar dispozitivele de siguranță să fie scoase din funcțiune. Se pot produce grave leziuni corporale.
- Dacă aspiratorul umed/uscat se curăță cu aer comprimat, poate fi generat praf nociv, care mai apoi să fie inhalat. Praful inspirat poate afecta sănătatea și poate declanșa reacții alergice.
 - ▶ Curățați aspiratorul umed/uscat conform celor prezentate în aceste instrucțiuni de utilizare.
- Dacă aspiratorul umed/uscat este întreținut sau reparat greșit, este posibil ca unele componente să nu mai funcționeze corect, iar dispozitivele de siguranță să fie scoase din funcțiune. Persoanele pot fi rănite grav sau chiar omorâte.
 - ▶ Nu întrețineți sau reparați singur aspiratorul umed/uscat.
 - ▶ În cazul în care cablul electric este defect sau deteriorat: cablul electric se înlocuiește de către un serviciu de asistență tehnică STIHL.
 - ▶ Dacă aspiratorul umed/uscat trebuie întreținut sau reparat: Adresați-vă unui distribuitor STIHL.

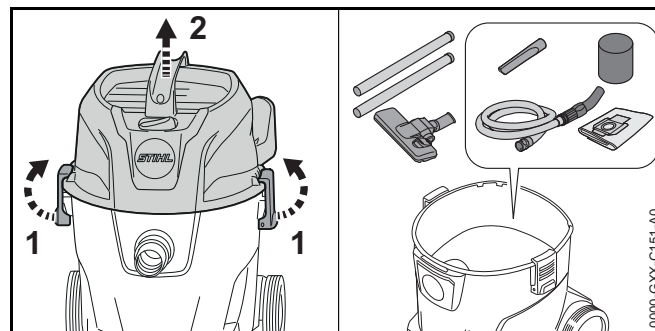
5 Pregătirea pentru funcționare a aspiratorului umed/uscat**5.1 Pregătirea aspiratorului umed/uscat pentru funcționare**

Înainte de fiecare începeri a lucrului trebuie parcurși pașii următori:

- ▶ Asigurați-vă că aspiratorul umed/uscat și cablul electric se află într-o stare sigură, 4.6.
- ▶ Curățați aspiratorul umed/uscat, 13.
- ▶ Montați furtunul de aspirare, 6.2.1.
- ▶ Verificați filtrul tip cartuș, 8.
- ▶ Dacă se utilizează accesorii: montați accesoriile, 6.3.
- ▶ Ștecărul aspiratorului umed/uscat se introduce într-o priză ușor accesibilă.
- ▶ Dacă etapele nu pot fi efectuate: nu folosiți aspiratorul umed/uscat și apelați la un distribuitor STIHL.

6 Asamblarea aspiratorului umed/uscat**6.1 Asamblarea aspiratorului umed/uscat**

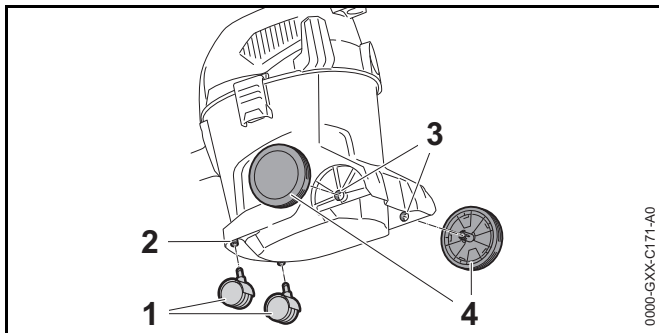
Accesoriile livrate se află în cartonul de ambalare și în recipient.



- ▶ Deblocați închizătorile recipientului (1).

- ▶ Se detașează partea superioară (2).
- ▶ Se scot accesoriile.
- ▶ Se așează partea superioară (2).
- ▶ Se blochează închizătorile recipientului (1).

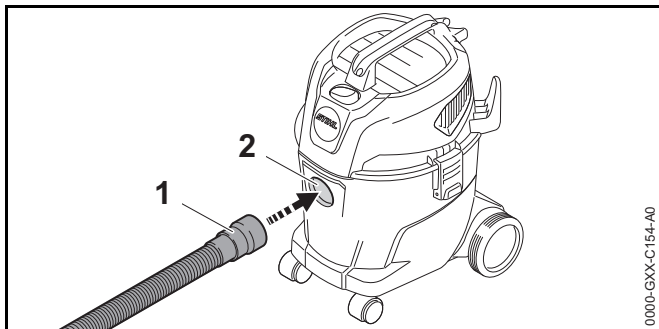
Montarea roților frontale/posterioare



- ▶ Apăsați roțile frontale (1) până la opritor în suport (2).
- ▶ Apăsați roțile posterioare (4) printr-o mișcare de rotație în suport (3).
Roțile posterioare fac clic în poziție.

6.2 Montarea și demontarea furtunului de aspirare

6.2.1 Montarea furtunului de aspirare

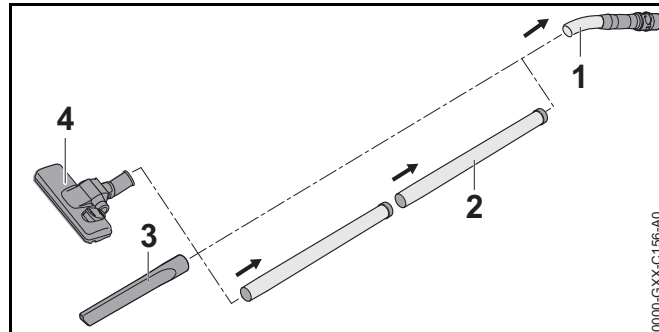


- ▶ Apăsați mufa (1) în ștuțul de aspirare (2), până când este fixată.

6.2.2 Demontarea furtunului de aspirare

- ▶ Trageți mufa din ștuțul de aspirare.

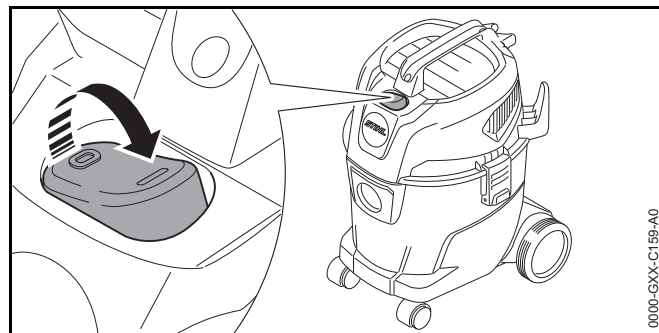
6.3 Montarea accesoriilor



- ▶ Introduceți tubul de aspirare (2), duza pentru rosturi (3) sau duza de podea (4) pe furtunul de aspirare (1).

7 Pornirea și oprirea aspiratorului umed/uscat

7.1 Pornirea aspiratorului umed/uscat



- ▶ Reglați comutatorul basculant în poziția I.

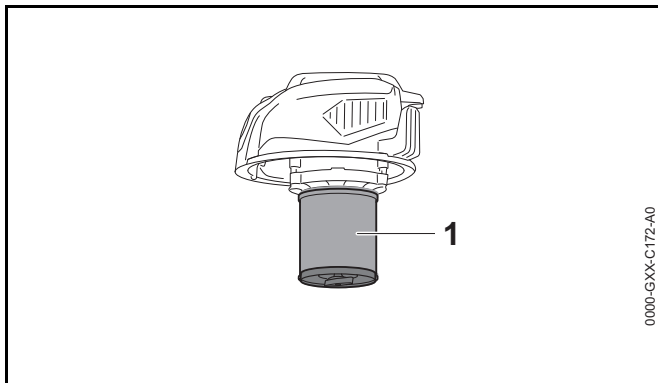
7.2 Oprirea aspiratorului umed/uscat

- ▶ Reglați comutatorul basculant în poziția 0.

8 Verificarea aspiratorului umed/uscat

8.1 Verificarea filtrului tip cartuș

- ▶ Deblocați închizătorile recipientului și detașați partea superioară.



- ▶ Dacă filtrul tip cartuș (1) este murdar: curățați filtrul tip cartuș.
- ▶ Dacă filtrul tip cartuș (1) este deteriorat: înlocuiți filtrul tip cartuș.

9 Lucrul cu aspiratorul umed/uscat.

9.1 Aspirarea prafului și a murdăriei

Aspirarea prafului și a murdăriei

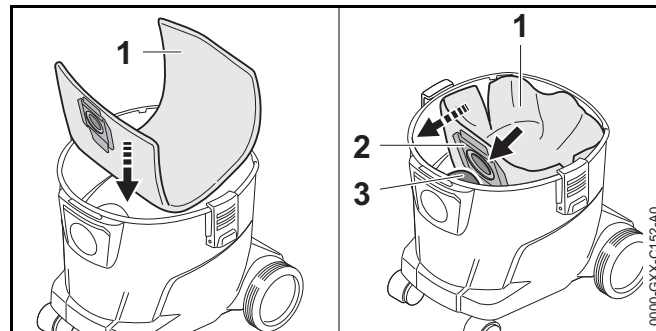
Dacă se aspiră praf și murdărie normală: suplimentar față de filtrul tip cartuș poate fi utilizat un sac de filtrare.

- ▶ Porniți aspiratorul umed/uscat.
- ▶ Țineți furtunul de aspirare cu o mână și aspirați direct sau cu un accesoriu încorporat.

Aspirarea prafului uscat și fin

Dacă se aspiră praf uscat sau fin: suplimentar față de filtrul tip cartuș se utilizează un sac de filtrare.

- ▶ Opriți aspiratorul umed/uscat și trageți ștecărul din priză.
- ▶ Deblocați închizătorile recipientului.
- ▶ Detașați partea superioară.

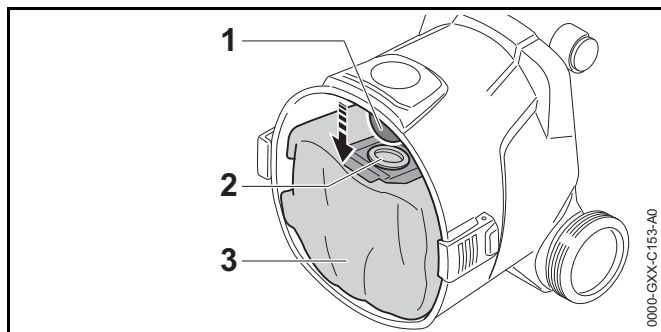


- ▶ Așezați sacul de filtrare (1) în recipient.
- ▶ Împingeți mufa (2) pe ștuțul de aspirare (3).
- ▶ Desfaceți sacul de filtrare (1) în recipient.
- ▶ Așezați partea superioară și blocați închizătorile recipientului.
- ▶ Porniți aspiratorul umed/uscat.
- ▶ Țineți furtunul de aspirare cu o mână și aspirați direct sau cu un accesoriu încorporat.

Aspirarea murdăriei ușor umede

Dacă se aspiră murdărie ușor umedă: scoateți sacul de filtrare și folosiți numai filtrul tip cartuș.

- ▶ Opriți aspiratorul umed/uscat și trageți ștecărul din priză.
- ▶ Deblocați închizătorile recipientului.
- ▶ Detașați partea superioară.
- ▶ Amplasați recipientul.



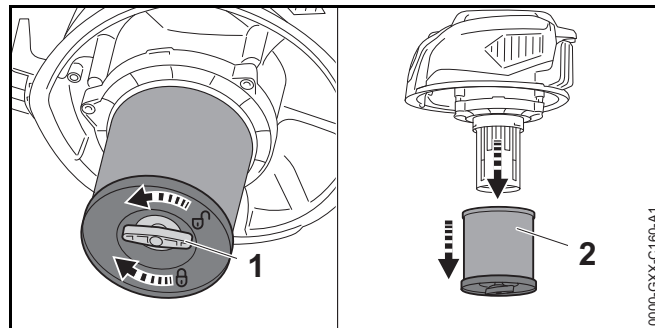
- ▶ Trageți mufa (2) din ștuțul de aspirare (1).
- ▶ Preluăți sacul de filtrare (3) din recipient.
- ▶ Sacul de filtrare (3) se salubritizează conform standardelor în vigoare și ecologic.
- ▶ Așezați partea superioară și blocați închizătorile recipientului.
- ▶ Porniți aspiratorul umed/uscat.
- ▶ Țineți furtunul de aspirare cu o mână și aspirați direct sau cu un accesoriu încorporat.

9.2 Aspirarea lichidului

Dacă se aspiră preponderent lichid: împingeți filtrul de spumă peste carcasa motorului.

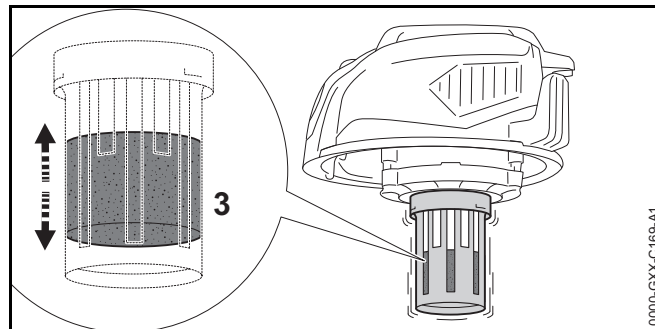
- ▶ Opriți aspiratorul umed/uscat și trageți ștecărul din priză.
- ▶ Deblocați închizătorile recipientului.
- ▶ Detașați și răsuciți partea superioară.
- ▶ Scoateți sacul de filtrare.

Detașarea filtrului tip cartuș



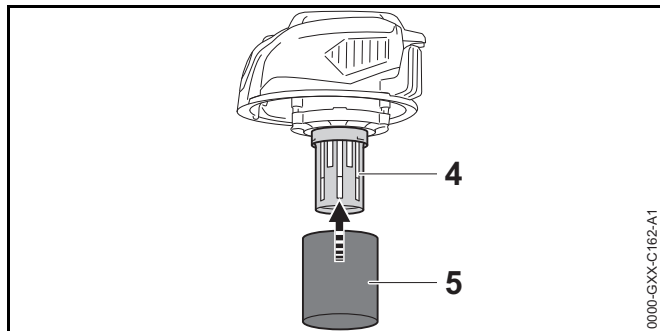
- ▶ Șurubul-fluture (1) se rotește în sens antiorar.
- ▶ Se detașează filtrul tip cartuș (2).

Verificarea plutitorului



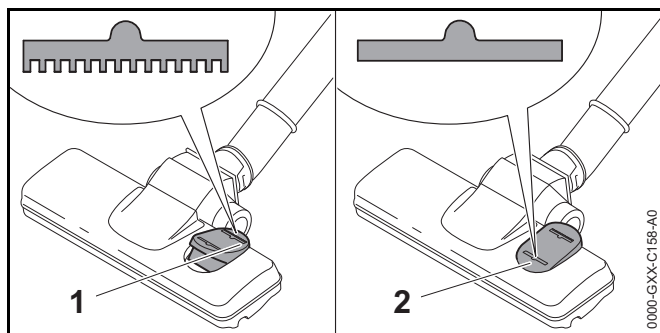
- ▶ Partea superioară se deplasează înainte și înapoi. Plutitorul (3) se mișcă.
- ▶ Dacă nu se mișcă plutitorul (3): plutitorul (3) se curăță cu o pensulă moale.
- ▶ Dacă plutitorul (3) nu se mișcă în continuare: nu folosiți aspiratorul umed/uscat și contactați un serviciu de asistență tehnică STIHL. Există o avarie la plutitor (3).

Împingerea filtrului de spumă



- ▶ Împingeți filtrul de spumă (5) peste carcasa motorului (4).
- ▶ Așezați partea superioară și blocați închizătorile recipientului.
- ▶ Porniți aspiratorul umed/uscat.
- ▶ Țineți furtunul de aspirare cu o mână și aspirați direct sau cu un accesoriu încorporat.
- ▶ Dacă puterea de aspirare se reduce semnificativ: opriți aspiratorul umed/uscat, trageți ștecărul din priză și goliți recipientul.

9.3 Lucrul cu duza pentru podea

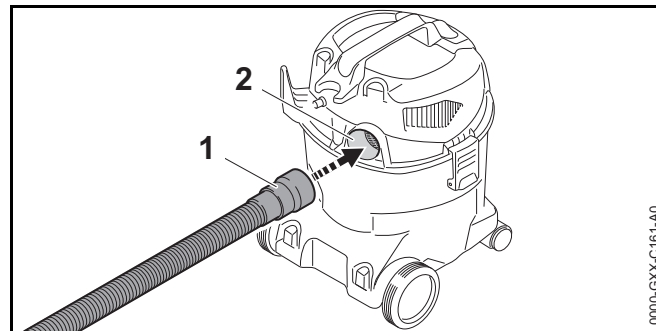


- ▶ Dacă se curăță podele cu covor: comutatorul basculant de pe duza pentru podea se pune pe poziția (1).
- ▶ Dacă se curăță podele plate: comutatorul basculant de pe duza pentru podea se pune pe poziția (2).

9.4 Suflare

Aspiratorul umed/uscat poate fi folosit și pentru suflarea prafului și a murdăriei în zonele greu accesibile.

- ▶ Detașați furtunul de aspirare de pe ștuțul de aspirare.

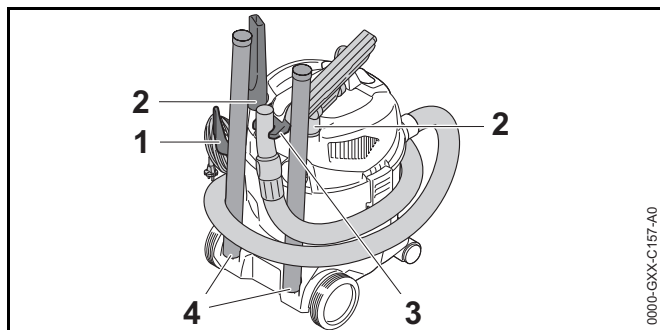


- ▶ Introduceți furtunul de aspirare (1) în orificiul de aer evacuat (2).
- ▶ Porniți aspiratorul umed/uscat.
- ▶ Țineți furtunul de aspirare cu o mână și suflați direct sau cu un accesoriu încorporat.

10 După lucru

10.1 După lucru

- ▶ Opriți aspiratorul umed/uscat și trageți ștecărul din priză.
- ▶ Goliți recipientul.
- ▶ Montați și curățați accesoriile.
- ▶ Curățați aspiratorul umed/uscat.



- ▶ Strângeți cablul electric și prineți-l pe suport (1).
- ▶ Înfășurați furtunul de aspirare în jurul aspiratorului și fixați-l pe suport (3).
- ▶ Fixați accesoriile pe suportul (2) sau pe suportul (4).

10.2 Golirea recipientului

- ▶ Opriți aspiratorul umed/uscat și trageți ștecărul din priză.
- ▶ Deblocați închizătorile recipientului.
- ▶ Detașați partea superioară.
- ▶ Goliți recipientul și salubrizați conținutul conform standardelor în vigoare.
- ▶ Dacă este introdus sacul de filtrare în recipient: scoateți sacul de filtrare și salubrizați-l conform standardelor în vigoare.
- ▶ Dacă se aspiră lichide:
 - ▶ Lăsați filtrul tip cartuș sau filtrul de spumă să se usuce.
- ▶ Se așează partea superioară.

11 Transportarea

11.1 Transportul aspiratorului umed/uscat

- ▶ Opriți aspiratorul umed/uscat și trageți ștecărul din priză.
- ▶ Goliți recipientul.

Transportul aspiratorului umed/uscat

- ▶ Aspiratorul umed/uscat se transportă cu o mână de mânerul de transport.

Împingerea aspiratorului umed/uscat

- ▶ Aspiratorul umed/uscat se ține de mânerul de transport și se împinge.

Transportul aspiratorului umed/uscat într-un autovehicul

- ▶ Asigurați aspiratorul umed/uscat în poziție verticală, astfel încât acesta să nu se poată răsturna sau deplasa.

12 Stocarea

12.1 Păstrarea aspiratorului umed/uscat

- ▶ Decuplați aspiratorul umed/uscat și scoateți ștecărul din priza de perete.
- ▶ Depozitați aspiratorul umed/uscat în așa mod încât să fie respectate următoarele condiții:
 - Aspiratorul umed/uscat este depozitat într-un loc care nu se află la îndemâna copiilor.
 - Aspiratorul umed/uscat este curat și uscat.
 - Aspiratorul umed/uscat este depozitat într-un spațiu închis.
 - Aspiratorul umed/uscat este depozitat la o temperatură peste 0°C.

13 Curățare

13.1 Curățarea aspiratorului umed/uscat și a accesoriilor

- ▶ Opriți aspiratorul umed/uscat și trageți ștecărul din priză.
- ▶ Curățați aspiratorul umed/uscat și accesoriile cu o cârpă umedă.
- ▶ Fantele de ventilație se curăță cu o pensulă.

13.2 Curățarea filtrului tip cartuș

- ▶ Opriți aspiratorul umed/uscat și trageți ștecărul din priză.
- ▶ Scoateți filtrul tip cartuș.
- ▶ Îndepărtați murdăria grosieră de pe partea exterioară a filtrului tip cartuș.
- ▶ Clătiți filtrul tip cartuș cu apă curgătoare.
- ▶ Filtrul tip cartuș se lasă să se răcească la aer.

14 Reparare


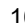


14.1 Repararea aspiratorului umed/uscat

Utilizatorul nu poate repara singur aspiratorul umed/uscat și accesoriile.

- ▶ Dacă aspiratorul umed/uscat sau accesoriile s-au deteriorat: nu folosiți aspiratorul umed/uscat sau accesoriile și apălați la un distribuitor STIHL.

15 Depanare

15.1 Remedierea avariilor aspiratorului umed/uscat

Avaria	Cauza	Remediere
La punerea în funcțiune, aspiratorul umed/uscat nu pornește.	Ștecărul cablului electric sau al cablului prelungitor nu este introdus.	▶ Introduceți ștecărul cablului de racord.
	Înterupătorul de protecție al cablului (siguranța) sau comutatorul de protecție FI s-a declanșat. Circuitul electric este suprasolicitat electric sau defect.	▶ Depistați cauza declanșării și remediați-o. Introduceți înterupătorul de protecție al cablului (siguranța) sau comutatorul de protecție FI. ▶ Opriți restul consumatorilor electrici conectați la același circuit electric.
	Priza are o siguranță prea slabă.	▶ Ștecărul cablului electric se introduce într-o priză cu siguranță corectă,  16.1.
	Cablul prelungitor are o secțiune transversală greșită.	▶ Folosiți un cablu prelungitor cu o secțiune transversală suficientă,  16.2
În timpul funcționării, aspiratorul umed/uscat se oprește.	Cablul prelungitor este prea lung.	▶ Folosiți un cablu prelungitor cu o lungime corectă,  16.2
	Ștecărul cablului electric sau al cablului prelungitor a fost scos din priză.	▶ Introduceți ștecărul cablului de racord sau al cablului prelungitor.
	Înterupătorul de protecție al cablului (siguranța) sau comutatorul de protecție FI s-a declanșat. Circuitul electric este suprasolicitat electric sau defect.	▶ Depistați cauza declanșării și remediați-o. Introduceți înterupătorul de protecție al cablului (siguranța) sau comutatorul de protecție FI. ▶ Opriți restul consumatorilor electrici conectați la același circuit electric.
Puterea de aspirare este prea redusă.	Priza are o siguranță prea slabă.	▶ Ștecărul cablului electric se introduce într-o priză cu siguranță corectă,  16.1.
	Sacul filtrului sau rezervorul este plin.	▶ Înlocuiți sacul filtrului sau rezervorul.
	Filtrul tip cartuș este murdar.	▶ Curățați sau înlocuiți filtrul tip cartuș.
	Rezervorul este plin. Plutitorul este activat.	▶ Goliți recipientul.

Avaria	Cauza	Remediere
	Furtunul de aspirare sau accesoriile sunt înfundate.	▶ Curățați furtunul de aspirare sau accesoriile.
Iese lichid din aspiratorul umed/uscat.	Recipientul este plin și plutitorul este blocat.	▶ Goliți recipientul. ▶ Verificați plutitorul.
	S-a aspirat spumă	▶ Finalizați lucrul. ▶ Scoateți ștecărul din priză. ▶ Adresați-vă unui distribuitor STIHL.

16 Date tehnice

16.1 Aspiratorul umed/uscat STIHL SE 33

- Tensiunea de rețea: a se vedea plăcuța de identificare
- Frecvența: a se vedea plăcuța de identificare
- Consum de putere (P) conform IEC 60335-2-2: 1000 W
- Consumul maxim de putere (P_{max}) conform IEC 60335-1: 1400 W
- Clasa de protecție: II
- Tip de protecție: IPX4
- Debitul maxim de aer: 3600 l/min
- Subpresiunea maximă: 210 mbar
- Dimensiuni
 - Lungime: 340 mm
 - Lățime: 330 mm
 - Înălțime: 465 mm
- Cotele furtunului de aspirare: Ø 37 mm (interior) x 2 m
- Capacitatea maximă a recipientului (uscat): 12 l
- Masa cu accesorii atașate: 5,3 kg până la 5,5 kg

16.2 Cabluri prelungitoare

Când se folosește un cablu prelungitor, acesta trebuie să aibă un conductor de protecție și firele sale trebuie să aibă minim următoarele secțiuni transversale, în funcție de tensiune și de lungimea cablului:

Dacă tensiunea nominală de pe plăcuța de identificare este între 220 V și 240 V:

- Lungimea cablului până la 20 m: AWG 15 / 1,5 mm²
- Lungimea cablului 20 m până la 50 m: AWG 13 / 2,5 mm²

Dacă tensiunea nominală de pe plăcuța de identificare este între 100 V și 127 V:

- Lungimea cablului până la 10 m: AWG 14 / 2,0 mm²
- Lungimea cablului 10 m până la 30 m: AWG 12 / 3,5 mm²

16.3 REACH

REACH este Regulamentul european referitor la înregistrarea, evaluarea și autorizarea substanțelor chimice.

Informații referitoare la conformarea Regulamentului REACH sunt date la www.stihl.com/reach.

17 Piese de schimb și accesorii

17.1 Piese de schimb și accesorii

STIHL Aceste simboluri identifică piesele de schimb originale STIHL și accesorii originale STIHL.



STIHL recomandă folosirea pieselor de schimb originale STIHL și a accesoriiilor originale STIHL.

Piesele de schimb și accesoriiile altor producători nu pot fi evaluate de STIHL referitor la fiabilitate, siguranță și potrivire în vederea monitorizării continue a piesei, iar STIHL nu poate recomanda utilizarea acestora.

Piesele de schimb și accesoriiile originale STIHL se pot procura de la un distribuitor STIHL.

18 Eliminare

18.1 Eliminarea aspiratorului umed/uscat

Informațiile referitoare la eliminare sunt disponibile de la un distribuitor STIHL.

- ▶ Eliminați aspiratorul umed/uscat, furtunul de aspirare, filtrul, accesoriile și ambalajele în conformitate cu reglementările relevante și într-un mod care nu afectează mediul.

19 Informații privind produsul

19.1 Aspiratorul umed/uscat STIHL SE 33

ANDREAS STIHL AG & Co. KG

Badstraße 115

D-71336 Waiblingen

Germania

- Tipul constructiv: aspiratorul umed/uscat
- Marca: STIHL
- Tip: SE 33
- Număr de identificare serie: SE01

Documentele tehnice sunt păstrate de Departamentul de autorizare produse al ANDREAS STIHL AG & Co. KG.

Anul de producție, țara producătoare și numărul de utilaj sunt specificate pe aspiratorul umed/uscat.

0458-889-9821-A

INT2



www.stihl.com



0458-889-9821-A