

**STIHL**<sup>®</sup>

# STIHL RE 130 PLUS

Skötsel­anvisning  
Käyttöohje  
Betjeningsvejledning  
Bruksanvisning



Ⓢ Skötselanvisning  
1 - 32

ⓕⓘⓃ Käyttöohje  
33 - 65

ⒹⓀ Betjeningsvejledning  
66 - 98

Ⓝ Bruksanvisning  
99 - 130

# Innehållsförteckning

<b>1</b>	<b>Förord</b>	<b>2</b>	7.5	Montera och demontera munstycket	17
<b>2</b>	<b>Information bruksanvisningen</b>	<b>2</b>	<b>8</b>	<b>Anslut till en vattenkälla</b>	<b>18</b>
2.1	Kompletterande dokument	2	8.1	Anslut vattenfiltret	18
2.2	Varningar i texten	3	8.2	Anslut högtrycksvätten till vattennätet	18
2.3	Symboler i texten	3	8.3	Anslut högtrycksvätten till en andra vattenkälla	19
<b>3</b>	<b>Översikt</b>	<b>3</b>	<b>9</b>	<b>Anslut högtrycksvätten elektriskt</b>	<b>20</b>
3.1	Högtrycksvätt	3	9.1	Anslut högtrycksvätten elektriskt	20
3.2	Spolanordning	4	<b>10</b>	<b>Sätt på och stäng av högtrycksvätten</b>	<b>21</b>
3.3	Symboler	5	10.1	Sätt på högtrycksvätten	21
<b>4</b>	<b>Säkerhetsanvisningar</b>	<b>5</b>	10.2	Stäng av högtrycksvätten	21
4.1	Varningssymboler	5	<b>11</b>	<b>Arbeta med högtrycksvätten</b>	<b>21</b>
4.2	Avsedd användning	6	11.1	Håll i och styr sprutpistolen	21
4.3	Krav på användaren	6	11.2	Vira upp högtrycksslangen	22
4.4	Klädsel och utrustning	7	11.3	Tryck och lås spaken på sprutanordningen	22
4.5	Arbetsområde och omgivning	7	11.4	Rengöring	23
4.6	Säker användning	7	11.5	Arbeta med rengöringsmedel	23
4.7	Arbete	8	<b>12</b>	<b>Efter arbetet</b>	<b>24</b>
4.8	Rengöringsmedel	10	12.1	Efter arbetet	24
4.9	Anslut vatten	11	12.2	Skydda högtrycksvätten med frostskyddsmedel	25
4.10	Elanslutning	11	<b>13</b>	<b>Transport</b>	<b>25</b>
4.11	Transport	12	13.1	Transportera högtrycksvätten	25
4.12	Förvaring	12	<b>14</b>	<b>Förvaring</b>	<b>26</b>
4.13	Rengöring, underhåll och reparation	13	14.1	Förvara högtrycksvätten	26
<b>5</b>	<b>Säkerhetsanvisningar - tillbehör</b>	<b>13</b>	<b>15</b>	<b>Rengöring</b>	<b>26</b>
5.1	Spolrörsförlängning, ytrentörare, rörrengöringssats, vinklat spolrör och vinkelmunstycke	13	15.1	Rengör högtrycksvätten och tillbehör	26
<b>6</b>	<b>Gör högtrycksrengöring redo för användning</b>	<b>15</b>	15.2	Rengör munstycket och spolröret	26
6.1	Gör högtrycksrengöring redo för användning	15	15.3	Rengör vattentillflödessilen	26
<b>7</b>	<b>Sätt ihop högtrycksvätten</b>	<b>15</b>	15.4	Rengör vattenfiltret	26
7.1	Sätt ihop högtrycksvätten	15	<b>16</b>	<b>Underhåll</b>	<b>27</b>
7.2	Dra ut och skjut in hållaren	16	16.1	Underhållsintervall	27
7.3	Demontera och montera sprutpistolen	16	<b>17</b>	<b>Reparera</b>	<b>27</b>
7.4	Demontera och montera spolröret	17	17.1	Reparera högtrycksvätten	27

# STIHL®

Denna skötselansvisning är upphovsrättsskyddad. Alla rättigheter förbehålls, i synnerhet rätten till duplicering, översättning och bearbetning med elektroniska system.

<b>18 Felavhjälpning</b> .....	<b>28</b>
18.1 Reparera felet i högtryckstvätten .....	28
18.2 Smörj in tätningarna med fett .....	30
<b>19 Tekniska data</b> .....	<b>30</b>
19.1 Högtryckstvätt STIHL RE 130 PLUS .....	30
19.2 Förlängningskablar .....	31
19.3 Buller- och vibrationsvärden RE 130 PLUS .....	31
19.4 REACH .....	31
<b>20 Reservdelar och tillbehör</b> .....	<b>31</b>
20.1 Reservdelar och tillbehör .....	31
<b>21 Kassering</b> .....	<b>32</b>
21.1 Kassera högtryckstvätten .....	32
<b>22 EU-försäkran om överensstämmelse</b> .....	<b>32</b>
22.1 Högtryckstvätt STIHL RE 130 PLUS .....	32

## 1 Förord

Hej!

Tack för att du valt en produkt från STIHL. Vi utvecklar och tillverkar produkter av mycket hög kvalitet som uppfyller våra kunders behov. Därför är våra produkter mycket säkra även när de belastas mycket.

STIHL ger även en förstklassig service. Hos våra återförsäljare får du kompetent rådgivning och instruktioner samt tekniska råd.

Vi uppskattar ditt förtroende för oss och önskar dig lycka till med din STIHL-produkt.



Dr Nikolas Stihl

**VIKTIGT! LÄS BRUKSANVISNINGEN INNAN DU ANVÄNDER PRODUKTEN OCH SPARA DEN.**

## 2 Information bruksanvisningen

### 2.1 Kompletterande dokument

Följ lokala säkerhetsföreskrifter.

- ▶ Läs följande kompletterande dokument till den här bruksanvisningen, se till att du förstått dem och spara dem:
  - Bruksanvisning och förpackning till tillbehöret som används
  - Bruksanvisning och förpackning till rengöringsmedlet som används



## 2.2 Varningar i texten

### ! FARA

Varnar för faror som leder till allvarliga skador eller dödsfall.

- ▶ Med åtgärderna kan man förhindra allvarliga skador eller dödsfall.

### ! VARNING

Varnar för faror som **kan** leda till allvarliga skador eller dödsfall.

- ▶ Med åtgärderna kan man förhindra allvarliga skador eller dödsfall.

### *OBS!*

Varnar för faror som kan leda till materialskador.

- ▶ Med åtgärderna kan man förhindra materialskador.

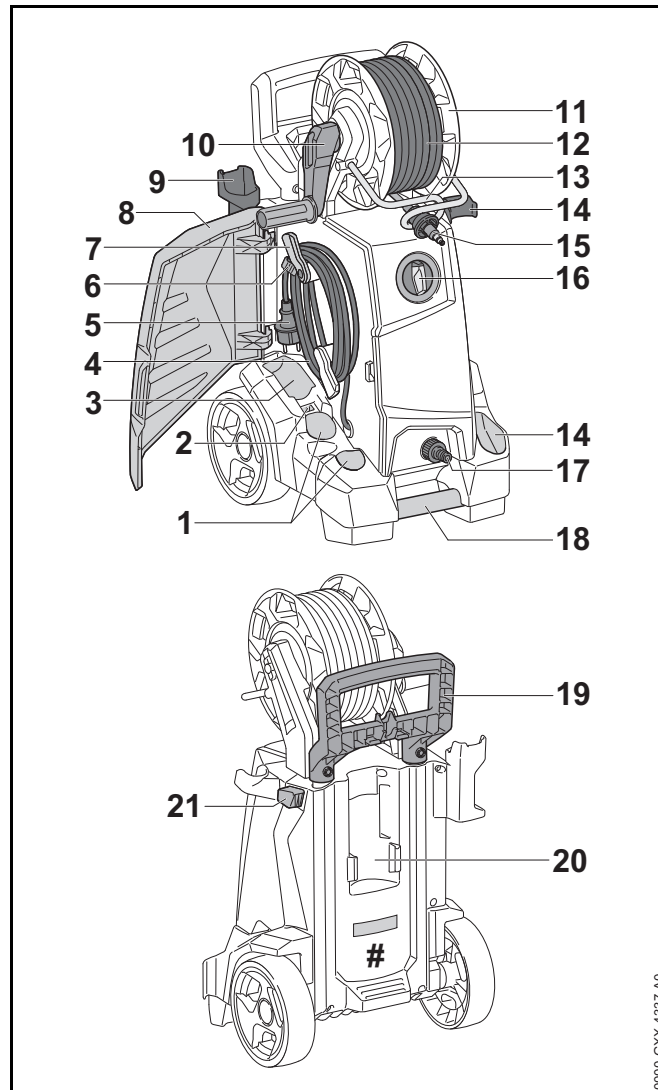
## 2.3 Symboler i texten



Denna symbol hänvisar till ett kapitel i denna bruksanvisning.

## 3 Översikt

### 3.1 Högtryckstvätt





**1 Reglering**

Regleringen håller munstycket i spolröret.

**2 Spolrör**

Spolröret förbinder sprutpistolen med munstycket.

**3 Sprutpistol**

Sprutpistolen används för att hålla och styra sprutanordningen.

**4 Spärrspak**

Spärrhaken låser upp spaken.

**5 Spak**

Spaken öppnar och stänger ventilen i sprutpistolen. Spaken startar och stoppar vattenstrålen.

**6 Spärrarm**

Spärrarmen håller munstycket i sprutpistolen.

**7 Rengöringsnål**

Rengöringsnålen fungerar för att rengöra munstycket.

**8 Sprutningsset**

Sprutningssettet fungerar för rengöring med rengöringsmedel.

**9 Flaska**

Flaskan innehåller rengöringsmedlet.

**10 Justeringsring**

Justeringsringen doserar rengöringsmedlet.

**11 Sprutningsmunstycke**

Sprutningsmunstycket blandar rengöringsmedlet med vattnet.

**12 Platt spolmunstycke**

Det platta spolmunstycket ger en platt vattenstråle.

**13 Rotormunstycke**

Rotormunstycket ger en hård roterande vattenstråle.

**3.3 Symboler**

Symbolerna kan vara på högtrycksvätten, sprutanordningen och sprutsettet och betyder följande:



Spaken låser upp strömbrytaren i detta läge.



Spaken låser upp strömbrytaren i detta läge.



Töm sprutanordningen före transporten eller se till att den inte kan välta eller röra sig.



Släng inte produkten i hushållsavfallet.



**LWA** Garanterad ljudeffektnivå enligt direktiv 2000/14/EG i dB(A) för att jämföra buller från produkter.



De här symbolerna kännetecknar STIHL-originaldelar och STIHL-originaltillbehör.

## 4 Säkerhetsanvisningar

### 4.1 Varningssymboler

Varningssymbolerna på högtrycksvätten har följande innebörd:



Följ säkerhetsföreskrifterna och vidta rätt åtgärder.



Läs bruksanvisningen, se till att du har förstått den och spara den.



Använd skyddsglasögon.



Rikta inte vattenstråle mot personer eller djur.



Rikta inte vattenstrålen mot elektrisk utrustning, elanslutningar, eluttag och kraftledningar.



Rikta inte vattenstråle mot elektriska apparater och till högtryckstvätten.



Om anslutningskabeln eller förlängningskabeln är defekt eller skadad: Dra anslutningskabeln ur kontakten.



Anslut inte högtryckstvätten direkt till dricksvattnenätet.



Stäng av högtryckstvätten under arbetspauser, transport, förvaring, underhåll och reparation.



Använd inte, transportera eller förvara högtryckstvätten vid temperaturer under 0 °C.

## 4.2 Avsedd användning

Högtryckstvätten STIHL RE 130 PLUS används för att rengöra exempelvis fordon, släpvagnar, terrasser, vägar och fasader.

Högtryckstvätten är inte lämplig för kommersiell användning.

Högtryckstvätten får inte användas när det regnar.

## ⚠ VARNING

- Om högtryckstvätten inte används på rätt sätt kan det leda till allvarliga personskador, dödsfall eller materialskador.
  - ▶ Använd högtryckstvätten enligt anvisningarna i den här bruksanvisningen.

Högtryckstvätten STIHL RE 130 PLUS får inte användas för följande:

- Rengör asbestcement och liknande ytor
- Rengör ytor målade eller lackade med blyfärg
- Rengör ytor som kommer i kontakt med livsmedel
- Rengöring av själva högtryckstvätten

## 4.3 Krav på användaren

### ⚠ VARNING

- Användare som inte utbildats känner inte till farorna med högtryckstvätten. Användaren eller andra personer kan skadas allvarligt eller dödas.




- ▶ Läs bruksanvisningen, se till att du har förstått den och spara den.

- ▶ Om högtryckstvätten lämnas vidare till en annan person: ska bruksanvisningen medfölja.

- ▶ Kontrollera att användaren uppfyller följande krav:
  - Användaren är utvilad.
  - Användaren är skick, både fysiskt, motoriskt och mentalt, att arbeta med och använda högtryckstvätten.
  - Användaren måste vara myndig.
  - Användaren måste ha instruerats av en STIHL-återförsäljare eller en sakkunnig person innan denne använder högtryckstvätten för första gången.
  - Användaren får inte vara påverkad av alkohol, läkemedel eller droger.
- ▶ Om något är oklart: Kontakta en STIHL-återförsäljare.

#### 4.4 Klädsel och utrustning

### ⚠ VARNING

- Föremål kan slungas iväg med hög hastighet under arbetet. Användaren kan skadas.
  - ▶ Använd tätt sittande skyddsglasögon. Skyddsglasögonen ska vara kontrollerade enligt EN 166 eller nationella bestämmelser och vara märkta när de säljs.
- 
  - ▶ Använd tätt sittande kläder med långa ärmor och byxben.
- Det kan bildas aerosoler när man arbetar. Aerosol som andas in kan skada hälsan och leda till allergiska reaktioner.
  - ▶ En riskanalys ska göras av ytan som ska rengöras och dess omgivning.
  - ▶ Om riskbedömningen indikerar att aerosoler bildas: Använd andningsskydd i skyddsklass FFP2 eller en jämförbar skyddsklass.

- Användaren kan halka om olämpliga skor används. Användaren kan skadas.
  - ▶ Använd stabila, slutna skor med halkfria sulor.

#### 4.5 Arbetsområde och omgivning

### ⚠ VARNING

- Utomstående personer, barn och djur kan inte uppfatta och bedöma farorna med högtryckstvätten och föremål som slungas iväg. Utomstående personer, barn och djur kan skadas allvarligt och utrustningsskador kan uppstå.
  - ▶ Utomstående personer, barn och djur måste hållas på avstånd från arbetsområdet.
  - ▶ Lämna inte högtryckstvätten utan uppsikt.
  - ▶ Se till att barn inte kan leka med högtryckstvätten.
- Om man arbetar när det regnar eller i fuktig miljö kan det leda till en elektrisk stöt. Användaren kan skadas allvarligt eller dö och högtryckstvätten kan skadas.
  - ▶ Arbeta inte i regn.
  - ▶ Placera högtryckstvätten så att den inte blir våt med droppande vatten.
  - ▶ Installera högtrycksrengörare utanför det våta arbetsområdet.
- Elektriska komponenter på högtryckstvätten kan orsaka gnistor. Gnistorerna kan orsaka brand eller explosion i brännbar eller explosiv miljö. Det kan leda till allvarliga personskador eller dödsfall och materiella skador.
  - ▶ Använd inte maskinen i brandfarlig eller explosiv miljö.

#### 4.6 Säker användning

- Högtryckstvätten är säkert att använda när följande uppfylls:
- Högtryckstvätten är oskadad.
  - Högtrycksslangen, kopplingar och sprutanordningar är oskadade.

- Sprutanordningen är inte korrekt monterad.
- Anslutningskabeln, förlängningskabeln och kontakterna är oskadade.
- Högtryckstvätten är ren och torr.
- Hållare för sprutanordningen.
- Manöverdonen fungerar och är oförändrade.
- Endast originaltillbehör från STIHL används på högtryckstvätten.
- Tillbehören är korrekt monterade.

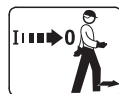
## **⚠ VARNING**

- Vid icke-säker användning fungerar eventuellt inte komponenterna och säkerhetsanordningar korrekt. Personer kan skadas allvarligt eller förolyckas.
  - ▶ Arbeta med en oskadad högtryckstvätt.
  - ▶ Arbeta med en oskadad högtrycksslang, oskadade kopplingar och en oskadad sprutanordning.
  - ▶ Montera sprutanordningen enligt anvisningarna i den här bruksanvisningen.
  - ▶ Arbeta endast med oskadade anslutningskablar, förlängningskablar och kontakter.
  - ▶ Om högtryckstvätten är nedsmutsad eller fuktig: rengör högtryckstvätten och låt den torka.
  - ▶ Om sprutanordningen är smutsig: Rengör sprutanordningen.
  - ▶ Gör inga ändringar på högtryckstvätten.
  - ▶ Om manöverdonen inte fungerar: Arbeta inte med högtryckstvätten.
  - ▶ Endast originaltillbehör från STIHL används på högtryckstvätten.
  - ▶ Montera tillbehören enligt anvisningarna i den här bruksanvisningen eller enligt tillbehörets bruksanvisning.
  - ▶ Stick inte in föremål i hålen på högtryckstvätten.
  - ▶ Om något är oklart: Kontakta en STIHL-återförsäljare.

## 4.7 Arbete

### **⚠ VARNING**

- I vissa situationer kan det vara svårt att koncentrera sig. Det kan leda till att man snubblar, ramlar och skadas allvarligt.
  - ▶ Arbeta lugnt och med eftertanke.
  - ▶ Om ljusförhållandena och sikten är dåliga: Arbeta inte med högtryckstvätten.
  - ▶ Var ensam vid användning av högtryckstvätten.
  - ▶ Var uppmärksam på hinder.
  - ▶ Stå på marken och ha god balans när du arbetar. Om du måste arbeta uppe i luften: Använd en lyftplattform eller en säker ställning.
  - ▶ Om du börjar bli trött: Ta en paus i arbetet.
- Om högtryckstvätten förändras under arbetet eller beter sig konstigt kan högtryckstvätten vara i ett felaktigt tillstånd. Det kan leda till allvarliga personskador och materialskador kan uppstå.
  - ▶ Avsluta arbetet, dra ut kontakten ur eluttaget och kontakta en STIHL-återförsäljare.
  - ▶ Använd högtryckstvätten stående.
  - ▶ Täck inte högtryckstvätten för att säkerställa tillräckligt med kyluft.
- När sprutanordningens spak frigörs stängs högtryckspumpen automatiskt och vattnet slutar att strömma ut ur munstycket. Högtryckstvätten är i viloläge och är fortfarande påslagen. Om sprutanordningens spak trycks trycks högtryckspumpen automatiskt på igen och vatten strömmar ut ur munstycket. Det kan leda till allvarliga personskador och materialskador kan uppstå.
  - ▶ Om den inte fungerar: Lås spaken på sprutanordningen.
  - ▶ Stäng av högtryckstvätten.



- ▶ Dra ut kontakten för högtryckstvätten ur eluttaget.

- Vatten kan frysa vid temperaturer under 0 °C på ytan som ska rengöras och i komponenter i högtryckstvätten. Det kan leda till att man halkar, ramlar och skadas allvarligt. Det kan leda till materialskador.
  - ▶ Använd inte högtryckstvätten vid temperaturer under 0 °C.
- Om högtrycksslangen, vattenslangen eller anslutningsledningen dras, kan högtrycksrengöringen röra sig och falla över. Det kan leda till materialskador.
  - ▶ Dra inte i högtrycksslangen, vattenslangen eller anslutningsledningen.
- Om högtryckstvätten står på en sluttande, ojämn eller obelagd yta, kan den röra sig och falla över. Det kan leda till materialskador.
  - ▶ Placera högtryckstvätten på en vågrät, jämn och fast yta.
- Vid arbete på höjd kan högtryckstvätten eller sprutanordningen falla ner. Det kan leda till allvarliga personskador och materialskador kan uppstå.
  - ▶ Använd en lyftplattform eller en säker ställning.
  - ▶ Placera inte högtryckstvätten på en lyftplattform eller ställning.
  - ▶ Om högtrycksslangens räckvidd är otillräckligt: Förläng högtrycksslangen med en högtrycksslangförlängning.
  - ▶ Säkra sprutanordningen från att falla ner.
- Vattenstrålen kan lösa upp asbestfibrer från ytor. Asbestfibrer kan spridas i luften efter torkning och inandas. Inandade asbestfibrer kan skada din hälsa.
  - ▶ Rengör inte asbesthaltiga ytor.
- Vattenstrålen kan lösa olja från fordon eller maskiner. Det oljiga vattnet kan komma in i marken, vattnet eller avloppet. Miljön är hotad.
  - ▶ Rengör endast fordon eller maskiner på platser med en oljeseparator i vattenavloppet.
- Vattenstrålen, tillsammans med blyhaltig färg, kan bilda blyhaltiga aerosoler och blyhaltigt vatten. Blyinnehållande aerosoler och blyhaltigt vatten kan komma in i jorden, vattnet eller avloppet. Aerosol som andas in kan skada hälsan och leda till allergiska reaktioner. Miljön är hotad.
  - ▶ Rengör inte ytor målade eller lackade med blyfärg.
- Vattenstrålen kan skada känsliga ytor. Det kan leda till materialskador.
  - ▶ Rengör inte känsliga ytor med rotorns munstycke.
  - ▶ Rengör känsligt gummi, tyg, trä och liknande ytor med reducerat arbetstryck och avstånd.
- Om rotorns munstycke doppas i smutsigt vatten under drift kan rotorns munstycke vara skadat.
  - ▶ Använd inte rotormunstycket i förorenat vatten.
  - ▶ Om en behållare rengörs: töm behållaren och låt vatten rinna ut under rengöring.
- Aspirerade brandfarliga och explosiva vätskor kan orsaka brand och explosioner. Det kan leda till allvarliga personskador eller dödsfall och materiella skador.
  - ▶ Aspirera eller kassera ej brandfarliga eller explosiva vätskor.
- Irriterande, frätande och giftiga vätskor kan äventyra hälsan och skada delar av högtryckstvätten. Det kan leda till allvarliga personskador eller dödsfall och materiella skador.
  - ▶ Sug inte upp eller sprid inte irriterande, frätande eller giftiga vätskor.
- Den starka vattenstrålen kan allvarligt skada människor och djur och egendomsskador kan uppstå.



- ▶ Rikta inte vattenstråle mot personer eller djur.

- ▶ Vrid inte vattenstrålen mot dåligt synliga platser.
- ▶ Rengör inte kläderna när de bärs.
- ▶ Rengör inte skor när de bärs.

- Om elektrisk utrustning, elanslutningar, eluttag och kraftledningar kommer i kontakt med vatten kan det orsaka elektriska stötar. Det kan leda till allvarliga personskador eller dödsfall och materiella skador.



- ▶ Rikta inte vattenstrålen mot elektrisk utrustning, elanslutningar, eluttag och kraftledningar.

- ▶ Vrid inte vattenstrålen till anslutningskabeln eller förlängningskabeln.

- Om elektriska apparater eller högtryckstvätten kommer i kontakt med vatten kan det uppstå elektriska stötar. Det kan leda till allvarliga personskador eller dödsfall för användaren och materialskador kan uppstå.



- ▶ Rikta inte vattenstråle mot elektriska apparater eller till högtryckstvätten.

- ▶ Håll elektriska apparater och högtryckstvätten borta från ytan som ska rengöras.

- En felplacerad högtrycksslang kan skadas. Skadorna kan orsaka att vatten flyter okontrollerbart i miljön vid högt tryck. Det kan leda till allvarliga personskador och materialskador kan uppstå.
  - ▶ Rikta inte vattenstrålen mot högtrycksslangen.
  - ▶ Placera högtrycksslangen så att den inte sträcker sig eller trasslar in sig.
  - ▶ Placera högtrycksslangen så att den inte skadas, kläms eller krossas eller skruvas.

- ▶ Skydda högtrycksslangen från värme, olja och kemikalier.

- En felplacerad vattenslang kan skadas och personer kan snubbla över den. Personer kan skadas och vattenslangen kan gå sönder.
  - ▶ Rikta inte vattenstrålen mot vattenslangen.
  - ▶ Märk ut vattenslangen så att ingen kan snubbla på den.
  - ▶ Placera vattenslangen så att den inte sträcker sig eller trasslar in sig.
  - ▶ Placera vattenslangen så att den inte skadas, kläms eller krossas eller skruvas.
  - ▶ Skydda vattenslangen från värme, olja och kemikalier.
- Den starka vattenstrålen orsakar reaktionskrafter. Reaktionskrafterna kan leda till att man förlorar kontrollen över sprutanordningen. Det kan leda till allvarliga personskador på användaren och materialskador kan uppstå.
  - ▶ Håll fast i sprutpistolen med båda händerna.
  - ▶ Arbeta enligt anvisningarna i den här bruksanvisningen.

#### 4.8 Rengöringsmedel

### ⚠ VARNING

- Om rengöringsmedlet kommer i kontakt med huden eller ögonen kan huden eller ögonen bli irriterade.
  - ▶ Var uppmärksam på bruksanvisningen för rengöringsmedlet.
  - ▶ Undvik kontakt med rengöringsmedlet.
  - ▶ Om du fått vätska på huden: Tvätta de berörda ställena med mycket vatten och tvål.
  - ▶ Vid kontakt med ögonen: Skölj ögonen med mycket vatten i minst 15 minuter och kontakta läkare.



- Felaktiga rengöringsmedel kan skada högtrycksvätten eller ytan på objektet som ska rengöras och skada omgivningen.
  - ▶ Använd bara rengöringsmedel som är lämpade för högtrycksvättar.
  - ▶ Var uppmärksam på bruksanvisningen för rengöringsmedlet.
  - ▶ Om något är oklart: Kontakta en STIHL-återförsäljare.

## 4.9 Anslut vatten

### ⚠ VARNING

- När sprutpistolens spak frigörs uppstår en återhämtning i vattenslangen. En ryckstöt pressar förorenat vatten tillbaka i dricksvattennätverket. Dricksvattnet kan vara förorenat.



- ▶ Anslut inte högtrycksvätten direkt till dricksvattennätet.

- ▶ Anslut högtrycksvätten till dricksvattennätet tillsammans med en standardventil. När dricksvatten har passerat backventilen är det inte längre dricksvatten.
- Smutsigt eller sandhaltigt vatten kan skada komponenterna i högtrycksvätten.
  - ▶ Använd rent vatten.
  - ▶ Om smutsigt eller grusigt vatten används: använd högtrycksvätt tillsammans med ett vattenfilter.
- Om högtrycksvätten förses med för lite vatten kan komponenter i högtrycksrengöringen skadas.
  - ▶ Slå på vattenkranen helt.
  - ▶ Se till att högtrycksvätten levereras med tillräckligt med vatten, 19.

## 4.10 Elanslutning

Det kan uppstå kontakt med strömförande komponenter av följande orsaker:

- Anslutningskabeln eller förlängningskabeln är skadad.
- Anslutningskabelns eller förlängningskabelns kontakt är defekt.
- Eluttaget är inte korrekt installerat.

### ⚠ FARA

- Kontakt med strömförande komponenter kan leda till elstöt. Användaren kan skadas allvarligt eller dödas.
  - ▶ Kontrollera att anslutningskabeln, förlängningskabeln och kontakterna är oskadade.



Om anslutningskabeln eller förlängningskabeln är defekt eller skadad:

- ▶ Rör inte vid platsen för skadan.
- ▶ Dra ut kontakten ur eluttaget.
- ▶ Fatta tag i anslutningskabeln, förlängningskabeln och kontakter med torra händer.
- ▶ Anslut nätkabeln på anslutningskabeln eller förlängningskabeln till ett korrekt installerat och säkrat eluttag med skyddskontakt.
- ▶ Anslut högtrycksvätten via en jordfelsbrytare (30 mA, 30 ms).
- En skadad eller olämplig förlängningskabel kan orsaka elstötar. Personer kan skadas allvarligt eller förolyckas.
  - ▶ Använd en förlängningskabel med rätt ledartvärsnitt, 19.2.
  - ▶ Använd en förlängningskabel som är skyddad mot vattenstänk och lämplig för utomhusbruk.
  - ▶ Använd en förlängningsledning som har samma egenskaper som högtrycksvättens anslutningsledning, 19.2.

## ⚠ VARNING

- Under arbetet kan fel nätspänning eller fel nätfrekvens leda till överspänning i högtryckstvätten. Högtryckstvätten kan skadas.
  - ▶ Kontrollera att elnätets nätspänning och nätfrekvens motsvarar uppgifterna på högtryckstvättens typskylt.
- Om flera elektriska apparater ansluts till ett gren-eluttag kan elkomponenter överbelastas under arbetet. De elektriska komponenterna kan överhettas och orsaka brand. Det kan leda till allvarliga personskador eller dödsfall och materiella skador.
  - ▶ Anslut en högtryckstvätt i taget till ett eluttag.
  - ▶ Anslut inte högtryckstvätten till grenuttag.
- En felaktigt dragen anslutningskabel och förlängningskabel kan skadas och man kan snubbla. Personer kan skadas och anslutningskabeln eller förlängningskabeln kan gå skadas.
  - ▶ Dra anslutningskabeln och förlängningskabeln så att de inte kan komma i kontakt med vattenstrålen.
  - ▶ Dra och märk ut anslutningskabeln och förlängningskabeln så att ingen kan snubbla.
  - ▶ Dra anslutningskabeln och förlängningskabeln så att de inte spänns eller fastnar.
  - ▶ Dra anslutningskabeln och förlängningskabeln så att de inte kan skadas, vikas, eller nötas.
  - ▶ Skydda anslutningskabeln och förlängningskabeln från värme, olja och kemikalier.
  - ▶ Dra anslutningskabeln och förlängningskabeln på ett torrt underlag.
- Förlängningskabeln blir varm under arbetet. Om värmen inte kan avledas kan det leda till brand.
  - ▶ Om en kabeltrumma används: Linda ut hela kabeltrumman.

### 4.11 Transport

## ⚠ VARNING

- Högtryckstvätten kan välta eller röra sig under transporten. Det kan leda till personskador eller materialskador.
  - ▶ Lås spaken på sprutanordningen.



- ▶ Stäng av högtryckstvätten.

- ▶ Dra ut kontakten för högtryckstvätten ur eluttaget.



- ▶ Töm sprutanordningen eller se till att den inte kan välta eller röra sig.

- ▶ Säkra högtryckstvätten med spännremmar, bälten eller ett nät så att det inte kan falla eller komma i rörelse.

- Vatten kan frysa vid temperaturer under 0 °C i komponenter i högtryckstvätten. Högtryckstvätten kan skadas.
  - ▶ Töm högtrycksslang och sprutanordning.

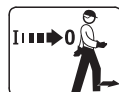


- ▶ Om högtryckstvätten inte kan transporteras på ett frostsäkert sätt: Skydda högtryckstvätten med glykolbaserad frostskyddsmedel.

### 4.12 Förvaring

## ⚠ VARNING

- Barn känner inte till farorna med högtryckstvätten. Barn kan skadas allvarligt.
  - ▶ Lås spaken på sprutanordningen.



- ▶ Stäng av högtryckstvätten.

- ▶ Dra ut kontakten för högtryckstvätten ur eluttaget.

- ▶ Förvara högtryckstvätten utom räckhåll för barn.

- De elektriska kontaktarna på högtryckstvätten och metallkomponenter kan korrodera på grund av fukt. Högtryckstvätten kan skadas.
  - ▶ Högtryckstvätten är ren och torr.
- Vatten kan frysa vid temperaturer under 0 °C i komponenter i högtryckstvätten. Högtryckstvätten kan skadas.
  - ▶ Töm högtrycksslang och sprutanordning.



- ▶ Om högtryckstvätten inte kan förvaras på ett frostsäkert sätt: Skydda högtryckstvätten med glykolbaserad frostskyddsmedel.

#### 4.13 Rengöring, underhåll och reparation

### ⚠ VARNING

- Om kontakten sitter i ett eluttag under rengöring, underhåll eller reparation kan högtryckstvätten plötsligt starta. Det kan leda till allvarliga personskador och materialskador kan uppstå.
  - ▶ Lås spaken på sprutanordningen.



- ▶ Stäng av högtryckstvätten.

- ▶ Dra ut kontakten för högtryckstvätten ur eluttaget.
- Aggressiva rengöringsmedel, rengöring med en vattenstråle eller vassa föremål kan skada högtryckstvätten. Om högtryckstvätten inte rengörs

korrekt, slutar eventuellt komponenterna och säkerhetsanordningarna att fungera. Personer kan skadas allvarligt.

- ▶ Rengör högtryckstvätten enligt anvisningarna i den här bruksanvisningen.
- Om högtryckstvätten inte underhålls eller repareras ordentligt kan komponenterna inte längre fungera korrekt och säkerhetsfunktionerna kan vara inaktiverade. Personer kan skadas allvarligt eller förolyckas.
  - ▶ Underhåll och reparera inte högtryckstvätten själv.
  - ▶ Om anslutningskabeln är defekt eller skadad: Låt anslutningskabeln bytas ut av en STIHL-återförsäljare.
  - ▶ Om högtryckstvätten måste underhållas eller repareras: Uppsök en STIHL-återförsäljare.

## 5 Säkerhetsanvisningar - tillbehör

### 5.1 Spolrörsförlängning, ytrengörare, rörrengöringssats, vinklat spolrör och vinkelmunstycke

#### Spolrörsförlängning

### ⚠ VARNING

- Spolrörsförlängningen förstärker reaktionskrafterna. Reaktionskrafterna kan leda till att man förlorar kontrollen över sprutanordningen. Det kan leda till allvarliga personskador på användaren och materialskador kan uppstå.
  - ▶ Installera bara en spolrörsförlängning.
  - ▶ Håll fast i sprutpistolen med båda händerna.
  - ▶ Arbeta enligt anvisningarna i den här bruksanvisningen.

## Yt rengörare

**⚠ VARNING**

- Vattenstrålen kan skada användaren.
  - Ta inte tag under yt rengöraren.

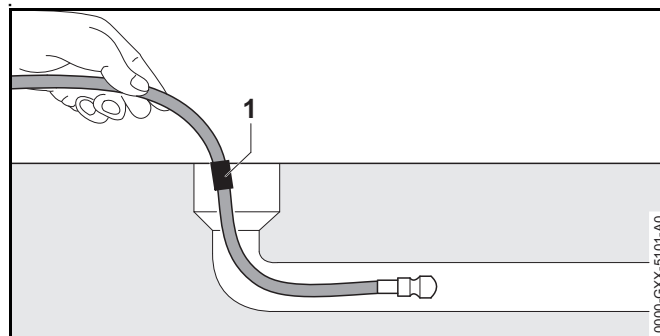


- Håll och för yt rengöraren enligt anvisningarna i bruksanvisningen för yt rengöraren.

## Rör rengöringsset

**⚠ VARNING**

- Rör rengöringsslangen förstärker reaktionskrafterna. Om sprutpistolens spak trycks och rör rengöringsslangen ligger utanför röret, kan rör rengöringsslangen löpa runt okontrollerat. Användaren kan förlora kontrollen av rör rengöringsslangen. Det kan leda till allvarliga personskador på användaren och materialskador kan uppstå.



- Tryck först på högtrycksvätten och tryck inte spaken på sprutpistolens tills rör rengöringsslangen har satts in i röret upp till markeringen (1).
- Om märket på rör rengöringsslangen är synligt vid utdragning:
  - Lossa sprutpistolens spak
  - Stäng av högtrycksvätten
  - Stäng vattenkranen
  - Tryck på sprutpistolens: Vattentrycket reduceras
  - Lås spaken på sprutanordningen
- Inom ett stort rör kan rör rengöringsslangen byta riktning och komma ut ur röröppningen. Användaren kan förlora kontrollen av rör rengöringsslangen. Det kan leda till allvarliga personskador på användaren och materialskador kan uppstå.
  - Var uppmärksam på röret.
  - Om munstycket kommer ut ur röret från rör rengöringsslangen:
    - Lossa sprutpistolens spak
    - Lås spaken på sprutanordningen
    - Stäng av högtrycksvätten












## Vinklat spolrör och vinkelmunstycke

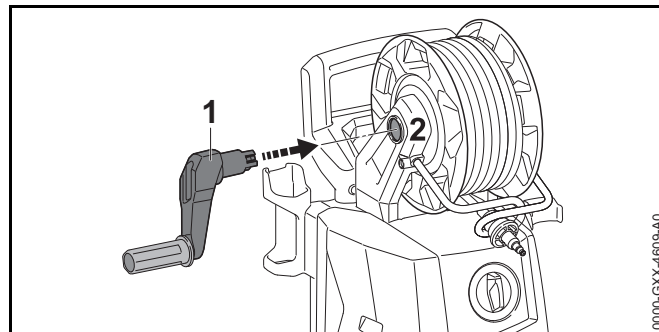
**⚠ VARNING**

- Ett vinklat spolrör och vinkelmunstycket ökar de laterala reaktionskrafterna. Reaktionskrafterna kan leda till att man förlorar kontrollen över sprutanordningen. Det kan leda till allvarliga personskador på användaren och materialskador kan uppstå.
  - ▶ Installera bara en spolrörsförlängning.
  - ▶ Håll fast i sprutpistolen med båda händerna.

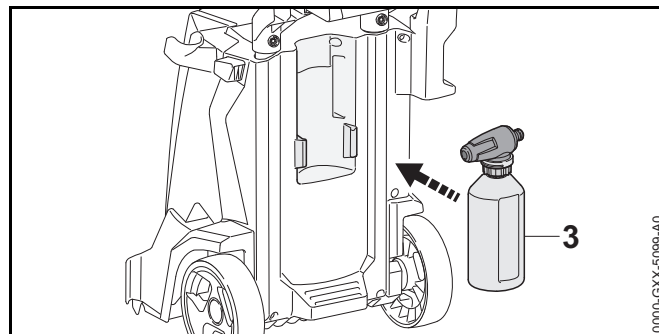
**6 Gör högtrycksrengöring redo för användning****6.1 Gör högtrycksrengöring redo för användning**

Varje gång innan maskinen används måste följande göras:

- ▶ Se till att högtryckstvätten, högtrycksslangen, slangkopplingen och anslutningskabeln är i ett säkert skick,  4.6.
- ▶ Rengör högtryckstvätten,  15.
- ▶ Om ett vattenfilter används: Kontrollera vattenfiltret för smuts och rengör om det är smutsigt,  15.4.
- ▶ Placera högtryckstvätten på en stabil och jämn yta så att den inte kan glida eller välta.
- ▶ Ta ut högtrycksslangen helt och hållet ur slangtrumman,  11.2.
- ▶ Montera sprutpistolen,  7.3.
- ▶ Montera stålröret,  7.4.
- ▶ Om ett munstycke används: Installera munstycket,  7.5.
- ▶ Om rengöringsmedel används: Arbeta med tvättmedel och spray,  11.5.
- ▶ Om tillbehör används: Montera tillbehör,  5.1.
- ▶ Anslut vatten,  8.
- ▶ Anslut högtryckstvätten elektriskt,  9.1.
- ▶ Om stegen inte kan genomföras: Använd inte högtryckstvätten och uppsök en STIHL-återförsäljare.

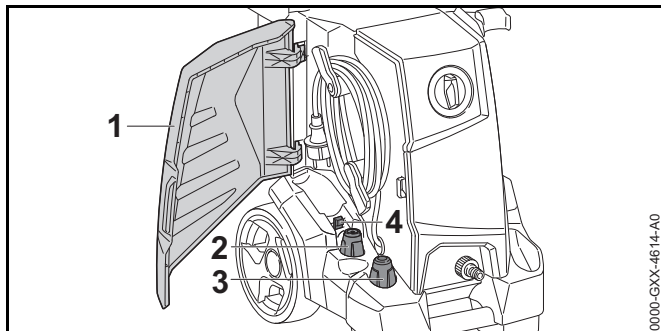
**7 Sätt ihop högtryckstvätten****7.1 Sätt ihop högtryckstvätten****Montera vev**

- ▶ Skjut in vevan (1) i hållaren (2).  
Vevan (1) ger ett ljud ifrån sig när det är på plats.

**Montera sprutningssettet**

- ▶ Sätt i sprutningssettet (1).

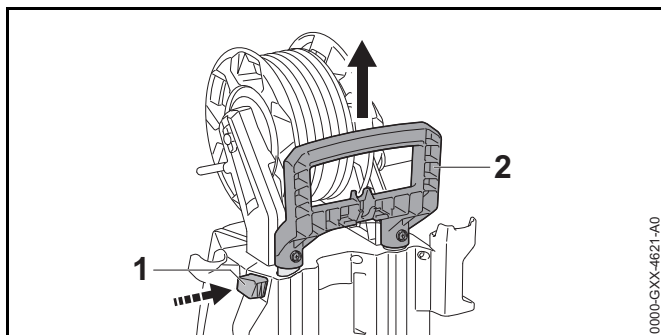
## Sätt i munstycket och rengöringsnålen



- ▶ Öppna luckan (1).
- ▶ Sätt i det platta spolröret (2) och rotorns munstycke (3).
- ▶ Sätt i rengöringsnålen (4).

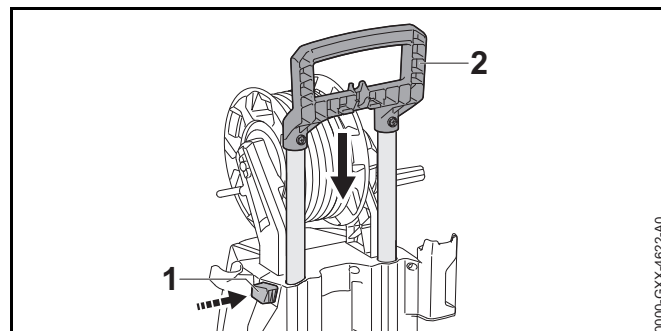
## 7.2 Dra ut och skjut in hållaren

### 7.2.1 Dra ut hållaren



- ▶ Tryck spärrknappen (1) och dra ut hållaren (2).
- ▶ Lossa låsningsknappen (1) och dra ut handtaget (2) tills man hör att det klickar på plats.

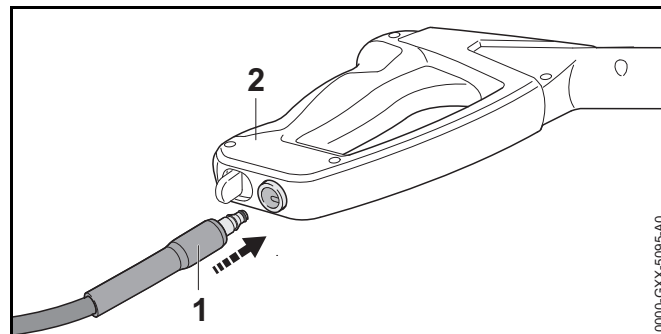
### 7.2.2 Skjut in hållaren



- ▶ Tryck spärrknappen (1) och skjut in hållaren (2).
- ▶ Lossa låsningsknappen (1) och skjut in handtaget (2) tills man hör att det klickar på plats.

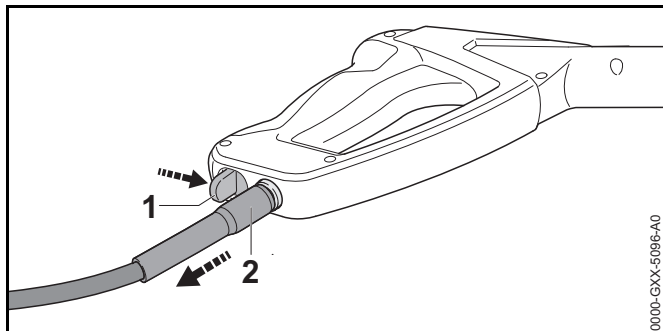
## 7.3 Demontera och montera sprutpistolen

### 7.3.1 Montera sprutpistolen



- ▶ Skjut stödet (1) i sprutpistolen (2). Stödet (1) ger ett ljud ifrån sig när dem kommer på plats.
- ▶ Om stödet är svårt att trycka in i sprutpistolen (2): Smörj förseglingen på spolröret (1) med ett kranfett.

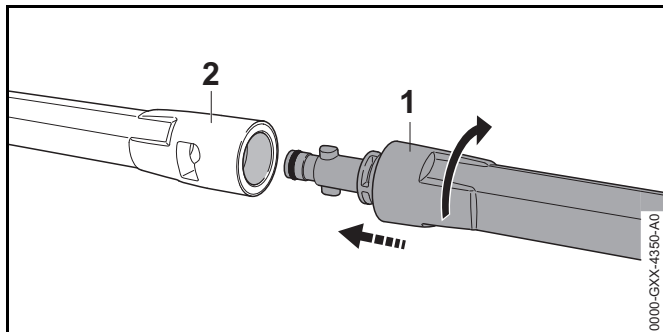
## 7.3.2 Demontera sprutpistolen



- ▶ Tryck på spärrarmen (1) och håll kvar.
- ▶ Dra ur stödet (2).

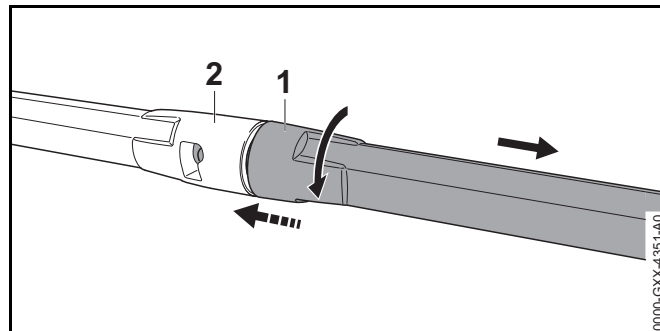
## 7.4 Demontera och montera spolröret

## 7.4.1 Montera stålörret



- ▶ Skjut spolröret (1) i sprutpistolen (2).
- ▶ Vrid spolröret (1) tills det hakar fast.
- ▶ Om spolröret (1) är svårt att trycka in i sprutpistolen (2): Smörj förseglingen på spolröret (1) med ett kranfett.

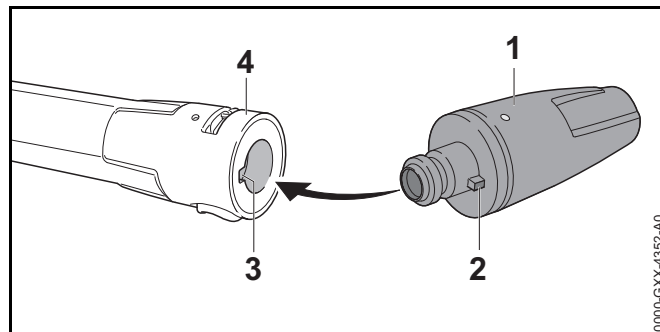
## 7.4.2 Ta bort spolröret



- ▶ Komprimera spolröret (1) och sprutpistolen (2) och vrid tills det stannar.
- ▶ Dra ut spolröret (1) och sprutpistolen (2) ifrån varandra.

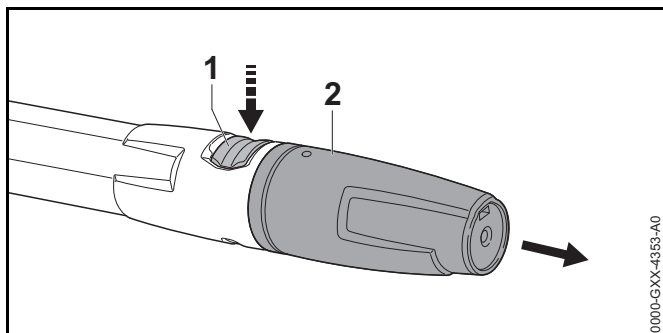
## 7.5 Montera och demontera munstycket

## 7.5.1 Montera munstycket



- ▶ Om flaskmunstycket är fastsatt: Montera munstycket (1) så att näsan (2) är inriktad mot spårets (4) urtagning (3).
- ▶ Tryck in munstycket (1) i spolröret (4). Munstycket (1) ger ett ljud ifrån sig när det är på plats.
- ▶ Om munstycket (1) är svårt att trycka in i spolröret (4): Smörj tätningen på munstycket (1) med ett kranfett.

### 7.5.2 Demontera munstycket



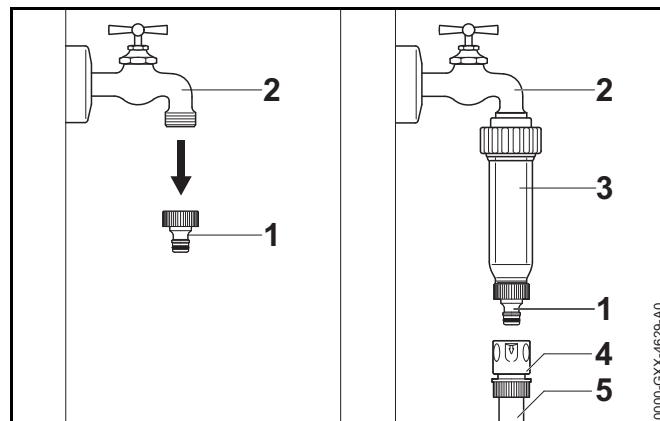
- ▶ Tryck på låsningen (1) och håll kvar.
- ▶ Dra ur munstycket (2).

## 8 Anslut till en vattenkälla

### 8.1 Anslut vattenfiltret

Om högtryckstvätten drivs med sandhaltigt vatten eller med vatten från cisterner, måste ett vattenfilter anslutas mellan kranen och vattenslangen. Vattenfiltret filtrerar sönder och smuts ut ur vattnet och skyddar därigenom högtryckstvättens komponenter från skador.

Vattenfiltret kan inkluderas i högtryckstvätten beroende på marknad.



- ▶ Skruva loss anslutningsdelen (1) från vattenkranen (2).
- ▶ Vrid vattenfiltret (3) på kranen (2) och dra åt för hand.
- ▶ Vrid anslutningsdelen (1) på vattenfiltret (3) och dra åt det med hand.
- ▶ Tryck slangkopplingen (4) på vattenslangen (5) på anslutningsdelen (1).

### 8.2 Anslut högtryckstvätten till vattennätet

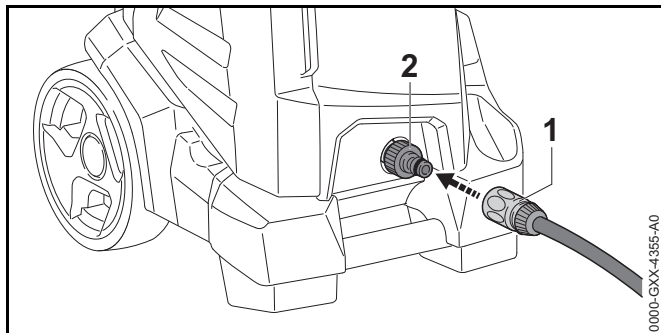
#### Ansluta vattenslangen

Vattenslangen måste uppfylla följande villkor:

- Vattenslangen har en diameter på 1/2".
- Vattenslangen är mellan 10 m och 25 m lång.

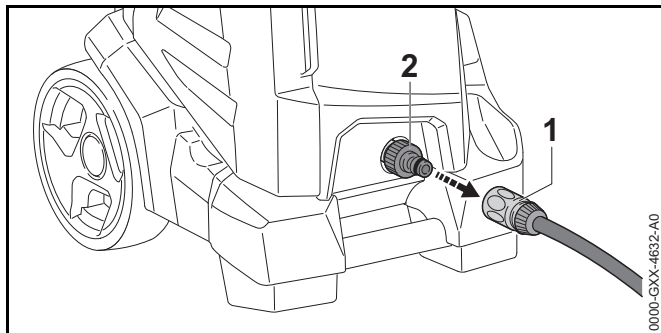
- ▶ Anslut vattenslangen till en vattenkran.
- ▶ Öppna vattenkranen helt och skölj vattenslangen med vatten.  
Sand och smuts spolats ut ur vattenslangen.  
Vattenslangen ventileras.
- ▶ Stäng vattenkranen.





- ▶ Trä på kopplingen (1) på stöden (2).  
Kopplingen (1) ger ett ljud ifrån sig när det är på plats.
- ▶ Öppna vattenkranen helt.
- ▶ Om spolröret är fastsatt på sprutpistolen: Ta bort spolröret.
- ▶ Tryck på sprutpistolens spak tills en stadig ström av vatten kommer ut från sprutpistolen.
- ▶ Lossa sprutpistolens spak.
- ▶ Lås spaken på sprutanordningen.
- ▶ Montera stålröret.
- ▶ Montera munstycket.

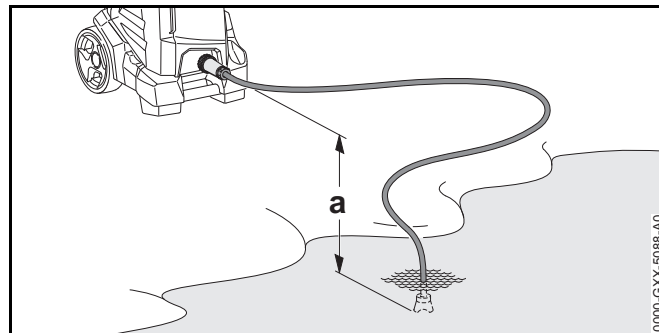
#### Dra av vattenslang



- ▶ Stäng vattenkranen.
- ▶ För att låsa upp kopplingen: Dra eller vrid ringen (1) och håll den intryckt.
- ▶ Drag av kopplingen från stödet (2).

### 8.3 Anslut högtrycksvätten till en andra vattenkälla

Högtrycksrengöraren kan dra i vatten från regnfat, cisterner och från flytande eller stillastående vatten.



Så att vattnet kan sugas in, får höjdskillnaden mellan högtrycksvätten och vattenkällan inte överskrida den maximala sughöjden (a), 19.1.

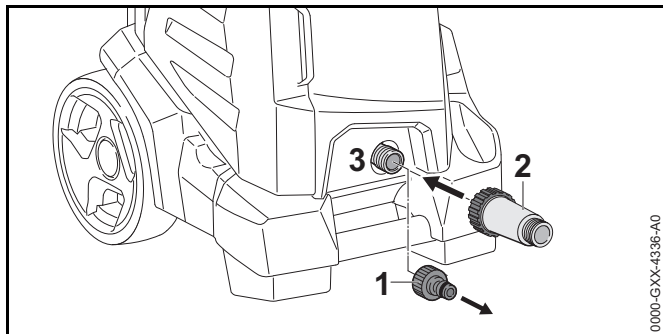
Den matchande STIHL sugsettet måste användas. Sugsettet innehåller en vattenslang med en speciell koppling.

Det matchande STIHL sugsettet kan inkluderas i högtrycksvätten beroende på marknad.

#### Anslut vattenfiltret

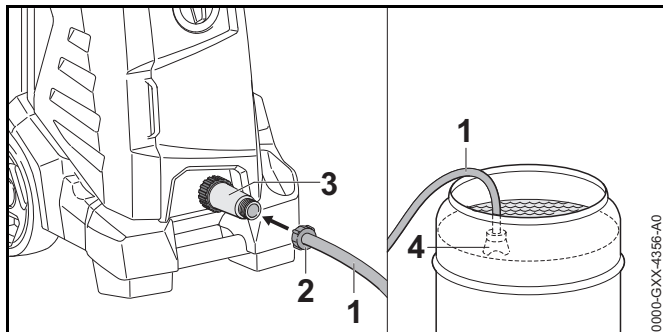
Om högtrycksvätten drivs med sandhaltigt vatten från regnfat, cisterner, från flytande eller stillastående vatten, måste ett vattenfilter anslutas mellan vattenslangen och högtrycksvätten.

Vattenfiltret kan inkluderas i högtrycksvätten beroende på marknad.



- ▶ Skruva loss anslutningsdelen (1).
- ▶ Vrid vattenfiltret (2) på munstycket (3) och dra åt för hand.

### Ansluta vattenslangen

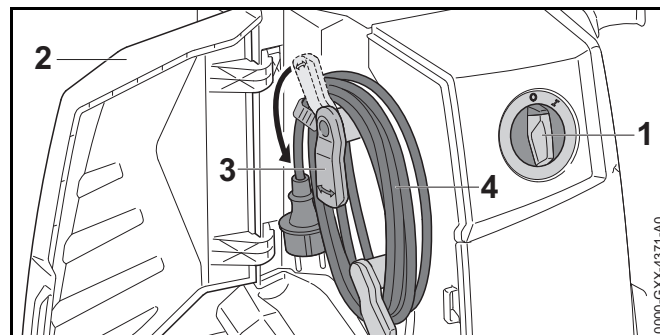


- ▶ Fyll vattenslangen (1) med vatten så att det inte längre finns luft i vattenslangen.
- ▶ Vrid kopplingen (2) på vattenfiltrets (3) anslutningsstycke och dra åt för hand.
- ▶ Häng sugkoppen (4) i vattenkällan så att sugkoppen (4) inte rör marken.
- ▶ Om sprutpistolen är monterad på högtrycksslangen: Ta bort sprutpistolen.
- ▶ Håll högtrycksslangen nedåt.
- ▶ Slå på högtrycksvätten tills en stadig ström av vatten kommer ut från högtrycksslangen.
- ▶ Stäng av högtrycksvätten.
- ▶ Fäst sprutpistolen på högtrycksslangen.

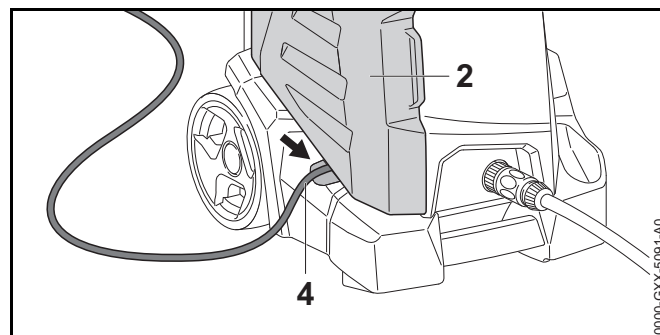
- ▶ Tryck och håll ned spaken på sprutpistolen.
- ▶ Sätt på högtrycksvätten.

## 9 Anslut högtrycksvätten elektriskt

### 9.1 Anslut högtrycksvätten elektriskt



- ▶ Ställ ratten (1) i läge 0.
- ▶ Öppna luckan (2).
- ▶ Sväng hållaren (3) nedåt.
- ▶ Ta bort anslutningskabeln (4).

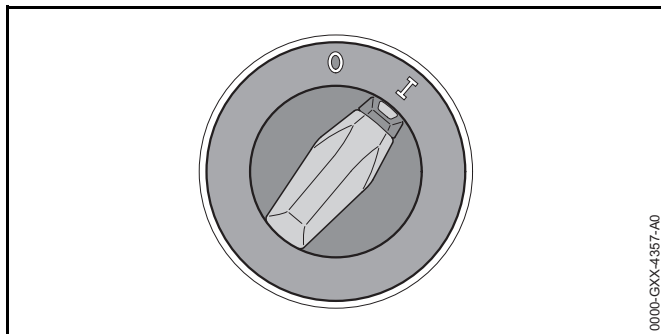


- ▶ Sätt i anslutningskabeln (4) i uttaget.
- ▶ Stäng luckan (2).
- ▶ Sätt in anslutningskabelns kontakt (4) i ett korrekt installerat eluttag.

## 10 Sätt på och stäng av högtrycksvätten

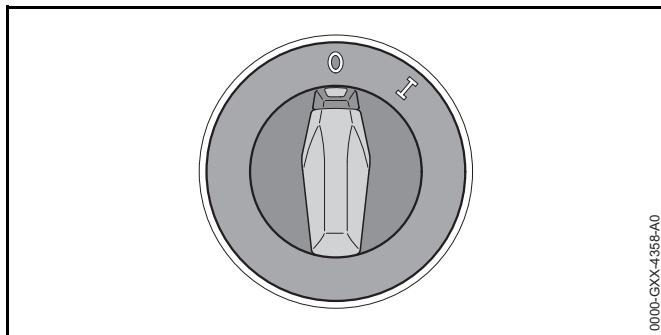
### 10.1 Sätt på högtrycksvätten.

När högtrycksrengöringen är påslagen kan spänningsfluktuationer uppstå vid ofördelaktiga nätverksförhållanden med en nätimpedans större än 0,15 ohm. Spänningsfluktuationer kan påverka andra anslutna belastningar.



- ▶ Ställ ratten i läge I.

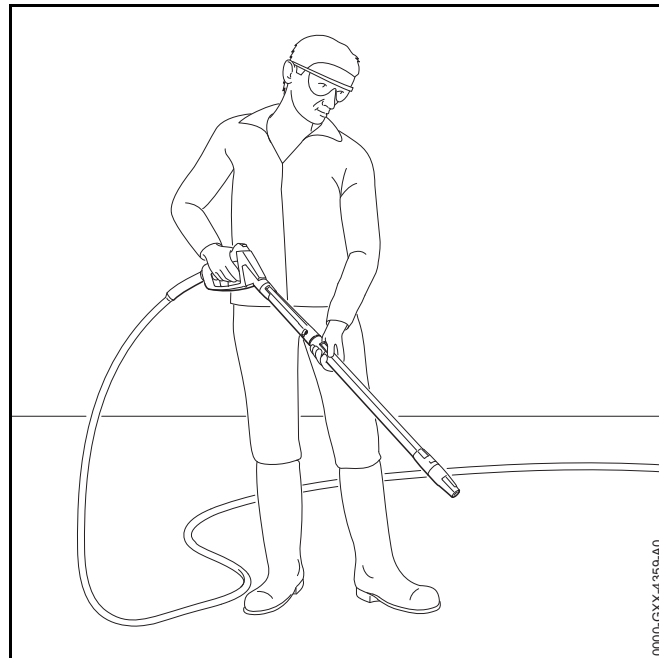
### 10.2 Stäng av högtrycksvätten



- ▶ Ställ ratten i läge 0.

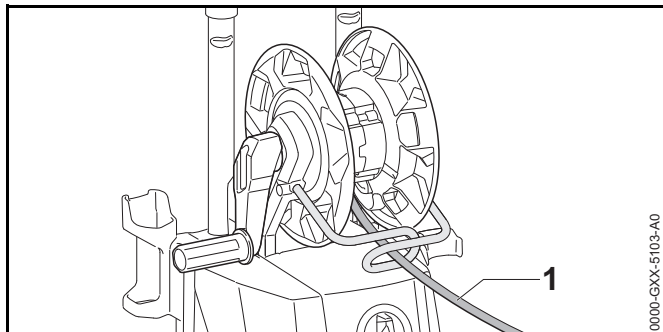
## 11 Arbeta med högtrycksvätten

### 11.1 Håll i och styr sprutpistolen



- ▶ Håll sprutpistolen med en hand på handtaget så att tummen omsluter handtaget.
- ▶ Håll spolröret med den andra handen så att tummen omsluter spolröret.
- ▶ Rikta munstycket mot marken.

## 11.2 Vira upp högtrycksslangen



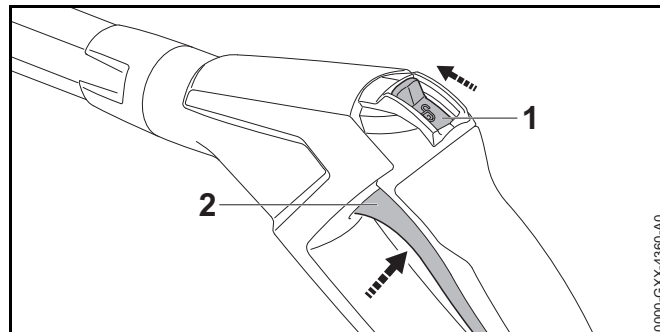
### **! VARNING**

När sprutpistolens spak frigörs uppstår en återhämtning i högtrycksslangen. Med en rekyl expanderar högtrycksslangen. Om högtrycksslangen inte är helt avlindad från slangtrumman, har högtrycksslangen inget utrymme att expandera och högtrycksslangen kan vara skadad. Vatten kan flyta okontrollerbart i miljön vid högt tryck. Det kan leda till allvarliga personskador och materialskador kan uppstå.

- ▶ Vira upp högtrycksslangen helt och hållet.
- 
- ▶ Vira upp högtrycksslangen (1) helt och hållet.

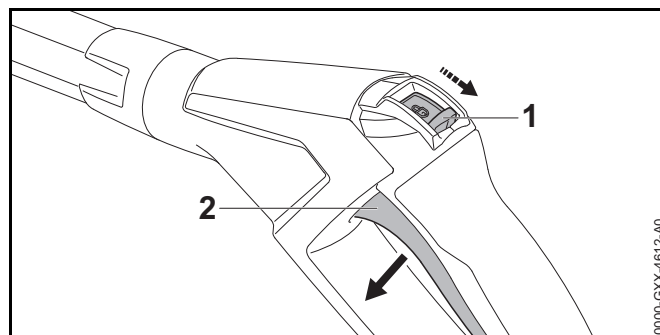
## 11.3 Tryck och lås spaken på sprutanordningen

### Tryck spaken på sprutanordningen



- ▶ Skjut spärrspaken (1) till läget ☞.
- ▶ Tryck och håll ned spaken (2).  
Högtryckspumpen tänds automatiskt och vatten strömmar ut ur munstycket.

### Lås spaken på sprutanordningen



- ▶ Släpp spaken (2).  
Högtryckspumpen stängs automatiskt av och vattnet rinner inte längre ut ur munstycket. Högtryckstvätten är fortfarande påslagen.
- ▶ Skjut spärrspaken (1) till läget ☞.

## 11.4 Rengöring

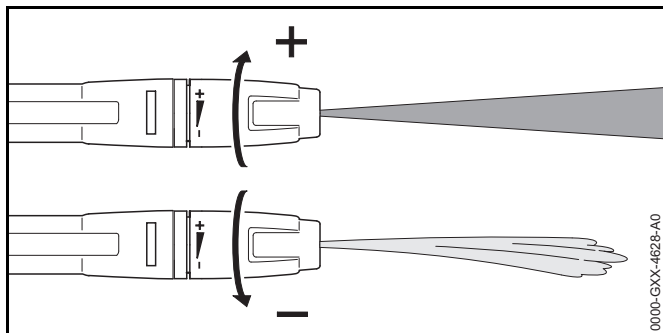
Följande munstycken kan användas beroende på applikationen:

- Platt spolmunstycke: Det platta spolmunstycket är lämpligt för rengöring av stora ytor.
- Rotormunstycket: Rotorns munstycke är lämplig för att avlägsna envis smuts.

På ett kort avstånd kan man arbeta när envis smuts ska avlägsnas.

På långt avstånd kan arbetet utföras om följande ytor ska rengöras:

- lackerade ytor
- Ytor av trä
- Ytor av gummi

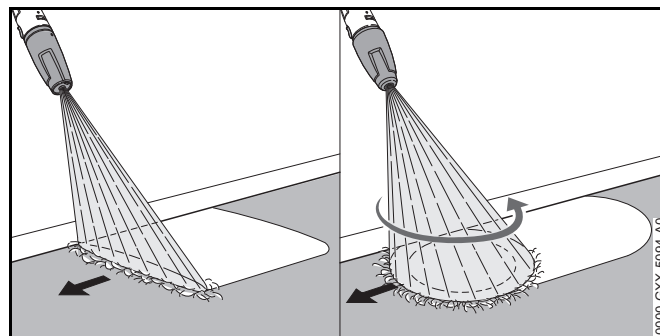


Det platta spolmunstycket kan justeras.

När fläktens stråle vrids + ökar arbetstrycket.

När fläktens stråle vrids - sjunker arbetstrycket.

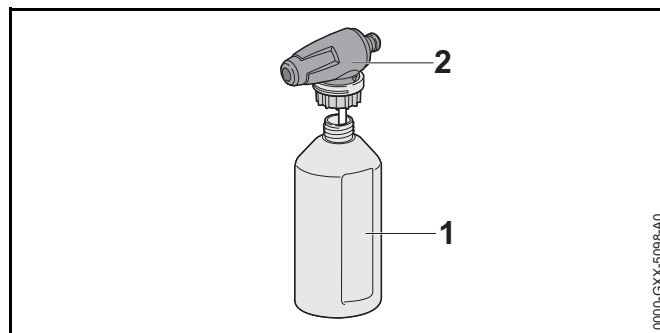
- ▶ Rikta vattentråden till en ogenomskinlig plats på ytan innan man rengör och kontrollera att ytan inte är skadad.
- ▶ Välj munstyckets avstånd till ytan som ska rengöras så att den yta som ska rengöras inte är skadad.
- ▶ Ställ in spolmunstycket så att den yta som ska rengöras inte skadas.



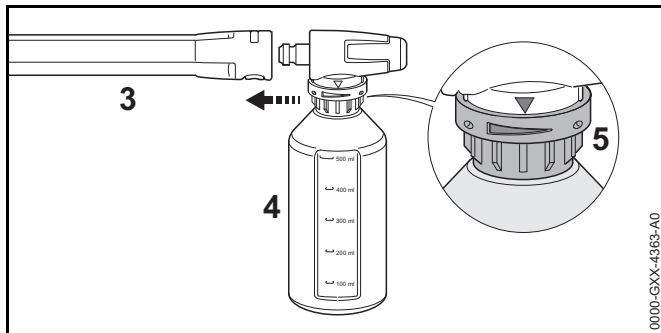
- ▶ Flytta sprutan jämnt längs den yta som ska rengöras.
- ▶ Gå framåt långsamt och kontrollerat.

## 11.5 Arbeta med rengöringsmedel

Rengöringsmedel kan förbättra vattnets rengöringseffekt. Det medföljande STIHL-sprutningsset måste användas.



- ▶ Dosera och använd rengöringsmedlet enligt beskrivningen i bruksanvisningen för rengöringsmedlet.
- ▶ Fyll flaska (1) med högst 500 ml rengöringsmedel.
- ▶ Vrid sprutmunstycket (2) på flaskan (1) och dra åt för hand.



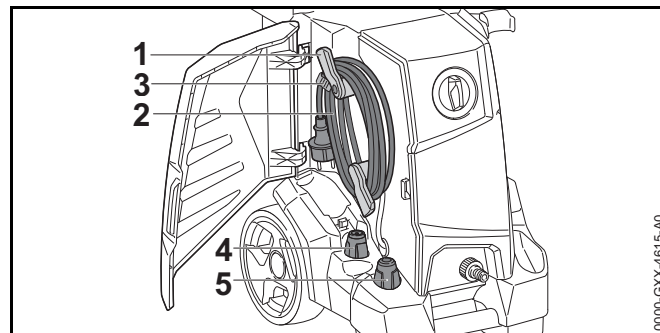
- ▶ Om ett munstycke är fäst vid spolröret (3): Ta bort munstycket.
- ▶ Installera sprutsettet (4) på spolröret (3).
- ▶ Vrid justeringsringen (5) för att ställa in önskad dosering.
  - ▶ Justering av ringriktning + vridning: Blandningen av rengöringsmedel ökar.
  - ▶ Justering av ringriktning - vridning: Blandningen av rengöringsmedel minskar.
- ▶ Blötlägg mycket smutsiga ytor med vatten före rengöring.
- ▶ Tryck spaken på sprutpistolen och sprutrengöringsmedlet på ytan som ska rengöras.
- ▶ Applicera rengöringsmedel från botten till toppen och låt inte torka.
- ▶ Demontera sprutningssettet.
- ▶ Montera munstycket.
- ▶ Rengör ytan.

## 12 Efter arbetet

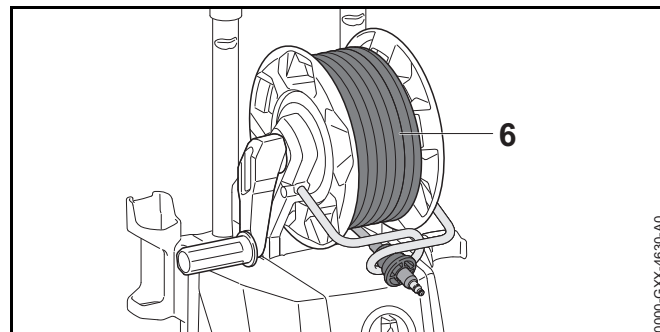
### 12.1 Efter arbetet

- ▶ Stäng av högtryckstvätten och dra ut kontakten ur eluttaget.
- ▶ Om högtryckstvätten är ansluten till vattenförsörjningen: Stäng vattenkranen.
- ▶ Tryck spaken på sprutanordningen. Vattentrycket reduceras.

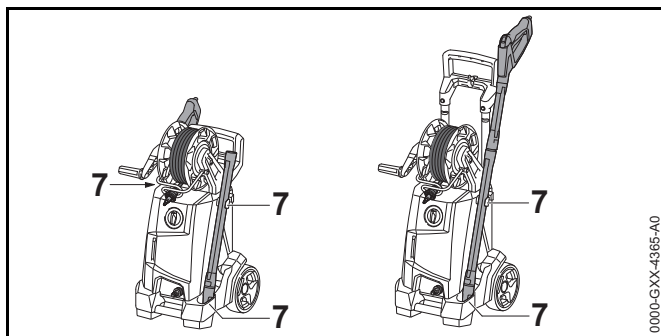
- ▶ Lås spaken på sprutanordningen.
- ▶ Koppla bort högtryckstvätten från vattenkällan.
- ▶ Demontera vattenslangen.
- ▶ Demontera och rengör munstycket och spolröret.
- ▶ Ta bort sprutpistolen och låt det kvarvarande vattnet rinna ur sprutpistolen.
- ▶ Rengör högtryckstvätten.



- ▶ Sväng hållaren (1) uppåt.
- ▶ Sätta i anslutningskabeln (2) på hållarna (1).
- ▶ Säkra anslutningskabeln (2) med klämman (3).
- ▶ Sätt i det platta spolröret (4) eller rotorns munstycke (5).



- ▶ Vrid upp högtrycksslangen (6) jämnt.



- ▶ Förvara sprutanordningen i hållarna (7) på högtrycksvätten.

## 12.2 Skydda högtrycksvätten med frostskyddsmedel

Om högtrycksvätten inte kan transporteras eller förvaras på ett frostfritt sätt, måste högtrycksvätten skyddas med ett glykolbaserat frostskyddsmedel. Frostskyddsmedlet förhindrar att vattnet i högtrycksvätten fryser och skadar högtrycksvätten.

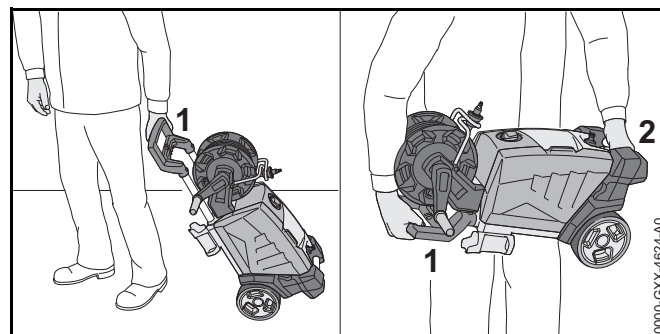
- ▶ Ta bort spolröret.
- ▶ Anslut den kortaste möjliga vattenslangen till högtrycksvätten.  
Ju kortare vattenslangen är desto mindre frostskyddsmedel behövs.
- ▶ Blanda frostskyddsmedel enligt beskrivningen i bruksanvisningen för frostskyddsmedel.
- ▶ Fyll i frostskyddsmedlet i en ren behållare.
- ▶ Sänk vattenslangen i frostskyddshållaren.
- ▶ Tryck och håll ned spaken på sprutpistolen.
- ▶ Sätt på högtrycksvätten.
- ▶ Tryck och håll in sprutpistolens spak tills en stadig ström av frostskyddsmedel kommer ut från sprutpistolen och rikta sprutpistolen i behållaren.
- ▶ Tryck spaken på sprutpistolen flera gånger och släpp loss.
- ▶ Stäng av högtrycksvätten och dra ut kontakten ur eluttaget.

- ▶ Ta bort sprutpistol och vattenslang och låt frostskydd löpa in i tanken.
- ▶ Förvara eller kassera frostskyddsmedel korrekt och på ett miljövänligt sätt.

## 13 Transport

### 13.1 Transportera högtrycksvätten

- ▶ Stäng av högtrycksvätten och dra ut kontakten ur eluttaget.
- ▶ Töm rengöringsmedelbehållaren eller säkra den så att den inte faller över, faller ner och inte kan röra sig.



- ▶ Om högtrycksvätten dras: Dra högtrycksvätten med handtaget (1).
- ▶ Om högtrycksvätt används: Använd en högtrycksvätt på handtaget (1) och på transporthandtaget (2).
- ▶ Om högtrycksvätten ska transporteras i ett fordon:
  - Högtrycksvätten står upprätt eller ligger på baksidan.
  - Högtrycksvätten är fastsatt med remmar, band eller ett nät och kan inte vika över och röra sig.
  - Om högtrycksvätten inte kan transporteras på ett frostsäkert sätt: Skydda högtrycksvätten med frostskyddsmedel.

## 14 Förvaring

### 14.1 Förvara högtrycksvätten

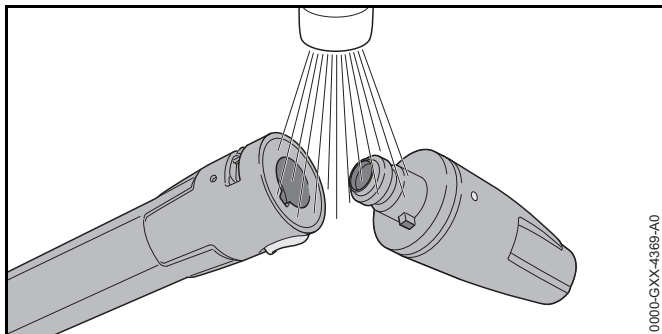
- ▶ Stäng av högtrycksvätten och dra ut kontakten ur eluttaget.
- ▶ Förvara högtrycksvätten enligt följande:
  - Förvara högtrycksvätten utom räckhåll för barn.
  - Högtrycksvätten är ren och torr.
  - Förvara högtrycksvätten i ett stängt rum.
  - Förvara högtrycksvätten vid temperaturer över 0 °C.
  - Om högtrycksvätten inte kan förvaras på ett frostsäkert sätt: Skydda högtrycksvätten med frostskyddsmedel.

## 15 Rengöring

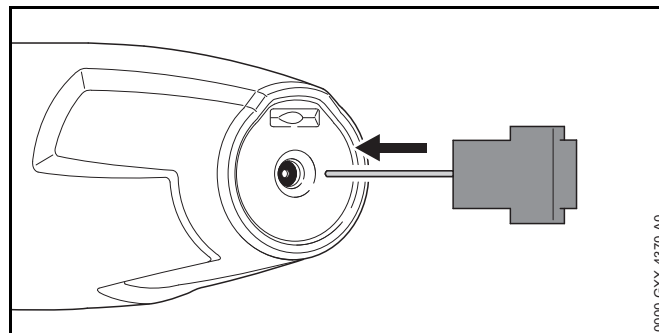
### 15.1 Rengör högtrycksvätten och tillbehör

- ▶ Stäng av högtrycksvätten och dra ut kontakten ur eluttaget.
- ▶ Rengör högtrycksvätten, högtrycksslangen, sprutpistolen och tillbehören med en fuktig trasa.
- ▶ Rengör munstycken och kopplingar på högtrycksvätten, högtrycksslangen och sprutpistolen med en fuktig trasa.

### 15.2 Rengör munstycket och spolröret

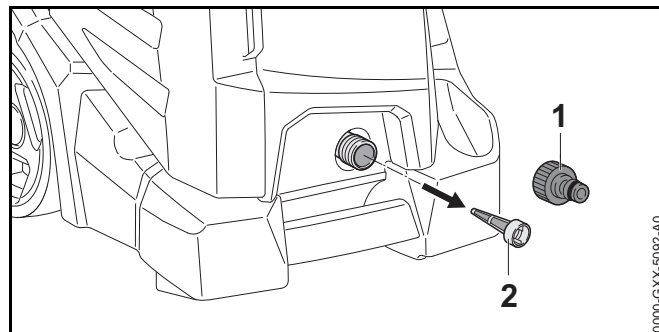


- ▶ Skölj munstycket och spolröret under rinnande vatten och torka med en trasa.



- ▶ Om munstycket är igensatt: Rengör munstycket med rengöringsnålen.

### 15.3 Rengör vattentillflödessilen

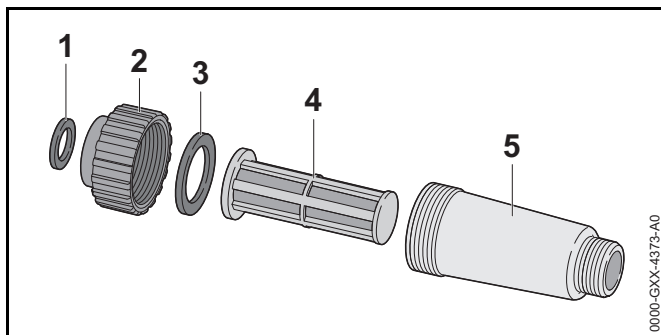


- ▶ Skruva loss anslutningsdelen (1) på vattenanslutningen.
- ▶ Dra vattenintagssilen (2) ur vattenanslutningen.
- ▶ Skölj vattenintagssilen (2) under rinnande vatten.
- ▶ Sätt in vattenintagssilen (2) i vattenanslutningen.
- ▶ Skruva av anslutningsdelen (1) och dra åt för hand.

### 15.4 Rengör vattenfiltret

Vattenfiltret måste demonteras för rengöring.





- ▶ Ta bort tätningen (1) från förslutningen (2).
- ▶ Skruva av locket (2) från filterhuset (5).
- ▶ Ta bort tätningen (3) från förslutningen (2).
- ▶ Ta bort filtret (4) från filterhuset (5).
- ▶ Skölj tätningar (1 och 3), lock (2) och filter (4) under rinnande vatten.
- ▶ Fettförseglingar (1 och 3) med ett smörjfett.
- ▶ Sätt ihop vattenfiltret igen.

- ▶ Om högtrycksvätten eller tillbehören är skadade: Använd inte högtrycksvätten eller tillbehören och kontakta en STIHL-återförsäljare.

## 16 Underhåll

### 16.1 Underhållsintervall

Underhållsintervallen beror på omgivningsförhållandena och arbetsförhållandena. STIHL rekommenderar följande underhållsintervall:

En gång i månaden

- ▶ Rengör vattentillflödessilen.




## 17 Reparera

### 17.1 Reparera högtrycksvätten

Användaren kan inte reparera högtrycksvätten eller tillbehören själv.

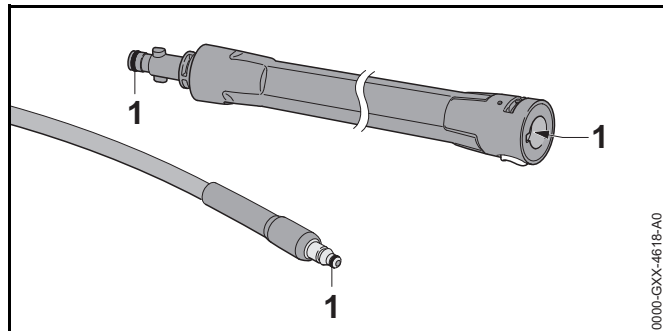
## 18 Felavhjälpning

### 18.1 Reparera felet i högtrycksvätten

Fel	Orsak	Åtgärd
Högtrycksvätten startar inte, trots att sprutpistolens spak trycks.	Anslutningskabelns eller förlängningskabelns kontakt är inte isatt.	► Sätt in anslutningskabelns eller förlängningskabelns kontakt i eluttaget.
	Kretsbrytaren (säkring) eller strömbrytaren har blivit avstängda. Kretsen är elektriskt överbelastad eller defekt.	► Hitta och åtgärda utlösningens orsak. Lägg i kretsbrytaren (säkring) eller strömbrytaren. ► Stäng av andra strömförbrukare som är anslutna i samma strömkrets.
	Eluttagets säkring räcker inte.	► Sätt in anslutningskabelns kontakt i ett korrekt säkrat eluttag,  19.
	Förlängningslinjen har ett felaktigt tvärsnitt.	► Använd ett förlängningsrör med tillräckligt tvärsnitt,  19.2
	Förlängningskabeln är för lång.	► Använd en förlängningskabel med rätt längd,  19.2
	Elmotorn är för varm.	► Låt högtrycksvätten svalna i 5 minuter. ► Rengör munstycket.
Högtrycksvätten startar inte. Elmotorn brummar.	Nätspänningen är för låg.	► Tryck och håll in sprutpistolspaken och sätt på högtrycksvätten. ► Stäng av andra strömförbrukare som är anslutna i samma strömkrets.
	Förlängningslinjen har ett felaktigt tvärsnitt.	► Använd ett förlängningsrör med tillräckligt tvärsnitt,  19.2
	Förlängningskabeln är för lång.	► Använd en förlängningskabel med rätt längd,  19.2
Högtrycksvätten stängs av under drift.	Anslutningskabelns eller förlängningskabelns kontakt har dragits ut ur eluttaget.	► Sätt in anslutningskabelns eller förlängningskabelns kontakt i eluttaget.
	Kretsbrytaren (säkring) eller strömbrytaren har blivit avstängda. Kretsen är elektriskt överbelastad eller defekt.	► Hitta och åtgärda utlösningens orsak. Lägg i kretsbrytaren (säkring) eller strömbrytaren. ► Stäng av andra strömförbrukare som är anslutna i samma strömkrets.
	Eluttagets säkring räcker inte.	► Sätt in anslutningskabelns kontakt i ett korrekt säkrat eluttag,  19.
	Elmotorn är för varm.	► Låt högtrycksvätten svalna i 5 minuter. ► Rengör munstycket.

Fel	Orsak	Åtgärd
Högtryckspumpen kommer upprepade gånger att sättas på och av utan att sprutpistolens spak trycks.	Högtryckspumpen, högtrycksslangen eller sprutanordningen är inte tät.	▶ Låt en STIHL-återförsäljare kontrollera högtryckstvätten.
Arbetstrycket fluktuerar eller faller.	Det finns brist på vatten.	▶ Öppna vattenkranen helt. ▶ Se till att tillräckligt med vatten är tillgängligt.
	Munstycket är blockerat.	▶ Rengör munstycket.
	Vatteninloppsfiltret eller vattenfiltret är igensatt.	▶ Rengör vatteninloppsfiltret och vattenfiltret.
	Högtryckspumpen, högtrycksslangen eller sprutanordningen är inte tät eller defekt.	▶ Låt en STIHL-återförsäljare kontrollera högtryckstvätten.
Vattenstrålen har en förändrad form.	Munstycket är blockerat.	▶ Rengör munstycket.
	Munstycket är slitet.	▶ Ersätt munstycket.
Ytterligare rengöringsmedel sugts inte upp.	Flaskan är tom.	▶ Fyll på flaskan med rengöringsmedel.
	Sprutanordningens munstycke är igentäppt.	▶ Rengör munstycket på sprutningsanordningen.
Anslutningar till högtrycksrengöraren, högtrycksslangen, sprutpistolen eller spolröret är svåra att ansluta.	Anslutningarnas tätningar är inte smorda.	▶ Smörj in tätningarna med fett. 📖 18.2

## 18.2 Smörj in tätningarna med fett



- ▶ Smörj in fettförseglingar (1) med ett smörjfett.

## 19 Tekniska data

### 19.1 Högtryckstvätt STIHL RE 130 PLUS

#### Utförande 230 V / 50 Hz

- Säkring (karaktäristik "C" eller "K"): 10 A
- Effektförbrukning: 2,3 kW
- elektrisk skyddsklass: I
- elektriskt skydd: IPX5 (skydd mot vattenstrålar från alla håll)
- Arbetstryck (p): 13,5 MPa (135 bar)
- Maximalt tillåtet tryck (p max.): 15 MPa (150 bar)
- Max. vattenframledningstryck: (p i max.): 1 MPa (10 bar)
- Max. vattengenomflöde (Q min): 8,3 l/min (500 l/h)
- Max. sughöjd: 1 m
- Maximal vattentemperatur under tryckdrift (t i max): 40 °C
- Maximal vattentemperatur i sugläge: 20 °C
- Mått
  - Längd: 400 mm
  - Bredd: 408 mm

- Höjd driftläge: 925 mm
- Höjd transportläge: 717 mm
- Längd på högtrycksslangen: 9 m
- Vikt (m) med monterade tillbehör: ca 21 kg

#### Utförande 127 V / 60 Hz

- Säkring (karaktäristik "C" eller "K"): 15 A
- Effektförbrukning: 1,4 kW
- elektrisk skyddsklass: I
- elektriskt skydd: IPX5 (skydd mot vattenstrålar från alla håll)
- Arbetstryck (p): 9,5 MPa (95 bar)
- Maximalt tillåtet tryck (p max.): 11 MPa (110 bar)
- Max. vattenframledningstryck: (p i max.): 1 MPa (10 bar)
- Max. vattengenomflöde (Q min): 7,3 l/min (440 l/h)
- Max. sughöjd: 0,5 m
- Maximal vattentemperatur under tryckdrift (t i max): 40 °C
- Maximal vattentemperatur i sugläge: 20 °C
- Mått
  - Längd: 400 mm
  - Bredd: 408 mm
  - Höjd driftläge: 925 mm
  - Höjd transportläge: 717 mm
- Längd på högtrycksslangen: 9 m
- Vikt (m) med monterade tillbehör: ca 20,1 kg

#### Utförande 240 V / 50 Hz

- Säkring (karaktäristik "C" eller "K"): 10 A
- Effektförbrukning: 2,3 kW
- elektrisk skyddsklass: I
- elektriskt skydd: IPX5 (skydd mot vattenstrålar från alla håll)
- Arbetstryck (p): 13,5 MPa (135 bar)

- Maximalt tillåtet tryck (p max.): 15 MPa (150 bar)
- Max. vattenframledningstryck: (p i max.): 1 MPa (10 bar)
- Max. vattengenomflöde (Q min): 8,3 l/min (500 l/h)
- Max. sughöjd: 1 m
- Maximal vattentemperatur under tryckdrift (t i max): 40 °C
- Maximal vattentemperatur i sugläge: 20 °C
- Mått
  - Längd: 400 mm
  - Bredd: 408 mm
  - Höjd driftläge: 925 mm
  - Höjd transportläge: 717 mm
- Längd på högtrycksslangen: 9 m
- Vikt (m) med monterade tillbehör: ca 21,2 kg

## 19.2 Förlängningskablar

Om en förlängningskabel används, måste den ha en skyddsledare och dess ledningar måste ha åtminstone följande tvärsnitt beroende på spänningen och längden på förlängningskabeln:

### 220 V till 240 V

- Till 20 m lång kabel AWG 15 / 1,5 mm<sup>2</sup>
- 20 till 50 m lång kabel: AWG 13 / 2,5 mm<sup>2</sup>

### 100 V till 127 V

- Till 10 m lång kabel AWG 14 / 2,0 mm<sup>2</sup>
- 10 till 30 m lång kabel: AWG 12 / 3,5 mm<sup>2</sup>

## 19.3 Buller- och vibrationsvärden RE 130 PLUS

K-faktorn för ljudtrycksnivån är 2 dB(A). K-faktorn för ljudeffektsnivån är 2 dB(A). K-faktorn för vibrationsvärdena är 2 m/s<sup>2</sup>.

- Ljudtrycksnivå L<sub>pA</sub> uppmätt enligt EN 60335-2-79:
  - 230 V / 50 Hz utförande: 72 dB(A)
  - 240 V / 50 Hz utförande: 72 dB(A)
- Ljudeffektnivå L<sub>wA</sub> uppmätt enligt EN 60335-2-79:
  - 230 V / 50 Hz utförande: 86 dB(A)
  - 240 V / 50 Hz utförande: 86 dB(A)
- Vibrationsvärde a<sub>h</sub> uppmätt enligt EN 60335-2-79, sprutpistol: ≤ 2,5 m/s<sup>2</sup>.

Information om uppfyllandet av arbetsgivardirektivet vibration 2002/44/EG är angivna på [www.stihl.com/vib](http://www.stihl.com/vib).

## 19.4 REACH

REACH är en EG-förordning för registrering, bedömning och godkännande av kemikalier.

Information om REACH-direktivet finns på [www.stihl.com/reach](http://www.stihl.com/reach).

# 20 Reservdelar och tillbehör

## 20.1 Reservdelar och tillbehör

**STIHL**® De här symbolerna kännetecknar STIHL-originaldelar och STIHL-originaltillbehör.



STIHL rekommenderar att du använder originaldelar och tillbehör från STIHL.

Originaldelar och tillbehör från STIHL kan köpas hos en STIHL-återförsäljare.

## 21 Kassering

### 21.1 Kassera högtrycksvätten

Information om återvinning kan fås av en STIHL-återförsäljare.

- ▶ Kassera högtrycksvätten, högtrycksslang, munstycken, tillbehören och emballaget enligt gällande miljöbestämmelser.

## 22 EU-försäkran om överensstämmelse

### 22.1 Högtrycksvätt STIHL RE 130 PLUS

ANDREAS STIHL AG & Co. KG  
Badstraße 115  
D-71336 Waiblingen  
Tyskland

intygar på eget ansvar att

- Komponent: Högtrycksvätt
- Fabrikat: STIHL
- Typ: RE 130 PLUS
- Serieidentifiering: 4950

uppfyller bestämmelserna i direktiv 2011/65/EU, 2006/42/EG, 2014/30/EU samt 2000/14/EG och har utvecklats och tillverkats i överensstämmelse med de versioner av följande standarder som gällde vid produktionsdatumet:  
EN 55014-1, EN 55014-2, EN 60335-1, EN 60335-2-79, EN 61000-3-2, EN 61000-3-11.

För beräkning av uppmätt och garanterad ljudeffektsnivå enligt direktiv 2000/14/EG, bilaga V, har standarden ISO 3744 tillämpats.

- uppmätt ljudeffektsnivå: 86 dB(A)
- garanterad ljudeffektsnivå: 88 dB(A)

Den tekniska dokumentationen förvaras hos avdelningen för produktgodkännande hos ANDREAS STIHL AG & Co. KG.

Tillverkningsår, tillverkningsland samt serienummer står på högtrycksvätten.

Waiblingen, 2018-01-15

ANDREAS STIHL AG & Co. KG

enligt fullmakt



Thomas Elsner, chef för produkthantering och tjänster

# Sisällysluettelo

<b>1</b>	<b>Alkusanat</b> .....	<b>34</b>	7.5	Suuttimen asentaminen ja irrottaminen .....	50
<b>2</b>	<b>Tietoja tästä käyttöohjeesta</b> .....	<b>34</b>	<b>8</b>	<b>Liittäminen vesilähteeseen</b> .....	<b>50</b>
2.1	Voimassa olevat asiakirjat .....	34	8.1	Vesisuodattimen liittäminen .....	50
2.2	Tekstin sisältämien varoitusten merkitseminen .....	35	8.2	Korkeapainepesurin yhdistäminen vesijohtoon .....	51
2.3	Tekstissä käytetyt symbolit .....	35	8.3	Korkeapainepesurin liittäminen toiseen vesilähteeseen .....	52
<b>3</b>	<b>Yleiskuva</b> .....	<b>35</b>	<b>9</b>	<b>Korkeapainepesurin yhdistäminen sähköliitintään</b> .....	<b>53</b>
3.1	Korkeapainepesuri .....	35	9.1	Korkeapainepesurin yhdistäminen sähköliitintään .....	53
3.2	Ruiskutuslaite .....	36	<b>10</b>	<b>Korkeapainepesurin kytkeminen päälle ja pois päältä</b> .....	<b>53</b>
3.3	Symbolit .....	37	10.1	Korkeapainepesurin päälle kytkeminen .....	53
<b>4</b>	<b>Turvallisuusohjeet</b> .....	<b>37</b>	10.2	Korkeapainepesurin sammuttaminen .....	53
4.1	Varoitusmerkit .....	37	<b>11</b>	<b>Työskentely korkeapainepesurin kanssa</b> .....	<b>54</b>
4.2	Käyttötarkoitus .....	38	11.1	Ruiskupistoolin ote ja ohjaus .....	54
4.3	Käyttäjälle asetettavat vaatimukset .....	38	11.2	Korkeapaineletkun purkaminen .....	54
4.4	Vaatetus ja varustus .....	39	11.3	Ruiskupistoolin vivun painaminen ja lukitseminen .....	55
4.5	Työskentelyalue ja ympäristö .....	39	11.4	Puhdistaminen .....	55
4.6	Turvallinen toimintakunto .....	40	11.5	Työskentely puhdistusaineiden kanssa .....	56
4.7	Työskentely .....	40	<b>12</b>	<b>Työskentelyn jälkeen</b> .....	<b>56</b>
4.8	Puhdistusaineet .....	43	12.1	Työskentelyn jälkeen .....	56
4.9	Vesiliitäntä .....	43	12.2	Korkeapainepesuri suojaaminen pakkasnestellä .....	57
4.10	Sähköliitännän yhdistäminen .....	43	<b>13</b>	<b>Kuljettaminen</b> .....	<b>58</b>
4.11	Kuljettaminen .....	45	13.1	Korkeapainepesurin kuljettaminen .....	58
4.12	Säilytys .....	45	<b>14</b>	<b>Säilytys</b> .....	<b>58</b>
4.13	Puhdistaminen, huoltaminen ja korjaaminen .....	46	14.1	Korkeapainepesurin säilytys .....	58
<b>5</b>	<b>Turvallisuusohjeet – lisävarusteet</b> .....	<b>46</b>	<b>15</b>	<b>Puhdistaminen</b> .....	<b>58</b>
5.1	Suihkuputken jatke, pinnanpuhdistin, putkenpuhdistussarja, taitettu ruiskuputki ja kulmasuutin .....	46	15.1	Korkeapainepesurin ja lisälaitteiden puhdistaminen .....	58
<b>6</b>	<b>Korkeapainepesurin valmistelu käyttöön</b> .....	<b>47</b>	15.2	Suuttimen ja ruiskuputken puhdistaminen .....	59
6.1	Korkeapainepesurin valmistelu käyttöön .....	47	15.3	Tulovesisiivilän puhdistaminen .....	59
<b>7</b>	<b>Korkeapainepesurin kokoaminen</b> .....	<b>48</b>	15.4	Vedensuodattimen puhdistaminen .....	59
7.1	Korkeapainepesurin kokoaminen .....	48			
7.2	Kahvan vetäminen ulos ja työntäminen sisään .....	48			
7.3	Ruiskupistoolin asentaminen ja irrottaminen .....	49			
7.4	Suihkuputken asentaminen ja irrottaminen .....	49			



Tämä käyttöohje on tekijänoikeudellisesti suojattu. Kaikki oikeudet pidätetään, erityisesti jäljennys-, käännös- ja elektroniset käsittelyoikeudet.

<b>16 Huoltaminen</b> .....	<b>59</b>
16.1 Huoltovälit .....	59
<b>17 Korjaaminen</b> .....	<b>60</b>
17.1 Korkeapainepesurin korjaaminen .....	60
<b>18 Häiriöiden poistaminen</b> .....	<b>61</b>
18.1 Korkeapainepesurin häiriöiden poistaminen .....	61
18.2 Tiivisteiden voitelu .....	63
<b>19 Tekniset tiedot</b> .....	<b>63</b>
19.1 Korkeapainepesuri STIHL RE 130 PLUS .....	63
19.2 Jatkoakaapelit .....	64
19.3 Meluarvot ja värinärvot RE 130 PLUS .....	64
19.4 REACH-asetus .....	64
<b>20 Varaosat ja varusteet</b> .....	<b>64</b>
20.1 Varaosat ja varusteet .....	64
<b>21 Hävittäminen</b> .....	<b>65</b>
21.1 Korkeapainepesurin hävittäminen .....	65
<b>22 EU-vaatimustenmukaisuusvakuutus</b> .....	<b>65</b>
22.1 Korkeapainepesuri STIHL RE 130 PLUS .....	65

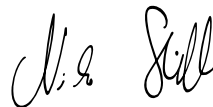
## 1 Alkusanat

Arvoisa asiakas,

kiitämme sinua STIHLin tuotteen valinnasta! STIHL kehittää ja valmistaa huippuluokan tuotteita pitäen suunnittelun lähtökohtana asiakkaidensa tarpeita. Näin pystymme tarjoamaan asiakkaillemme tuotteita, jotka toimivat luotettavasti myös äärimmäisen vaativissa olosuhteissa.

STIHL tunnetaan myös erinomaisesta asiakaspalvelustaan. Jälleenmyyjämme huolehtivat sekä asiantuntevasta neuvonnasta ja opastuksesta että kattavien teknisten palvelujen tarjoamisesta.

Kiitämme sinua STIHLiä kohtaan osoittamastasi luottamuksesta. Toivomme, että olet tyytyväinen hankkimaasi STIHL-tuotteeseen.



Dr. Nikolas Stihl

**TÄRKEÄÄ! LUE OPAS ENNEN KÄYTTÖÄ JA SÄILYÄ SE VASTAISTA KÄYTTÖÄ VARTEN.**

## 2 Tietoja tästä käyttöohjeesta

### 2.1 Voimassa olevat asiakirjat

Käyttöpaikassa voimassa olevia turvallisuusohjeita on noudatettava.

- Lue tämän käyttöohjeen lisäksi myös seuraavat oppaat ja varmista niin ikään, että olet ymmärtänyt kyseisten oppaiden sisällön. Säilytä myös nämä oppaat vastaisen käytön varalle:
  - Lisätarvikkeiden käyttöohje ja pakkausohje
  - Puhdistusaineiden käyttöohje ja pakkausohje



## 2.2 Tekstin sisältämien varoitusten merkitseminen

### ! VAARA

Tämä teksti muistuttaa vaaroista, jotka johtavat vakavaan loukkaantumiseen tai jopa kuolemaan.

- ▶ Tekstissä mainittujen toimenpiteiden avulla on mahdollista välttää vakava loukkaantuminen tai jopa kuolema.

### ! VAROITUS

Tämä teksti muistuttaa vaaroista, jotka **voivat** johtaa vakavaan loukkaantumiseen tai jopa kuolemaan.

- ▶ Tekstissä mainittujen toimenpiteiden avulla on mahdollista välttää vakava loukkaantuminen tai jopa kuolema.

### HUOMAUTUS

Tämä teksti muistuttaa vaaroista, jotka voivat johtaa esinevahinkoihin.

- ▶ Tekstissä mainittujen toimenpiteiden avulla on mahdollista välttää esinevahingot.

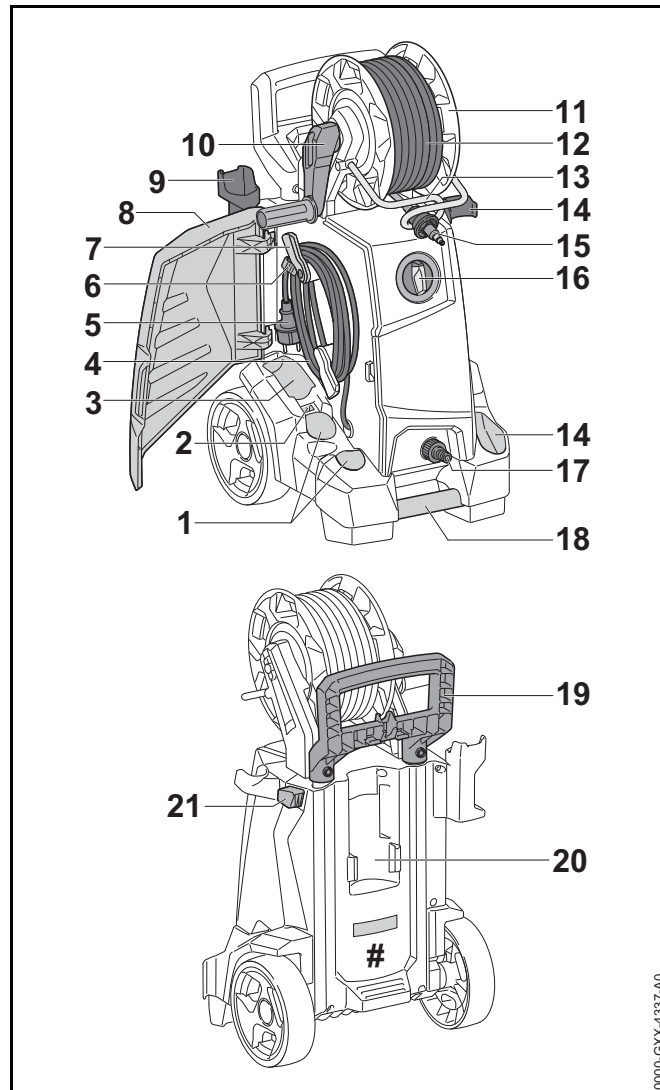
## 2.3 Tekstissä käytetyt symbolit



Tämä merkki viittaa johonkin tämän käyttöohjeen lukuun.

## 3 Yleiskuva

### 3.1 Korkeapainepesuri



**1 Kotelot**

Koteloissa säilytetään mukana toimitettuja suuttimia.

**2 Pidike**

Pidikettä käytetään puhdistusneulan säilyttämiseen.

**3 Lokero**

Lokeroa käytetään korkeapainepesurin lisävarusteena olevien lisäsuuttimien säilyttämiseen.

**4 Liitoskaapeli**

Liitoskaapeli yhdistää korkeapainepesurin verkkopistokkeeseen.

**5 Verkkopistoke**

Verkkopistoke yhdistää liitoskaapelin pistorasiaan.

**6 Kiinnitin**

Kiinnike pitää verkkopistokkeen kelatussa liitoskaapelissa.

**7 Pidike**

Pidikettä käytetään liitoskaapelin irrottamiseen ja säilyttämiseen ja sitä voidaan kääntää.

**8 Läppä**

Läppä peittää suuttimet, liitoskaapelin ja puhdistusneulan.

**9 Pidike**

Pidikettä käytetään ruiskupistoolin säilyttämiseen.

**10 Kampi**

Kammella pyöritetään letkukelaa.

**11 Letkurumpu**

Letkurumpua käytetään korkeapaineletkun kelaamiseen.

**12 Korkeapaineletku**

Korkeapaineletku ohjaa vettä korkeapainepumpusta ruiskupistooliin.

**13 Ohjaussanka**

Ohjaussanka ohjaa korkeapaineletkua letkukelasta etupuolella.

**14 Pidike**

Pidikettä käytetään ruiskukyksikön säilyttämiseen.

**15 Yhde**

Yhde yhdistää korkeapaineletkun ruiskupistooliin.

**16 Kääntökytkin**

Kiertokytkimellä korkeapainepesuri käynnistetään ja sammutetaan.

**17 Yhde**

Yhteitä käytetään vesiletkun liittämiseen.

**18 Kuljetuskahva**

Kuljetuskahva on tarkoitettu korkeapainepesurin kantamiseen ja kuljettamiseen.

**19 Kahva**

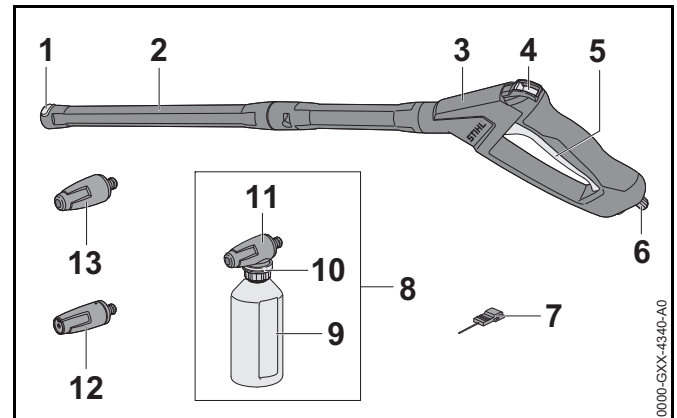
Kahva on tarkoitettu korkeapainepesurin kantamiseen ja kuljettamiseen.

**20 Pidike**

Pidikettä käytetään ruiskusarjan säilyttämiseen.

**21 Lukitusnappi**

Lukitusnappi lukitsee kahvan asennon.

**# Koneen numerolla varustettu arvokilpi****3.2 Ruiskutuslaite****1 Lukitus**

Lukko pitää suuttimen suihkuputkessa.

**2 Suihkuputki**

Suihkuputki yhdistää ruiskupistoolin suuttimeen.

**3 Ruiskutuspistooli**

Ruiskutuspistoolia käytetään laitteen pitämiseen ja ohjaamiseen.

**4 Lukitusvipu**

Vipu avaa kytkentävivun lukituksen.

**5 Vipu**

Vipu avaa ja sulkee ruiskupistoolin venttiilin. Vipu käynnistää ja pysäyttää vesisuihkun.

**6 Lukitusvipu**

Lukitusvipu pitää yhteen ruiskupistoolin sisällä.

**7 Puhdistusneula**

Puhdistusneulalla puhdistetaan suuttimet.

**8 Ruiskusarja**

Ruiskusarjaa käytetään puhdistamiseen puhdistusaineella.

**9 Pullo**

Pullo sisältää puhdistusainetta.

**10 Säästörengas**

Säästörengas annostelee puhdistusaineet.

**11 Ruiskusuutin**

Ruiskusuutin sekoittaa pesuaineen veteen.

**12 Litteä ruiskusuutin**

Litteä ruiskusuutin tuottaa litteän vesiruiskun.

**13 Roottorisuutin**

Roottorisuutin tuottaa kovan, pyörivän vesiruiskun.

**3.3 Symbolit**

Korkeapainepesuri, ruiskuyksikkö ja ruiskusarja voivat olla varustettuja erilaisilla symboleilla. Symbolien merkitys on seuraava:



Vipu avaa tässä asennossa kytkentävivun lukituksen.



Vipu lukitsee tässä asennossa kytkentävivun lukituksen.



Tyhjennä tai kiinnitä ruiskusarja ennen kuljetusta niin, ettei se voi kaatua eikä liikkua paikaltaan.



Älä hävitä tuotetta talousjätteen mukana.



**LWA** Taattu äänenpainetaso dB(A) direktiivin 2000/14/EY mukaan. Direktiivissä määriteltyä mittaumenetelmää noudattamalla on mahdollista vertailla keskenään erilaisten tuotteiden melupäästöjä.



Alkuperäiset STIHL-varaosat ja alkuperäiset STIHL-varusteet tunnistaa näistä merkeistä.

## 4 Turvallisuusohjeet

### 4.1 Varoitusmerkit

Korkeapainepesuriin sijoitettujen varoitusmerkkien merkitys on seuraava:



Noudata turvallisuusohjeita ja toimi niiden sisältämien ohjeiden mukaisesti.



Lue käyttöohje ja varmista, että olet ymmärtänyt oppaan sisällön. Säilytä käyttöohje myöhempää käyttöä varten.



Käytä suojalaseja.



Älä suuntaa vesisuihkua henkilöihin tai eläimiin.



Älä suuntaa vesisuihkua sähkölaitteisiin, sähköliitännöihin, pistorasioihin ja sähköä johtaviin johtoihin.



Älä suuntaa vesisuihkua sähkölaitteisiin ja korkeapainepesuriin.



Jos liitoskaapeli tai jatkokaapeli on vaurioitunut: irrota verkkopistoke pistorasiasta.



Älä yhdistä painepesuria suoraan vesijohtoverkkoon.



Sammuta korkeapainepesuri työtaukojen sekä laitteen kuljettamisen, säilyttämisen, huoltamisen ja korjaamisen ajaksi.



Älä kuljeta tai säilytä korkeapainepesuria alle 0 °C:n lämpötiloissa.

## 4.2 Käyttötarkoitus

STIHL RE 130 PLUS -korkeapainepesuri on tarkoitettu käytettäväksi esimerkiksi ajoneuvojen, perävaunujen, terassien, polkujen ja julkisivujen puhdistukseen.

Korkeapainepesuri ei sovellu kaupalliseen käyttöön.

Korkeapainepesuria ei saa käyttää sateella.

## VAROITUS

- Jos korkeapainepesuria ei käytetä sille määriteltyyn käyttötarkoitukseen, seurauksena voi olla vakava tai jopa hengenvaarallinen loukkaantuminen sekä esinevahinkoja.
  - ▶ Käytä korkeapainepesuria tämän käyttöohjeen kuvauksen mukaisesti.

STIHL RE 130 PLUS -korkeapainepesuria ei saa käyttää seuraaviin tarkoituksiin:

- Asbestisementin ja vastaavien pintojen puhdistamiseen
- Lyijymaalilla päällystettyjen tai maalattujen pintojen puhdistamiseen
- Elintarvikkeen kanssa kosketukseen joutuvien pintojen puhdistamiseen
- Itse korkeapainepesurin puhdistamiseen

## 4.3 Käyttäjälle asetettavat vaatimukset

### VAROITUS

- Käyttäjä ei pysty tunnistamaan eikä arvioimaan korkeapainepesuriin liittyviä vaaroja, ellei hän ei ole saanut asianmukaista perehdytystä korkeapainepesurin käyttöön. Käyttäjä itse tai sivulliset saattavat loukkaantua vakavasti tai jopa hengenvaarallisesti.



- ▶ Lue käyttöohje ja varmista, että olet ymmärtänyt oppaan sisällön. Säilytä käyttöohje myöhempää käyttöä varten.

- ▶ Jos luovutat korkeapainepesurin toiselle henkilölle: anna käyttöohjeet mukaan.

- ▶ Varmista, että käyttäjä täyttää seuraavat vaatimukset:
  - Käyttäjä on levännyt.
  - Käyttäjä pystyy fyysisten, aistinvaraisten ja henkisten kykyjensä puolesta käyttämään korkeapainepesuria ja siten työskentelemään laitteen avulla.
  - Käyttäjä on täysi-ikäinen.
  - Käyttäjä on saanut STIHL-erikoisliikkeeltä tai joltakin muulta asiantuntevalta henkilöltä perehdytyksen korkeapainepesurin käyttöön, ennen kuin hän käyttää korkeapainepesuria ensimmäisen kerran.
  - Käyttäjä ei ole alkoholin, lääkkeiden tai huumausaineiden vaikutuksen alainen.
- ▶ Jos jokin asia on jäänyt sinulle epäselväksi: ota yhteyttä STIHL-erikoisliikkeeseen.

#### 4.4 Vaatetus ja varustus

### ▲ VAROITUS

- Erilaiset sirut ja kappaleet saattavat sinkoutua työskentelyn aikana ilmaan suurella nopeudella. Käyttäjä voi loukkaantua.



- ▶ Käytä tiiviisti istuvia suojalaseja. Sopivat suojalaseit on testattu standardin EN 166 tai kansallisten määräysten mukaisesti ja ne on myytävänä asiaankuuluvalla merkinnällä varustettuina.
- ▶ Käytä pitkähihaista, tiiviisti kehoa vasten olevaa ylävartalon vaatetusta ja pitkälahkeisia housuja.

- Työn aikana voi muodostua aerosoleja. Sisään hengitettyt aerosolit voivat olla haitallisia terveydelle ja laukaista allergisia reaktioita.
  - ▶ Suorita riskiarviointi puhdistettavan pinnan ja sen ympäristön mukaan.
  - ▶ Jos riskinarviointi osoittaa, että aerosoleja muodostuu: käytä suojausluokan FFP2 tai vastaavan suojausluokan hengityssuojainta.
- Käyttäjä voi liukastua, mikäli hänellä ei ole yllään työskentelyyn sopivia jalkineita. Käyttäjä voi loukkaantua.
  - ▶ Käytä tukevia, umpinaisia ja karkeapohjaisia jalkineita.

#### 4.5 Työskentelyalue ja ympäristö

### ▲ VAROITUS

- Sivulliset, lapset ja eläimet eivät pysty tunnistamaan eivätkä arvioimaan korkeapainepesurista ja ilmaan nousevista kappaleista aiheutuvia vaaroja. Sivulliset, lapset ja eläimet saattavat loukkaantua vakavasti, minkä lisäksi seurauksena voi olla esinevahinkoja.
  - ▶ Pidä sivulliset, lapset ja eläimet loitolla työskentelyalueesta.
  - ▶ Älä jätä korkeapainepesuria valvomatta.
  - ▶ Varmista, että lapset eivät voi leikkiä korkeapainepesurilla.
- Seurauksena voi olla sähköiskuja, mikäli laitteella työskennellään sateessa tai kosteassa ympäristössä. Käyttäjä voi altistua vakavalle tai jopa hengenvaaralliselle loukkaantumiselle, minkä lisäksi myös korkeapainepesuri voi vaurioitua.
  - ▶ Älä työskentele sateessa.
  - ▶ Aseta korkeapainepesuri niin, ettei se kastu tippuvasta vedestä.
  - ▶ Aseta korkeapainepesuri märän työskentelyalueen ulkopuolelle.

- Korkeapainepesurin sähköosat voivat synnyttää kipinöitä. Kipinät voivat aiheuttaa helposti syttyvässä tai räjähdysalttiissa ympäristössä tulipalon ja räjähdyksen. Seurauksena voi olla vakava tai jopa hengenvaarallinen loukkaantuminen ja esinevahinkoja.
  - ▶ Älä työskentele helposti syttyvässä tai räjähdysalttiissa ympäristössä.

#### 4.6 Turvallinen toimintakunto

Korkeapainepesuri on turvallisessa toimintakunnossa, jos seuraavat edellytykset täyttyvät:

- Korkeapainepesuri on ehjä.
- Korkeapaineletku, liitännät ja ruiskutusyksikkö ovat vahingoittumattomia.
- Ruiskutuslaite on asennettu oikein.
- Liitoskaapeli, jatkokaapeli ja näiden verkkopistoke ovat ehjiä.
- Korkeapainepesuri on puhdas ja kuiva.
- Ruiskutusyksikkö on puhdas.
- Hallintalaitteet toimivat moitteettomasti, eikä hallintalaitteissa ei ilmennyt muutoksia.
- Korkeapainepesuriin on asennettu ainoastaan siihen tarkoitettuja alkuperäisiä STIHL-varusteita.
- Varusteet on asennettu oikein.

### VAROITUS

- Jos laite ei ole turvallisessa toimintakunnossa, komponentit saattavat toimia virheellisesti. Myös turvalaitteet saattavat tällöin lakata toimimasta. Tämä voi johtaa vakavaan tai jopa hengenvaaralliseen loukkaantumiseen.
  - ▶ Käytä korkeapainepesuria vain, jos se on ehjä.
  - ▶ Käytä ainoastaan vahingoittumatonta korkeapaineletkua, vahingoittumattomia liitäntöjä ja ruiskutusyksikköä, jossa ei ole minkäänlaisia vaurioita.
  - ▶ Asenna ruiskutuslaite tämän käyttöohjeen kuvauksen mukaisesti.

- ▶ Käytä laitetta ainoastaan ehjällä liitoskaapelilla, jatkokaapelilla ja verkkopistokkeella varustettuna.
- ▶ Jos korkeapainepesuri on likainen tai märkä: puhdista korkeapainepesuri ja anna kuivua.
- ▶ Jos ruiskutusyksikkö on likainen: puhdista ruiskutusyksikkö.
- ▶ Älä tee muutoksia korkeapainepesuriin.
- ▶ Jos hallintalaitteet eivät toimi: älä käytä korkeapainepesuria.
- ▶ Asenna korkeapainepesuriin ainoastaan siihen tarkoitettuja alkuperäisiä STIHL-varusteita.
- ▶ Asenna varusteet käyttöohjeen tai lisävarusteen käyttöohjeen kuvauksen mukaisesti.
- ▶ Älä työnnä esineitä korkeapainepesurissa oleviin aukkoihin.
- ▶ Jos jokin asia on jäänyt sinulle epäselväksi: ota yhteyttä STIHL-erikoisliikkeeseen.

#### 4.7 Työskentely

### VAROITUS

- Eräissä tilanteissa käyttäjä ei enää pysty työskentelemään keskittyneesti. Käyttäjä voi kompastua, kaatua ja loukkaantua vakavasti.
  - ▶ Työskentele rauhallisesti ja harkitusti.
  - ▶ Jos valaistus ja näkyvyys on heikko: älä työskentele korkeapainepesurilla.
  - ▶ Käytä korkeapainepesuria yksin.
  - ▶ Kiinnitä huomiota esteisiin.
  - ▶ Työskentele maanpinnalla seisten ja huolehdi tasapainosi säilymisestä. Jos sinun on työskenneltävä korkealla: käytä nostolavaa tai tukevaa telinettä.
  - ▶ Jos tunnet itsesi väsyneeksi: pidä tauko työskentelyssä.

- Jos korkeapainepesurissa tapahtuu muutoksia tai pensasaitaleikkurin käyttäytyminen muuttuu työskentelyn aikana, korkeapainepesuri ei ole enää turvallisessa toimintakunnossa. Seurauksena voi olla vakava loukkaantuminen ja esinevahinkoja.
  - ▶ Lopeta työt, irrota verkkopistoke pistorasiasta ja ota yhteys STIHL jälleenmyyjään.
  - ▶ Käytä korkeapainepesuria seisten.
  - ▶ Älä peitä korkeapainepesuria, jotta jäähdytysilma voi vaihtua riittävästi.
- Kun ruiskupistoolin vipu vapautetaan, korkeapainepumppu sammuu automaattisesti ja veden tulo suuttimesta pysähtyy. Korkeapainepesuri on valmiustilassa ja pysyy päällä. Jos ruiskupistoolin vipua painetaan, korkeapainepumppu käynnistyy automaattisesti ja veden tulo suuttimesta alkaa uudelleen. Seurauksena voi olla vakava loukkaantuminen ja esinevahinkoja.
  - ▶ Jos laitetta ei käytetä: lukitse ruiskupistoolin vipu.



▶ Sammuta korkeapainepesuri.

- ▶ Irrota korkeapainepesurin verkkopistoke pistorasiasta.

- Vesi voi jäätymään alle 0 °C:n lämpötiloissa puhdistettavalle pinnalle ja korkeapainepesurin osiin. Käyttäjä voi liukastua, kaatua ja loukkaantua vakavasti. Tämä voi johtaa esinevahinkoihin.
  - ▶ Älä käytä korkeapainepesuria alle 0 °C:n lämpötiloissa.
- Jos korkeapaineletkua, vesiletkua tai liitoskaapelia vedetään, korkeapainepesuri voi liikkua ja kaatua. Tämä voi johtaa esinevahinkoihin.
  - ▶ Älä vedä korkeapaineletkua, vesiletkua tai liitoskaapelia.
- Jos korkeapainepesuri seisoo kaltevalla, epätasaisella tai epäsäännöllisellä pinnalla, se voi liikkua ja kaatua. Tämä voi johtaa esinevahinkoihin.
  - ▶ Aseta korkeapainepesuri vaakasuoralle, tasaiselle ja kiinteälle alustalle.
- Jos työskentelet korkealla, korkeapainepesuri tai ruiskukyksikkö saattaa pudota. Seurauksena voi olla vakava loukkaantuminen ja esinevahinkoja.
  - ▶ Käytä nostolavaa tai tukevaa telinettä.
  - ▶ Älä aseta korkeapainepesuria nostolavalle tai telineelle.
  - ▶ Jos korkeapaineletkun pituus ei ole riittävä: pidennä korkeapaineletkua korkeapaineletkun jatkeella.
  - ▶ Suojaa ruiskukyksikkö putoamiselta.
- Vesisuihku voi liuottaa pinnoilta asbestikuituja. Asbestikuidut voivat levitä ilmassa kuivauksen jälkeen ja joutua hengitysilmaan. Sisään hengitettynä asbesti voi olla haitallista terveydelle ja laukaista allergisia reaktioita.
  - ▶ Älä puhdista asbestipitoisia pintoja.
- Vesisuihku voi liuottaa öljyä ajoneuvoista tai koneista. Öljyinen vesi voi päästä maaperään, veteen tai viemäreihin. Ympäristö joutuu vaaraan.
  - ▶ Puhdista ajoneuvoja tai koneita vain paikoissa, joissa on öljynerotin vedenpoistossa.
- Vesisuihkutus yhdessä lyijypitoisen maalin kanssa voi muodostaa lyijypitoisia aerosoleja ja lyijypitoista vettä. Lyijypitoiset aerosolit ja lyijypitoinen vesi voivat päästä

maaperään, veteen tai viemäreihin. Sisään hengitetyt aerosolit voivat olla haitallisia terveydelle ja laukaista allergisia reaktioita. Ympäristö joutuu vaaraan.

► Älä puhdista lyijymaalilla päällystettyjä tai maalattuja pintoja.

- Vesisuihku voi vahingoittaa herkkiä pintoja. Tämä voi johtaa esinevahinkoihin.
  - Älä puhdista herkkiä pintoja roottorisuihkuuuttimen avulla.
  - Puhdista herkät kumiset, kankaiset, puiset ja vastaavat pinnat pienemmällä käyttöpainella ja pidemmältä etäisyydeltä.
- Jos roottorisuutin joutuu käytön aikana kosketuksiin likaisen veden kanssa, roottorisuutin saattaa vaurioitua.
  - Älä käytä roottorisuutinta likaisen veden kanssa.
  - Kun säiliö puhdistetaan: tyhjennä säiliö ja anna veden valua ulos puhdistuksen aikana.
- Ulos imetyt syttyvät ja räjähtävät nesteet voivat aiheuttaa tulipaloja ja räjähdyksiä. Seurauksena voi olla vakava tai jopa hengenvaarallinen loukkaantuminen ja esinevahinkoja.
  - Älä ime tai puhalla ulos syttyviä tai räjähtäviä nesteitä.
- Imetty ärsyttävä, syövyttävä ja myrkyllinen neste voi vaarantaa terveyttä ja vaurioittaa korkeapainepesurin osia. Seurauksena voi olla vakava tai jopa hengenvaarallinen loukkaantuminen ja esinevahinkoja.
  - Älä ime tai puhalla ulos ärsyttäviä tai myrkyllisiä nesteitä.
- Voimakas vesisuihku voi aiheuttaa ihmisten ja eläinten loukkaantumisen sekä esinevahinkoja.



► Älä suuntaa vesisuihkuja henkilöihin tai eläimiin.

- Älä ohjaa vesisuihkuja huonosti näkyviin kohteisiin.
- Älä puhdista vaatteita niiden ollessa päällä.
- Älä puhdista kenkiä niiden ollessa jalassa.

- Jos sähkölaitteet, sähköliitännät, pistorasiat ja sähköjohdot joutuvat kosketuksiin veden kanssa, voi aiheutua sähköisku. Seurauksena voi olla vakava tai jopa hengenvaarallinen loukkaantuminen ja esinevahinkoja.



► Älä suuntaa vesisuihkuja sähkölaitteisiin, sähköliitännöihin, pistorasioihin ja sähköä johtaviin johtoihin.

► Älä kohdista vesisuihkuja liitoskaapeliin tai jatkojohtoon.

- Jos sähkölaitteet tai korkeapainepesuri joutuvat kosketuksiin veden kanssa, voi aiheutua sähköisku. Käyttäjää saattaa loukkaantua vakavasti tai kuolla ja lisäksi saattaa syntyä esinevahinkoja.



► Älä suuntaa vesisuihkuja sähkölaitteisiin tai korkeapainepesuriin.

► Pidä sähkölaitteet ja korkeapainepesuri etäällä puhdistettavasta pinnasta.

- Väärin sijoitettu korkeapaineletku voi vaurioitua. Vaurio voi aiheuttaa veden pääsemisen ympäristöön hallitsemattomasti suurella paineella. Seurauksena voi olla vakava loukkaantuminen ja esinevahinkoja.
  - Älä suuntaa vesisuihkuja korkeapaineletkuun.
  - Sijoita korkeapaineletku siten, että se ei ole jännitetty tai kiertynyt.
  - Aseta korkeapaineletku niin, ettei se vahingoitu, rikkoudu ja ettei siihen kohdistu puristusta tai hankausta.
  - Suojaa korkeapaineletku kuumuudelta, öljyltä ja kemikaaleilta.
- Väärin asennettu vesiletku voi vaurioitua ja johtaa kompastumiseen. Tästä voi olla seurauksena sekä loukkaantuminen että vesiletkun vaurioituminen.
  - Älä suuntaa vesisuihkuja vesiletkuun.
  - Vedä ja merkitse vesiletku siten, ettei siihen voi kompastua.



- ▶ Sijoita vesiletku siten, että se ei ole jännitetty tai kiertynyt.
- ▶ Aseta vesiletku niin, ettei se vahingoitu, rikkoudu ja ettei siihen kohdistu puristusta tai hankausta.
- ▶ Suojaa vesiletku kuumuudelta, öljyltä ja kemikaaleilta.
- Voimakas vesisuihku aiheuttaa vastavoimia. Tässä tilanteessa esiintyvien vastavoimien vaikutuksesta käyttäjä saattaa menettää ruiskuyksikön hallinnan ja loukkaantua vakavasti. Käyttäjä saattaa loukkaantua vakavasti ja lisäksi saattaa syntyä esinevahinkoja.
  - ▶ Pidä ruiskupistoolista kiinni molemmin käsin.
  - ▶ Työskentele tämän käyttöohjeen mukaisesti.

#### 4.8 Puhdistusaineet

### ⚠ VAROITUS

- Iho tai silmät voivat ärsyntyä, jos puhdistusaineita joutuu kosketuksiin ihon tai silmien kanssa.
  - ▶ Noudata puhdistusaineen käyttöohjetta.
  - ▶ Vältä koskettamasta puhdistusaineisiin.
  - ▶ Jos iho on joutunut kosketuksiin nesteen kanssa: pese altistuneet ihoalueet käyttämällä tarkoitukseen runsaasti vettä ja saippuaa.
  - ▶ Jos ainetta on joutunut silmiin: huuhtelee silmiä vedellä vähintään 15 minuutin ajan ja hakeudu lääkäriin.
- Väärät puhdistusaineet voivat vahingoittaa korkeapainepesuria tai puhdistettavan esineen pintaa ja vahingoittaa ympäristöä.
  - ▶ Käytä korkeapainepesureissa vain hyväksytyjä puhdistusaineita.
  - ▶ Noudata puhdistusaineen käyttöohjetta.
  - ▶ Jos jokin asia on jäänyt sinulle epäselväksi: ota yhteyttä STIHL-erikoisliikkeeseen.

#### 4.9 Vesiliitäntä

### ⚠ VAROITUS

- Kun ruiskupistoolin vipu vapautetaan, vesiletkussa syntyy takapotku. Takapotku työntää likaantunutta vettä takaisin juomavesiverkkoon. Juomavesi voi saastua.



- ▶ Älä yhdistä painepesuria suoraan vesijohtoverkkoon.
- ▶ Yhdistä korkeapainepesuri vesijohtoverkkoon yhdessä säännöstenmukaisen vastaventtiilin välityksellä. Juomavettä ei katsota enää juomavedeksi sen virrattua vastaventtiilin läpi.
- Likaantunut tai hiekkaa sisältävä vesi voi vaurioittaa korkeapainepesurin osia.
  - ▶ Käytä puhdasta vettä.
  - ▶ Jos käytetään likaista tai hiekkapitoista vettä: käytä korkeapainepesuria yhdessä vesisuodattimen kanssa.
- Jos korkeapainepesuri saa liian vähän vettä, korkeapainepesurin komponentit voivat vaurioitua.
  - ▶ Avaa vesihana kokonaan.
  - ▶ Varmista, että korkeapainepesurin vedensyöttö on riittävä, 19.

#### 4.10 Sähköliitännän yhdistäminen

Seuraavien tekijöiden vuoksi on mahdollista joutua kosketuksiin jännitteisten osien kanssa:

- Liitoskaapeli tai jatkokaapeli on vaurioitunut.
- Liitoskaapelin tai jatkokaapelin verkkopistoke on vaurioitunut.
- Pistorasiaa ei ole asennettu oikein.

## ⚠ VAARA

- Jännitteisten osien koskettaminen saattaa aiheuttaa sähköiskun. Käyttäjä voi loukkaantua vakavasti tai jopa hengenvaarallisesti.

- ▶ Varmista, että sekä liitосkaapeli, jatkokaapeli että näiden verkkopistokkeet ovat ehjiä.



Jos liitосkaapeli tai jatkokaapeli on vaurioitunut:

- ▶ Älä koske vaurioituneeseen paikkaan.
- ▶ Irrota verkkopistoke pistorasiasta.
- ▶ Liitосkaapeliin, jatkojohtoon ja niiden verkkopistokkeeseen saa koskettaa vain kuivin käsin.
- ▶ Yhdistä liitосkaapeli tai jatkokaapelin verkkopistoke asianmukaisesti asennettuun ja suojattuun suojakoskettimella varustettuun pistorasiaan.
- ▶ Yhdistä korkeapainepesuri liitöntään, joka on varustettu vikavirtasuojakytkimellä (30 mA, 30 ms).
- Vaurioitunut tai vääränlainen jatkokaapeli voi johtaa sähköiskuihin. Tämä voi johtaa vakavaan tai jopa hengenvaaralliseen loukkaantumiseen.
  - ▶ Käytä vain jatkokaapelia, jonka poikkipinta-ala on ohjeiden mukainen, 19.2.
  - ▶ Käytä roiskevesisuojaattua ja ulkokäyttöön hyväksyttyä jatkojohtoa.
  - ▶ Käytä jatkojohtoa, jolla on samat ominaisuudet kuin korkeapainepesurin liitосkaapelissa, 19.2.

## ⚠ VAROITUS

- Jos verkkojännite tai verkkotaajuus on väärä, korkeapainepesurin jännite voi kasvaa työskentelyn aikana liian suureksi. Korkeapainepesuri voi vaurioitua.
  - ▶ Varmista, että sähköverkon verkkojännite ja verkkotaajuus vastaavat korkeapainepesurin arvokilvessä ilmoitettuja arvoja.
- Jos moniosaiseen pistorasiaan on yhdistetty useita sähkölaitteita, sähkökomponentit voivat ylikuormittua työskentelyn aikana. Komponentit voivat kuumentua ja aiheuttaa tulipalon. Seurauksena voi olla vakava tai jopa hengenvaarallinen loukkaantuminen ja esinevahinkoja.
  - ▶ Yhdistä samaan pistorasiaan vain yksi korkeapainepesuri.
  - ▶ Älä yhdistä korkeapainepesuria monipaikkaiseen pistorasiaan.
- Väärin sijoitettu liitосkaapeli ja jatkokaapeli voi vaurioitua ja aiheuttaa kompastumisen. Tästä voi olla seurauksena sekä loukkaantuminen että liitосkaapelin tai jatkokaapelin vaurioituminen.
  - ▶ Sijoita liitосkaapeli ja jatkokaapeli siten, ettei vesisuihku voi koskettaa kaapeleita.
  - ▶ Vedä ja merkitse liitöntäjohto ja jatkojohto siten, että niihin ei voi kompastua.
  - ▶ Sijoita liitосkaapeli ja jatkokaapeli siten, että kaapelit eivät ole jännitettyjä tai kiertyneitä.
  - ▶ Sijoita liitосkaapeli ja jatkokaapeli siten, että kaapelit eivät vaurioidu, rikkoudu tai joudu puristuksiin tai hankaudu.
  - ▶ Suojaa liitосkaapeli ja jatkokaapeli kuumuudelta, öljyltä ja kemikaaleilta.
  - ▶ Sijoita liitосkaapeli ja jatkokaapeli kuivalle alustalle.
- Jatkokaapeli lämpenee työskentelyn aikana. Muodostunut lämpö voi aiheuttaa tulipalon, jos lämpö ei pääse poistumaan.
  - ▶ Kaapelirumpua käytettäessä: kelaa kaapeli kokonaan pois kaapelirummulta.

## 4.11 Kuljettaminen

**VAROITUS**

- Korkeapainepesuri voi kaatua tai liikkua paikaltaan kuljetuksen aikana. Tästä voi olla seurauksena loukkaantuminen sekä esinevahinkoja.
  - ▶ Lukitse ruiskupistoolin vipu.



- ▶ Sammuta korkeapainepesuri.

- ▶ Irrota korkeapainepesurin verkkopistoke pistorasiasta.



- ▶ Tyhjennä tai kiinnitä suihkusarja niin, ettei se voi kaatua eikä liikkua paikaltaan.

- ▶ Varmista korkeapainepesuri kiinnityshihnoilla, vöillä tai verkolla siten, että se ei pääse kaatumaan ja liikkumaan.

- Vesi voi jäätää alle 0 °C:n lämpötiloissa korkeapainepesurin osiin. Korkeapainepesuri voi vaurioitua.

- ▶ Tyhjennä korkeapaineletku ja korkeapaineyksikkö.



- ▶ Jos korkeapainepesuria ei voida kuljettaa pakkaselta suojassa: suojaa korkeapainepesuri glykolipohjaisella pakkasnesteellä.

## 4.12 Säilytys

**VAROITUS**

- Lapset eivät pysty tunnistamaan eivätkä arvioimaan korkeapainepesurista aiheutuvia vaaroja. Lapset voivat loukkaantua vakavasti.
  - ▶ Lukitse ruiskupistoolin vipu.



- ▶ Sammuta korkeapainepesuri.

- ▶ Irrota korkeapainepesurin verkkopistoke pistorasiasta.

- ▶ Säilytä korkeapainepesuria poissa lasten ulottuvilta.

- Kosteus voi syövyttää korkeapainepesurin sähkökoskettimia ja metalliosia. Korkeapainepesuri voi vaurioitua.

- ▶ Säilytä korkeapainepesuri puhtaana ja kuivana.

- Vesi voi jäätää alle 0 °C:n lämpötiloissa korkeapainepesurin osiin. Korkeapainepesuri voi vaurioitua.

- ▶ Tyhjennä korkeapaineletku ja korkeapaineyksikkö.



- ▶ Jos korkeapainepesuria ei voida säilyttää pakkaselta suojassa: suojaa korkeapainepesuri glykolipohjaisella pakkasnesteellä.

## 4.13 Puhdistaminen, huoltaminen ja korjaaminen

### ⚠ VAROITUS

- Korkeapainepesuri saattaa käynnistyä vahingossa, jos verkkopistoke on yhdistetty pistorasiaan puhdistamisen, huoltamisen tai korjaamisen ajaksi. Seurauksena voi olla vakava loukkaantuminen samoin kuin esinevahinkoja.
  - ▶ Lukitse ruiskupistoolin vipu.



- ▶ Sammuta korkeapainepesuri.

- ▶ Irrota korkeapainepesurin verkkopistoke pistorasiasta.
- Vahvat puhdistusaineet, vesisuihkeella peseminen tai terävät esineet voivat vaurioittaa korkeapainepesuria. Jos korkeapainepesuria ei puhdisteta oikein, korkeapainepesurin osat saattavat toimia virheellisesti. Myös turvalaitteet saattavat tällöin lakata toimimasta. Tästä voi olla seurauksena vakava loukkaantuminen.
  - ▶ Puhdista korkeapainepesuri tämän käyttöohjeen kuvauksen mukaisesti.
- Jos korkeapainepesuri ei huolleta tai korjata oikein, korkeapainepesurin osat saattavat toimia virheellisesti. Myös turvalaitteet saattavat tällöin lakata toimimasta. Tämä voi johtaa vakavaan tai jopa hengenvaaralliseen loukkaantumiseen.
  - ▶ Älä yritä itse huoltaa tai korjata korkeapainepesuria.
  - ▶ Jos liitoskaapeli on viallinen tai vaurioitunut: anna STIHL-erikoisliikkeen vaihtaa liitoskaapeli.
  - ▶ Jos korkeapainepesuri vaatii huoltamista tai korjaamista: ota yhteyttä STIHL-erikoisliikkeeseen.

## 5 Turvallisuusohjeet – lisävarusteet

### 5.1 Suihkuputken jatke, pinnanpuhdistin, putkenpuhdistussarja, taitettu ruiskuputki ja kulmasuutin

#### Ruiskuputken jatke

### ⚠ VAROITUS

- Ruiskuputken jatke vahvistaa vastavoimaa. Vastavoimien vaikutuksesta käyttäjä saattaa menettää ruiskukyksikön hallinnan. Käyttäjä saattaa loukkaantua vakavasti ja lisäksi saattaa syntyä esinevahinkoja.
  - ▶ Asenna vain yksi ruiskuputken jatke.
  - ▶ Pidä ruiskupistoolista kiinni molemmin käsin.
  - ▶ Työskentele tämän käyttöohjeen mukaisesti.

#### Pinnanpuhdistin

### ⚠ VAROITUS

- Vesiruisku voi vahingoittaa käyttäjää.
  - ▶ Älä tartu pinnanpuhdistimeen alapuolelta.

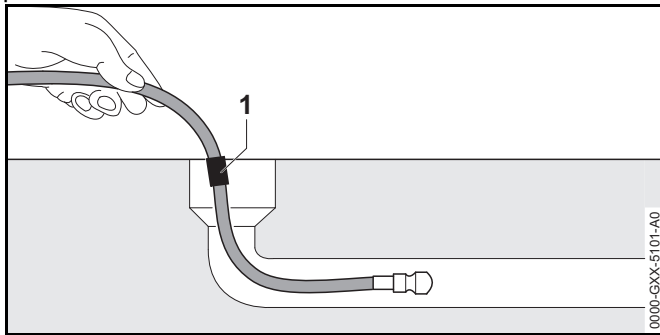


- ▶ Pidä ja ohjaa pinnanpuhdistinta kuten pinnanpuhdistimen käyttöohjeessa sanotaan.

#### Putkenpuhdistussarja

### ⚠ VAROITUS

- Putkenpuhdistussarja vahvistaa vastavoimaa. Jos ruiskupistoolin vipua painetaan ja putkenpuhdistusletku on putken ulkopuolella, putkenpuhdistusletku saattaa käyttäytyä hallitsemattomasti. Käyttäjä voi menettää putkenpuhdistusletkun hallinnan. Käyttäjä saattaa loukkaantua vakavasti ja lisäksi saattaa syntyä esinevahinkoja.



- ▶ Kytke ensin korkeapainepesuri päälle ja paina ruiskupistoolin vipua vasta, kun putkenpuhdistusletku on työnnetty putken merkintään (1) asti.
- ▶ Jos putkenpuhdistusletkussa oleva merkintä on ulos vedettäessä näkyvissä:
  - Vapauta ruiskupistoolin vipu
  - Korkeapainepesuri sammuttaminen
  - Sulje vesihana
  - Paina ruiskupistoolia: veden paine laskee
  - Ruiskupistoolin vivun lukitseminen
- Suuressa putkessa putkenpuhdistusletku voi muuttaa suuntaa ja tulla takaisin ulos putken aukosta. Käyttäjä voi menettää putkenpuhdistusletkun hallinnan. Käyttäjä saattaa loukkaantua vakavasti ja lisäksi saattaa syntyä esinevahinkoja.
  - ▶ Huomio putkea.
  - ▶ Jos putkenpuhdistusletkun suutin tulee ulos putkesta:
    - Vapauta ruiskupistoolin vipu
    - Ruiskupistoolin vivun lukitseminen
    - Korkeapainepesuri sammuttaminen

### Taitettu ruiskuputki ja kulmasuutin

## ⚠ VAROITUS

- Taitettu ruiskuputki ja kulmasuutin vahvistavat vastavoimaa. Vastavoimien vaikutuksesta käyttäjä saattaa menettää ruiskuyksikön hallinnan. Käyttäjä saattaa loukkaantua vakavasti ja lisäksi saattaa syntyä esinevahinkoja.
  - ▶ Asenna vain yksi ruiskuputken jatke.
  - ▶ Pidä ruiskupistoolista kiinni molemmin käsin.

## 6 Korkeapainepesurin valmistelu käyttöön

### 6.1 Korkeapainepesurin valmistelu käyttöön

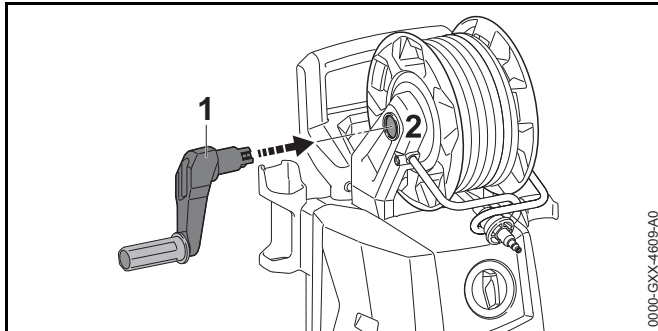
Seuraavat toimenpiteet on suoritettava aina ennen työskentelyn aloittamista:

- ▶ Varmista, että korkeapainepesuri, korkeapaineletku, letkuliitäntä ja liitoskaapeli ovat kunnossa ja turvallisia käyttää kunnossa ja turvallisia käyttää, [📖 4.6](#).
- ▶ Puhdista korkeapainepesuri, [📖 15](#).
- ▶ Jos käytetään vesisuodatinta: Tarkasta vesisuodatin likaisuuden varalta ja puhdista lika, [📖 15.4](#).
- ▶ Käytä korkeapainepesuria vain tukevalla ja tasaisella alustalla, joka ei luista eikä kallistu.
- ▶ Pura korkeapaineletku kokonaan letkukelasta, [📖 11.2](#).
- ▶ Asenna ruiskutuspistooli, [📖 7.3](#).
- ▶ Asenna ruiskuputki, [📖 7.4](#).
- ▶ Jos käytät suutinta: asenna suutin, [📖 7.5](#).
- ▶ Jos käytetään pesuainetta: työskentele pesuaineella ja huuhtelusarjalla, [📖 11.5](#).
- ▶ Jos käytät varusteita: asenna varusteet, [📖 5.1](#).
- ▶ Kytke vesiliitäntä, [📖 8](#).
- ▶ Yhdistä korkeapainepesuri sähköliitäntään, [📖 9.1](#).
- ▶ Jos kuvattuja vaiheita ei voida suorittaa: älä käytä korkeapainepesuria ja ota yhteys STIHL-erikoisliikkeeseen.

## 7 Korkeapainepesurin kokoaminen

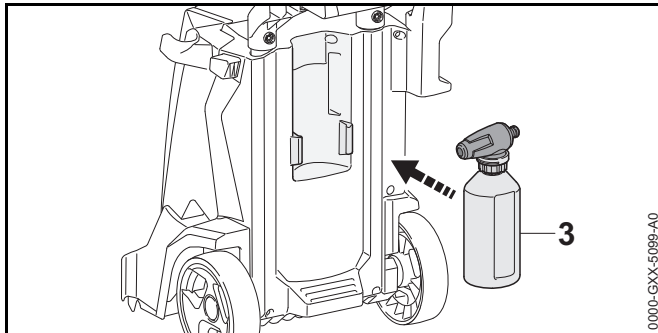
### 7.1 Korkeapainepesurin kokoaminen

#### Kammen asentaminen



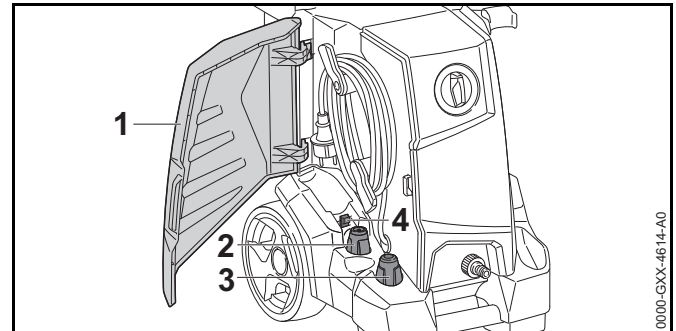
- Työnnä kampi (1) ottoon (2).  
Kampi (1) napsahtaa kuuluvasti paikalleen.

#### Ruiskusarjan asentaminen



- Sijoita ruiskusarja (1) paikalleen.

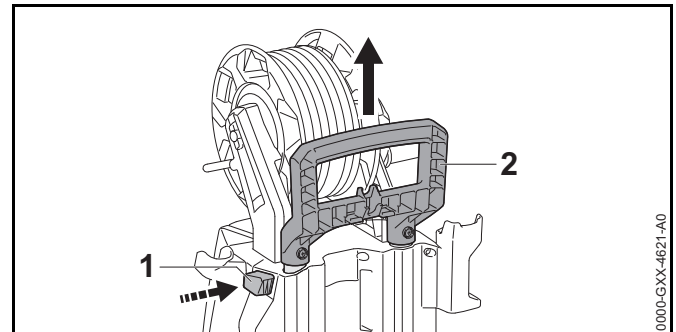
#### Suuttimien ja puhdistusneulan asettaminen



- Avaa läppä (1).
- Aseta litteä ruiskusuutin (2) ja roottorisuutin (3).
- Aseta puhdistusneula (4).

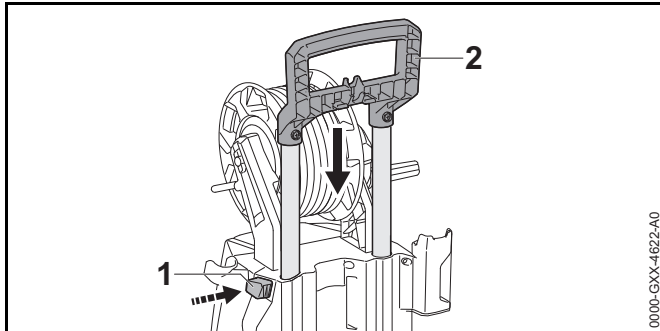
### 7.2 Kahvan vetäminen ulos ja työntäminen sisään

#### 7.2.1 Kahvan vetäminen ulos



- Paina lukitusnappia (1) ja vedä kahva (2) ulos.
- Vapauta lukitusnappi (1) ja vedä kahva (2) ulos niin, että kuuluu napsahdus.

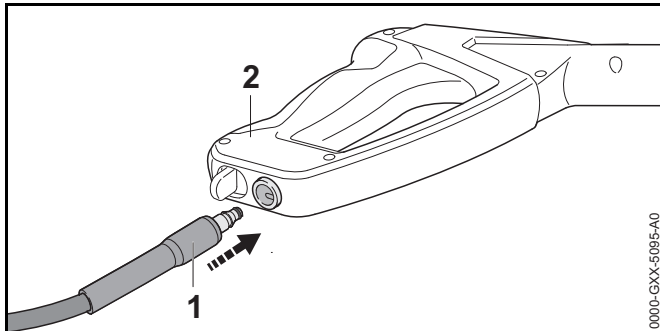
## 7.2.2 Työnnä kahva paikalleen



- ▶ Paina lukitusnappia (1) ja työnnä kahva (2) paikalleen.
- ▶ Vapauta lukitusnappi (1) ja työnnä kahva (2) paikalleen niin pitkälle, että kuuluu napsahdus.

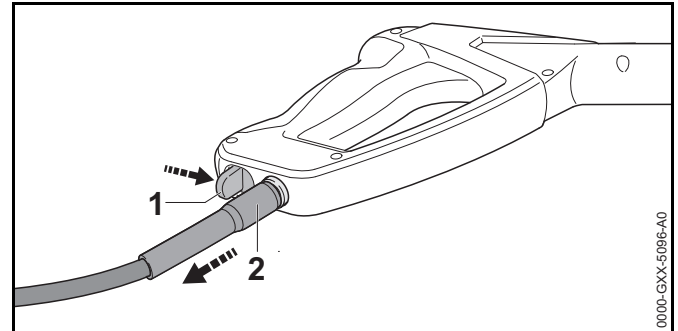
## 7.3 Ruiskupistoolin asentaminen ja irrottaminen

## 7.3.1 Ruiskupistoolin asentaminen



- ▶ Työnnä yhde (1) ruiskupistooliin (2). Yhde (1) napsahtaa kuuluvasti paikalleen.
- ▶ Jos yhteen työntäminen ruiskupistooliin (2) on vaikeaa: Voitele yhteen (1) tiiviste asennusrasvalla.

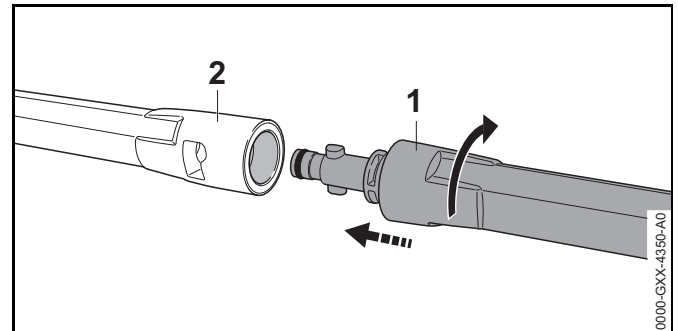
## 7.3.2 Ruiskupistoolin asentaminen



- ▶ Paina lukitusvipua (1) yhtäjaksoisesti.
- ▶ Vedä yhteet (2) ulos.

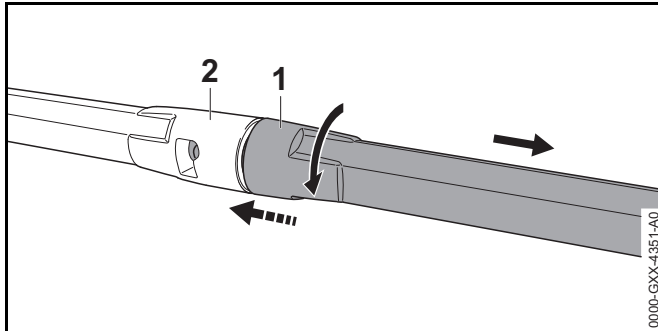
## 7.4 Suihkuputken asentaminen ja irrottaminen

## 7.4.1 Ruiskuputken asentaminen



- ▶ Työnnä ruiskuputki (1) ruiskupistooliin (2) sisään.
- ▶ Kierrä ruiskuputkea (1), kunnes se lukittuu paikalleen.
- ▶ Jos ruiskuputken (1) työntäminen ruiskupistooliin (2) on vaikeaa: rasvaa ruiskuputken (1) tiiviste asennusrasvalla.

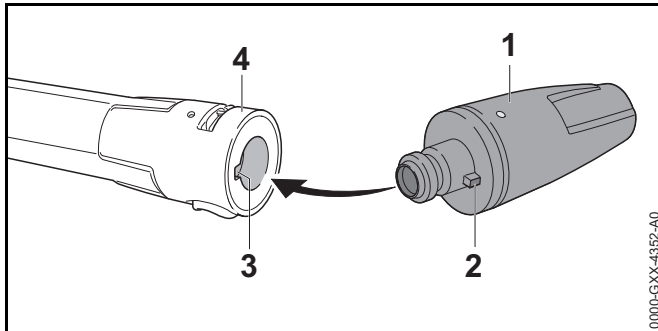
### 7.4.2 Ruiskuputken irrottaminen



- ▶ Paina ruiskuputki (1) ja ruiskupistooli (2) yhteen ja käännä vasteeeseen saakka.
- ▶ Vedä ruiskuputki (1) ruiskupistooli (2) irti toisistaan.

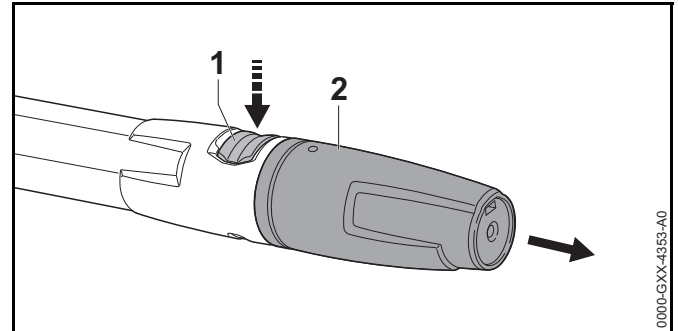
## 7.5 Suuttimen asentaminen ja irrottaminen

### 7.5.1 Suuttimen asentaminen



- ▶ Jos litteä ruiskusuutin asennetaan: aseta suutin (1) siten, että nokka (2) on kohdakkain ruiskuputken (4) syvennyksen (3) kanssa.
- ▶ Paina suutin (1) ruiskuputkeen (4). Suutin (1) napsahtaa kuuluvasti paikalleen.
- ▶ Jos suuttimen (1) työntäminen ruiskuputkeen (4) on vaikeaa: rasvaa suuttimen (1) tiiviste asennusrasvalla.

### 7.5.2 Suuttimen irrottaminen



- ▶ Paina lukitusta (1) yhtäjaksoisesti.
- ▶ Vedä suutin (2) ulos.

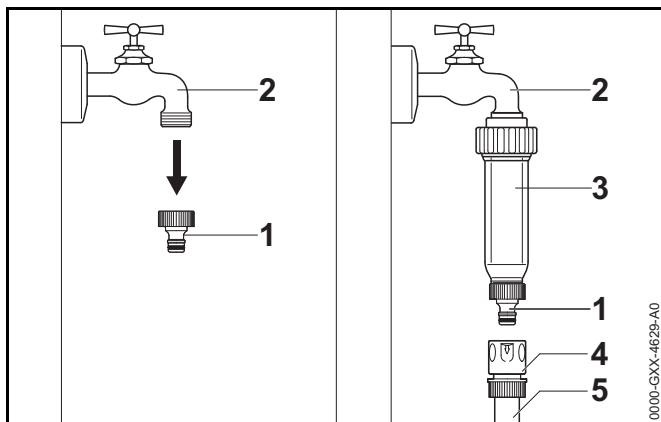
## 8 Liittäminen vesilähteeseen

### 8.1 Vesisuodattimen liittäminen

Jos korkeapainepesuria käytetään hiekkaa sisältävällä vedellä tai säiliöistä tulevalla vedellä, on vesisuodatin kytkettävä hanaan ja vesiletkuun. Vedensuodatin suodattaa hiekan ja lian pois vedestä suojaten korkeapainepesurin komponentteja vaurioilta.

Vedensuodatin voidaan sisältyä korkeapainepesurin toimitukseen markkinoiden mukaan.





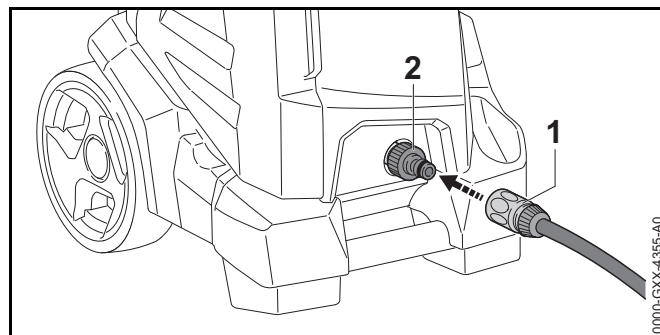
- ▶ Ruuvaa yhde (1) irti vesihanaasta (2).
- ▶ Kierrä vesisuodatin (3) vesihanaan (2) ja kiristä se käsin kireälle.
- ▶ Kierrä yhde (1) vesisuodattimeen (3) ja kiristä se käsin kireälle.
- ▶ Työnnä vesiletkun (5) letkuliitännä (4) yhteeseen (1).

## 8.2 Korkeapainepesurin yhdistäminen vesijohtoon

### Vesiletkun liittäminen

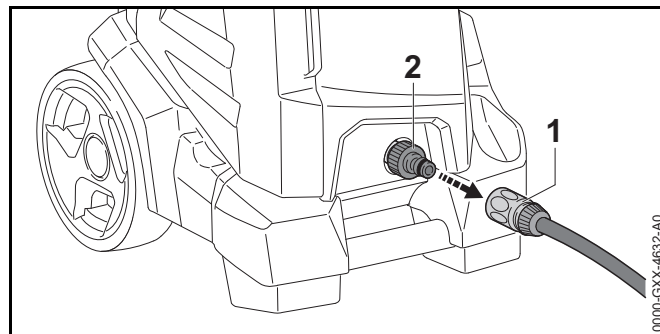
Vesiletkun on täytettävä seuraavat ehdot:

- Vesiletkun halkaisija on 1/2".
- Vesiletkun pituus on 10 - 25 m.
- ▶ Liitä vesiletku vesihanaan.
- ▶ Avaa vesihana kokonaan ja huuhtelee vesiletku vedellä. Hiekka ja lika huuhdotaan vesiletkusta. Vesiletku ilmataan.
- ▶ Sulje vesihana.



- ▶ Työnnä liitännä (1) yhteeseen (2). Liitännä (1) napsahtaa kuuluvasti paikalleen.
- ▶ Avaa vesihana kokonaan.
- ▶ Jos ruiskuputki on asennettu ruiskupistooliin: irrota ruiskuputki.
- ▶ Paina ruiskupistoolin vipua, kunnes ruiskupistoolista purkautuva vesisuihku on tasainen.
- ▶ Vapauta ruiskupistoolin vipu.
- ▶ Lukitse ruiskupistoolin vipu.
- ▶ Asenna ruiskuputki.
- ▶ Asenna suutin.

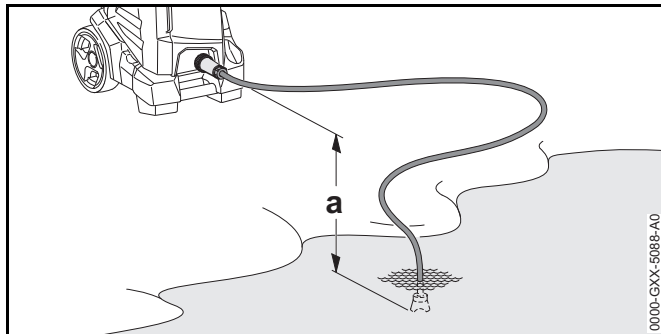
### Vesiletkun irrottaminen



- ▶ Sulje vesihana.
- ▶ Liitännän lukituksen avaaminen: vedä tai käännä rengasta (1) ja pidä sitä kiinni.
- ▶ Vedä liitännä yhteestä (2).

### 8.3 Korkeapainepesurin liittäminen toiseen vesilähteeseen

Korkeapainepesuri voi imeä vettä sadevesitynnyreistä, säiliöistä ja virtaavasta tai seisovasta vedestä.



Veden kunnollista imemistä varten korkeapainepesurin ja vesilähteen välinen korkeusero ei saa ylittää korkeinta imukorkeutta (a), 19.1.

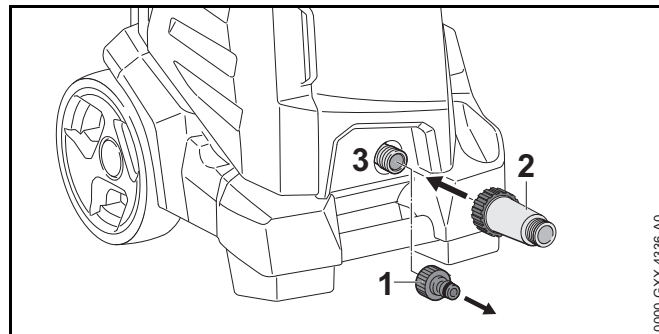
Asianmukaista STIHL-imusarjaa on käytettävä. Imusarjaan kuuluu vesiletku, jossa on erityinen kytkin.

Asianmukainen STIHL-imusarja voi sisältyä korkeapainepesurin toimitukseen markkinoiden mukaan.

#### Vesisuodattimen liittäminen

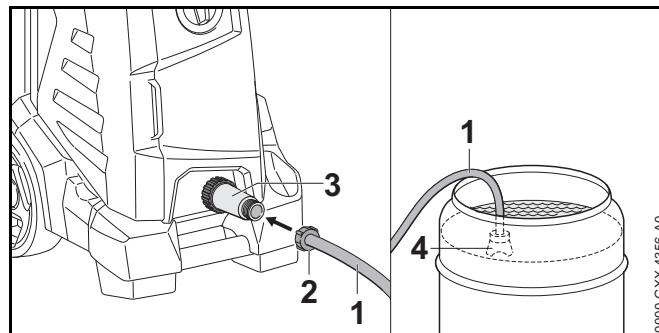
Jos korkeapainepesuria käytetään hiekkaa sisältävällä vedellä, joka on peräisin sadevesitynnyristä, säiliöistä, virtaavasta tai seisovasta vesilähteestä, on vesiletkun ja korkeapainepesurin väliin kytkettävä vesisuodatin.

Vedensuodatin voi sisältyä korkeapainepesurin toimitukseen markkinoiden mukaan.



- ▶ Ruuvaa auki yhde (1).
- ▶ Kierrä vedensuodatin (2) kiinni yhteeseen (3) ja kiristä se käsin kireälle.

#### Vesiletkun liittäminen

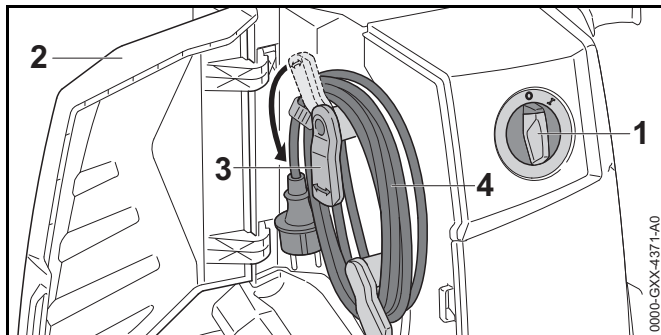


- ▶ Täytä vesiletku (1) vedellä niin, ettei vesiletkussa enää ole ilmaa.
- ▶ Kierrä kytkin (2) kiinni vedensuodattimen liitäntäyhteeseen (3) ja kiristä se käsin kireälle.
- ▶ Kiinnitä imukuppi (4) vesilähteeseen niin, ettei imukuppi (4) kosketa pohjaa.
- ▶ Jos ruiskupistooli on asennettu korkeapaineletkuun: irrota ruiskupistooli.
- ▶ Pidä korkeapaineletkua alhaalla.
- ▶ Kytke korkeapainepesuri päälle, kunnes korkeapaineletkusta tulee ulos tasainen vesiruisku.
- ▶ Sammuta korkeapainepesuri.

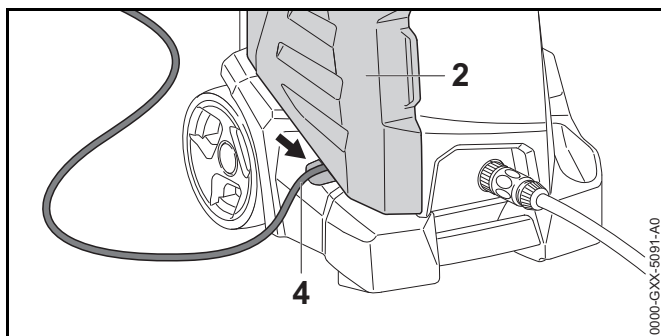
- ▶ Asenna ruiskupistooli korkeapaineletkuun.
- ▶ Paina ruiskupistoolin vipua yhtäjaksoisesti.
- ▶ Kytke korkeapainepesurin päälle.

## 9 Korkeapainepesurin yhdistäminen sähköliitäntään

### 9.1 Korkeapainepesurin yhdistäminen sähköliitäntään



- ▶ Aseta kääntökytkin (1) asentoon 0.
- ▶ Avaa läppä (2).
- ▶ Kallista pidikettä (3) alaspäin.
- ▶ Irrota liitoskaapeli (4).



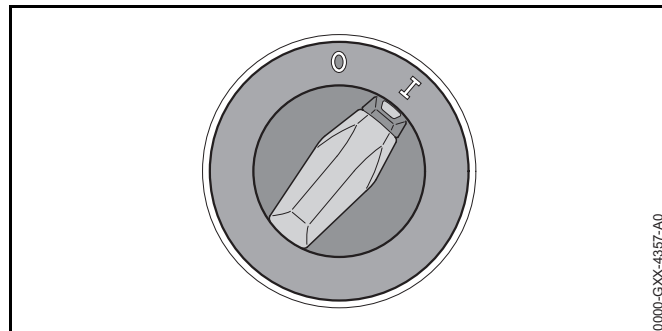
- ▶ Aseta liitoskaapeli (4) syvennykseen.
- ▶ Sulje läppä (2).

- ▶ Yhdistä liitoskaapelin (4) pistoke asianmukaisesti asennettuun pistorasiaan.

## 10 Korkeapainepesurin kytkeminen päälle ja pois päältä

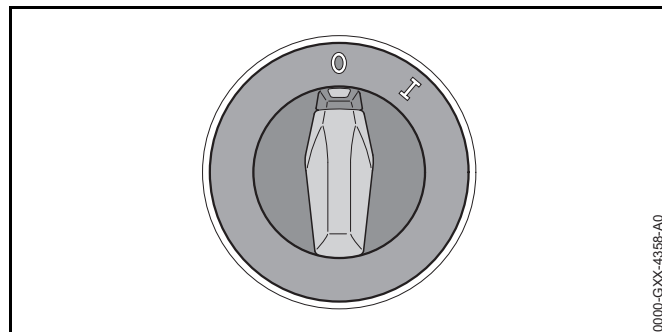
### 10.1 Korkeapainepesurin päälle kytkeminen

Kun korkeapainepesuri kytketään päälle epäedullisissa verkko-olosuhteissa, joissa verkkoimpedanssi on suurempi kuin 0,15 ohmia, voi esiintyä jännitteen vaihteluita. Jännitteen vaihtelut voivat vaikuttaa muihin kytkettyihin laitteisiin.



- ▶ Aseta kääntökytkin asentoon I.

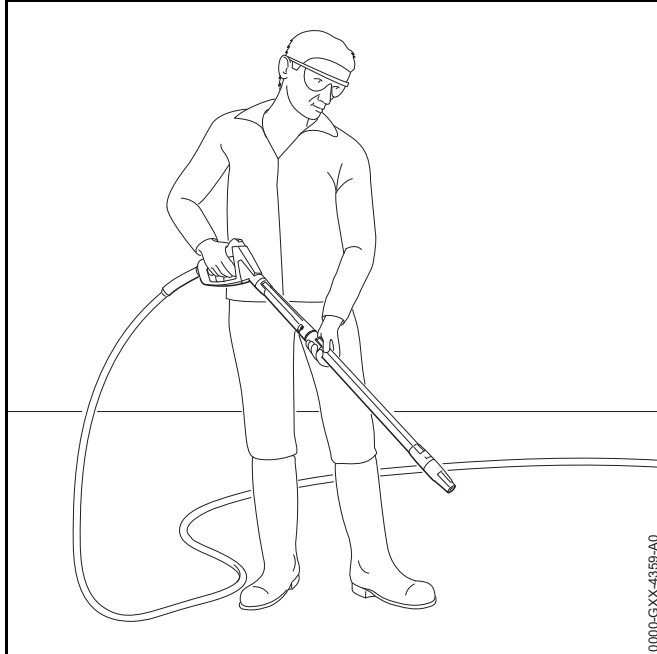
### 10.2 Korkeapainepesurin sammuttaminen



- ▶ Aseta kääntökytkin asentoon 0.

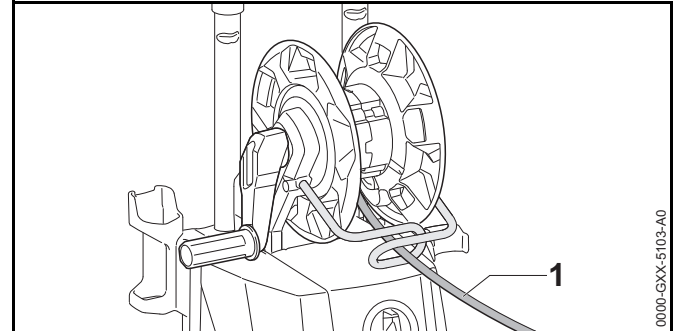
## 11 Työskentely korkeapainepesurin kanssa

### 11.1 Ruiskupistoolin ote ja ohjaus



- ▶ Tartu toisella kädellä ruiskupistoolin kahvaan siten, että peukalo on kahvan ympärillä.
- ▶ Tartu toisella kädellä ruiskuputkeen siten, että peukalo on ruiskuputken ympärillä.
- ▶ Suuntaa suutin maata kohti.

### 11.2 Korkeapaineletkun purkaminen



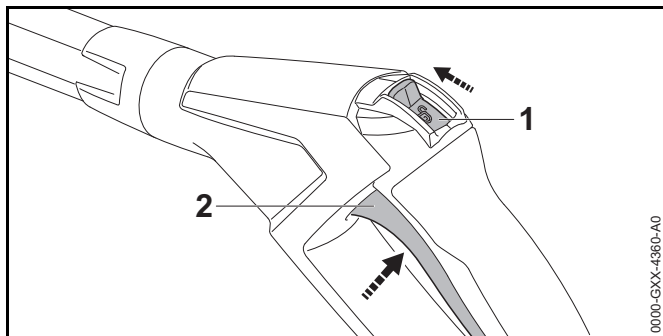
#### VAROITUS

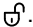
Kun ruiskupistoolin vipu vapautetaan, korkeapaineletkussa syntyy takapotku. Takapotku aiheuttaa korkeapaineletkun laajenemisen. Jos korkeapaineletku ei ole kokonaan purkautunut letkukelasta, korkeapaineletkulla ei ole tilaa laajentua ja korkeapaineletku saattaa vaurioitua. Vaurio saattaa aiheuttaa veden pääsemisen ympäristöön hallitsemattomasti suurella paineella. Seurauksena voi olla vakava loukkaantuminen samoin kuin esinevahinkoja.

- ▶ Pura korkeapaineletku kokonaan.
- 
- ▶ Pura korkeapaineletku (1) kokonaan.

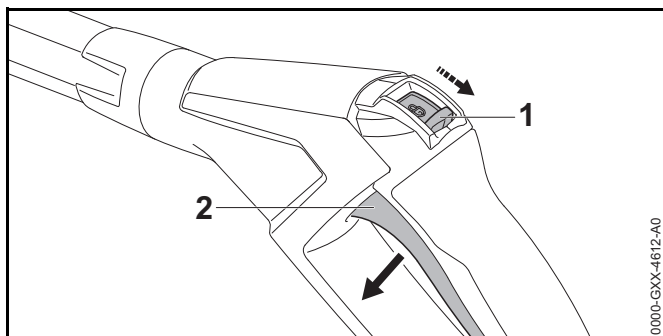
### 11.3 Ruiskupistoolin vivun painaminen ja lukitseminen


#### Paina ruiskupistoolin vipua



- ▶ Työnnä lukitusvipu (1) asentoon .
- ▶ Paina vipua (2) yhtäjaksoisesti. Korkeapainepumppu käynnistyy automaattisesti ja veden virtaus suuttimesta alkaa.

#### Ruiskupistoolin vivun lukitseminen



- ▶ Vapauta vipu (2). Korkeapainepumppu pysähtyy automaattisesti ja vesi ei enää virtaa suuttimesta. Korkeapainepesuri on pysyvä edelleen päällä.
- ▶ Työnnä lukitusvipu (1) asentoon .

### 11.4 Puhdistaminen

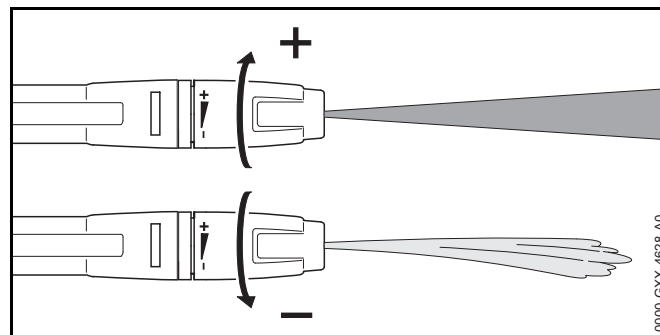
Seuraavia suuttimia voidaan käyttää sovelluksen mukaan:

- Litteä ruiskusuutin: litteä ruiskusuutin sopii suurien pintojen puhdistamiseen.
- Roottorisuutin: roottorisuutin sopii kiinnipinttyneen lian irrottamiseen.

Kiinnipinttyneitä likaa irrotettaessa voidaan työskennellä lähietäisyydellä.

Seuraavia pintoja puhdistettaessa työskennellään suurella etäisyydellä:

- maalatut pinnat
- puupinnat
- kumipinnat

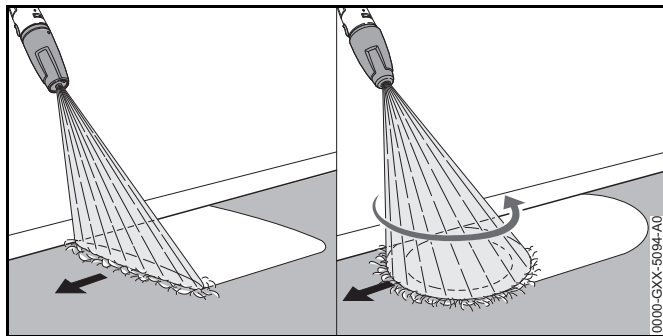


Litteää ruiskusuutinta voidaan säätää.

Kun litteää ruiskusuutinta käännetään suuntaan +, työpaine kasvaa.

Kun litteää ruiskusuutinta käännetään suuntaan –, työpaine pienenee.

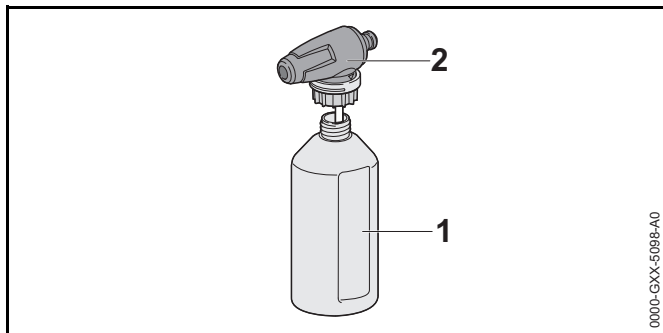
- ▶ Kohdista vesisuihku pinnan huomaamattomaan kohtaan ennen puhdistusta ja tarkista, ettei pinta vaurioidu.
- ▶ Valitse suuttimen etäisyys puhdistettavaan pintaan siten, että puhdistettava pinta vaurioidu.
- ▶ Säädä litteää suutin siten, ettei puhdistettava pinta vaurioidu.



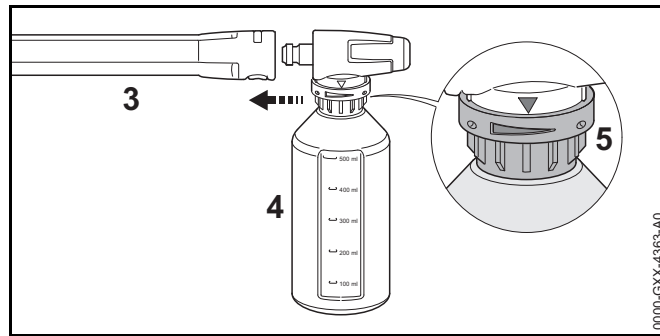
- ▶ Siirrä ruiskua tasaisesti puhdistettavan pinnan päällä.
- ▶ Liiku hitaasti ja varovasti eteenpäin.

### 11.5 Työskentely puhdistusaineiden kanssa

Puhdistusaineet voivat parantaa veden puhdistusvaikutusta. On käytettävä mukana toimitettua STIHL-ruiskusarjaa.



- ▶ Annostele puhdistusainetta puhdistusaineen käyttöohjeen kuvauksen mukaisesti.
- ▶ Täytä pulloon (1) enintään 500 ml puhdistusainetta.
- ▶ Kierrä ruiskusuutin (2) pulloon (1) ja kiristä se käsin kireälle.



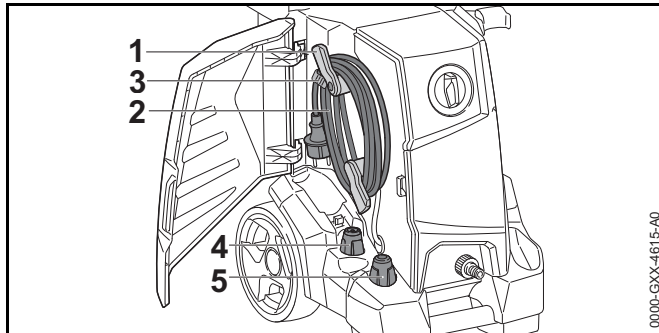
- ▶ Jos suutin on asennettu ruiskuputkeen (3): irrota suutin.
- ▶ Asenna ruiskusarja (4) ruiskuputkeen (3).
- ▶ Käännä säätörengas (5) asettaaksesi halutun annoksen.
  - ▶ Suunnan säätörengas + käänntö: Lisää puhdistusaineen sekoitussuhdetta.
  - ▶ Suunnan säätörengas - käänntö: Pienentää puhdistusaineen sekoitussuhdetta.
- ▶ Liota erittäin likaiset pinnat vedellä ennen puhdistamista.
- ▶ Paina ruiskutuspistoolin vipua ja ruiskuta puhdistusaine puhdistettavalle pinnalle.
- ▶ Levitä puhdistusainetta alhaalta ylöspäin äläkä anna kuivua.
- ▶ Irrota ruiskusarja.
- ▶ Asenna suutin.
- ▶ Puhdista pinta.

## 12 Työskentelyn jälkeen

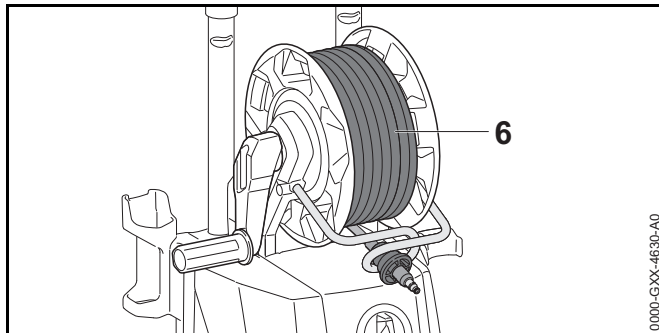
### 12.1 Työskentelyn jälkeen

- ▶ Kytke korkeapainepesuri pois päältä ja irrota verkkopistoke pistorasiasta.
- ▶ Jos korkeapainepesuri on kytketty vesijohtoon: sulje vesihanka.
- ▶ Paina ruiskupistoolin vipua. Veden paine laskee.
- ▶ Lukitse ruiskupistoolin vipu.

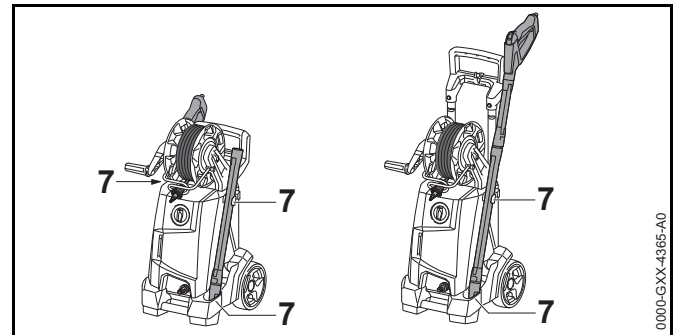
- ▶ Irrota korkeapainepesuri vesilähteestä.
- ▶ Irrota vesiletku.
- ▶ Irrota ja puhdista suutin ja ruiskuputki.
- ▶ Irrota ruiskupistooli ja anna jäljellä olevan veden valua ulos ruiskupistoolista.
- ▶ Puhdista korkeapainepesuri.



- ▶ Kallista pidikettä (1) ylöspäin.
- ▶ Kääri liitosjohto (2) pidikkeisiin (1).
- ▶ Kiinnitä liitosjohto (2) kiinnittimellä (3).
- ▶ Aseta litteä ruiskusuutin (4) tai roottorisuutin (5).



- ▶ Kierrä korkeapaineletku (6) rullalle takaisesti jakaen.



- ▶ Säilytä ruiskutusyksikkö korkeapainepesurin pidikkeissä (7).

## 12.2 Korkeapainepesuri suojaaminen pakkasnestellä

Jos korkeapainepesuria ei voida kuljettaa tai säilyttää suojassa pakkaselta: korkeapainepesuri täytyy suojata glykolipohjaisella pakkasnestellä. Pakkasneste estää korkeapainesuodattimen veden jäätyminen ja korkeapainepesuria vahingoittumasta.

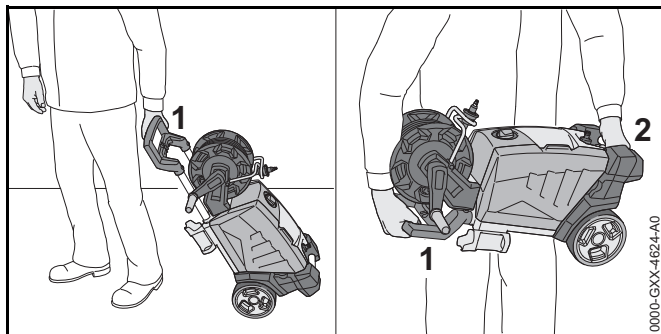
- ▶ Irrota ruiskuputki.
- ▶ Yhdistä korkeapainepesuriin mahdollisimman lyhyt vesiletku.  
Mitä lyhyempi vesiletku on, sitä vähemmän pakkasnestettä tarvitaan.
- ▶ Sekoita pakkasneste pakkasnesteen käyttöohjeen mukaisesti.
- ▶ Täytä pakkasneste puhtaaseen astiaan.
- ▶ Upota vesiletku pakkasnesteastiaan.
- ▶ Paina ruiskupistoolin vipua yhtäjaksoisesti.
- ▶ Kytke korkeapainepesurin päälle.
- ▶ Paina ruiskupistoolin vipua yhtäjaksoisesti, kunnes ruiskupistoolista purkautuva pakkasnestesuihku on tasainen ja kohdistu ruiskupistooli astiaan.
- ▶ Paina ruiskupistoolin vipua useita kertoja ja vapauta.
- ▶ Kytke korkeapainepesuri pois päältä ja irrota verkkopistoke pistorasiasta.

- ▶ Irrota ruiskupistooli ja vesiletku ja anna pakkasnesteen virrata säiliöön.
- ▶ Hävitä tai säilytä pakkasnestemääräysten mukaisesti ja ympäristöstävällisesti.

## 13 Kuljettaminen

### 13.1 Korkeapainepesurin kuljettaminen

- ▶ Kytke korkeapainepesuri pois päältä ja irrota verkkopistoke pistorasiasta.
- ▶ Tyhjennä tai kiinnitä puhdistusainesäiliö niin, ettei se voi kaatua. pudota eikä liikkua paikaltaan.



- ▶ Jos korkeapainepesuria vedetään: vedä korkeapainepesuria kahvasta (1).
- ▶ Jos korkeapainepesuria kannetaan: kannaa korkeapainepesuria kahvasta (1) ja kuljetuskahvasta (2).
- ▶ Jos korkeapainepesuria kuljetaan ajoneuvossa, varmista, että seuraavat edellytykset täyttyvät:
  - Korkeapainepesuri on pystyasennossa tai selkäpuoli alaspäin.
  - Varmista, että korkeapainepesuri varmistettu kiinnityshihnoilla, vöillä tai verkolla ja ettei se pääse kaatumaan ja liikkumaan.
  - Jos korkeapainepesuria ei voida kuljettaa pakkaselta suojaassa: suojaa korkeapainepesuri pakkasnestellä.

## 14 Säilytys

### 14.1 Korkeapainepesurin säilytys

- ▶ Kytke korkeapainepesuri pois päältä ja irrota verkkopistoke pistorasiasta.
- ▶ Säilytä korkeapainepesuria siten, että seuraavat edellytykset täyttyvät:
  - Korkeapainepesuria on poissa lasten ulottuvilta.
  - Korkeapainepesuri on puhdas ja kuiva.
  - Korkeapainepesuri on suljetussa tilassa.
  - Korkeapainepesuri on lämpötila-alueella yli 0 °C.
  - Jos korkeapainepesuria ei voida säilyttää suojaassa pakkaselta: suojaa korkeapainepesuri pakkasnestellä.

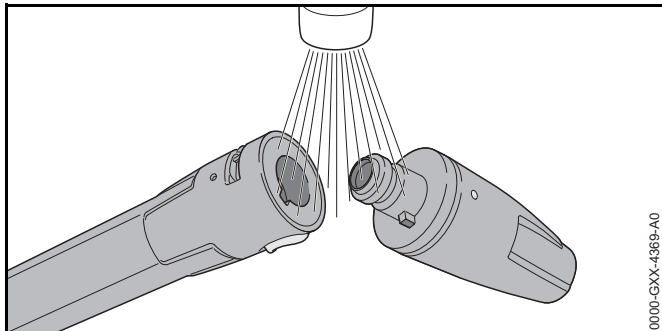
## 15 Puhdistaminen

### 15.1 Korkeapainepesurin ja lisälaitteiden puhdistaminen

- ▶ Kytke korkeapainepesuri pois päältä ja irrota verkkopistoke pistorasiasta.
- ▶ Puhdista korkeapainepesuri, korkeapaineletku, ruiskupistooli ja lisälaitteet kostealla liinalla.
- ▶ Puhdista korkeapainepesurin, korkeapaineletkun ja ruiskupistoolin liittimet ja liitännät kostealla liinalla.

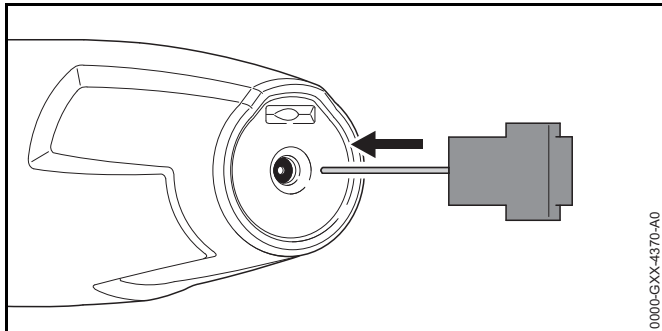


## 15.2 Suuttimen ja ruiskuputken puhdistaminen



0000-GXX-4369-A0

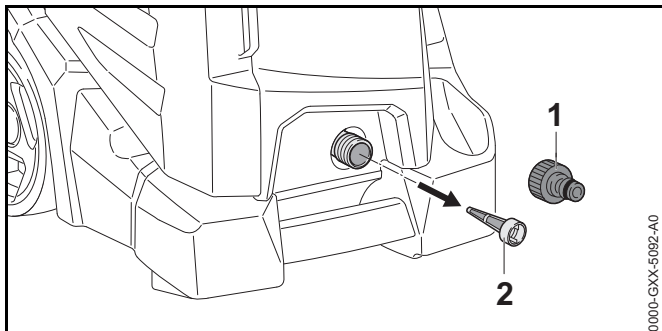
- ▶ Huuhtele suutin ja ruiskuputki juoksevan veden alla ja kuivaa liinalla.



0000-GXX-4370-A0

- ▶ Jos suutin on tukossa: puhdista suutin puhdistusneulalla.

## 15.3 Tulovesisiivilän puhdistaminen

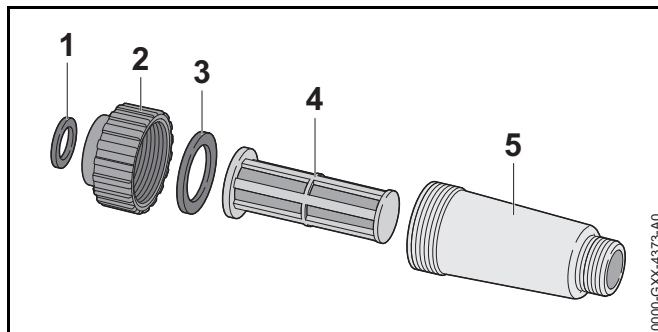


0000-GXX-5002-A0

- ▶ Ruuvaa auki vesiliitäntään yhde (1).
- ▶ Vedä tulovesisiivilä (2) ulos vesiliitäntästä.
- ▶ Huuhtele tulovesisiivilä (2) juoksevan veden alla.
- ▶ Aseta tulovesisiivilä (2) vesiliitäntään.
- ▶ Asenna ja kiristä yhteet (1) käsin tiukalle.

## 15.4 Vedensuodattimen puhdistaminen

Vedensuodatin täytyy purkaa puhdistamista varten.



0000-GXX-4373-A0

- ▶ Irrota tiiviste (1) kannesta (2).
- ▶ Ruuvaa kansi (2) irti suodatinkotelosta (5).
- ▶ Irrota tiiviste (3) kannesta (2).
- ▶ Poista suodatin (4) suodatinkotelosta (5).
- ▶ Huuhtele tiivisteet (1 ja 3), kansi (2) ja suodatin (4) juoksevan veden alla.
- ▶ Voitele tiivisteet (1 ja 3) asennusrasvalla.
- ▶ Kokoa vedensuodatin.

## 16 Huoltaminen

### 16.1 Huoltovälit

Huoltovälit riippuvat ympäristö- ja työskentelyolosuhteista. STIHL suosittelee noudattamaan seuraavia huoltovälejä:

Kuukausittain

- ▶ Puhdista tulovesisiivilä.

## 17 Korjaaminen

### 17.1 Korkeapainepesurin korjaaminen



Käyttäjä ei voi itse korjata korkeapainepesuria eikä varusteita.

- ▶ Jos korkeapainepesuri on vaurioitunut, älä käytä korkeapainepesuria tai varusteita ja ota yhteyttä STIHL-erikoisliikkeeseen.

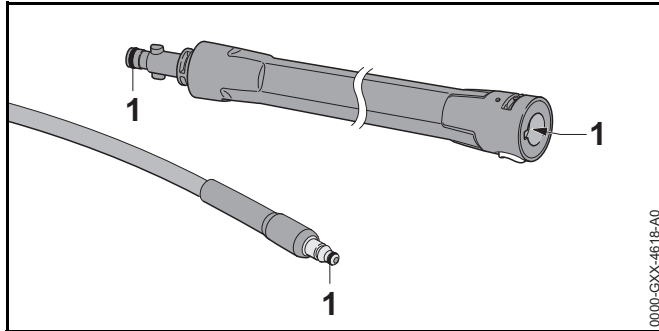
## 18 Häiriöiden poistaminen

### 18.1 Korkeapainepesurin häiriöiden poistaminen

Häiriö	Syy	Korjaus
Korkeapainepesuri ei käynnisty, vaikka ruiskupistoolin vipua painetaan.	Liitoskaapelin tai jatkokaapelin pistoketta ei ole yhdistetty.	► Yhdistä liitoskaapelin tai jatkokaapelin pistoke.
	Suojakytkin (varoke) tai FI-suojakytkin on lauennut. Virtapiiri on sähköisesti ylikuormittunut tai viallinen.	► Etsi ja korjaa laukaisun syy. Kytke suojakytkin (varoke) tai FI-suojakytkin päälle. ► Kytke pois samaan virtapiiriin kytketyt muut laitteet.
	Pistorasian suojaus on riittämätön.	► Yhdistä liitoskaapelin verkkopistoke asianmukaisesti suojattuun pistorasiaan,  19.
	Jatkokaapelilla on väärä poikkipinta-ala.	► Käytä korkeapainepesuria johtimien riittävän poikkipinta-ala omaavalla jatkokaapelilla,  19.2
	Jatkokaapeli on liian pitkä.	► Käytä vain oikeanpituista jatkokaapelia,  19.2
	Sähkömoottori liian kuuma.	► Anna korkeapainepesurin jäähtyä 5 minuuttia. ► Puhdista suutin.
Korkeapainepesuri ei käynnisty käynnistämisen yhteydessä. Sähkömoottori humisee.	Verkkojännite on liian alhainen.	► Pidä ruiskupistoolin vipua painettuna ja käynnistä korkeapainepesuri. ► Kytke pois samaan virtapiiriin kytketyt muut laitteet.
	Jatkokaapelilla on väärä poikkipinta-ala.	► Käytä korkeapainepesuria johtimien riittävän poikkipinta-ala omaavalla jatkokaapelilla,  19.2
	Jatkokaapeli on liian pitkä.	► Käytä vain oikeanpituista jatkokaapelia,  19.2
Korkeapainepesuri pysähtyy käytön aikana itsestään.	Liitoskaapelin tai jatkokaapelin pistoke on irrotettu pistorasiasta.	► Yhdistä liitoskaapelin tai jatkokaapelin pistoke.

Häiriö	Syy	Korjaus
	Suojakytin (varoke) tai FI-suojakytin on lauennut. Virtapiiri on sähköisesti ylikuormittunut tai viallinen.	<ul style="list-style-type: none"> <li>▶ Etsi ja korjaa laukaisun syy. Kytke suojakytin (varoke) tai FI-suojakytin päälle.</li> <li>▶ Kytke pois samaan virtapiiriin kytketyt muut laitteet.</li> </ul>
	Pistorasian suojaus on riittämätön.	<ul style="list-style-type: none"> <li>▶ Yhdistä liitoskaapelin verkkopistoke asianmukaisesti suojattuun pistorasiaan,  19.</li> </ul>
	Sähkömoottori liian kuuma.	<ul style="list-style-type: none"> <li>▶ Anna korkeapainepesurin jäähtyä 5 minuuttia.</li> <li>▶ Puhdista suutin.</li> </ul>
Korkeapainepumppu käynnistyy ja pysähtyy itsestään ilman, että ruiskupistoolin vipua painetaan.	Korkeapainepumppu, korkeapaineletku tai ruiskutusyksikkö eivät ole tiiviitä.	<ul style="list-style-type: none"> <li>▶ Anna STIHL-erikoisliikkeen tarkastaa korkeapainepesuri.</li> </ul>
Työpaine vaihtelee tai putoaa.	Vettä ei tule riittävästi.	<ul style="list-style-type: none"> <li>▶ Avaa vesihana kokonaan.</li> <li>▶ Varmista, että käytettävissä on riittävästi vettä.</li> </ul>
	Suutin on tukossa.	<ul style="list-style-type: none"> <li>▶ Puhdista suutin.</li> </ul>
	Tulovesisiivilä tai vedensuodatin ovat tukossa.	<ul style="list-style-type: none"> <li>▶ Puhdista tulovesisiivilä ja vedensuodatin.</li> </ul>
	Korkeapainepumppu, korkeapaineletku tai ruiskutusyksikkö eivät ole tiiviitä tai ovat viallisia.	<ul style="list-style-type: none"> <li>▶ Anna STIHL-erikoisliikkeen tarkastaa korkeapainepesuri.</li> </ul>
Vesiruiskun muoto on muuttunut.	Suutin on tukossa.	<ul style="list-style-type: none"> <li>▶ Puhdista suutin.</li> </ul>
	Suutin on kulunut.	<ul style="list-style-type: none"> <li>▶ Vaihda suutin.</li> </ul>
Lisäpesuainetta ei imetä.	Pullo on tyhjä.	<ul style="list-style-type: none"> <li>▶ Täytä pullo puhdistusaineella.</li> </ul>
	Ruiskusuuttimen suutin on tukossa.	<ul style="list-style-type: none"> <li>▶ Puhdista ruiskusuutin.</li> </ul>
Korkeapainepesuriin, korkeapaineletkun, ruiskupistoolin tai ruiskuputken liittimiä on vaikea liittää.	Liittimien tiivisteitä ei ole voideltu.	<ul style="list-style-type: none"> <li>▶ Voitele tiivisteet.  18.2</li> </ul>

## 18.2 Tiivisteiden voitelu



- Voitele tiivisteet (1) asennusrasvalla.

## 19 Tekniset tiedot

### 19.1 Korkeapainepesuri STIHL RE 130 PLUS

#### Malli 230 V / 50 Hz

- Varmiste (tunnus "C" tai "K"): 10 A
- Tehonotto: 2,3 kW
- Suojausluokka/sähkö: I
- Suojausluokka/sähkö: IPX5 (Suojaus vesisuihkuilta kaikista suunnista)
- Työpaine (p): 13,5 MPa (135 bar)
- Suurin sallittu paine (p max.): 15 MPa (150 bar)
- Suurin tuloveden paine (p in max.): 1 MPa (10 bar)
- Suurin veden virtausnopeus (Q min): 8,3 l/min (500 l/h)
- Suurin imukorkeus: 1 m:
- Suurin veden lämpötila painekäytön aikana (t in max): 40 °C
- Suurin veden lämpötila imukäytön aikana: 20 °C
- Mitat
  - Pituus: 400 mm

- Leveys: 408 mm
- Korkeus käyttöasennossa: 925 mm
- Korkeus kuljetusasennossa: 717 mm
- Korkeapaineletkun pituus: 9 m
- Paino (m) lisävarusteiden kanssa: n. 21 kg

#### Malli 127 V / 60 Hz

- Varmiste (tunnus "C" tai "K"): 15 A
- Tehonotto: 1,4 kW
- Suojausluokka/sähkö: I
- Suojausluokka/sähkö: IPX5 (Suojaus vesisuihkuilta kaikista suunnista)
- Työpaine (p): 9,5 MPa (95 bar)
- Suurin sallittu paine (p max.): 11 MPa (110 bar)
- Suurin tuloveden paine (p in max.): 1 MPa (10 bar)
- Suurin veden virtausnopeus (Q min): 7,3 l/min (440 l/h)
- Suurin imukorkeus: 0,5 m:
- Suurin veden lämpötila painekäytön aikana (t in max): 40 °C
- Suurin veden lämpötila imukäytön aikana: 20 °C
- Mitat
  - Pituus: 400 mm
  - Leveys: 408 mm
  - Korkeus käyttöasennossa: 925 mm
  - Korkeus kuljetusasennossa: 717 mm
- Korkeapaineletkun pituus: 9 m
- Paino (m) lisävarusteiden kanssa: 20,1 kg

#### Malli 240 V / 50 Hz

- Varmiste (tunnus "C" tai "K"): 10 A
- Tehonotto: 2,3 kW
- Suojausluokka/sähkö: I
- Suojausluokka/sähkö: IPX5 (Suojaus vesisuihkuilta kaikista suunnista)

- Työpaine (p): 13,5 MPa (135 bar)
- Suurin sallittu paine (p max.): 15 MPa (150 bar)
- Suurin tuloveden paine (p in max.): 1 MPa (10 bar)
- Suurin veden virtausnopeus (Q min): 8,3 l/min (500 l/h)
- Suurin imukorkeus: 1 m:
- Suurin veden lämpötila painekäytön aikana (t in max): 40 °C
- Suurin veden lämpötila imukäytön aikana: 20 °C
- Mitat
  - Pituus: 400 mm
  - Leveys: 408 mm
  - Korkeus käyttöasennossa: 925 mm
  - Korkeus kuljetusasennossa: 717 mm
- Korkeapaineletkun pituus: 9 m
- Paino (m) lisävarusteiden kanssa: 21,2 kg

## 19.2 Jatkokaapelit

Jos laitteen yhteydessä käytetään jatkokaapelia, siinä täytyy olla suojajohdin ja jatkokaapelin johdinten paksuuden on täytettävä vähintään seuraavat vaatimukset, jotka määräytyvät verkkojännitteen ja jatkokaapelin pituuden perusteella:

### 220 V – 240 V

- Kaapelin pituus enintään 20 m: AWG 15 / 1,5 mm<sup>2</sup>
- Kaapelin pituus 20 m - 50 m: AWG 13 / 2,5 mm<sup>2</sup>

### 100 V – 127 V

- Kaapelin pituus enintään 10 m: AWG 14 / 2,0 mm<sup>2</sup>
- Kaapelin pituus 10 m - 30 m: AWG 12 / 3,5 mm<sup>2</sup>

## 19.3 Meluarvot ja värinäarvot RE 130 PLUS

Äänenpainetason laskennassa käytettävä korjauskerroin on 2 dB(A). Äänitehotason laskennassa käytettävä korjauskerroin on 2 dB(A). Värinän laskennassa käytettävä korjauskerroin on 2 m/s<sup>2</sup>.

- Äänenpainetaso L<sub>pA</sub> mitattu standardin EN 60335-2-79 mukaan:
  - 230 V / 50 Hz -versio: 72 dB(A)
  - 240 V / 50 Hz -versio: 72 dB(A)
- Äänenpainetaso L<sub>wA</sub> mitattu standardin EN 60335-2-79 mukaan:
  - 230 V / 50 Hz -versio: 86 dB(A)
  - 240 V / 50 Hz -versio: 86 dB(A)
- Värinäarvo a<sub>nV</sub> mitattu standardin EN 60335-2-79 mukaan, ruiskupistooli: ≤ 2,5 m/s<sup>2</sup>.

Tietoja työnantaja koskevan värinädirektiivin 2002/44/EY vaatimusten täyttämistä löytyy osoitteesta [www.stihl.com/vib](http://www.stihl.com/vib).

## 19.4 REACH-asetus

REACH-asetuksella tarkoitetaan EY:n kemikaalien rekisteröintiä, arviointia ja lupamenettelyjä koskevaa asetusta.

Lisätietoja REACH-asetuksen vaatimusten täyttämistä on saatavissa osoitteesta [www.stihl.com/reach](http://www.stihl.com/reach).

# 20 Varaosat ja varusteet

## 20.1 Varaosat ja varusteet

**STIHL**® Alkuperäiset STIHL-varaosat ja alkuperäiset STIHL-varusteet tunnistaa näistä merkeistä.

STIHL suosittelee käyttämään ainoastaan alkuperäisiä STIHL-varaosia ja alkuperäisiä STIHL-varusteita.

Alkuperäisiä STIHL-varaosia ja alkuperäisiä STIHL-varusteita on saatavissa STIHL-jälleenmyyjältä.

## 21 Hävittäminen

### 21.1 Korkeapainepesurin hävittäminen

Lisätietoja hävittämisestä saat STIHL-erikoisliikkeestä.

- ▶ Hävitä korkeapainepesuri, korkeapaineletku, suuttimet, lisälaitteet ja pakkaus määräysten mukaisesti ja ympäristöstävällisesti.

## 22 EU-vaatimustenmukaisuusvakuutus

### 22.1 Korkeapainepesuri STIHL RE 130 PLUS

ANDREAS STIHL AG & Co. KG  
Badstraße 115  
D-71336 Waiblingen  
Saksa

vakuuttaa, että

- Tyyppi: korkeapainepesuri
- Merkki: STIHL
- Malli: RE 130 PLUS
- Sarjatunniste: 4950

vastaa soveltuvilta osin direktiivien 2011/65/EU, 2006/42/EY ja 2014/30/EU säännöksiä ja että tuote on kehitetty ja valmistettu seuraavien standardien tuotteen valmistuspäivänä voimassa olevien versioiden mukaisesti: EN 55014-1, EN 55014-2, EN 60335-1, EN 60335-2-79, EN 61000-3-2, EN 61000-3-11.

Mitattu ja taattu äänitehotaso on määritetty direktiivin 2000/14/EY liitteen V ja standardin ISO 3744 mukaisesti.

- mitattu äänitehotaso: 86 dB(A)
- taattu äänitehotaso: 88 dB(A)

Teknisten asiakirjojen säilytyksestä vastaa ANDREAS STIHL AG & Co. KG:n tuotteiden lupamenettelyistä vastaava osasto "Produktzulassung".

Valmistusvuosi, valmistusmaa ja koneen numero on ilmoitettu korkeapainepesurin päällä.

Waiblingen, 15.1.2018

ANDREAS STIHL AG & Co. KG  
puolesta



Thomas Elsner, tuotehallinta- ja palveluasioista vastaava johtaja

## Indholdsfortegnelse

<b>1 Forord</b> .....	<b>67</b>	7.4 Montering og afmontering af strålerøret .....	82
<b>2 Oplysninger om denne brugsvejledning</b> .....	<b>67</b>	7.5 Montering og afmontering af mundstykket .....	83
2.1 Gældende dokumenter .....	67	<b>8 Tilslut til vandforsyning</b> .....	<b>83</b>
2.2 Markering af advarselshenvisninger i teksten .....	68	8.1 Tilslutning af vandfilter .....	83
2.3 Symboler i teksten .....	68	8.2 Tilslutning af højtryksrenseren til vandnettet .....	84
<b>3 Oversigt</b> .....	<b>68</b>	8.3 Tilslutning højtryksrenseren til en anden vandforsyning .....	85
3.1 Højtryksrenser .....	68	<b>9 Elektrisk tilslutning af højtryksrenseren</b> .....	<b>86</b>
3.2 Sprøjteanordning .....	70	9.1 Elektrisk tilslutning af højtryksrenseren .....	86
3.3 Symboler .....	70	<b>10 Sådan tændes og slukkes højtryksrenseren</b> .....	<b>86</b>
<b>4 Sikkerhedshenvisninger</b> .....	<b>71</b>	10.1 Sådan tændes højtryksrenseren .....	86
4.1 Advarselssymboler .....	71	10.2 Sådan slukkes højtryksrenseren .....	86
4.2 Formålsbestemt anvendelse .....	71	<b>11 Arbejde med højtryksrenseren</b> .....	<b>87</b>
4.3 Krav til brugeren .....	72	11.1 Fastholdelse og føring af sprøjtepistolen .....	87
4.4 Beklædning og udstyr .....	72	11.2 Vikl højtryksslange ud .....	87
4.5 Arbejdsområde og omgivelser .....	72	11.3 Sådan trykkes sprøjtepistolens arm ned og låses .....	88
4.6 Sikkerhedskonform tilstand .....	73	11.4 Rengøring .....	88
4.7 Arbejde .....	74	11.5 Anvendelse af rengøringsmiddel .....	89
4.8 Rengøringsmiddel .....	76	<b>12 Efter arbejdet</b> .....	<b>89</b>
4.9 Tilslutning af vand .....	76	12.1 Efter arbejdet .....	89
4.10 Elektrisk tilslutning .....	77	12.2 Beskyt højtryksrenseren med et frostbeskyttelsesmiddel .....	90
4.11 Transport .....	78	<b>13 Transport</b> .....	<b>91</b>
4.12 Opbevaring .....	78	13.1 Transport af højtryksrenseren .....	91
4.13 Rengøring, vedligeholdelse og reparation .....	79	<b>14 Opbevaring</b> .....	<b>91</b>
<b>5 Sikkerhedshenvisninger – Tilbehør</b> .....	<b>79</b>	14.1 Opbevaring af højtryksrenseren .....	91
5.1 Strålerørsforlænger, overfladerensere, rørrengørings sæt, vinklet strålerør og vinkelmundstykke .....	79	<b>15 Rengøring</b> .....	<b>91</b>
<b>6 Klargøring af højtryksrenseren</b> .....	<b>80</b>	15.1 Rensning af højtryksrenser og tilbehør .....	91
6.1 Klargøring af højtryksrenseren .....	80	15.2 Rensning af mundstykke og strålerør .....	92
<b>7 Samling af højtryksrenseren</b> .....	<b>81</b>	15.3 Rensning af vandtilførselssien .....	92
7.1 Samling af højtryksrenseren .....	81	15.4 Rensning af vandfilteret .....	92
7.2 Træk grebet ud og skub ind .....	81	<b>16 Vedligeholdelse</b> .....	<b>93</b>
7.3 Montering og afmontering af sprøjtepistolen .....	82	16.1 Vedligeholdelsesintervaller .....	93

# STIHL®

Denne betjeningsvejledning er beskyttet af ophavsretten. Alle rettigheder forbeholdes, især retten til kopiering, oversættelse og behandling med elektroniske systemer.



<b>17 Reparation</b> .....	<b>93</b>
17.1 Reparation af højtryksrensere .....	93
<b>18 Afhjælpning af fejl</b> .....	<b>94</b>
18.1 Afhjælpning af fejl på højtryksrensere .....	94
18.2 Smøring af pakninger .....	96
<b>19 Tekniske data</b> .....	<b>96</b>
19.1 Højtryksrensere STIHL RE 130 PLUS .....	96
19.2 Forlængerledninger .....	97
19.3 Støj- og vibrationsværdier RE 130 .....	97
19.4 REACH .....	97
<b>20 Reservedele og tilbehør</b> .....	<b>97</b>
20.1 Reservedele og tilbehør .....	97
<b>21 Bortskaffelse</b> .....	<b>98</b>
21.1 Bortskaffelse af højtryksrensere .....	98
<b>22 EU-overensstemmelseserklæring</b> .....	<b>98</b>
22.1 Højtryksrensere STIHL RE 130 PLUS .....	98

## 1 Forord

Kære kunde

Vi er glade for, at du har valgt STIHL. Vi udvikler og producerer vores produkter i topkvalitet efter vores kunders behov. Dermed kan vi fremstille produkter med høj pålidelighed, selv ved ekstrem belastning.

STIHL står også for topkvalitet ved service. Vores forhandlere giver garanti for kompetent rådgivning og vejledning samt omfattende teknisk service.

Vi takker for din tillid og håber, at du får stor glæde af dit STIHL-produkt.



Dr. Nikolas Stihl

**VIGTIGT! SKAL LÆSES FØR BRUG OG OPBEVARES.**

## 2 Oplysninger om denne brugsvejledning

### 2.1 Gældende dokumenter

De lokale sikkerhedsforskrifter er gældende.

- ▶ Ud over denne brugsvejledning skal følgende dokumenter læses, forstås og opbevares:
  - Brugsvejledning og emballage for det anvendte tilbehør
  - Brugsvejledning og emballage for det anvendte rengøringsmiddel

## 2.2 Markering af advarselshenvisninger i teksten



### FARE

Henvisningen gør opmærksom på farer, som medfører alvorlige kvæstelser eller død.

- ▶ De nævnte foranstaltninger kan medføre alvorlige kvæstelser eller død.



### ADVARSEL

Henvisningen henviser til farer, som **kan** medføre alvorlige kvæstelser eller død.

- ▶ De nævnte foranstaltninger kan medføre alvorlige kvæstelser eller død.

### BEMÆRK

Henvisningen henviser til farer, som kan medføre materielle skader.

- ▶ De nævnte foranstaltninger kan forhindre materielle skader.

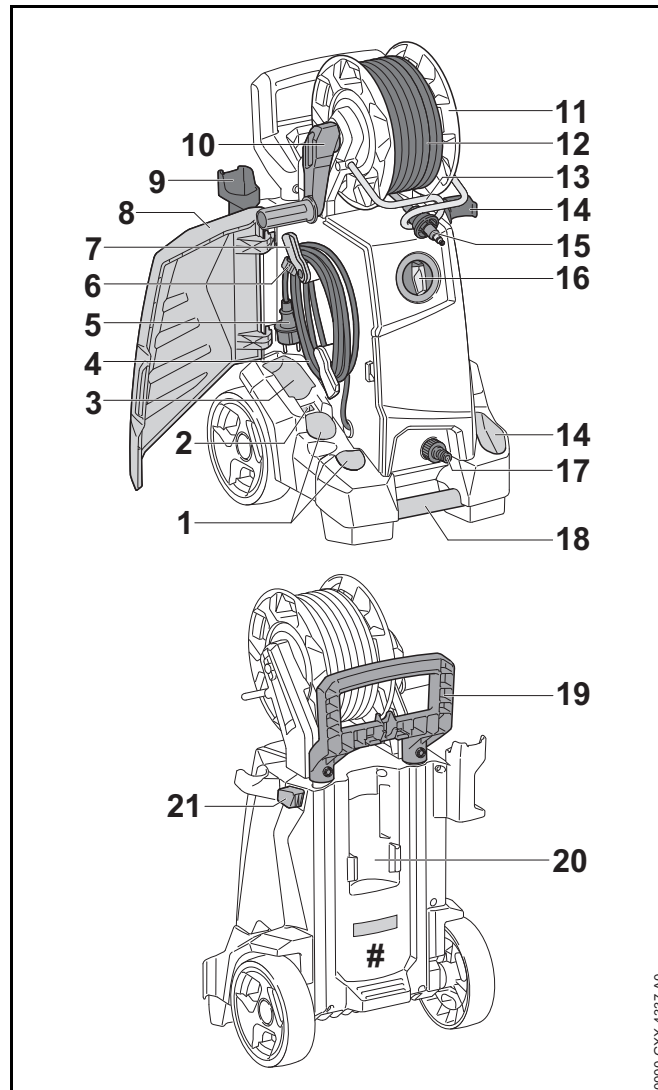
## 2.3 Symboler i teksten



Dette symbol henviser til et kapitel i denne brugsvejledning.

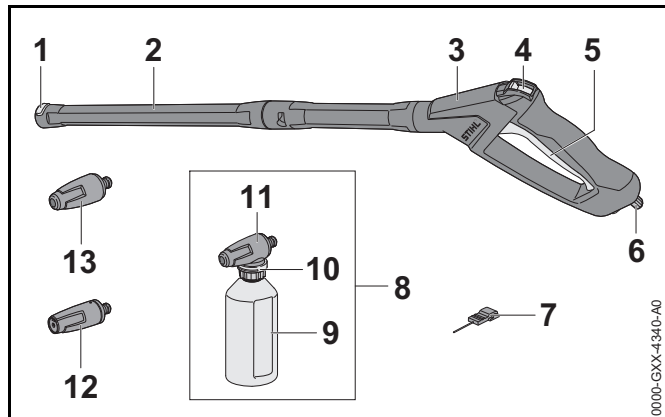
## 3 Oversigt

### 3.1 Højtryksrenser



- 1 Rum**  
Rummene er beregnet til opbevaring af de medfølgende mundstykker.
- 2 Holder**  
Holderen er beregnet til opbevaring af rensenålen.
- 3 Boks**  
Boksen bruges til opbevaring af yderligere mundstykker fra tilbehøret til højtryksrenseren.
- 4 Tilslutningsledning**  
Tilslutningsledningen forbinder højtryksrenseren med netstikket.
- 5 Netstik**  
Netstikket forbinder tilslutningsledningen med en stikdåse.
- 6 Klips**  
Klipsen holder netstikket fast på den udrullede tilslutningsledning.
- 7 Holder**  
Holderen er beregnet til at trække ud opbevaring af tilslutningsledningen og kan drejes.
- 8 Klap**  
Klappen dækker mundstykkerne, tilslutningsledningen og rensenålen.
- 9 Holder**  
Holderen er beregnet til opbevaring af sprøjtepistolen.
- 10 Håndsving**  
Håndsvinget er beregnet til at dreje slangetromlen.
- 11 Slangetromle**  
Slangetromlen er beregnet til at vikle højtryksslangen ud.
- 12 Højtryksslange**  
Højtryksslangen fører vand fra højtrykspumpen og ind i sprøjtepistolen.
- 13 Styrebøjle**  
Styrebøjlen fører højtryksslangen fra forsiden af slangetromlen.
- 14 Holder**  
Holderen er beregnet til opbevaring af sprøjteanordningen.
- 15 Studs**  
Studsens forbinder højtryksslangen med sprøjtepistolen.
- 16 Drejeknap**  
Drejekontakten er beregnet til at tænde og slukke for højtryksrenseren.
- 17 Studs**  
Studsens er beregnet til tilslutning af vandslangen.
- 18 Transporthåndtag**  
Transporthåndtaget er beregnet til at bære højtryksrenseren.
- 19 Håndtag**  
Håndtaget er beregnet til at bære og bevæge højtryksrenseren.
- 20 Holder**  
Holderen er beregnet til opbevaring af sprøjtesættet.
- 21 Spærreknop**  
Spærreknappen blokerer skaftets længdeindstilling.
- # Effektskilt med maskinnummer**

## 3.2 Sprøjteanordning



### 1 Lås

Låsen holder mundstykket fast i strålerøret.

### 2 Strålerør

Strålerøret forbinder sprøjtepistolen med mundstykket.

### 3 Sprøjtepistol

Sprøjtepistolen fastholder og fører sprøjteanordningen.

### 4 Låsearm

Låsearmen låser op for armen.

### 5 Arm

Armen åbner og lukker ventilen i sprøjtepistolen. Armen standser og stopper vandstrålen.

### 6 Spærrehåndtag

Spærrehåndtaget holder studsene på plads i sprøjtepistolen.

### 7 Rensenål

Rensenålen rens mundstykkerne.

### 8 Sprøjtesæt

Sprøjtesættet er egnet til rengøring med rengøringsmiddel.

### 9 Flaske

Flasken indeholder rengøringsmiddel.

### 10 Justeringsring

Justeringsringen dosere rengøringsmidlet.

### 11 Spraymundstykke

Spraymundstykke blander vandet med rengøringsmidlet.

### 12 Mundstykke til flad stråle

Mundstykket til flad stråle giver en flad vandstråle.

### 13 Rotormundstykke

Rotormundstykket giver en hård, roterende vandstråle.

## 3.3 Symboler

Symbolerne kan være at finde på højtryksrenseren, sprøjteanordningen og sprøjtesættet og har følgende betydning:



Låsearmen låser i denne position armen op.



Låsearmen låser i denne position armen.



Sørg for at tømme sprøjtesættet inden transport eller sikre det, så det ikke kan vælte eller flytte sig.



Produktet må ikke bortskaffes som husholdningsaffald.



Garanteret lydeffektniveau iht. direktivet 2000/14/EF i dB(A) for at kunne sammenligne lydmissioner fra produkter.



Disse symboler kendetegner originale reservedele fra STIHL og originalt tilbehør fra STIHL.

## 4 Sikkerhedshenvisninger

### 4.1 Advarselssymboler

Advarselssymbolerne på højtryksrensere har følgende betydning:



Følg sikkerhedsanvisninger og tilhørende foranstaltninger.



Sørg for, at denne brugsvejledning læses, forstås og opbevares.



Bær sikkerhedsbriller.



Ret ikke vandstrålen mod personer og dyr.



Ret ikke vandstrålen mod elektriske anlæg, elektriske tilslutninger, stikdåser eller strømførende ledninger.



Ret ikke vandstrålen mod elektriske apparater eller højtryksrensere.



Hvis tilslutningsledningen eller forlængerledningen er beskadiget: Træk netstikket ud af stikdåsen.



Højtryksrensere må ikke tilsluttes direkte til drikkevandsnettet.



Tag højtryksrensere ud under afbrydelse af arbejdet samt under transport, opbevaring, vedligeholdelse eller reparation.



Anvend, transporter eller opbevar ikke højtryksrensere ved en temperatur under 0 °C.

### 4.2 Formålsbestemt anvendelse

Højtryksrensere STIHL RE 130 PLUS er beregnet til rengøring af for eksempel køretøjer, anhængere, terrasser, vægge og facader.

Højtryksrensere er ikke beregnet til industriel brug.

Højtryksrensere må ikke anvendes i regnvejr.

## ▲ ADVARSEL

- Hvis højtryksrensere ikke anvendes i overensstemmelse med formålet, kan personer pådrage sig alvorlige kvæstelser, og der kan opstå materielle skader.
  - ▶ Anvend højtryksrensere, som det er beskrevet i denne brugsvejledning.

Højtryksrensere STIHL RE 130 PLUS er ikke beregnet til følgende anvendelsesformål:

- Rengøring af asbestcement og lignende overflader
- Rengøring af overflader, der er malet eller lakeret med blyholdig maling
- Rengøring af overflader, der kommer i kontakt med næringsmidler
- Rengøring af selve højtryksrensere

### 4.3 Krav til brugeren

## ⚠ ADVARSEL

- Brugere, der ikke er blevet instrueret, kan ikke genkende eller vurdere de farer, som højtryksrenseren udgør. Brugeren eller andre personer kan pådrage sig alvorlige kvæstelser eller udsættes for livsfare.



- ▶ Sørg for, at denne brugsvejledning læses, forstås og opbevares.

- ▶ Hvis højtryksrenseren overdrages til en anden person: Lad brugsvejledningen følge med.
- ▶ Kontrollér, at brugeren opfylder følgende krav:
  - Brugeren er udhvilet.
  - Brugeren er fysisk, sensorisk og mentalt i stand til at betjene højtryksrenseren og arbejde med den.
  - Brugeren er myndig.
  - Brugeren har modtaget instruktion fra en STIHL-forhandler eller en fagkyndig person inden første anvendelse af højtryksrenseren.
  - Brugeren er ikke påvirket af alkohol, medicin eller stoffer.
- ▶ Hvis du er i tvivl: Kontakt en STIHL-forhandler.

### 4.4 Beklædning og udstyr

## ⚠ ADVARSEL

- Under arbejdet kan genstande slynges op med høj hastighed. Brugeren kan pådrage sig kvæstelser.



- ▶ Bær tætsiddende sikkerhedsbriller. Egnede sikkerhedsbriller er kontrolleret iht. standard EN 166 eller landespecifikke forskrifter og kan købes i handlen med den pågældende identifikation.

- ▶ Bær en tætsiddende overdel med lange ærmer og lange bukser.
- Under arbejdet kan der dannes aerosoler. Indåndet aerosol kan skade helbredet og udløse allergiske reaktioner.
  - ▶ Foretag en risikovurdering afhængigt af de overflader, der skal rengøres, og deres omgivelser.
  - ▶ Hvis risikovurderingen viser, at der dannes aerosol: Anvend en beskyttelsesmaske i beskyttelsesklasse FFP2 eller tilsvarende.
- Ved brug af sko, der er uegnede til arbejdet, kan brugeren glide. Brugeren kan pådrage sig kvæstelser.
  - ▶ Bær fast og lukket skotøj med skridsikker sål.

### 4.5 Arbejdsområde og omgivelser

## ⚠ ADVARSEL

- Uvedkommende personer, børn og dyr kan ikke genkende og vurdere de farer, der udgår fra højtryksrenseren og de udslyngede genstande. Uvedkommende personer, børn og dyr kan pådrage sig alvorlige kvæstelser, og der kan opstå materielle skader.
  - ▶ Udenforstående personer, børn og dyr skal holdes væk fra arbejdsområdet.
  - ▶ Efterlad ikke højtryksrenseren uden opsyn.
  - ▶ Sørg for, at børn ikke kan lege med højtryksrenseren.

- Hvis der arbejdes i regn eller fugtige omgivelser, kan der opstå elektrisk stød. Brugeren kan blive alvorligt kvæstet, og højtryksrenseren kan blive beskadiget.
  - ▶ Arbejd ikke i regnvejr.
  - ▶ Opstil højtryksrenseren et sted, hvor den ikke kan blive våd af dryppende vand.
  - ▶ Opstil højtryksrenseren væk fra det fugtige arbejdsområde.
- Højtryksrenserens elektriske komponenter kan generere gnister. Gnister kan udløse brande eller eksplosioner i let antændelige eller eksplosive omgivelser. Personer kan pådrage sig alvorlige kvæstelser eller udsættes for livsfare, og der kan opstå materielle skader.
  - ▶ Arbejd ikke i omgivelser, der er let antændelige eller eksplosive.

#### 4.6 Sikkerhedskonform tilstand

Højtryksrenseren er i sikker tilstand, når følgende betingelser er opfyldt:

- Højtryksrenseren er ubeskadiget.
- Højtryksslangen, koblingerne og sprøjteanordningen er ubeskadigede.
- Sprøjteanordningen er rigtig monteret.
- Tilslutningsledningen, forlængerledningen og deres netstik er ubeskadigede.
- Højtryksrenseren er ren og tør.
- Sprøjteanordningen er ren.
- Betjeningselementerne fungerer og er ikke blevet ændret.
- Der er kun monteret originalt STIHL-tilbehør til til denne højtryksrenser.
- Tilbehøret er monteret korrekt.

## ⚠ ADVARSEL

- I tilfælde af en ikke-sikkerhedskonform tilstand kan komponenterne ikke længere fungere korrekt, og sikkerhedsanordningerne sættes ud af kraft. Personer kan pådrage sig alvorlige kvæstelser eller udsættes for livsfare.
  - ▶ Arbejd ikke, hvis højtryksrenseren er beskadiget.
  - ▶ Arbejd med en ubeskadiget højtryksslange ubeskadigede koblinger og en ubeskadiget sprøjteanordning.
  - ▶ Monter sprøjteanordningen på den måde, som det beskrives i denne brugsanvisning.
  - ▶ Arbejd med en ubeskadiget tilslutningsledning, forlængerledning og et ubeskadiget netstik.
  - ▶ Hvis højtryksrenseren er tilsmudset eller våd: Rengør højtryksrenseren, og lad den tørre.
  - ▶ Hvis sprøjteanordningen er tilsmudset: Rengør sprøjteanordningen.
  - ▶ Foretag ikke ændringer ved højtryksrenseren.
  - ▶ Hvis betjeningselementerne ikke fungerer: Arbejd ikke med højtryksrenseren.
  - ▶ Monter kun originalt STIHL-tilbehør til til denne højtryksrenser.
  - ▶ Monter tilbehøret på den måde, som beskrives i denne brugsvejledning eller i tilbehørets brugsvejledning.
  - ▶ Der må ikke stikkes genstande gennem højtryksrenserens åbninger.
  - ▶ Hvis du er i tvivl: Kontakt en STIHL-forhandler.

## 4.7 Arbejde

### **⚠ ADVARSEL**

- I visse situationer kan brugeren ikke længere arbejde koncentreret. Brugeren kan snuble, falde og pådrage sig alvorlige kvæstelser.
  - ▶ Arbejdet skal udføres roligt og velovervejet.
  - ▶ Hvis lysforholdene og udsynet er dårligt: Arbejd ikke med højtryksrenseren.
  - ▶ Betjen højtryksrenseren alene.
  - ▶ Vær opmærksom på forhindringer.
  - ▶ Arbejd stående på jorden, og hold ligevægten. Hvis der skal arbejdes i højden: Anvend en løfteplatform eller et sikkert stillads.
  - ▶ Hvis der opstår træthedssymptomer: Hold en pause i arbejdet.
- Hvis højtryksrenseren ændrer sig eller reagerer på en usædvanlig måde under arbejdet, kan højtryksrenseren være i en ikke-sikkerhedskonform tilstand. Personer kan pådrage sig alvorlige kvæstelser, og der kan opstå materielle skader.
  - ▶ Afslut arbejdet, tag netstikket ud af stikkontakten, og kontakt en STIHL-forhandler.
  - ▶ Anvend højtryksrenseren i stående position.
  - ▶ Tildæk ikke højtryksrenseren, da der kræves tilstrækkelig tilgang af afkølingsluft.
- Når sprøjtepistolens arm slippes, slukkes højtrykspumpen automatisk, og der strømmer ikke længere vand ud af mundstykket. Højtryksrenseren er nu i standbytilstand og tændes igen. Når sprøjtepistolens arm trykkes ned, tændes højtrykspumpen automatisk, og der strømmer vand ud af mundstykket. Personer kan pådrage sig alvorlige kvæstelser, og der kan opstå materielle skader.
  - ▶ Når der ikke arbejdes: Lås sprøjtepistolens arm.





- ▶ Sluk højtryksrenseren.

- ▶ Træk højtryksrenserens netstik ud af stikdåsen.

- Ved temperaturer under 0 °C kan vand fryse i højtryksrenserens komponenter. Brugeren kan snuble, falde og pådrage sig alvorlige kvæstelser. Der kan opstå materielle skader.
  - ▶ Anvend ikke højtryksrenseren ved temperaturer under 0 °C.
- Hvis der trækkes i højtryksslangen, vandslangen eller tilslutningsledningen, kan højtryksrenseren bevæge sig og vælte. Der kan opstå materielle skader.
  - ▶ Træk ikke i højtryksslangen, vandslangen eller tilslutningsledningen.
- Hvis højtryksrenseren anvendes på en skrånende, ujævn eller ikke-fastgjort overflade, kan den bevæge sig og vælte. Der kan opstå materielle skader.
  - ▶ Anvend højtryksrenseren på en vandret, jævn og fastgjort overflade.
- Hvis der arbejdes i højden, kan højtryksrenseren eller sprøjteanordningen falde ned. Personer kan pådrage sig alvorlige kvæstelser, og der kan opstå materielle skader.
  - ▶ Anvend en løfteplatform eller et sikkert stillads.
  - ▶ Anvend ikke højtryksrenseren på en løfteplatform eller et stillads.
  - ▶ Hvis højtryksslangens rækkevidde ikke er stor nok: Forlæng højtryksslangen med en højtryksslangeforlænger.
  - ▶ Sikr sprøjteanordningen mod fald.



- Vandstrålen kan løsne asbestfibre fra overflader. Asbestfibre kan, når de er tørre, fordele sig i luften og indåndes. Indåndede asbestfibre kan skade helbredet og udløse allergiske reaktioner.
    - ▶ Rengør ikke asbestholdige overflader.
  - Vandstrålen kan løsne olie fra køretøjer eller maskiner. Olieholdigt vand kan ende i jorden, i vandet eller i kloakeringen. Det udgør fare for miljøet.
    - ▶ Rengør kun køretøjer eller maskiner på steder, hvor der findes en olieudskiller i vandafløbet.
  - Vandstrålen kan sammen med blyholdig maling danne blyholdige aerosoler og blyholdigt vand. Blyholdige aerosoler og blyholdigt vand kan ende i jorden, i vandet eller i kloakeringen. Indåndet aerosol kan skade helbredet og udløse allergiske reaktioner. Det udgør fare for miljøet.
    - ▶ Rengør ikke overflader, der er malet eller lakeret med blyholdig maling.
  - Vandstrålen kan beskadige følsomme overflader. Der kan opstå materielle skader.
    - ▶ Rengør ikke følsomme overflader med rotormundstykket.
    - ▶ Rengør følsomme overflader af gummi, tekstil, trl og lignende materialer med lavere arbejdsstryk og større afstand.
  - Hvis rotormundstykket under arbejdet dypes ned i beskidt vand og anvendes, kan rotormundstykket beskadiges.
    - ▶ Anvend ikke rotormundstykket i beskidt vand.
    - ▶ Hvis en beholder skal rengøres: Tøm beholderen, og lad vandet flyde ud af beholderen under rengøringen.
  - Opsugede let brændbare og eksplosive væsker kan udløse brande og eksplosioner. Personer kan pådrage sig alvorlige kvæstelser eller udsættes for livsfare, og der kan opstå materielle skader.
    - ▶ Sug ikke let brændbare eller eksplosive væsker op, og lad dem ikke flyde ud.
  - Opsugede korrosive, ætsende og giftige væsker kan skade helbredet og højtryksrensens komponenter. Personer kan pådrage sig alvorlige kvæstelser eller udsættes for livsfare, og der kan opstå materielle skader.
    - ▶ Sug ikke korrosive, ætsende eller giftige væsker op, og lad dem ikke flyde ud.
  - Den stærke vandstråle kan påføre personer og dyr svære kvæstelser, og der kan opstå materielle skader.
    - ▶ Ret ikke vandstrålen mod personer og dyr.
- 
- ▶ Ret ikke vandstrålen mod steder med ringe udsyn.
  - ▶ Rengør ikke tøj, mens det bæres.
  - ▶ Rengør ikke sko, mens de bæres.
- Hvis elektriske anlæg, elektriske tilslutninger, stikdåser eller strømførende ledninger kommer i kontakt med vandet, kan det føre til elektrisk stød. Personer kan pådrage sig alvorlige kvæstelser eller udsættes for livsfare, og der kan opstå materielle skader.
- 
- ▶ Ret ikke vandstrålen mod elektriske anlæg, elektriske tilslutninger, stikdåser eller strømførende ledninger.
  - ▶ Ret ikke vandstrålen mod tilslutningsledningen eller forlængerledningen.
- Hvis elektriske apparater eller højtryksrensens komponenter kommer i kontakt med vandet, kan det føre til elektrisk stød. Brugeren kan pådrage sig alvorlige kvæstelser, og der kan opstå materielle skader.



- ▶ Ret ikke vandstrålen mod elektriske apparater eller højtryksrenseren.

- ▶ Hold elektriske apparater og højtryksrenseren væk fra den overflade, der skal rengøres.
- En forkert ført højtryksslange kan blive beskadiget. Ved beskadigelse kan vand med højt tryk sendes ukontrolleret ud i omgivelserne. Personer kan pådrage sig alvorlige kvæstelser, og der kan opstå materielle skader.
  - ▶ Ret ikke vandstrålen mod højtryksslangen.
  - ▶ Før højtryksslangen på en sådan måde, at den ikke bliver spændt ud eller viklet ind.
  - ▶ Før højtryksslangen, så den ikke bliver beskadiget og ikke har knæk, klemmes eller gnubbes.
  - ▶ Beskyt højtryksslangen mod varme, olie og kemikalier.
- Hvis vandslangen er ført forkert, kan den blive beskadiget, og personer kan snuble over den. Personer kan pådrage sig kvæstelser, og vandslangen kan blive beskadiget.
  - ▶ Ret ikke vandstrålen mod vandslangen.
  - ▶ Vandslangen skal føres og mærkes således, at personer ikke kan snuble.
  - ▶ Før vandslangen på en sådan måde, at den ikke bliver spændt ud eller viklet ind.
  - ▶ Før vandslangen, så den ikke bliver beskadiget og ikke har knæk, klemmes eller gnubbes.
  - ▶ Beskyt vandslangen mod varme, olie og kemikalier.
- Den stærke vandstråle afgiver reaktionskræfter. Som følge af de faktiske reaktionskræfter kan brugeren miste kontrollen over sprøjteanordningen. Brugeren kan pådrage sig alvorlige kvæstelser, og der kan opstå materielle skader.
  - ▶ Hold sprøjtepistolen fast med begge hænder.
  - ▶ Arbejd på den måde, som beskrives i denne brugsvejledning.

## 4.8 Rengøringsmiddel

### ⚠ ADVARSEL

- Hvis rengøringsmidlet kommer i kontakt med huden eller øjnene, kan huden eller øjnene blive irriterede.
  - ▶ Følg brugsvejledningen for rengøringsmidlet.
  - ▶ Undgå kontakt med rengøringsmidler.
  - ▶ Hvis der er opstået kontakt med huden: Vask det pågældende sted på huden med rigeligt vand og sæbe.
  - ▶ Hvis der er opstået kontakt med øjnene: Skyl øjnene i mindst 15 minutter med rigeligt vand, og søg læge.
- Forkerte rengøringsmidler kan beskadige højtryksrenseren eller overfladen på den genstand, der rengøres, samt miljøet.
  - ▶ Anvend rengøringsmidler, som er godkendt til anvendelse med højtryksrensere.
  - ▶ Følg brugsvejledningen for rengøringsmidlet.
  - ▶ Hvis du er i tvivl: Kontakt en STIHL-forhandler.


## 4.9 Tilslutning af vand

### ⚠ ADVARSEL

- Når sprøjtepistolens arm slippes, opstår der et tilbageslød i vandslangen. Ved et tilbageslød kan beskidt vand løbe tilbage i drikkevandsnettet. Drikkevandet kan blive forurenset.



- ▶ Højtryksrenseren må ikke tilsluttes direkte til drikkevandsnettet.
- ▶ Højtryksrenseren må kun tilsluttes drikkevandet i sammen med en godkendt kontraventil. Når der er løbet drikkevand gennem kontraventilen, betragtes dette ikke længere som drikkevand.

- Beskidt eller sandholdigt vand kan beskadige højtryksrensersens komponenter.
  - ▶ Anvend rent vand.
  - ▶ Hvis der anvendes beskidt eller sandholdigt vand: Anvend højtryksrenserseren sammen med et vandfilter.
- Hvis højtryksrenserseren tilføres for lidt vand, kan dens komponenter beskadiges.
  - ▶ Skru helt op for vandhanen.
  - ▶ Sørg for, at højtryksrenserseren tilføres rigeligt vand,  19.

#### 4.10 Elektrisk tilslutning

Kontakt med strømførende komponenter kan have følgende årsager:

- Tilslutningsledningen eller forlængerledningen er beskadiget.
- Tilslutningsledningens eller forlængerledningens netstik er beskadiget.
- Stikdåsen er ikke installeret korrekt.



### FARE

- Kontakt med strømførende komponenter kan medføre strømstød. Brugeren kan blive alvorligt kvæstet eller udsættes for livsfare.
  - ▶ Kontrollér, at tilslutningsledningen, forlængerledningen og deres netstik ikke er beskadiget.



Hvis tilslutningsledningen eller forlængerledningen er defekt eller beskadiget:

- ▶ Berør ikke det beskadigede sted.
- ▶ Træk netstikket ud af stikdåsen.
- ▶ Tilslutningsledning, forlængerledning og deres netstik må kun berøres med tørre hænder.
- ▶ Stik tilslutningsledningens eller forlængerledningens netstik ind i en korrekt installeret og afsikret stikdåse med beskyttelseskontakt.

- ▶ Tilslut højtryksrenserseren via en fejlstrømsafbryder (30 mA, 30 ms).
- En beskadiget eller uegnet forlængerledning kan medføre elektrisk stød. Personer kan pådrage sig alvorlige kvæstelser eller komme i livsfare.
  - ▶ Anvend en forlængerledning, der har det korrekte ledningstværsnit,  19.2.
  - ▶ Anvend stænkvandbeskyttede forlængerledninger, der er godkendt til udendørs brug.
  - ▶ Anvend en forlængerledning, der besidder de samme egenskaber som højtryksrensersens tilslutningsledning,  19.2.

### ADVARSEL

- Under arbejdet kan en forkert netspænding eller en forkert netfrekvens medføre overspænding i højtryksrenserseren. Højtryksrenserseren kan blive beskadiget.
  - ▶ Kontrollér, at netspændingen og netfrekvensen i strømmettet stemmer overens med angivelserne på højtryksrenserseren effektskilt.
- Hvis der er tilsluttet flere el-værktøjer til en multistikdåse, kan de elektriske komponenter overbelastes under opladningen. De elektriske komponenter kan blive varme og være årsag til en brand. Personer kan pådrage sig alvorlige kvæstelser eller udsættes for livsfare, og der kan opstå materielle skader.
  - ▶ Sæt højtryksrenserseren i sin egen stikdåse.
  - ▶ Sæt ikke højtryksrenserseren i en multistikdåse.
- Hvis tilslutningsledningen og forlængerledningen er ført forkert, kan de blive beskadiget, og personer kan snuble over dem. Personer kan pådrage sig kvæstelser, og tilslutningsledningen eller forlængerledningen kan blive beskadiget.
  - ▶ Før tilslutningsledningen og forlængerledningen på en sådan måde, at de ikke kan rammes af vandstrålen.
  - ▶ Tilslutningsledningen og forlængerledningen skal installeres og mærkes således, at personer ikke kan snuble.

- ▶ Før tilslutningsledningen og forlængerledningen på en sådan måde, at de ikke bliver spændt eller vikles ind i hinanden.
- ▶ Tilslutningsledningen og forlængerledningen skal installeres således, at de ikke kan blive beskadiget, bukket, klemt eller gnider mod hinanden.
- ▶ Beskyt tilslutningsledningen og forlængerledningen mod varme, olie og kemikalier.
- ▶ Før tilslutningsledningen og forlængerledningen på en tør undergrund.
- Forlængerledningen bliver varm under arbejdet. Der er brandfare, hvis varmen ikke kan bortledes.
  - ▶ Hvis der anvendes en kabeltromle: Afvikl kabeltromlen fuldstændigt.

#### 4.11 Transport

### ADVARSEL

- Under transporten kan højtryksrensere vælte eller flytte sig. Personer kan pådrage sig kvæstelser, og der kan opstå materielle skader.
  - ▶ Lås sprøjtepistolens arm.



- ▶ Sluk højtryksrensere.

- ▶ Træk højtryksrensersens netstik ud af stikdåsen.



- ▶ Sørg for at tømme sprøjtesættet eller sikre det, så det ikke kan vælte eller flytte sig.
- ▶ Sørg for at sikre højtryksrensere med gjerde, remme eller et net, så den ikke kan vælte eller flytte sig.

- Ved temperaturer under 0 °C kan vand fryse i højtryksrensersens komponenter. Højtryksrensere kan blive beskadiget.
  - ▶ Tøm sprøjteanordningen og højtryksslangen.

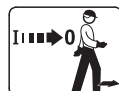


- ▶ Hvis højtryksrensere ikke kan transporteres frostsikret: Beskyt højtryksrensere med et frostbeskyttelsesmiddel baseret på glykol.

#### 4.12 Opbevaring

### ADVARSEL

- Børn kan ikke genkende eller vurdere de farer, som udgår fra højtryksrensere. Børn kan pådrage sig alvorlige kvæstelser.
  - ▶ Lås sprøjtepistolens arm.



- ▶ Sluk højtryksrensere.

- ▶ Træk højtryksrensersens netstik ud af stikdåsen.
- ▶ Opbevar højtryksrensere uden for børns rækkevidde.
- De elektriske kontakter og de metalliske komponenter på højtryksrensere kan korrodere pga. fugt. Højtryksrensere kan blive beskadiget.
  - ▶ Opbevar højtryksrensere rent og tørt.
- Ved temperaturer under 0 °C kan vand fryse i højtryksrensersens komponenter. Højtryksrensere kan blive beskadiget.
  - ▶ Tøm sprøjteanordningen og højtryksslangen.



- ▶ Hvis højtryksrensere ikke kan opbevares frostsikret: Beskyt højtryksrensere med et frostbeskyttelsesmiddel.

### 4.13 Rengøring, vedligeholdelse og reparation

## ⚠ ADVARSEL

- Hvis netstikket er sat i en stikdåse under rengøring, vedligeholdelse eller reparation, kan højtryksrenseren gå i gang utilsigtet. Personer kan pådrage sig alvorlige kvæstelser, og der kan opstå materielle skader.

- ▶ Lås sprøjtepistolens arm.



- ▶ Sluk højtryksrenseren.

- ▶ Træk højtryksrenserens netstik ud af stikdåsen.

- Aggressive rengøringsmidler, rengøring med en anden højtryksrenser eller spidse genstande kan beskadige højtryksrenseren. Hvis højtryksrenseren ikke rengøres korrekt, er der risiko for, at komponenterne ikke længere fungerer korrekt, og at sikkerhedsanordningerne sættes ud af kraft. Personer kan pådrage sig alvorlige kvæstelser.
- ▶ Rengør højtryksrenseren, som det er beskrevet i denne brugsvejledning.
- Hvis højtryksrenseren ikke vedligeholdes eller repareres korrekt, er der risiko for, at komponenterne ikke længere fungerer korrekt, og at sikkerhedsanordningerne sættes ud af kraft. Personer kan pådrage sig alvorlige kvæstelser eller komme i livsfare.
- ▶ Forsøg ikke selv at vedligeholde eller reparere højtryksrenseren.
- ▶ Hvis tilslutningsledningen er defekt eller beskadiget: Få tilslutningsledningen udskiftet hos en STIHL-forhandler.
- ▶ Hvis højtryksrenseren skal vedligeholdes eller repareres: Kontakt en STIHL forhandler.

## 5 Sikkerhedshenvisninger – Tilbehør

### 5.1 Strålerørsforlænger, overfladerensere, rørrengørings sæt, vinklet strålerør og vinkelmundstykke

#### Strålerørsforlænger

## ⚠ ADVARSEL

- Strålerørsforlængerens forstærker reaktionskræfterne. Som følge af de faktiske reaktionskræfter kan brugeren miste kontrollen over sprøjteanordningen og pådrage sig alvorlige kvæstelser. Brugeren kan pådrage sig alvorlige kvæstelser, og der kan opstå materielle skader.
- ▶ Monter kun én strålerørsforlænger.
- ▶ Hold sprøjtepistolens fast med begge hænder.
- ▶ Arbejd på den måde, som beskrives i denne brugsvejledning.

#### Overfladerensere

## ⚠ ADVARSEL

- Vandstrålen kan påføre brugeren kvæstelser.



- ▶ Før ikke hånden ind under overfladerengøringen.

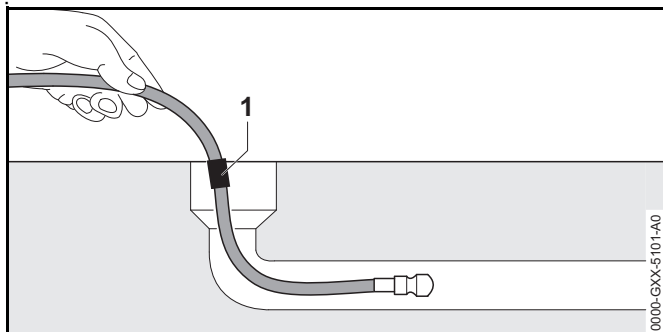
- ▶ Hold og før overfladerengøringen på den måde, som beskrives i brugsvejledningen til denne.

#### Rørrengørings sæt

## ⚠ ADVARSEL

- Rørrengøringsslangen forstærker reaktionskræfterne. Hvis sprøjtepistolens arm trykkes ned, og rørrengøringsslangen befinder sig uden for røret, kan rørrengøringsslangen bevæge sig ukontrolleret rundt.

Brugeren kan miste kontrollen over rørrengøringslangen. Brugeren kan pådrage sig alvorlige kvæstelser, og der kan opstå materielle skader.



- ▶ Tænd først for højtryksrenserseren, og tryk først ned på sprøjtepistolen, når rørrengøringslangen er skubbet ind i røret indtil markeringen (1).
- ▶ Når markeringen på rørrengøringslangen kan ses ved udtrækning:
  - Slip sprøjtepistolens arm
  - Sluk højtryksrenserseren
  - Luk for vandhanen
  - Aktivér sprøjtepistolen: Der opbygges vandtryk.
  - Lås sprøjtepistolens arm
- Inde i et stort rør kan rørrengøringslangen ændre retning og slippe ud af rørets åbning. Brugeren kan miste kontrollen over rørrengøringslangen. Brugeren kan pådrage sig alvorlige kvæstelser, og der kan opstå materielle skader.
  - ▶ Hold øje med røret.
  - ▶ Hvis mundstykket fra rørrengøringslangen falder ud af røret:
    - Slip sprøjtepistolens arm
    - Lås sprøjtepistolens arm
    - Sluk højtryksrenserseren

### Vinklet strålerør og vinkelmundstykke

## ⚠ ADVARSEL

- Et vinklet strålerør og vinkelmundstykket forstærker reaktionskræfterne til siden. Som følge af de faktiske reaktionskræfter kan brugeren miste kontrollen over sprøjteanordningen og pådrage sig alvorlige kvæstelser. Brugeren kan pådrage sig alvorlige kvæstelser, og der kan opstå materielle skader.
  - ▶ Monter kun én strålerørsforlænger.
  - ▶ Hold sprøjtepistolen fast med begge hænder.

## 6 Klargøring af højtryksrenserseren

### 6.1 Klargøring af højtryksrenserseren

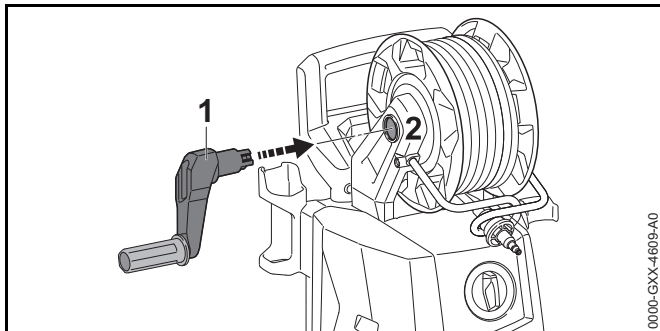
Udfør altid følgende trin, inden arbejdet påbegyndes:

- ▶ Kontrollér athøjtryksrenserseren og tilslutningsledningen befinder sig i sikkerhedskonform tilstand, 4.6.
- ▶ Rens højtryksrenserseren, 15.
- ▶ Hvis der anvendes et vandfilter: Kontrollér om vandfilteret er tilsmudset, og hvis det er, så rens det, 15.4.
- ▶ Stil højtryksrenserseren på et stabilt og jævnt underlag.
- ▶ Vikl højtrykslange helt ud af slangetromlen, 11.2.
- ▶ Monter sprøjtepistolen, 7.3.
- ▶ Monter strålerøret, 7.4.
- ▶ Hvis der anvendes mundstykke : Monter mundstykke, 7.5.
- ▶ Hvis der anvendes et rengøringsmiddel: Arbejd med rengøringsmidlet og sprøjtesættet, 11.5.
- ▶ Hvis der anvendes tilbehør: Monter tilbehøret, 5.1.
- ▶ Tilslut vand, 8.
- ▶ Tilslut højtryksrenserseren til elektricitet, 9.1.
- ▶ Hvis disse trin ikke kan gennemføres: Anvend ikke højtryksrenserseren, og kontakt en STIHL-forhandler.

## 7 Samling af højtryksrenseren

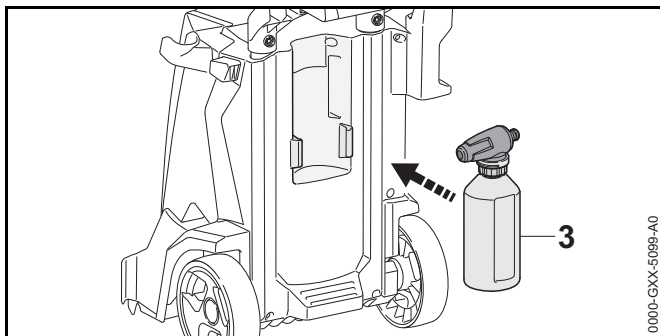
### 7.1 Samling af højtryksrenseren

#### Monter håndsving



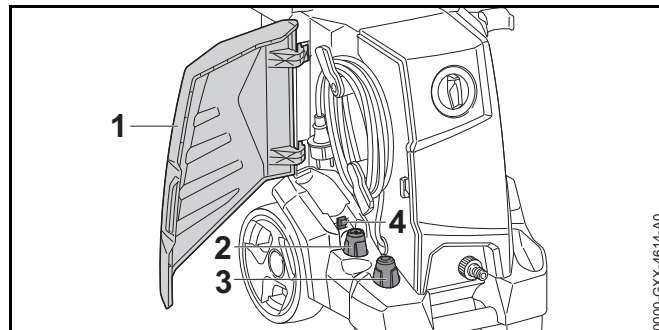
- ▶ Skub håndsving (1) i holderen (2). Håndsvinget (1) klikker hørbart i.

#### Montering af sprøjtesæt



- ▶ Indsæt sprøjtesættet (1).

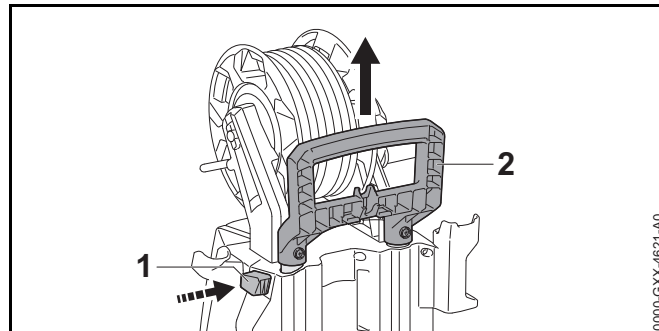
#### Indsæt dyser og rensenål



- ▶ Åbn klap (1).
- ▶ Indsæt mundstykke til flad stråle (2) og rotormundstykke (3).
- ▶ Indsæt rensenålen (4).

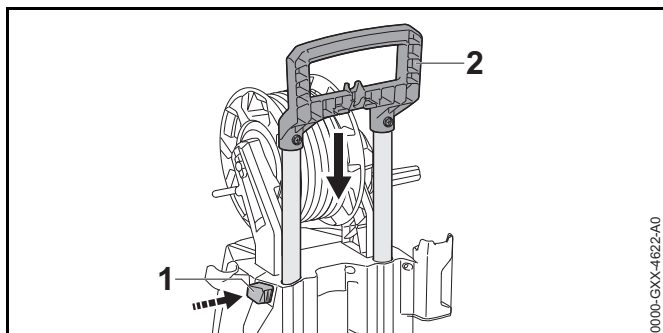
### 7.2 Træk grebet ud og skub ind

#### 7.2.1 Træk grebet ud



- ▶ Træk spærreknappen (1) og grebet (2) ud.
- ▶ Slip spærreknapp (1), og skub greb(2) så langt ud, at man kan høre, det klikker i.

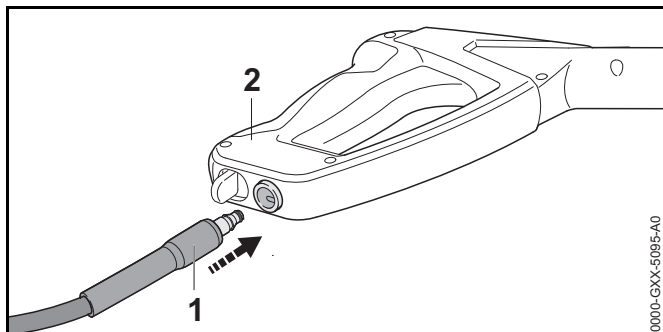
### 7.2.2 Træk grebet ud og skub ind



- ▶ Tryk spærreknappen (1) og grebet (2) ind.
- ▶ Slip spærreknapp (1), og skub greb(2) så langt ind, at man kan høre, det klikker i.

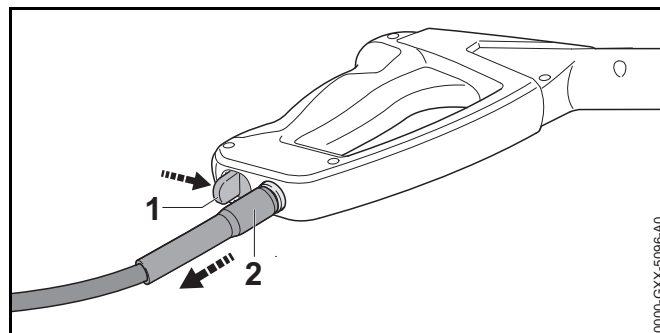
## 7.3 Montering og afmontering af sprøjtepistolen

### 7.3.1 Montering af sprøjtepistolen



- ▶ Skub studs (1) ind i sprøjtepistolen (2). Studs (1) går hørbart i hak.
- ▶ Hvis studs (1) er svært at skubbe ind i sprøjtepistolen (2): Smør pakningen på studs (1) med noget armaturfedt.

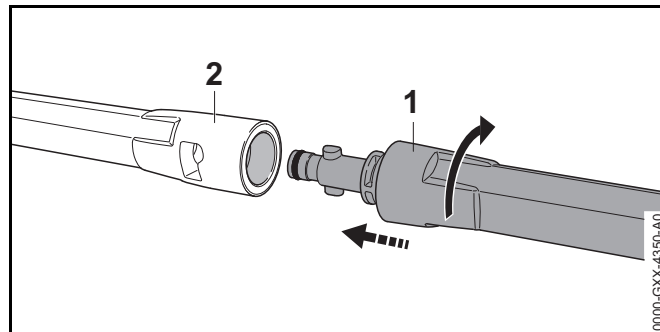
### 7.3.2 Afmontering af sprøjtepistolen



- ▶ Tryk på spærrearmen (1), og hold den trykket ned.
- ▶ Træk studs (2) ud.

## 7.4 Montering og afmontering af strålerør

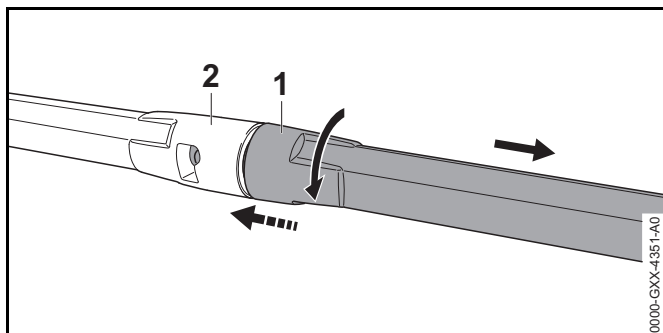
### 7.4.1 Montering af strålerør



- ▶ Skub strålerør (1) ind i sprøjtepistolen (2).
- ▶ Drej strålerør (1), indtil det går i indgreb.
- ▶ Hvis strålerør (1) er svært at skubbe ind i sprøjtepistolen (2): Smør pakningen på strålerør (1) med armaturfedt.



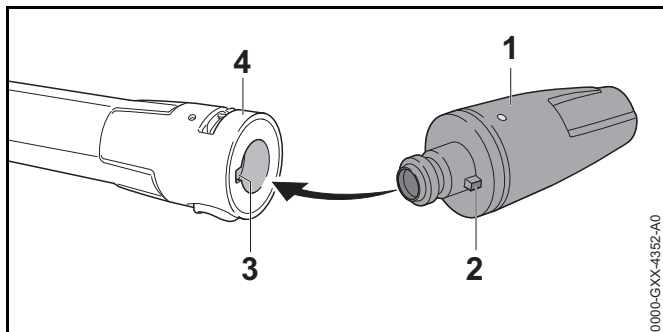
## 7.4.2 Afmontering af strålerørret



- ▶ Tryk strålerørret (1) og sprøjtepistolen (2) sammen, og drej indtil anslag.
- ▶ Træk strålerørret (1) og sprøjtepistolen (2) fra hinanden.

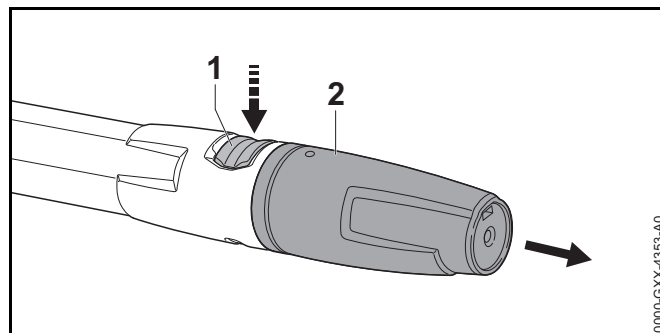
## 7.5 Montering og afmontering af mundstykket

## 7.5.1 Montering af mundstykket



- ▶ Ved montering af mundstykke til flad stråle: Placer mundstykket (1), således at næsen (2) flugter med strålerørets (4) udsparring (3).
- ▶ Tryk mundstykket (1) ind i strålerørret (4). Mundstykket (1) går hørbart i hak.
- ▶ Hvis mundstykket (1) er svært at skubbe ind i strålerørret (4): Smør pakningen på mundstykket (1) med armaturfedt.

## 7.5.2 Afmontering af mundstykke



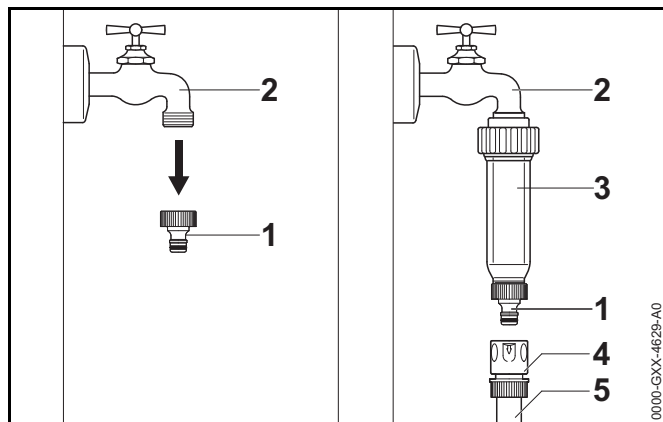
- ▶ Tryk på låsen (1), og hold den nede.
- ▶ Træk mundstykket (2) ud.

## 8 Tilslut til vandforsyning

## 8.1 Tilslutning af vandfilter

Hvis højtryksrensere anvendes med sandholdigt vand eller vand fra cisterner, skal der tilsluttes et vandfilter mellem vandhanen og vandslangen. Vandfilteret filtrerer sand og snavs ud af vandet og beskytter således højtryksrensersens komponenter mod beskadigelse.

Vandfilteret kan for nogle mærkeder følge med højtryksrensere.



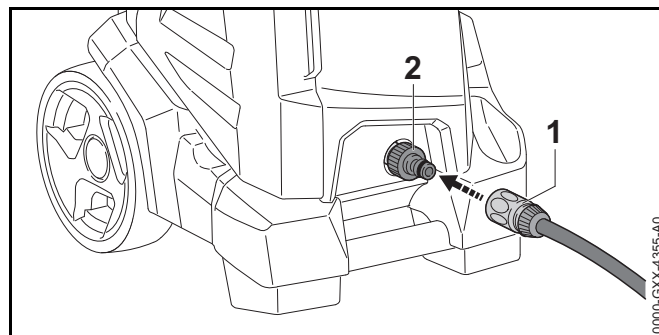
- ▶ Skru studsene (1) af vandhanen (2).
- ▶ Drej vandfilteret (3) på vandhanen (2), og stram det med hånden.
- ▶ Drej studsene (1) på vandfilteret (3), og stram dem med hånden.
- ▶ Skub vandslangens (5) slangekobling (4) på studsene (1).

## 8.2 Tilslutning af højtryksrensere til vandnettet

### Tilslutning af vandslange

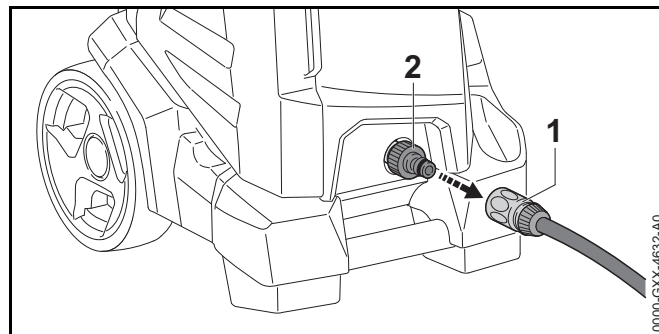
Vandslangen skal opfylde følgende betingelser:

- Vandslangen har en diameter på 1/2".
- Vandslangen er mellem 10 m og 25 m lang.
- ▶ Vandslangen er tilsluttet til en vandhane.
- ▶ Skru helt op for vandhanen, og skyl vandslangen med vand.  
Sand og snavs skylles ud af vandslangen. Vandslangen luftes igennem.
- ▶ Luk for vandhanen.



- ▶ Skub koblingen (1) på studsene (2).  
Koblingen (1) går hørbart i hak.
- ▶ Skru helt op for vandhanen.
- ▶ Hvis der er monteret et strålerør på sprøjtepistolen:  
Afmont strålerøret.
- ▶ Tryk på sprøjtepistolens arm, indtil der sprøjtes en ensartet vandstråle ud af sprøjtepistolen.
- ▶ Slip sprøjtepistolens arm.
- ▶ Lås sprøjtepistolens arm.
- ▶ Montering af strålerør.
- ▶ Monter mundstykket.

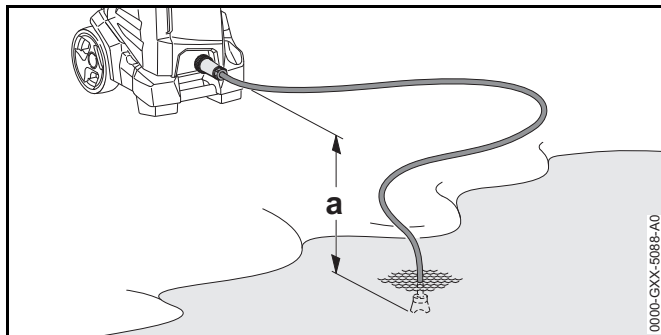
### Sådan trækkes vandslangen af



- ▶ Luk for vandhanen.
- ▶ Sådan løses op for koblingen: Træk eller drej ringen (1), og hold den.
- ▶ Træk koblingen af studsene (2).

### 8.3 Tilslutning højtryksrensere til en anden vandforsyning

Højtryksrensere kan suge vand fra regntønder, cisterner og fra flydende eller stillestående vandløb.



For at vandet skal kunne suges op, må højdeforskellen mellem højtryksrensere og vandforsyningen ikke overskride den maksimale sugehøjde (a), 19.1.

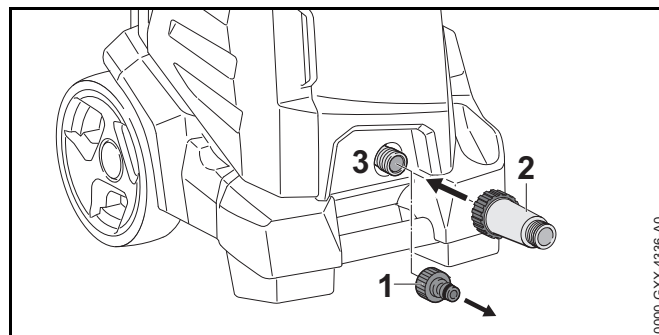
Det passende STIHL-sugesæt skal anvendes. Sugesættet leveres med en vandslange med en særlig kobling.

Det passende sugesæt kan for nogle markeder følge med højtryksrensere.

#### Tilslutning af vandfilter

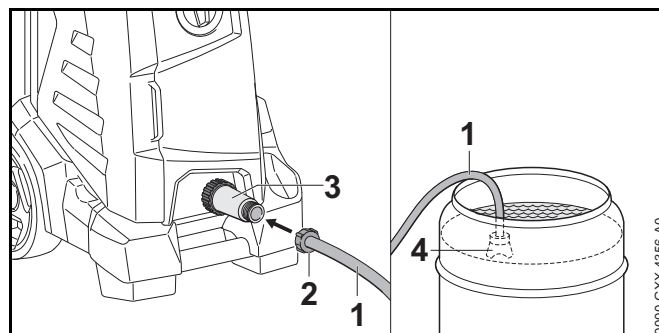
Hvis højtryksrensere anvendes med sandholdigt vand eller vand fra regntønder, cisterner eller flydende eller stillestående vandløb, skal der tilsluttes et vandfilter mellem vandslangen og højtryksrensere.

Vandfilteret kan for nogle markeder følge med højtryksrensere.



- ▶ Skru studsene (1) af.
- ▶ Drej vandfilteret (2) på studsene (3), og stram det med hånden.

#### Tilslutning af vandslange

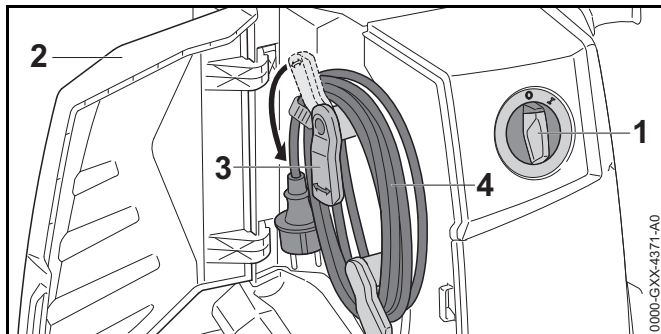


- ▶ Fyld vandslangen (1) med vand, således at der ikke findes noget luft tilbage i vandslangen.
- ▶ Drej koblingen (2) på vandfilterets tilslutningsstuds (3), og stram den med hånden.
- ▶ Hæng sugesklokkens (4) i vandforsyningen, således at sugesklokkens (4) ikke berører bunden.
- ▶ Hvis der er monteret en sprøjtepistol på højtryksslange: Afmonter sprøjtepistolen.
- ▶ Hold højtryksslange nedad.
- ▶ Tænd for højtryksrensere, indtil der løber en jævn vandstråle ud af højtryksslange.
- ▶ Sluk højtryksrensere.

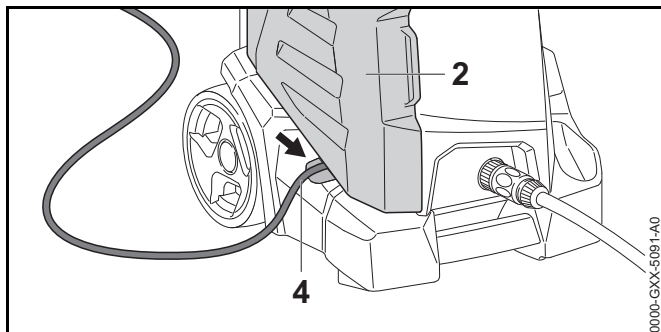
- ▶ Monter sprøjtepistolen på højtryksslangen.
- ▶ Tryk sprøjtepistolens arm ned, og hold den nede.
- ▶ Tænd for højtryksrenseren.

## 9 Elektrisk tilslutning af højtryksrenseren

### 9.1 Elektrisk tilslutning af højtryksrenseren



- ▶ Stil drejeknappen (1) i position 0.
- ▶ Åbn klap (2).
- ▶ Drej holderen (3) ned.
- ▶ Tag tilslutningsledning (4) af.



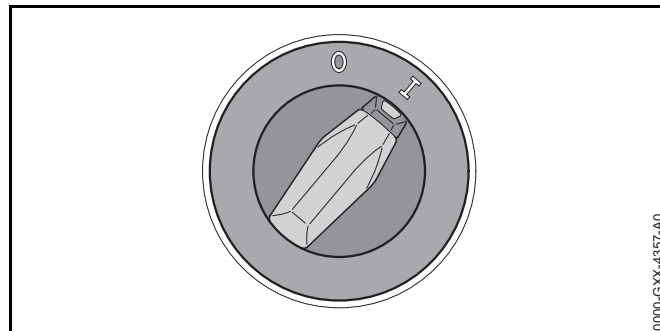
- ▶ Læg tilslutningsledning (4) i fordybningen.
- ▶ Luk klap (2).

- ▶ Sæt tilslutningsledningens (4) stik i en korrekt installeret stikdåse.

## 10 Sådan tændes og slukkes højtryksrenseren

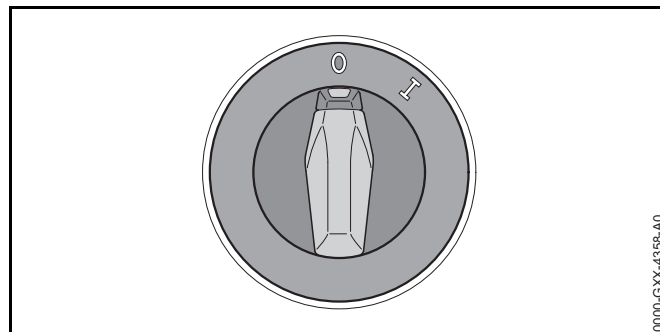
### 10.1 Sådan tændes højtryksrenseren

Når højtryksrenseren tændes, kan der ved uhensigtsmæssige netstrømforhold med en netimpedans på over 0,15 ohm opstå spændingsudsving. Spændingsudsvingene kan forringe andre tilsluttede forbrugeres spænding.



- ▶ Flyt drejeknappen til position I.

### 10.2 Sådan slukkes højtryksrenseren



- ▶ Flyt drejeknappen til position 0.

## 11 Arbejde med højtryksrensere

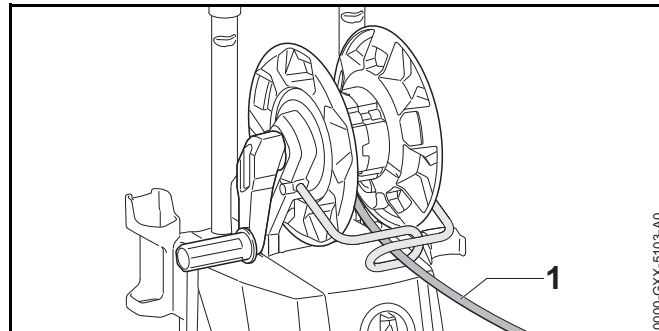
### 11.1 Fastholdelse og føring af sprøjtepistolen



0000-GXX-4359-A0

- ▶ Hold sprøjtepistolen med en hånd på håndtaget, således at tommelfingeren når rundt om håndtaget.
- ▶ Hold strålerøret med den anden hånd, således at tommelfingeren når rundt om strålerøret.
- ▶ Ret mundstykket mod jorden.

### 11.2 Vikl højtryksslange ud



0000-GXX-5103-A0

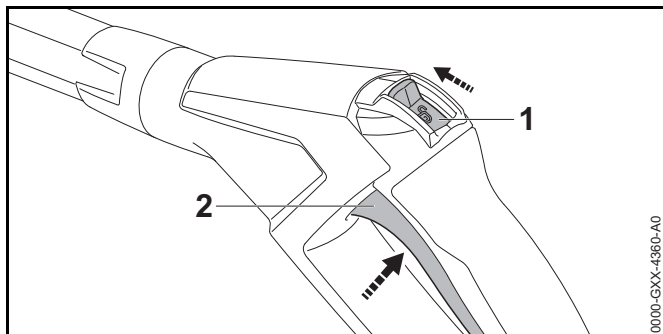
#### ADVARSEL

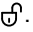
Når sprøjtepistolens arm slippes, opstår der et tilbageslød i højtryksslangen. Via et tilbageslød folder højtryksslangen sig ud. Hvis højtryksslangen ikke er fuldstændig rullet ud af slangetromlen, har højtryksslangen ingen plads til at rulle sig ud, og højtryksslangen kan blive beskadiget. Vand kan med højt tryk sendes ukontrolleret ud i omgivelserne. Personer kan pådrage sig alvorlige kvæstelser, og der kan opstå materielle skader.

- ▶ Vikl højtryksslange helt ud.
- 
- ▶ Vikl højtryksslange (1) helt ud.

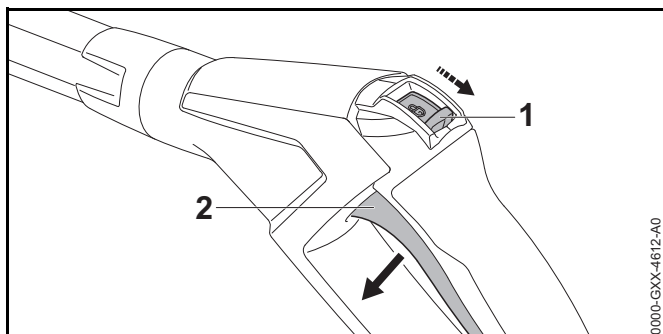
### 11.3 Sådan trykkes sprøjtepistolens arm ned og låses


#### Sådan trykkes sprøjtepistolens arm ned



- ▶ Skub låsearmen (1) i positionen .
- ▶ Tryk armen (2) ned, og hold den nede. Højtrykspumpen tændes automatisk, og der strømmer vand ud af mundstykket.

#### Sådan låses sprøjtepistolens arm



- ▶ Slip armen (2). Højtrykspumpen slukkes automatisk, og der strømmer ikke længere vand ud af mundstykket. Højtryksrenseren tændes igen.
- ▶ Skub låsearmen (1) i positionen .

### 11.4 Rengøring

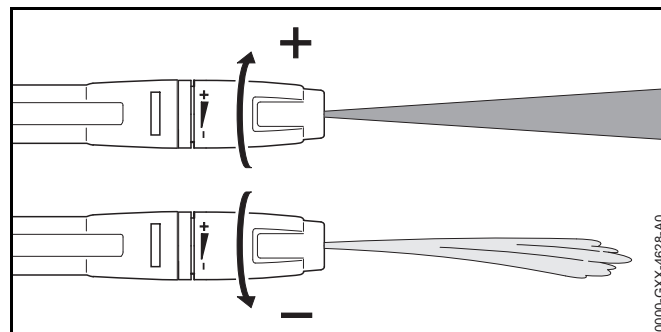
Der kan arbejdes med følgende mundstykker alt efter anvendelsestype:

- Mundstykke til flad stråle: Mundstykket til flad stråle egner sig til rengøring af større overflader.
- Rotormundstykke: Rotormundstykket egner sig til at fjerne indgroet snavs.

Der kan arbejdes med kort afstand, når indgroet snavs skal fjernes.

Der kan arbejdes med stor afstand, når følgende overflade skal rengøres:

- lakerede overflader
- overflader af træ
- overflader af gummi



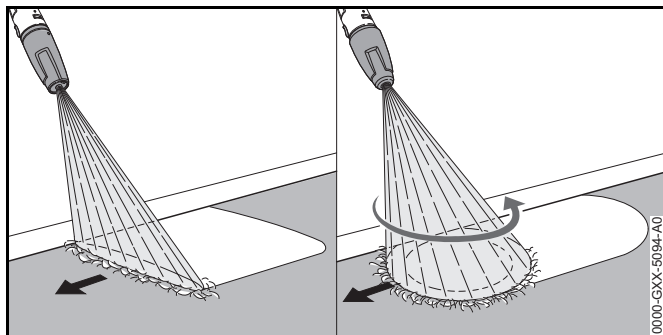
Mundstykket til flad stråle kan indstilles.

Når mundstykket til flad stråle drejes i retning af +, øges arbejdsstrykket.

Når mundstykket til flad stråle drejes i retning af -, sænkes arbejdsstrykket.

- ▶ Inden rengøringen påbegyndes, skal vandstrålen rettes mod et diskret sted på overfladen, så det kan testes, om overfladen beskadiges.
- ▶ Vælg en passende afstand mellem mundstykket og den overflade, der skal rengøres, så overfladen ikke beskadiges.

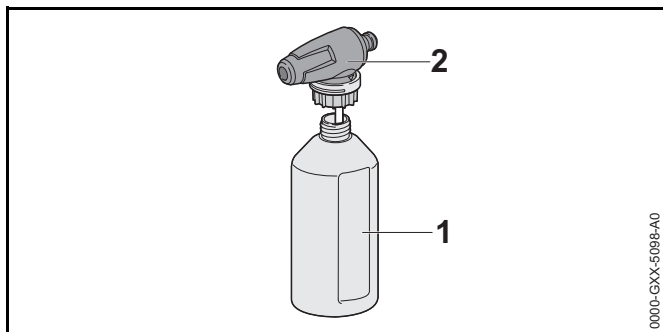
- ▶ Indstil mundstykket til flad stråle, således at den overflade, der skal rengøres, ikke beskadiges.



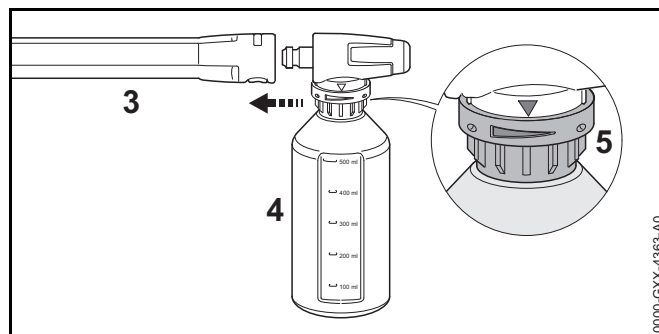
- ▶ Bevæg sprøjteanordningen ensartet over den overflade, der skal rengøres.
- ▶ Arbejd langsomt og kontrolleret.

### 11.5 Anvendelse af rengøringsmiddel

Rengøringsmiddel kan forstærke vandets rengørende effekt. Det medfølgende STIHL-sprøjtesæt skal anvendes.



- ▶ Doser og anvend rengøringsmidlet, som det er beskrevet i brugsvejledningen for rengøringsmidlet.
- ▶ Fyld flasken (1) med maks. 500 ml rengøringsmiddel.
- ▶ Drej spraymundstykket (2) på flasken (1), og stram det med hånden.



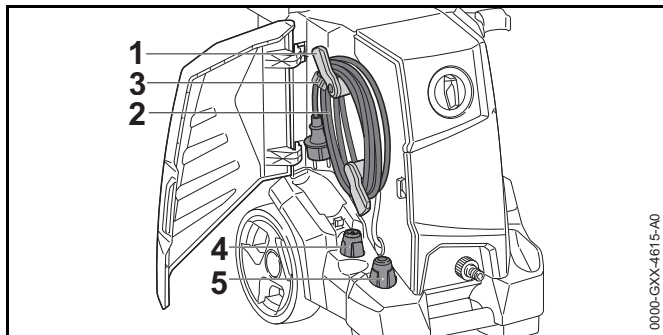
- ▶ Hvis der er monteret et mundstykke på strålerøret (3): Afmonter mundstykket.
- ▶ Monter sprøjtesættet (4) på strålerøret (3).
- ▶ Drej justeringsring (5) til indstilling af den ønskede dosering.
  - ▶ Drej justeringsring i retning +: Tilsætningen af vaskemiddel forøges.
  - ▶ Drej justeringsring i retning -: Tilsætningen af vaskemiddel formindskes.
- ▶ Blødgør groft snavsede overflader med vand inden rengøringen.
- ▶ Tryk ned på sprøjtepistolens arm, og spray rengøringsmiddel på den overflade, der skal rengøres.
- ▶ Påfør rensmiddel nedefra og opad, og lad det ikke tørre ind.
- ▶ Afmonter sprøjtesættet.
- ▶ Monter mundstykket.
- ▶ Rengør overfladen.

## 12 Efter arbejdet

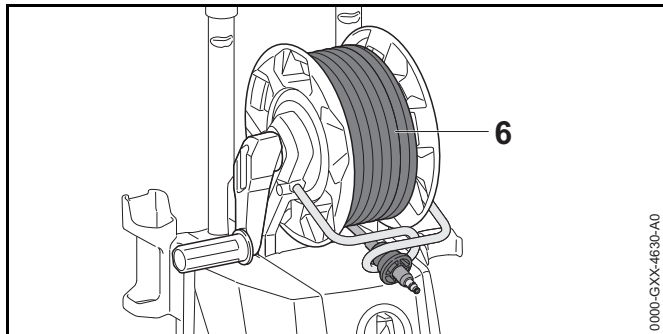
### 12.1 Efter arbejdet

- ▶ Sluk for højtryksrensere, og træk netstikket ud af stikdåsen.
- ▶ Hvis højtryksrensere er tilsluttet til vandnettet: Luk for vandhanen.

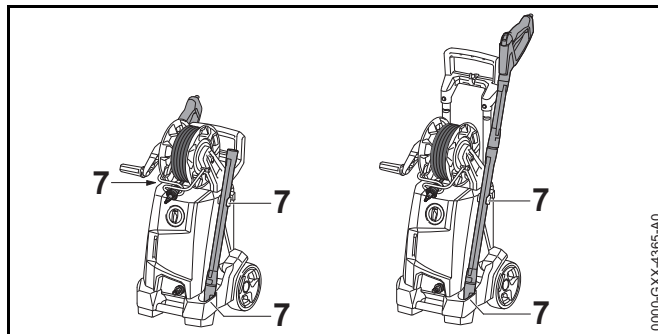
- ▶ Tryk sprøjtepistolens arm. Der opbygges vandtryk.
- ▶ Lås sprøjtepistolens arm.
- ▶ Frakobl højtryksrensere fra vandkilden.
- ▶ Afmonter vandslangen.
- ▶ Afmonter og rens mundstykke og strålerør.
- ▶ Afmonter sprøjtepistol, og lad resten af vandet løbe ud af sprøjtepistolen.
- ▶ Rens højtryksrensere.



- ▶ Drej holderen (1) opad.
- ▶ Vikl tilslutningsledningen (2) op på holderen (1).
- ▶ Fastgør tilslutningsledningen (2) med klipsen (3).
- ▶ Indsæt mundstykke til flad stråle (4) eller rotormundstykke (5).



- ▶ Vind højtryksslange (6) op jævnt.



- ▶ Opbevar sprøjteanordningen i holderen (7) på højtryksrensere.

## 12.2 Beskyt højtryksrensere med et frostbeskyttelsesmiddel

Hvis højtryksrensere ikke kan transporteres frostsikret, skal højtryksrensere beskyttes med et frostbeskyttelsesmiddel baseret på glykol. Frostbeskyttelsesmiddel forhindrer, at vandet i højtryksrensere fryser, og at højtryksrensere dermed bliver beskadiget.

- ▶ Afmonter strålerøret.
- ▶ Tilslut den kortest mulige vandslange til højtryksrensere. Jo kortere vandslange er, jo mindre frostbeskyttelsesmiddel kræves der.
- ▶ Bland frostbeskyttelsesmiddel, som det er beskrevet i brugsvejledningen for frostbeskyttelsesmiddel.
- ▶ Fyld frostbeskyttelsesmiddel i en ren beholder.
- ▶ Dyp vandslangen ned i beholderen med frostbeskyttelsesmiddel.
- ▶ Tryk sprøjtepistolens arm ned, og hold den nede.
- ▶ Tænd for højtryksrensere.
- ▶ Hold sprøjtepistolens arm nede så længe, at der kommer en jævn stråle af frostbeskyttelsesmiddel ud af sprøjtepistolen, og ret sprøjtepistolen mod beholderen.
- ▶ Tryk flere gange på sprøjtepistolens arm, og slip igen.
- ▶ Sluk for højtryksrensere, og træk netstikket ud af stikdåsen.

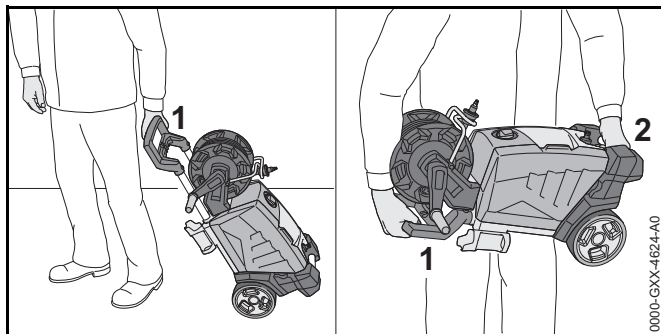


- ▶ Afmonter sprøjtepistolen og vandslangen, og lad frostbeskyttelsesmidlet løbe ned i beholderen.
- ▶ Opbevar eller bortskaf frostbeskyttelsesmidlet på korrekt og miljøvenlig vis.

## 13 Transport

### 13.1 Transport af højtryksrensere

- ▶ Sluk for højtryksrensere, og træk netstikket ud af stikdåsen.
- ▶ Sørg for at beholderen til rengøringsmiddel eller sikre den, så den ikke kan vælte, falde ned eller flytte sig.



- ▶ Hvis der skal hives i højtryksrensere: Hiv i højtryksrensere ved håndtaget (1).
- ▶ Hvis højtryksrensere skal bæres: Bær højtryksrensere ved håndtaget (1) og transporthåndtaget (2).
- ▶ Hvis højtryksrensere transporteres i et køretøj, skal det sikres, at de følgende betingelser er opfyldt:
  - Højtryksrensere står oprejst eller ligger med bagsiden nedad.
  - Højtryksrensere er sikret med gjorde, remme eller et net, så den ikke kan vælte eller flytte sig.
  - Hvis højtryksrensere ikke kan transporteres frostsikret: Beskyt højtryksrensere med et frostbeskyttelsesmiddel.

## 14 Opbevaring

### 14.1 Opbevaring af højtryksrensere

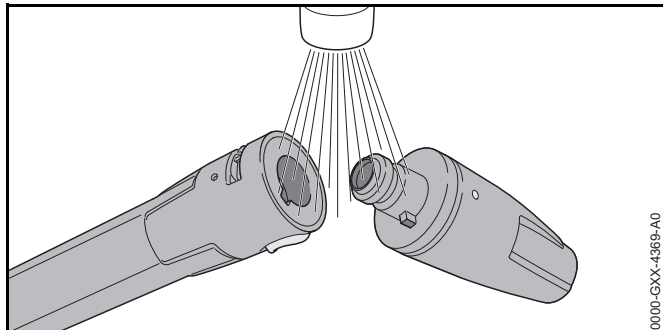
- ▶ Sluk for højtryksrensere, og træk netstikket ud af stikdåsen.
- ▶ Opbevar højtryksrensere, så følgende betingelser opfyldes:
  - Højtryksrensere er uden for børns rækkevidde.
  - Højtryksrensere er ren og tør.
  - Højtryksrensere er i et lukket rum.
  - Højtryksrensere befinder sig i et temperaturinterval over 0 °C.
  - Hvis højtryksrensere ikke kan opbevares frostsikret: Beskyt højtryksrensere med et frostbeskyttelsesmiddel.

## 15 Rengøring

### 15.1 Rensning af højtryksrensere og tilbehør

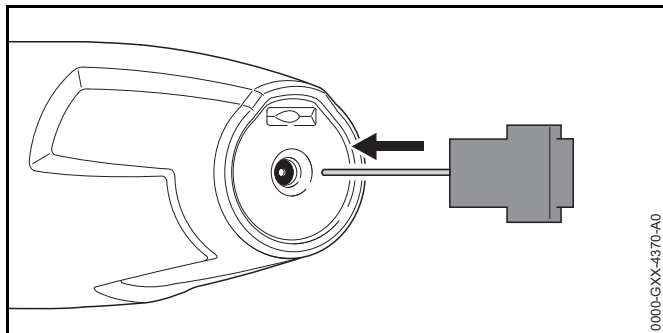
- ▶ Sluk for højtryksrensere, og træk netstikket ud af stikdåsen.
- ▶ Rens højtryksrensere, højtryksslange, sprøjtepistolen og tilbehøret med en fugtig klud.
- ▶ Rens studser og koblinger på højtryksrensere, højtryksslange og på sprøjtepistolen med en fugtig klud.

## 15.2 Rensning af mundstykke og strålerør



0000-GXX-4369-A0

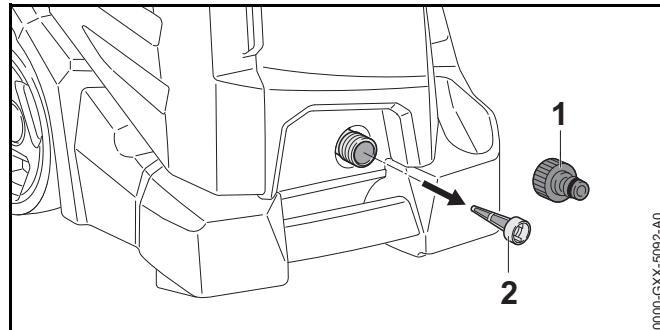
- ▶ Skyl mundstykke og strålerør under rindende vand, og tør med en klud.



0000-GXX-4370-A0

- ▶ Hvis mundstykket er tilstoppet: Rens mundstykket med rensenålen.

## 15.3 Rensning af vandtilførelssien

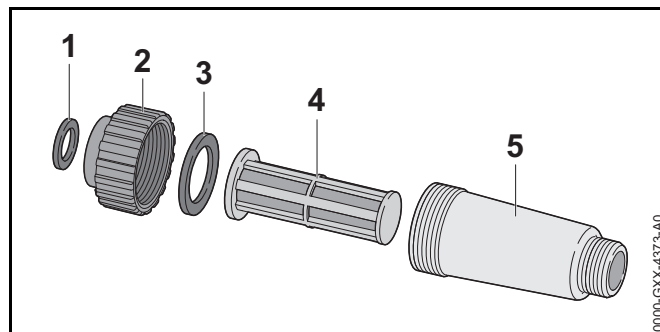


0000-GXX-5092-A0

- ▶ Skru studsene (1) til vandforsyningen af.
- ▶ Træk vandtilførelssien (2) af vandtilslutningen.
- ▶ Skyl vandtilførelssien (2) under rindende vand.
- ▶ Sæt vandtilførelssien (2) ind i vandtilslutningen.
- ▶ Skru studsene (1) på med hånden, og spænd til.

## 15.4 Rensning af vandfilteret

Vandfilteret skal skilles ad for at kunne renses.



0000-GXX-4373-A0

- ▶ Tag pakningen (1) ud af dækslet (2).
- ▶ Skru dækslet (2) af filterhuset (5).
- ▶ Tag pakningen (3) af dækslet (2).
- ▶ Tag filteret (4) ud af filterhuset (5).
- ▶ Skyl pakningerne (1 og 3), dækslet (2) og filteret (4) under rindende vand.

- ▶ Smør pakningerne (1 og 3) med armaturfedt.
- ▶ Saml vandfilteret igen.

## 16 Vedligeholdelse

### 16.1 Vedligeholdelsesintervaller

Vedligeholdelsesintervallerne afhænger af omgivelsesbetingelserne og arbejdsbetingelserne. STIHL anbefaler følgende vedligeholdelsesintervaller:

Månedligt

- ▶ Rens vandtilførselssien.

## 17 Reparation





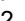

### 17.1 Reparation af højtryksrensere

Brugeren kan ikke selv reparere højtryksrensere og tilbehøret.

- ▶ Hvis højtryksrensere eller tilbehøret er beskadiget: Brug ikke højtryksrensere eller tilbehøret, og kontakt en STIHL-forhandler.

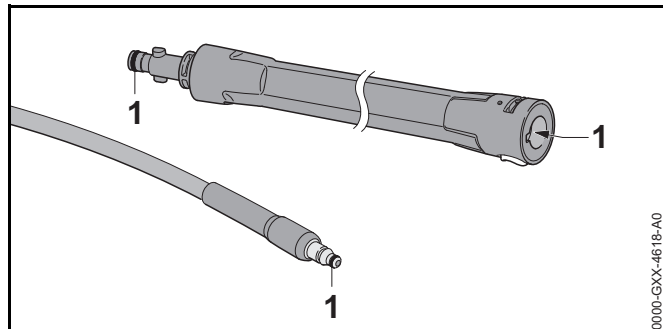
## 18 Afhjælpning af fejl

### 18.1 Afhjælpning af fejl på højtryksrenseren

Fejl	Årsag	Afhjælpning
Højtryksrenseren starter ikke, selv om der trykkes ned på sprøjtepipetten.	Tilslutningsledningens eller forlængerledningens stik er ikke sat i.	<ul style="list-style-type: none"> <li>▶ Sæt tilslutningsledningens eller forlængerledningens stik i.</li> </ul>
	Strømbeskyttelseskontakten (sikring) eller FI-fejlstrømsafbryderen er udløst. Strømkedsløbet er overbelastet eller defekt.	<ul style="list-style-type: none"> <li>▶ Find og afhjælp årsagen til udløsningen. Nulstil strømbeskyttelseskontakten (sikring) eller FI-fejlstrømsafbryderen.</li> <li>▶ Alternativt: Sluk for andre strømforbrugende apparater tilsluttet samme kredsløb.</li> </ul>
	Stikdåsen er for lavt afsikret.	<ul style="list-style-type: none"> <li>▶ Sæt tilslutningsledningens stik i en korrekt sikret stikdåse,  19.</li> </ul>
	Forlængerledningen har en forkert diameter.	<ul style="list-style-type: none"> <li>▶ Anvend en forlængerledning med tilstrækkelig diameter,  19.2</li> </ul>
	Forlængerledningen er for lang.	<ul style="list-style-type: none"> <li>▶ Anvend en forlængerledning, der har den rigtige længde,  19.2</li> </ul>
	Elmotoren er for varm.	<ul style="list-style-type: none"> <li>▶ Lad højtryksrenseren køle af i 5 minutter.</li> <li>▶ Rengør mundstykket.</li> </ul>
Højtryksrenseren starter ikke, når den tændes. Elmotoren afgiver en brummende lyd.	Netspændingen er for lav.	<ul style="list-style-type: none"> <li>▶ Tryk sprøjtepipettens arm ned, og hold den nede, og tænd så for højtryksrenseren.</li> <li>▶ Alternativt: Sluk for andre strømforbrugende apparater tilsluttet samme kredsløb.</li> </ul>
	Forlængerledningen har en forkert diameter.	<ul style="list-style-type: none"> <li>▶ Anvend en forlængerledning med tilstrækkelig diameter,  19.2</li> </ul>
	Forlængerledningen er for lang.	<ul style="list-style-type: none"> <li>▶ Anvend en forlængerledning, der har den rigtige længde,  19.2</li> </ul>
Højtryksrenseren slukker under drift.	Tilslutningsledningens eller forlængerledningens stik er trukket ud af stikdåsen.	<ul style="list-style-type: none"> <li>▶ Sæt tilslutningsledningens eller forlængerledningens stik i.</li> </ul>
	Strømbeskyttelseskontakten (sikring) eller FI-fejlstrømsafbryderen er udløst. Strømkedsløbet er overbelastet eller defekt.	<ul style="list-style-type: none"> <li>▶ Find og afhjælp årsagen til udløsningen. Nulstil strømbeskyttelseskontakten (sikring) eller FI-fejlstrømsafbryderen.</li> <li>▶ Alternativt: Sluk for andre strømforbrugende apparater tilsluttet samme kredsløb.</li> </ul>
	Stikdåsen er for lavt afsikret.	<ul style="list-style-type: none"> <li>▶ Sæt tilslutningsledningens stik i en korrekt sikret stikdåse,  19.</li> </ul>

Fejl	Årsag	Afhjælpning
	Elmotoren er for varm.	<ul style="list-style-type: none"> <li>▶ Lad højtryksrenseren køle af i 5 minutter.</li> <li>▶ Rengør mundstykket.</li> </ul>
Højtrykspumpen slukkes og tændes af sig selv, uden at sprøjtepistolens arm trykkes ned.	Højtrykspumpen, højtryksslangen eller sprøjteanordningen er utæt.	▶ Få en STIHL-forhandler til at kontrollere højtryksrenseren.
Arbejdstrykket svinger eller aftager.	Der mangler vand.	<ul style="list-style-type: none"> <li>▶ Skru helt op for vandhanen.</li> <li>▶ Sørg for, at der er en passende vandmængde til stede.</li> </ul>
	Mundstykket er tilstoppet.	▶ Rengør mundstykket.
	Vandtilførselssien eller vandfilteret er tilstoppet.	▶ Rens vandtilførselssien og vandfilteret.
	Højtrykspumpen, højtryksslangen eller sprøjteanordningen er utæt eller defekt.	▶ Få en STIHL-forhandler til at kontrollere højtryksrenseren.
Vandtrålen har ændret form.	Mundstykket er tilstoppet.	▶ Rengør mundstykket.
	Mundstykket er slidt.	▶ Udskift mundstykket.
Rengøringsmidlet suges ikke op.	Flasken er tom.	▶ Fyld flasken med rengøringsmiddel.
	Sprøjtesættets mundstykke er tilstoppet.	▶ Rengør sprøjtesættets mundstykke.
Tilslutningerne mellem højtryksrenseren højtryksslangen, sprøjtepistolen eller strålerøret er svære at forbinde med hinanden.	Tilslutningernes pakninger er ikke smurt.	▶ Smør pakningerne. 📖 18.2

## 18.2 Smøring af pakninger



- ▶ Smør pakningerne (1) med armaturfedt.

## 19 Tekniske data

### 19.1 Højtryksrenser STIHL RE 130 PLUS

#### Udførelse 230 V/50 Hz

- Sikring (karakteristik "C" eller "K"): 10 A
- Strømforbrug: 2,3 kW
- elektrisk beskyttelsesklasse: I
- elektrisk beskyttelsestype: IPX5 (beskyttelse mod vandstråler fra alle retninger)
- Arbejdstryk: (p): 13,5 MPa (135 bar)
- Maks. tilladt tryk: (p max.): 15 MPa (150 bar)
- Maks. vandtilførselstryk: (p in max.): 1 MPa (10 bar)
- Maks. vandgennemstrømning: (Q min): 8,3 l/min (500 l/t)
- Maks. sugehøjde: 1 m
- Maks. vandtemperatur ved trykdrift (t in max): 40 °C
- Maks. vandtemperatur ved sugedrift: 20 °C
- Mål
  - Længde: 400 mm
  - Bredde: 408 mm

- Højde driftstilling: 925 mm
- Højde transportstilling: 717 mm
- Højtryksslængens længde: 9 m
- Vægt (m) med monteret tilbehør: ca. 21 kg

#### Udførelse 127 V / 60 Hz

- Sikring (karakteristik "C" eller "K"): 15 A
- Strømforbrug: 1,4 kW
- elektrisk beskyttelsesklasse: I
- elektrisk beskyttelsestype: IPX5 (beskyttelse mod vandstråler fra alle retninger)
- Arbejdstryk: (p): 9,5 MPa (95 bar)
- Maks. tilladt tryk: (p max.): 11 MPa (110 bar)
- Maks. vandtilførselstryk: (p in max.): 1 MPa (10 bar)
- Maks. vandgennemstrømning: (Q min): 7,3 l/min (440 l/t)
- Maks. sugehøjde: 0,5 m
- Maks. vandtemperatur ved trykdrift (t in max): 40 °C
- Maks. vandtemperatur ved sugedrift: 20 °C
- Mål
  - Længde: 400 mm
  - Bredde: 408 mm
  - Højde driftstilling: 925 mm
  - Højde transportstilling: 717 mm
  - Højtryksslængens længde: 9 m
- Vægt (m) med monteret tilbehør: 20,1 kg

#### Udførelse 240 V/50 Hz

- Sikring (karakteristik "C" eller "K"): 10 A
- Strømforbrug: 2,3 kW
- elektrisk beskyttelsesklasse: I
- elektrisk beskyttelsestype: IPX5 (beskyttelse mod vandstråler fra alle retninger)
- Arbejdstryk: (p): 13,5 MPa (135 bar)

- Maks. tilladt tryk: (p max.): 15 MPa (150 bar)
- Maks. vandtilførselstryk: (p in max.): 1 MPa (10 bar)
- Maks. vandgennemstrømning: (Q min): 8,3 l/min (500 l/t)
- Maks. sugehøjde: 1 m
- Maks. vandtemperatur ved trykdrift (t in max): 40 °C
- Maks. vandtemperatur ved sugedrift: 20 °C
- Mål
  - Længde: 400 mm
  - Bredde: 408 mm
  - Højde driftstilling: 925 mm
- Højde transportstilling: 717 mm
- Højtryksslængens længde: 9 m
- Vægt (m) med monteret tilbehør: 21,2 kg

## 19.2 Forlængerledninger

Hvis der anvendes en forlængerledning, skal du have en beskyttelsesleder. Dennes ledere skal mindst have følgende tværsnit afhængigt af spændingen og forlængerledningens længde:

### 220 V til 240 V

- Ledningslængde op til 20 m: AWG 15/1,5 mm<sup>2</sup>
- Ledningslængde 20 m til 50 m: AWG 13/2,5 mm<sup>2</sup>

### 100 V til 127 V

- Ledningslængde op til 10 m: AWG 14/2,0 mm<sup>2</sup>
- Ledningslængde 10 m til 30 m: AWG 12/3,5 mm<sup>2</sup>

## 19.3 Støj- og vibrationsværdier RE 130

K-værdien for lydtryksniveauet er på 2 dB(A). K-værdien for lydeffektniveauet er på 2 dB(A). K-værdien for vibrationsværdierne er på 2 m/s<sup>2</sup>.

- Lydtryksniveau L<sub>pA</sub> målt efter EN 60335-2-79:
  - 230 V / 50 Hz udførelse: 72 dB(A)
  - 240 V / 50 Hz udførelse: 72 dB(A)
- Lydtryksniveau L<sub>WA</sub> målt efter EN 60335-2-79:
  - 230 V / 50 Hz udførelse: 86 dB(A)
  - 240 V / 50 Hz udførelse: 86 dB(A)
- Vibrationsværdi a<sub>h</sub> målt efter EN 60335-2-79, sprøjtepistol: ≤ 2,5 m/s<sup>2</sup>.

Oplysninger om opfyldelse af direktivet for arbejdstagernes eksponering for risici på grund af fysiske agenser (vibrationer) 2002/44/EC findes her [www.stihl.com/vib](http://www.stihl.com/vib).

## 19.4 REACH

REACH betegner en EF-forordning til registrering, vurdering og godkendelse af kemikalier.

Informationer om overholdelse af REACH-forordningen kan findes på [www.stihl.com/reach](http://www.stihl.com/reach).

# 20 Reservedele og tilbehør

## 20.1 Reservedele og tilbehør

**STIHL**® Sidde symboler kendetegner originale reservedele fra STIHL og originalt tilbehør fra STIHL.

STIHL anbefaler at anvende originale reservedele fra STIHL og originalt tilbehør fra STIHL.

Originale reservedele fra STIHL og originalt tilbehør fra STIHL kan fås hos en STIHL-forhandler.

## 21 Bortskaffelse

### 21.1 Bortskaffelse af højtryksrensere

Informationer om bortskaffelsen kan fås hos en STIHL-forhandler.

- ▶ Højtryksrensere, højtryksslangen, mundstykkerne, tilbehøret og emballagen skal bortskaffes på en korrekt og miljøvenlig måde.

## 22 EU-overensstemmelseserklæring

### 22.1 Højtryksrenser STIHL RE 130 PLUS

ANDREAS STIHL AG & Co. KG  
Badstraße 115  
D-71336 Waiblingen  
Tyskland

erklærer som eneansvarlig, at

- Konstruktionstype: Højtryksrenser
- Fabriksmærke: STIHL
- Type: RE 130 PLUS
- Serienummer: 4950

overholder de gældende bestemmelser i direktiverne 2011/65/EU, 2006/42/EF, 2014/30/EU og er udviklet og produceret i overensstemmelse med de på produktionsdatoen gældende versioner af standarderne: EN 55014-1, EN 55014-2, EN 60335-1, EN 60335-2-79, EN 61000-3-2 og EN 61000-3-11.

Til påvisning af det målte og garanterede lydeffektniveau blev der anvendt retningslinjerne i direktiv 2000/14/EF, bilag V, under anvendelse af standarden ISO 3744.

- målt lydeffektniveau: 86 dB(A)
- garanteret lydeffektniveau: 88 dB(A)

De tekniske dokumenter opbevares sammen med produktgodkendelse tilhørende ANDREAS STIHL AG & Co. KG.

Fremstillingsåret, fremstillingslandet og maskinnummeret er angivet på højtryksrensere.

Waiblingen, 15.01.2018

ANDREAS STIHL AG & Co. KG

p.p.



Thomas Elsner, leder af produktmanagement og services



# Innholdsfortegnelse

<b>1</b>	<b>Forord</b>	<b>100</b>	<b>8</b>	<b>Koble til en vannkilde</b>	<b>116</b>
<b>2</b>	<b>Informasjon om denne bruksanvisningen</b>	<b>100</b>	8.1	Tilkobling av vannfilter	116
2.1	Gjeldende dokumenter	100	8.2	Koble høytrykksvaskeren til vannnettverket	116
2.2	Merking av advarslene i teksten	101	8.3	Koble høytrykksvaskere til en annen vannkilde	117
2.3	Symboler i teksten	101	<b>9</b>	<b>Koble til elektrisk høytrykksvasker</b>	<b>118</b>
<b>3</b>	<b>Oversikt</b>	<b>101</b>	9.1	Koble til elektrisk høytrykksvasker	118
3.1	Høytrykksvasker	101	<b>10</b>	<b>Slå høytrykksvaskeren på og av</b>	<b>119</b>
3.2	Sprøyteinnretning	102	10.1	Slå på høytrykksvaskeren	119
3.3	Symboler	103	10.2	Slå høytrykksvaskeren av	119
<b>4</b>	<b>Sikkerhetsforskrifter</b>	<b>103</b>	<b>11</b>	<b>Arbeid med høytrykksvaskeren</b>	<b>119</b>
4.1	Varselsymboler	103	11.1	Holde og føre sprøytepipstolen	119
4.2	Tiltenkt bruk	104	11.2	Rull ut høytrykkslangen	120
4.3	Krav til brukeren	104	11.3	Trykk og lås håndtaket til sprøytepipstolen	120
4.4	Klær og utstyr	105	11.4	Rengjøring	121
4.5	Arbeidsområde og omgivelse	105	11.5	Arbeid med rengjøringsmiddel	121
4.6	Sikker stand	105	<b>12</b>	<b>Etter arbeidet</b>	<b>122</b>
4.7	Arbeider	106	12.1	Etter arbeidet	122
4.8	Rengjøringsmiddel	109	12.2	Beskytt høytrykksvaskeren med frostvæske	123
4.9	Tilkobling av vann	109	<b>13</b>	<b>Transport</b>	<b>123</b>
4.10	Koble til strøm	109	13.1	Transporter høytrykksvasker	123
4.11	Transport	110	<b>14</b>	<b>Oppbevaring</b>	<b>124</b>
4.12	Oppbevaring	111	14.1	Oppbevaring av høytrykksvasker	124
4.13	Rengjøring, vedlikehold og reparasjon	111	<b>15</b>	<b>Rengjøring</b>	<b>124</b>
<b>5</b>	<b>Sikkerhetsinstruksjoner - Tilbehør</b>	<b>112</b>	15.1	Rengjør høytrykksvasker og tilbehøret	124
5.1	Strålerørforlenger, overflaterengjører, rørrengjøringssett, vinklet strålerør og vinkeldyse	112	15.2	Rengjøring av dyse og stålrøret	124
<b>6</b>	<b>Gjøre klar høytrykksvaskeren til bruk</b>	<b>113</b>	15.3	Rengjøre vanninnløpsfilteret	125
6.1	Gjøre klar høytrykksvaskeren til bruk	113	15.4	Rengjøring av vannfilter	125
<b>7</b>	<b>Sett sammen høytrykksvaskeren</b>	<b>113</b>	<b>16</b>	<b>Vedlikeholde</b>	<b>125</b>
7.1	Sett sammen høytrykksvaskeren	113	16.1	Vedlikeholdsintervaller	125
7.2	Trekk ut håndtaket og sett det inn	114	<b>17</b>	<b>Reparere</b>	<b>125</b>
7.3	Montere og demontere sprøytepipstol	114	17.1	Reparerer høytrykksvaskeren	125
7.4	Montere og demontere stålrøret	115	<b>18</b>	<b>Utbedre feil</b>	<b>126</b>
7.5	Montere og demontere dyse	115			



Denne bruksanvisningen er opphavsrettslig beskyttet. Med forbehold om alle rettigheter, spesielt retten til mangfoldiggjøring, oversetting og behandling med elektroniske systemer.

18.1 Utbedre feil på høytrykksvaskeren .....	126
18.2 Smør tetninger .....	128
<b>19 Tekniske data .....</b>	<b>128</b>
19.1 Høytrykksvasker STIHL RE 130 PLUS .....	128
19.2 Skjøteledninger .....	129
19.3 Lydverdier og vibrasjonsverdier RE 130 PLUS .....	129
19.4 REACH .....	129
<b>20 Reservedeler og tilbehør .....</b>	<b>129</b>
20.1 Reservedeler og tilbehør .....	129
<b>21 Kassering .....</b>	<b>130</b>
21.1 Avhende høytrykksvasker .....	130
<b>22 EU-samsvarserklæring .....</b>	<b>130</b>
22.1 Høytrykksvasker STIHL RE 130 PLUS .....	130

## 1 Forord

Kjære kunde,

vi er glade for at du har valgt STIHL. Vi utvikler og produserer våre produkter i topp kvalitet i samsvar med behovene til våre kunder. Dermed skapes produkter med høy pålitelighet selv ved ekstrem belastning.

STIHL står også for topp kvalitet ved servicen. Vår faghandelen sikrer kompetent rådgøring og opplæring, samt omfattende teknisk omsorg.

Vi takker for din tiltro og ønsker deg god fornøyelse med ditt STIHL produkt.



Dr. Nikolas Stihl

**VIKTIG! MÅ LESE FØR BRUK OG OPPBEVARES.**

## 2 Informasjon om denne bruksanvisningen

### 2.1 Gjeldende dokumenter

De lokale sikkerhetsforskriftene gjelder.

- ▶ I tillegg til denne bruksanvisningen skal en lese, forstå og oppbevare følgende dokumenter:
  - Bruksanvisning og emballasjen til tilbehøret som brukes
  - Bruksanvisning og emballasjen til rengjøringsmiddelet som brukes

## 2.2 Merking av advarslene i teksten



### FARE

Merknaden henviser til farer som føre til alvorlige personskader eller døden.

- De angitte tiltakene kan gjøre at alvorlige personskader eller død unngås.



### ADVARSEL

Merknaden henviser til farer som **kan** føre til alvorlige personskader eller døden.

- De angitte tiltakene kan gjøre at alvorlige personskader eller død unngås.

### LES DETTE

Merknaden henviser til farer som kan føre til materielle skader.

- De angitte tiltakene kan gjøre at materielle skader unngås.

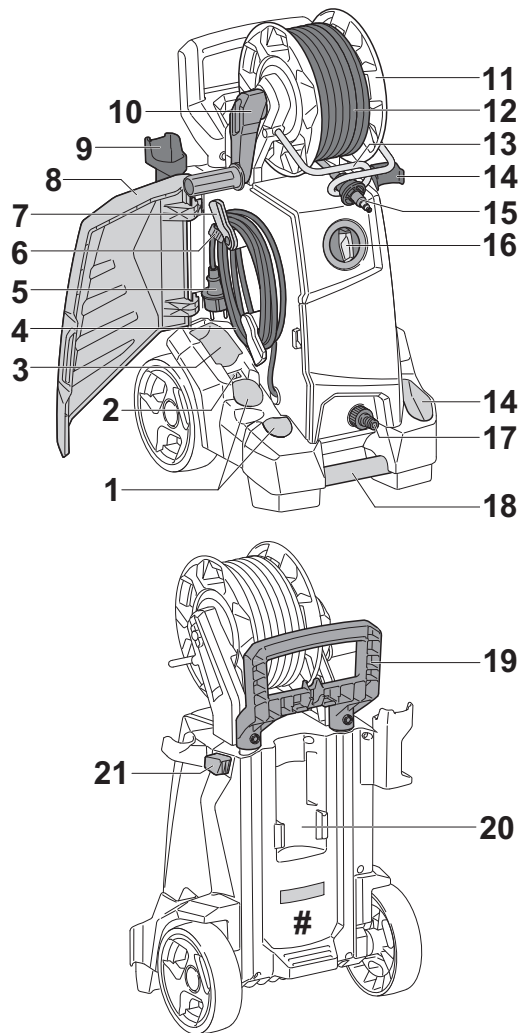
## 2.3 Symboler i teksten



Dette symbolet henviser til et kapittel i denne bruksanvisningen.

## 3 Oversikt

### 3.1 Høytrykksvasker



**1 Beholder**

Beholderen brukes til å lagre de medfølgende dysene.

**2 Beholder**

Beholderen brukes til å lagre rengjøringsnålen.

**3 Felt**

Feltet brukes til å lagre ekstra dyser fra tilbehør for høytrykksrengjøringsmidler.

**4 Tilkoblingsledning**

Tilkoblingsledningen forbinder høytrykksvaskeren med nettpluggen.

**5 Kontakt**

Nettpluggen forbinder tilkoblingsledningen med en stikkontakt.

**6 Klips**

Klipsen holder stikkontakten til tilkoblingsledningen.

**7 Beholder**

Holderen brukes til å fjerne og lagre tilkoblingskabelen og er roterbar.

**8 Klaff**

Klaffen dekker dysene, tilkoblingsledningen og rengjøringsnålen.

**9 Beholder**

Beholderen brukes til å lagre sprøytepipetten.

**10 Sveiv**

Sveien brukes til å rotere slangetrommelen.

**11 Slangetrommel**

Slangetrommelen brukes til å rulle opp høytrykkslangen.

**12 Høytrykkslange**

Høytrykkslangen leder vannet fra høytrykkspumpen til sprøytepipetten.

**13 Føringsbraketten**

Føringsbraketten styrer høytrykkslangen fra forsiden på slangespolen.

**14 Beholder**

Beholderen brukes til å lagre sprøyteinnretningen.

**15 Stuss**

Stussen forbinder høytrykkslangen med sprøytepipetten.

**16 Dreiebryter**

Dreiebryteren brukes til å slå på og av høytrykksvaskeren.

**17 Stuss**

Dysen brukes til å koble til vannslangen.

**18 Transporthåndtak**

Transporthåndtaket brukes til å bære høytrykksvaskeren.

**19 Håndtak**

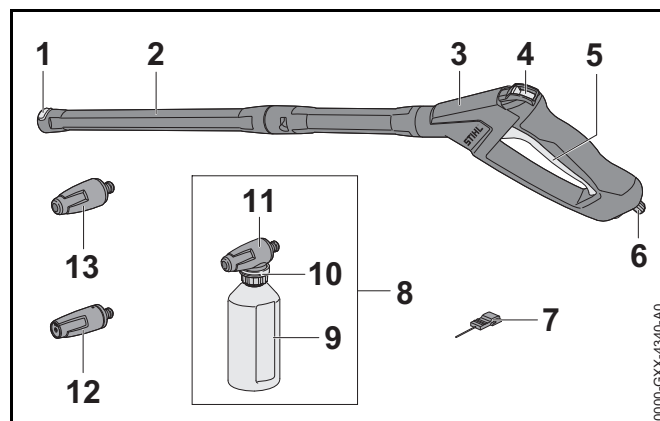
Håndtaket brukes til å bære og bevege høytrykksvaskeren.

**20 Beholder**

Beholderen brukes til å lagre sprøytesettet.

**21 Sperreknapp**

Sperreknappen blokkerer justeringen av håndtaket.

**# Merkeplade med maskinnummer****3.2 Sprøyteinnretning**

**1 Lås**

Låsen holder dysen i strålerøret.

**2 Strålerør**

Strålerøret forbinder sprøytepipstolen til dysen.

**3 Sprøytepipstol**

Sprøytepipstolen brukes til å holde og styre sprøyten.

**4 Låsespak**

Spaken låser opp girspaken.

**5 Håndtak**

Håndtaket åpner og lukker ventilen til sprøytepipstolen. Håndtaket starter og stopper vannstrålen.

**6 Låsespak**

Låsespaken holder stussen i sprøytepipstolen.

**7 Rengjøringsnålen**

Rengjøringsnålen brukes til rengjøring av dysen.

**8 Sprøytesett**

Sprøytesettet brukes til rengjøring med rengjøringsmiddel.

**9 Flaske**

Flasken inneholder rengjøringsmiddelet.

**10 Justering**

Justeringen doserer rengjøringsmiddelet.

**11 Spraydysen**

Spraydysen blander vannet med rengjøringsmiddelet.

**12 Flat spray dysen**

Flat spray dysen produserer en flat vannstråle.

**13 Rotordysen**

Rotordysen produserer en hard, roterende vannstråle.

**3.3 Symboler**

Symbolene kan være på høytrykksvaskeren, sprøyteinnretningen og sprøytesettet og har følgende betydning:



Spaken låser opp girspaken i denne posisjonen.



Spaken låser girspaken i denne posisjonen.



Før transport må spraysettet tømme eller sikre det på en slik måte at den ikke kan velte eller bevege seg.



Produktet må ikke kasseres med husholdningsavfallet.



**L<sub>WA</sub>** dB(A) for å gjøre lydutslipp fra produkter sammenlignbare.



Disse symbolene identifiserer STIHL reservedeler og originalt STIHL tilbehør.

**4 Sikkerhetsforskrifter****4.1 Varselsymboler**

Varselsymbolene på høytrykksvaskeren betyr følgende:



Følg sikkerhetsanvisningene og tiltakene.



Les, forstå og oppbevar bruksanvisningen.



Bruk vernebriller.



Ikke rett vannstråle mot personer eller dyr.



Ikke rett vannstråle mot elektrisk utstyr, elektriske tilkoblinger, stikkontakter og strømledninger.



Ikke rett vannstrålen mot elektriske apparater og høytrykksvaskeren.



Hvis tilkoblingsledningen eller skjøteledningen er defekt eller skadet: Dra tilkoblingsledningen ut av stikkontakten.



Ikke koble høytrykksvaskeren direkte til vannnettet.



Slå av høytrykksvaskeren ved arbeidspauser, transport, oppbevaring, vedlikehold eller reparasjon.



Ikke bruk, transporter eller oppbevar høytrykksvaskeren ved temperaturer under 0 °C.

## 4.2 Tiltent bruk

Høytrykksvaskeren STIHL RE 130 PLUS brukes til rengjøring av for eksempel kjøretøy, tilhengere, terrasser, veier og fasader.

Høytrykksvaskeren er ikke egnet for kommersiell bruk.

Høytrykksvaskeren må ikke brukes når det regner.

## ⚠ ADVARSEL

- Hvis høytrykksvaskeren ikke brukes formålsbestemt, kan personer bli alvorlig skadet eller drept og materielle skader kan oppstå.
  - ▶ Bruk høytrykksvaskeren slik det er beskrevet i denne bruksanvisningen.

Høytrykksvaskeren STIHL RE 130 PLUS skal ikke brukes til følgende:

- Rengjør asbest sement og lignende overflater
- Rengjør av overflater som er lakkert eller malt med blymaling
- Rengjøring av overflater som kommer i kontakt med næringsmidler
- Rengjøring av selve høytrykksvaskeren

## 4.3 Krav til brukeren

### ⚠ ADVARSEL

- Brukere uten opplæring er ikke i stand til å oppdage eller vurdere farene forbundet med høytrykksvaskeren. Brukeren eller andre personer kan bli alvorlig skadet eller drepes.



- ▶ Les, forstå og oppbevar bruksanvisningen.

- ▶ Dersom høytrykksvaskeren gis videre til en annen person: Gi bruksanvisningen videre.

- ▶ Forsikre deg om at brukeren oppfyller følgende forutsetninger:
  - Brukeren må være uthvilt.
  - Brukeren er kroppslig, sensorisk og mentalt i stand til å betjene og arbeide med høytrykksvaskeren.
  - Brukeren må være myndig.
  - Brukeren er fått en opplæring av en STIHL fagforhandler eller en sakkyndig person, før han benytter høytrykksvaskeren første gang.
  - Brukeren er ikke påvirket av alkohol, medikamenter eller narkotika.
- ▶ Dersom det er uklarheter: Oppsøk en STIHL fagforhandler.

#### 4.4 Klær og utstyr

### ⚠ ADVARSEL

- Under arbeidet kan gjenstander kastes opp med høy hastighet. Brukeren kan bli skadet.
  - ▶ Bruk tettsittende vernebriller. Egnede vernebriller er kontrollert iht EN 166 eller nasjonale forskrifter, og fås kjøpt med tilsvarende merking i butikk.
- ▶ Bruk en langermet, tettsittende overdel og en langbukse.
- Det kan dannes aerosoler under arbeid. Aerosoler som pustes inn kan være helseskadelig og utløse allergiske reaksjoner.
  - ▶ Gjennomfør en risikovurdering avhengig av overflaten som skal rengjøres og omgivelsene.
  - ▶ Hvis risikovurderingen indikerer at aerosoler dannes: Bruk åndedrettsvern i beskyttelsesklasse FFP2 eller en tilsvarende beskyttelsesklasse.



- Dersom brukeren bruker uegnede sko, kan han skli. Brukeren kan bli skadet.
  - ▶ Bruk faste, lukkede sko med gripesterk såle.

#### 4.5 Arbeidsområde og omgivelse

### ⚠ ADVARSEL

- Personer som ikke deltar, barn og dyr kan ikke gjenkjenne eller bedømme høytrykksvaskeren farer og objekter som slynges opp. Personer uten deltagelse, barn og dyr kan bli alvorlig skadet og materielle skader kan oppstå.
  - ▶ Personer uten deltagelse, barn og dyr må holdes unna arbeidsområdet.
  - ▶ Ikke la høytrykksvaskeren være uten oppsyn.
  - ▶ Sikre at barn ikke kan leke med høytrykksvaskeren.
- Dersom det arbeides i regn eller i fuktige omgivelser, kan det forekomme elektrisk støt. Brukeren kan bli alvorlig skadet eller drept, og høytrykksvaskeren kan skades.
  - ▶ Ikke arbeid i regn.
  - ▶ Sett opp høytrykksvaskeren slik at den ikke blir utsatt for fukt gjennom dryppende vann.
  - ▶ Installer høytrykksvaskeren utenfor det fuktige arbeidsområdet.
- Elektriske komponenter i høytrykksvaskeren kan danne gnister. Gnister kan utløse brann eller eksplosjoner i lett antennelige eller eksplosive omgivelser. Personer kan bli alvorlig skadet eller omkomme, og materielle skader kan oppstå.
  - ▶ Det skal ikke arbeides i en lett antennelig eller eksplosiv omgivelse.

#### 4.6 Sikker stand

Høytrykksvaskeren er i sikker tilstand, hvis følgende betingelser er oppfylt:

- Høytrykksvaskeren er uskadd.

- Høytrykksslagen, koblingene og sprøyteinnretningene er uskadd.
- Sprøyteinnretningen er riktig montert.
- Tilkoblingsledningen, skjøteledningen og nettpluggen er uten skader.
- Høytrykksvaskeren er rent og tørt.
- Sprøyteinnretningen er ren.
- Betjeningselementene fungerer og er ikke endret.
- Det er bare montert originalt STIHL-tilbehør for denne høytrykksvaskeren.
- Tilbehøret er montert riktig.

## **▲ ADVARSEL**

- I usikker stand kan komponenter slutte å fungere korrekt, og sikkerhetsinnretninger tre ut av kraft. Personer kan bli alvorlig skadet eller bli drept.
  - ▶ Arbeid med en uskadd høytrykksvasker.
  - ▶ Arbeid med en uskadd høytrykksslange, uskadd kobling eller uskadd sprøyteinnretning.
  - ▶ Sprøyteinnretningen må monteres slik det er beskrevet i denne bruksanvisningen.
  - ▶ Arbeid med en uskadd tilkoblingsledningen, skjøteledning og nettplugg.
  - ▶ Dersom høytrykksvaskeren er tilsmusset eller våt: Rengjør høytrykksvaskeren og la den tørke.
  - ▶ Hvis sprøyteinnretningen er tilsmusset: rengjør sprøyteinnretningen.
  - ▶ Ikke endre høytrykksvaskeren.
  - ▶ Dersom betjeningselementene ikke fungerer: Ikke arbeid med høytrykksvaskeren.
  - ▶ Monter bare originalt STIHL-tilbehør for denne høytrykksvaskeren.
  - ▶ Tilbehøret må monteres slik det er beskrevet i denne bruksanvisningen eller i bruksanvisningen for tilbehøret.

- ▶ Ikke stikk gjenstander inn i åpningen til høytrykksvaskeren.
- ▶ Dersom det er uklårheter: Oppsøk en STIHL fagforhandler.

## 4.7 Arbeider

### **▲ ADVARSEL**

- Brukeren kan i visse situasjoner ikke lengre arbeide konsentrert. Brukeren kan snuble, falle og bli alvorlig skadet.
  - ▶ Du må arbeide rolig og vel overveid.
  - ▶ Dersom lysforholdene og siktforholdene er dårlig: Ikke bruk høytrykksvaskeren.
  - ▶ Betjen høytrykksvaskeren alene.
  - ▶ Vær oppmerksom på hindringer.
  - ▶ Arbeid stående på bakken og hold balansen. Dersom det må arbeides i høyden: Benytt en løfteplattform eller et sikkert stillas.
  - ▶ Hvis man begynner å føle tretthet: Ta en pause i arbeidet.
- Dersom høytrykksvaskeren forandrer seg eller oppfører seg uvanlig under arbeidet, er det ikke sikkert at den er i sikker stand. Personer kan bli alvorlig skadet og materielle skader kan oppstå.
  - ▶ Avslutt arbeidet, trekk nettpluggen ut av stikkontakten og ta kontakt med en STIHL fagforhandler.
  - ▶ Betjen høytrykksvaskeren stående.
  - ▶ Ikke dekk til høytrykksvaskeren på grunn av tilstrekkelig utskifting av kjøleluften.
- Når sprøytepestolens håndtak slippes, slår høytrykkspumpen seg automatisk av og vannet slutter å strømme ut av dysen. Høytrykksvaskeren er i standby-modus og forblir slått på. Når sprøytepestolens håndtak



trykkes ned, slås høytrykkspumpen automatisk på igjen og vannet strømmer ut av dysen. Personer kan bli alvorlig skadet og materielle skader kan oppstå.

- ▶ Hvis det ikke virker: Lås håndtaket på sprøytepipstolen.



- ▶ Slå høytrykksvaskeren av.

- ▶ Trekk nettpluggen til høytrykksvaskeren ut av stikkkontakten.

- Vannet kan fryse ved temperaturer på overflaten som skal rengjøres og i komponenter i høytrykksvaskeren er under 0 °C. Brukeren kan skli, falle og bli alvorlig skadet. Det kan oppstå materiell skade.

- ▶ Bruk ikke høytrykksvaskeren ved temperaturer under 0 °C.

- Hvis det dras i høytrykksslangen, vannslangen eller tilkoblingsledningen, kan høytrykksvaskeren flytte seg og falle. Det kan oppstå materiell skade.

- ▶ Ikke dra i høytrykksslangen, vannslangen eller tilkoblingsledningen.

- Hvis høytrykksvaskeren står på en skrå, ujevn eller ikke-belagt overflate, kan den flytte på seg og falle. Det kan oppstå materiell skade.

- ▶ Plasser høytrykksvasker på en horisontal, plan og fast overflate.

- Ved arbeid høyt oppe kan høytrykksvaskeren eller sprøyteinnretningen falle ned. Personer kan bli alvorlig skadet og materielle skader kan oppstå.

- ▶ Benytt en løfteplattform eller et sikkert stillas.
- ▶ Ikke plasser høytrykksvaskere på en løfteplattform eller et stillas.
- ▶ Hvis rekkevidden til høytrykksslangen ikke er tilstrekkelig: Forleng høytrykksslangen med høytrykksslangeforlenger.
- ▶ Pass på at sprøyteinnretningen er sikret mot fall.

- Vannstrålen kan løse asbestfibre fra overflater. Asbestfibre kan spres i luften etter tørking og pustes inn. Asbestfibre som pustes inn kan være helseskadlig.

- ▶ Ikke rengjøre overflater mer asbestfibre.

- Vannstrømmen kan løse opp olje fra kjøretøy eller maskiner. Det oljeholdige vannet trenger inn i jord, vann eller avløp. Miljøet trues av dette.

- ▶ Rengjør kjøretøy eller maskiner bare på steder som har oljeseparator i vanntanken.

- Vannstrålen, sammen med blyholdig maling, kan danne blyholdige aerosoler og blyholdig vann. Blyholdige aerosoler og blyholdig vann kan trenge inn i jorden, vannet eller avløp. Aerosoler som pustes inn kan være helseskadelig og utløse allergiske reaksjoner. Miljøet trues av dette.

- ▶ Ikke rengjør overflater som er lakkert eller malt med blymaling.

- Vannstråle kan skade sensitive overflater. Det kan oppstå materiell skade.

- ▶ Ikke rengjør sensitive overflater med rotordysen.

- ▶ Rengjør sensitive overflater som gummi, stoff, tre og lignende overflater med redusert arbeidstrykk og større avstand.

- Hvis rotordysen dyppes ned i skittent vann for deretter og brukes, kan rotordysen skades.

- ▶ Ikke bruk rotordysen i skittent vann.

- ▶ Hvis en beholder rengjøres: Tøm beholderen og la vann som ble brukt under rengjøringen renne ut.

- Aspirert brennbare og eksplosive væsker kan forårsake branner og eksplosjoner. Personer kan bli alvorlig skadet eller omkomme, og materielle skader kan oppstå.
  - ▶ Ikke aspirer eller kast lett brennbare eller eksplosive væsker.

- Irriterende, korroderende og giftige væsker kan utgjøre helseskader og skade delene i høytrykksvaskeren. Personer kan bli alvorlig skadet eller omkomme, og materielle skader kan oppstå.
  - ▶ Ikke aspirer eller kast lett irriterende, korroderende og giftige væsker.

- Den sterke vannstrålen kan forårsake skader på personer og dyr samt materielle skader.



- ▶ Ikke rett vannstråle mot personer eller dyr.

- ▶ Ikke rett vannstrålen mot steder med dårlig sikt.
- ▶ Ikke rengjør klærne mens de brukes.
- ▶ Ikke rengjør sko mens de brukes.
- Hvis elektrisk utstyr, elektriske tilkoblinger, stikkontakter og strømledninger kommer i kontakt med vann, kan det føre til elektrisk støt. Personer kan bli alvorlig skadet eller omkomme, og materielle skader kan oppstå.



- ▶ Ikke rett vannstråle mot elektrisk utstyr, elektriske tilkoblinger, stikkontakter og strømledninger.

- ▶ Ikke rett vannstrålen nit tilkoblingsledningen eller skjøteledningen.
- Hvis elektriske apparater eller høytrykksvaskeren kommer i kontakt med vann kan det føre til elektrisk støt. Brukeren kan bli alvorlig skadet eller drept og materielle skader kan oppstå.



- ▶ Ikke rett vannstrålen mot elektriske apparater eller mot høytrykksvaskeren.

- ▶ Hold elektriske apparater og høytrykksvaskeren vekk fra overflaten som skal rengjøres.

- En feilplassert høytrykksslange kan bli skadet. Skaden kan føre til at vann går ukontrollerbart ut i miljøet under høyt trykk. Personer kan bli alvorlig skadet og materielle skader kan oppstå.

- ▶ Ikke rett vannstråle mot høytrykksslangen.

- ▶ Legg høytrykksslangen slik at den ikke strekkes ut eller vikler seg opp.

- ▶ Legg høytrykksslangen slik at den ikke blir skadet, klemt, knust eller skrubbet.

- ▶ Beskytt høytrykksslange mot varme, olje og kjemikalier.

- En feilplassert vannslange kan bli skadet og folk kan snuble over den. Personer kan bli skadet og vannslangen kan bli skadet.

- ▶ Ikke rett vannstråle mot vannslangen.

- ▶ Legg og merk vannslangen slik at personer ikke kan snuble.

- ▶ Legg vannslangen slik at den ikke strekkes ut eller vikler seg opp.

- ▶ Legg vannslangen slik at den ikke blir skadet, klemt, knust eller skrubbet.

- ▶ Beskytt vannslangen mot varme, olje og kjemikalier.

- Den sterke vannstrålen forårsaker reaksjonskrefter. Gjennom reaksjonskreftene som oppstår kan brukeren miste kontrollen over sprøytepipstolen. Brukeren kan bli alvorlig skadet og materielle skader kan oppstå.

- ▶ Hold srøytepipstolen fast med begge hendene.

- ▶ Arbeid slik det er beskrevet i denne bruksanvisningen.

## 4.8 Rengjøringsmiddel

### ⚠ ADVARSEL


- Hvis rengjøringsmidler kommer i kontakt med hud eller øyne, kan huden eller øynene bli irritert.
  - ▶ Følg bruksanvisningen for rengjøringsmiddelet.
  - ▶ Unngå kontakt med rengjøringsmiddelet.
  - ▶ Dersom det har oppstått kontakt med huden: Vask hudområdene som har kommet i kontakt rikelig med vann og såpe.
  - ▶ Dersom det har oppstått kontakt med øynene: Skyll øynene i minst 15 minutter med rikelig vann og oppsøk lege.
- Feil rengjøringsmidler kan føre til skade på høytrykksvaskeren eller overflaten på objektet som skal rengjøres og miljøskade.
  - ▶ Bruk kun rengjøringsmidler som er godkjent til bruk med høytrykksvaskere.
  - ▶ Følg bruksanvisningen for rengjøringsmiddelet.
  - ▶ Dersom det er uklarer: Oppsøk en STIHL fagforhandler.

## 4.9 Tilkobling av vann

### ⚠ ADVARSEL

- Når håndtaket til sprøtepistolen slippes opp kan det oppstå tilbakeslag i vannslangen. Tilbakeslag kan forurenset vann som går tilbake i drikkevannet. Drikkevannet kan være forurenset.
  - ▶ Ikke koble høytrykksvaskeren direkte til vann-nettet.
- ▶ Koble høytrykksvaskeren sammen med en forskriftsmessig tilbakeslagsventil. Når drikkevann har strømmet gjennom tilbakeslagsventilen regnes det ikke lenger som drikkevann.



- Skittent eller sandholdig vann kan skade komponentene i høytrykksvaskeren.
  - ▶ Bruk rent vann.
  - ▶ Hvis skittent eller sandholdig vann brukes: Bruk høytrykksvaskeren sammen med et vannfilter.
- Hvis høytrykksvaskeren brukes med for lite vann, kan komponenter i høytrykksvaskeren skades.
  - ▶ Skru opp kranen helt.
  - ▶ Pass på at høytrykksvasken brukes med tilstrekkelig vann,,  19.

## 4.10 Koble til strøm

Det kan oppstå kontakt med strømførende komponenter på grunn av følgende årsaker:

- Tilkoblingsledningen eller skjøteledningen er skadet.
- Nettpluggen til tilkoblingsledningen eller skjøteledningen er skadet.
- Stikkkontakten er ikke riktig installert.



### ⚠ FARE

- Kontakt med strømførende komponenter kan føre til strømstøt. Brukeren kan bli alvorlig skadet eller drept.
  - ▶ Forsikre deg om at tilkoblingsledningen og nettpluggene er uskadet.



Hvis tilkoblingsledningen eller skjøteledningen er defekt eller skadet:

- ▶ Skadde punkter må ikke berøres.
- ▶ Trekk nettpluggen ut av stikkkontakten.
- ▶ Ta i tilkoblingsledningen, skjøteledningen og de tilhørende nettpluggene med tørre hender.
- ▶ Sett nettpluggen på tilkoblingsledningen eller skjøteledningen inn i en korrekt installert og sikret stikkontakt med jording.
- ▶ Koblet til høytrykksvaskeren via en jordfeilbryter med maksimalt (30 mA, 30 ms) utløserstrøm.

- En skadet eller uegnet skjøteledning kan fører til elektrisk støt. Personer kan bli alvorlig skadet eller bli drept.
  - ▶ Bruk en skjøteledning med riktig ledningstverrsnitt,  19.2.
  - ▶ Bruk en skjøteledning som er beskyttet mot vannsprut og som er godkjent for utendørs bruk.
  - ▶ Bruk en forlengelsesledning som har de samme egenskapene som høytrykksvaskerens tilkoblingsledning  19.2.

## ADVARSEL

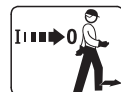
- Under arbeidet kan en feil nettspenning eller en feil nettfrekvens, føre til en overspenning i høytrykksvaskeren. Høytrykksvaskeren kan skades.
  - ▶ Forsikre deg om at nettspenningen og nettfrekvensen til strømnettet stemmer overens med angivelsene på høytrykksvaskeren.
- Dersom flere elektriske apparater koblet til en stikkontakt med flere uttak, kan elektriske ledninger bli overbelastet under arbeidet. De elektriske komponentene kan bli varme og utløse brann. Personer kan bli alvorlig skadet eller omkomme, og materielle skader kan oppstå.
  - ▶ Høytrykksvaskeren skal kobles enkeltvis til en stikkontakt.
  - ▶ Høytrykksvaskeren må ikke kobles til flerveisstikkontakter.
- En feil lagt tilkoblingsledning og skjøteledning kan være skadet og personer kan snuble over dem. Personer kan bli skadet og tilkoblingsledningen eller skjøteledningen kan bli skadet.
  - ▶ Legg tilkoblingsledningen og skjøteledningen slik at vannstrålen ikke kan komme i kontakt med dem.
  - ▶ Legg og merk tilkoblingsledningen og skjøteledningen slik at personer ikke kan snuble.
  - ▶ Legg tilkoblingsledningen og skjøteledningen slik at de ikke spennes eller floker seg.
  - ▶ Legg tilkoblingsledningen og skjøteledningen slik at de ikke blir skadet, bøyd eller klemt eller skrubbet.

- ▶ Beskytt tilkoblingsledningen og skjøteledningen mot varme, olje og kjemikalier.
  - ▶ Legg tilkoblingsledningen og skjøteledningen på tørt underlag.
- Skjøteledningen blir varm under arbeidet. Hvis varmen ikke kan ledes bort, kan varmen starte brann.
    - ▶ Hvis det brukes en kabeltrommel: Vikle av hele kabeltrommelen.

## 4.11 Transport

### ADVARSEL

- Høytrykksvaskeren kan velte eller bevege seg under transporten. Personer kan bli skadet og materielle skader kan oppstå.
  - ▶ Lås håndtaket til sprøytepipstolen.



- ▶ Slå høytrykksvaskeren av.

- ▶ Trekk nettpluggen til høytrykksvaskeren ut av stikkontakten.



- ▶ Tøm spraysettet eller sikre det på en slik måte at den ikke kan velte eller bevege seg.

- ▶ Høytrykksvaskeren må sikres med belter, reimer eller et nett, slik at den ikke kan velte eller bevege seg.

- Vannet kan fryse ved temperaturer i komponenter i høytrykksvaskeren er under 0 °C. Høytrykksvaskeren kan skades.

- ▶ Tøm høytrykksslangen og sprøyteinnretningen.



- ▶ Hvis høytrykksvaskeren ikke kan transportes på frostsikker måte: Beskytt høytrykksvaskeren med glykolbasert frostvæske.

## 4.12 Oppbevaring

**⚠ ADVARSEL**

- Barn kan ikke gjenkjenne eller bedømme høytrykksvaskerens farer. Barn kan skades alvorlig.
  - ▶ Lås håndtaket til sprøytepipstolen.



- ▶ Slå høytrykksvaskeren av.

- ▶ Trekk nettpluggen til høytrykksvaskeren ut av stikkontakten.
- ▶ Oppbevar høytrykksvaskeren utenfor rekkevidden til barn.
- De elektriske kontaktene på høytrykksvaskeren og metallkomponenter kan korrodere på grunn av fuktighet. Høytrykksvaskeren kan skades.
  - ▶ Oppbevar høytrykksvaskeren rent og tørt.
- Vannet kan fryse ved temperaturer i komponenter i høytrykksvaskeren er under 0 °C. Høytrykksvaskeren kan skades.
  - ▶ Tøm høytrykksslangen og sprøyteinnretningen.



- ▶ Hvis høytrykksvaskeren ikke kan lagres på frostsikker måte: Beskytt høytrykksvaskeren med glukolbasert frostvæske.

## 4.13 Rengjøring, vedlikehold og reparasjon

**⚠ ADVARSEL**

- Hvis nettpluggen er satt inn i en stikkontakt ved rengjøring, vedlikehold eller reparasjon, kan høytrykksvaskeren slås på utilsiktet. Personer kan bli alvorlig skadet og materielle skader kan oppstå.
  - ▶ Lås håndtaket til sprøytepipstolen.



- ▶ Slå høytrykksvaskeren av.

- ▶ Trekk nettpluggen til høytrykksvaskeren ut av stikkontakten.
- Sterke rengjøringsmidler, rengjøring med høytrykksvaskere eller skarpe gjenstander kan skade høytrykksvaskeren. Dersom høytrykksvaskeren ikke rengjøres på riktig måte, kan komponenter slutte å fungere riktig og sikkerhetsinnretninger tre ut av kraft. Personer kan bli alvorlig skadet.
  - ▶ Rengjør høytrykksvaskeren slik det er beskrevet i denne bruksanvisningen.
- Dersom høytrykksvaskeren ikke vedlikeholdes og repareres på riktig måte, kan komponenter slutte å fungere riktig og sikkerhetsinnretninger tre ut av kraft. Personer kan bli alvorlig skadet eller bli drept.
  - ▶ Høytrykksvaskeren må ikke vedlikeholdes eller repareres selv.
  - ▶ Hvis tilkoblingsledningen er defekt eller skadet: La en STIHL fagforhandler bytte tilkoblingsledningen.
  - ▶ Hvis høytrykksvaskeren må vedlikeholdes eller repareres: Oppsøk en STIHL fagforhandler.

## 5 Sikkerhetsinstrukser - Tilbehør

### 5.1 Strålerørforlenger, overflaterengjører, rørrengjøringssett, vinklet strålerør og vinkeldyse

#### Strålerørforlenger

#### ⚠ ADVARSEL

- Strålerørforlengeren forsterker reaksjonskreftene. Gjennom reaksjonskreftene som oppstår kan brukeren miste kontrollen over sprøytepipstolen. Brukeren kan bli alvorlig skadet og materielle skader kan oppstå.
  - ▶ Monter kun en strålerørforlenger.
  - ▶ Hold sprøytepipstolen fast med begge hendene.
  - ▶ Arbeid slik det er beskrevet i denne bruksanvisningen.

#### Overflaterengjøre

#### ⚠ ADVARSEL

- Vannstrålen kan forårsake personskader hos brukeren.
  - ▶ Ikke ta hånden under overflaterengjøreren.

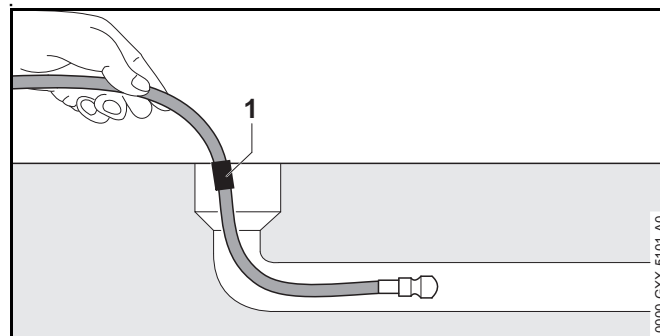


- ▶ Hold og før overflaterengjørerere slik det er beskrevet i bruksanvisningen til overflaterengjøreren.

#### Rørrengjøringssett

#### ⚠ ADVARSEL

- Rørrengjøringssett forsterker reaksjonskreftene. Hvis håndtaket på sprøytepipstolen er trykket inn og rørrengjøringsslangen er utenfor røret, kan rørrengjøringsslangen bevege seg ukontrollert. Brukeren kan miste kontroll over rørrengjøringsslangen. Brukeren kan bli alvorlig skadet og materielle skader kan oppstå.



- ▶ Slå først på høytrykksvaskerens og trykk inn håndtaket til sprøytepipstolen, deretter sett inn rørrengjøringsslangen inn i røret helt opp til merkingen (1).
- ▶ Hvis markeringen på rørrengjøringsslangen er synlig når den trekkes ut:
  - Slipp opp håndtaket på sprøytepipstolen
  - Slå høytrykksvaskeren av
  - Lukk vannkranen
  - Trykk på sprøytepipstolen: Vanntrykket reduseres
  - Lås håndtaket til sprøytepipstolen
- Hvis røret er for stort kan rørrengjøringsslangen skifte retning og komme ut av rørråpningen. Brukeren kan miste kontroll over rørrengjøringsslangen. Brukeren kan bli alvorlig skadet og materielle skader kan oppstå.
  - ▶ Observer røret.
  - ▶ Hvis dysen kommer ut av røret til rørrengjøringsslangen:
    - Slipp opp håndtaket på sprøytepipstolen
    - Lås håndtaket til sprøytepipstolen
    - Slå høytrykksvaskeren av












## Vinklet strålerør og vinkeldyse

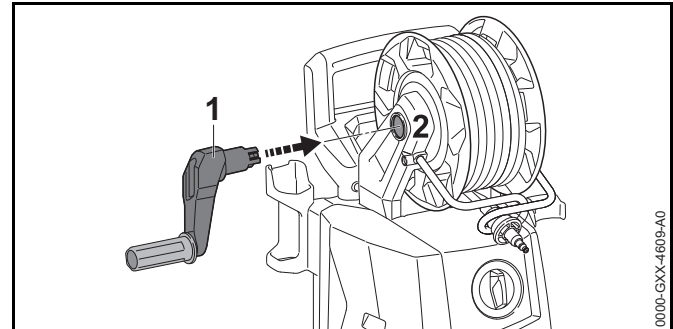
**⚠ ADVARSEL**

- Et vinklet strålerør og vinkeldysen øker de laterale reaksjonskreftene. Gjennom reaksjonskreftene som oppstår kan brukeren miste kontrollen over sprøytepistolen. Brukeren kan bli alvorlig skadet og materielle skader kan oppstå.
  - ▶ Monter kun en strålerørforlenger.
  - ▶ Hold srøytepistolen fast med begge hendene.

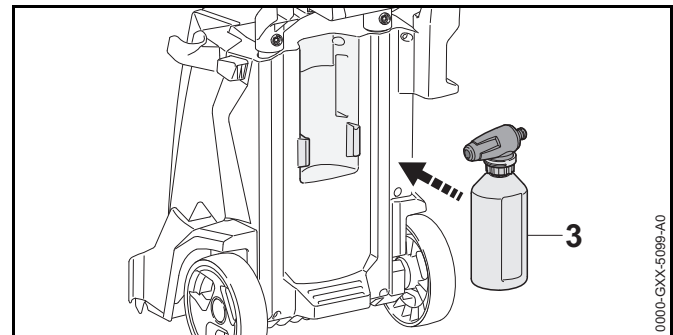
**6 Gjøre klar høytrykksvaskeren til bruk****6.1 Gjøre klar høytrykksvaskeren til bruk**

Før hver arbeidsstart må følgende trinn gjennomføres:

- ▶ Forsikre deg om at høytrykksvaskeren, høytrykksslengen, slangekoblingen og tilkoblingsledningen er i sikker stand,  4.6.
- ▶ Rengjør høytrykksvaskeren,  15.
- ▶ Hvis et vannfilter benyttes, kontroller om vannfilteret er skittent og om nødvendig, rengjør vannfilteret,  15.4.
- ▶ Plasser høytrykksvaskeren på en stabil og jevn overflate slik at den ikke kan glide eller velte.
- ▶ Rull ut høytrykksslengen fullstendig fra slangetrommelen,  11.2.
- ▶ Monter sprøytepistol,  7.3.
- ▶ Monter strålerøret,  7.4.
- ▶ Hvis det brukes en dyse: monter dysen,  7.5.
- ▶ Hvis et rengjøringsmiddel brukes: arbeid med rengjøringsmiddelet og spraysettet,  11.5.
- ▶ Hvis det brukes tilbehør: monter tilbehøret,  5.1.
- ▶ Tilkobling av vann,  8.
- ▶ Koble til elektrisk høytrykksvasker,  9.1.
- ▶ Dersom trinnene ikke kan gjennomføres: Ikke bruk høytrykksvaskeren og oppsøk en STIHL fagforhandler.

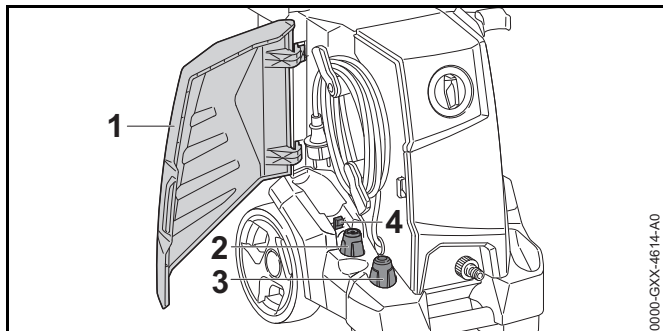
**7 Sett sammen høytrykksvaskeren****7.1 Sett sammen høytrykksvaskeren****Montere sveiv**

- ▶ Skyv sveiven (1) inn i festet (2). Sveiven(1) går hørbart i inngrep.

**Monter sprøytesettet**

- ▶ Sett i sprøytesettet (1).

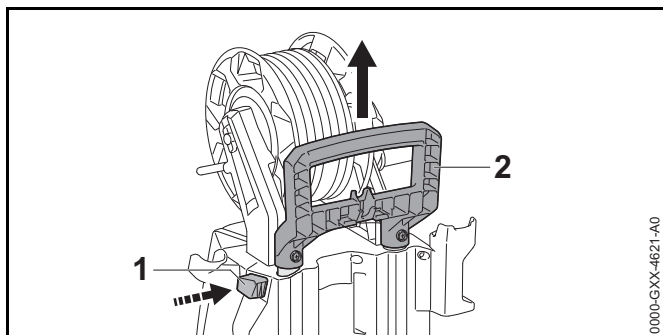
## Sett inn dysen og rengjøringsnålen



- ▶ Åpne klaffen (1).
- ▶ Sett inn flat spray dysen (2) og rotordysen (3).
- ▶ Sett inn rengjøringsnålen (4).

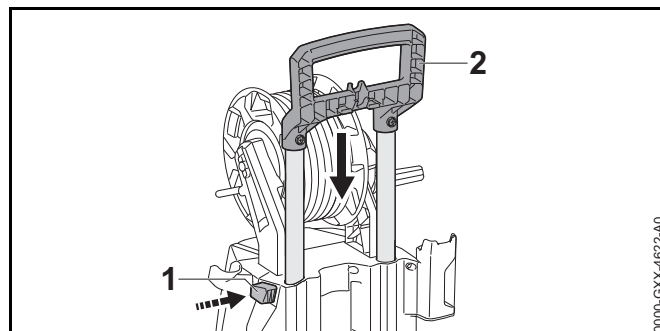
## 7.2 Trekk ut håndtaket og sett det inn

### 7.2.1 Trykk ut håndtaket



- ▶ Trykk på sperreknappen (1) og trekk ut håndtaket (2).
- ▶ Slipp opp sperreknappen (1) og trykk på håndtaket (2) frem til det hørbart klikker på plass.

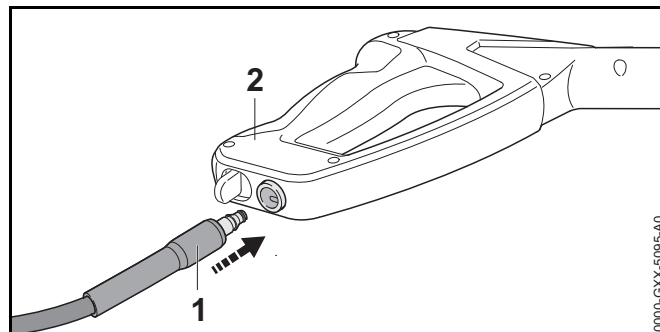
### 7.2.2 Sett inn håndtaket



- ▶ Trykk på sperreknappen (1) og sett inn håndtaket (2).
- ▶ Slipp opp sperreknappen (1) og hold håndtaket (2) frem til det hørbart klikker på plass.

## 7.3 Montere og demontere sprøytepipstol

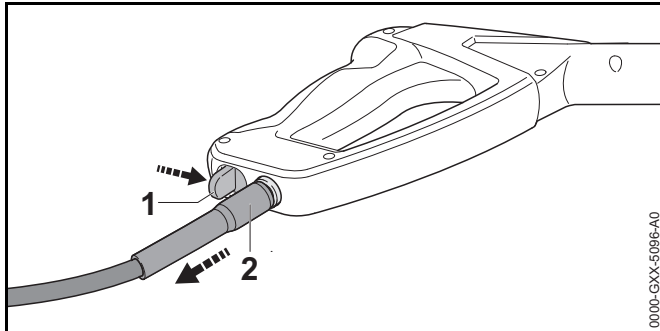
### 7.3.1 Monter sprøytepipstol



- ▶ Skyv stussen (1) inn i sprøytepipstolen (2). Stussen (1) går hørbart i inngrep.
- ▶ Hvis stussen er vanskelig å skyve inn i sprøytepipstolen (2): Smør forseglingen på stussen (1) med et smørefett.



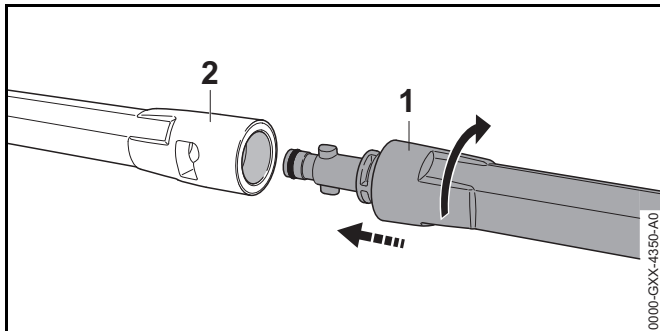
### 7.3.2 Demonter sprøytepistolen



- ▶ Trykk inn låsespaken (1) og hold den inne.
- ▶ Trekk ut stussen (2).

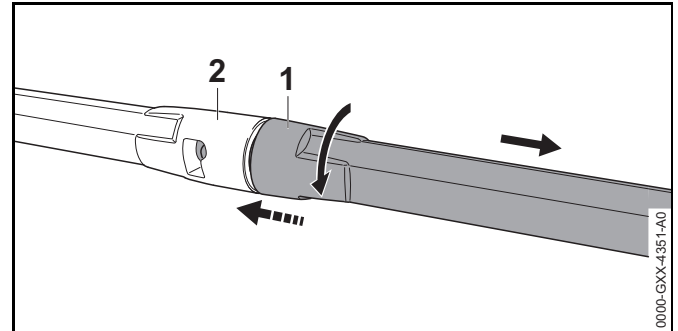
## 7.4 Montere og demontere strålerøret

### 7.4.1 Monter strålerøret



- ▶ Skyv strålerøret (1) inn i sprøytepistolen (2).
- ▶ Strålerøret (1) dreies så langt, til den smekker på plass.
- ▶ Hvis strålerøret (1) er vanskelig å skyve inn i sprøytepistolen (2): Smør forseglingen på strålerøret (1) med smørefett.

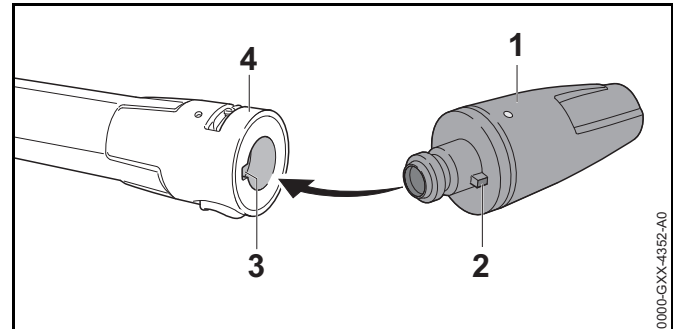
### 7.4.2 Demonter strålerøret



- ▶ Sett sammen strålerøret (1) og sprøytepistolen (2) og skru den sammen til de stopper.
- ▶ Trekk strålerøret (1) og sprøytepistolen (2) fra hverandre.

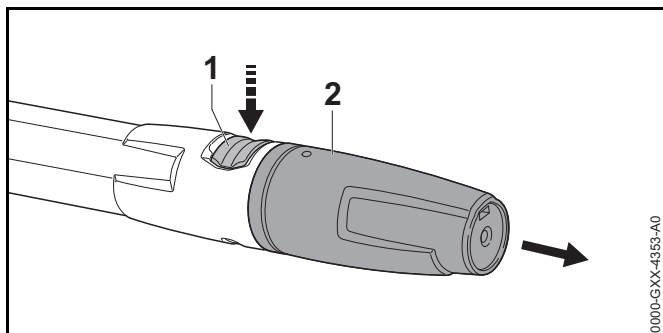
## 7.5 Montere og demontere dysen

### 7.5.1 Montere dysen



- ▶ Hvis flat stråle dysen er montert: Monter dysen (1) slik at nesen (2) er justert med utsparingen (3) på strålerøret (4).
- ▶ Trykk dysen (1) inn i strålerøret (4). Dysen (1) går hørbart i ingrep.
- ▶ Hvis dysen (1) er vanskelig å skyve inn i strålerøret (4): Smør forseglingen på dysen (1) med smørefett.

### 7.5.2 Demontere dysen



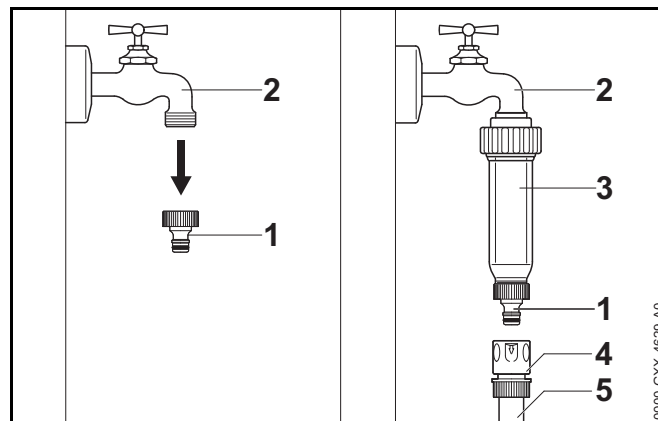
- ▶ Trykk og hold ned låsen (1).
- ▶ Trekk ut dysen (2).

## 8 Koble til en vannkilde

### 8.1 Tilkobling av vannfilter

Hvis høytrykksvaskeren brukes med sandholdig vann eller med vann fra sisterner, må et vannfilter kobles mellom kranen og vannslangen. Vannfilteret filtrerer sand og smuss ut av vannet og beskytter dermed komponentene i høytrykksvaskeren slik at de ikke skades.

Vannfilteret kan være inkludert med høytrykksvaskeren avhengig av markedet.



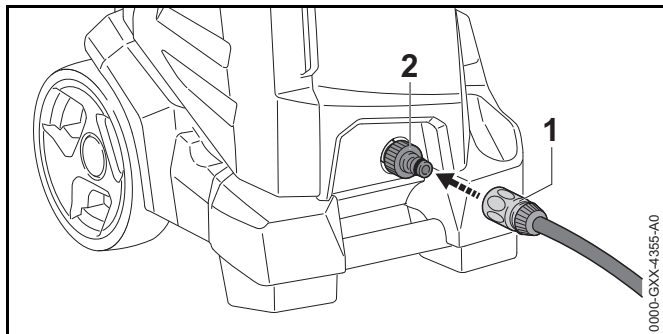
- ▶ Skru stussen (1) av kranen (2).
- ▶ Skru vannfilteret (3) på kranen (2) og trekk godt til for hånd.
- ▶ Skru stussen (1) på vannfilteret (3) og trekk godt til for hånd.
- ▶ Skyv slangekoblingen (4) til vannslangen (5) på stussen (1).

### 8.2 Koble høytrykksvaskeren til vannettverket

#### Koble til vannslange

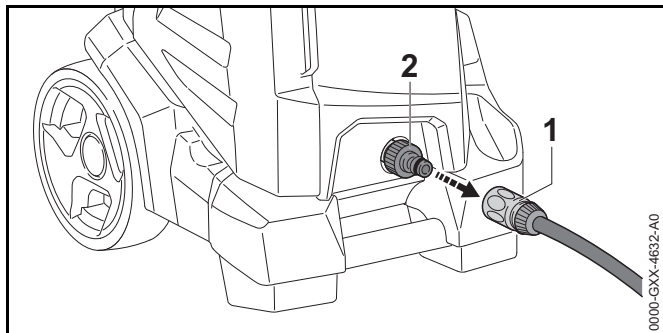
Vannslangen må oppfylle følgende betingelser:

- Vannslangen har en diameter på 1/2".
- Vannslangen er mellom 10 m og 25 m lang.
- ▶ Vannslangen kan kobles til en kran.
- ▶ Åpne kranen fullstendig og skyll vannslangen med vann. Sand og smuss spyles ut av vannslangen. Vannslangen er utluftet.
- ▶ Lukk vannkranen.



- ▶ Skyv koblingen (1) på stussen (2). Koblingen (1) går hørbart i inngrep.
- ▶ Åpne kranen fullstendig.
- ▶ Hvis strålerøret er montert på sprøytepestole: Demonter strålerøret.
- ▶ Trykk på håndtaket til sprøytepestolen til en jevn strøm av vann kommer ut av sprøytepestolen.
- ▶ Slipp opp håndtaket på sprøytepestolen.
- ▶ Lås håndtaket til sprøytepestolen.
- ▶ Monter strålerøret.
- ▶ Monter dysen.

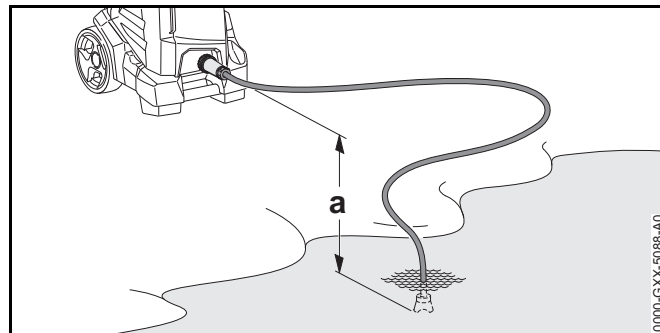
#### Trekk ut vannslangen




- ▶ Lukk vannkranen.
- ▶ For å låse opp koblingen: Trekk eller vri ringen (1) og hold.
- ▶ Skyv koblingen ut av stussen (2).

### 8.3 Koble høytrykksvaskere til en annen vannkilde

Høytrykksvaskeren kan suge vann fra regnfat, sisterner og fra flytende eller stillestående vann.



For at vannet skal suges inn, må høydeforskjellen mellom høytrykksvaskeren og vannkilde ikke overskride den maksimale sug høyden (a),  19.1.

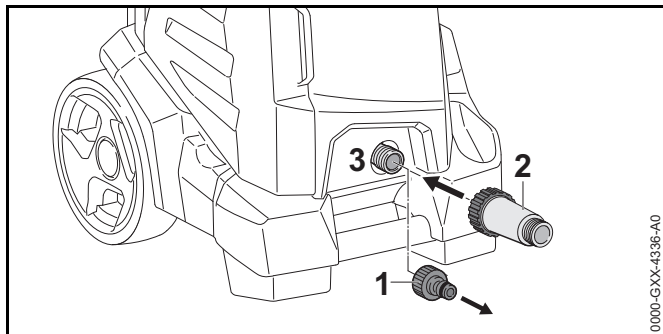
Det passende STIHL sugesettet må brukes. Sugesettet inneholder en vannslange med en spesiell kobling.

Det passende STIHL sugesettet kan være inkludert med høytrykksvaskeren avhengig av markedet.

#### Tilkobling av vannfilter

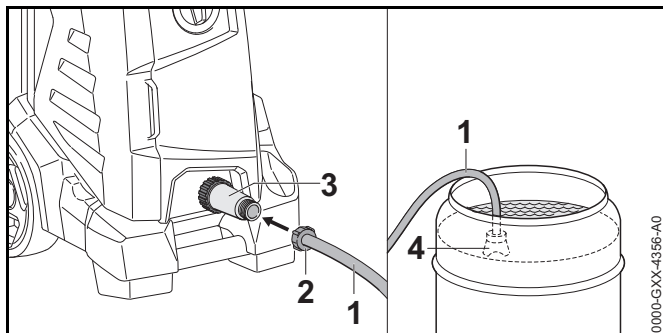
Hvis høytrykksvaskeren brukes med sandholdig vann fra regnfat, sisterner, fra flytende eller stillestående vann, må et vannfilter kobles mellom vannslangen og høytrykksvaskeren.

Vannfilteret kan være inkludert med høytrykksvaskeren avhengig av markedet.



- ▶ Skru av stussen (1).
- ▶ Skru vannfilteret (2) på stussen (3) og trekk godt til for hånd.

### Koble til vannslange

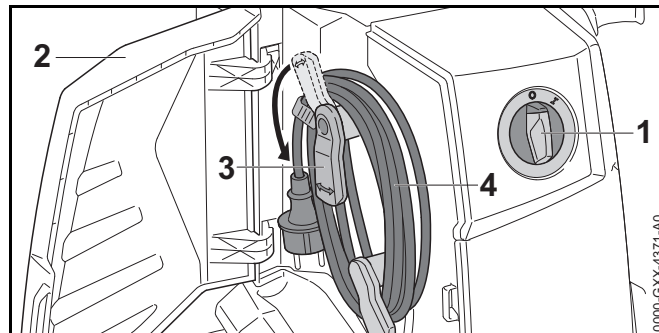


- ▶ Fyll vannslangen (1) med vann slik at det ikke er mer luft i vannslangen.
- ▶ Vri koblingen (2) på vannfilterets (3) tilkoblingsstykke og stram godt til for hånden.
- ▶ Heng sugekoppen (4) i vannkilden slik at sugekoppen (4) ikke berører bakken.
- ▶ Hvis sprøytepistolen er montert på høytrykkslangen: Fjern sprøytepistolen.
- ▶ Hold høytrykkslangen nede.
- ▶ Hold høytrykkslangen nedover. Slå på høytrykksvaskeren til en jevn strøm av vann strømmer ut av høytrykkslangen.

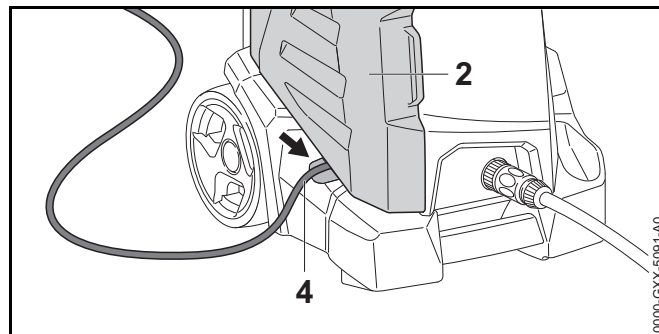
- ▶ Slå høytrykksvaskeren av.
- ▶ Montere sprøytepistolen på høytrykkslangen.
- ▶ Trykk håndtaket til sprøytepistolen og hold den trykket.
- ▶ Slå på høytrykksvaskeren.

## 9 Koble til elektrisk høytrykksvasker

### 9.1 Koble til elektrisk høytrykksvasker



- ▶ Sett dreiebryteren (1) i posisjon 0.
- ▶ Åpne klaffen (2).
- ▶ Sving holderen (3) nedover.
- ▶ Fjern tilkoblingsledningen (4).



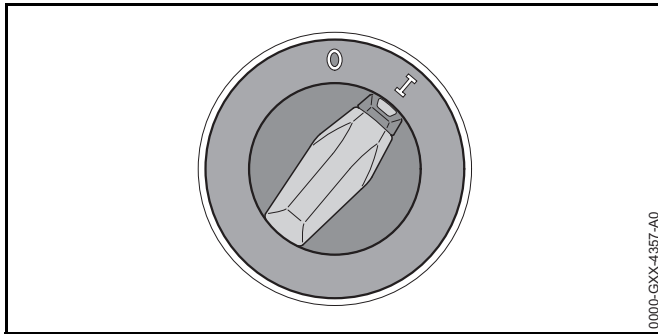
- ▶ Legg tilkoblingsledningen (4) i fordypningen.
- ▶ Lukk klaffen (2).

- ▶ Sett kontakten til tilkoblingsledningen (4) inn i en korrekt installert stikkontakt.

## 10 Slå høytrykksvaskeren på og av

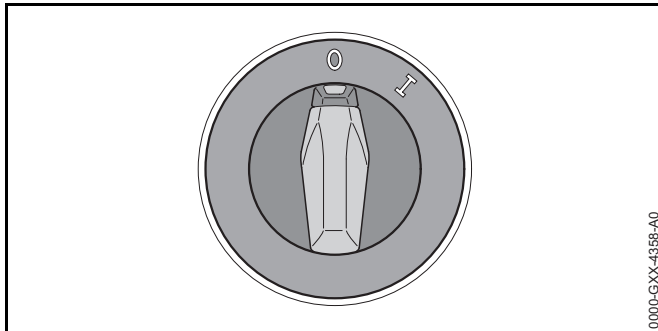
### 10.1 Slå på høytrykksvaskeren

Når høytrykksvaskeren er slått på, kan det under ugunstige nettforhold forekomme spenningsfluktasjoner med en nettstrømpedans større enn 0,15 ohm. Spenningsfluktasjoner kan påvirke andre tilkoblede brukere.



- ▶ Sett dreiebryteren i posisjon I.

### 10.2 Slå høytrykksvaskeren av



- ▶ Sett dreiebryteren i posisjon 0.

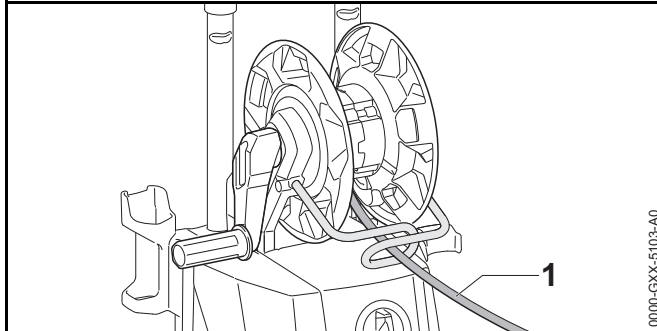
## 11 Arbeid med høytrykksvaskeren

### 11.1 Holde og føre sprøytapistolen



- ▶ Hold sprøytapistolen med en hånd på håndtaket slik, at tommelen griper rundt håndtaket.
- ▶ Hold strålingsrøret med den andre hånden, slik at tommelen griper rundt strålingsrøret.
- ▶ Rett dysen mot bakken.

## 11.2 Rull ut høytrykkslangen



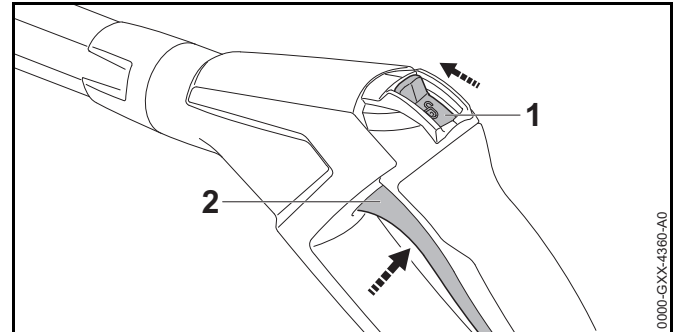
### ⚠ ADVARSEL

Når håndtaket til sprøytepipstolen slippes opp kan det oppstå tilbakeslag i høytrykkslangen. Ved et fremstøt vil høytrykkslangen utvides. Hvis høytrykkslangen ikke blir fullstendig rullet ut fra slangetrommelen har høytrykkslangen ikke noe rom å utvide seg og høytrykkslangen kan bli skadet. Vann kan gå ukontrollerbart ut i miljøet under høyt trykk. Personer kan bli alvorlig skadet og materielle skader kan oppstå.

- ▶ Rull ut høytrykkslangen fullstendig.
- 
- ▶ Rull ut høytrykkslangen (1) fullstendig.

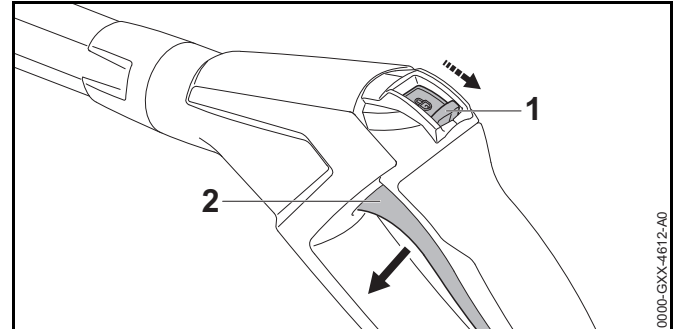
## 11.3 Trykk og lås håndtaket til sprøytepipstolen

### Trykk håndtaket til sprøytepipstolen



- ▶ Skyv låsespaken (1) i posisjon ☞.
- ▶ Trykk håndtaket (2) og hold den trykket. Høytrykkspumpen slås automatisk på igjen og vannet strømmer ut av dysen.

### Lås håndtaket til sprøytepipstolen



- ▶ Slipp håndtaket (2). Høytrykkspumpen slås automatisk på igjen og vannet stopper å strømme ut av dysen. Høytrykksvaskeren forblir slått på.
- ▶ Skyv låsespaken (1) i posisjon ☞.

## 11.4 Rengjøring

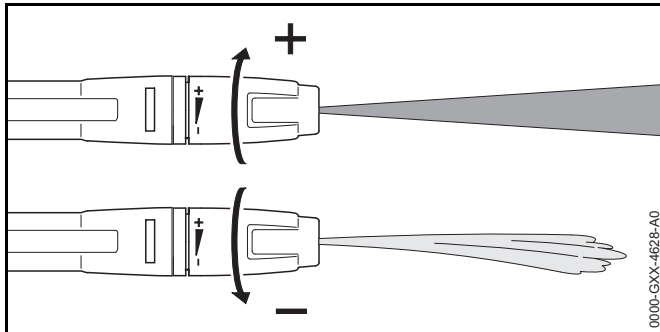
Følgende dyser kan brukes avhengig av bruken:

- Flat vifte dyse: Den flate vifte dysen egner seg for rengjøring av store overflater.
- Rotordyse: Rotordysen egner seg for fjerning av størknet smuss.

På en liten avstand kan arbeid pågå hvis det skal fjernes størknet smuss.

Med stor avstand kan arbeid utføres hvis følgende overflater skal rengjøres:

- lakerte overflater
- overflater av tre
- overflater av gummi

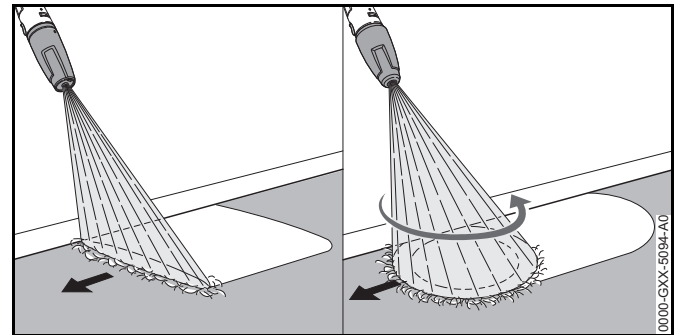


Den flate vifte dysen kan justeres.

Når den flate vifte dysen er skrudd på +, øker arbeidstrykket.

Når den flate vifte dysen er skrudd på -, senkes arbeidstrykket.

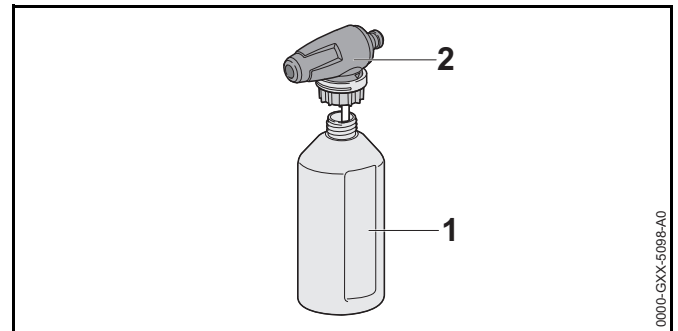
- ▶ Rett vannstrålen mot et ubetydelig sted på overflaten før rengjøring og kontroller at overflaten ikke skades.
- ▶ Velg avstanden fra dysen til overflaten som skal rengjøres, slik at overflaten som skal rengjøres ikke blir skadet.
- ▶ Still inn den flate vifte dysen slik at overflaten som skal rengjøres ikke skades.



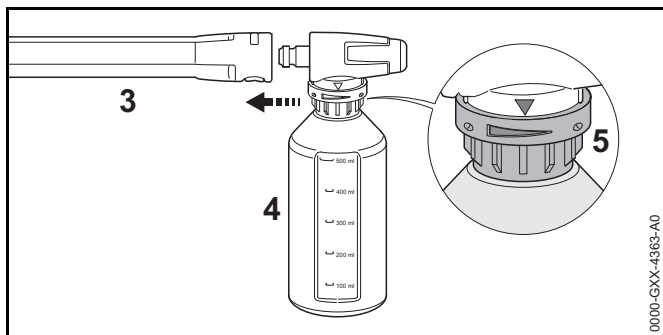
- ▶ Flytt vannstrålen jevnt langs overflaten som skal rengjøres.
- ▶ Gå langsomt og kontrollert fremover.

## 11.5 Arbeid med rengjøringsmiddel

Rengjøringseffekten til rengjøringsmidlet kan forsterkes med vann. Det medfølgende STIHL-spraysettet må brukes.



- ▶ Rengjørings middelet doseres og brukes slik det er beskrevet i rengjøringsmiddelets bruksanvisning.
- ▶ Fyll flasken (1) med maksimalt 500 ml rengjøringsmiddel.
- ▶ Skru sprøytedysen (2) på flasken (1) og trekk godt til for hånd.



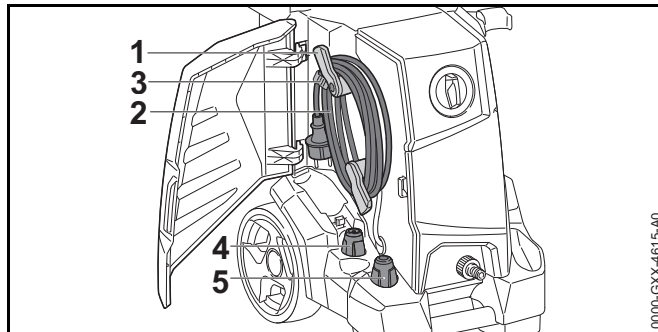
- ▶ Hvis dysen er montert på strålerøret (3): demonter dysen.
- ▶ Monter sprøytesettet (4) på strålerøret (3).
- ▶ Vri justeringsringen (5) for å stille inn ønsket dose.
  - ▶ Justering retning + vri: Tilsetningen av vaskemiddel økes.
  - ▶ Justering retning + vri: Tilsetningen av vaskemiddel reduseres.
- ▶ Bløt svært skitne overflater med vann før rengjøring.
- ▶ Trykk inn håndtaket på sprøytepipstolen og spray rengjøringsmidlet på overflaten som skal rengjøres.
- ▶ Påfør rengjøringsmiddel nedenfra og oppover og ikke la det tørke.
- ▶ Demonter sprøytesettet.
- ▶ Monter dysen.
- ▶ Rengjør overflaten.

## 12 Etter arbeidet

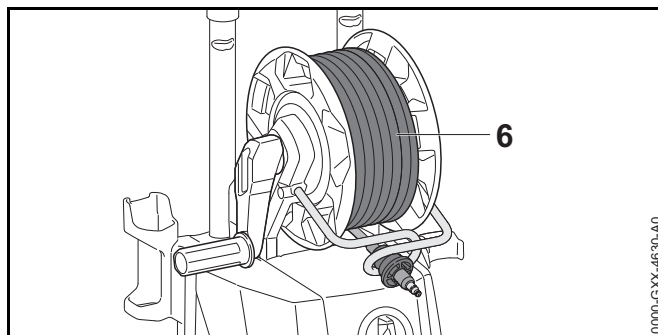
### 12.1 Etter arbeidet

- ▶ Slå av høytrykksvaskeren og trekk nettpluggen ut av stikkontakten.
- ▶ Hvis høytrykksvaskeren er koblet til vannforsyningen: Lukk springen.
- ▶ Trykk håndtaket til sprøytepipstolen. Vanntrykket reduseres.
- ▶ Lås håndtaket til sprøytepipstolen.

- ▶ Koble høytrykksvaskeren fra vannkilden.
- ▶ Demonter vannslangen.
- ▶ Rengjør og demonter dysen og strålerøret.
- ▶ Koble til sprøytepipstolen og slipp det gjenværende vannet ut av sprøytepipstolen.
- ▶ Rengjør høytrykksvaskeren.

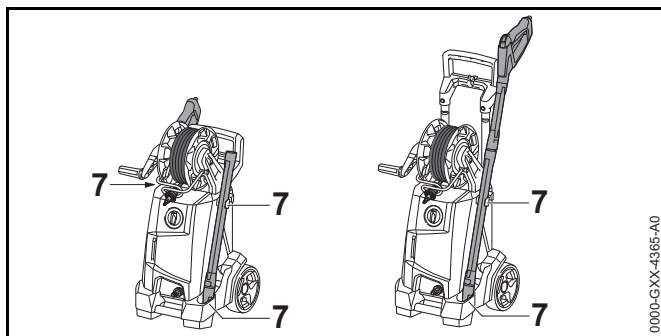


- ▶ Sving holderen (1) oppover.
- ▶ Fest tilkoblingsledningen (2) på holderen (1).
- ▶ Fest tilkoblingsledningen (2) med klemmen (3).
- ▶ Sett inn flat spray dysen (4) eller rotordysen (5).



- ▶ Rull opp høytrykksslengen (6) jevnt.





- ▶ Oppbevar sprøyteinnretningen i holderen (7) på høytrykksvaskeren.

## 12.2 Beskytt høytrykksvaskeren med frostvæske

Hvis høytrykksvaskeren ikke kan transportes eller oppbevares på frostsikker måte, må høytrykksvaskeren beskyttes med glykolbasert frostvæske. Frostvæsken forhindrer at vann i høytrykksvaskeren fryser og ødelegger høytrykksvaskeren.

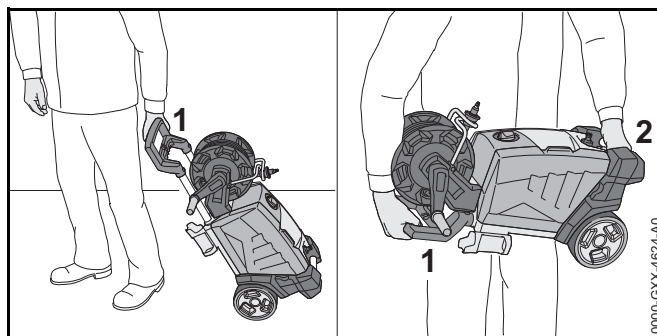
- ▶ Demonter strålerøret.
- ▶ Koble kortest mulig vannslange til høytrykksvaskeren. Jo kortere vannslangen, desto mindre frostvæske er nødvendig.
- ▶ Bland frostvæsken som beskrevet i bruksanvisningen for frostvæske.
- ▶ Fyll frostvæsken i en ren beholder.
- ▶ Senk vannslangen i frostvæskebeholderen.
- ▶ Trykk håndtaket til sprøytepipstolen og hold den trykket.
- ▶ Slå på høytrykksvaskeren.
- ▶ Trykk og hold sprøytepipstolhåndtaket til en jevn strøm av frostvæske kommer ut fra sprøytepipstolen og før sprøytepipstolen inn i beholderen.
- ▶ Trykk håndtaket på sprøytepipstolen flere ganger og slipp opp.
- ▶ Slå av høytrykksvaskeren og trekk nettpluggen ut av stikkontakten.
- ▶ Fjern sprøytepipstol og vannslange og la frostvæske strømme inn i beholderen.

- ▶ Oppbevar eller kasser frostvæske på en forsvarlig og miljøvennlig måte.

## 13 Transport

### 13.1 Transporter høytrykksvasker

- ▶ Slå av høytrykksvaskeren og trekk nettpluggen ut av stikkontakten.
- ▶ Tøm holderen til rengjøringsmiddelet eller sikre det på en slik måte at den ikke kan velte, faller ned eller beveger seg.



- ▶ Hvis høytrykksvaskeren dras: Dra høytrykksvaskeren med håndtaket (1).
- ▶ Hvis høytrykksvaskeren er slitt: Bruk en høytrykksvasker på håndtaket (1) og på transporthåndtaket (2).
- ▶ Hvis høytrykksvasker skal transporteres i et kjøretøy må du forsikre deg om at følgende betingelser er oppfylt:
  - Høytrykksvaskeren må stå oppreist eller ligger på ryggen.
  - Høytrykksvaskeren må sikres med belter, reimer eller et nett, slik at den ikke kan velte eller bevege seg.
  - Hvis høytrykksvaskeren ikke kan transportes på frostsikker måte: Beskytt høytrykksvaskeren med frostvæske.

## 14 Oppbevaring

### 14.1 Oppbevaring av høytrykksvasker

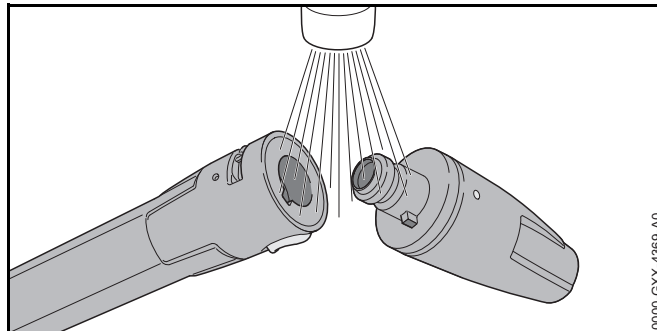
- ▶ Slå av høytrykksvaskeren og trekk nettpluggen ut av stikkontakten.
- ▶ Høytrykksvaskeren må oppbevares slik at følgende betingelser er oppfylt:
  - Høytrykksvaskeren er utenfor rekkevidden til barn.
  - Høytrykksvaskeren er rent og tørt.
  - Høytrykksvaskeren er i et lukket rom.
  - Høytrykksvaskeren er i et temperaturområde over 0 °C.
  - Hvis høytrykksvaskeren ikke kan lagres på frostsikker måte: Beskytt høytrykksvaskeren med frostvæske.

## 15 Rengjøring

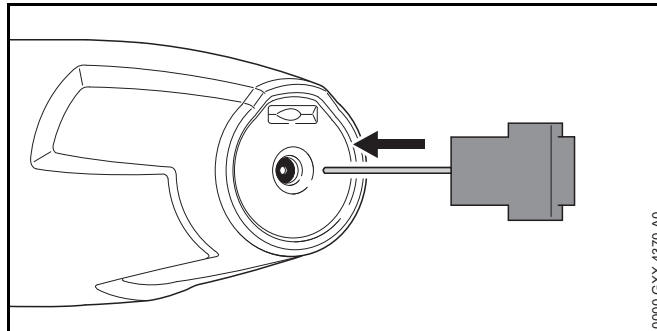
### 15.1 Rengjør høytrykksvasker og tilbehøret

- ▶ Slå av høytrykksvaskeren og trekk nettpluggen ut av stikkontakten.
- ▶ Rengjør høytrykksvasker, høytrykksslange, sprøytepistol og tilbehør med en fuktig klut.
- ▶ Rengjør spissene og koblingene til høytrykksvaskeren, høytrykksslangen og sprøytepistolen med en fuktig klut.

### 15.2 Rengjøring av dyse og stålørret

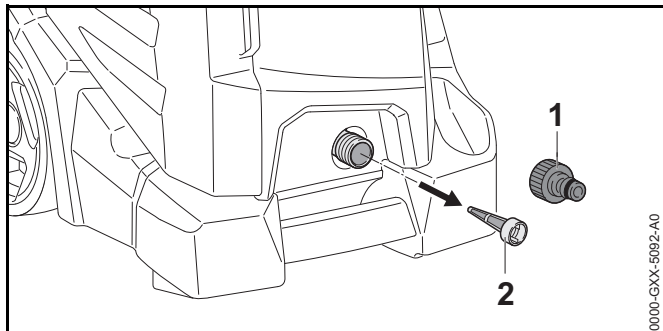


- ▶ Skyll dysen og stålørret under rennende vann og tørk med en klut.



- ▶ Hvis dysen er tilstoppet: Rengjør dysen med rengjøringsnålen.

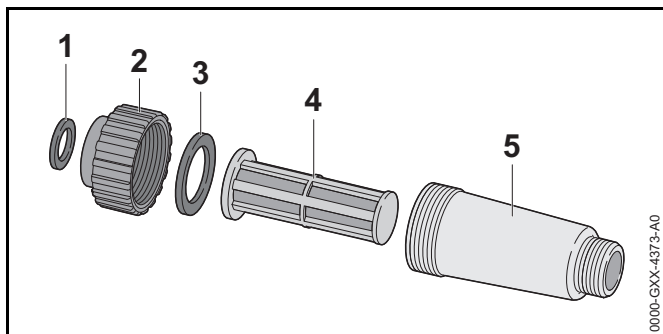
### 15.3 Rengjøre vanninnløpsfilteret



- ▶ Skru av stussen (1) til vanntilkoblingen.
- ▶ Trekk vanninnløpsfilteret (2) ut av vanntilkoblingen.
- ▶ Skyll vanninnløpsfilteret (2) under rennende vann.
- ▶ Sett vanninnløpsfilteret (2) inn i vanntilkoblingen.
- ▶ Skru i stussen (1) og trekk til for hånd.

### 15.4 Rengjøring av vannfilter

Vannfilteret må demonteres for rengjøring.



- ▶ Fjern tetningen (1) fra lokket (2).
- ▶ Skru av lokket (2) fra filterhuset (5).
- ▶ Fjern tetningen (3) fra lokket (2).
- ▶ Fjern filteret (4) fra filterhuset (5).
- ▶ Skull tetningen (1 og 3), lokket (2) og filteret (4) under rennende vann.

- ▶ Smør tetninger (1 og 3) med et instrumentfett.
- ▶ Sett sammen vannfilteret igjen.

## 16 Vedlikeholde

### 16.1 Vedlikeholdsintervaller

Vedlikeholdsintervallene avhenger av omgivelsesforholdene og arbeidsforholdene. STIHL anbefaler følgende vedlikeholdsintervaller:

Månedlig

- ▶ Rengjøre vanninnløpsfilteret.

## 17 Reparere


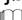




### 17.1 Reparer høytrykksvaskeren


Brukeren må ikke reparere høytrykksvaskeren og tilbehøret selv.

- ▶ Hvis høytrykksvaskeren eller tilbehøret er skadet: Ikke bruk høytrykksvaskeren eller tilbehøret og oppsøk en STIHL fagforhandler.

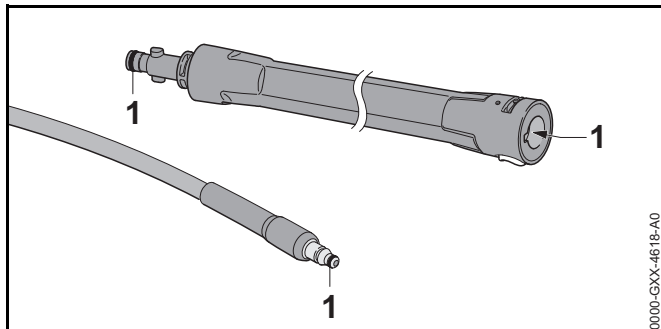
## 18 Utbedre feil

### 18.1 Utbedre feil på høytrykksvaskeren

Feil	Årsak	Utbedring
Høytrykksvaskeren starter ikke, selv om sprøytepipstolens håndtak er trykket ned.	Pluggen på tilkoblingsledningen eller skjøteledningen er ikke satt i.	<ul style="list-style-type: none"> <li>▶ Sett i pluggen på tilkoblingsledningen eller skjøteledningen.</li> </ul>
	Strømbryteren (sikringen) eller jordfeilbryteren er utløst. Strømkretsen er overbelastet elektrisk eller defekt.	<ul style="list-style-type: none"> <li>▶ Finn og fikse årsaken til utløsningen. Sett inn strømbryteren (sikring) eller reststrømbryteren.</li> <li>▶ Slå av andre strømforbrukere som er koblet til samme krets.</li> </ul>
	Stikkkontakten har for liten sikring.	▶ Sett pluggen på tilkoblingsledningen inn i en stikkontakt med riktig sikring,  19.
	Skjøteledning har et feil tverrsnitt.	▶ Bruk en skjøteledning med tilstrekkelig tverrsnitt,  19.2
	Skjøteledningen er for lang.	▶ Bruk en skjøteledning med riktig lengde,  19.2
	Elektromotoren er for varm.	<ul style="list-style-type: none"> <li>▶ La høytrykksvaskeren avkjøle i 5 minutter.</li> <li>▶ Rengjøre dysen.</li> </ul>
Høytrykksvaskeren starter ikke når den er slått på. Den elektromotoren hummer.	Nettspenningen er for lav.	<ul style="list-style-type: none"> <li>▶ Trykk håndtaket til sprøytepipstolen og hold den trykket og slå på høytrykksvaskeren.</li> <li>▶ Slå av andre strømforbrukere som er koblet til samme krets.</li> </ul>
	Skjøteledning har et feil tverrsnitt.	▶ Bruk en skjøteledning med tilstrekkelig tverrsnitt,  19.2
	Skjøteledningen er for lang.	▶ Bruk en skjøteledning med riktig lengde,  19.2
Høytrykksvaskeren slår seg av under drift.	Pluggen til tilkoblingsledningen eller skjøteledningen ble trukket ut av stikkkontakten.	▶ Sett i pluggen på tilkoblingsledningen eller skjøteledningen.
	Strømbryteren (sikringen) eller jordfeilbryteren er utløst. Strømkretsen er overbelastet elektrisk eller defekt.	<ul style="list-style-type: none"> <li>▶ Finn og fikse årsaken til utløsningen. Sett inn strømbryteren (sikring) eller reststrømbryteren.</li> <li>▶ Slå av andre strømforbrukere som er koblet til samme krets.</li> </ul>
	Stikkkontakten har for liten sikring.	▶ Sett pluggen på tilkoblingsledningen inn i en stikkontakt med riktig sikring,  19.

Feil	Årsak	Utbedring
	Elektromotoren er for varm.	<ul style="list-style-type: none"> <li>▶ La høytrykksvaskeren avkjøle i 5 minutter.</li> <li>▶ Rengjøre dysen.</li> </ul>
Høytrykkspumpen vil gjentatte ganger slå seg på og av uten at håndtaket til sprøytepipetten blir trykket inn.	Høytrykkspumpen, høytrykksslengen eller sprøytepipetten lekker.	▶ La høytrykksvaskeren kontrolleres av en STIHL fagforhandler.
Arbeidstrykket svinger eller faller.	Det er mangel på vann.	<ul style="list-style-type: none"> <li>▶ Åpne vannkranen helt.</li> <li>▶ Sørg for at tilstrekkelig vannmengde er tilgjengelig.</li> </ul>
	Dysen er tilstoppet.	▶ Rengjøre dysen.
	Vanninntakssilen eller vannfilteret er tilstoppet.	▶ Rengjør vanninnløpsfilteret og vannfilteret.
	Høytrykkspumpen, høytrykksslengen eller sprøytepipetten lekker eller er defekt.	▶ La høytrykksvaskeren kontrolleres av en STIHL fagforhandler.
Vannstrålen har en forandret form.	Dysen er tilstoppet.	▶ Rengjøre dysen.
	Dysen er slitt.	▶ Skift ut dysen.
Ekstra rengjøringsmiddel suges ikke.	Flasken er tom.	▶ Fyll flasken med rengjøringsmiddel.
	Dysen til sprøytesettet er tilstoppet.	▶ Rengjør dysen til sprøytesettet.
Tilkoblinger til høytrykksvaskeren, høytrykksslengen, sprøytepipetten eller strålerøret er vanskelige å koble til.	Tetningen til tilkoblingene er ikke smørt med fett.	▶ Smør tetningene.  18.2

## 18.2 Smør tetninger



- ▶ Smør tetninger (1) med et instrumentfett.

## 19 Tekniske data

### 19.1 Høytryksvasker STIHL RE 130 PLUS

#### Utførelse 230 V / 50 Hz

- Sikring (karakteristikk "C" eller "K"): 10 A
- Effekt: 2,3 kW
- elektrisk beskyttelsesklasse: I
- elektrisk beskyttelsestype: IPX5 (Beskyttelse mot vannstråler fra alle retninger)
- Arbeidstrykk (p): 13,5 MPa (135 bar)
- Maksimum tillatt trykk: (p maks.): 15 MPa (150 bar)
- Maksimum trykk vanntilførsel: (p i maks.): 1 MPa (10 bar)
- Maksimum vanngjennomstrømning (Q min): 8,3 l/min (500 l/h)
- Maksimal sugehøyde: 1 m
- Maksimal vanntemperatur i trykkdrift (t i maks): 40 °C
- Maksimal vanntemperatur i sugerdrift: 20 °C
- Mål
  - Lengde 400 mm

- Bredde: 408 mm
- Høyde driftstilling: 925 mm
- Høyde transportstilling: 717 mm
- Lengde på høytrykkslangen: 9 m
- Vekt (m) med montert tilbehør: Ca 21 kg

#### Utførelse 127 V / 60 Hz

- Sikring (karakteristikk "C" eller "K"): 15 A
- Effekt: 1,4 kW
- elektrisk beskyttelsesklasse: I
- elektrisk beskyttelsestype: IPX5 (Beskyttelse mot vannstråler fra alle retninger)
- Arbeidstrykk (p): 9,5 MPa (95 bar)
- Maksimum tillatt trykk: (p maks.): 11 MPa (110 bar)
- Maksimum trykk vanntilførsel: (p i maks.): 1 MPa (10 bar)
- Maksimum vanngjennomstrømning (Q min): 7,3 l/min (440 l/h)
- Maksimal sugehøyde: 0,5 m
- Maksimal vanntemperatur i trykkdrift (t i maks): 40 °C
- Maksimal vanntemperatur i sugerdrift: 20 °C
- Mål
  - Lengde 400 mm
  - Bredde: 408 mm
  - Høyde driftstilling: 925 mm
  - Høyde transportstilling: 717 mm
- Lengde på høytrykkslangen: 9 m
- Vekt (m) med montert tilbehør: 20,1 kg

#### Utførelse 240 V / 50 Hz

- Sikring (karakteristikk "C" eller "K"): 10 A
- Effekt: 2,3 kW
- elektrisk beskyttelsesklasse: I
- elektrisk beskyttelsestype: IPX5 (Beskyttelse mot vannstråler fra alle retninger)

- Arbeidstrykk (p): 13,5 MPa (135 bar)
- Maksimum tillatt trykk: (p maks.): 15 MPa (150 bar)
- Maksimum trykk vanntilførsel: (p i maks.): 1 MPa (10 bar)
- Maksimum vanngjennomstrømning (Q min): 8,3 l/min (500 l/h)
- Maksimal sugehøyde: 1 m
- Maksimal vanntemperatur i trykkdrift (t i maks): 40 °C
- Maksimal vanntemperatur i sugerdrift: 20 °C
- Mål
  - Lengde 400 mm
  - Bredde: 408 mm
  - Høyde driftstilling: 925 mm
  - Høyde transportstilling: 717 mm
- Lengde på høytrykksslangen: 9 m
- Vekt (m) med montert tilbehør: 21,2 kg

## 19.2 Skjøteledninger

Hvis det brukes en skjøteledning, må den ha en jordleder, ha minst følgende tverrsnitt, avhengig av spenningen og lengden på skjøteledningen:

### 220 V til 240 V

- Ledningslengde opptil 20 m: AWG 15 / 1,5 mm<sup>2</sup>
- Ledningslengde 20 m opptil 50 m: AWG 13 / 2,5 mm<sup>2</sup>

### 100 V til 127 V

- Ledningslengde opptil 10 m: AWG 14 / 2,0 mm<sup>2</sup>
- Ledningslengde 10 m opptil 30 m: AWG 12 / 3,5 mm<sup>2</sup>

## 19.3 Lydverdier og vibrasjonsverdier RE 130 PLUS

K-verdien for lydtryknivåene er 2 dB(A). K-verdien for lydeffektnivåene er 2 dB(A). K-verdien for vibrasjonsverdiene er 2 m/s<sup>2</sup>.

- Lydtryknivå L<sub>pA</sub> målt iht. EN 60335-2-79:
  - 230 V / 50 Hz, utførelse: 72 dB(A)
  - 240 V / 50 Hz, utførelse: 72 dB(A)
- Lydeffektnivå L<sub>wA</sub> målt iht. EN 60335-2-79:
  - 230 V / 50 Hz, utførelse: 86 dB(A)
  - 240 V / 50 Hz, utførelse: 86 dB(A)
- Vibrasjonsverdi a<sub>h</sub> målt iht. EN 60335-2-79, sprøytepestol: ≤ 2,5 m/s<sup>2</sup>.

Informasjon angående oppfyllelse av arbeidsgiverdirektivet om vibrasjon 2002/44/EF er angitt under [www.stihl.com/vib](http://www.stihl.com/vib).

## 19.4 REACH

REACH betegner en EF-forordning for registrering, vurdering og godkjenning av kjemikalier.

Informasjon om oppfyllelse av REACH forordningen er angitt under [www.stihl.com/reach](http://www.stihl.com/reach).

# 20 Reservedeler og tilbehør

## 20.1 Reservedeler og tilbehør

**STIHL**® Disse symbolene identifiserer STIHL reservedeler og originalt STIHL tilbehør.

STIHL anbefaler å bruke STIHL reservedeler og originalt STIHL tilbehør.

Originale STIHL reservedeler og originalt STIHL tilbehør fås kjøpt hos en STIHL fagforhandler.

## 21 Kassering

### 21.1 Avhende høytrykksvasker

Informasjoner om kassering er tilgjengelig hos din STIHL fagforhandler.

- ▶ Høytrykksvaskeren, høytrykkslange, dyse, tilbehøret og emballasjen må kasseres forskriftsmessig og miljøvennlig.

## 22 EU-samsvarserklæring

### 22.1 Høytrykksvasker STIHL RE 130 PLUS

ANDREAS STIHL AG & Co. KG  
Badstraße 115  
D-71336 Waiblingen  
Tyskland

tar alene ansvar for at

- Enhetstype: høytrykksvasker
- Varemerke: STIHL
- Type: RE 130 PLUS
- Serieidentifikasjon: 4950

oppfyller de gjeldende bestemmelsene til direktivene 2011/65/EU, 2006/42/EG, 2014/30/EU og er utviklet og produsert i henhold til følgende standarder, som gjaldt ved produksjonsdato: EN 55014-1, EN 55014-2, EN 60335-1, EN 60335-2-79, EN 61000-3-2, EN 61000-3-11.

Det målte og garanterte lydeffektnivået ble beregnet i henhold til direktiv 2000/14/EF, vedlegg V, med anvendelse av standard ISO 3744.

- målt lydeffektnivå: 86 dB(A)
- garantert lydeffektnivå: 88 dB(A)

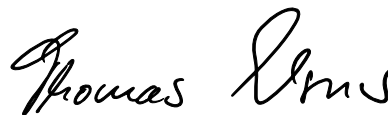
De tekniske dokumentene oppbevares ved produktgodkjenningen hos ANDREAS STIHL AG & Co. KG.

Byggeår, produksjonsland og maskinnummer står på høytrykksvaskeren.

Waiblingen, 15.01.2018

ANDREAS STIHL AG & Co. KG

med fullmakt fra



Thomas Elsner, Leder produktledelse og service









0458-624-9121-A

NEU



[www.stihl.com](http://www.stihl.com)



0458-624-9121-A