

STIHL

STIHL FSE 52

**Gebrauchsanleitung
Instruction Manual
Manual de instrucciones
Skötselavvisning**



**Käyttöohje
Betjeningsvejledning
Bruksanvisning
Návod k použití
Használati utasítás
Instruções de serviço
Инструкция по эксплуатации
Instrukcja użytkowania
Ръководство за употреба
Instrucțiuni de utilizare**



- Ⓓ **Gebrauchsanleitung**
1 - 22
- ⒼⒷ **Instruction Manual**
23 - 43
- Ⓔ **Manual de instrucciones**
44 - 65
- Ⓕ **Skötselanvisning**
66 - 85
- ⒻⒶ **Käyttöohje**
86 - 106
- ⒹⓀ **Betjeningsvejledning**
107 - 126
- Ⓐ **Bruksanvisning**
127 - 146
- ⒸⓏ **Návod k použití**
147 - 167
- Ⓕ **Használati utasítás**
168 - 189
- Ⓐ **Instruções de serviço**
190 - 211
- ⒻⒺ **Инструкция по эксплуатации**
212 - 234
- ⒶⓁ **Instrukcja użytkowania**
235 - 256
- ⒷⒸ **Ръководство за употреба**
257 - 280
- ⒻⓇ **Instrucțiuni de utilizare**
281 - 302

Inhaltsverzeichnis

1	Vorwort	2	9	Motorsense einschalten und ausschalten	15
2	Informationen zu dieser Gebrauchsanleitung	2	9.1	Motorsense einschalten	15
2.1	Geltende Dokumente	2	9.2	Motorsense ausschalten	16
2.2	Kennzeichnung der Warnhinweise im Text	3	10	Motorsense prüfen	16
2.3	Symbole im Text	3	10.1	Bedienungselemente prüfen	16
3	Übersicht	3	11	Mit der Motorsense arbeiten	17
3.1	Motorsense	3	11.1	Motorsense halten und führen	17
3.2	Schutz und Schneidwerkzeuge	4	11.2	Mähen	17
3.3	Symbole	5	11.3	Mähfäden nachstellen	17
4	Sicherheitshinweise	5	12	Nach dem Arbeiten	17
4.1	Warnsymbole	5	12.1	Nach dem Arbeiten	17
4.2	Bestimmungsgemäße Verwendung	5	13	Transportieren	18
4.3	Anforderungen an den Benutzer	5	13.1	Motorsense transportieren	18
4.4	Bekleidung und Ausstattung	6	14	Aufbewahren	18
4.5	Motorsense	7	14.1	Motorsense aufbewahren	18
4.6	Sicherheitsgerechter Zustand	7	15	Reinigen	18
4.7	Arbeiten	9	15.1	Motorsense reinigen	18
4.8	Elektrisch anschließen	9	15.2	Schutz und Schneidwerkzeug reinigen	18
4.9	Transportieren	10	16	Warten	18
4.10	Aufbewahren	11	16.1	Wartungsintervalle	18
4.11	Reinigen, Warten und Reparieren	11	17	Reparieren	18
5	Motorsense einsatzbereit machen	11	17.1	Motorsense und Schneidwerkzeug reparieren	18
5.1	Motorsense einsatzbereit machen	11	18	Störungen beheben	19
6	Motorsense zusammenbauen	12	18.1	Störungen der Motorsense beheben	19
6.1	Schutz anbauen	12	19	Technische Daten	20
6.2	Mähkopf anbauen und abbauen	12	19.1	Motorsense STIHL FSE 52	20
6.3	Rundumgriff anbauen	13	19.2	Verlängerungsleitungen	20
7	Motorsense für den Benutzer einstellen	14	19.3	Schallwerte und Vibrationswerte	20
7.1	Schaftlänge einstellen	14	19.4	REACH	20
7.2	Bedienungswinkel einstellen	14	20	Kombinationen aus Schneidwerkzeugen und Schützen	21
7.3	Rundumgriff einstellen	14	20.1	Motorsense STIHL FSE 52	21
8	Gerät elektrisch anschließen	15			
8.1	Motorsense elektrisch anschließen	15			

STIHL

Diese Gebrauchsanleitung ist urheberrechtlich geschützt. Alle Rechte bleiben vorbehalten, besonders das Recht der Vervielfältigung, Übersetzung und der Verarbeitung mit elektronischen Systemen.

21 Ersatzteile und Zubehör	21
21.1 Ersatzteile und Zubehör	21
22 Entsorgen	21
22.1 Motorsense entsorgen	21
23 EU-Konformitätserklärung	21
23.1 Motorsense STIHL FSE 52	21
24 Anschriften	22
24.1 STIHL Hauptverwaltung	22
24.2 STIHL Vertriebsgesellschaften	22
24.3 STIHL Importeure	22


1 Vorwort

Liebe Kundin, lieber Kunde,

es freut uns, dass Sie sich für STIHL entschieden haben. Wir entwickeln und fertigen unsere Produkte in Spitzenqualität entsprechend der Bedürfnisse unserer Kunden. So entstehen Produkte mit hoher Zuverlässigkeit auch bei extremer Beanspruchung.

STIHL steht auch für Spitzenqualität beim Service. Unser Fachhandel gewährleistet kompetente Beratung und Einweisung sowie eine umfassende technische Betreuung.

Wir danken Ihnen für Ihr Vertrauen und wünschen Ihnen viel Freude mit Ihrem STIHL Produkt.



Dr. Nikolas Stihl

WICHTIG! VOR GEBRAUCH LESEN UND AUFBEWAHREN.

2 Informationen zu dieser Gebrauchsanleitung

2.1 Geltende Dokumente

Es gelten die lokalen Sicherheitsvorschriften.

- ▶ Zusätzlich zu dieser Gebrauchsanleitung folgende Dokumente lesen, verstehen und aufbewahren:
 - Gebrauchsanleitung und Verpackung des verwendeten Schneidwerkzeugs

2.2 Kennzeichnung der Warnhinweise im Text



WARNUNG

Der Hinweis weist auf Gefahren hin, die zu schweren Verletzungen oder zum Tod führen können.

- ▶ Die genannten Maßnahmen können schwere Verletzungen oder Tod vermeiden.

HINWEIS

Der Hinweis weist auf Gefahren hin, die zu Sachschaden führen können.

- ▶ Die genannten Maßnahmen können Sachschaden vermeiden.

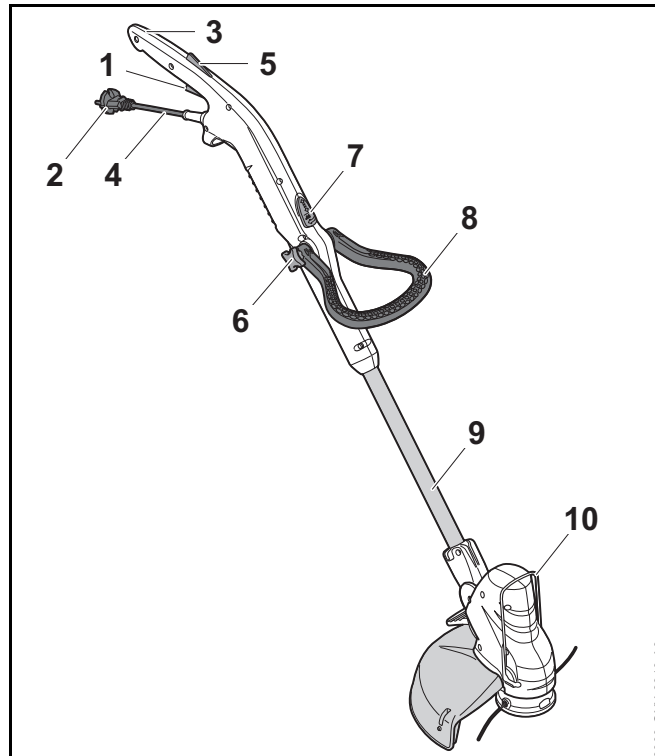
2.3 Symbole im Text



Dieses Symbol verweist auf ein Kapitel in dieser Gebrauchsanleitung.

3 Übersicht

3.1 Motorsense



1 Schalthebel

Der Schalthebel schaltet die Motorsense ein und aus.

2 Netzstecker

Der Netzstecker verbindet die Anschlussleitung mit einer Verlängerungsleitung.

3 Bedienungsgriff

Der Bedienungsgriff dient zum Bedienen, Halten und Führen der Motorsense.

4 Anschlussleitung

Die Anschlussleitung verbindet die Motorsense mit dem Netzstecker.

5 Schalthebelsperre

Die Schalthebelsperre entsperrt den Schalthebel.

6 Sterngriffmutter

Die Sterngriffmutter klemmt den Rundumgriff auf dem Schaft fest.

7 Sperrknopf

Der Sperrknopf blockiert die Längenverstellung des Schafts.

8 Rundumgriff

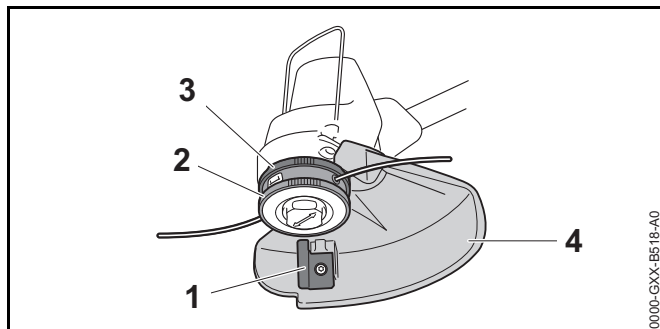
Der Rundumgriff dient zum Halten und Führen der Motorsense.

9 Schaft

Der Schaft verbindet alle Bauteile.

10 Abstandhalter

Der Abstandhalter schützt Gegenstände vor Kontakt mit dem Schneidwerkzeug.

Leistungsschild mit Maschinenummer**3.2 Schutz und Schneidwerkzeuge****Motorsense mit Lüfterrad****1 Ablängmesser**

Das Ablängmesser kürzt die Mähfäden während der Arbeit auf die richtige Länge.

2 Mähkopf

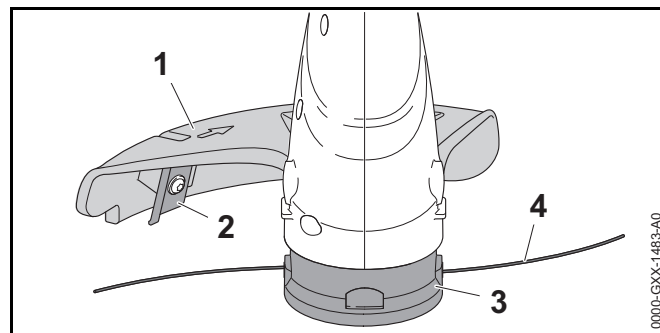
Der Mähkopf hält die Mähfäden.

3 Lüfterrad

Das Lüfterrad kühlt den Elektromotor.

4 Schutz

Der Schutz schützt den Benutzer vor hochgeschleuderten Gegenständen und vor Kontakt mit dem Schneidwerkzeug.

Motorsense ohne Lüfterrad**1 Schutz**

Der Schutz schützt den Benutzer vor hochgeschleuderten Gegenständen und vor Kontakt mit dem Schneidwerkzeug.

2 Ablängmesser

Das Ablängmesser kürzt die Mähfäden während der Arbeit auf die richtige Länge.

3 Mähkopf

Der Mähkopf hält die Mähfäden.

4 Mähfäden

Die Mähfäden schneiden Gras.

3.3 Symbole

Die Symbole können auf der Motorsense sein und bedeuten Folgendes:



Dieses Symbol gibt an, dass die Länge des Schafts verstellt werden kann.



Dieses Symbol gibt an, dass der Bedienungsriff um 90° gedreht werden kann.



LWA Garantierter Schalleistungspegel nach Richtlinie 2000/14/EG in dB(A) um Schallemissionen von Produkten vergleichbar zu machen.



Produkt nicht mit dem Hausmüll entsorgen.



Falls die Anschlussleitung oder die Verlängerungsleitung beschädigt ist: Netzstecker aus der Steckdose ziehen.



Warten, bis das Schneidwerkzeug sich nicht mehr dreht.



Motorsense vor Regen und Feuchtigkeit schützen.



Sicherheitsabstand einhalten.

4 Sicherheitshinweise

4.1 Warnsymbole

4.1.1 Warnsymbole

Die Warnsymbole auf der Motorsense bedeuten Folgendes:



Sicherheitshinweise und deren Maßnahmen beachten.



Gebrauchsanleitung lesen, verstehen und aufbewahren.



Schutzbrille tragen.

4.2 Bestimmungsgemäße Verwendung

Die Motorsense STIHL FSE 52 dient zum Mähen von Gras.

Die Motorsense darf bei Regen nicht verwendet werden.

⚠️ WARNUNG

- Falls die Motorsense nicht bestimmungsgemäß, können Personen schwer verletzt oder getötet werden und Sachschaden kann entstehen.
 - ▶ Motorsense mit einer Verlängerungsleitung verwenden.
 - ▶ Motorsense so verwenden, wie es in dieser Gebrauchsanleitung beschrieben ist.

4.3 Anforderungen an den Benutzer

⚠️ WARNUNG

- Benutzer ohne eine Unterweisung können die Gefahren der Motorsense nicht erkennen oder nicht einschätzen. Der Benutzer oder andere Personen können schwer verletzt oder getötet werden.



- ▶ Gebrauchsanleitung lesen, verstehen und aufbewahren.

- ▶ Falls die Motorsense an eine andere Person weitergegeben wird: Gebrauchsanleitung mitgeben.
- ▶ Sicherstellen, dass der Benutzer folgende Anforderungen erfüllt:
 - Der Benutzer ist ausgeruht.
 - Der Benutzer ist körperlich, sensorisch und geistig fähig, die Motorsense zu bedienen und damit zu arbeiten. Falls der Benutzer körperlich, sensorisch oder geistig eingeschränkt dazu fähig ist, darf der Benutzer nur unter Aufsicht oder nach Anweisung durch eine verantwortliche Person damit arbeiten.
 - Der Benutzer kann die Gefahren der Motorsense erkennen und einschätzen.
 - Der Benutzer ist volljährig oder der Benutzer wird entsprechend nationaler Regelungen unter Aufsicht in einem Beruf ausgebildet.
 - Der Benutzer hat eine Unterweisung von einem STIHL Fachhändler oder einer fachkundigen Person erhalten, bevor er das erste Mal mit der Motorsense arbeitet.
 - Der Benutzer ist nicht durch Alkohol, Medikamente oder Drogen beeinträchtigt.
- ▶ Falls Unklarheiten bestehen: Einen STIHL Fachhändler aufsuchen.

4.4 Bekleidung und Ausstattung

⚠️ WARNUNG

- Während der Arbeit können Gegenstände mit hoher Geschwindigkeit hochgeschleudert werden. Der Benutzer kann verletzt werden.



- ▶ Eine eng anliegende Schutzbrille tragen. Geeignete Schutzbrillen sind nach Norm EN 166 oder nach nationalen Vorschriften geprüft und mit der entsprechenden Kennzeichnung im Handel erhältlich.
- ▶ Einen Gesichtsschutz tragen.
- ▶ Eine lange Hose aus widerstandsfähigem Material tragen.
- Während der Arbeit kann Staub aufgewirbelt werden. Eingeatmeter Staub kann die Gesundheit schädigen und allergische Reaktionen auslösen.
 - ▶ Eine Staubschutzmaske tragen.
- Ungeeignete Bekleidung kann sich in Holz, Gestrüpp und in der Motorsense verfangen. Benutzer ohne geeignete Bekleidung können schwer verletzt werden.
 - ▶ Eng anliegende Bekleidung tragen.
 - ▶ Schals und Schmuck ablegen.
- Während der Arbeit kann der Benutzer in Kontakt mit dem rotierenden Schneidwerkzeug kommen. Der Benutzer kann schwer verletzt werden.
 - ▶ Schuhwerk aus widerstandsfähigem Material tragen.
 - ▶ Eine lange Hose aus widerstandsfähigem Material tragen.

- Während der Reinigung oder Wartung kann der Benutzer in Kontakt mit dem Schneidwerkzeug oder dem Ablängmesser kommen. Der Benutzer kann verletzt werden.
 - ▶ Arbeitshandschuhe aus widerstandsfähigem Material tragen.
- Falls der Benutzer ungeeignetes Schuhwerk trägt, kann er ausrutschen. Der Benutzer kann verletzt werden.
 - ▶ Festes, geschlossenes Schuhwerk mit griffiger Sohle tragen.

4.5 Motorsense

⚠ WARNUNG

- Unbeteiligte Personen, Kinder und Tiere können die Gefahren der Motorsense und hochgeschleuderter Gegenstände nicht erkennen und nicht einschätzen. Unbeteiligte Personen, Kinder und Tiere können schwer verletzt werden und Sachschaden kann entstehen.



▶ Unbeteiligte Personen, Kinder und Tiere im Umkreis von 15 m um den Arbeitsbereich fernhalten.

- ▶ Einen Abstand von 15 m zu Gegenständen einhalten.
- ▶ Motorsense nicht unbeaufsichtigt lassen.
- ▶ Sicherstellen, dass Kinder nicht mit der Motorsense spielen können.
- Die Motorsense ist nicht wassergeschützt. Falls im Regen oder in feuchter Umgebung gearbeitet wird, kann es zu einem elektrischen Schlag kommen. Der Benutzer kann verletzt werden und die Motorsense kann beschädigt werden.



▶ Nicht im Regen und nicht in feuchter Umgebung arbeiten.

- Elektrische Bauteile der Motorsense können Funken erzeugen. Funken können in leicht brennbarer oder explosiver Umgebung Brände und Explosionen auslösen. Personen können schwer verletzt oder getötet werden und Sachschaden kann entstehen.
 - ▶ Nicht in einer leicht brennbaren und nicht in einer explosiven Umgebung arbeiten.
- Personen können über die Verlängerungsleitung stolpern. Personen können verletzt werden und die Motorsense kann beschädigt werden.
 - ▶ Verlängerungsleitung gut sichtbar und flach auf dem Boden verlegen.

4.6 Sicherheitsgerechter Zustand

4.6.1 Motorsense

Die Motorsense ist im sicherheitsgerechten Zustand, falls folgende Bedingungen erfüllt sind:

- Die Motorsense ist unbeschädigt.
- Die Verlängerungsleitung und deren Netzstecker sind unbeschädigt.
- Die Motorsense ist sauber und trocken.
- Die Bedienelemente funktionieren und sind unverändert.
- Eine in dieser Gebrauchsanleitung angegebene Kombination aus Schneidwerkzeug und Schutz ist angebaut.
- Das Schneidwerkzeug und der Schutz sind richtig angebaut.
- Nur original STIHL Zubehör für diese Motorsense ist angebaut.
- Das Zubehör ist richtig angebaut.

⚠️ WARNUNG

- In einem nicht sicherheitsgerechten Zustand können Bauteile nicht mehr richtig funktionieren und Sicherheitseinrichtungen außer Kraft gesetzt werden. Personen können schwer verletzt oder getötet werden.
 - ▶ Mit einer unbeschädigten Motorsense arbeiten.
 - ▶ Mit einer unbeschädigten Verlängerungsleitung und einem unbeschädigten Netzstecker arbeiten.
 - ▶ Falls die Motorsense verschmutzt oder nass ist: Motorsense reinigen und trocknen lassen.
 - ▶ Motorsense nicht verändern. Ausnahme: Anbau einer in dieser Gebrauchsanleitung angegebenen Kombination aus Schneidwerkzeug und Schutz.
 - ▶ Falls die Bedienungselemente nicht funktionieren: Nicht mit der Motorsense arbeiten.
 - ▶ Schneidwerkzeuge aus Metall nicht anbauen.
 - ▶ Nur original STIHL Zubehör für diese Motorsense anbauen.
 - ▶ Schneidwerkzeug und Schutz so anbauen, wie es in dieser Gebrauchsanleitung beschrieben ist.
 - ▶ Zubehör so anbauen, wie es in dieser Gebrauchsanleitung oder in der Gebrauchsanleitung des Zubehörs beschrieben ist.
 - ▶ Gegenstände nicht in die Öffnungen der Motorsense stecken.
 - ▶ Abgenutzte oder beschädigte Hinweisschilder ersetzen.
 - ▶ Falls Unklarheiten bestehen: Einen STIHL Fachhändler aufsuchen.

4.6.2 Schutz

Der Schutz ist im sicherheitsgerechten Zustand, falls folgende Bedingungen erfüllt sind:

- Der Schutz ist unbeschädigt.
- Das Ablängmesser ist richtig angebaut.

⚠️ WARNUNG

- In einem nicht sicherheitsgerechten Zustand können Bauteile nicht mehr richtig funktionieren und Sicherheitseinrichtungen außer Kraft gesetzt werden. Der Benutzer kann schwer verletzt werden.
 - ▶ Mit einem unbeschädigten Schutz arbeiten.
 - ▶ Mit einem richtig angebauten Ablängmesser arbeiten.
 - ▶ Falls Unklarheiten bestehen: Einen STIHL Fachhändler aufsuchen.

4.6.3 Mähkopf

Der Mähkopf ist im sicherheitsgerechten Zustand, falls folgende Bedingungen erfüllt sind:

- Der Mähkopf ist unbeschädigt.
- Der Mähkopf ist nicht blockiert.
- Die Mähfäden sind richtig angebaut.

⚠️ WARNUNG

- In einem nicht sicherheitsgerechten Zustand können sich Teile des Mähkopfs oder der Mähfäden lösen und weggeschleudert werden. Personen können schwer verletzt werden.
 - ▶ Mit einem unbeschädigten Mähkopf arbeiten.
 - ▶ Mähfäden nicht durch Gegenstände aus Metall ersetzen.
 - ▶ Falls Unklarheiten bestehen: Einen STIHL Fachhändler aufsuchen.

4.7 Arbeiten

⚠️ WARNUNG

- Der Benutzer kann in bestimmten Situationen nicht mehr konzentriert arbeiten. Der Benutzer kann stolpern, fallen und schwer verletzt werden.
 - ▶ Ruhig und überlegt arbeiten.
 - ▶ Falls die Lichtverhältnisse und Sichtverhältnisse schlecht sind: Nicht mit der Motorsense arbeiten.
 - ▶ Motorsense alleine bedienen.
 - ▶ Schneidwerkzeug bodennah führen.
 - ▶ Auf Hindernisse achten.
 - ▶ Auf dem Boden stehend arbeiten und das Gleichgewicht halten.
 - ▶ Falls Ermüdungserscheinungen auftreten: Eine Arbeitspause einlegen.
- Das sich drehende Schneidwerkzeug kann den Benutzer schneiden. Der Benutzer kann schwer verletzt werden.
 - ▶ Sich drehendes Schneidwerkzeug nicht berühren.
 - ▶ Falls das Schneidwerkzeug durch einen Gegenstand blockiert ist: Motorsense ausschalten und Kupplung der Verlängerungsleitung vom Netzstecker der Motorsense ziehen. Erst dann den Gegenstand beseitigen.
- Falls sich die Motorsense während der Arbeit verändert oder sich ungewohnt verhält, kann die Motorsense in einem nicht sicherheitsgerechten Zustand sein. Personen können schwer verletzt werden und Sachschaden kann entstehen.
 - ▶ Arbeit beenden, Kupplung der Verlängerungsleitung vom Netzstecker der Motorsense ziehen und einen STIHL Fachhändler aufsuchen.
- Während der Arbeit können Vibrationen durch die Motorsense entstehen.
 - ▶ Handschuhe tragen.
 - ▶ Arbeitspausen machen.
 - ▶ Falls Anzeichen einer Durchblutungsstörung auftreten: Einen Arzt aufsuchen.

- Falls während der Arbeit das Schneidwerkzeug auf einen fremden Gegenstand trifft, kann dieser oder Teile davon mit hoher Geschwindigkeit hochgeschleudert werden. Personen können verletzt werden und Sachschaden kann entstehen.
 - ▶ Fremde Gegenstände aus dem Arbeitsbereich entfernen.



Wenn der Schalthebel losgelassen wird, dreht sich das Schneidwerkzeug noch kurze Zeit weiter. Personen können schwer verletzt werden.

- ▶ Warten, bis das Schneidwerkzeug sich nicht mehr dreht.

4.8 Elektrisch anschließen

Kontakt mit stromführenden Bauteilen kann durch folgende Ursachen entstehen:

- Die Anschlussleitung oder die Verlängerungsleitung ist beschädigt.
- Der Netzstecker der Anschlussleitung oder der Verlängerungsleitung ist beschädigt.
- Die Steckdose ist nicht richtig installiert.



⚠️ GEFAHR

- Kontakt mit stromführenden Bauteilen kann zu einem Stromschlag führen. Der Benutzer kann schwer verletzt oder getötet werden.
 - ▶ Sicherstellen, dass die Anschlussleitung, Verlängerungsleitung und deren Netzstecker unbeschädigt sind.



Falls die Anschlussleitung oder die Verlängerungsleitung beschädigt ist:

- ▶ Beschädigte Stelle nicht berühren.
- ▶ Netzstecker aus der Steckdose ziehen.
- ▶ Anschlussleitung, Verlängerungsleitung und deren Netzstecker mit trockenen Händen anfassen.

- ▶ Netzstecker der Anschlussleitung oder Verlängerungsleitung in eine richtig installierte und abgesicherte Steckdose mit Schutzkontakt stecken.
- ▶ Motorsense über einen Fehlerstrom-Schutzschalter (30 mA, 30 ms) anschließen.
- Eine beschädigte oder ungeeignete Verlängerungsleitung kann zu einem elektrischen Schlag führen. Personen können schwer verletzt oder getötet werden.
 - ▶ Eine Verlängerungsleitung mit dem richtigen Leitungsquerschnitt verwenden,  19.2.
 - ▶ Eine spritzwassergeschützte und für den Außeneinsatz zulässige Verlängerungsleitung verwenden.
 - ▶ Eine Verlängerungsleitung verwenden, die die gleichen Eigenschaften besitzt, wie die Anschlussleitung der Motorsense,  19.2.

WARNUNG

- Während des Arbeitens kann eine falsche Netzspannung oder eine falsche Netzfrequenz zu einer Überspannung in der Motorsense führen. Die Motorsense kann beschädigt werden.
 - ▶ Sicherstellen, dass die Netzspannung und die Netzfrequenz des Stromnetzes mit den Angaben auf dem Leistungsschild der Motorsense übereinstimmen.
- Falls mehrere Elektrogeräte an einer Mehrfach-Steckdose angeschlossen sind, können während der Arbeit elektrische Bauteile überlastet werden. Die elektrischen Bauteile können sich erwärmen und einen Brand auslösen. Personen können schwer verletzt oder getötet werden und Sachschaden kann entstehen.
 - ▶ Motorsense einzeln an eine Steckdose anschließen.
 - ▶ Motorsense nicht an Mehrfach-Steckdosen anschließen.

- Eine falsch verlegte Anschlussleitung und Verlängerungsleitung kann beschädigt werden und Personen können darüber stolpern. Personen können verletzt werden und die Anschlussleitung oder Verlängerungsleitung kann beschädigt werden.
 - ▶ Anschlussleitung und Verlängerungsleitung so verlegen, dass das Schneidwerkzeug sie nicht berühren kann.
 - ▶ Anschlussleitung und Verlängerungsleitung so verlegen und kennzeichnen, dass Personen nicht stolpern können.
 - ▶ Anschlussleitung und Verlängerungsleitung so verlegen, dass sie nicht gespannt oder verwickelt sind.
 - ▶ Anschlussleitung und Verlängerungsleitung so verlegen, dass sie nicht beschädigt, geknickt oder gequetscht werden oder scheuern.
 - ▶ Anschlussleitung und Verlängerungsleitung vor Hitze, Öl und Chemikalien schützen.
 - ▶ Anschlussleitung und Verlängerungsleitung auf einem trockenen Untergrund verlegen.
- Während der Arbeit erwärmt sich die Verlängerungsleitung. Wenn die Wärme nicht abfließen kann, kann die Wärme einen Brand auslösen.
 - ▶ Falls eine Kabeltrommel verwendet wird: Kabeltrommel vollständig abwickeln.

4.9 Transportieren

4.9.1 Motorsense

WARNUNG

- Während des Transports kann die Motorsense umkippen oder sich bewegen. Personen können verletzt werden und Sachschaden kann entstehen.
 - ▶ Kupplung der Verlängerungsleitung vom Netzstecker der Motorsense ziehen.
 - ▶ Motorsense mit Spanngurten, Riemen oder einem Netz so sichern, dass sie nicht umkippen und sich nicht bewegen kann.

4.10 Aufbewahren

4.10.1 Motorsense

⚠️ WARNUNG

- Kinder können die Gefahren der Motorsense nicht erkennen und nicht einschätzen. Kinder können schwer verletzt werden.
 - ▶ Kupplung der Verlängerungsleitung vom Netzstecker der Motorsense ziehen.
 - ▶ Motorsense außerhalb der Reichweite von Kindern aufbewahren.
- Die elektrischen Kontakte an der Motorsense und metallische Bauteile können durch Feuchtigkeit korrodieren. Die Motorsense kann beschädigt werden.
 - ▶ Kupplung der Verlängerungsleitung vom Netzstecker der Motorsense ziehen.
 - ▶ Motorsense sauber und trocken aufbewahren.

4.11 Reinigen, Warten und Reparieren

⚠️ WARNUNG

- Falls während der Reinigung, Wartung oder Reparatur die Motorsense am Stromnetz angeschlossen ist, kann die Motorsense unbeabsichtigt eingeschaltet werden. Personen können schwer verletzt werden und Sachschaden kann entstehen.
 - ▶ Kupplung der Verlängerungsleitung vom Netzstecker der Motorsense ziehen.
- Scharfe Reinigungsmittel, das Reinigen mit einem Wasserstrahl oder spitze Gegenstände können die Motorsense, den Schutz und das Schneidwerkzeug beschädigen. Falls die Motorsense, der Schutz und das Schneidwerkzeug nicht richtig gereinigt werden, können











Bauteile nicht mehr richtig funktionieren und Sicherheitseinrichtungen außer Kraft gesetzt werden. Personen können schwer verletzt werden.


- ▶ Motorsense, Schutz und Schneidwerkzeug so reinigen, wie es in dieser Gebrauchsanleitung beschrieben ist.
- Falls die Motorsense, der Schutz und das Schneidwerkzeug nicht richtig gewartet oder repariert werden, können Bauteile nicht mehr richtig funktionieren und Sicherheitseinrichtungen außer Kraft gesetzt werden. Personen können schwer verletzt oder getötet werden.
 - ▶ Motorsense, Schutz und Schneidwerkzeug nicht selbst warten oder reparieren.
 - ▶ Falls die Motorsense, der Schutz oder das Schneidwerkzeug gewartet oder repariert werden müssen: Einen STIHL Fachhändler aufsuchen.

5 Motorsense einsatzbereit machen

5.1 Motorsense einsatzbereit machen

Vor jedem Arbeitsbeginn müssen folgende Schritte durchgeführt werden:

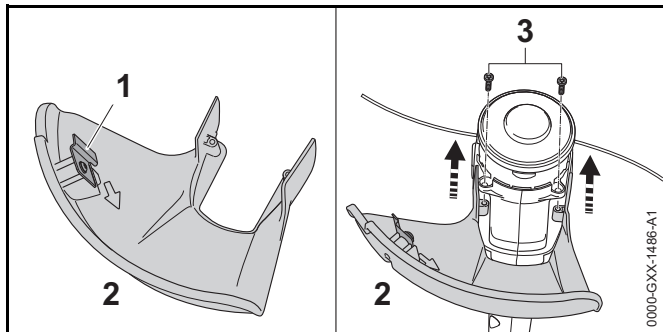
- ▶ Sicherstellen, dass sich folgende Bauteile im sicherheitsgerechten Zustand befinden:
 - Motorsense und Anschlussleitung,  4.6.1.
 - Schutz,  4.6.2.
 - Mähkopf,  4.6.3.
- ▶ Motorsense reinigen,  15.1.
- ▶ Schutz anbauen,  6.1.
- ▶ Spulenkörper einbauen bei Verwendung der Motorsense ohne Lüfterrad,  6.2.
- ▶ Mähkopf anbauen bei Verwendung der Motorsense mit Lüfterrad,  6.2
- ▶ Rundumgriff anbauen,  6.3.
- ▶ Schaftlänge einstellen,  7.1.
- ▶ Rundumgriff einstellen,  7.3.

- ▶ Netzstecker der Motorsense mit einer Verlängerungsleitung verbinden und den Netzstecker der Verlängerungsleitung in eine gut zugängliche Steckdose stecken.
- ▶ Bedienungselemente prüfen,  10.1.
- ▶ Falls die Schritte nicht durchgeführt werden können: Motorsense nicht verwenden und einen STIHL Fachhändler aufsuchen.

6 Motorsense zusammenbauen

6.1 Schutz anbauen

- ▶ Motorsense ausschalten und Kupplung der Verlängerungsleitung vom Netzstecker der Motorsense ziehen.



Das Ablängmesser (1) ist bereits in den Schutz (2) eingebaut und darf nicht ausgebaut werden.

- ▶ Schutz (2) bis zum Anschlag in die Führungen am Gehäuse schieben.
Der Schutz (2) schließt bündig mit dem Gehäuse ab.
- ▶ Schrauben (3) eindrehen und anziehen.

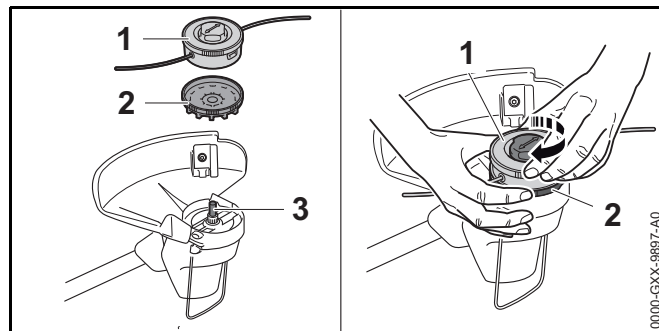
Der Schutz (2) darf nicht wieder abgebaut werden.

6.2 Mähkopf anbauen und abbauen

6.2.1 Mähkopf anbauen

Motorsense mit Lüfterrad

- ▶ Motorsense ausschalten und Kupplung der Verlängerungsleitung vom Netzstecker der Motorsense ziehen.

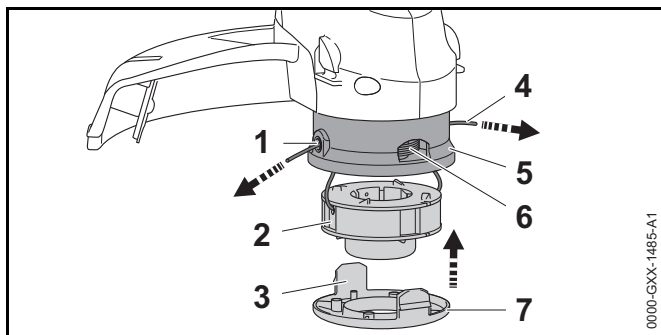


- ▶ Lüfterrad (2) so auf die Welle (3) schieben, dass die Schaufeln des Lüfterrads (2) nach unten zeigen. Falls das Lüfterrad nicht angebaut ist, wird der Elektromotor nicht ausreichend gekühlt und der Mähkopf lässt sich nicht mehr abbauen.
- ▶ Lüfterrad (2) mit der Hand festhalten.
- ▶ Mähkopf (1) auf die Welle (3) setzen und von Hand im Uhrzeigersinn aufdrehen.

Motorsense ohne Lüfterrad

Der Mähkopf AutoCut 2-2 ist an der Motorsense angebaut und muss nicht selbst angebaut werden. Der Spulenkörper kann eingebaut werden.

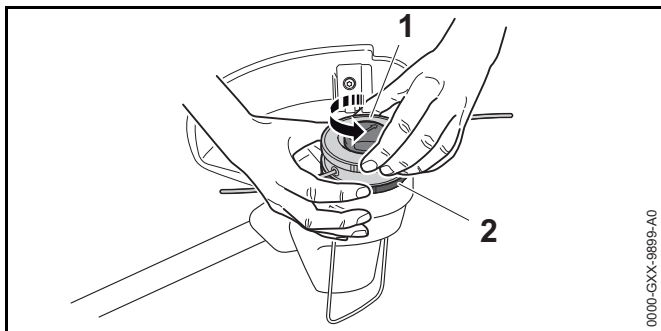
- ▶ Motorsense ausschalten und Kupplung der Verlängerungsleitung vom Netzstecker der Motorsense ziehen.
- ▶ Spulenkörper zwischen 12 Stunden und 24 Stunden lang in einen Behälter mit Wasser legen. Die Mähfäden werden elastisch.



- ▶ Fadenenden (4) des Spulenkörpers (2) durch die Öffnungen (1) im Mähkopf (5) führen.
- ▶ Spulenkörper (2) in den Mähkopf (5) einsetzen.
- ▶ Abdeckung (7) so auf den Mähkopf (5) setzen, dass die Laschen (3) der Abdeckung (7) und die Öffnungen (6) im Mähkopf (4) fluchten.
- ▶ Abdeckung (7) bis zum Anschlag auf den Mähkopf (5) drücken.
Die Laschen (3) rasten hörbar ein.

6.2.2 Mähkopf abbauen

Motorsense mit Lüfterrad



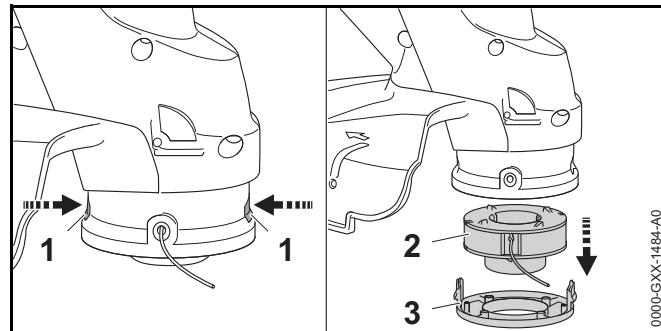
- ▶ Motorsense ausschalten und Kupplung der Verlängerungsleitung vom Netzstecker der Motorsense ziehen.
- ▶ Lüfterrad (2) mit der Hand festhalten.
- ▶ Mähkopf (1) gegen den Uhrzeigersinn herausdrehen.

- ▶ Lüfterrad abnehmen.

Motorsense ohne Lüfterrad

Der Mähkopf AutoCut 2-2 ist an der Motorsense angebaut und kann nicht selbst abgebaut werden. Der Spulenkörper kann ausgebaut werden.

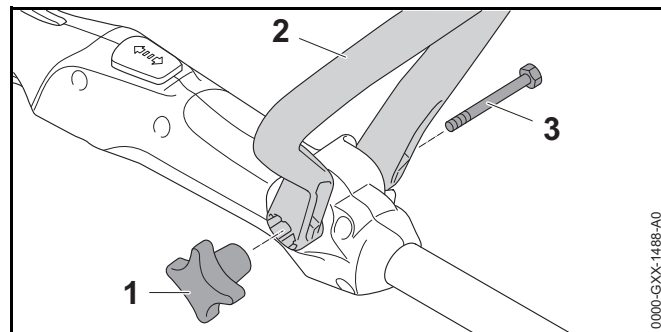
- ▶ Motorsense ausschalten und Kupplung der Verlängerungsleitung vom Netzstecker der Motorsense ziehen.



- ▶ Laschen (1) drücken und Abdeckung (3) abnehmen.
- ▶ Spulenkörper (2) herausnehmen.

6.3 Rundumgriff anbauen

- ▶ Motorsense ausschalten und Kupplung der Verlängerungsleitung vom Netzstecker der Motorsense ziehen.



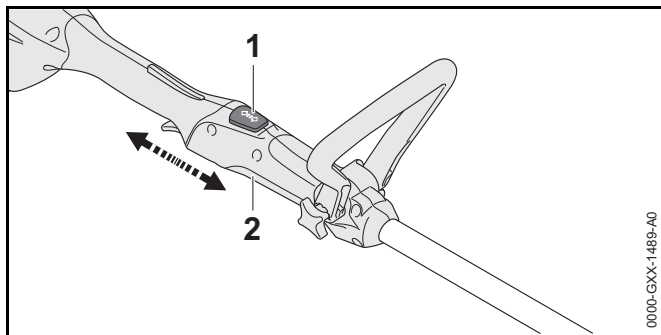
- ▶ Rundumgriff (2) so ausrichten, dass die Aufnahme für die Sterngriffmutter (1) rechts vom Bedienungsgriff ist und die Öffnungen im Rundumgriff (2) in Richtung des Benutzers zeigen.
 - ▶ Schenkel des Rundumgriffs (2) auseinander drücken und den Rundumgriff (2) auf den Bedienungsgriff setzen bis der Bügelgriff (2) einrastet.
 - ▶ Schraube (3) durch die Bohrung schieben.
 - ▶ Sterngriffmutter (1) aufdrehen und anziehen.
- Der Rundumgriff (2) muss nicht wieder abgebaut werden.

7 Motorsense für den Benutzer einstellen

7.1 Schaftlänge einstellen

Der Schaft kann abhängig von der Körpergröße des Benutzers in verschiedene Längen eingestellt werden.

- ▶ Motorsense ausschalten und Kupplung der Verlängerungsleitung vom Netzstecker der Motorsense ziehen.
- ▶ Schaft festhalten.

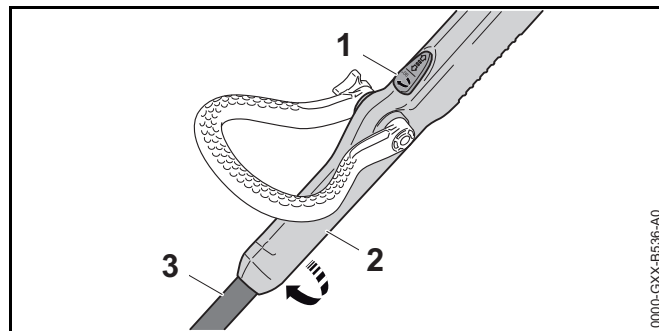


- ▶ Sperrknopf (1) drücken und gedrückt halten.
- ▶ Bedienungsgriff (2) in die gewünschte Position ziehen oder schieben.
- ▶ Sperrknopf (1) loslassen.
- ▶ Bedienungsgriff (2) etwas verschieben, dass er einrastet.

7.2 Bedienungswinkel einstellen

Der Bedienungswinkel kann in zwei Positionen eingestellt werden (0° und 90°).

- ▶ Motorsense ausschalten und Kupplung der Verlängerungsleitung vom Netzstecker der Motorsense ziehen.
- ▶ Schaft festhalten.

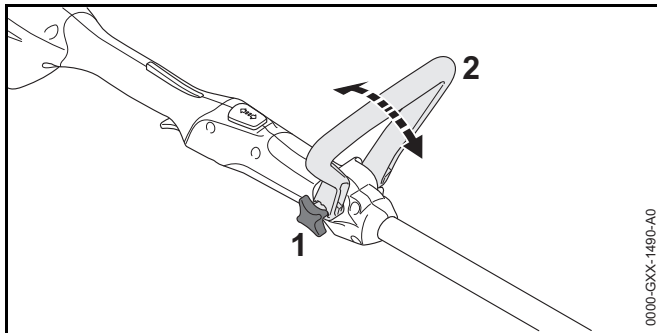


- ▶ Sperrknopf (1) drücken und gedrückt halten.
- ▶ Bedienungsgriff (2) um 90° zum Schaft drehen.
- ▶ Sperrknopf (1) loslassen.
- ▶ Bedienungsgriff (2) etwas verschieben, dass er einrastet.

7.3 Rundumgriff einstellen

Der Rundumgriff kann abhängig von der Körpergröße des Benutzers in verschiedene Positionen eingestellt werden.

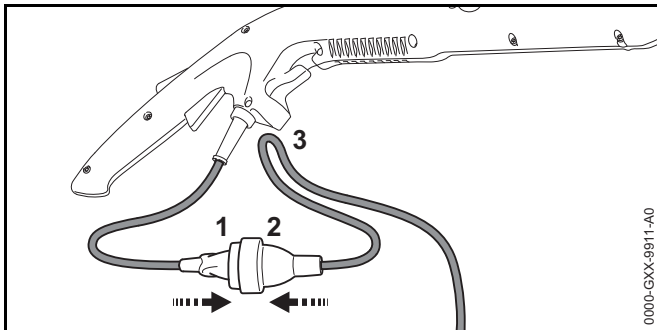
- ▶ Motorsense ausschalten und Kupplung der Verlängerungsleitung vom Netzstecker der Motorsense ziehen



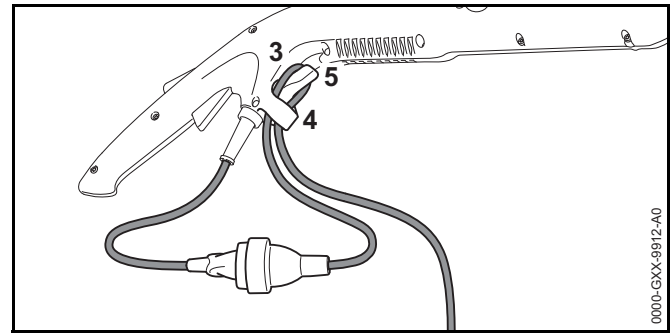
- ▶ Sterngriffmutter (1) lösen.
- ▶ Rundgriff (2) in die gewünschte Position kippen.
- ▶ Sterngriffmutter (1) fest anziehen.

8 Gerät elektrisch anschließen

8.1 Motorsense elektrisch anschließen



- ▶ Netzstecker (1) in die Kupplung (2) der Verlängerungsleitung stecken.



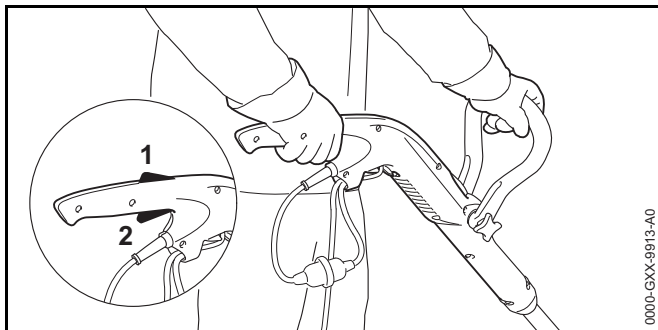
Die Zugentlastung schützt die Anschlussleitung vor Beschädigung.

- ▶ Mit der Verlängerungsleitung eine Schlaufe bilden.
- ▶ Schlaufe (3) durch die Öffnung (4) führen.
- ▶ Schlaufe (3) über den Haken (5) führen und festziehen.
- ▶ Netzstecker der Verlängerungsleitung in eine richtig installierte Steckdose stecken.

9 Motorsense einschalten und ausschalten

9.1 Motorsense einschalten

- ▶ Motorsense mit einer Hand am Bedienunggriff so festhalten, dass der Daumen den Bedienunggriff umschließt.
- ▶ Motorsense mit der anderen Hand am Rundgriff so festhalten, dass der Daumen den Rundgriff umschließt.



- ▶ Schalthebelsperre (1) mit der Hand drücken und gedrückt halten.
- ▶ Schalthebel (2) mit dem Zeigefinger drücken und gedrückt halten.
Die Motorsense beschleunigt und das Schneidwerkzeug dreht sich.

9.2 Motorsense ausschalten

- ▶ Schalthebel und Schalthebelsperre loslassen.
- ▶ Warten, bis sich das Schneidwerkzeug nicht mehr dreht.
- ▶ Falls sich das Schneidwerkzeug weiter dreht: Kupplung der Verlängerungsleitung vom Netzstecker der Motorsense ziehen und einen STIHL Fachhändler aufsuchen.
Die Motorsense ist defekt.

10 Motorsense prüfen

10.1 Bedienungselemente prüfen

Schalthebelsperre und Schalthebel

- ▶ Motorsense ausschalten und Kupplung der Verlängerungsleitung vom Netzstecker der Motorsense ziehen.
- ▶ Versuchen, den Schalthebel zu drücken, ohne die Schalthebelsperre zu drücken.

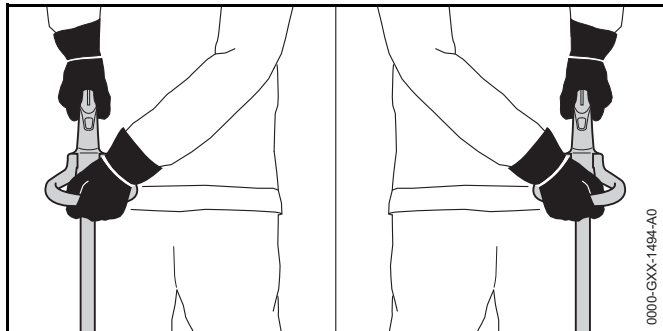
- ▶ Falls sich der Schalthebel drücken lässt: Einen STIHL Fachhändler aufsuchen.
Die Schalthebelsperre ist defekt.
- ▶ Schalthebelsperre drücken und gedrückt halten.
- ▶ Schalthebel drücken und wieder loslassen.
- ▶ Falls der Schalthebel oder die Schalthebelsperre schwergängig sind oder nicht in die Ausgangsposition zurückfedert: Motorsense nicht verwenden und einen STIHL Fachhändler aufsuchen.
Der Schalthebel oder die Schalthebelsperre ist defekt.

Motorsense einschalten

- ▶ Motorsense mit einer Verlängerungsleitung an eine Steckdose anschließen.
- ▶ Schalthebelsperre drücken und gedrückt halten.
- ▶ Schalthebel drücken und gedrückt halten.
Das Schneidwerkzeug dreht sich.
- ▶ Schalthebel loslassen.
Das Schneidwerkzeug dreht sich nach kurzer Zeit nicht mehr.
- ▶ Falls sich das Schneidwerkzeug weiter dreht: Kupplung der Verlängerungsleitung vom Netzstecker der Motorsense ziehen und einen STIHL Fachhändler aufsuchen.
Die Motorsense ist defekt.

11 Mit der Motorsense arbeiten

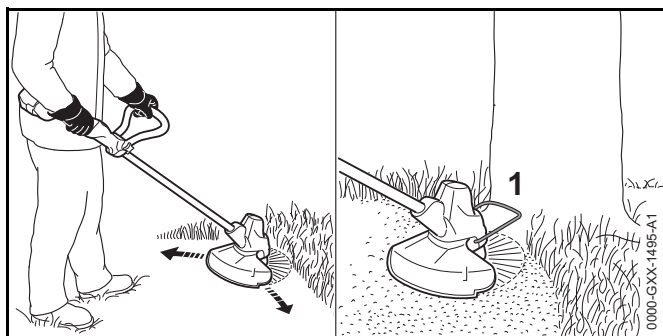
11.1 Motorsense halten und führen



- ▶ Motorsense mit einer Hand am Bedienungsgriff so festhalten, dass der Daumen den Bedienungsgriff umschließt.
- ▶ Motorsense mit der anderen Hand am Rundumgriff so festhalten, dass der Daumen den Rundumgriff umschließt.

11.2 Mähen

Der Abstand des Schneidwerkzeugs vom Boden bestimmt die Schnitthöhe.



- ▶ Motorsense gleichmäßig hin und her bewegen.
- ▶ Langsam und kontrolliert vorwärts gehen.

- ▶ Falls mit einem Abstandhalter gearbeitet wird: Abstandhalter (1) vollständig ausklappen.

11.3 Mähfäden nachstellen

- ▶ Sich drehenden Mähkopf kurz auf dem Boden auf tippen. Es werden ungefähr 30 mm nachgestellt.
- Das Ablängmesser im Schutz längt die Mähfäden automatisch auf die richtige Länge ab.

Falls die Mähfäden kürzer als 25 mm sind, können sie nicht automatisch nachgestellt werden.

- ▶ Motorsense ausschalten und Kupplung der Verlängerungsleitung vom Netzstecker der Motorsense ziehen.
- ▶ Knopf am Mähkopf drücken und gedrückt halten.
- ▶ Mähfäden von Hand herausziehen.
- ▶ Falls die Mähfäden nicht mehr herausgezogen werden können: Spulenkörper mit Mähfäden ersetzen. Der Spulenkörper ist leer.

12 Nach dem Arbeiten

12.1 Nach dem Arbeiten

- ▶ Motorsense ausschalten und Kupplung der Verlängerungsleitung vom Netzstecker der Motorsense ziehen.
- ▶ Falls die Motorsense nass ist: Motorsense trocknen lassen.
- ▶ Motorsense reinigen.
- ▶ Schutz reinigen.
- ▶ Schneidwerkzeug reinigen.

13 Transportieren

13.1 Motorsense transportieren

- ▶ Motorsense ausschalten und Kupplung der Verlängerungsleitung vom Netzstecker der Motorsense ziehen.
- ▶ Schaft auf die kleinste Länge einstellen.
- ▶ Motorsense mit einer Hand so am Schaft tragen, dass das Schneidwerkzeug nach hinten zeigt und die Motorsense ausbalanciert ist.
- ▶ Falls die Motorsense in einem Fahrzeug transportiert wird: Motorsense so sichern, dass die Motorsense nicht umkippen und sich nicht bewegen kann.

14 Aufbewahren

14.1 Motorsense aufbewahren

- ▶ Motorsense ausschalten und Kupplung der Verlängerungsleitung vom Netzstecker der Motorsense ziehen.
- ▶ Mähkopf abbauen.
- ▶ Motorsense so aufbewahren, dass folgende Bedingungen erfüllt sind:
 - Die Motorsense ist außerhalb der Reichweite von Kindern.
 - Die Motorsense ist sauber und trocken.

15 Reinigen

15.1 Motorsense reinigen

- ▶ Motorsense ausschalten und Kupplung der Verlängerungsleitung vom Netzstecker der Motorsense ziehen.
- ▶ Motorsense mit einem feuchten Tuch reinigen.

- ▶ Den Bereich unter dem Lüfterrad mit einem Pinsel oder einer weichen Bürste reinigen.

15.2 Schutz und Schneidwerkzeug reinigen

- ▶ Motorsense ausschalten und Kupplung der Verlängerungsleitung vom Netzstecker der Motorsense ziehen.
- ▶ Schutz und Schneidwerkzeug mit einem feuchten Tuch oder einer weichen Bürste reinigen.

16 Warten

16.1 Wartungsintervalle

Wartungsintervalle sind abhängig von den Umgebungsbedingungen und den Arbeitsbedingungen. STIHL empfiehlt folgende Wartungsintervalle:

Jährlich

- ▶ Motorsense von einem STIHL Fachhändler prüfen lassen.

17 Reparieren





17.1 Motorsense und Schneidwerkzeug reparieren

Der Benutzer kann die Motorsense und das Schneidwerkzeug nicht selbst reparieren.

- ▶ Falls die Motorsense oder das Schneidwerkzeug beschädigt sind: Motorsense oder Schneidwerkzeug nicht verwenden und einen STIHL Fachhändler aufsuchen.

18 Störungen beheben

18.1 Störungen der Motorsense beheben

Störung	Ursache	Abhilfe
Die Motorsense läuft beim Einschalten nicht an.	Der Stecker der Anschlussleitung oder der Verlängerungsleitung ist nicht eingesteckt.	▶ Stecker der Anschlussleitung oder der Verlängerungsleitung einstecken.
	Der Leitungsschutzschalter (Sicherung) oder der FI-Schutzschalter hat ausgelöst. Der Stromkreis ist elektrisch überlastet oder defekt.	▶ Ursache für das Auslösen suchen und beheben. Leitungsschutzschalter (Sicherung) oder FI-Schutzschalter einlegen. ▶ Andere, im gleichen Stromkreis angeschlossene Stromverbraucher ausschalten.
	Die Steckdose ist zu gering abgesichert.	▶ Stecker der Anschlussleitung in eine richtig abgesicherte Steckdose stecken,  19.1.
	Die Verlängerungsleitung hat einen falschen Querschnitt.	▶ Eine Verlängerungsleitung mit einem ausreichenden Querschnitt verwenden,  19.2
	Die Verlängerungsleitung ist zu lang.	▶ Eine Verlängerungsleitung mit der richtigen Länge verwenden,  19.2
Die Motorsense schaltet im Betrieb ab.	Der Stecker der Anschlussleitung oder der Verlängerungsleitung wurde aus der Steckdose gezogen.	▶ Stecker der Anschlussleitung oder der Verlängerungsleitung einstecken.
	Der Leitungsschutzschalter (Sicherung) oder der FI-Schutzschalter hat ausgelöst. Der Stromkreis ist elektrisch überlastet oder defekt.	▶ Ursache für das Auslösen suchen und beheben. Leitungsschutzschalter (Sicherung) oder FI-Schutzschalter einlegen. ▶ Andere, im gleichen Stromkreis angeschlossene Stromverbraucher ausschalten.
	Die Steckdose ist zu gering abgesichert.	▶ Stecker der Anschlussleitung in eine richtig abgesicherte Steckdose stecken,  19.1.
Mähkopf lässt sich nicht von Hand abbauen.	Mähkopf ist zu fest angezogen.	▶ Lüfterrad mit einem Steckdorn blockieren. ▶ Mähkopf mit der Hand abdrehen. ▶ Steckdorn abziehen.

19 Technische Daten

19.1 Motorsense STIHL FSE 52

- Netzspannung: 220-240 V
- Frequenz: 50/60 Hz
- Nennstromstärke: 2,3 A
- Absicherung: 10 A
- Leistungsaufnahme: 500 W
- Nennwert mit Belastung: 6000 1/min
- Gewicht mit Schutz und Schneidwerkzeug
 - Ausführung mit Kabellänge 0,3 m: 2,2 kg
 - Ausführung mit Kabellänge 9,9 m: 2,8 kg
- elektrische Schutzklasse: II

19.2 Verlängerungsleitungen

Wenn eine Verlängerungsleitung verwendet wird, muss sie einen Schutzleiter haben und deren Adern müssen abhängig von der Spannung und der Länge der Verlängerungsleitung mindestens folgende Querschnitte haben:

220 V bis 240 V

- Leitungslänge bis 20 m: AWG 15 / 1,5 mm²
- Leitungslänge 20 m bis 50 m: AWG 13 / 2,5 mm²

100 V bis 127 V

- Leitungslänge bis 10 m: AWG 14 / 2,0 mm²
- Leitungslänge 10 m bis 30 m: AWG 12 / 3,5 mm²

19.3 Schallwerte und Vibrationswerte

Der K-Wert für die Schalldruckpegel beträgt 2 dB(A). Der K-Wert für die Schalleistungspegel beträgt 2 dB(A). Der K-Wert für die Vibrationswerte beträgt 2 m/s².

STIHL empfiehlt, einen Gehörschutz zu tragen.

- Schalldruckpegel L_{pA} gemessen nach EN 50636-2-91: 83 dB(A).
- Schalleistungspegel L_{wA} gemessen nach EN 50636-2-91: 94 dB(A).
- Vibrationswert a_{hv} gemessen nach EN 50636-2-91:
 - Bedienungsgriff: 4,5 m/s²
 - Rundumgriff: 3,0 m/s²

Die angegebenen Vibrationswerte wurden nach einem genormten Prüfverfahren gemessen und können zum Vergleich von Elektrogeräten herangezogen werden. Die tatsächlich auftretenden Vibrationswerte können von den angegebenen Werten abweichen, abhängig von der Art der Anwendung. Die angegebenen Vibrationswerte können zu einer ersten Einschätzung der Vibrationsbelastung verwendet werden. Die tatsächliche Vibrationsbelastung muss eingeschätzt werden. Dabei können auch die Zeiten berücksichtigt werden, in denen das Elektrogerät abgeschaltet ist, und solche, in denen es zwar eingeschaltet ist, aber ohne Belastung läuft.

Informationen zur Erfüllung der Arbeitgeberrichtlinie Vibration 2002/44/EG sind unter www.stihl.com/vib angegeben.

19.4 REACH

REACH bezeichnet eine EG-Verordnung zur Registrierung, Bewertung und Zulassung von Chemikalien.

Informationen zur Erfüllung der REACH Verordnung sind unter www.stihl.com/reach angegeben.

20 Kombinationen aus Schneidwerkzeugen und Schutzen

20.1 Motorsense STIHL FSE 52

Motorsense mit Lüfterrad

Folgender Mähkopf darf zusammen mit dem Schutz angebaut werden:

- Mähkopf AutoCut C 3-2:
 - mit Mähfäden „rund, leise“ mit einem Durchmesser von 1,6 mm oder 2,0 mm.

Motorsense ohne Lüfterrad

Der Benutzer kann den Mähkopf AutoCut 2-2 nicht selbst anbauen.

- ▶ Gewünschten Mähkopf von einem STIHL Fachhändler anbauen lassen.

21 Ersatzteile und Zubehör

21.1 Ersatzteile und Zubehör

STIHL Diese Symbole kennzeichnen original STIHL Ersatzteile und original STIHL Zubehör.
GI

STIHL empfiehlt, original STIHL Ersatzteile und original STIHL Zubehör zu verwenden.

Original STIHL Ersatzteile und original STIHL Zubehör sind bei einem STIHL Fachhändler erhältlich.

22 Entsorgen

22.1 Motorsense entsorgen

Informationen zur Entsorgung sind bei einem STIHL Fachhändler erhältlich.

- ▶ Motorsense, Schutz, Schneidwerkzeug, Zubehör und Verpackung vorschriftsmäßig und umweltfreundlich entsorgen.

23 EU-Konformitätserklärung

23.1 Motorsense STIHL FSE 52

ANDREAS STIHL AG & Co. KG
Badstraße 115
D-71336 Waiblingen
Deutschland

erklärt in alleiniger Verantwortung, dass

- Bauart: Elektro-Motorsense
- Fabrikmarke: STIHL
- Typ: FSE 52
- Serienidentifizierung: 4816

den einschlägigen Bestimmungen der Richtlinien 2011/65/EU, 2006/42/EG, 2014/30/EU und 2000/14/EG entspricht und in Übereinstimmung mit den jeweils zum Produktionsdatum gültigen Versionen der folgenden Normen entwickelt und gefertigt worden ist: EN 55014-1, EN 55014-2, EN 60335-1 und EN ISO 12100 unter Berücksichtigung der Norm EN 50636-2-91.

Zur Ermittlung des gemessenen und des garantierten Schalleistungspegels wurde nach Richtlinie 2000/14/EG, Anhang VIII verfahren.

Beteiligte benannte Stelle: TÜV Rheinland Product Safety GmbH, Am Grauen Stein, 51105 Köln, Deutschland

- Gemessener Schallleistungspegel: 94 dB(A)
- Garantierter Schallleistungspegel: 96 dB(A)

Die Technischen Unterlagen sind bei der Produktzulassung der ANDREAS STIHL AG & Co. KG aufbewahrt.

Das Baujahr, das Herstellungsland und die Maschinenummer sind auf der Motorsense angegeben.

Waiblingen, 20.09.2019

ANDREAS STIHL AG & Co. KG

i. V.



Thomas Elsner, Leiter Produktmanagement und Services

24 Anschriften

24.1 STIHL Hauptverwaltung

ANDREAS STIHL AG & Co. KG
Postfach 1771
D-71307 Waiblingen

24.2 STIHL Vertriebsgesellschaften

DEUTSCHLAND

STIHL Vertriebszentrale AG & Co. KG
Robert-Bosch-Straße 13
64807 Dieburg
Telefon: +49 6071 3055358

ÖSTERREICH

STIHL Ges.m.b.H.
Fachmarktstraße 7
2334 Vösendorf
Telefon: +43 1 86596370

SCHWEIZ

STIHL Vertriebs AG
Isenrietstraße 4
8617 Mönchaltorf
Telefon: +41 44 9493030

TSCHECHISCHE REPUBLIK

Andreas STIHL, spol. s r.o.
Chrlická 753
664 42 Modřice

24.3 STIHL Importeure

BOSNIEN-HERZEGOWINA

UNIKOMERC d. o. o.
Bišće polje bb
88000 Mostar
Telefon: +387 36 352560
Fax: +387 36 350536

KROATIEN

UNIKOMERC - UVOZ d.o.o.
Sjedište:
Amruševa 10, 10000 Zagreb
Prodaja:
Ulica Kneza Ljudevita Posavskog 56, 10410 Velika Gorica
Telefon: +385 1 6370010
Fax: +385 1 6221569

TÜRKEI

SADAL TARIM MAKİNALARI DIŞ TİCARET A.Ş.
Alsancak Sokak, No:10 I-6 Özel Parsel
34956 Tuzla, İstanbul
Telefon: +90 216 394 00 40
Fax: +90 216 394 00 44

Contents

1	Introduction	24	9	Switching the Trimmer On/Off	36
2	Guide to Using this Manual	24	9.1	Switching On	36
2.1	Applicable Documentation	24	9.2	Switching Off	36
2.2	Symbols used with warnings in the text	25	10	Testing the Trimmer	37
2.3	Symbols in Text	25	10.1	Checking the Controls	37
3	Overview	25	11	Operating the Trimmer	37
3.1	Trimmer	25	11.1	Holding and Controlling the Trimmer	37
3.2	Deflector and Cutting Attachments	26	11.2	Mowing	37
3.3	Symbols	26	11.3	Adjusting Nylon Line	38
4	Safety Precautions	27	12	After Finishing Work	38
4.1	Warning Signs	27	12.1	After Finishing Work	38
4.2	Intended Use	27	13	Transporting	38
4.3	The Operator	27	13.1	Transporting the Trimmer	38
4.4	Clothing and Equipment	28	14	Storing	38
4.5	Trimmer	28	14.1	Storing the Trimmer	38
4.6	Safe Condition	29	15	Cleaning	38
4.7	Operation	30	15.1	Cleaning the Trimmer	38
4.8	Connecting to Power Supply	31	15.2	Cleaning the Deflector and Cutting Attachment	38
4.9	Transporting	32	16	Maintenance	38
4.10	Storing	32	16.1	Maintenance Intervals	38
4.11	Cleaning, Maintenance and Repairs	32	17	Repairing	39
5	Preparing Trimmer for Operation	32	17.1	Repairing the Trimmer and Cutting Attachment	39
5.1	Preparing Trimmer for Operation	32	18	Troubleshooting	40
6	Assembling the Trimmer	33	18.1	Troubleshooting Trimmer	40
6.1	Mounting the Deflector	33	19	Specifications	41
6.2	Mounting and Removing the Mowing Head	33	19.1	STIHL FSE 52 Trimmer	41
6.3	Mounting the Loop Handle	34	19.2	Extension Cords	41
7	Adjusting Trimmer for User	35	19.3	Noise and Vibration Data	41
7.1	Adjusting Length of Shaft	35	19.4	REACH	41
7.2	Adjusting Angle of Control Handle	35	20	Combinations of Cutting Attachments and Deflectors	42
7.3	Adjusting the Loop Handle	35	20.1	STIHL FSE 52 Trimmer	42
8	Connecting to Power Supply	36			
8.1	Connecting Trimmer to Power Supply	36			

STIHL

This instruction manual is protected by copyright. All rights reserved, especially the rights to reproduce, translate and process with electronic systems.

21 Spare Parts and Accessories	42
21.1 Spare Parts and Accessories	42
22 Disposal	42
22.1 Disposing of Trimmer	42
23 EC Declaration of Conformity	42
23.1 STIHL FSE 52 Trimmer	42

1 Introduction

Dear Customer,

Thank you for choosing STIHL. We develop and manufacture our quality products to meet our customers' requirements. The products are designed for reliability even under extreme conditions.

STIHL also stands for premium service quality. Our specialist dealers guarantee competent advice and instruction as well as comprehensive service support.

We thank you for your confidence in us and hope you will enjoy working with your STIHL product.



Dr. Nikolas Stihl

IMPORTANT: READ BEFORE USE AND KEEP IN A SAFE PLACE.

2 Guide to Using this Manual

2.1 Applicable Documentation

Local safety regulations apply.

- ▶ Read, understand and save the following documents in addition to this instruction manual:
 - Instruction manual and packaging of the cutting attachment you are using

2.2 Symbols used with warnings in the text

WARNING

This symbol indicates dangers that can cause serious injuries or death.

- ▶ The measures indicated can avoid serious injuries or death.

NOTICE

This symbol indicates dangers that can cause damage to property.

- ▶ The measures indicated can avoid damage to property.

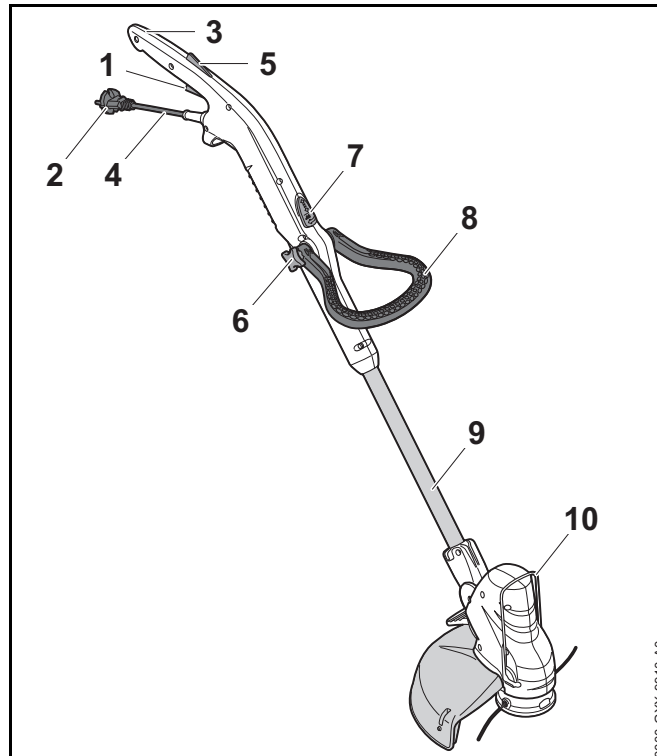
2.3 Symbols in Text



This symbol refers to a chapter in this instruction manual.

3 Overview

3.1 Trimmer



1 Trigger

The trigger switches the motor on and off.

2 Appliance Plug

Connects connecting cable to extension cable.

3 Control Handle

For operating, holding and controlling the trimmer.

4 Connecting Cable

Connects trimmer to appliance plug.

5 Trigger Lockout

Unlocks the trigger.

6 Star Knob Nut

Secures loop handle to shaft.

7 Lock Button

Locks the shaft at the required length.

8 Loop Handle

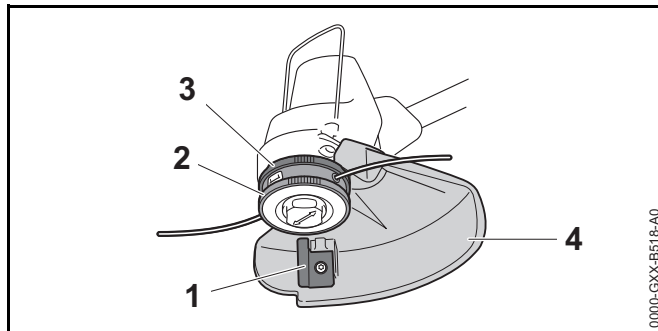
For holding and controlling the trimmer.

9 Shaft

Connects all components.

10 Bump Guard

Helps protect objects from contact with the cutting attachment.

Rating Label with Serial Number**3.2 Deflector and Cutting Attachments****Trimmer with fanwheel****1 Line Limiting Blade**

Trims nylon lines to correct length.

2 Mowing Head

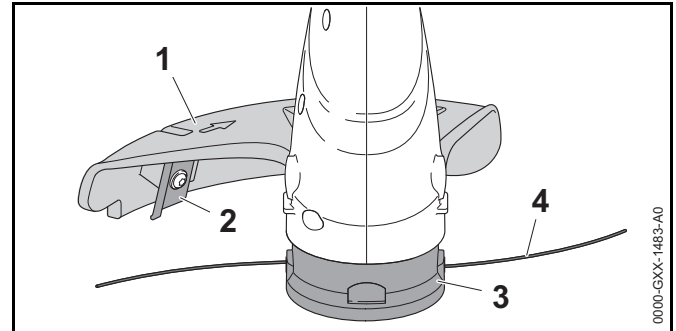
Holds the nylon lines.

3 Fanwheel

Cools the electric motor.

4 Deflector

Protects user from flying debris and contact with the cutting attachment.

Trimmer without fanwheel**1 Deflector**

Protects user from flying debris and contact with the cutting attachment.

2 Line Limiting Blade

Trims nylon lines to correct length.

3 Mowing Head

Accommodates the nylon lines.

4 Mowing Line

The mowing lines cut grass.

3.3 Symbols

Meanings of symbols that may be on the trimmer:



This symbol indicates that the length of the shaft is adjustable.



This symbol indicates that the control handle can be rotated 90°.



LWA Guaranteed sound power level according to directive 2000/14/EC in dB(A) in order to make sound emissions of products comparable.



Do not dispose of the product with your household waste.

4 Safety Precautions

4.1 Warning Signs

4.1.1 Warning Symbols

Meanings of warning signs on the trimmer:



Observe safety notices and take the necessary precautions.



Read, understand and save the instruction manual.



Wear safety glasses.



If the connecting cable or extension cable is damaged: Disconnect the plug from the wall outlet.



Wait until the cutting attachment comes to a complete stop.



Protect the trimmer from rain and dampness.



Maintain safe distance.

4.2 Intended Use

The STIHL FSE 52 trimmer is designed for mowing grass.

The trimmer must not be used in the rain.

⚠ WARNING

- Using the trimmer for purposes for which it is not designed may result in serious or fatal injuries and damage to property.
 - ▶ Use the trimmer with an extension cable.
 - ▶ Use the trimmer as described in this instruction manual.

4.3 The Operator

⚠ WARNING

- Users who have had no instruction cannot recognize or assess the risks involved in using the trimmer. The user or other persons may sustain serious or fatal injuries.



- ▶ Read, understand and save the instruction manual.

- ▶ If the trimmer is passed on to another user: Always give them the instruction manual.
- ▶ Make sure the user meets the following requirements:
 - The user must be rested.
 - The user must be in good physical condition and mental health to operate and work with the trimmer. If the user's physical, sensory or mental ability is

restricted, he or she may work only under the supervision of or as instructed by a responsible person.

- The user is able to recognize and assess the risks involved in using the trimmer.
 - The user must be of legal age or is being trained in a trade under supervision in accordance with national rules and regulations.
 - The user has received instruction from a STIHL servicing dealer or other experienced user before working with the trimmer for the first time.
 - The user must not be under the influence of alcohol, medication or drugs.
- ▶ If you have any queries: Contact a STIHL servicing dealer for assistance.

4.4 Clothing and Equipment

⚠ WARNING

- Objects can be thrown through the air at high speed during operation. This can result in personal injury.
 - ▶ Wear close-fitting safety glasses. Suitable safety glasses that have been tested and labeled in accordance with EN 166 or national standards are available from retailers.
- ▶ Wear a face shield.
- ▶ Wear long trousers made of durable material.



- Dust can be whipped up during operation: Whipped up dust can damage the respiratory passages and cause allergic reactions.
 - ▶ Wear a respirator.
- Inappropriate clothing can snag on wood, brush or the trimmer. Not wearing personal protective equipment may result in serious injury.
 - ▶ Wear snug-fitting clothing.
 - ▶ Do not wear a scarf or jewelry.
- The user can come into contact with the rotating cutting attachment during operation. This can result in serious injuries.
 - ▶ Wear footwear made of durable material.
 - ▶ Wear long trousers made of durable material.
- The user can come into contact with the cutting attachment or line limiting blade during cleaning and maintenance work. This can result in personal injury.
 - ▶ Wear work gloves made of durable material.
- Wearing unsuitable footwear may cause you to slip or stumble. This can result in personal injury.
 - ▶ Wear sturdy enclosed footwear with non-slip soles.

4.5 Trimmer

⚠ WARNING

- Bystanders, children and animals are not aware of the dangers of the trimmer or flying debris. Bystanders, children and animals may be seriously injured and damage to property may occur.
 - ▶ Do not allow bystanders, children or animals within 15 meters of the work area.
 - ▶ Maintain a clearance of 15 meters from objects.
 - ▶ Do not leave the trimmer unattended.
 - ▶ Make sure that children cannot play with the trimmer.



- The trimmer is not waterproof. Working in the rain or a damp location may result in an electric shock. This can result in injuries to the user and may damage the trimmer.



- ▶ Do not work in the rain or a damp location.

- Electrical components of the trimmer can produce sparks. Sparks may cause a fire or an explosion in an easily combustible or explosive environment. This can result in serious or fatal injuries and damage to property.
 - ▶ Do not work in an easily combustible or explosive environment.
- Persons may trip over the extension cable. This can result in injuries and may damage the trimmer.
 - ▶ Lay the extension cable flat on the ground and make sure it is easily visible.

4.6 Safe Condition

4.6.1 Trimmer

The trimmer is in a safe condition if the following points are observed:

- The trimmer is not damaged.
- The extension cable and its plug are not damaged.
- The trimmer is clean and dry.
- The controls function properly and have not been modified.
- A combination of cutting attachment and deflector recommended in this instruction manual is mounted.
- Cutting attachment and deflector are properly mounted.
- Only original STIHL accessories designed for this trimmer are fitted.
- Accessories are properly mounted.

⚠ WARNING

- If components do not comply with safety requirements, they will no longer function properly and safety devices may be rendered inoperative. This can result in serious or fatal injuries.
 - ▶ Work only with an undamaged trimmer.
 - ▶ Work only with an undamaged extension cable and an undamaged plug.
 - ▶ If the trimmer is dirty or wet: Clean the trimmer and allow it to dry.
 - ▶ Never attempt to modify your trimmer. Exception: Mounting one of the combinations of cutting attachment and deflector recommended in this instruction manual.
 - ▶ If the controls do not function properly: Do not use your trimmer.
 - ▶ Never mount metal cutting attachments.
 - ▶ Only fit original STIHL accessories designed for this trimmer.
 - ▶ Mount the cutting attachment and deflector as described in this instruction manual.
 - ▶ Mount accessories as described in this instruction manual or the instructions supplied with the accessory.
 - ▶ Never insert objects in the trimmer's openings.
 - ▶ Replace worn or damaged labels.
 - ▶ If you have any queries: Contact a STIHL servicing dealer for assistance.

4.6.2 Deflector

The deflector is in a safe condition if the following points are observed:

- The deflector is not damaged.
- The line limiter blade is correctly installed.

⚠ WARNING

- If the product does not comply with safety requirements, components will no longer function properly or safety devices may be rendered inoperative. This can result in serious injuries.
 - ▶ Work only with an undamaged deflector.
 - ▶ Work with a correctly installed line limiter blade.
 - ▶ If you have any queries: Contact your STIHL servicing dealer.

4.6.3 Mowing Head

The mowing head is in a safe condition if the following points are observed:

- The mowing head is not damaged.
- The mowing head is not jammed.
- The mowing lines are properly installed.

⚠ WARNING

- If they are in an unsafe condition, parts of the mowing head or mowing lines may come off and be thrown at high speed. This can result in serious injuries.
 - ▶ Work only with an undamaged mowing head.
 - ▶ Never use metal elements in place of the nylon mowing lines.
 - ▶ If you have any queries: Contact your STIHL servicing dealer for assistance.

4.7 Operation

⚠ WARNING

- The user cannot concentrate on the work in certain situations. The user may stumble, fall and be seriously injured.
 - ▶ Work calmly and carefully.
 - ▶ If light and visibility are poor: Do not use your trimmer.
 - ▶ Operate the trimmer alone.

- ▶ Keep the cutting attachment close to the ground.
- ▶ Watch out for obstacles.
- ▶ Stand on the ground while working and keep a good balance.
- ▶ If you begin to feel tired: Take a break.
- The rotating cutting attachment can cut the user. This can result in serious injuries.
 - ▶ Do not touch the rotating cutting attachment.
 - ▶ If the cutting attachment is blocked by an object: Switch off the trimmer and disconnect extension cable's coupling from trimmer's plug. Then remove the object causing the blockage.
- If the behavior of the trimmer changes during operation or feels unusual, it may no longer be in a safe condition. This can result in serious injuries and damage to property.
 - ▶ Stop work, disconnect extension cable's coupling from trimmer's plug and contact your STIHL servicing dealer for assistance.
- Trimmer vibrations may occur during operation.
 - ▶ Wear gloves.
 - ▶ Take regular breaks.
 - ▶ If signs of circulation problems occur: Seek medical advice.
- If the cutting attachment makes contact with a foreign object during operation, the object or parts of it may be thrown at high speed. This may result in personal injuries and damage to property.
 - ▶ Clear away all foreign objects from the work area.



Note that the cutting attachment continues to rotate for a short period after you release the trigger. This can result in serious injuries.

- ▶ Wait until the cutting attachment comes to a complete stop.

4.8 Connecting to Power Supply

Contact with live components may occur for the following reasons:

- The connecting cable or extension cable is damaged.
- Connecting cable plug or extension cable is damaged.
- Wall outlet is not properly installed.

! DANGER

- Contact with live components can result in an electric shock. This can result in serious or fatal injuries.
 - ▶ Check that the connecting cable, extension cable and their plugs are not damaged.



If the connecting cable or extension cable is damaged:

- ▶ Do not touch damaged areas.
- ▶ Disconnect the plug from the wall outlet.
- ▶ Never touch the connecting cable, extension cable or their plugs with wet hands.
- ▶ Insert the plug of the connecting cable or extension cable in a properly installed fused wall outlet with ground contact.
- ▶ Connect the trimmer via a ground fault circuit interrupter (30 mA, 30 ms).
- A damaged or unsuitable extension cable can cause an electric shock. This can result in serious or fatal injuries.
 - ▶ Use an extension cable with the correct wire gauge, 19.2.
 - ▶ Use a splash-proof extension cable approved for outdoor use.
 - ▶ Use an extension cable with the same specifications as the trimmer's connecting cable, 19.2.

! WARNING

- Overvoltage can occur in the trimmer if the line voltage and/or frequency are incorrect during operation. This can damage the trimmer.
 - ▶ Make sure the line voltage and frequency agree with the data on the trimmer's rating label.
- If several electric power tools are connected to a multiple socket, electrical components may be overloaded during operation. The components may overheat and cause a fire. This can result in serious or fatal injuries and damage to property.
 - ▶ Connect the trimmer to a separate wall outlet.
 - ▶ Do not connect the trimmer to a multiple socket.
- A carelessly laid connecting or extension cable can be damaged and cause others to trip or fall. This can result in injuries and may damage the connecting cable or extension cable.
 - ▶ Position the connecting and extension cables so that there is no risk of contact with the cutting attachment.
 - ▶ Position and mark connecting cable and extension cable so they do not represent a trip hazard.
 - ▶ Position the connecting and extension cables so that they are not under tension or entangled.
 - ▶ Position the connecting and extension cables so that they cannot be damaged, kinked, pinched or chafed.
 - ▶ Protect the connecting cable and extension cable from heat, oil and chemicals.
 - ▶ Lay the connecting and extension cables on a dry surface.
- The extension cable becomes hot during operation. If the heat cannot dissipate, it may cause a fire.
 - ▶ If you use a cable drum: Unwind the extension cable to its full length.

4.9 Transporting

4.9.1 Trimmer

⚠ WARNING

- The trimmer may turn over or shift during transport. This may result in personal injuries and damage to property.
 - ▶ Disconnect extension cable's coupling from trimmer's plug.
 - ▶ Secure the trimmer with lashing straps, belts or a net to prevent it turning over and moving.

4.10 Storing

4.10.1 Trimmer

⚠ WARNING

- Children are not aware of and cannot assess the dangers of a trimmer and can be seriously injured.
 - ▶ Disconnect extension cable's coupling from trimmer's plug.
 - ▶ Store the trimmer out of the reach of children.
- Dampness can corrode the electrical contacts on the trimmer and metal components. This can damage the trimmer.
 - ▶ Disconnect extension cable's coupling from trimmer's plug.
 - ▶ Store the trimmer in a clean and dry condition.

4.11 Cleaning, Maintenance and Repairs





⚠ WARNING








- The trimmer may be switched on unintentionally if the trimmer remains connected to the power supply during cleaning, maintenance or repair operations. This can result in serious injuries and damage to property.
 - ▶ Disconnect extension cable's coupling from trimmer's plug.
- Aggressive cleaning agents, a water jet or pointed objects can damage the trimmer, deflector, cutting attachment and the cutting attachment. If the trimmer, deflector and cutting attachment are not cleaned correctly, components may no longer function properly or safety devices may be rendered inoperative. This can result in serious injuries.
 - ▶ Clean the trimmer, deflector and cutting attachment as described in this instruction manual.
- If the trimmer, deflector and cutting attachment are not serviced or repaired correctly, components may no longer function properly or safety devices may be rendered inoperative. This can result in serious or fatal injuries.
 - ▶ Do not attempt to service or repair the trimmer, deflector, cutting attachment or battery.
 - ▶ If the trimmer, deflector or cutting attachment require servicing or repairs: Contact a STIHL servicing dealer for assistance.

5 Preparing Trimmer for Operation

5.1 Preparing Trimmer for Operation

Perform the following steps before starting work:

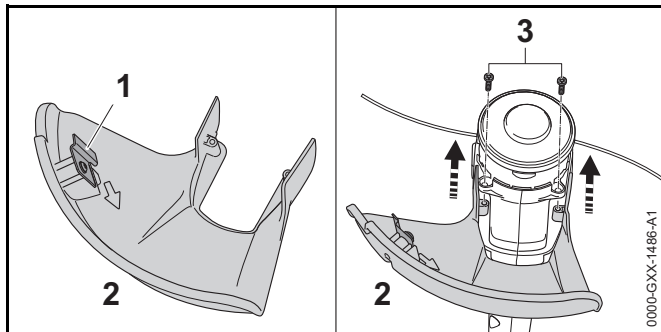
- ▶ Make sure the following components are in a safe condition:
 - Trimmer and connecting cable,  4.6.1.
 - Deflector,  4.6.2.
 - Mowing head,  4.6.3.
- ▶ Clean the trimmer,  15.1.

- ▶ Mount the deflector,  6.1.
- ▶ Fit spool when using trimmer without fanwheel,  6.2.
- ▶ Fit spool when using trimmer with fanwheel,  6.2
- ▶ Mount the loop handle,  6.3.
- ▶ Adjust length of shaft,  7.1.
- ▶ Adjust the loop handle,  7.3.
- ▶ Connect trimmer's plug to an extension cable and the extension cable's plug to a convenient wall outlet.
- ▶ Check the controls,  10.1.
- ▶ If you cannot carry out the above steps: Do not use your trimmer and contact a STIHL dealer for assistance.

6 Assembling the Trimmer

6.1 Mounting the Deflector

- ▶ Switch off the trimmer and disconnect extension cable's coupling from trimmer's plug.



The line limiting blade (1) is already installed in the deflector (2) and must not be removed.

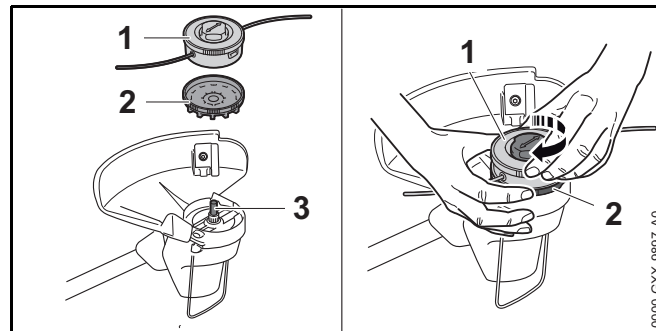
- ▶ Push the deflector (2) into the guides on the housing as far as stop.
The deflector (2) is tight against the housing.
- ▶ Insert and tighten down the screws (3) firmly.
The deflector (2) must not be removed again.

6.2 Mounting and Removing the Mowing Head

6.2.1 Mounting the Mowing Head

Trimmer with fanwheel

- ▶ Switch off the trimmer and disconnect extension cable's coupling from trimmer's plug.

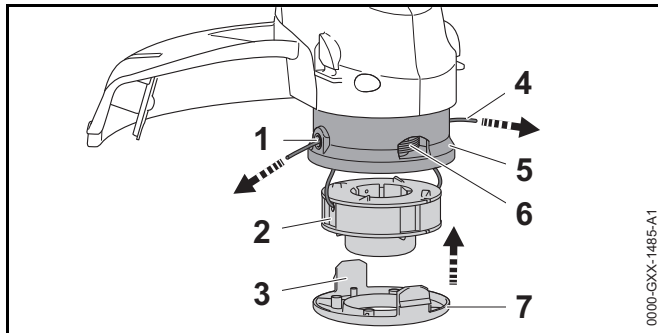


- ▶ Fit the fanwheel (2) on the shaft (3) with fan blades facing down.
If the fanwheel is not fitted, the motor will not be cooled properly and it will not be possible to remove the mowing head.
- ▶ Hold fanwheel (2) steady with one hand.
- ▶ Fit the mowing head (1) on the shaft (3) and screw it on counterclockwise.

Trimmer without fanwheel

The trimmer comes with the AutoCut 2-2 mowing head already mounted. The spool can be fitted by the user.

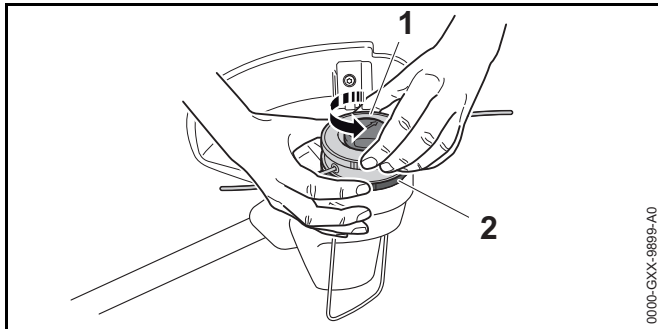
- ▶ Switch off the trimmer and disconnect extension cable's coupling from trimmer's plug.
- ▶ Place spool in a container filled with water for 12 to 24 hours before installing.
This makes the nylon mowing lines supple.



- ▶ Thread the ends of the nylon lines (4) from the spool (2) through the openings (1) in the mowing head (5).
- ▶ Insert the spool (2) in the mowing head (5).
- ▶ Fit the cover (7) on the mowing head (5) so that its tabs (3) line up with the openings (6) in the mowing head (4).
- ▶ Push the cover (7) onto the mowing head (5) as far as stop.
The tabs (3) engage audibly.

6.2.2 Removing the Mowing Head

Trimmer with fanwheel

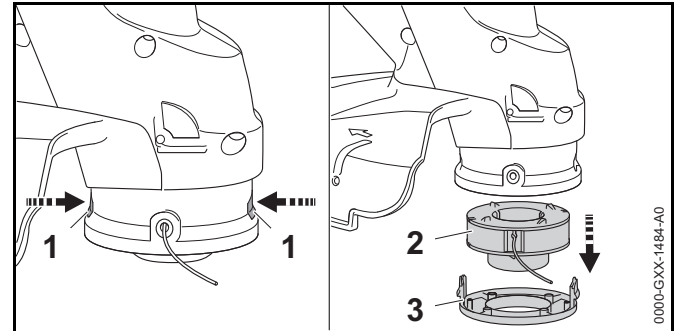


- ▶ Switch off the trimmer and disconnect extension cable's coupling from trimmer's plug.
- ▶ Hold fanwheel (2) steady with one hand.
- ▶ Unscrew the mowing head (1) counterclockwise.
- ▶ Remove the fanwheel.

Trimmer without fanwheel

The trimmer comes with the AutoCut 2-2 mowing head already mounted and cannot be removed by the user.. The spool can be removed by the user.

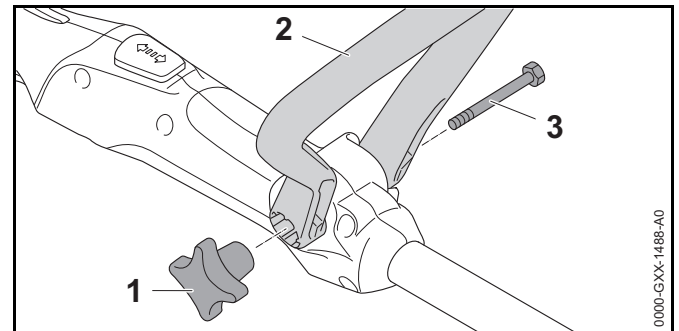
- ▶ Switch off the trimmer and disconnect extension cable's coupling from trimmer's plug.



- ▶ Press in the tabs (1) and remove the cover (3).
- ▶ Remove the spool (2).

6.3 Mounting the Loop Handle

- ▶ Switch off the trimmer and disconnect extension cable's coupling from trimmer's plug.



- ▶ Line up the loop handle (2) so that the recess for the star knob nut (1) is on the right of the control handle and the openings in the loop handle (2) are facing the operator.

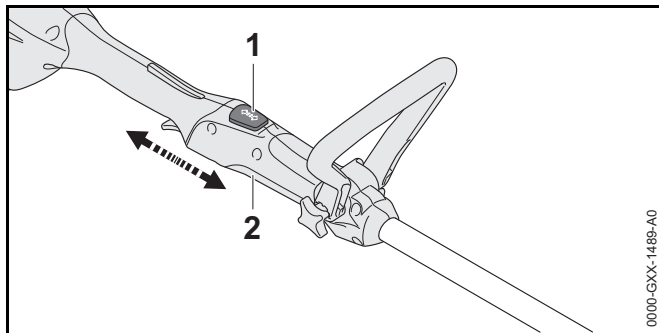
- ▶ Ease the ends of the loop handle (2) apart and push it onto the control handle until it engages in position.
 - ▶ Insert the screw (3) through the hole.
 - ▶ Fit the star knob nut (1) and tighten it down.
- The loop handle (2) must not be removed again.

7 Adjusting Trimmer for User

7.1 Adjusting Length of Shaft

The length of the shaft can be adjusted to suit the height and reach of the user.

- ▶ Switch off the trimmer and disconnect extension cable's coupling from trimmer's plug.
- ▶ Hold the shaft firmly.

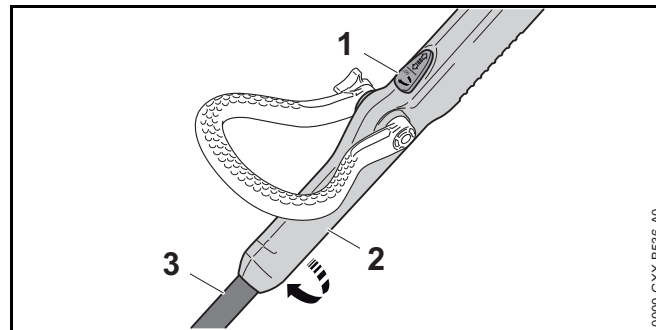


- ▶ Depress lock button (1) and hold it in that position.
- ▶ Pull or push the control handle (2) to the required position.
- ▶ Release the lock button (1).
- ▶ Move the control handle (2) back and forth until it engages.

7.2 Adjusting Angle of Control Handle

The control handle can be set to two positions (0° and 90°).

- ▶ Switch off the trimmer and disconnect extension cable's coupling from trimmer's plug.
- ▶ Hold the shaft firmly.

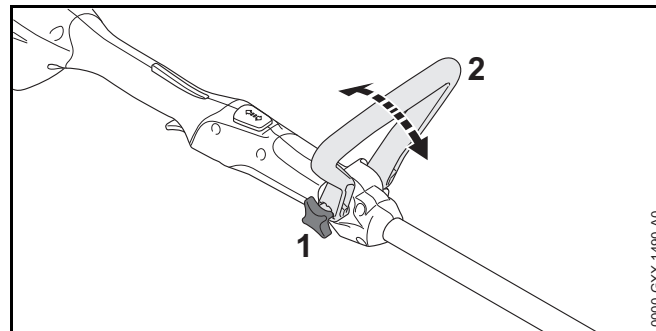


- ▶ Depress lock button (1) and hold it in that position.
- ▶ Turn the control handle (2) 90° on the shaft.
- ▶ Release the lock button (1).
- ▶ Move the control handle (2) back and forth until it engages.

7.3 Adjusting the Loop Handle

The loop handle can be set in different positions to suit the height and reach of the user.

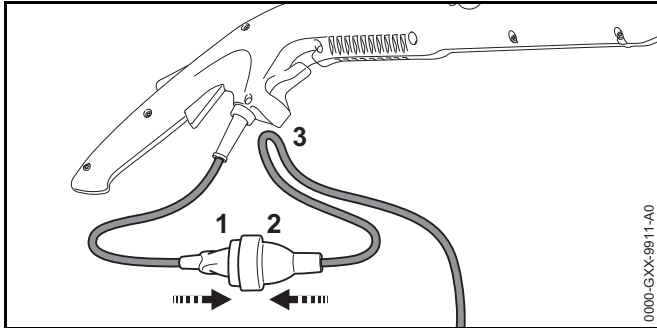
- ▶ Switch off the trimmer and disconnect extension cable's coupling from trimmer's plug.



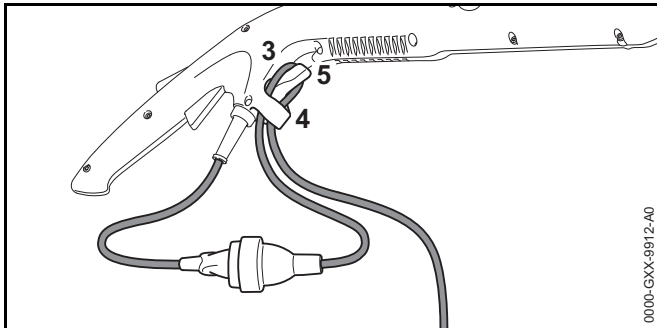
- ▶ Loosen the star knob nut (1).
- ▶ Swing the loop handle (2) to the required position.
- ▶ Tighten down the star knob nut (1) firmly.

8 Connecting to Power Supply

8.1 Connecting Trimmer to Power Supply



- ▶ Insert the plug (1) into the extension cable coupling (2).



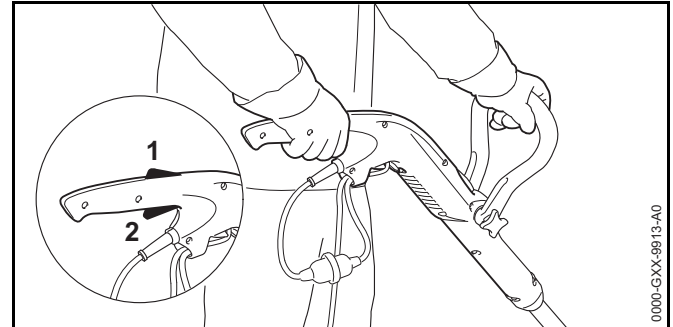
The strain relief (cable retainer) protects the connecting cable from damage.

- ▶ Make a loop in the extension cable.
- ▶ Pass the loop (3) through the opening (4).
- ▶ Slip the loop (3) over the hook (5) and pull it tight.
- ▶ Insert the extension cable's plug in a properly installed wall outlet.

9 Switching the Trimmer On/Off

9.1 Switching On

- ▶ Hold the trimmer firmly with one hand on the control handle – wrap your thumb around the handle.
- ▶ Hold the trimmer firmly with the other hand on the loop handle – wrap your thumb around the handle.



- ▶ Depress the trigger lockout (1) with your hand and hold it there.
- ▶ Pull the trigger (2) with your index finger and hold it there. The motor accelerates and the cutting attachment rotates.

9.2 Switching Off

- ▶ Release the trigger and trigger lockout lever.
- ▶ Wait for the cutting attachment to come to a standstill.
- ▶ If the cutting attachment continues to rotate: Stop work, disconnect extension cable's coupling from trimmer's plug and contact your STIHL servicing dealer for assistance. The trimmer has a malfunction.

10 Testing the Trimmer

10.1 Checking the Controls

Trigger lockout lever and trigger

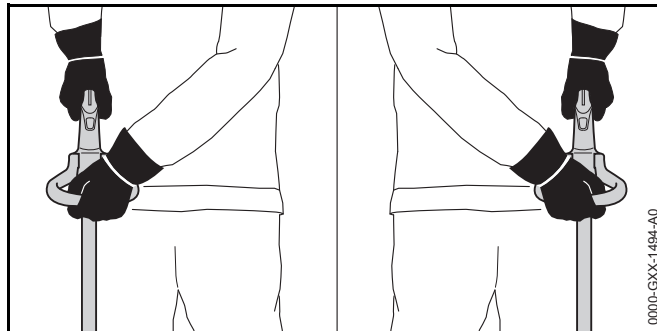
- ▶ Switch off the trimmer and disconnect extension cable's coupling from trimmer's plug.
- ▶ Attempt to pull the trigger without depressing the lockout lever.
- ▶ If the trigger can be pulled: Contact a STIHL servicing dealer for assistance. The trigger lockout is faulty.
- ▶ Depress the trigger lockout lever and hold it in that position.
- ▶ Pull the trigger and then let it go.
- ▶ If the trigger or trigger lockout is stiff or does not spring back to the idle position: Do not use your trimmer and contact a STIHL servicing dealer for assistance. Trigger or trigger lockout is faulty.

Switching on

- ▶ Connect the trimmer to a separate wall outlet.
- ▶ Depress the trigger lockout lever and hold it in that position.
- ▶ Pull the trigger and hold it there. The cutting attachment rotates.
- ▶ Release the trigger. The cutting attachment stops rotating after a brief delay.
- ▶ If the cutting attachment continues to rotate: Stop work, disconnect extension cable's coupling from trimmer's plug and contact your STIHL servicing dealer for assistance. The trimmer has a malfunction.

11 Operating the Trimmer

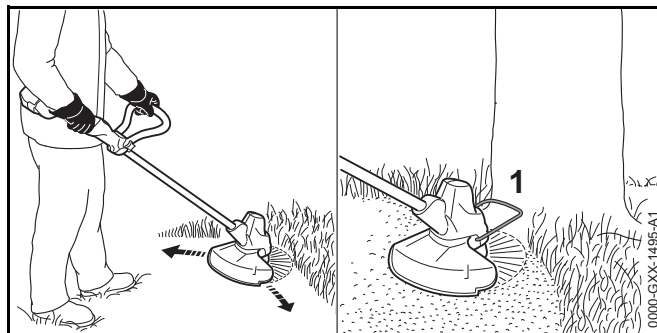
11.1 Holding and Controlling the Trimmer



- ▶ Hold the trimmer with one hand on the control handle - wrap your thumb around the control handle.
- ▶ Hold the trimmer with the other hand on the loop handle - wrap your thumb around the loop handle.

11.2 Mowing

The cutting height is determined by the distance of the cutting attachment from the ground.



- ▶ Swing the trimmer back and forth in an arc.
- ▶ Walk slowly and steadily forwards.
- ▶ If you work with a bump guard: Extend the bump guard (1) fully.

11.3 Adjusting Nylon Line

- ▶ Tap the rotating mowing head on the ground. About 30 mm of fresh nylon line is advanced.

The line limiting blade in the deflector trims the mowing lines to the correct length.

Automatic feed will not take place if the mowing lines are shorter than 25 mm.

- ▶ Switch off the trimmer and disconnect extension cable's coupling from trimmer's plug.
- ▶ Press the button on the mowing head and hold it depressed.
- ▶ Pull out the mowing lines.
- ▶ If the mowing lines cannot be pulled out to required length: Install a new spool with mowing line. The spool is empty.

12 After Finishing Work

12.1 After Finishing Work

- ▶ Switch off the trimmer and disconnect extension cable's coupling from trimmer's plug.
- ▶ If the trimmer is wet: Allow the trimmer to dry.
- ▶ Clean the trimmer.
- ▶ Clean the deflector.
- ▶ Clean the cutting attachment.

13 Transporting

13.1 Transporting the Trimmer

- ▶ Switch off the trimmer and disconnect extension cable's coupling from trimmer's plug.
- ▶ Adjust shaft to its shortest length.
- ▶ Carry the trimmer properly balanced by the shaft with the cutting attachment behind you.

- ▶ Transporting the trimmer in a vehicle: Secure the trimmer to prevent turnover and movement.

14 Storing

14.1 Storing the Trimmer

- ▶ Switch off the trimmer and disconnect extension cable's coupling from trimmer's plug.
- ▶ Remove the mowing head.
- ▶ Observe the following points when storing the trimmer:
 - The trimmer is out of the reach of children.
 - The trimmer is clean and dry.

15 Cleaning

15.1 Cleaning the Trimmer

- ▶ Switch off the trimmer and disconnect extension cable's coupling from trimmer's plug.
- ▶ Clean the trimmer with a damp cloth.
- ▶ Clean the area underneath the fanwheel with a soft brush.

15.2 Cleaning the Deflector and Cutting Attachment

- ▶ Switch off the trimmer and disconnect extension cable's coupling from trimmer's plug.
- ▶ Clean the deflector and cutting attachment with a damp cloth or a soft brush.

16 Maintenance

16.1 Maintenance Intervals

The maintenance intervals are dependent on the environmental and operating conditions. STIHL recommends the following maintenance intervals:

Every 12 months

- ▶ Have the trimmer checked by a STIHL servicing dealer.

17 Repairing





17.1 Repairing the Trimmer and Cutting Attachment

The trimmer and cutting attachment cannot be repaired by the user.

- ▶ If the trimmer or cutting attachment is damaged: Do not use your trimmer or cutting attachment and contact your STIHL servicing dealer for assistance.

18 Troubleshooting

18.1 Troubleshooting Trimmer

Condition	Cause	Remedy
Trimmer does not start when switched on.	Connecting cable plug or extension cable plug not connected.	▶ Reconnect connecting cable plug or extension cable plug.
	Miniature circuit breaker (fuse) or ground fault circuit interrupter has tripped. Circuit is overloaded or faulty.	▶ Determine reason for circuit breaker tripping and rectify the problem. Switch on miniature circuit breaker (fuse) or ground fault circuit interrupter. ▶ Switch off other consumers in the same circuit.
	Wall outlet's fuse rating is too low.	▶ Insert the connecting cable plug in a wall outlet with the correct fuse rating,  19.1.
	Wire gauge of extension cable is wrong.	▶ Use an extension cable of the right wire gauge.  19.2
	The extension cable is too long.	▶ Use an extension cable of the correct length,  19.2
Trimmer cuts out during operation.	Connecting cable plug or extension cable plug has been pulled out of wall outlet.	▶ Reconnect connecting cable plug or extension cable plug.
	Miniature circuit breaker (fuse) or ground fault circuit interrupter has tripped. Circuit is overloaded or faulty.	▶ Determine reason for circuit breaker tripping and rectify the problem. Switch on miniature circuit breaker (fuse) or ground fault circuit interrupter. ▶ Switch off other consumers in the same circuit.
	Wall outlet's fuse rating is too low.	▶ Insert the connecting cable plug in a wall outlet with the correct fuse rating,  19.1.
Mowing head cannot be unscrewed by hand.	Mowing head overtightened.	▶ Block the fanwheel with the stop pin. ▶ Unscrew mowing head by hand. ▶ Remove stop pin.

19 Specifications

19.1 STIHL FSE 52 Trimmer

- Supply voltage: 220-240 V
- Frequency: 50/60 Hz
- Rated current: 2.3 A
- Fuse: 10 A
- Power consumption: 500 W
- Rated speed under load: 6000 rpm
- Weight with deflector and cutting attachment
 - Version with 0.3 m cable: 2.2 kg
 - Version with 9.9 m cable: 2.8 kg
- Electrical protection class: II

19.2 Extension Cords

If an extension cord is used, the cross sectional area of its conductors must meet the following minimum requirements – depending on the line voltage and length of the extension cord:

220 V to 240 V

- Cord length up to 20 m: AWG 15 / 1.5 mm²
- Cord length 20 m up to 50 m: AWG 13 / 2.5 mm²

100 V to 127 V

- Cord length up to 10 m: AWG 14 / 2.0 mm²
- Cord length 10 m up to 30 m: AWG 12 / 3.5 mm²

19.3 Noise and Vibration Data

K-value (uncertainty) for sound pressure levels is 2 dB(A).
 K-value (uncertainty) for sound power levels is 2 dB(A).
 K-value (uncertainty) for vibration levels is 2 m/s².

STIHL recommends that you wear hearing protection.

- Sound pressure level L_{pA} measured according to EN 50636-2-91: 83 dB(A)
- Sound power level L_{WA} measured according to EN 50636-2-91: 94 dB(A)
- Vibration level a_{hv} measured according to EN 50636291
 - Control handle: < 4.5 m/s²
 - Loop handle: 3.0 m/s²

The vibration values quoted above have been measured according to a standardized test procedure and may be used to compare electric power tools. Depending on the type of usage, the vibrations that actually occur may differ from the values quoted. The vibration values quoted may be used for an initial assessment of the user's exposure to vibrations. The actual exposure to vibrations has to be estimated. This process may also take into account times during which the electric power tool is switched off and times during which it is switched on but running off load.

For information on compliance with Vibration Directive 2002/44/EC visit www.stihl.com/vib.

19.4 REACH

REACH is an EC regulation and stands for the Registration, Evaluation, Authorisation and Restriction of Chemical substances.

For information on compliance with the REACH regulation see www.stihl.com/reach.

20 Combinations of Cutting Attachments and Deflectors

20.1 STIHL FSE 52 Trimmer

Trimmer with fanwheel

The following mowing heads may be mounted with the deflector:

- STIHL AutoCut C 3-2 mowing head:
 - with round, low-noise trimmer line with a diameter of 1.6 mm or 2.0 mm


Trimmer without fanwheel

AutoCut 2-2 mowing head cannot be installed by the user.

- ▶ Have the required mowing head installed by a STIHL servicing dealer.

21 Spare Parts and Accessories

21.1 Spare Parts and Accessories

STIHL  These symbols identify original STIHL replacement parts and original STIHL accessories.

STIHL recommends the use of original STIHL replacement parts and accessories.

Original STIHL replacement parts and original STIHL accessories are available from STIHL servicing dealers.

22 Disposal

22.1 Disposing of Trimmer

Contact your STIHL servicing dealer for information on disposal.

- ▶ Dispose of the trimmer, deflector, cutting attachment, accessories and packaging in accordance with local regulations and environmental requirements.

23 EC Declaration of Conformity

23.1 STIHL FSE 52 Trimmer

ANDREAS STIHL AG & Co. KG
Badstrasse 115
D-71336 Waiblingen
Germany

declare in exclusive responsibility that

- Category: Electric trimmer
- Make: STIHL
- Model: FSE 52
- Serial identification: 4816

conforms to the relevant provisions of Directives 2011/65/EU, 2006/42/EC, 2014/30/EU and 2000/14/EC and has been developed and manufactured in compliance with the following standards in the versions valid on the date of production: EN 55014-1, EN 55014-2, EN 60335-1 and EN ISO 12100 taking EN 50636-2-91 into account.

The measured and guaranteed sound power levels were determined according to Directive 2000/14/EC, Annex VIII.

Notified body involved: TÜV Rheinland Product Safety GmbH, Am Grauen Stein, 51105 Cologne, Germany

- Measured sound power level: 94 dB(A)
- Guaranteed sound power level: 96 dB(A)

Technical documents are deposited at ANDREAS STIHL AG & Co. KG Produktzulassung (Product Licensing).

The year of manufacture, country of manufacture and serial number are applied to the trimmer.

Waiblingen, 20.09.2019

ANDREAS STIHL AG & Co. KG

A handwritten signature in black ink that reads "Thomas Elsner". The signature is written in a cursive style with a large initial 'T' and 'E'.

Thomas Elsner, Director Product Management and Services

Índice

1	Prólogo	45	8	Conectar la máquina a la red eléctrica	58
2	Informaciones relativas a estas instrucciones para la reparación	45	8.1	Realizar las conexiones eléctricas de la motoguadaña	58
2.1	Documentación aplicable	45	9	Conectar y desconectar la motoguadaña	58
2.2	Marca de las indicaciones de advertencia en el texto	46	9.1	Conectar la motoguadaña	58
2.3	Símbolos en el texto	46	9.2	Desconectar la motoguadaña	58
3	Síntesis	46	10	Comprobar la motoguadaña	59
3.1	Motoguadaña	46	10.1	Comprobar los elementos de mando	59
3.2	Protector y herramientas de corte	47	11	Trabajar con la motoguadaña	59
3.3	Símbolos	48	11.1	Sujeción y conducción de la motoguadaña	59
4	Indicaciones relativas a la seguridad	48	11.2	Cortar	59
4.1	Símbolos de advertencia	48	11.3	Reajustar los hilos de corte	60
4.2	Uso previsto	48	12	Después del trabajo	60
4.3	Requisitos para el usuario	48	12.1	Después del trabajo	60
4.4	Ropa y equipo	49	13	Transporte	60
4.5	Motoguadaña	50	13.1	Transporte de la motoguadaña	60
4.6	Estado seguro	50	14	Almacenamiento	60
4.7	Trabajos	51	14.1	Guardar la motoguadaña	60
4.8	Realizar las conexiones eléctricas	52	15	Limpiar	60
4.9	Transporte	53	15.1	Limpiar la motoguadaña	60
4.10	Almacenamiento	53	15.2	Limpiar el protector y la herramienta de corte	61
4.11	Limpieza, mantenimiento y reparación	54	16	Mantenimiento	61
5	Preparar la motoguadaña para el trabajo	54	16.1	Intervalos de mantenimiento	61
5.1	Preparar la motoguadaña para el trabajo	54	17	Reparación	61
6	Ensamblar la motoguadaña	54	17.1	Reparación de la motoguadaña y la herramienta de corte	61
6.1	Montar el protector	54	18	Subsanar las perturbaciones	62
6.2	Montar y desmontar el cabezal de corte	55	18.1	Solucionar las anomalías de la motoguadaña	62
6.3	Montar el manillar cerrado	56	19	Datos técnicos	63
7	Ajustar la motoguadaña para el usuario	57	19.1	Motoguadaña STIHL FSE 52	63
7.1	Ajustar la longitud de vástago	57	19.2	Cables de prolongación	63
7.2	Ajustar el ángulo de mando	57	19.3	Valores de sonido y vibraciones	63
7.3	Ajustar el manillar cerrado	57			

Este manual de instrucciones está protegido por derechos de autor. Nos reservamos todos los derechos, especialmente el derecho a la reproducción, traducción y elaboración con sistemas electrónicos.

19.4 REACH	63
20 Combinaciones de herramientas de corte y protectores	64
20.1 Motoguadaña STIHL FSE 52	64
21 Piezas de repuesto y accesorios	64
21.1 Piezas de repuesto y accesorios	64
22 Gestión de residuos	64
22.1 Gestionar la motoguadaña como residuo	64
23 Declaración de conformidad UE	64
23.1 Motoguadaña STIHL FSE 52	64

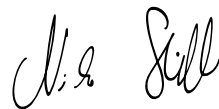
1 Prólogo

Distinguido cliente:

Nos alegramos de que se hayan decidido por STIHL. Desarrollamos y confeccionamos nuestros productos en primera calidad y con arreglo a las necesidades de nuestros clientes. De esta manera conseguimos elaborar productos altamente fiables incluso en condiciones de esfuerzo extremas.

STIHL también presta un Servicio Postventa de primera calidad. Nuestros comercios especializados garantizan un asesoramiento e instrucciones competentes así como un amplio asesoramiento técnico.

Le agradecemos su confianza y le deseamos que disfrute de su producto STIHL.



Dr. Nikolas Stihl

IMPORTANTE: LEER ANTES DE USAR Y GUARDAR.

2 Informaciones relativas a estas instrucciones para la reparación

2.1 Documentación aplicable

Se aplican las normas de seguridad locales.

- ▶ Adicionalmente a este manual de instrucciones, leer los siguientes documentos, entenderlos, y guardarlos:
 - Manual de instrucciones y embalaje de la herramienta de corte empleada

2.2 Marca de las indicaciones de advertencia en el texto



ADVERTENCIA

La indicación hace referencia a peligros que pueden provocar lesiones graves o la muerte.

- ▶ Con las medidas mencionadas se pueden evitar lesiones graves o mortales.

INDICACIÓN

La indicación hace referencia a peligros que pueden provocar daños materiales.

- ▶ Con las medidas mencionadas se pueden evitar daños materiales.

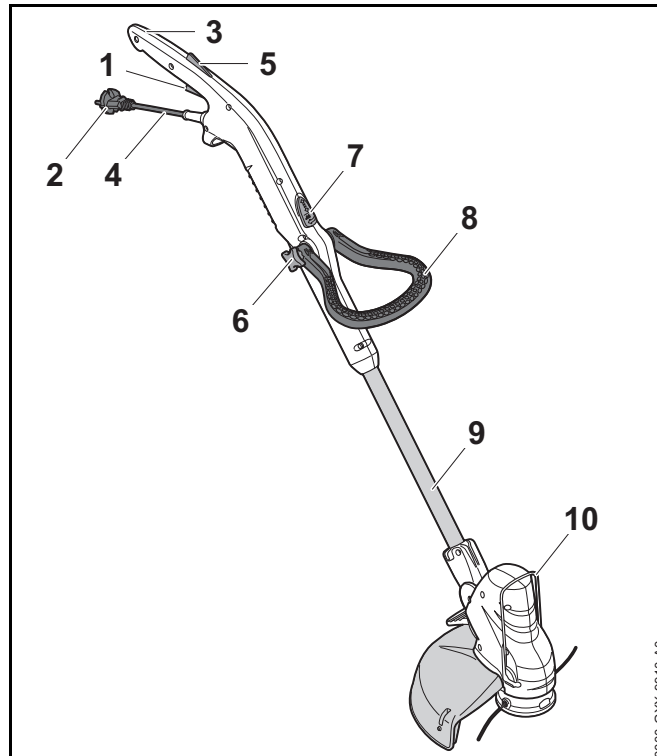
2.3 Símbolos en el texto



Este símbolo remite a un capítulo de este manual de instrucciones.

3 Sinopsis

3.1 Motoguadaña



1 Palanca de mando

La palanca de mando conecta y desconecta la motoguadaña.

2 Enchufe de red

El enchufe de la red conecta el cable de conexión a un cable de prolongación.

3 Empuñadura de mando

La empuñadura de mando sirve para el mando, porte y manejo de la motoguadaña.

4 Cable de conexión

El cable de conexión conecta la motoguadaña al enchufe de la red.

5 Bloqueo de la palanca de mando

El bloqueo de la palanca de mando desbloquea la palanca de mando.

6 Tuerca de asidero de estrella

La tuerca de asidero de estrella inmoviliza el manillar cerrado en el vástago.

7 Botón de bloqueo

El botón de bloqueo bloquea el ajuste longitudinal del vástago.

8 Manillar cerrado

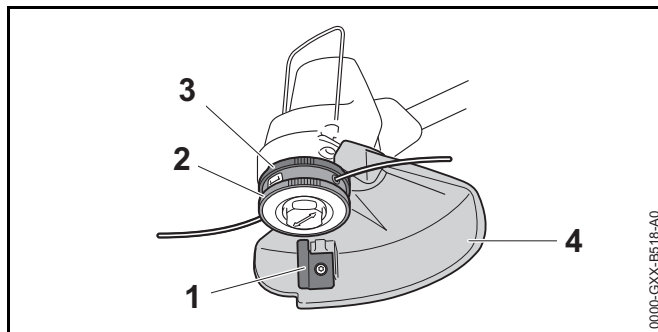
El manillar cerrado sirve para el porte y el manejo de la motoguadaña.

9 Vástago

El vástago une todos los componentes.

10 Distanciador

El distanciador protege los objetos contra el contacto con la herramienta de corte.

Rótulo de potencia con número de máquina**3.2 Protector y herramientas de corte****Motoguadaña con rueda del ventilador****1 Cuchilla de acortar**

La cuchilla de acortar acorta los hilos de corte a la longitud correcta durante el trabajo.

2 Cabezal de corte

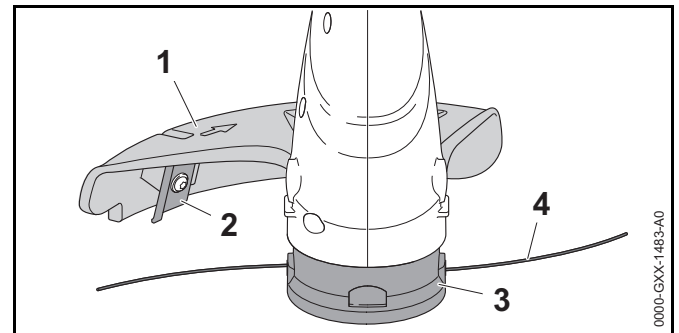
El cabezal de corte sujeta los hilos de corte.

3 Rueda del ventilador

La rueda del ventilador refrigera el motor eléctrico.

4 Protector

El protector protege al usuario contra objetos lanzados hacia arriba y contra el contacto con la herramienta de corte.

Motoguadaña sin rueda del ventilador**1 Protector**

El protector protege al usuario contra objetos lanzados hacia arriba y contra el contacto con la herramienta de corte.

2 Cuchilla de acortar

La cuchilla de acortar acorta los hilos de corte a la longitud correcta durante el trabajo.

3 Cabezal de corte

El cabezal de corte sujeta los hilos de corte.

4 Hilos de corte

Los hilos de corte cortan hierba.

3.3 Símbolos

Los símbolos pueden encontrarse en la motoguadaña y significan lo siguiente:



Este símbolo indica que se puede regular la longitud del vástago.



Este símbolo indica que la empuñadura de mando se puede girar 90°.



L_{WA} Nivel de potencia sonora garantizado en dB(A) según la directriz 2000/14/CE para equiparar las emisiones sonoras de productos.



No desechar el producto con la basura doméstica.



En el caso de que el cable de conexión o el de prolongación esté dañado, desenchufarlo.



Esperar hasta que la herramienta de corte deje de girar.



Proteger la motoguadaña contra la lluvia y la humedad.



Mantener la distancia de seguridad.

4 Indicaciones relativas a la seguridad

4.1 Símbolos de advertencia

4.1.1 Símbolos de advertencia

Los símbolos de advertencia de la motoguadaña significan lo siguiente:



Tener en cuenta las indicaciones de seguridad y sus medidas.



Leer este manual de instrucciones, entenderlo y guardarlo.



Utilizar gafas protectoras.

4.2 Uso previsto

La motoguadaña STIHL FSE 52 sirve para cortar hierba.

La motoguadaña no se deberá utilizar bajo la lluvia.

⚠ ADVERTENCIA

- En el caso de que la motoguadaña no se emplee de forma apropiada, las personas pueden sufrir lesiones graves o mortales y se pueden producir daños materiales.
 - ▶ Utilizar la motoguadaña con un cable de prolongación.
 - ▶ Emplear la motoguadaña tal y como se especifica en este manual de instrucciones.

4.3 Requisitos para el usuario

⚠ ADVERTENCIA

- Los usuarios no instruidos no pueden identificar o calcular los peligros de la motoguadaña. El usuario u otras personas pueden sufrir lesiones graves o mortales.



- ▶ Leer este manual de instrucciones, entenderlo y guardarlo.

- ▶ En caso de prestar la motoguadaña a otra persona, entregarle el manual de instrucciones.
- ▶ Asegurarse de que el usuario cumple con estos requisitos:
 - El usuario está descansado.
 - El usuario tiene capacidad física, sensorial y psíquica para manejar la motoguadaña y trabajar con ella. En el caso de que el usuario presente limitaciones físicas, sensoriales o psíquicas, deberá trabajar solo bajo supervisión y siguiendo las instrucciones de una persona responsable.
 - El usuario puede identificar o calcular los peligros de la motoguadaña.
 - El usuario es mayor de edad o, según las correspondientes regulaciones nacionales, es instruido bajo supervisión en una profesión.
 - El usuario ha recibido instrucciones de un distribuidor especializado STIHL o una persona especializada antes de trabajar por primera vez con la motoguadaña.
 - El usuario no se encuentra bajo los efectos del alcohol, medicamentos o drogas.
- ▶ En caso de dudas, acudir a un distribuidor especializado STIHL.

4.4 Ropa y equipo

⚠ ADVERTENCIA

- Durante el trabajo se pueden lanzar hacia arriba objetos a alta velocidad. El usuario puede lesionarse.



- ▶ Ponerse gafas protectoras ceñidas. Las gafas protectoras apropiadas están testadas según la norma EN 166 o según preceptos nacionales y se pueden adquirir en el comercio con la correspondiente marcación.

- ▶ Ponerse un protector para la cara.
- ▶ Ponerse pantalones largos de material resistente.
- Durante el trabajo se puede levantar polvo por arremolinamiento. El polvo inhalado puede dañar la salud y provocar reacciones alérgicas.
 - ▶ Ponerse una mascarilla protectora contra el polvo.
- La ropa no apropiada se puede enganchar en la leña, la maleza y en la motoguadaña. Los usuarios que no llevan ropa apropiada pueden sufrir lesiones graves.
 - ▶ Llevar ropa ceñida.
 - ▶ Quitarse chales y joyas.
- Durante el trabajo, el usuario puede entrar en contacto con la herramienta de corte en rotación. El usuario puede lesionarse gravemente.
 - ▶ Ponerse calzado de material resistente.
 - ▶ Ponerse pantalones largos de material resistente.
- Durante la limpieza o el mantenimiento, el usuario puede entrar en contacto con la herramienta de corte o con la cuchilla de acortar hilos. El usuario puede lesionarse.
 - ▶ Ponerse guantes de trabajo de material resistente.
- Si el usuario lleva calzado no apropiado se puede resbalar. El usuario puede lesionarse.
 - ▶ Llevar calzado resistente y cerrado con suela adherente.

4.5 Motoguadaña

⚠ ADVERTENCIA

- Las personas ajenas, los niños y los animales no pueden identificar ni calcular los peligros de la motoguadaña y los objetos lanzados hacia arriba. Las personas ajenas, los niños y los animales pueden sufrir lesiones graves y se pueden originar daños materiales.



- Mantener alejados de la zona de trabajo a personas ajenas, niños y animales en un radio de 15 m.

- Mantener una distancia de 15 m respecto de objetos.
 - No dejar la motoguadaña sin vigilancia.
 - Asegurarse de que los niños no puedan jugar con la motoguadaña.
- La motoguadaña no está protegida contra el agua. En el caso de estar trabajando bajo la lluvia o en un ambiente húmedo, se puede producir una descarga eléctrica. El usuario puede sufrir lesiones y la motoguadaña se puede dañar.



- No trabajar bajo la lluvia ni en un entorno húmedo.

- Los componentes eléctricos de la motoguadaña pueden producir chispas. Las chispas pueden provocar incendios y explosiones en un entorno fácilmente inflamable o explosivo. Las personas pueden sufrir lesiones graves o mortales y se pueden producir daños materiales.
- No trabajar en un entorno fácilmente inflamable ni en un entorno explosivo.
- Las personas pueden tropezar con el cable de prolongación. Las personas pueden sufrir lesiones y la motoguadaña se puede dañar.
- Tender el cable de prolongación en el suelo de forma bien visible y plana.

4.6 Estado seguro

4.6.1 Motoguadaña

La motoguadaña se encuentra en un estado seguro cuando se cumplen estas condiciones:

- La motoguadaña está intacta.
- El cable de prolongación y su enchufe están en perfecto estado.
- La motoguadaña está limpia y seca.
- Los elementos de mando funcionan y no se han modificado.
- Se ha montado una combinación compuesta por una herramienta de corte y un protector indicada en este manual de instrucciones.
- La herramienta de corte y el protector están montados correctamente.
- Solo se han montado accesorios originales STIHL para esta motoguadaña.
- Los accesorios están montados correctamente.

⚠ ADVERTENCIA

- En un estado inseguro, los componentes pueden dejar de funcionar correctamente y los dispositivos de seguridad se desactivan. Las personas pueden sufrir lesiones graves o mortales.
- Trabajar con una motoguadaña que no esté defectuosa.
- Trabajar con un cable de prolongación y un enchufe que estén en perfecto estado.
- Si la motoguadaña está sucia o mojada, limpiarla y dejarla secar.
- No modificar la motoguadaña. Excepción: montaje de una combinación de herramienta y protector relacionada en este manual de instrucciones.
- Si los elementos de mando no funcionan, no trabajar con la motoguadaña.
- No montar herramientas de corte de metal.

- ▶ Montar solo accesorios originales STIHL para esta motoguadaña.
- ▶ Montar la herramienta de corte y el protector tal y como se especifica en este manual de instrucciones.
- ▶ Montar los accesorios tal y como se especifica en este manual de instrucciones o en el manual de instrucciones del accesorio.
- ▶ No introducir objetos en las aberturas de la motoguadaña.
- ▶ Sustituir los rótulos de indicación que estén desgastados o dañados.
- ▶ En caso de dudas, acudir a un distribuidor especializado STIHL.

4.6.2 Protector

El protector se encuentra en un estado seguro, cuando se cumplen estas condiciones:

- El protector está exento de daños.
- La cuchilla de acortar de hilos está montada correctamente.

⚠ ADVERTENCIA

- En un estado inseguro, pueden dejar de funcionar correctamente los componentes y se desactivan los dispositivos de seguridad. El usuario puede lesionarse gravemente.
 - ▶ Trabajar con un protector que no esté defectuoso.
 - ▶ Trabajar con una cuchilla de acortar hilos montada correctamente.
 - ▶ En caso de dudas: acudir a un distribuidor especializado STIHL.

4.6.3 Cabezal de corte

El cabezal de corte se encuentra en un estado seguro, cuando se cumplen estas condiciones:

- El cabezal de corte está exento de daños.

- El cabezal de corte no está bloqueado.
- Los hilos de corte están montados correctamente.

⚠ ADVERTENCIA

- En un estado inseguro se pueden soltar piezas del cabezal de corte o de los hilos de corte y pueden salir despedidos. Las personas pueden sufrir lesiones graves.
 - ▶ Trabajar con un cabezal de corte que no esté defectuoso.
 - ▶ No sustituir los hilos de corte por objetos de metal.
 - ▶ En caso de dudas: acudir a un distribuidor especializado STIHL.

4.7 Trabajos

⚠ ADVERTENCIA

- En determinadas situaciones, el usuario no puede trabajar con concentración. El usuario puede tropezar, caerse o sufrir lesiones graves.
 - ▶ Trabajar con tranquilidad y precaución.
 - ▶ Si las condiciones de luz y de visibilidad son deficientes, no trabajar con la motoguadaña.
 - ▶ Solo una persona puede manejar la motoguadaña.
 - ▶ Guiar la herramienta de corte cerca del suelo.
 - ▶ Prestar atención a los obstáculos.
 - ▶ Trabajar de pie en el suelo y mantener el equilibrio.
 - ▶ Si se detectan signos de fatiga, hacer una pausa de trabajo.
- La herramienta de corte en rotación puede cortar al usuario. El usuario puede lesionarse gravemente.
 - ▶ No tocar la herramienta de corte en rotación.
 - ▶ Si la herramienta de corte está bloqueada por un objeto, desconectar la motoguadaña y retirar el acoplamiento del cable de prolongación del enchufe de la motoguadaña. No quitar el objeto hasta ese momento.

- En el caso de que la motoguadaña cambie o se comporte de forma no habitual durante el trabajo, esta puede encontrarse en un estado inseguro. Las personas pueden sufrir lesiones graves y se pueden producir daños materiales.
 - ▶ Finalizar el trabajo, retirar el acoplamiento del cable de prolongación del enchufe de la motoguadaña y acudir a un distribuidor especializado STIHL.
- Durante el trabajo, la motoguadaña puede producir vibraciones.
 - ▶ Utilizar guantes protectores.
 - ▶ Hacer pausas.
 - ▶ Si se perciben síntomas de trastornos circulatorios, acudir a un médico.
- Si durante el trabajo la herramienta de corte topa con algún objeto desconocido, este o partes de este pueden salir disparados hacia arriba a gran velocidad. Las personas pueden sufrir lesiones y se pueden producir daños materiales.
 - ▶ Quitar los objetos ajenos de la zona de trabajo.



Tras soltar la palanca de mando, la herramienta de corte sigue girando todavía durante un breve tiempo. Las personas pueden sufrir lesiones graves.

- ▶ Esperar hasta que la herramienta de corte deje de girar.

4.8 Realizar las conexiones eléctricas

El contacto con componentes con corriente puede producirse por las siguientes causas:

- El cable de conexión o el resorte de brazos está dañado.
- El enchufe a la red del cable de conexión o del cable de prolongación está dañado.
- La caja de enchufe no está correctamente instalada.

⚠ PELIGRO

- El contacto con componentes conductores de corriente puede producir una descarga eléctrica. El usuario puede sufrir lesiones graves y mortales.
 - ▶ Asegurarse de que el cable de conexión, el cable de prolongación y el enchufe a la red no estén dañados.



Si el cable de conexión o el cable de prolongación están dañados:

- ▶ No tocar los puntos dañados.
 - ▶ Retirar el enchufe de red de la caja de enchufe.
- ▶ Asir el cable de conexión, el cable de prolongación y su enchufe de red con las manos secas.
 - ▶ Insertar el enchufe de red del cable de conexión o del cable de prolongación en una caja de enchufe instalada y asegurada correctamente con un contacto de protección.
 - ▶ Conectar la motoguadaña mediante un interruptor protector de corriente de fuga (30 mA, 30 ms).
- Un cable de prolongación dañado o no apropiado puede provocar una descarga eléctrica. Las personas pueden sufrir lesiones graves o mortales.
 - ▶ Emplear un cable de prolongación con la sección de cable correcta, 19.2.
 - ▶ Usar un cable de prolongación protegido contra salpicaduras y permitido para el uso en exteriores.
 - ▶ Usar un cable de prolongación que posea las mismas propiedades que el cable de conexión de la motoguadaña, 19.2.

▲ ADVERTENCIA

- Durante el trabajo, una tensión de red o una frecuencia de red errónea puede originar sobretensión en la motoguadaña. La motoguadaña se puede dañar.
 - ▶ Asegurarse de que la tensión y la frecuencia de la red eléctrica coincidan con las indicaciones que figuran en el rótulo de potencia de la motoguadaña.
- Si hay conectados varios aparatos eléctricos a una caja de enchufe múltiple, durante el trabajo se pueden sobrecargar los componentes eléctricos. Los componentes se pueden calentar y provocar un incendio. Las personas pueden sufrir lesiones graves o mortales y se pueden producir daños materiales.
 - ▶ Conectar la motoguadaña por separado a una caja de enchufe.
 - ▶ No conectar la motoguadaña a una caja de enchufe múltiple.
- Un cable de conexión y un cable de prolongación mal tendidos se pueden dañar pudiendo hacer, además, que las personas tropiecen con ellos. Las personas pueden sufrir lesiones y el cable de conexión o el cable de prolongación se pueden dañar.
 - ▶ Tender el cable de conexión y el cable de prolongación de manera que no los pueda tocar la herramienta de corte.
 - ▶ Tender el cable de conexión y el cable de prolongación y marcarlos para que las personas no puedan tropezarse.
 - ▶ Tender el cable de conexión y el cable de prolongación de manera que no se tensen ni se enreden.
 - ▶ Tender el cable de conexión y el cable de prolongación de manera que no se dañen, se doblen, se aplasten ni se rocen.
 - ▶ Proteger el cable de conexión y el cable de prolongación del calor, el aceite y los productos químicos.
 - ▶ Tender el cable de conexión y el de prolongación sobre una base seca.

- Durante el trabajo se calienta el cable de prolongación. Si el calor no puede disiparse, podrá provocar un incendio.
 - ▶ Si se emplea un tambor de cable, desenrollar por completo el cable del tambor.

4.9 Transporte

4.9.1 Motoguadaña

▲ ADVERTENCIA

- Durante el transporte, la motoguadaña puede volcar o moverse. Las personas pueden sufrir lesiones y se pueden producir daños materiales.
 - ▶ Retirar el acoplamiento del cable de prolongación del enchufe de la motoguadaña.
 - ▶ Asegurar la motoguadaña con correas, correas tensoras o con una red, de manera que no pueda volcar ni moverse.

4.10 Almacenamiento

4.10.1 Motoguadaña

▲ ADVERTENCIA

- Los niños no pueden identificar ni calcular los peligros de la motoguadaña. Los niños pueden sufrir lesiones graves.
 - ▶ Retirar el acoplamiento del cable de prolongación del enchufe de la motoguadaña.
 - ▶ Guardar la motoguadaña fuera del alcance de los niños.
- Los contactos eléctricos de la motoguadaña y los componentes metálicos se pueden corroer por la humedad. La motoguadaña se puede dañar.
 - ▶ Retirar el acoplamiento del cable de prolongación del enchufe de la motoguadaña.
 - ▶ Guardar la motoguadaña limpia y seca.

4.11 Limpieza, mantenimiento y reparación












⚠ ADVERTENCIA

- Si durante la limpieza, el mantenimiento o la reparación, la motoguadaña está conectada a la red, esta se puede conectar de forma accidental. Las personas pueden sufrir lesiones graves y se pueden producir daños materiales.
 - ▶ Retirar el acoplamiento del cable de prolongación del enchufe de la motoguadaña.
- Los detergentes agresivos, la limpieza con un chorro de agua o los objetos puntiagudos pueden dañar la motoguadaña, el protector y la herramienta de corte. En el caso de que no se limpien correctamente la motoguadaña, el protector y la herramienta de corte, pueden dejar de funcionar correctamente los componentes y desactivarse los dispositivos de seguridad. Las personas pueden sufrir lesiones graves.
 - ▶ Limpiar la motoguadaña, el protector y la herramienta de corte tal y como se especifica en este manual de instrucciones.
- En el caso de que no se realice correctamente el mantenimiento o la reparación de la motoguadaña, el protector y la herramienta de corte, pueden dejar de funcionar correctamente los componentes y desactivarse los dispositivos de seguridad. Las personas pueden sufrir lesiones graves o mortales.
 - ▶ No realizar uno mismo el mantenimiento o la reparación de la motoguadaña, el protector y la herramienta de corte.
 - ▶ En el caso que haya que realizar el mantenimiento o la reparación de la motoguadaña, el protector o la herramienta de corte, acudir a un distribuidor especializado STIHL.

5 Preparar la motoguadaña para el trabajo

5.1 Preparar la motoguadaña para el trabajo

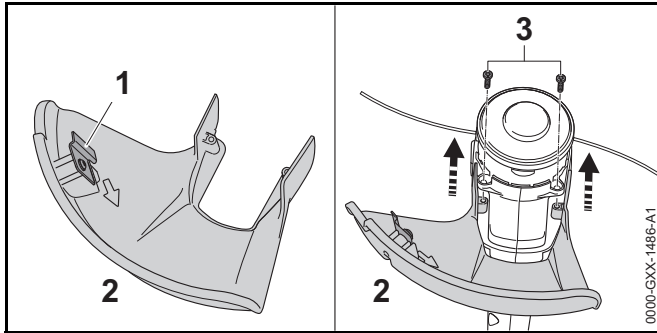
Antes de comenzar el trabajo, se han de realizar siempre los siguientes pasos:

- ▶ Asegurarse de que los siguientes componentes se encuentren en un estado que permita trabajar con seguridad:
 - Motoguadaña y cable de conexión,  4.6.1.
 - Protector,  4.6.2.
 - Cabezal de corte,  4.6.3.
- ▶ Limpiar la motoguadaña,  15.1.
- ▶ Montar el protector,  6.1.
- ▶ Montar el cuerpo de la bobina al utilizar la motoguadaña sin rueda del ventilador,  6.2.
- ▶ Montar el cabezal de corte al utilizar la motoguadaña con rueda del ventilador,  6.2
- ▶ Montar el manillar cerrado,  6.3.
- ▶ Ajustar la longitud de vástago,  7.1.
- ▶ Ajustar el manillar cerrado,  7.3.
- ▶ Conectar el enchufe a la red de la motoguadaña con un cable de prolongación e insertar el enchufe del cable de prolongación en una caja de enchufe de buen acceso.
- ▶ Comprobar los elementos de mando,  10.1.
- ▶ Si no se pueden realizar estos pasos, no utilizar la motoguadaña y acudir a un distribuidor especializado STIHL.

6 Ensamblar la motoguadaña

6.1 Montar el protector

- ▶ Desconectar la motoguadaña y retirar el acoplamiento del cable de prolongación del enchufe de la motoguadaña.



La cuchilla de acortar hilos (1) está ya montada en el protector (2) y no se permite desmontarla.

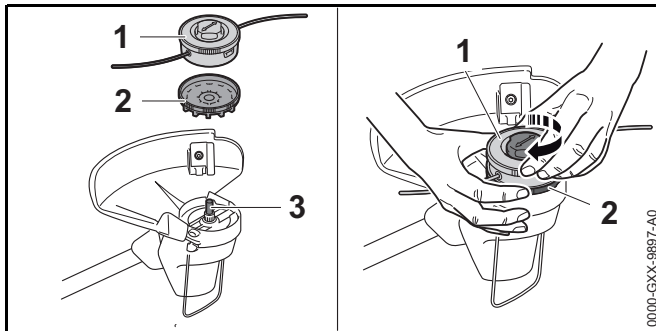
- ▶ Deslizar el protector (2) hasta el tope en las guías de la carcasa.
El protector (2) se queda enrasado con la carcasa.
- ▶ Enroscar los tornillos (3) y apretarlos.
No se permite desmontar el protector (2).

6.2 Montar y desmontar el cabezal de corte

6.2.1 Montar el cabezal de corte

Motoguadaña con rueda del ventilador

- ▶ Desconectar la motoguadaña y retirar el acoplamiento del cable de prolongación del enchufe de la motoguadaña.

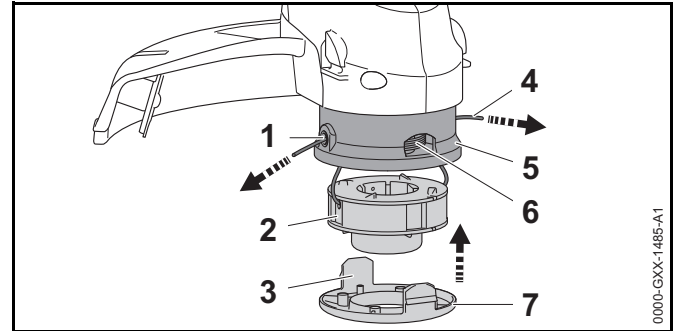


- ▶ Montar la rueda de ventilador (2) en el árbol (3) de manera que los álabes de dicha rueda (2) estén orientados hacia abajo.
En el caso de no estar montada la rueda del ventilador, el motor eléctrico no se refrigera suficientemente y el cabezal de corte ya no se puede desmontar.
- ▶ Retener la rueda del ventilador (2) con la mano.
- ▶ Colocar el cabezal de corte (1) en el eje (3) y girarlo con la mano en sentido horario.

Motoguadaña sin rueda del ventilador

El cabezal de corte AutoCut 2-2 está montado en la motoguadaña y no lo tiene que montar uno mismo. El cuerpo de la bobina se puede montar.

- ▶ Desconectar la motoguadaña y retirar el acoplamiento del cable de prolongación del enchufe de la motoguadaña.
- ▶ Poner el cuerpo de la bobina entre 12 y 24 horas en un recipiente con agua.
Los hilos de corte mejoran su elasticidad.

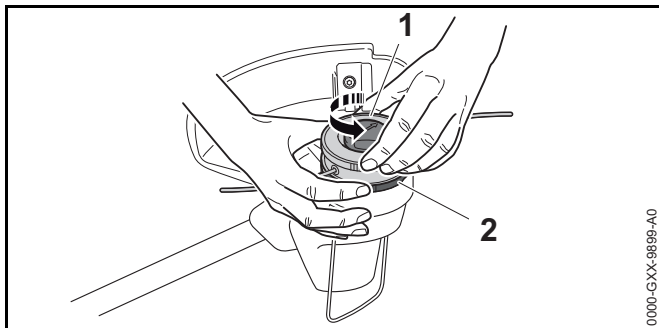


- ▶ Introducir los extremos del hilo (4) del cuerpo de la bobina (2) por las aberturas (1) existentes en el cabezal de corte (5).
- ▶ Colocar el cuerpo de la bobina (2) en el cabezal de corte (5).
- ▶ Colocar la cubierta (7) en el cabezal de corte (5), de manera que queden alineadas las bridas (3) de la cubierta (7) y las aberturas (6) del cabezal de corte (4).

- ▶ Montar la cubierta (7) en el cabezal de corte (5) presionándola hasta el tope. Las bridas (3) encastran de forma audible.

6.2.2 Desmontar el cabezal de corte

Motoguadaña con rueda del ventilador

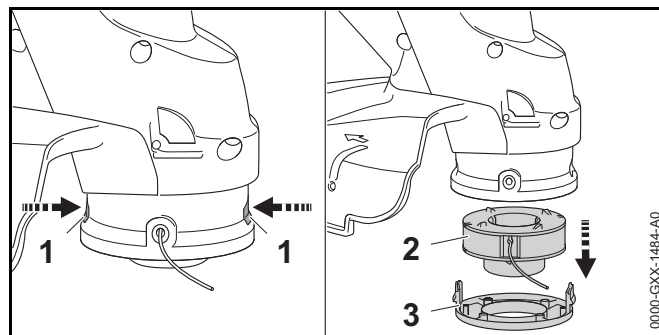


- ▶ Desconectar la motoguadaña y retirar el acoplamiento del cable de prolongación del enchufe de la motoguadaña.
- ▶ Retener la rueda del ventilador (2) con la mano.
- ▶ Desenroscar el cabezal de corte (1) en sentido antihorario.
- ▶ Quitar la rueda del ventilador.

Motoguadaña sin rueda del ventilador

El cabezal de corte AutoCut 2-2 está montado en la motoguadaña y no lo puede desmontar uno mismo. El cuerpo de la bobina se puede desmontar.

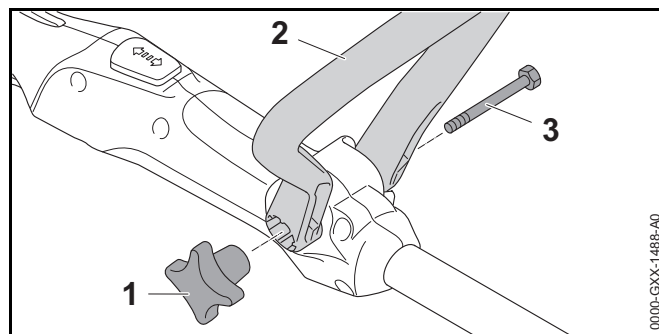
- ▶ Desconectar la motoguadaña y retirar el acoplamiento del cable de prolongación del enchufe de la motoguadaña.



- ▶ Oprimir las bridas (1) y quitar la cubierta (3).
- ▶ Sacar el cuerpo de la bobina (2).

6.3 Montar el manillar cerrado

- ▶ Desconectar la motoguadaña y retirar el acoplamiento del cable de prolongación del enchufe de la motoguadaña.



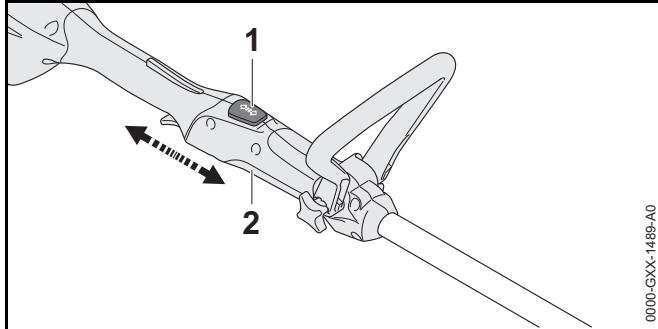
- ▶ Alinear el manillar cerrado (2) de manera que el alojamiento para la tuerca de asidero de estrella (1) quede a la derecha de la empuñadura de mando y las aberturas en el manillar cerrado (2) estén orientadas hacia el usuario.
- ▶ Descomprimir los brazos del manillar cerrado (2) y colocar dicho asidero (2) sobre la empuñadura de mando hasta que encastre el asidero de estribo (2).
- ▶ Introducir el tornillo (3) por el orificio.
- ▶ Enroscar la tuerca de asidero de estrella (1) y apretarla. El manillar cerrado (2) no se tiene que volver a desmontar.

7 Ajustar la motoguadaña para el usuario

7.1 Ajustar la longitud de vástago

En función de la estatura del usuario, el vástago se puede ajustar a diferentes posiciones.

- ▶ Desconectar la motoguadaña y retirar el acoplamiento del cable de prolongación del enchufe de la motoguadaña.
- ▶ Sujetar el vástago.

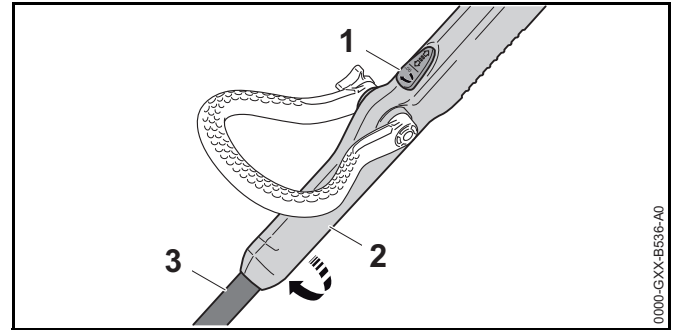


- ▶ Presionar el botón de bloqueo (1) y mantenerlo presionado.
- ▶ Colocar la empuñadura de mando (2) en la posición deseada, tirando de ella o empujándola hasta que encastre.
- ▶ Soltar el botón de bloqueo (1).
- ▶ Desplazar un poco la empuñadura de mando (2) de modo que encastre.

7.2 Ajustar el ángulo de mando

El ángulo de mando se puede ajustar en dos posiciones (0° y 90°).

- ▶ Desconectar la motoguadaña y retirar el acoplamiento del cable de prolongación del enchufe de la motoguadaña.
- ▶ Sujetar el vástago.

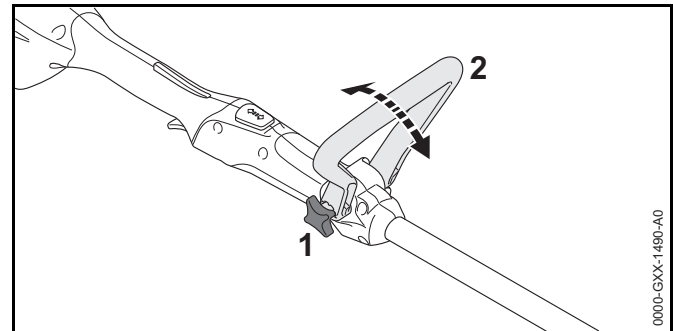


- ▶ Presionar el botón de bloqueo (1) y mantenerlo presionado.
- ▶ Girar la empuñadura de mando (2) 90° hacia el vástago.
- ▶ Soltar el botón de bloqueo (1).
- ▶ Desplazar un poco la empuñadura de mando (2) de modo que encastre.

7.3 Ajustar el manillar cerrado

En función de la estatura del usuario, el manillar cerrado se puede ajustar a diferentes posiciones.

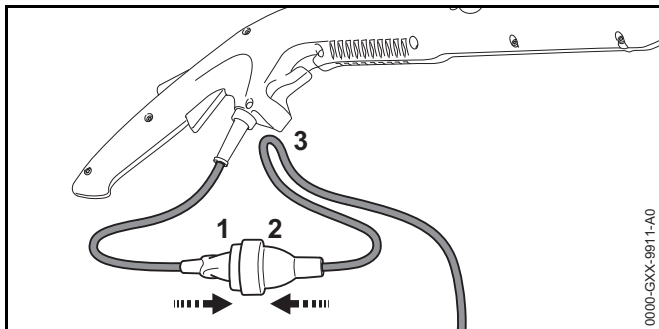
- ▶ Desconectar la motoguadaña y retirar el acoplamiento del cable de prolongación del enchufe de la motoguadaña



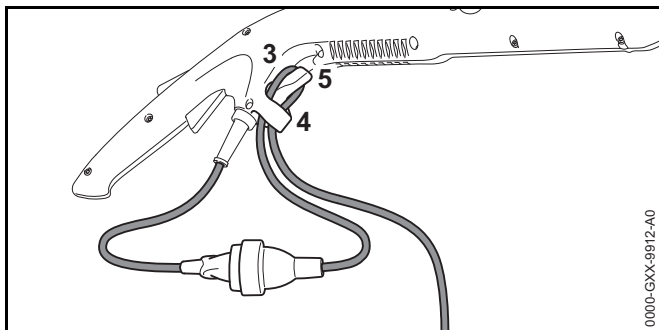
- ▶ Aflojar la tuerca de asidero de estrella (1).
- ▶ Inclinar el manillar cerrado (2) a la posición deseada.
- ▶ Apretar firmemente la tuerca de asidero de estrella (1).

8 Conectar la máquina a la red eléctrica

8.1 Realizar las conexiones eléctricas de la motoguadaña



- ▶ Insertar el enchufe (1) en el acoplamiento (2) del cable de prolongación.



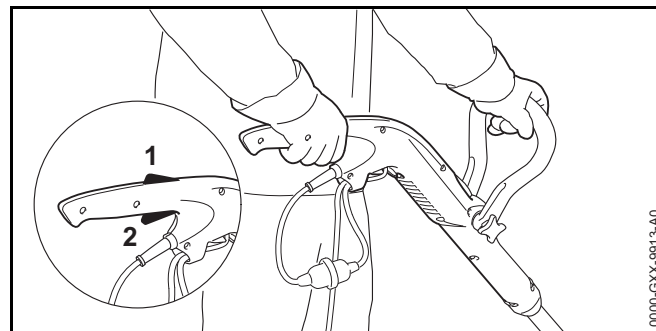
El elemento de descarga de tracción protege el cable de conexión contra daños.

- ▶ Formar un lazo con el cable de prolongación.
- ▶ Pasar el lazo (3) por la abertura (4).
- ▶ Pasar el lazo (3) sobre el gancho (5) y apretarlo.
- ▶ Insertar el enchufe a la red del cable de prolongación en una caja de enchufe instalada correctamente.

9 Conectar y desconectar la motoguadaña

9.1 Conectar la motoguadaña

- ▶ Sujetar la motoguadaña por la empuñadura de mando con una mano de manera que el dedo pulgar abrace dicha empuñadura.
- ▶ Sujetar la motoguadaña por el manillar cerrado con la otra mano de manera que el dedo pulgar abrace dicho asidero.



- ▶ Oprimir el bloqueo de la palanca de mando (1) con la mano y mantenerlo oprimido.
- ▶ Presionar la palanca de mando (2) con el dedo índice y mantenerla presionada. La motoguadaña se acelera y la herramienta de corte se mueve.

9.2 Desconectar la motoguadaña

- ▶ Soltar la palanca de mando y el bloqueo de la palanca de mando.
- ▶ Esperar hasta que la herramienta de corte deje de moverse.
- ▶ Si la herramienta de corte sigue girando, retirar el acoplamiento del cable de prolongación del enchufe de la motoguadaña y acudir a un distribuidor especializado STIHL. La motoguadaña está averiada.

10 Comprobar la motoguadaña

10.1 Comprobar los elementos de mando

Bloqueo de la palanca de mando y palanca de mando

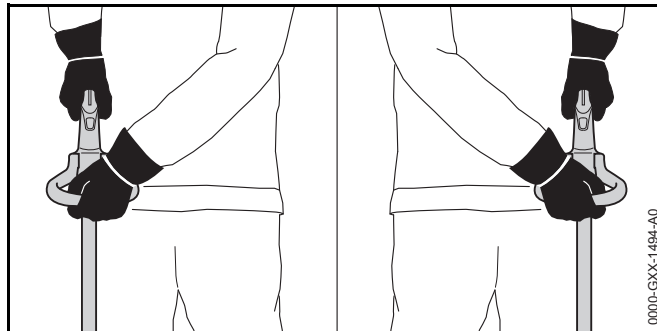
- ▶ Desconectar la motoguadaña y retirar el acoplamiento del cable de prolongación del enchufe de la motoguadaña.
- ▶ Intentar oprimir la palanca de mando sin presionar el bloqueo de la palanca de mando.
- ▶ Si se puede presionar la palanca de mando, acudir a un distribuidor especializado STIHL.
El bloqueo de la palanca de mando está averiado.
- ▶ Oprimir el bloqueo de la palanca de mando y mantenerlo oprimido.
- ▶ Presionar la palanca de mando y volver a soltarla.
- ▶ Si la palanca de mando o el bloqueo de la misma se mueven con dificultad o no vuelven a la posición de salida por sí mismos: no utilizar la motoguadaña y acudir a un distribuidor especializado STIHL.
La palanca de mando o el bloqueo de la misma están averiados.

Conectar la motoguadaña

- ▶ Conectar la motoguadaña con un cable de prolongación a una caja de enchufe.
- ▶ Oprimir el bloqueo de la palanca de mando y mantenerlo oprimido.
- ▶ Presionar la palanca de mando y mantenerla presionada.
La herramienta de corte gira.
- ▶ Soltar la palanca de mando.
La herramienta de corte deja de girar tras un breve lapso de tiempo.
- ▶ Si la herramienta de corte sigue girando, retirar el acoplamiento del cable de prolongación del enchufe de la motoguadaña y acudir a un distribuidor especializado STIHL.
La motoguadaña está averiada.

11 Trabajar con la motoguadaña

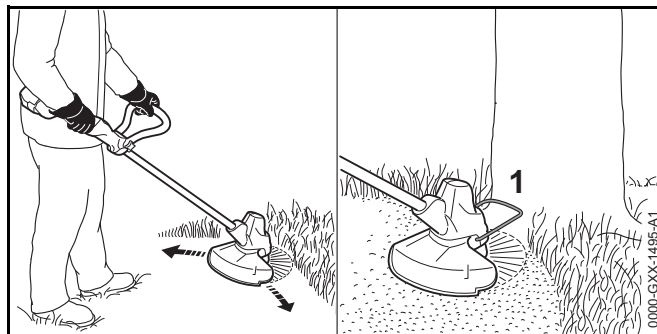
11.1 Sujeción y conducción de la motoguadaña



- ▶ Sujetar la motoguadaña por la empuñadura de mando con una mano, de manera que el dedo pulgar abrace dicha empuñadura.
- ▶ Sujetar la motoguadaña por el asidero tubular cerrado con la otra mano, de manera que el dedo pulgar abrace dicho asidero.

11.2 Cortar

La distancia de la herramienta de corte respecto del suelo determina la altura de corte.



- ▶ Mover la motoguadaña regularmente en vaivén.
- ▶ Caminar hacia delante de forma lenta y controlada.

- ▶ Si se trabaja con un distanciador: desplegar por completo el distanciador (1).

11.3 Reajustar los hilos de corte

- ▶ Hacer que el cabezal de corte en rotación toque ligeramente el suelo.
Se reajustan unos 30 mm.

La cuchilla de acortar hilo en el protector acorta automáticamente los hilos a la longitud correcta.

Si los hilos de corte tienen menos de 25 mm, no se pueden reajustar automáticamente.

- ▶ Desconectar la motoguadaña y retirar el acoplamiento del cable de prolongación del enchufe de la motoguadaña.
- ▶ Pulsar el botón en el cabezal de corte y mantenerlo oprimido.
- ▶ Extraer a mano el hilo de corte.
- ▶ Si ya no se pueden extraer los hilos de corte, sustituir el cuerpo de la bobina junto con los hilos de corte.
El cuerpo de la bobina está vacío.

12 Después del trabajo

12.1 Después del trabajo

- ▶ Desconectar la motoguadaña y retirar el acoplamiento del cable de prolongación del enchufe de la motoguadaña.
- ▶ Si la motoguadaña está mojada, dejarla secar.
- ▶ Limpiar la motoguadaña.
- ▶ Limpiar el protector.
- ▶ Limpiar la herramienta de corte.

13 Transporte

13.1 Transporte de la motoguadaña

- ▶ Desconectar la motoguadaña y retirar el acoplamiento del cable de prolongación del enchufe de la motoguadaña.
- ▶ Ajustar el vástago a la longitud más pequeña.
- ▶ Llevar la motoguadaña por el vástago con una mano, de manera que la herramienta de corte esté orientada hacia atrás y quede equilibrada la motoguadaña.
- ▶ Si la motoguadaña se transporta en un vehículo: asegurarla de tal forma que esta no pueda volcar ni moverse.

14 Almacenamiento

14.1 Guardar la motoguadaña

- ▶ Desconectar la motoguadaña y retirar el acoplamiento del cable de prolongación del enchufe de la motoguadaña.
- ▶ Desmontar el cabezal de corte.
- ▶ Guardar la motoguadaña de manera que se cumplan las siguientes condiciones:
 - La motoguadaña está fuera del alcance de los niños.
 - La motoguadaña está limpia y seca.

15 Limpiar

15.1 Limpiar la motoguadaña

- ▶ Desconectar la motoguadaña y retirar el acoplamiento del cable de prolongación del enchufe de la motoguadaña.
- ▶ Limpiar la motoguadaña con un paño húmedo.
- ▶ Limpiar el sector de debajo de la rueda del ventilador con un pincel o un cepillo blando.

15.2 Limpiar el protector y la herramienta de corte

- ▶ Desconectar la motoguadaña y retirar el acoplamiento del cable de prolongación del enchufe de la motoguadaña.
- ▶ Limpiar el protector y la herramienta de corte con un paño húmedo o con un cepillo blando.

16 Mantenimiento

16.1 Intervalos de mantenimiento

Los intervalos de mantenimiento dependen de las condiciones del entorno y las condiciones de trabajo. STIHL recomienda los siguientes intervalos de mantenimiento:

Anualmente

- ▶ Llevar la motoguadaña a un distribuidor especializado STIHL para su comprobación.

17 Reparación


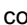


17.1 Reparación de la motoguadaña y la herramienta de corte

El usuario no puede reparar por sí mismo la motoguadaña ni la herramienta de corte.

- ▶ Si la motoguadaña o la herramienta de corte están averiadas, no utilizar la motoguadaña y acudir a un distribuidor especializado STIHL.

18 Subsanan las perturbaciones

18.1 Solucionar las anomalías de la motoguadaña

Anomalía	Causa	Remedio
La motoguadaña no se pone en marcha al conectarla.	El enchufe del cable de conexión o del cable de prolongación no está introducido.	▶ Introducir el conector del cable de conexión o del cable de prolongación.
	El interruptor de potencia (fusible) o el interruptor protector FI se han disparado. El circuito tiene demasiada carga eléctrica o está defectuoso.	▶ Buscar y subsanar la causa de la activación. Colocar el interruptor de potencia (fusible) o el interruptor protector FI. ▶ Desconectar otros consumidores de corriente conectados al mismo circuito.
	La caja de enchufe tiene demasiados pocos fusibles.	▶ Insertar el enchufe del cable de conexión en una caja de enchufe con suficientes fusibles,  19.1.
	El cable de prolongación tiene un corte transversal incorrecto.	▶ Utilizar un cable de prolongación con un corte transversal adecuado,  19.2
	El cable de prolongación es demasiado largo.	▶ Emplear un cable de prolongación con la longitud correcta,  19.2
La motoguadaña se desconecta durante el funcionamiento.	El conector del cable de conexión o del cable de prolongación se ha retirado de la caja de enchufe.	▶ Introducir el conector del cable de conexión o del cable de prolongación.
	El interruptor de potencia (fusible) o el interruptor protector FI se han disparado. El circuito tiene demasiada carga eléctrica o está defectuoso.	▶ Buscar y subsanar la causa de la activación. Colocar el interruptor de potencia (fusible) o el interruptor protector FI. ▶ Desconectar otros consumidores de corriente conectados al mismo circuito.
	La caja de enchufe tiene demasiados pocos fusibles.	▶ Insertar el enchufe del cable de conexión en una caja de enchufe con suficientes fusibles,  19.1.
El cabezal de corte no se puede desmontar con la mano.	El cabezal de corte está demasiado apretado.	▶ Bloquear la rueda del ventilador con un pasador. ▶ Desenroscar el cabezal de corte con la mano. ▶ Retirar el pasador.

19 Datos técnicos

19.1 Motoguadaña STIHL FSE 52

- Tensión de red: 220-240 V
- Frecuencia: 50/60 Hz
- Intensidad de corriente nominal: 2,3 A
- Fusible: 10 A
- Consumo de potencia: 500 W
- Valor nominal con carga: 6000 rpm
- Peso con protector y herramienta de corte
 - Ejecución con longitud de cable 0,3 m: 2,2 kg
 - Ejecución con longitud de cable 9,9 m: 2,8 kg
- Clase de protección eléctrica: II

19.2 Cables de prolongación

Cuando se utiliza un cable de prolongación, hay que tener un conductor de protección y los hilos del cable, independientemente de la tensión y la longitud del cable de prolongación, tienen que tener al menos las siguientes secciones:

220 V hasta 240 V

- Longitud de cable hasta 20 m: AWG 15 / 1,5 mm²
- Longitud de cable 20 m hasta 50 m: AWG 13 / 2,5 mm²

100 V hasta 127 V

- Longitud de cable hasta 10 m: AWG 14 / 2,0 mm²
- Longitud de cable 10 m hasta 30 m: AWG 12 / 3,5 mm²

19.3 Valores de sonido y vibraciones

El valor K para el nivel de intensidad sonora es de 2 dB(A). El valor K para el nivel de potencia sonora es de 2 dB(A). El valor K para los valores de vibraciones es de 2 m/s².

STIHL recomienda utilizar protectores de los oídos.

- Nivel de intensidad sonora L_{pA} medido según EN 50636-2-91: 83 dB(A).
- Nivel de potencia sonora L_{wA} medido según EN 50636-2-91: 94 dB(A).
- Valor de vibraciones a_{hv} medido según EN 50636-2-91:
 - empuñadura de mando: 4,5 m/s²
 - manillar cerrado: 3,0 m/s²

Los valores de vibraciones indicados se han medido según un procedimiento de comprobación normalizado y se pueden consultar para la comparación entre máquinas eléctricas. Los valores de vibraciones realmente efectivos pueden diferir de los valores indicados en función del tipo de la aplicación. Los valores de vibraciones indicados se pueden emplear para formarse una primera impresión de la exposición a las vibraciones. Se ha de calcular la exposición efectiva a las vibraciones. Al hacerlo, se pueden tener en cuenta también los tiempos en los que la máquina está desconectada y aquellos en los que, si bien está conectada, la máquina funciona sin carga.

Para información relativa al cumplimiento de la pauta de la patronal sobre vibraciones 2002/44/CE véase www.stihl.com/vib.

19.4 REACH

REACH designa una ordenanza CE para el registro, evaluación y homologación de productos químicos.

Para informaciones para cumplimentar la ordenanza REACH, véase www.stihl.com/reach.

20 Combinaciones de herramientas de corte y protectores

20.1 Motoguadaña STIHL FSE 52

Motoguadaña con rueda del ventilador

El siguiente cabezal de corte se deberá montar junto con el protector:

- Cabezal de corte AutoCut C 3-2:
 - con hilos de corte "redondos, silenciosos" de un diámetro de 1,6 mm o 2,0 mm.


Motoguadaña sin rueda del ventilador

El usuario no puede montar por sí mismo el cabezal de corte AutoCut 2-2.

- ▶ Llevar el cabezal de corte deseado al distribuidor especializado STIHL para su acoplamiento.

21 Piezas de repuesto y accesorios

21.1 Piezas de repuesto y accesorios

STIHL  Estos símbolos caracterizan las piezas de repuesto STIHL y los accesorios originales STIHL.

STIHL recomienda emplear piezas de repuesto STIHL y accesorios originales STIHL.

Las piezas de repuesto y los accesorios originales STIHL se pueden adquirir en un distribuidor especializado STIHL.

22 Gestión de residuos

22.1 Gestionar la motoguadaña como residuo

El distribuidor especializado STIHL le proporcionará informaciones relativas a la gestión de residuos.

- ▶ Gestionar la motoguadaña, el protector, la herramienta de corte, los accesorios y el embalaje como residuos con arreglo a las normas y la ecología.

23 Declaración de conformidad UE

23.1 Motoguadaña STIHL FSE 52

ANDREAS STIHL AG & Co. KG
Badstraße 115
D-71336 Waiblingen
Alemania

comunica bajo su exclusiva responsabilidad, que

- Tipo de construcción: motoguadaña eléctrica
- Marca de fábrica: STIHL
- Modelo: FSE 52
- Identificación de serie: 4816

corresponde a las disposiciones de ley habituales de las directrices 2011/65/UE, 2006/42/CE, 2014/30/UE y 2000/14/CE y que se ha desarrollado y fabricado en cada caso conforme a las versiones válidas en la fecha de producción de las normas siguientes: EN 55014-1, EN 55014-2, EN 60335-1 y EN ISO 12100 observando la norma EN 50636-2-91.

Para determinar los niveles de potencia sonora medidos y garantizados, se ha procedido conforme a la directriz 2000/14/CE, anexo VIII.

Organismo notificado involucrado: TÜV Rheinland Product Safety GmbH, Am Grauen Stein, 51105 Köln, Alemania

- Nivel de potencia sonora medido: 94 dB(A)
- Nivel de potencia sonora garantizado: 96 dB(A)

La documentación técnica está depositada en
Produktzulassung ANDREAS STIHL AG & Co. KG.

El año de construcción, el país de fabricación y el número
de máquina están indicados en la motoguadaña.

Waiblingen, 20/09/2019

ANDREAS STIHL AG & Co. KG

Atentamente,

A handwritten signature in black ink, reading "Thomas Elsner". The signature is written in a cursive, flowing style.

Thomas Elsner, Director de gestión de productos y servicios

Innehållsförteckning

1	Förord	67	9	Sätt på och stäng av motorlien	79
2	Information bruksanvisningen	67	9.1	Sätt på motorlien	79
2.1	Aktuella dokument	67	9.2	Stäng av motorlien	79
2.2	Varningar i texten	68	10	Kontrollera motorlien	80
2.3	Symboler i texten	68	10.1	Kontrollera manöverdonen	80
3	Översikt	68	11	Arbeta med motorlien	80
3.1	Motorlie	68	11.1	Håll i och styr motorlien	80
3.2	Skydd och skärverktyg	69	11.2	Klippning	80
3.3	Symboler	69	11.3	Mata fram klipptrådarna	81
4	Säkerhetsanvisningar	70	12	Efter arbetet	81
4.1	Varningssymboler	70	12.1	Efter arbetet	81
4.2	Avsedd användning	70	13	Transport	81
4.3	Krav på användaren	70	13.1	Transportera motorlien	81
4.4	Klädsel och utrustning	71	14	Förvaring	81
4.5	Motorlie	71	14.1	Förvara motorlien	81
4.6	Säker användning	72	15	Rengöring	81
4.7	Arbete	73	15.1	Rengör motorlien	81
4.8	Elanslutning	73	15.2	Rengör skyddet och skärverktyget	81
4.9	Transport	75	16	Underhåll	81
4.10	Förvaring	75	16.1	Underhållsintervall	81
4.11	Rengöring, underhåll och reparation	75	17	Reparera	82
5	Förbered motorlien	75	17.1	Reparera motorlie och skärverktyg	82
5.1	Förbered motorlien	75	18	Felavhjälpning	83
6	Montera motorlien	76	18.1	Åtgärda fel på motorlien	83
6.1	Montera skyddet	76	19	Tekniska data	84
6.2	Sätt på och ta av klipphuvudet	76	19.1	Motorlie STIHL FSE 52	84
6.3	Montera loophandtaget	77	19.2	Förlängningskablar	84
7	Ställ in motorlien för användaren	78	19.3	Buller- och vibrationsvärden	84
7.1	Ställ in skaffets längd	78	19.4	REACH	84
7.2	Ställ in manövervinkel	78	20	Kombinationer av skärverktyg och skydd	84
7.3	Ställ in loophandtaget	78	20.1	Motorlie STIHL FSE 52	84
8	El-anslutning av maskinen	79			
8.1	Anslut motorlien elektriskt	79			

STIHL

Denna skötselansvisning är upphovsrättsskyddad. Alla rättigheter förbehålls, i synnerhet rätten till duplicering, översättning och bearbetning med elektroniska system.

21 Reservdelar och tillbehör	85
21.1 Reservdelar och tillbehör.....	85
22 Kassering	85
22.1 Källsortera motorlien.....	85
23 EU-försäkran om överensstämmelse	85
23.1 Motorlie STIHL FSE 52.....	85

1 Förord

Hej!

Tack för att du valt en produkt från STIHL. Vi utvecklar och tillverkar produkter av mycket hög kvalitet som uppfyller våra kunders behov. Därför är våra produkter mycket säkra även när de belastas mycket.

STIHL ger även en förstklassig service. Hos våra återförsäljare får du kompetent rådgivning och instruktioner samt tekniska råd.

Vi uppskattar ditt förtroende för oss och önskar dig lycka till med din STIHL-produkt.



Dr Nikolas Stihl

VIKTIGT! LÄS BRUKSANVISNINGEN INNAN DU ANVÄNDER PRODUKTEN OCH SPARA DEN.

2 Information bruksanvisningen

2.1 Aktuella dokument

Följ de lokala säkerhetsföreskrifterna.

- ▶ Läs följande kompletterande dokument till den här bruksanvisningen, se till att du förstått dem och spara dem:
 - Bruksanvisning och förpackning till skärverktyget som används

2.2 Varningar i texten

VARNING

Varnar för faror som kan leda till allvarliga skador eller dödsfall.

- Med åtgärderna kan man förhindra allvarliga skador eller dödsfall.

OBS!

Varnar för faror som kan leda till materialskador.

- Med åtgärderna kan man förhindra materialskador.

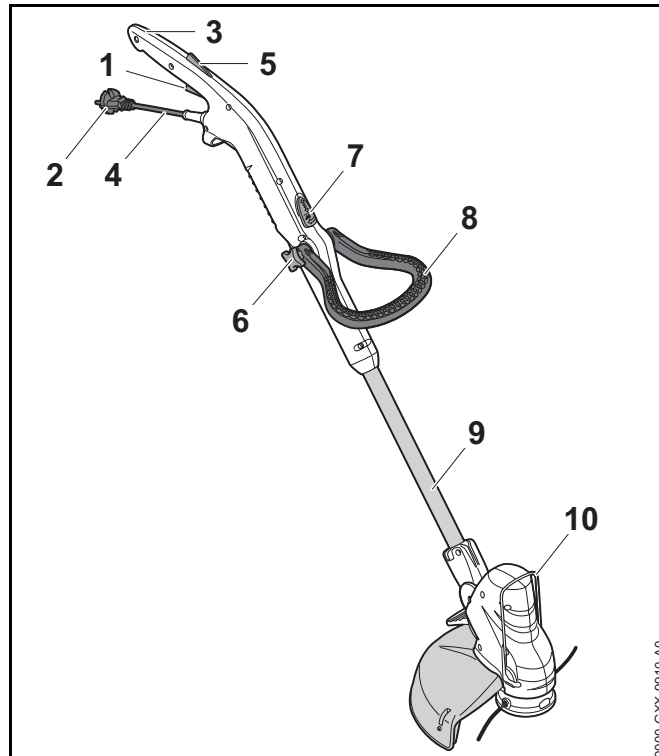
2.3 Symboler i texten



Denna symbol hänvisar till ett kapitel i denna bruksanvisning.

3 Översikt

3.1 Motorlie



1 Strömbrytare

Strömbrytaren sätter på och stänger av motorlien.

2 Kontakt

Kontakten förbinder anslutningskabeln till en förlängningskabel.

3 Manöverhandtag

Manöverhandtaget används för att manövrera, hålla och styra motorlien.

4 Anslutningskabel

Anslutningskabeln ansluter motorlien till kontakten.

5 Strömbrytarspär

Strömbrytarspärren låser upp strömbrytaren.

6 Stjärnvred

Stjärnvredet fäster loophandtaget på skaftet.

7 Spärrknapp

Spärrknappen blockerar längdinställningen av skaftet.

8 Loophandtag

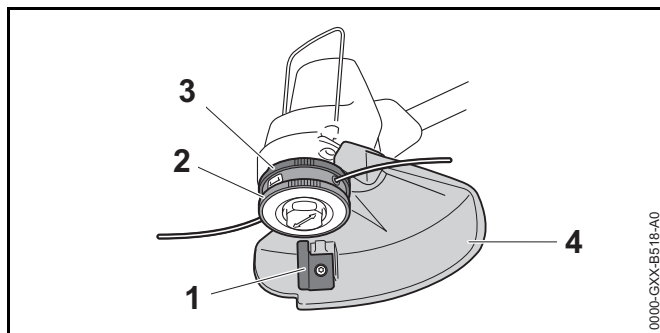
Loophandtaget används för att manövrera, hålla och styra motorlien.

9 Skaft

Skaftet förbinder alla komponenter.

10 Avståndshållare

Avståndshållaren skyddar föremål mot kontakt med skärverktyget.

Typskylt med serienummer**3.2 Skydd och skärverktyg****Motorlie med fläkthjul****1 Kapningskniv**

Kapningskniven klipper av klipprådarna till rätt längd under arbetet.

2 Klipphuvud

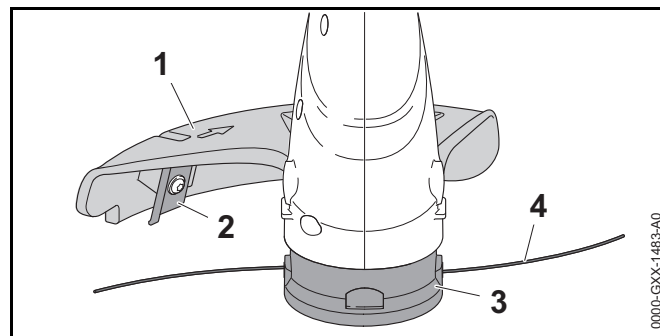
Klipphuvudet håller klipprådarna.

3 Fläkthjul

Fläkthjulet kylv elmotorn.

4 Skydd

Skyddet skyddar användaren mot föremål som slungas upp och kontakt med skärverktyget.

Motorlie utan fläkthjul**1 Skydd**

Skyddet skyddar användaren mot föremål som slungas upp och kontakt med skärverktyget.

2 Kapningskniv

Kapningskniven klipper av klipprådarna till rätt längd under arbetet.

3 Klipphuvud

Klipphuvudet håller klipprådarna.

4 Klippråd


Klipprådarna klipper gräset.

3.3 Symboler

Symbolerna kan finnas på motorlien och betyder följande:



Den här symbolen anger att skaftets längd kan justeras.

 Den här symbolen anger att manöverhandtaget kan vridas 90°.



LWA Garanterad ljudeffektnivå enligt direktiv 2000/14/EG i dB(A) för att jämföra buller från produkter.



Släng inte produkten i hushållsavfallet.

4 Säkerhetsanvisningar

4.1 Varningssymboler

4.1.1 Varningssymboler

Varningssymbolerna på motorlien har följande innebörd:



Följ säkerhetsföreskrifterna och vidta rätt åtgärder.



Läs bruksanvisningen, se till att du har förstått den och spara den.



Använd skyddsglasögon.



Om anslutningskabeln eller förlängningskabeln är defekt eller skadad: Dra anslutningskabeln ur kontakten.



Vänta tills skärverktyget inte längre roterar.



Skydda motorlien mot regn och fukt.



Håll ett säkerhetsavstånd.

4.2 Avsedd användning

Motorlien STIHL FSE 52 är till för att slå gräs.

Motorlien får inte användas när det regnar.

⚠ VARNING

- Om motorlien inte används på avsett sätt kan detta leda till allvarliga personskador eller dödsolyckor och materiella skador kan uppstå.
 - ▶ Använd motorlien med en förlängningskabel.
 - ▶ Använd motorlien enligt anvisningarna i bruksanvisningen.

4.3 Krav på användaren

⚠ VARNING

- Användare som inte utbildats känner inte till farorna med motorlien. Användaren eller andra personer kan skadas allvarligt eller förolyckas.



- ▶ Läs bruksanvisningen, se till att du har förstått den och spara den.

- ▶ Om motorlien överlämnas till någon annan, ska bruksanvisningen medfölja.

- ▶ Kontrollera att användaren uppfyller följande krav:
 - Användaren är utvilad.
 - Användaren är i skick, både fysiskt, motoriskt och mentalt, att arbeta med och använda motorlien. Om användaren är begränsad fysiskt, motoriskt eller mentalt får denne bara arbeta under uppsikt av en ansvarig person.
 - Användaren inser och kan förutse riskerna med motorlien.
 - Användaren är myndig eller utbildas i ett arbete i enlighet med nationella bestämmelser under tillsyn.
 - Användaren har instruerats av en STIHL-återförsäljare eller en sakkunnig person innan denne använder motorlien för första gången.
 - Användaren är inte påverkad av alkohol, läkemedel eller droger.
- ▶ Om något är oklart: Kontakta en STIHL-återförsäljare.

4.4 Klädsel och utrustning

⚠ VARNING

- Föremål kan slungas iväg med hög hastighet under arbetet. Användaren kan skadas.
 - ▶ Använd tätt sittande skyddsglasögon. Skyddsglasögonen ska vara kontrollerade enligt EN 166 eller nationella bestämmelser och vara märkta när de säljs.
- ▶ Använd ansiktsskydd.
- ▶ Använd långbyxor av slitstarkt material.



- Damm kan virvla upp under arbetet. Damm som andas in kan skada hälsan och leda till allergiska reaktioner.
 - ▶ Använd skyddsmask.
- Olämpliga kläder kan fastna i trä, buskage och i motorlien. Användaren kan skadas allvarligt om olämpliga kläder används.
 - ▶ Använd tätt sittande kläder.
 - ▶ Ta av halsdukar och smycken.
- Under arbetet kan användaren komma i kontakt med det roterande skärverktyget. Användaren kan skadas allvarligt.
 - ▶ Använd skor av slitstarkt material.
 - ▶ Använd långbyxor av slitstarkt material.
- Under rengöring eller underhåll kan användaren komma i kontakt med skärverktyget eller kapningskniven. Användaren kan skadas.
 - ▶ Använd arbetshandskar av slitstarkt material.
- Användaren kan halka om olämpliga skor används. Användaren kan skadas.
 - ▶ Använd stabila, slutna skor med halkfria sulor.

4.5 Motorlie

⚠ VARNING

- Utomstående personer, barn och djur känner inte till och kan inte bedöma farorna med motorlien och föremål som slungas iväg. Utomstående personer, barn och djur kan skadas allvarligt och materialskador kan uppstå.
 - ▶ Utomstående personer, barn och djur måste hållas utanför en omkrets på 15 m från arbetsområdet.
- ▶ Håll ett avstånd på 15 m till föremål.
- ▶ Lämna inte motorlien utan uppsikt.
- ▶ Se till att barn inte kan leka med motorlien.



- Motorlien är inte vattenskyddad. Om man arbetar när det regnar eller i fuktig miljö kan det leda till en elektrisk stöt. Användaren kan skadas och motorlien kan skadas.



- ▶ Arbeta inte i regn eller i fuktiga miljöer.

- Elektriska komponenter på motorlien kan orsaka gnistor. Gnistorna kan orsaka brand eller explosion i brandfarlig eller explosiv miljö. Det kan leda till allvarliga personskador eller dödsfall och materiella skador.
 - ▶ Använd inte maskinen i brandfarlig eller explosiv miljö.
- Personer kan snubbla på förlängningskabeln. Personer kan skadas och motorlien kan skadas.
 - ▶ Lägg förlängningskabeln platt och väl synlig på marken.

4.6 Säker användning

4.6.1 Motorlie

Motorlien är i ett säkert skick när följande villkor uppfylls:

- Motorlien är oskadad.
- Förlängningskabeln och dess kontakt är oskadade.
- Motorlien är ren och torr.
- Manöverdonen fungerar och är oförändrade.
- En kombination av skärverktyg och skydd som anges i den här bruksanvisningen är monterad.
- Skärverktyget och skyddet är korrekt monterade.
- Endast originaltillbehör från STIHL för denna motorlie är monterade.
- Tillbehören är korrekt monterade.

⚠ VARNING

- Vid icke-säker användning fungerar eventuellt inte komponenterna och säkerhetsanordningarna korrekt. Personer kan skadas allvarligt eller förolyckas.
 - ▶ Använd inte motorlien om den är skadad.
 - ▶ Arbeta med en oskadad förlängningskabel och en oskadad kontakt.
 - ▶ Om motorlien är smutsig eller blöt: Rengör motorlien och låt den torka.
 - ▶ Gör inga ändringar på motorlien. Undantag: montering av en kombination av skärverktyg och skydd som anges i den här bruksanvisningen.
 - ▶ Om manöverdonen inte fungerar: Arbeta inte med motorlien.
 - ▶ Montera inga skärverktyg av metall.
 - ▶ Montera endast originaltillbehör från STIHL för denna motorlie.
 - ▶ Montera skärverktyget och skyddet enligt anvisningarna i den här bruksanvisningen.
 - ▶ Montera tillbehören enligt anvisningarna i den här bruksanvisningen eller enligt tillbehörets bruksanvisning.
 - ▶ Stick inte in föremål i hålen på motorlien.
 - ▶ Byt ut slitna eller skadade skyltar.
 - ▶ Om något är oklart: Kontakta en STIHL-återförsäljare.

4.6.2 Skydd

Skyddet är säkert att använda när följande villkor uppfylls:

- Skyddet är oskadat.
- Kapningskniven är korrekt monterad.

⚠ VARNING

- Om laddaren inte är säker att använda fungerar vissa komponenter och säkerhetsanordningar inte längre korrekt. Användaren kan skadas allvarligt.
 - ▶ Använd inte motorlien om skyddet är trasigt.
 - ▶ Arbeta med en korrekt monterad kapningskniv.
 - ▶ Om något är oklart: Kontakta en STIHL-återförsäljare.

4.6.3 Klipphuvud

Klipphuvudet är säkert att använda när följande villkor uppfylls:

- Klipphuvudet är oskadat.
- Klipphuvudet är inte blockerat.
- Klipptrådarna är korrekt monterade.

⚠ VARNING

- I ett osäkert tillstånd kan delar av klipphuvudet eller klipptrådarna lossna och slungas iväg. Personer kan skadas allvarligt.
 - ▶ Använd inte klipphuvudet om det är trasigt.
 - ▶ Ersätt inte klipptrådarna med föremål av metall.
 - ▶ Om något är oklart: Kontakta en STIHL-återförsäljare.

4.7 Arbete

⚠ VARNING

- I vissa situationer kan det vara svårt att koncentrera sig. Det kan leda till att man snubblar, ramlar och skadas allvarligt.
 - ▶ Arbeta lugnt och med eftertanke.
 - ▶ Om ljusförhållandena och sikten är dåliga: Arbeta inte med motorlien.
 - ▶ Använd motorlien ensam.
 - ▶ För skärverktyget nära marken.
 - ▶ Var uppmärksam på hinder.

- ▶ Stå på marken och ha god balans när du arbetar.
- ▶ Om du börjar bli trött: Ta en paus i arbetet.
- Man kan skära sig på det roterande skärverktyget. Det kan leda till allvarliga skador.
 - ▶ Vidrör inte det roterande skärverktyget.
 - ▶ Om skärverktyget är blockerat av ett föremål: Stäng av motorlien och dra förlängningskabelns koppling från motorliens kontakt. Ta sedan bort föremålet.
- Om motorlien förändras under arbetet eller betar sig konstigt kan den vara i ett osäkert skick. Det kan leda till allvarliga personskador och materiella skador kan uppstå.
 - ▶ Avsluta arbetet, dra förlängningskabelns koppling från motorliens kontakt och kontakta en STIHL-återförsäljare.
- Motorlien kan vibrera under arbetet.
 - ▶ Använd handskar.
 - ▶ Ta paus i arbetet.
 - ▶ Om du får problem med blodcirkulationen: Uppsök en läkare.
- Om skärverktyget träffar ett främmande föremål under arbetet kan detta eller delar av detta slungas iväg med hög hastighet. Det kan leda till personskador eller materialskador.
 - ▶ Ta bort främmande föremål från arbetsområdet.



När strömbrytaren släpps fortsätter skärverktyget att röra sig en stund. Personer kan skadas allvarligt.

- ▶ Vänta tills skärverktyget inte längre roterar.

4.8 Elanslutning

Det kan uppstå kontakt med strömförande komponenter av följande orsaker:

- Anslutningskabeln eller förlängningskabeln är skadad.
- Anslutningskabelns eller förlängningskabelns kontakt är skadad.

- Eluttaget är inte korrekt installerat.

⚠ FARA

- Kontakt med strömförande komponenter kan leda till elstöt. Användaren kan skadas allvarligt eller dödas.
 - ▶ Kontrollera att anslutningskabeln, förlängningskabeln och kontaktarna är oskadade.



Om anslutningskabeln eller förlängningskabeln är defekt eller skadad:

- ▶ Rör inte vid platsen för skadan.
- ▶ Dra ut kontakten ur eluttaget.
- ▶ Fatta tag i anslutningskabeln, förlängningskabeln och kontakter med torra händer.
- ▶ Anslut anslutningskabelns eller förlängningskabelns kontakt till ett korrekt installerat och säkrat eluttag med skyddskontakt.
- ▶ Anslut motorlien via en KOLLA (30 mA, 30 ms).
- En skadad eller olämplig förlängningskabel kan orsaka elstötar. Personer kan skadas allvarligt eller förolyckas.
 - ▶ Använd en förlängningskabel med rätt ledartvärnsnitt, 19.2.
 - ▶ Använd en förlängningskabel som är skyddad mot vattenstänk och lämplig för utomhusbruk.
 - ▶ Använd en förlängningskabel som har samma egenskaper som anslutningskabeln på motorlien, 19.2.

⚠ VARNING

- Under arbetet kan en felaktig nätspänning eller en felaktig nätfrekvens leda till en överspänning i motorlien. Motorlien kan skadas.
 - ▶ Säkerställ att nätspänningen och nätfrekvensen på elnätet stämmer överens med angivelserna på motorlien.
- Om flera elektriska apparater ansluts till ett grenuttag kan elkomponenter överbelastas under arbetet. De elektriska komponenterna kan överhettas och orsaka brand. Det kan leda till allvarliga personskador eller dödsfall och materiella skador.
 - ▶ Anslut motorlien enskilt till ett eluttag.
 - ▶ Anslut inte motorlien till grenuttag.
- En felaktigt dragen anslutningskabel och förlängningskabel kan skadas och man kan snubbla. Personer kan skadas och anslutningskabeln eller förlängningskabeln kan skadas.
 - ▶ Lägg anslutningskabeln och förlängningskabeln så att skärverktyget inte kan vidröra dem.
 - ▶ Dra och märk ut anslutningskabeln och förlängningskabeln så att ingen kan snubbla.
 - ▶ Dra anslutningskabeln och förlängningskabeln så att de inte spänns eller fastnar.
 - ▶ Dra anslutningskabeln och förlängningskabeln så att de inte kan skadas, vikas, eller nötas.
 - ▶ Skydda anslutningskabeln och förlängningskabeln från värme, olja och kemikalier.
 - ▶ Dra anslutningskabeln och förlängningskabeln på ett torrt underlag.
- Förlängningskabeln blir varm under arbetet. Om värmen inte kan avledas kan det leda till brand.
 - ▶ Om en kabeltrumma används: Linda ut hela kabeltrumman.

4.9 Transport

4.9.1 Motorlie

⚠ VARNING

- Motorlien kan välta eller röra sig under transporten. Det kan leda till personskador eller materialskador.
 - ▶ Dra förlängningskabelns koppling från motorliens kontakt.
 - ▶ Säkra motorlien med spännremmar, remmar eller ett nät så att den inte kan falla eller komma i rörelse.

4.10 Förvaring

4.10.1 Motorlie

⚠ VARNING

- Barn känner inte till farorna med motorlien. Barn kan skadas allvarligt.
 - ▶ Dra förlängningskabelns koppling från motorliens kontakt.
 - ▶ Förvara motorlien utom räckhåll för barn.
- De elektriska kontakterna på motorlien och metallkomponenter kan korrodera på grund av fukt. Motorlien kan skadas.
 - ▶ Dra förlängningskabelns koppling från motorliens kontakt.
 - ▶ Förvara motorlien på en ren och torr plats.

4.11 Rengöring, underhåll och reparation





⚠ VARNING








- Om motorlien är ansluten under rengöring, underhåll eller reparation kan motorliens slås på oavsiktligt. Det kan leda till allvarliga personskador och materiella skador kan uppstå.
 - ▶ Dra förlängningskabelns koppling från motorliens kontakt.
- Starka rengöringsmedel, rengöring med vattenstråle eller vassa föremål kan skada motorlien, skyddet och skärverktyget. Om motorlien, skyddet och skärverktyget inte rengörs ordentligt kan komponenterna inte längre fungera ordentligt och säkerhetsanordningarna sättas ur funktion. Personer kan skadas allvarligt.
 - ▶ Rengör motorlien, skyddet och skärverktyget enligt anvisningarna i den här bruksanvisningen.
- Om motorlien, skyddet och skärverktyget inte underhålls eller repareras ordentligt kan komponenterna inte längre fungera ordentligt och säkerhetsanordningarna sättas ur funktion. Personer kan skadas allvarligt eller förolyckas.
 - ▶ Underhåll eller reparera inte motorlien, skydd och skärverktyg själv.
 - ▶ Om motorlien, skyddet eller skärverktyget måste underhållas eller repareras: Kontakta en STIHL-återförsäljare.

5 Förbered motorlien

5.1 Förbered motorlien

Varje gång innan maskinen används måste följande göras:

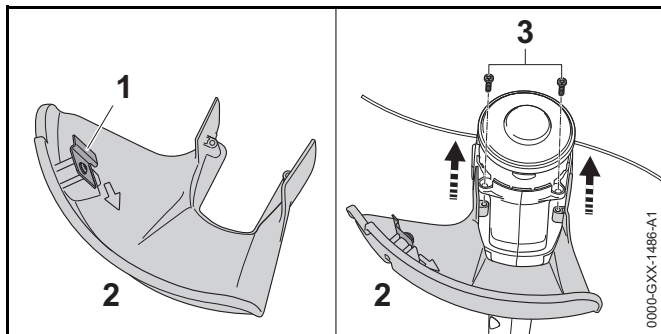
- ▶ Kontrollera att följande komponenter befinner sig i säkert skick:
 - Motorlie och anslutningskabel,  4.6.1.
 - Skydd,  4.6.2.
 - Klipphuvud,  4.6.3.
- ▶ Rengör motorlien,  15.1.

- ▶ Montera skyddet,  6.1.
- ▶ Montera spolen vid användning av motorlien utan fläkthjul,  6.2.
- ▶ Montera klipphuvudet vid användning av motorlien utan fläkthjul,  6.2
- ▶ Montera loophandtaget,  6.3.
- ▶ Ställ in skaftets längd,  7.1.
- ▶ Ställ in loophandtaget,  7.3.
- ▶ Anslut kontakten på motorlien med en förlängningskabel och kontakten på förlängningskabeln i ett lätt tillgängligt uttag.
- ▶ Kontrollera manöverdonen,  10.1.
- ▶ Om stegen inte kan genomföras: Använd inte motorlien och uppsök en STIHL-återförsäljare.

6 Montera motorlien

6.1 Montera skyddet

- ▶ Stäng av motorlien och dra förlängningskabelns koppling från motorliens kontakt.



Kapningskniven (1) sitter redan i skyddet (2) och får inte demonteras.

- ▶ Tryck in skyddet (2) så långt det går i styrningarna på huset.
Skyddet (2) ska vara kant i kant med huset.
- ▶ Skruva i skruvarna (3) och dra åt.

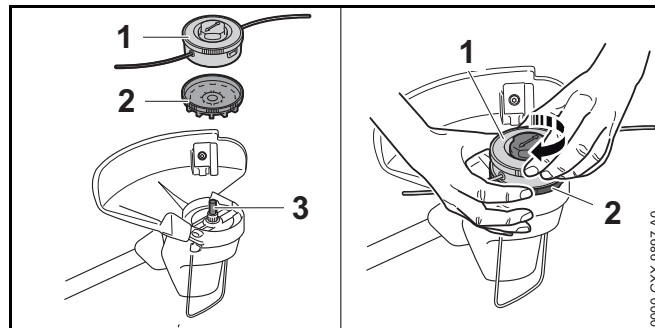
Skyddet (2) får inte demonteras igen.

6.2 Sätt på och ta av klipphuvudet

6.2.1 Montera klipphuvudet

Motorlie med fläkthjul

- ▶ Stäng av motorlien och dra förlängningskabelns koppling från motorliens kontakt.

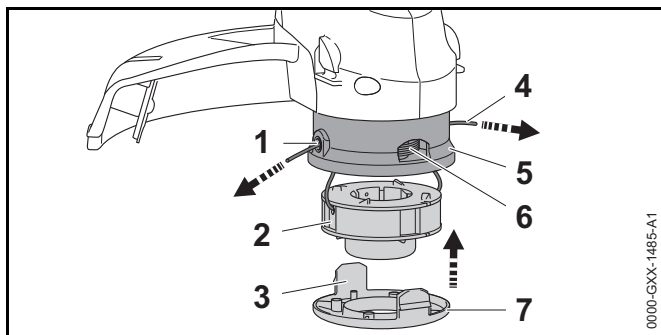


- ▶ Tryck fläkthjulet (2) på axeln (3) så att fläkthjulets (2) blad pekar nedåt.
Om fläkthjulet inte är monterat kyls inte elmotorn tillräckligt och klipphuvudet kan inte längre demonteras.
- ▶ Håll fläkthjulet (2) med handen.
- ▶ Sätt klipphuvudet (1) på axeln (3) och sätt på för hand medurs.

Motorlie utan fläkthjul

Klipphuvudet AutoCut 2-2 är monterat på motorlien och får inte monteras själv. Spolen kan monteras.

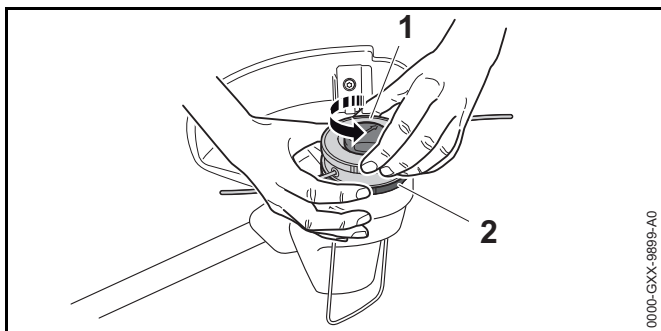
- ▶ Stäng av motorlien och dra förlängningskabelns koppling från motorliens kontakt.
- ▶ Lägg spolen i en behållare med vatten i 12 till 24 timmar.
Klipptrådarna blir elastiska.



- ▶ För in trådändarna (4) på spolen (2) genom hålen (1) i klipp huvudet (5).
- ▶ Sätt in spolen (2) i klipp huvudet (5).
- ▶ Placera kåpan (7) på klipp huvudet (5) så att klackarna (3) på kåpan (7) och hålen (6) i klipp huvudet (4) passar ihop.
- ▶ Tryck in kåpan (7) så långt det går på klipp huvudet (5). Det ska höras att klackarna (3) hakar fast.

6.2.2 Demontera klipp huvudet

Motorlie med fläkthjul

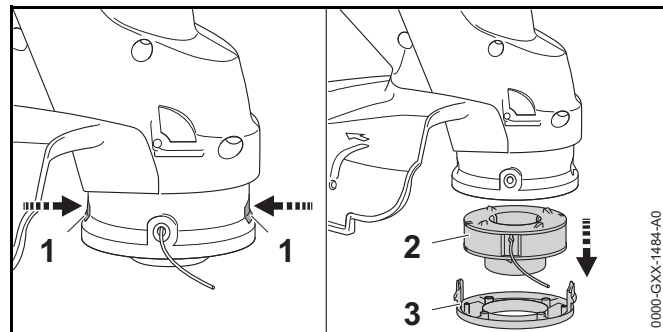


- ▶ Stäng av motorlien och dra förlängningskabelns koppling från motorliens kontakt.
- ▶ Håll fläkthjulet (2) med handen.
- ▶ Dra ut klipp huvudet (1) moturs.
- ▶ Ta av fläkthjulet.

Motorlie utan fläkthjul

Klipp huvudet AutoCut 2-2 är monterat på motorlien och kan inte demonteras själv. Spolen kan demonteras.

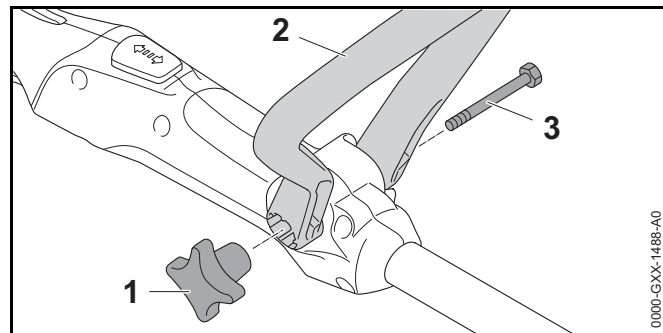
- ▶ Stäng av motorlien och dra förlängningskabelns koppling från motorliens kontakt.



- ▶ Tryck på klackarna (1) och ta av kåpan (3).
- ▶ Ta ut spolen (2).

6.3 Montera loophandtaget

- ▶ Stäng av motorlien och dra förlängningskabelns koppling från motorliens kontakt.



- ▶ Justera loophandtaget (2) så att fästet för stjärnvredet (1) är till höger om manöverhandtaget och hålen i loophandtaget (2) pekar mot användaren.

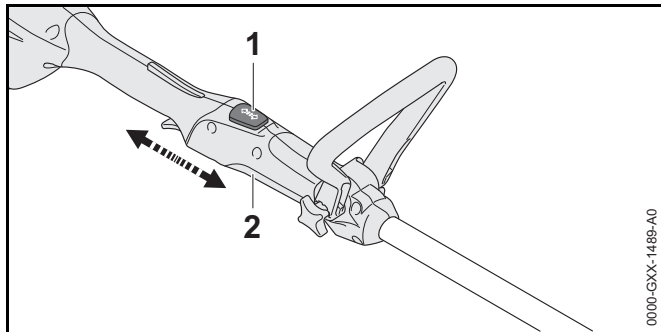
- ▶ Tryck isär armarna på loophandtaget (2) och sätt loophandtaget (2) på manöverhandtaget tills bygelhandtaget (2) hakar fast.
 - ▶ För in skruven (3) genom hålet.
 - ▶ Sätt på stjärnvredet (1) och dra åt.
- Loophandtaget (2) måste inte demonteras igen.

7 Ställ in motorlien för användaren

7.1 Ställ in skaftets längd

Skaftet kan ställas in i olika lägen beroende på hur lång användaren är.

- ▶ Stäng av motorlien och dra förlängningskabelns koppling från motorliens kontakt.
- ▶ Håll i skaftet.

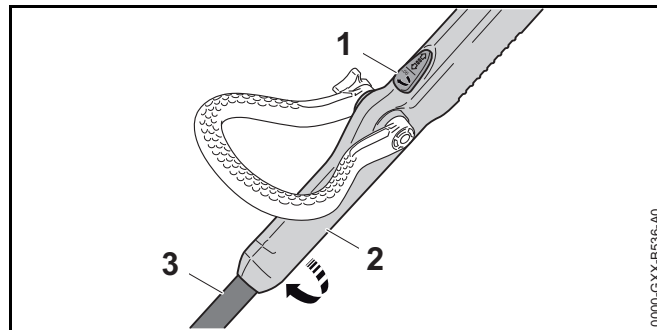


- ▶ Tryck på spärrknappen (1) och håll kvar.
- ▶ Dra eller skjut loophandtaget (2) till rätt läge.
- ▶ Släpp spärrknappen (1).
- ▶ Förskjut manöverhandtaget (2) lite så att det hakar fast.

7.2 Ställ in manöverbinkel

Manöverbinkeln kan ställas in i två lägen (0° och 90°).

- ▶ Stäng av motorlien och dra förlängningskabelns koppling från motorliens kontakt.
- ▶ Håll i skaftet.

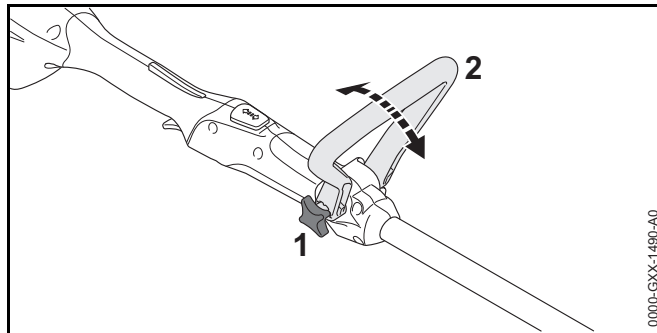


- ▶ Tryck på spärrknappen (1) och håll kvar.
- ▶ Vrid manövergreppet (2) 90° till skaftet.
- ▶ Släpp spärrknappen (1).
- ▶ Förskjut manöverhandtaget (2) lite så att det hakar fast.

7.3 Ställ in loophandtaget

Loophandtaget kan ställas in i olika lägen beroende på hur lång användaren är.

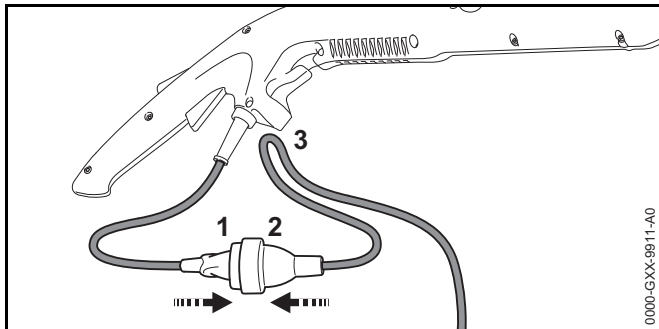
- ▶ Stäng av motorlien och dra förlängningskabelns koppling från motorliens kontakt



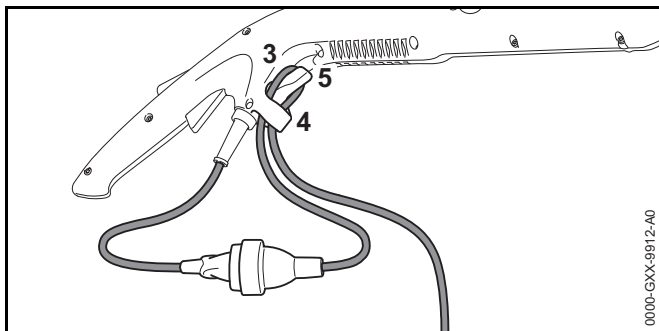
- ▶ Lossa stjärnvredet (1).
- ▶ Ställ loophandtaget (2) i rätt läge.
- ▶ Dra åt stjärnvredet (1).

8 El-anslutning av maskinen

8.1 Anslut motorlien elektriskt



- ▶ Sätt kontakten (1) i förlängningskabelns koppling (2).



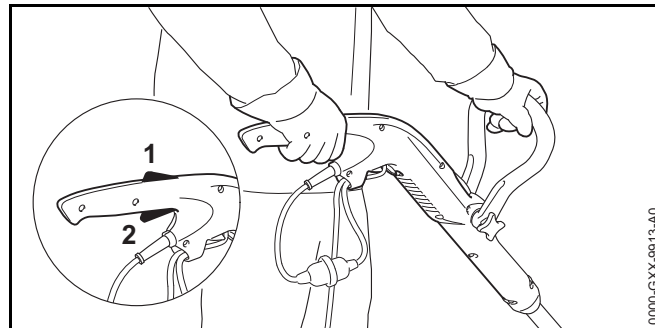
Dragavlastningen skyddar anslutningskabeln mot skador.

- ▶ Bilda en ögla med förlängningskabeln.
- ▶ För ögla (3) genom öppningen (4).
- ▶ För ögla (3) över haken (5) och dra åt.
- ▶ Sätt in förlängningskabelns kontakt i ett korrekt installerat eluttag.

9 Sätt på och stäng av motorlien

9.1 Sätt på motorlien

- ▶ Håll motorlien med en hand i manöverhandtaget så att tummen ligger runt manöverhandtaget.
- ▶ Håll motorlien med den andra handen i loophandtaget så att tummen ligger runt loophandtaget.



- ▶ Tryck på strömbrytarspärren (1) med handen och håll kvar.
- ▶ Tryck på strömbrytaren (2) med pekfingeret och håll den intryckt. Motorlien accelererar och skärverktiget roterar.

9.2 Stäng av motorlien

- ▶ Släpp strömbrytaren och strömbrytarspärren.
- ▶ Vänta tills skärverktiget inte längre roterar.
- ▶ Om skärverktiget fortsätter att rotera: Dra förlängningskabelns koppling från motorliens kontakt och kontakta en STIHL-återförsäljare. Motorlien är defekt.

10 Kontrollera motorlien

10.1 Kontrollera manöverdonen

Strömbrytarspär och strömbrytare

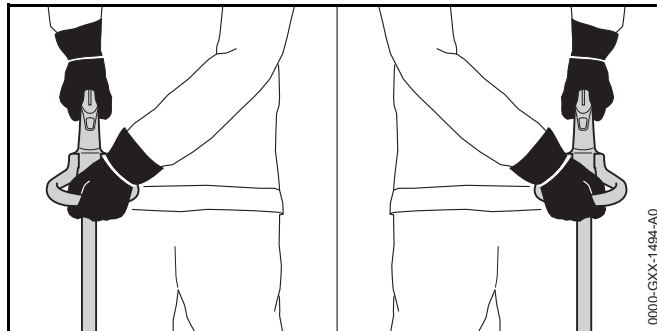
- ▶ Stäng av motorlien och dra förlängningskabelns koppling från motorliens kontakt.
- ▶ Försök att trycka på strömbrytaren utan att trycka på strömbrytarspärren.
- ▶ Om det går att trycka in strömbrytaren: Kontakta en STIHL-återförsäljare. Strömbrytarspärren är defekt.
- ▶ Tryck på strömbrytarspärren och håll kvar.
- ▶ Tryck på strömbrytaren och släpp igen.
- ▶ Om strömbrytaren eller strömbrytarspärren är tröga eller inte fjädrar tillbaka i utgångsläget: Använd inte motorlien och kontakta en STIHL-fackhandlare. Strömbrytaren eller strömbrytarspärren är defekt.

Sätt på motorlien

- ▶ Använd motorlien med en förlängningskabel till ett eluttag.
- ▶ Tryck på strömbrytarspärren och håll kvar.
- ▶ Tryck på strömbrytaren och håll kvar. Skärverktyget roterar.
- ▶ Släpp strömbrytaren. Skärverktyget slutar rotera efter en liten stund.
- ▶ Om skärverktyget fortsätter att rotera: Dra förlängningskabelns koppling från motorliens kontakt och kontakta en STIHL-återförsäljare. Motorlien är defekt.

11 Arbeta med motorlien

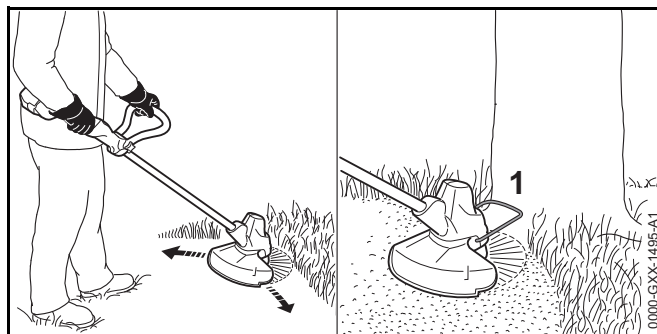
11.1 Håll i och styr motorlien



- ▶ Håll motorlien med en hand i handtaget så att tummen ligger runt handtaget.
- ▶ Håll motorlien med den andra handen i det runda handtaget så att tummen ligger runt handtaget.

11.2 Klippning

Skärverktygets avstånd till marken bestämmer klipphöjden.



- ▶ För motorlien fram och tillbaka jämnt.
- ▶ Gå framåt långsamt och kontrollerat.
- ▶ Om en avståndshållare används: Fäll ut avståndshållaren (1) helt.

11.3 Mata fram klipptrådarna

- ▶ Tryck snabbt det roterande klipphuvudet mot marken. Ca 30 mm matas fram.

Kapningskniven i skyddet kapar automatiskt klipptrådarna till rätt längd.

Om klipptrådarna är kortare än 25 mm kan de inte matas fram automatiskt.

- ▶ Stäng av motorlien och dra förlängningskabelns koppling från motorliens kontakt.
- ▶ Tryck på knappen på klipphuvudet och håll kvar.
- ▶ Dra ut klipptrådarna för hand.
- ▶ Om klipptrådarna inte längre kan dras ut: Ersätt spolen med klipptrådar. Spolen är tom.

12 Efter arbetet

12.1 Efter arbetet

- ▶ Stäng av motorlien och dra förlängningskabelns koppling från motorliens kontakt.
- ▶ Om motorlien är blöt: Låt motorlien torka.
- ▶ Rengör motorlien.
- ▶ Rengör skyddet.
- ▶ Rengör skärverktyget.

13 Transport

13.1 Transportera motorlien

- ▶ Stäng av motorlien och dra förlängningskabelns koppling från motorliens kontakt.
- ▶ Ställ in skaftet så att det är så kort som möjligt.
- ▶ Bär motorlien i skaftet med en hand så att skärverktyget pekar bakåt och motorlien är balanserad.

- ▶ Om motorlien transporteras i ett fordon: Säkra motorlien så att motorlien inte kan välta eller röra sig.

14 Förvaring

14.1 Förvara motorlien

- ▶ Stäng av motorlien och dra förlängningskabelns koppling från motorliens kontakt.
- ▶ Demontera klipphuvudet.
- ▶ Förvara motorlien enligt följande:
 - Motorlien är utom räckhåll för barn.
 - Motorlien är ren och torr.

15 Rengöring

15.1 Rengör motorlien

- ▶ Stäng av motorlien och dra förlängningskabelns koppling från motorliens kontakt.
- ▶ Rengör motorlien med en fuktig trasa.
- ▶ Rengör området under fläkthjulet med en pensel eller en mjuk borste.

15.2 Rengör skyddet och skärverktyget

- ▶ Stäng av motorlien och dra förlängningskabelns koppling från motorliens kontakt.
- ▶ Rengör skyddet och skärverktyget med en fuktig trasa eller en mjuk borste.

16 Underhåll

16.1 Underhållsintervall

Underhållsintervallen beror på omgivningsförhållandena och arbetsförhållandena. STIHL rekommenderar följande underhållsintervall:

En gång om året

- Låt en STIHL-återförsäljare kontrollera motorlien.

17 Reparera





17.1 Reparera motorlie och skärverktyg

Användaren kan inte reparera motorlien och skärverktyget själv.

- Om motorlien eller skärverktyget är skadat: Använd inte motorlien eller skärverktyget och kontakta en STIHL-återförsäljare.

18 Felavhjälpning

18.1 Åtgärda fel på motorlien

Fel	Orsak	Åtgärd
Motorlien startar inte.	Anslutningskabelns eller förlängningskabelns kontakt är inte isatt.	▶ Sätt in anslutningskabelns eller förlängningskabelns kontakt i eluttaget.
	Dvärgbrytaren (säkring) eller jordfelsbrytaren har utlösts. Kretsen är elektriskt överbelastad eller defekt.	▶ Hitta och åtgärda utlösningens orsak. Lägg i dvärgbrytaren (säkring) eller jordfelsbrytaren. ▶ Stäng av andra strömförbrukare som är anslutna i samma strömkrets.
	Eluttagets säkring räcker inte.	▶ Sätt in anslutningskabelns kontakt i ett korrekt säkrat eluttag,  19.1.
	Förlängningskabeln har ett felaktigt tvärsnitt.	▶ Använd en förlängningskabel med tillräckligt tvärsnitt,  19.2
	Förlängningskabeln är för lång.	▶ Använd en förlängningskabel med rätt längd,  19.2
Motorlien stängs av under drift.	Anslutningskabelns eller förlängningskabelns kontakt har dragits ut ur eluttaget.	▶ Sätt in anslutningskabelns eller förlängningskabelns kontakt i eluttaget.
	Dvärgbrytaren (säkring) eller jordfelsbrytaren har utlösts. Kretsen är elektriskt överbelastad eller defekt.	▶ Hitta och åtgärda utlösningens orsak. Lägg i dvärgbrytaren (säkring) eller jordfelsbrytaren. ▶ Stäng av andra strömförbrukare som är anslutna i samma strömkrets.
	Eluttagets säkring räcker inte.	▶ Sätt in anslutningskabelns kontakt i ett korrekt säkrat eluttag,  19.1.
Klipphuvudet kan inte tas bort för hand.	Klipphuvudet är åtdraget för hårt.	▶ Blockera fläkthjulet med en dorn. ▶ Vrid av klipphuvudet för hand. ▶ Dra av dornen.

19 Tekniska data

19.1 Motorlie STIHL FSE 52

- Nätspänning: 220-240 V
- Frekvens: 50/60 Hz
- Nominell strömstyrka: 2,3 A
- Säkring: 10 A
- Effektförbrukning: 500 W
- Nennwert med belastning: 6000 1/min KOLLA
- Vikt med skydd och skärverktyg
 - Utförande med kabellängd 0,3 m: 2,2 kg
 - Utförande med kabellängd 9,9 m: 2,8 kg
- elektrisk skyddsklass: II

19.2 Förlängningskablar

Om en förlängningskabel används, måste den ha en skyddsledare och dess ledningar måste ha åtminstone följande tvärsnitt beroende på spänningen och längden på förlängningskabeln:

220 V till 240 V

- Till 20 m lång kabel AWG 15 / 1,5 mm²
- 20 till 50 m lång kabel: AWG 13 / 2,5 mm²

100 V till 127 V

- Till 10 m lång kabel AWG 14 / 2,0 mm²
- 10 till 30 m lång kabel: AWG 12 / 3,5 mm²

19.3 Buller- och vibrationsvärden

K-faktorn för ljudtrycksnivån är 2 dB(A). K-faktorn för ljudeffektnivån är 2 dB(A). K-faktorn för vibrationsvärdena är 2 m/s².

STIHL rekommenderar att hörselskydd används.

- Ljudtrycksnivå L_{pA} uppmätt enligt EN 50636-2-91: 83 dB(A).
- Ljudeffektnivå L_{wA} uppmätt enligt EN 50636-2-91: 94 dB(A).
- Vibrationsvärde a_{hv} uppmätt enligt EN 50636-2-91:
 - Manöverhandtag: 4,5 m/s²
 - Loophandtag: 3,0 m/s²

De angivna vibrationsvärdena har mätts med en standardiserad kontrollmetod och kan användas som referens för elektrisk utrustning. De verkliga vibrationsvärdena kan avvika från de angivna värdena beroende på typen av användning. De angivna vibrationsvärdena kan användas för att preliminärt uppskatta vibrationsbelastningen. Den verkliga vibrationsbelastningen måste uppskattas. Här kan man även ta hänsyn till stunder då den elektriska utrustningen är avstängd och när den är på men går utan belastning.

Information om uppfyllandet av arbetsgivardirektivet vibration 2002/44/EG finns på www.stihl.com/vib.

19.4 REACH

REACH är en EG-förordning för registrering, bedömning och godkännande av kemikalier.

Information om REACH-direktivet finns på www.stihl.com/reach.

20 Kombinationer av skärverktyg och skydd

20.1 Motorlie STIHL FSE 52

Motorlie med fläkthjul

Följande klipphuvud får demonteras tillsammans med skyddet:

- Klipphuvud AutoCut C 3-2:
 - med klipprådar "rund, tyst" med en diameter på 1,6 mm eller 2,0 mm.

Motorlie utan fläkthjul

Användaren kan inte själv demontera klipphuvudet AutoCut 2-2.

- ▶ Ett klipphuvud måste monteras av en STIHL-återförsäljare.

21 Reservdelar och tillbehör

21.1 Reservdelar och tillbehör

STIHL De här symbolerna kännetecknar STIHL-originaldelar och STIHL-originaltillbehör.

STIHL rekommenderar att du använder originaldelar och tillbehör från STIHL.

Originaldelar och tillbehör från STIHL kan köpas hos en STIHL-återförsäljare.

22 Kassering

22.1 Källsortera motorlien

Information om återvinning kan fås av en STIHL-återförsäljare.

- ▶ Kassera motorlien, skyddet, skärverktyget, tillbehören och emballaget enligt gällande miljöbestämmelser.

23 EU-försäkran om överensstämmelse

23.1 Motorlie STIHL FSE 52

ANDREAS STIHL AG & Co. KG
Badstraße 115
D-71336 Waiblingen
Tyskland

intygar på eget ansvar att

- Konstruktion: Elektrisk motorlie
- Fabrikat: STIHL
- Typ: FSE 52
- Serieidentifiering: 4816

uppfyller bestämmelserna i direktiv 2011/65/EU, 2006/42/EG, 2014/30/EU samt 2000/14/EG och har utvecklats och tillverkats i överensstämmelse med de versioner av följande standarder som gällde vid produktionsdatumet: EN 55014-1, EN 55014-2, EN 60335-1 och EN ISO 12100 om inte annat följer av EN 50636-2-91.

Beräkning av uppmätt och garanterad ljudeffektnivå har gjorts enligt direktiv 2000/14/EG, bilaga VIII.

Deltagande anmält organ: TÜV Rheinland Product Safety GmbH, Am Grauen Stein, 51105 Köln, Tyskland

- Uppmätt ljudeffektnivå: 94 dB(A)
- Garanterad ljudeffektnivå: 96 dB(A)

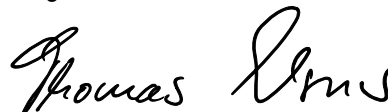
Den tekniska dokumentationen förvaras hos avdelningen för produktgodkännande hos ANDREAS STIHL AG & Co. KG.

Tillverkningsår, tillverkningsland samt serienummer anges på motorlien.

Waiblingen, 2019-09-20

ANDREAS STIHL AG & Co. KG

enligt fullmakt



Thomas Elsner, chef för produkthantering och tjänster

Sisällysluettelo

1	Alkusanat	87	8.1	Raivaussahan sähköliitännän muodostaminen	99
2	Tietoja tästä käyttöohjeesta	87	9	Raivaussahan käynnistäminen ja pysäyttäminen ..	100
2.1	Tuotetta koskevat asiakirjat	87	9.1	Raivaussahan käynnistäminen	100
2.2	Tekstin sisältämien varoitusten merkitseminen	88	9.2	Raivaussahan pysäyttäminen	100
2.3	Tekstissä käytetyt symbolit	88	10	Raivaussahan tarkastus	100
3	Yleiskuva	88	10.1	Hallintalaitteiden tarkastus	100
3.1	Raivaussaha	88	11	Työskentely raivaussahan avulla	101
3.2	Suojus ja leikkuuterät	89	11.1	Raivaussahan pitäminen käsissä ja raivaussahan ohjaaminen	101
3.3	Symbolit	90	11.2	Ruohon leikkaaminen	101
4	Turvallisuusohjeet	90	11.3	Siimojen säädön korjaus	101
4.1	Varoitusmerkit	90	12	Työskentelyn jälkeen	101
4.2	Käyttötarkoitukset	90	12.1	Työskentelyn jälkeen	101
4.3	Käyttäjälle asetettavat vaatimukset	90	13	Kuljettaminen	102
4.4	Vaatetus ja varustus	91	13.1	Raivaussahan kuljettaminen	102
4.5	Raivaussaha	92	14	Säilytys	102
4.6	Turvallinen toimintakunto	92	14.1	Raivaussahan säilyttäminen	102
4.7	Työskentely	93	15	Puhdistaminen	102
4.8	Sähköliitännän yhdistäminen	94	15.1	Raivaussahan puhdistus	102
4.9	Kuljettaminen	95	15.2	Suojuksen ja leikkuuterän puhdistus	102
4.10	Säilytys	95	16	Huoltaminen	102
4.11	Puhdistus, huolto ja korjaus	96	16.1	Huoltovälit	102
5	Raivaussahan valmistelu käyttöä varten	96	17	Korjaaminen	102
5.1	Raivaussahan valmistelu käyttöä varten	96	17.1	Raivaussahan ja leikkuuterän korjaus	102
6	Raivaussahan kokoaminen	96	18	Häiriöiden poistaminen	103
6.1	Suojuksen asennus	96	18.1	Raivaussahan häiriöiden poistaminen	103
6.2	Siimapään kiinnitys ja irrotus	97	19	Tekniset tiedot	104
6.3	Rengaskahvan asennus	98	19.1	Raivaussaha STIHL FSE 52	104
7	Raivaussahan säätäminen käyttäjän kokoa vastaavasti	98	19.2	Jatkokaapelit	104
7.1	Varren pituuden säätäminen	98	19.3	Melu- ja värinäarvot	104
7.2	Ohjaukskulman säätö	99	19.4	REACH-asetus	104
7.3	Rengaskahvan säätö	99	20	Leikkuuterien ja suojusten yhdistelmät	105
8	Laitteen sähköliitäntä	99			



Tämä käyttöohje on tekijänoikeudellisesti suojattu. Kaikki oikeudet pidätetään, erityisesti jäljennys-, käännös- ja elektroniset käsittelyoikeudet.

20.1 Raivaussaha STIHL FSA 52	105
21 Varaosat ja varusteet	105
21.1 Varaosat ja varusteet	105
22 Hävittäminen	105
22.1 Raivaussahan hävittäminen	105
23 EU-vaatimustenmukaisuusvakuutus	105
23.1 Raivaussaha STIHL FSA 52	105

1 Alkusanat

Arvoisa asiakas,

kiitämme sinua STIHLin tuotteen valinnasta! STIHL kehittää ja valmistaa huippuluokan tuotteita pitäen suunnittelun lähtökohtana asiakkaidensa tarpeita. Näin pystymme tarjoamaan asiakkaillemme tuotteita, jotka toimivat luotettavasti myös äärimmäisen vaativissa olosuhteissa.

STIHL tunnetaan myös erinomaisesta asiakaspalvelustaan. Jälleenmyyjämme huolehtivat sekä asiantuntevasta neuvonnasta ja opastuksesta että kattavien teknisten palvelujen tarjoamisesta.

Kiitämme sinua STIHLiä kohtaan osoittamastasi luottamuksesta. Toivomme, että olet tyytyväinen hankkimaasi STIHL-tuotteeseen.



Dr. Nikolas Stihl

TÄRKEÄÄ! LUE OPAS ENNEN KÄYTTÖÄ JA SÄILYÄ SE VASTAISTA KÄYTTÖÄ VARTEN.

2 Tietoja tästä käyttöohjeesta

2.1 Tuotetta koskevat asiakirjat

Paikallisia turvallisuusohjeita on noudatettava.

- ▶ Lue tämän käyttöohjeen lisäksi myös seuraavat oppaat varmistaen, että olet ymmärtänyt kyseisten oppaiden sisällön, ja säilytä nämä asiakirjat vastaisen käytön varalle:
 - Käytetyn leikkuuterän käyttöohje ja pakkaus

2.2 Tekstin sisältämien varoitusten merkitseminen

VAROITUS

Tämä teksti muistuttaa vaaroista, jotka voivat johtaa vakavaan loukkaantumiseen tai jopa kuolemaan.

- Tekstissä mainittujen toimenpiteiden avulla on mahdollista välttää vakava loukkaantuminen tai jopa kuolema.

HUOMAUTUS

Tämä teksti muistuttaa vaaroista, jotka voivat johtaa esinevahinkoihin.

- Tekstissä mainittujen toimenpiteiden avulla on mahdollista välttää esinevahingot.

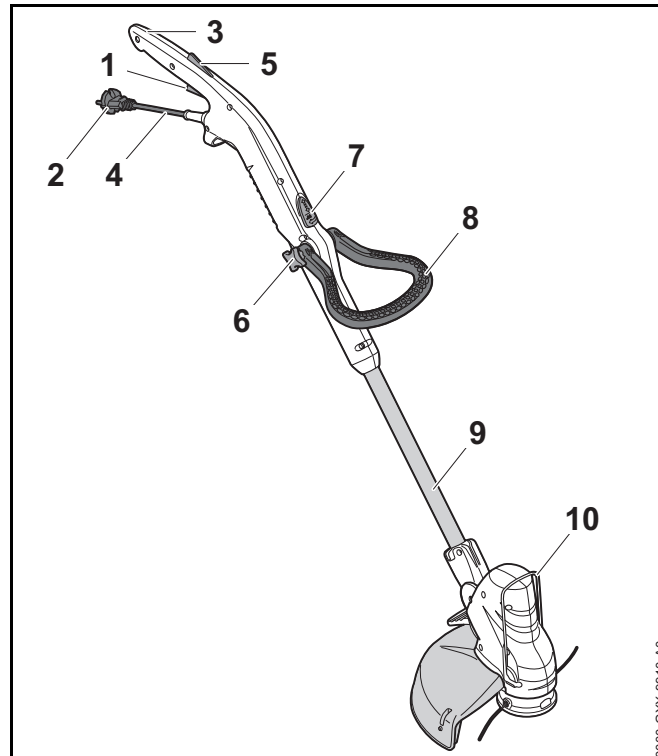
2.3 Tekstissä käytetyt symbolit



Tämä merkki viittaa johonkin tämän käyttöohjeen lukuun.

3 Yleiskuva

3.1 Raivaussaha



1 Kytkeviviipu

Kytkeviviivulla raivaussahan voi käynnistää ja pysäyttää.

2 Verkkopistoke

Verkkopistoke yhdistää liitoskaapelin jatkokaapeleihin.

3 Takakahva

Kahva on tarkoitettu raivaussahaan tarttumiseen ja raivaussahan käyttöön, liikuttamiseen ja kantamiseen.

4 Liitoskaapeli

Liitoskaapeli yhdistää raivaussahan verkkopistokkeeseen.

5 Kytkevävivun lukitsin

Kytkevävivun lukitsin vapauttaa kytkevävivun toiminnan.

6 Tähtiväännin

Tähtivääntimellä rengaskahva voidaan lukita paikalleen vartta vasten.

7 Lukitusnappi

Lukitusnappi lukitsee varren pitkittäissäädön toiminnan.

8 Rengaskahva

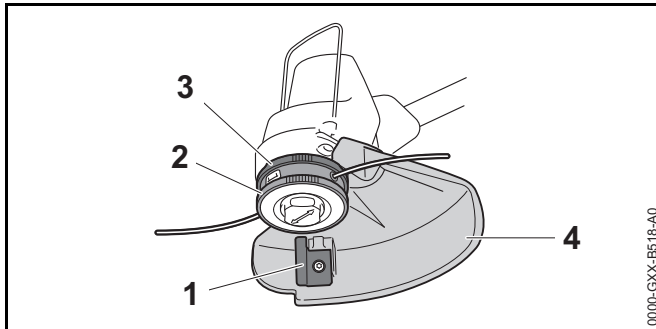
Rengaskahva on tarkoitettu raivaussahaan tarttumiseen ja raivaussahan kantamiseen.

9 Varsi

Varsi yhdistää kaikki laitteen osat toisiinsa.

10 Välikappale

Välikappale suojaa esineitä leikkausterään osumista vastaan.

Koneen numerolla varustettu arvokilpi**3.2 Suojus ja leikkuuterät****Tuuletinpyörällinen moottorisaha****1 Katkaisuterä**

Katkaisuterä lyhentää siimat työskentelyn aikana sopivan pituisiksi.

2 Siimapää

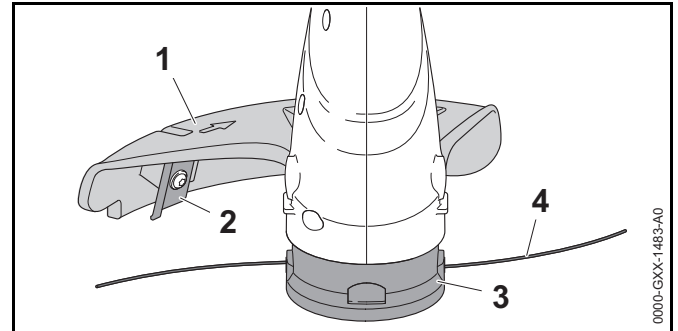
Siimat on kiinnitetty siimapäähän.

3 Tuuletinpyörä

Tuuletinpyörä jäähdyttää sähkömoottoria.

4 Suojus

Suojus suojaa käyttäjää ilmaan sinkoutuville siruilta ja esineiltä sekä estää käyttäjää joutumasta kosketuksiin leikkuuterän kanssa.

Raivaussaha ilman tuuletinpyörää**1 Suojus**

Suojus suojaa käyttäjää ilmaan sinkoutuville siruilta ja esineiltä sekä estää käyttäjää joutumasta kosketuksiin leikkuuterän kanssa.

2 Katkaisuterä

Katkaisuterä lyhentää siimat työskentelyn aikana sopivan pituisiksi.

3 Siimapää

Siimat on kiinnitetty siimapäähän.

4 Siimat

Siimat leikkaavat ruohon.

3.3 Symbolit

Merkit voivat olla raivaussahassa ja niiden merkitykset ovat seuraavat:



Tämä symboli ilmoittaa, että rungon pituutta voi säätää.



Tämä symboli ilmoittaa, että takakahvaa voi kääntää 90°.



L_{WA} Taattu äänenpainetaso dB(A) direktiivin 2000/14/EY mukaan. Direktiivissä määriteltyä mittaamenetelmää noudattamalla on mahdollista vertailla keskenään erilaisten tuotteiden melupäästöjä.



Älä hävitä tuotetta talousjätteen mukana.

4 Turvallisuusohjeet

4.1 Varoitusmerkit

4.1.1 Varoitusmerkit

Raivaussahassa olevien varoitusmerkkien merkitys on seuraava:



Noudata turvallisuusohjeita.



Lue käyttöohje ja varmista, että olet ymmärtänyt sen sisällön. Säilytä käyttöohje myöhempiä käyttöä varten.



Käytä suojalaseja.



Jos liitoskaapeli tai jatkokaapeli on vaurioitunut: irrota verkkopistoke pistorasiasta.



Odota, kunnes leikkuuterä on lakannut pyörimästä.



Suojaa raivaussaha sateelta ja kosteudelta.



Säilytä turvaväli.

4.2 Käyttötarkoitus

Raivaussaha STIHL FSA 52 on tarkoitettu ruohon leikkaamiseen.

Raivaussahaa ei saa käyttää sateessa.

VAROITUS

- Jos raivaussahaa käytetään laitteille määritellystä käyttötarkoituksesta poikkeavasti, seurauksena voi olla sekä vakava tai jopa hengenvaarallinen loukkaantuminen että esinevahinkoja.
 - ▶ Käytä raivaussahaa jatkokaapelilla varustettuna.
 - ▶ Käytä raivaussahaa tämän käyttöohjeen mukaisesti.

4.3 Käyttäjälle asetettavat vaatimukset

VAROITUS

- Käyttäjä ei pysty tunnistamaan eikä arvioimaan raivaussahaan liittyviä vaaroja, ellei hän ei ole saanut asianmukaista perehdytystä laitteen käyttöön. Käyttäjä itse tai sivulliset saattavat loukkaantua vakavasti tai jopa hengenvaarallisesti.



- Lue käyttöohje ja varmista, että olet ymmärtänyt sen sisällön. Säilytä käyttöohje myöhempiä käyttöä varten.

- Jos raivaussaha luovutetaan toiselle henkilölle: anna käyttöohjeet mukaan.
- Varmista, että käyttäjä täyttää seuraavat vaatimukset:
 - Käyttäjä on levännyt.
 - Käyttäjä pystyy fyysisten, aistinvaraisten ja henkisten kykyjensä puolesta käyttämään raivaussaha ja työskentelemään laitteen kanssa. Jos käyttäjän fyysiset, aistinvaraiset tai henkiset kyvyt rajoittavat laitteen käyttöä, käyttäjä saa käyttää laitetta ainoastaan vastuuhenkilön valvonnassa ja opastuksella.
 - Käyttäjä voi tunnistaa ja arvioida raivaussahaan liittyviä vaaroja.
 - Käyttäjä on täysi-ikäinen tai käyttäjä on saanut kansallisten määräysten mukaisen valvotun ammattiopastuksen.
 - Käyttäjä on saanut STIHL-erikoisliikkeeltä tai joltakin asiantuntevalta henkilöltä perehdytyksen raivaussahan käyttöön, ennen kuin hän työskentelee raivaussahalla ensimmäistä kertaa.
 - Käyttäjä ei ole alkoholin, lääkkeiden tai huumausaineiden vaikutuksen alainen.
- Jos jokin asia on jäänyt sinulle epäselväksi: ota yhteyttä STIHL-erikoisliikkeeseen.

4.4 Vaatetus ja varustus

VAROITUS

- Erilaiset sirut ja kappaleet saattavat sinkoutua työskentelyn aikana ilmaan suurella nopeudella. Käyttäjä voi loukkaantua.



- Käytä tiiviisti istuvia suojalaseja. Sopivat suojalasit on testattu standardin EN 166 tai kansallisten määräysten mukaisesti. Myynnissä olevat suojalasit on varustettu asiaankuuluvalla merkinnällä, mikäli ne täyttävät edellä mainitut vaatimukset.
- Käytä kasvosuojainta.
- Käytä kestävästä materiaalista valmistettuja pitkiä housuja.
- Työskentelyn aikana ilmaan saattaa nousta pölyä. Sisään hengitetty pöly voi olla haitallista terveydelle ja laukaista allergisia reaktioita.
 - Käytä pölysuojainta.
- Työskentelyyn sopimaton vaatetus saattaa takertua kiinni puustoon, risuihin ja raivaussahaan. Käyttäjä saattaa loukkaantua vakavasti, mikäli hän ei ole pukeutunut työskentelyn kannalta sopivaan vaatetukseen.
 - Käytä tiiviisti kehoa vasten olevaa vaatetusta.
 - Riisu huivit ja korut yltäsi.
- Työskentelyn aikana käyttäjä voi joutua kosketuksiin pyörivän leikkuuterän kanssa. Käyttäjä voi loukkaantua vakavasti.
 - Käytä kestävästä materiaalista valmistettuja jalkineita.
 - Käytä kestävästä materiaalista valmistettuja pitkiä housuja.

- Puhdistus- tai huoltotöiden aikana käyttäjä voi joutua kosketuksiin leikkuuterän tai katkaisuterän kanssa. Käyttäjä voi loukkaantua.
 - ▶ Käytä kestävästä materiaalista valmistettuja työkalusineitä.
- Käyttäjä voi liukastua, mikäli hänellä ei ole yllään työskentelyyn sopivia jalkineita. Käyttäjä voi loukkaantua.
 - ▶ Käytä tukevia, umpinaisia ja karkeapohjaisia jalkineita.

4.5 Raivaussaha

⚠ VAROITUS

- Sivulliset, lapset ja eläimet eivät pysty tunnistamaan eivätkä arvioimaan raivaussahasta sekä ilmaan sinkoutuvista siruista ja kappaleista aiheutuvia vaaroja. Sivulliset, lapset ja eläimet saattavat loukkaantua vakavasti, minkä lisäksi seurauksena voi olla esinevahinkoja.



- ▶ Pidä sivulliset, lapset ja eläimet vähintään 15 metrin päässä työskentelyalueesta.

- ▶ Pidä vähintään 15 metrin etäisyys ympäristössä oleviin esineisiin.
- ▶ Älä jätä raivaussahaa valvomatta.
- ▶ Varmista, että lapset eivät voi leikkiä raivaussahalla.
- Raivaussaha ei ole vedenpitävä. Seurauksena voi olla sähköiskuja, mikäli laitteella työskennellään sateessa tai kosteassa ympäristössä. Käyttäjä voi loukkaantua, minkä lisäksi myös raivaussaha voi vaurioitua.



- ▶ Älä työskentele sateessa äläkä kosteassa ympäristössä.

- Raivaussahan sähköosat voivat synnyttää kipinöitä. Kipinät voivat aiheuttaa helposti syttyvässä tai räjähdysalttiissa ympäristössä tulipalon ja räjähdyksen. Seurauksena voi olla vakava tai jopa hengenvaarallinen loukkaantuminen ja esinevahinkoja.
 - ▶ Älä työskentele helposti syttyvässä tai räjähdysalttiissa ympäristössä.
- Jatkokaapeliin voi kompastua. Tästä voi olla seurauksena sekä loukkaantuminen että raivaussahan vaurioituminen.
 - ▶ Sijoita jatkokaapeli hyvin näkyvään paikkaan ja tasaisen litteästi lattialle.

4.6 Turvallinen toimintakunto

4.6.1 Raivaussaha

Raivaussaha on turvallisessa toimintakunnossa, jos seuraavat edellytykset täyttyvät:

- Raivaussaha on ehjä.
- Jatkokaapeli ja sen verkkopistoke ovat ehjiä.
- Raivaussaha on puhdas ja kuiva.
- Hallintalaitteet toimivat moitteettomasti, eikä hallintalaitteissa ei ilmennyt muutoksia.
- Laitteeseen on asennettu tässä käyttöohjeessa ilmoitettu leikkuuterän ja suojuksen yhdistelmä.
- Leikkuuterä ja suojus on asennettu oikein.
- Raivaussahaan on asennettu vain alkuperäisiä STIHL-varusteita.
- Varusteet on asennettu oikein.

⚠ VAROITUS

- Jos laite ei ole turvallisessa toimintakunnossa, osat saattavat toimia virheellisesti. Myös turvalaitteet saattavat tällöin lakata toimimasta. Tämä voi johtaa vakavaan tai jopa hengenvaaralliseen loukkaantumiseen.
 - ▶ Käytä raivaussahaa vain, jos se on vahingoittumaton.
 - ▶ Käytä laitetta ainoastaan ehjällä jatkokaapelilla ja verkkopistokkeella varustettuna.

- ▶ Jos raivaussaha on likainen tai märkä: puhdista raivaussaha ja anna kuivua.
- ▶ Älä tee raivaussahaan muutoksia. Poikkeus: jonkin tässä käyttöohjeessa ilmoitetun leikkuuterän ja suojuksen yhdistelmän asentaminen.
- ▶ Jos hallintalaitteet eivät toimi: älä käytä raivaussahaa.
- ▶ Älä asenna laitteeseen metallista valmistettuja leikkuuteriä.
- ▶ Asenna raivaussahaan ainoastaan siihen tarkoitettuja alkuperäisiä STIHL-varusteita.
- ▶ Asenna leikkuuterä ja suojuksen käyttöohjeen kuvauksen mukaisesti.
- ▶ Asenna varusteet käyttöohjeen tai lisävarusteen käyttöohjeen mukaisesti.
- ▶ Älä työnnä esineitä raivaussahassa oleviin aukkoihin.
- ▶ Uusi kuluneet tai vaurioituneet ohjekilvet.
- ▶ Jos jokin asia on jäänyt sinulle epäselväksi: ota yhteyttä STIHL-erikoisliikkeeseen.

4.6.2 Suojus

Suojus on turvallisessa toimintakunnossa, jos seuraavat edellytykset täyttyvät:

- Suojus on ehjä.
- Katkaisuterä on asennettu oikein.

VAROITUS

- Jos laite ei ole turvallisessa toimintakunnossa, komponentit saattavat toimia virheellisesti. Myös turvalaitteet saattavat tällöin lakata toimimasta. Käyttäjä voi loukkaantua vakavasti.
 - ▶ Käytä suojusta vain, jos se on ehjä.
 - ▶ Käytä laitetta vain, jos katkaisuterä on asennettu oikein.
 - ▶ Jos jokin asia on jäänyt sinulle epäselväksi: Ota yhteyttä STIHL-jälleenmyyjään.

4.6.3 Siimapää

Siimapää on turvallisessa toimintakunnossa, jos seuraavat edellytykset täyttyvät:

- Siimapää on ehjä.
- Siimapää pääsee liikkumaan vapaasti.
- Siimat on asennettu oikein.

VAROITUS

- Jos siimapää ei ole turvallisessa toimintakunnossa, siimapään tai siimojen osat voivat irrota ja sinkoutua ympäristöön. Tästä voi olla seurauksena vakava loukkaantuminen.
 - ▶ Käytä ainoastaan ehjiä siimapäitä.
 - ▶ Älä vaihda siimojen tilalle metallista valmistettuja osia.
 - ▶ Jos jokin asia on jäänyt sinulle epäselväksi: Ota yhteyttä STIHL-jälleenmyyjään.

4.7 Työskentely

VAROITUS

- Eräissä tilanteissa käyttäjä ei enää pysty työskentelemään keskittyneesti. Käyttäjä voi kompastua, kaatua ja loukkaantua vakavasti.
 - ▶ Työskentele rauhallisesti ja harkitusti.
 - ▶ Jos valaistus ja näkyvyys on heikko: älä työskentele raivaussahalla.
 - ▶ Käytä raivaussahaa yksin.
 - ▶ Kuljeta leikkuuterää lähellä maanpintaa.
 - ▶ Kiinnitä huomiota esteisiin.
 - ▶ Työskentele maanpinnalla seisten ja huolehdi tasapainosi säilymisestä.
 - ▶ Jos tunnet olosi väsyneeksi: pidä tauko.

- Pyörivä leikkuuterä voi aiheuttaa käyttäjälle viiltovammoja. Käyttäjä voi loukkaantua vakavasti.
 - ▶ Älä koske pyörivään leikkuuterään.
 - ▶ Jos leikkuuterä on juuttunut paikalleen osuttuaan johonkin kappaleeseen: katkaise virta raivaussahasta ja irrota jatkokaapelin liitin raivaussahan verkkopistokkeesta. Poista kappale vasta tämän jälkeen.
- Jos raivaussahassa ilmenee muutoksia tai raivaussahan käyttäytyminen poikkeaa tavanomaisesta, raivaussaha ei ole enää turvallisessa toimintakunnossa. Seurauksena voi olla vakava loukkaantuminen ja esinevahinkoja.
 - ▶ Lopeta työt, irrota jatkokaapelin liitin raivaussahan verkkopistokkeesta ja ota yhteyttä STIHL-erikoisliikkeeseen.
- Raivaussaha saattaa täristä työskentelyn aikana.
 - ▶ Käytä käsineitä.
 - ▶ Pidä taukoja työskentelyn aikana.
 - ▶ Jos havaitset merkkejä verenkiertohäiriöistä: hakeudu lääkäriin.
- Jos leikkuuterä osuu työskentelyn aikana vieraaseen esineeseen, se tai sen osat saattavat sinkoutua ilmaan suurella nopeudella. Seurauksena voi olla loukkaantuminen ja esinevahinkoja.
 - ▶ Poista vieraan esineet työskentelyalueelta.



Leikkuuterä pyörii hetken vielä sen jälkeenkin, kun ote on irrotettu kytkentävivusta. Tästä voi olla seurauksena vakava loukkaantuminen.

- ▶ Odota, kunnes leikkuuterä on lakannut pyörimästä.

4.8 Sähköliitännän yhdistäminen

Seuraavat tekijät voivat mahdollisesti aiheuttaa kosketuksen jännitteisiin osiin:

- Liitoskaapeli tai jatkokaapeli on vaurioitunut.
- Liitoskaapelin tai jatkokaapelin verkkopistoke on vaurioitunut.

- Pistorasiaa ei ole asennettu oikein.

⚠ VAARA

- Jännitteisten osien koskettaminen saattaa aiheuttaa sähköiskun. Käyttäjä voi loukkaantua vakavasti tai jopa hengenvaarallisesti.

- ▶ Varmista, että sekä liitoskaapeli, jatkokaapeli että näiden verkkopistokkeet ovat ehjiä.



Jos liitoskaapeli tai jatkokaapeli on vaurioitunut:

- ▶ Älä koske vaurioituneeseen paikkaan.
- ▶ Irrota verkkopistoke pistorasiasta.
- ▶ Liitoskaapelia, jatkojohtoa ja niiden verkkopistoketta saa koskettaa vain kuivin käsin.
- ▶ Yhdistä liitoskaapeli tai jatkokaapelin verkkopistoke asianmukaisesti asennettuun ja suojattuun suojakoskettimella varustettuun pistorasiaan.
- ▶ Yhdistä raivaussaha liitäntään, joka on varustettu vikavirtasuojakytkimellä (30 mA, 30 ms).
- Vaurioitunut tai vääränlainen jatkokaapeli voi johtaa sähköiskuihin. Tämä voi johtaa vakavaan tai jopa hengenvaaralliseen loukkaantumiseen.
 - ▶ Käytä vain jatkokaapelia, jonka poikkipinta-ala on ohjeiden mukainen, 19.2.
 - ▶ Käytä roiskevesisuojusta ja ulkokäyttöön hyväksyttyä jatkojohtoa.
 - ▶ Käytä jatkojohtoa, jolla on samat ominaisuudet kuin raivaussahan liitoskaapelilla, 19.2.

▲ VAROITUS

- Jos verkkojännite tai verkkotaajuus on väärä, raivaussahan jännite voi kasvaa työskentelyn aikana liian suureksi. Raivaussaha voi vahingoittaa.
 - ▶ Varmista, että sähköverkon verkkojännite ja verkkotaajuus vastaavat raivaussahan arvokilvessä ilmoitettuja arvoja.
- Jos moniosaiseen pistorasiaan on yhdistetty useita sähkölaitteita, sähkökomponentit voivat ylikuormittua työskentelyn aikana. Komponentit voivat kuumentua ja aiheuttaa tulipalon. Seurauksena voi olla vakava tai jopa hengenvaarallinen loukkaantuminen ja esinevahinkoja.
 - ▶ Yhdistä samaan pistorasiaan vain yksi raivaussaha.
 - ▶ Älä yhdistä raivaussahaa monipaikkaiseen pistorasiaan.
- Väärin sijoitettu liitoskaapeli tai jatkokaapeli voi vaurioitua ja aiheuttaa kompastumisen. Tästä voi olla seurauksena sekä loukkaantuminen että liitoskaapelin tai jatkokaapelin vaurioituminen.
 - ▶ Sijoita liitoskaapeli ja jatkokaapeli siten, ettei leikkuulaite voi koskettaa kaapeleita.
 - ▶ Sijoita ja merkitse liitoskaapeli ja jatkojohto siten, ettei niihin voi kompastua.
 - ▶ Sijoita liitoskaapeli ja jatkokaapeli siten, etteivät kaapelit ole jännitetyjä tai kiertyneitä.
 - ▶ Sijoita liitoskaapeli ja jatkokaapeli siten, että kaapelit eivät vaurioidu, rikkoudu tai joudu puristuksiin tai hankaudu.
 - ▶ Suojaa liitoskaapeli ja jatkokaapeli kuumuudelta, öljyltä ja kemikaaleilta.
 - ▶ Sijoita liitoskaapeli ja jatkokaapeli kuivalle alustalle.
- Jatkokaapeli lämpenee työskentelyn aikana. Muodostunut lämpö voi aiheuttaa tulipalon, jos lämpö ei pääse poistumaan.
 - ▶ Kaapelirumpua käytettäessä: kelaa kaapeli kokonaan pois kaapelirummulta.

4.9 Kuljettaminen

4.9.1 Raivaussaha

▲ VAROITUS

- Raivaussaha voi kaatua tai liikkua paikaltaan kuljetuksen aikana. Seurauksena voi olla loukkaantuminen ja esinevahinkoja.
 - ▶ Irrota jatkokaapelin liitin raivaussahan verkkopistokkeesta.
 - ▶ Varmista raivaussaha kiinnityshihnoilla, vöillä tai verkolla siten, että se ei pääse kaatumaan ja liikkumaan.

4.10 Säilytys

4.10.1 Raivaussaha

▲ VAROITUS

- Lapset eivät pysty tunnistamaan eivätkä arvioimaan raivaussahasta aiheutuvia vaaroja. Lapset voivat loukkaantua vakavasti.
 - ▶ Irrota jatkokaapelin liitin raivaussahan verkkopistokkeesta.
 - ▶ Säilytä raivaussaha poissa lasten ulottuvilta.
- Raivaussahan sähkökoskettimet ja metalliosat voivat syöpyä altistuessaan kosteudelle. Raivaussaha voi vahingoittaa.
 - ▶ Irrota jatkokaapelin liitin raivaussahan verkkopistokkeesta.
 - ▶ Säilytä raivaussaha puhtaana ja kuivana.

4.11 Puhdistus, huolto ja korjaus












▲ VAROITUS

- Jos raivaussaha on liitetty verkkovirtaan puhdistuksen, huollon tai korjauksen aikana, se saattaa käynnistyä vahingossa. Seurauksena voi olla vakava loukkaantuminen ja esinevahinkoja.
 - ▶ Irrota jatkokaapelin liitin raivaussahan verkkopistokkeesta.
- Voimakkaat puhdistusaineet, vesisuihkulla peseminen tai terävät esineet voivat vaurioittaa raivaussahaa, suojaa ja leikkuuterää. Jos käyttäjä ei puhdistaa raivaussahaa, suojusta ja leikkuuterää oikein, laitteiden osat saattavat toimia virheellisesti. Myös turvalaitteet saattavat tällöin lakata toimimasta. Tästä voi olla seurauksena vakava loukkaantuminen.
 - ▶ Puhdista raivaussaha, suojaus ja leikkuuterä tämän käyttöohjeen kuvauksen mukaisesti.
- Jos raivaussahaa, suojusta ja leikkuuterää ei huolleta tai korjata oikein, laitteen osat saattavat toimia virheellisesti. Myös turvalaitteet saattavat tällöin lakata toimimasta. Tämä voi johtaa vakavaan tai jopa hengenvaaralliseen loukkaantumiseen.
 - ▶ Älä yritä itse huoltaa tai korjata raivaussahaa, suojusta ja leikkuuterää.
 - ▶ Jos raivaussaha, suojaus tai leikkuuterä vaatii huoltoa tai korjaamista: ota yhteyttä STIHL-erikoisliikkeeseen.

5 Raivaussahan valmistelu käyttöä varten

5.1 Raivaussahan valmistelu käyttöä varten

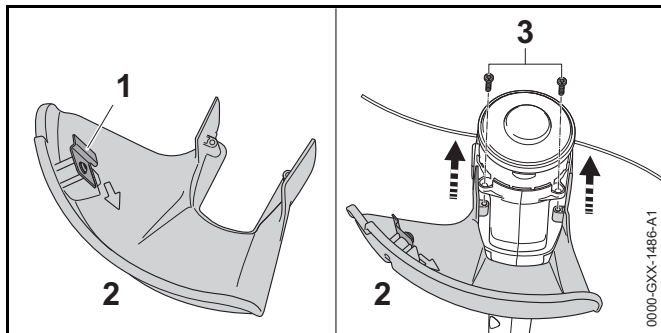
Seuraavat toimenpiteet on suoritettava aina ennen työskentelyn aloittamista:

- ▶ Varmista, että seuraavat laitteet ovat turvallisessa kunnossa:
 - Raivaussaha ja liitoskaapeli,  4.6.1.
 - Suojaus,  4.6.2.
 - Siimapää,  4.6.3.
- ▶ Puhdista raivaussaha,  15.1.
- ▶ Asenna suojaus,  6.1.
- ▶ Jos käytetään raivaussahaa, jossa ei ole tuuletinpyörää, asenna kelarunko,  6.2.
- ▶ Jos käytetään tuuletinpyörällistä raivaussahaa, asenna siimapää,  6.2
- ▶ Asenna rengaskahva,  6.3.
- ▶ Säädä varren pituus,  7.1.
- ▶ Säädä rengaskahva,  7.3.
- ▶ Yhdistä raivaussahan verkkopistoke jatkokaapeliin ja jatkokaapelin verkkopistoke pistorasiaan, joka on helposti saavutettavissa.
- ▶ Tarkasta hallintalaitteet,  10.1.
- ▶ Jos kuvattuja vaiheita ei voida suorittaa: älä käytä raivaussahaa ja ota yhteys STIHL-erikoisliikkeeseen.

6 Raivaussahan kokoaminen

6.1 Suojuksen asennus

- ▶ Sammuta raivaussahan virta ja irrota jatkokaapelin liitin raivaussahan verkkopistokkeesta.



Katkaisuterä (1) on asennettu jo valmiiksi suojuksen (2) sisään, eikä terää saa enää irrottaa.

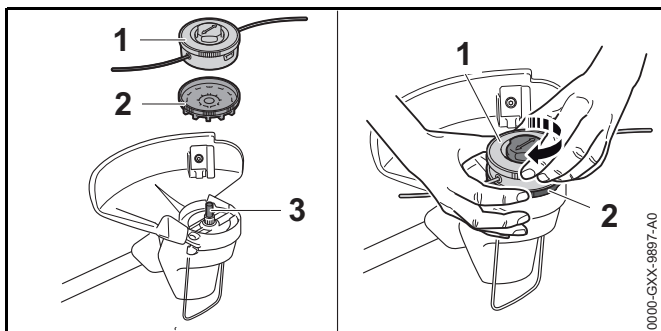
- ▶ Työnnä suojus (2) vasteeseen saakka kotelon ohjaimiin. Suojus (2) on joka puolelta tiiviisti koteloa vasten.
 - ▶ Kierrä ruuvit (3) paikalleen ja kiristä.
- Suojusta (2) ei saa enää tämän jälkeen irrottaa.

6.2 Siimapään kiinnitys ja irrotus

6.2.1 Siimapään asentaminen

Tuuletinpyörällinen moottorisaha

- ▶ Sammuta raivaussahan virta ja irrota jatkoakselin liitin raivaussahan verkkopistokkeesta.

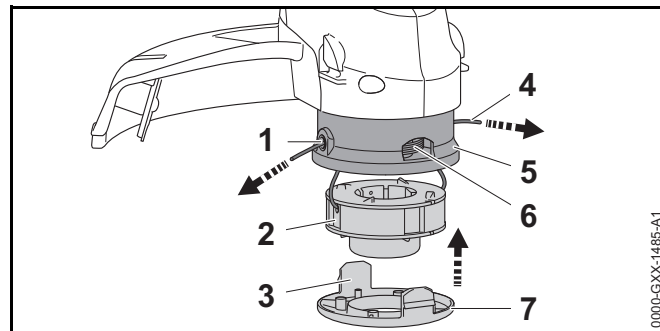


- ▶ Työnnä tuuletinpyörä (2) akselille (3) niin, että tuuletinpyörän (2) siivekkeet osoittavat alaspäin. Jos tuuletinpyörää ei ole asennettu, sähkömoottori ei jäähydy riittävästi eikä siimapäätä enää voida irrottaa.
- ▶ Pidä kiinni tuuletinpyörästä (2) kädellä.
- ▶ Aseta siimapää (1) akseliin (3) ja kierrä käsin myötäpäivään.

Raivaussaha ilman tuuletinpyörää

AutoCut 2-2 -siimapää on asennettu raivaussahaan, eikä sitä saa itse poistaa. Kelarungon asennus on mahdollista.

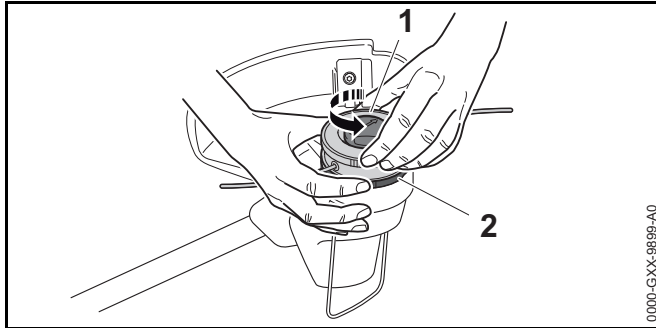
- ▶ Sammuta raivaussahan virta ja irrota jatkoakselin liitin raivaussahan verkkopistokkeesta.
- ▶ Upota kelarungo 12 - 24 tunnin ajaksi vedellä täytettyyn astiaan. Näin siimoista tulee kimmoisia.



- ▶ Vie kelarungossa (2) olevat siimojen päät (4) siimapään (5) aukkojen (1) kautta.
- ▶ Aseta kelarungo (2) siimapähän (5).
- ▶ Aseta suojus (7) siimapähän (5) siten, että suojuksen (7) kiinnitysulokkeet (3) ja siimapään (4) aukot (6) ovat kohdakkain.
- ▶ Paina suojus (7) vasteeseen saakka siimapähän (5). Kiinnitysulokkeet (3) lukittuvat kuuluvasti paikalleen.

6.2.2 Siimapään irrottaminen

Tuuletinpyörällinen moottorisaha

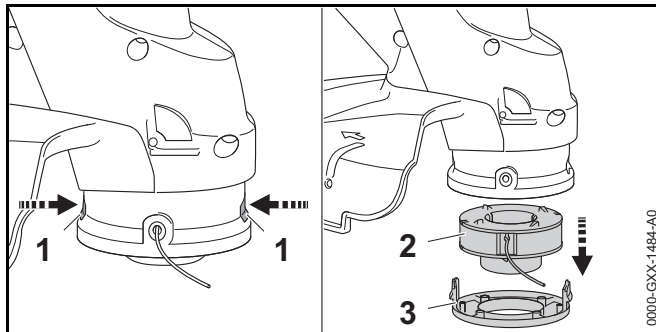


- ▶ Sammuta raivaussahan virta ja irrota jatkoakaapelin liitin raivaussahan verkkopistokkeesta.
- ▶ Pidä kiinni tuuletinpyörästä (2) kädellä.
- ▶ Kierrä siimapäätä (1) ulos vastapäivään.
- ▶ Poista tuuletinpyörä.

Raivaussaha ilman tuuletinpyörää

AutoCut 2-2 -siimapää on asennettu raivaussahaan, eikä sitä voi itse poistaa. Kelarungon poistaminen on mahdollista.

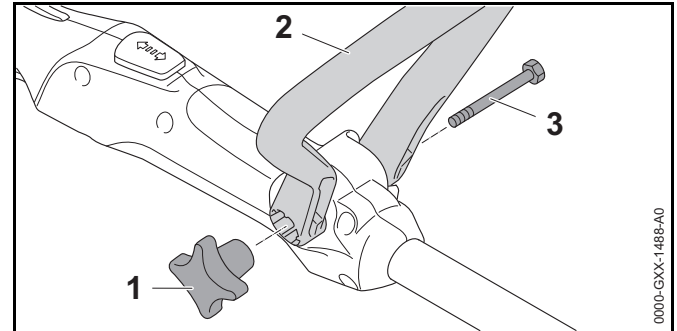
- ▶ Sammuta raivaussahan virta ja irrota jatkoakaapelin liitin raivaussahan verkkopistokkeesta.



- ▶ Paina kiinnitysulokkeita (1) ja poista suojus (3).
- ▶ Poista kelarunko (2).

6.3 Rengaskahvan asennus

- ▶ Sammuta raivaussahan virta ja irrota jatkoakaapelin liitin raivaussahan verkkopistokkeesta.



- ▶ Asemoi rengaskahva (2) siten, että tähtivääntimen (1) kiinnitysosa on takakahvan oikealla puolella ja rengaskahvan (2) aukot jäävät käyttäjän puolelle.
- ▶ Purista rengaskahvan (2) jalat erilleen toisistaan ja aseta rengaskahva (2) siihen saakka takakahvan päälle, kunnes rengaskahva (2) lukittuu paikalleen.
- ▶ Työnnä ruuvi (3) reiän läpi.
- ▶ Kierrä tähtivääntimen (1) paikalleen ja kiristä se.

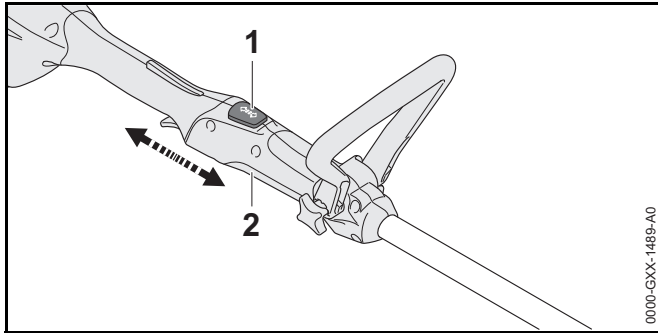
Rengaskahvaa (2) ei tarvitse enää tämän jälkeen irrottaa.

7 Raivaussahan säätäminen käyttäjän kokoa vastaavasti

7.1 Varren pituuden säätäminen

Rungon pituus voidaan säätää käyttäjän koon mukaan sopivaksi.

- ▶ Sammuta raivaussahan virta ja irrota jatkoakaapelin liitin raivaussahan verkkopistokkeesta.
- ▶ Ota tukeva ote varresta.

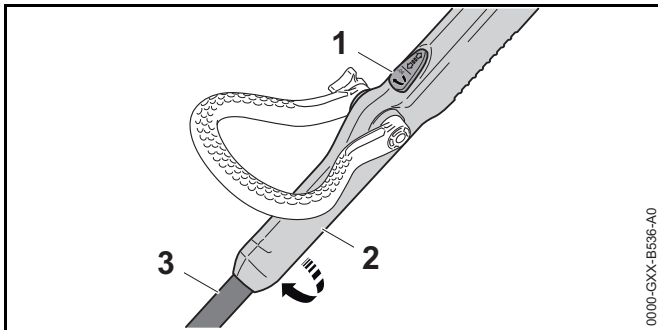


- ▶ Paina lukitusnappia (1) ja pidä painettuna.
- ▶ Vedä tai työnnä takakahva (2) haluamaasi asentoon.
- ▶ Vapauta lukitusnappi (1).
- ▶ Liikuta takakahvaa (2) hieman, jotta kahva napsahtaa paikalleen.

7.2 Ohjauksen säätö

Ohjauksen kulma voidaan säätää kahteen asentoon (0° ja 90°).

- ▶ Sammuta raivaussahan virta ja irrota jatkoakaapelin liitin raivaussahan verkkopistokkeesta.
- ▶ Ota tukeva ote varresta.

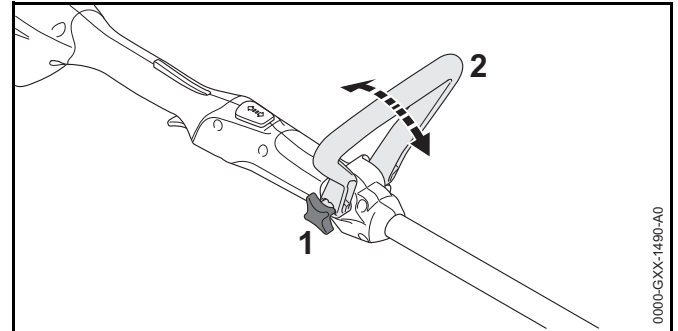


- ▶ Paina lukitusnappia (1) ja pidä painettuna.
- ▶ Kierrä takakahvaa (2) 90° varteen.
- ▶ Vapauta lukitusnappi (1).
- ▶ Liikuta takakahvaa (2) hieman, jotta kahva napsahtaa paikalleen.

7.3 Rengaskahvan säätö

Rengaskahvan voi säätää käyttäjän koon mukaan sopivaan asentoon.

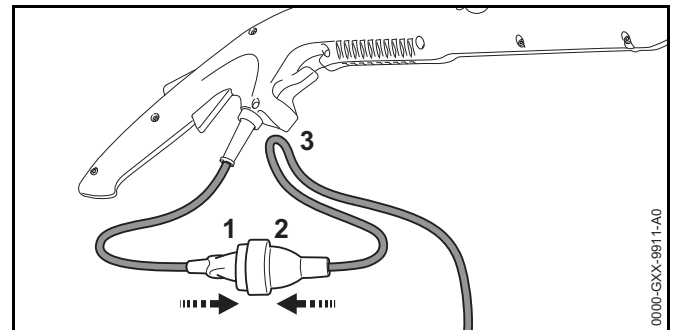
- ▶ Sammuta raivaussahan virta ja irrota jatkoakaapelin liitin raivaussahan verkkopistokkeesta



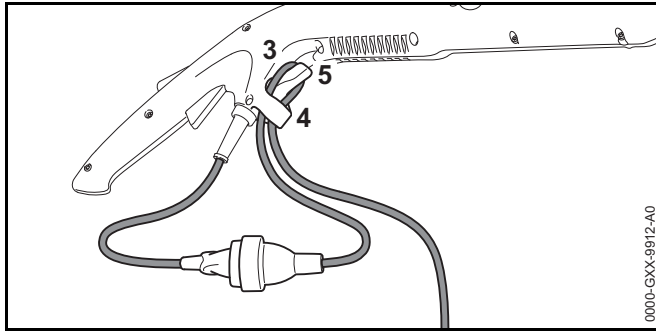
- ▶ Avaa tähtiväännin (1).
- ▶ Kallista rengaskahva (2) sopivaan asentoon.
- ▶ Kiristä tähtiväännin (1).

8 Laitteen sähköliitäntä

8.1 Raivaussahan sähköliitännän muodostaminen



- ▶ Liitä verkkopistoke (1) jatkoakaapelin liitäntään (2).



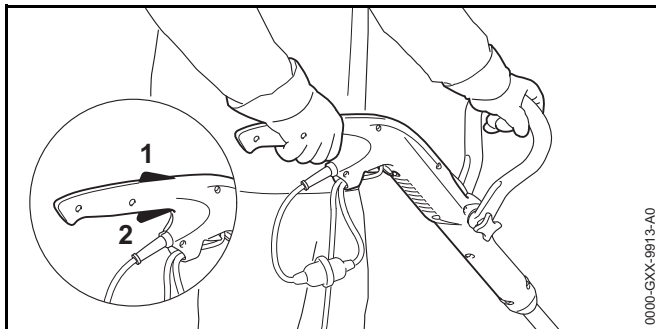
Vedonpoisto suojaa liitiskaapelia vaurioitumiselta.

- ▶ Muodosta jatkoakaapelin avulla lenkki.
- ▶ Vie lenkki (3) aukon (4) läpi.
- ▶ Vie lenkki (3) koukun (5) läpi ja kiristä.
- ▶ Yhdistä jatkoakaapelin verkkopistoke asianmukaisesti asennettuun pistorasiaan.

9 Raivaussahan käynnistäminen ja pysäyttäminen

9.1 Raivaussahan käynnistäminen

- ▶ Tartu toisella kädellä raivaussahan takakahvaan siten, että peukalo asettuu kahvan ympärille.
- ▶ Tartu toisella kädellä rengaskahvaan siten, että peukalo on rengaskahvan ympärillä.



- ▶ Paina kytkentävivun lukitsinta (1) kädellä yhtäjaksoisesti.

- ▶ Paina kytkentävipua (2) etusormella ja pidä painettuna. Raivaussahan nopeus kasvaa ja leikkuuterä pyörii.

9.2 Raivaussahan pysäyttäminen

- ▶ Irrota ote kytkentävivusta ja kytkentävivun lukitsimesta.
- ▶ Odota, kunnes leikkuuterä on pysähtynyt.
- ▶ Jos leikkuulaite edelleen pyörii: irrota jatkoakaapelin liitin raivaussahan verkkopistokkeesta ja ota yhteyttä STIHL-erikoisliikkeeseen. Raivaussaha on viallinen.

10 Raivaussahan tarkastus

10.1 Hallintalaitteiden tarkastus

Kytkevävun lukitsin ja kytkentävipu

- ▶ Sammuta raivaussahan virta ja irrota jatkoakaapelin liitin raivaussahan verkkopistokkeesta.
- ▶ Yritä painaa kytkentävipua painamatta samalla kytkentävivun lukitsinta.
- ▶ Jos kytkentävivun painaminen ei ole mahdollista: ota yhteyttä STIHL-erikoisliikkeeseen. Kytkentävivun lukitsin on viallinen.
- ▶ Pidä kytkentävivun lukitsinta painettuna.
- ▶ Paina kytkentävipua ja vapauta vipu.
- ▶ Jos kytkentävipu tai kytkentävivun lukitsin liikkuu jäykästi tai ei palaa lähtöasentoonsa: älä käytä raivaussahaa ja ota yhteyttä STIHL-erikoisliikkeeseen. Kytkentävipu tai kytkentävivun lukitsin on viallinen.

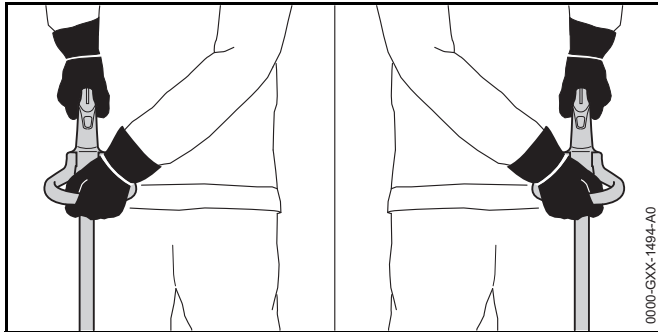
Raivaussahan käynnistäminen

- ▶ Liitä raivaussaha jatkoakaapelin avulla pistorasiaan.
- ▶ Pidä kytkentävivun lukitsinta painettuna.
- ▶ Paina kytkentävipua ja pidä painettuna. Leikkuuterä pyörii.
- ▶ Vapauta kytkentävipu. Leikkuuterä lakkaa hetken kuluttua pyörimästä.

- ▶ Jos leikkuulaite edelleen pyörii: irrota jatkokaapelin liitin raivaussahan verkkopistokkeesta ja ota yhteyttä STIHL-erikoisliikkeeseen. Raivaussaha on viallinen.

11 Työskentely raivaussahan avulla

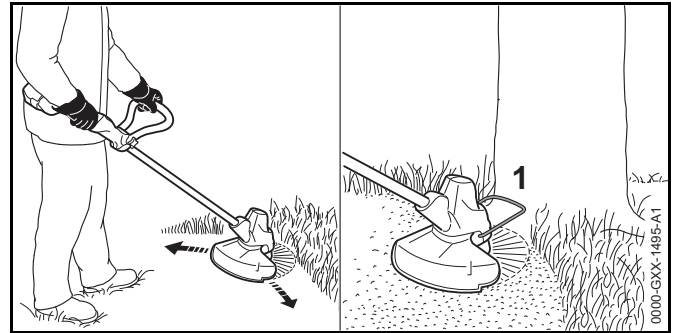
11.1 Raivaussahan pitäminen käsissä ja raivaussahan ohjaaminen



- ▶ Tartu toisella kädellä raivaussahan kahvaan siten, että peukalo asettuu kahvan ympärille.
- ▶ Tartu toisella kädellä rengaskahvaan siten, että peukalo on rengaskahvan ympärillä.

11.2 Ruohon leikkaaminen

Leikkuuterän etäisyys maasta määrää leikkauskorkeuden.



- ▶ Liikuta raivaussahaa edestakaisin.
- ▶ Liiku hitaasti ja varovasti eteenpäin.
- ▶ Jos työskentelyyn käytetään välikappaletta: Käännä välikappale (1) kokonaan ulos.

11.3 Siimojen säädön korjaus

- ▶ Kosketa pyörivällä siimapäällä lyhyesti maata. Sääto muuttuu noin 30 mm:n verran.

Suojuksen sisällä oleva katkaisuterä lyhentää siimat automaattisesti sopivaan mittaan.

Siimojen säätöä ei voi korjata automaattisesti, jos siimojen pituus on alle 25 mm.

- ▶ Sammuta raivaussahan virta ja irrota jatkokaapelin liitin raivaussahan verkkopistokkeesta.
- ▶ Paina siimapäässä olevaa painiketta yhtäjaksoisesti.
- ▶ Vedä siima käsin ulos.
- ▶ Jos siimoja ei voi enää vetää ulos: vaihda kelarunko ja leikkuusiimat. Kelarunko on tyhjä.

12 Työskentelyn jälkeen

12.1 Työskentelyn jälkeen

- ▶ Sammuta raivaussahan virta ja irrota jatkokaapelin liitin raivaussahan verkkopistokkeesta.

- ▶ Jos raivaussaha on märkä: anna raivaussahan kuivua.
- ▶ Puhdista raivaussaha.
- ▶ Puhdista suojus.
- ▶ Puhdista leikkuuterä.

13 Kuljettaminen

13.1 Raivaussahan kuljettaminen

- ▶ Sammuta raivaussahan virta ja irrota jatkokaapelin liitin raivaussahan verkkopistokkeesta.
- ▶ Säädä rungon pituus lyhimpään mittaan.
- ▶ Kanna raivaussahaa yhdellä kädellä rungosta siten, että leikkuuterä on takana ja raivaussaha on tasapainossa.
- ▶ Jos raivaussahaa kuljetetaan ajoneuvolla: varmista raivaussaha siten, että se ei pääse kaatumaan ja liikkumaan.

14 Säilytys

14.1 Raivaussahan säilyttäminen

- ▶ Sammuta raivaussahan virta ja irrota jatkokaapelin liitin raivaussahan verkkopistokkeesta.
- ▶ Irrota siimapää.
- ▶ Säilytä raivaussahaa siten, että seuraavat edellytykset täyttyvät:
 - Raivaussaha on poissa lasten ulottuvilta.
 - Raivaussaha on puhdas ja kuiva.

15 Puhdistaminen

15.1 Raivaussahan puhdistus

- ▶ Sammuta raivaussahan virta ja irrota jatkokaapelin liitin raivaussahan verkkopistokkeesta.

- ▶ Puhdista raivaussaha kostealla liinalla.
- ▶ Puhdista tuuletinpyörän alapuolinen alue siveltimellä tai pehmeällä harjalla.

15.2 Suojuksen ja leikkuuterän puhdistus

- ▶ Sammuta raivaussahan virta ja irrota jatkokaapelin liitin raivaussahan verkkopistokkeesta.
- ▶ Puhdista suojus ja leikkuuterä kostealla pyyhkeellä tai pehmeällä harjalla.

16 Huoltaminen

16.1 Huoltovälit

Huoltovälit riippuvat ympäristö- ja työskentelyolosuhteista. STIHL suosittelee noudattamaan seuraavia huoltovälejä:

Kerran vuodessa

- ▶ Anna STIHL-erikoisliikkeen tarkastaa raivaussaha.





17 Korjaaminen

17.1 Raivaussahan ja leikkuuterän korjaus

- Käyttäjä ei voi itse korjata raivaussahaa eikä leikkuuterää.
- ▶ Jos raivaussaha tai leikkuuterä on vaurioitunut: älä käytä raivaussahaa tai leikkuuterää ja ota yhteyttä STIHL-erikoisliikkeeseen.

18 Häiriöiden poistaminen

18.1 Raivaussahan häiriöiden poistaminen

Häiriö	Syy	Korjaus
Raivaussaha ei käynnisty kytkettäessä virta päälle.	Liitoskaapelin tai jatkokaapelin pistoketta ei ole yhdistetty.	▶ Yhdistä liitoskaapelin tai jatkokaapelin pistoke.
	Suojakytkin (varoke) tai FI-suojakytkin on lauennut. Virtapiiri on sähköisesti ylikuormittunut tai viallinen.	▶ Etsi ja korjaa laukaisun syy. Kytke suojakytkin (varoke) tai FI-suojakytkin päälle. ▶ Kytke pois samaan virtapiiriin kytketyt muut laitteet.
	Pistorasian suojaus on riittämätön.	▶ Yhdistä liitoskaapelin verkkopistoke asianmukaisesti suojattuun pistorasiaan,  19.1.
	Jatkokaapelin johtimien poikkipinta-ala on väärä.	▶ Käytä korkeapainepesuria johtimien riittävän poikkipinta-alan omaavalla jatkokaapelilla,  19.2
	Jatkokaapeli on liian pitkä.	▶ Käytä vain oikeanpituista jatkokaapelia,  19.2
Raivaussaha pysähtyy käytön aikana itsestään.	Liitoskaapelin tai jatkokaapelin pistoke on irrotettu pistorasiasta.	▶ Yhdistä liitoskaapelin tai jatkokaapelin pistoke.
	Suojakytkin (varoke) tai FI-suojakytkin on lauennut. Virtapiiri on sähköisesti ylikuormittunut tai viallinen.	▶ Etsi ja korjaa laukaisun syy. Kytke suojakytkin (varoke) tai FI-suojakytkin päälle. ▶ Kytke pois samaan virtapiiriin kytketyt muut laitteet.
	Pistorasian suojaus on riittämätön.	▶ Yhdistä liitoskaapelin verkkopistoke asianmukaisesti suojattuun pistorasiaan,  19.1.
Siimapäätä ei voida poistaa käsin.	Siimapää on kiristetty liian tiukalle.	▶ Lukitse tuuletinpyörä paikalleen lukitustapin avulla. ▶ Kierrä siimapää irti kädellä. ▶ Vedä lukitustappi pois.

19 Tekniset tiedot

19.1 Raivaussaha STIHL FSE 52

- Verkkojännite: 220-240 V
- Taajuus: 50/60 Hz
- Nimellisvirta: 2,3 A
- Sulake: 10 A
- Tehontarve: 500 W
- Nimellisarvo kuormituksella: 6000 1/min
- Paino suojuksen ja leikkuuterän kanssa
 - Malli, jonka kaapelin pituus 0,3 m: 2,2 kg
 - Malli, jonka kaapelin pituus 9,9 m: 2,8 kg
- Kotelointiluokka: II

19.2 Jatkokaapelit

Jos laitteen yhteydessä käytetään jatkokaapelia, siinä täytyy olla suojojohdin ja jatkokaapelin johdinten paksuuden on täytettävä vähintään seuraavat vaatimukset, jotka määräytyvät verkkojännitteen ja jatkokaapelin pituuden perusteella:

220 V – 240 V

- Kaapelin pituus enintään 20 m: AWG 15 / 1,5 mm²
- Kaapelin pituus 20 m - 50 m: AWG 13 / 2,5 mm²

100 V – 127 V

- Kaapelin pituus enintään 10 m: AWG 14 / 2,0 mm²
- Kaapelin pituus 10 m - 30 m: AWG 12 / 3,5 mm²

19.3 Melu- ja värinäarvot

Äänenpainetaso laskennassa käytettävä korjauskerroin on 2 dB(A). Äänitehotason laskennassa käytettävä korjauskerroin on 2 dB(A). Värinän laskennassa käytettävä korjauskerroin on 2 m/s².

STIHL suosittelee kuulosuojaimen käyttöä.

- Äänenpainetaso L_{pA} mitattu standardin EN 50636-2-91 mukaan: 83 dB(A).
- Äänitehotaso L_{wA} mitattu standardin EN 50636-2-91 mukaan: 94 dB(A).
- Värinäarvo a_{hV} mitattu standardin EN 50636-2-91 mukaan:
 - takakahva: 4,5 m/s²
 - rengaskahva: 3,0 m/s²

Ilmoitetut värinäarvot on mitattu standardoitujen testausmenetelmien mukaisesti, ja ne ovat vertailukelpoisia vertailtaessa sähkölaitteita. Tosiasialliset värinäarvot saattavat poiketa ilmoitetuista arvoista käyttötavoissa esiintyvien erojen vuoksi. Ilmoitettuja värinäarvoja voidaan käyttää lähtökohtana arvioitaessa alustavasti altistumista värinärasitukselle. Tosiasiallinen värinärasitus on arvioitava erikseen. Tällöin voidaan ottaa huomioon myös ajat, jolloin sähkölaite on pois käytöstä, samoin kuin ne ajat, jolloin laite on toiminnassa altistamatta kuitenkaan käyttäjää värinärasitukselle.

Tietoja työnantajia koskevan värinädirektiivin 2002/44/EY vaatimusten täyttämistä on osoitteessa www.stihl.com/vib.

19.4 REACH-asetus

REACH-asetuksella tarkoitetaan EY:n kemikaalien rekisteröintiä, arviointia ja lupamenettelyjä koskevaa asetusta.

Lisätietoja REACH-asetuksen vaatimusten täyttämistä on saatavissa osoitteesta www.stihl.com/reach.

20 Leikkuuterien ja suojusten yhdistelmät

20.1 Raivaussaha STIHL FSA 52

Tuuletinpyörällinen moottorisaha

Seuraava siimapää voidaan asentaa yhdessä suojuksen kanssa:

- Siimapää AutoCut C 3-2:
 - mukana halkaisijaltaan 1,6 mm tai 2,0 mm siima, tyyppi "pyöreä, hiljainen".

Raivaussaha ilman tuuletinpyörää

Käyttäjä ei voi itse asentaa AutoCut 2-2 -siimapäätä.

- ▶ Pyydä STIHL-erikoisliikettä asentamaan laitteeseen haluamasi siimapäätä.

21 Varaosat ja varusteet

21.1 Varaosat ja varusteet

STIHL Alkuperäiset STIHL-varaosat ja alkuperäiset STIHL-varusteet tunnistaa näistä merkeistä.



STIHL suosittelee käyttämään ainoastaan alkuperäisiä STIHL-varaosia ja alkuperäisiä STIHL-varusteita.

Alkuperäisiä STIHL-varaosia ja alkuperäisiä STIHL-varusteita on saatavissa STIHL-erikoisliikkeestä.

22 Hävittäminen

22.1 Raivaussahan hävittäminen

Lisätietoja hävittämisestä saat STIHL-jälleenmyyjältä.

- ▶ Hävitä raivaussaha, suojus, leikkuuterä, varusteet ja pakkaus määräysten mukaisesti sekä ympäristöystävällisesti.

23 EU-vaatimustenmukaisuusvakuutus

23.1 Raivaussaha STIHL FSA 52

ANDREAS STIHL AG & Co. KG
Badstraße 115
D-71336 Waiblingen
Saksa

vakuuttaa, että

- Tuotemalli: sähkökäyttöinen raivaussaha
- Merkki: STIHL
- Tyyppi: FSE 52
- Sarjatunniste: 4816

vastaa soveltuvilta osin direktiivien 2011/65/EU, 2006/42/EG, 2014/30/EU ja 2000/14/EG säännöksiä ja että tuote on kehitetty ja valmistettu seuraavien standardien tuotteen valmistuspäivänä voimassa olevien versioiden mukaisesti: EN 55014-1, EN 55014-2, EN 60335-1 ja EN ISO 12100 ottaen huomioon normin EN 50636-2-91.

Mitattu ja taattu äänitehotaso on määritetty direktiivin 2000/14/EY liitteen VIII mukaisesti.

Mukana oleva ilmoitettu laitos: TÜV Rheinland Product Safety GmbH, Am Grauen Stein, 51105 Köln, Saksa

- Mitattu äänitehotaso: 94 dB(A)
- Taattu äänitehotaso: 96 dB(A)

Teknisten asiakirjojen säilytyksestä vastaa ANDREAS STIHL AG & Co. KG:n tuotteiden lupamenettelyistä vastaava tuotehyväksynnän osasto.

Valmistusvuosi, valmistusmaa ja koneen numero on merkitty raivaussahaan.

Waiblingen, 20.9.2019

ANDREAS STIHL AG & Co. KG

puolesta

A handwritten signature in black ink, reading "Thomas Elsner". The signature is written in a cursive, flowing style.

Thomas Elsner, tuotehallinta- ja palveluasioista vastaava
johtaja

Indholdsfortegnelse

1	Forord	108	9	Kratrydder, tænd og sluk	120
2	Oplysninger om denne brugsvejledning	108	9.1	Tænd trimmeren	120
2.1	Gældende dokumenter	108	9.2	Slukning af trimmer	121
2.2	Markering af advarselshenvisninger i teksten	109	10	Kontrol af trimmer	121
2.3	Symboler i teksten	109	10.1	Kontrol af betjeningselementer	121
3	Oversigt	109	11	Arbejdet med kratrydderen	121
3.1	Trimmer	109	11.1	Fastholdelse og føring af trimmeren	121
3.2	Beskyttelse og skæreværktøjer	110	11.2	Slåning	122
3.3	Symboler	110	11.3	Efterjustering af trimmertråde	122
4	Sikkerhedshenvisninger	111	12	Efter arbejdet	122
4.1	Advarselssymboler	111	12.1	Efter arbejdet	122
4.2	Formålsbestemt anvendelse	111	13	Transport	122
4.3	Krav til brugeren	111	13.1	Transport af trimmeren	122
4.4	Beklædning og udstyr	112	14	Opbevaring	122
4.5	Trimmer	112	14.1	Opbevaring af trimmer	122
4.6	Sikker tilstand	113	15	Rengøring	123
4.7	Arbejde	114	15.1	Rengøring af trimmeren	123
4.8	Elektrisk tilslutning	115	15.2	Rengøring af afskærmning og skæreværktøj	123
4.9	Transport	116	16	Vedligeholdelse	123
4.10	Opbevaring	116	16.1	Vedligeholdelsesintervaller	123
4.11	Rengøring, vedligeholdelse og reparation	116	17	Reparation	123
5	Trimmer, klargøring til drift	117	17.1	Reparation af trimmer og skæreværktøj	123
5.1	Klargøring af trimmer til drift	117	18	Afhjælpning af fejl	124
6	Kratrydder, samling	117	18.1	Afhjælpning af fejl på trimmeren	124
6.1	Montering af beskyttelse	117	19	Tekniske data	125
6.2	Montering og afmontering af græshoved	117	19.1	Trimmer STIHL FSE 52	125
6.3	Montering af specialgrebet	119	19.2	Forlængerledninger	125
7	Indstilling af kratrydderen ift. brugeren	119	19.3	Støj- og vibrationsværdier	125
7.1	Indstilling af skaftlængde	119	19.4	REACH	125
7.2	Indstilling af betjeningsvinklen	119	20	Kombination af skæreværktøj og beskyttelser	125
7.3	Indstilling af specialgreb	120	20.1	Trimmer STIHL FSE 52	125
8	Elektrisk tilslutning af maskinen	120	21	Reserve dele og tilbehør	126
8.1	Elektrisk tilslutning af trimmeren	120			

STIHL

Denne betjeningsvejledning er beskyttet af ophavsretten. Alle rettigheder forbeholdes, især retten til kopiering, oversættelse og behandling med elektroniske systemer.

21.1 Reservedele og tilbehør.....	126
22 Bortskaffelse.....	126
22.1 Bortskaffelse af kratrydder.....	126
23 EU-overensstemmelseserklæring.....	126
23.1 Trimmer STIHL FSE 52.....	126

1 Forord

Kære kunde

Vi er glade for, at du har valgt STIHL. Vi udvikler og producerer vores produkter i topkvalitet efter vores kunders behov. Dermed kan vi fremstille produkter med høj pålidelighed, selv ved ekstrem belastning.

STIHL står også for topkvalitet ved service. Vores forhandlere giver garanti for kompetent rådgivning og vejledning samt omfattende teknisk service.

Vi takker for din tillid og håber, at du får stor glæde af dit STIHL-produkt.



Dr. Nikolas Stihl

VIGTIGT! SKAL LÆSES FØR BRUG OG OPBEVARES.

2 Oplysninger om denne brugsvejledning

2.1 Gældende dokumenter

De lokale sikkerhedsforskrifter er gældende.

- ▶ Ud over denne brugsvejledning skal følgende dokumenter læses, forstås og opbevares:
 - Brugsanvisningen og emballering til det anvendte skæreværktøj

2.2 Markering af advarselshenvisninger i teksten



ADVARSEL

Henvisningen henviser til farer, som kan medføre alvorlige kvæstelser eller død.

- ▶ De nævnte foranstaltninger kan medføre alvorlige kvæstelser eller død.

BEMÆRK

Henvisningen henviser til farer, som kan medføre materielle skader.

- ▶ De nævnte foranstaltninger kan forhindre materielle skader.

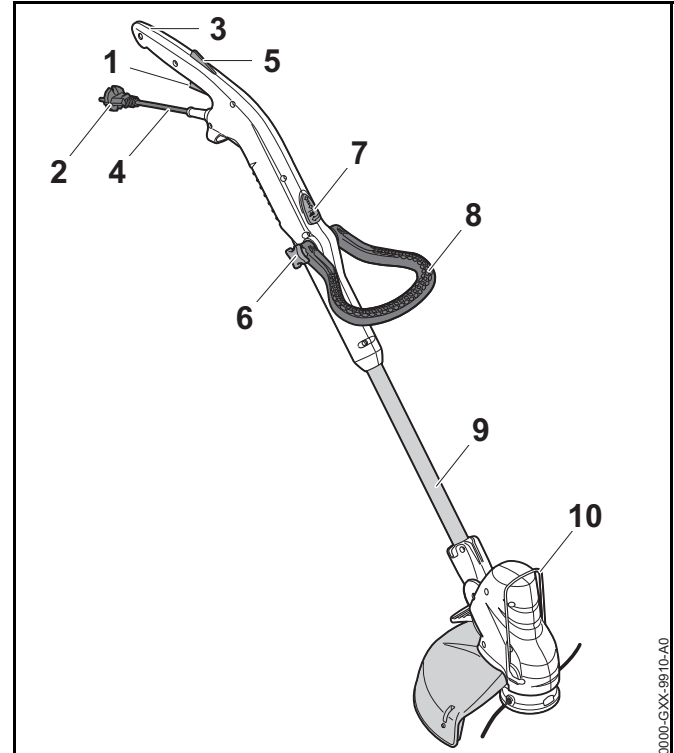
2.3 Symboler i teksten



Dette symbol henviser til et kapitel i denne brugsvejledning.

3 Oversigt

3.1 Trimmer



1 Kontaktarm

Kontaktarmen tænder og slukker trimmeren.

2 Netstik

Netstikket forbinder tilslutningsledningen med en forlængerledning.

3 Betjeningshåndtag

Betjeningshåndtaget anvendes til at betjene, holde og styre trimmeren.

4 Tilslutningsledning

Tilslutningsledningen forbinder trimmeren med netstikket.

5 Kontaktarmsspærre

Kontaktarmsspærren deaktiverer kontaktarmens spærring.

6 Stjernegrebsmøtrik

Stjernegrebsmøtrikken klemmer støttehåndtaget fast på skaftet.

7 Spærreknop

Spærreknappen blokerer skaftets længdeindstilling.

8 Specialhåndtag

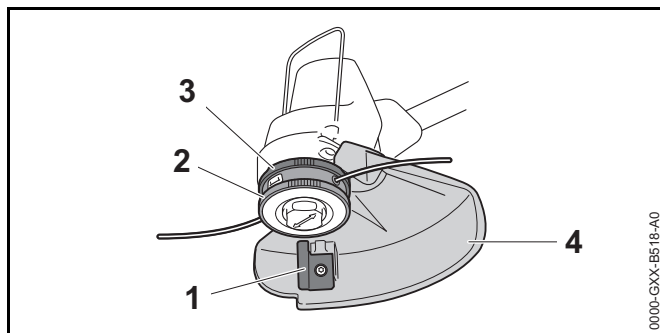
Det runde greb anvendes til at holde og styre trimmeren.

9 Skaft

Skaftet forbinder alle komponenter.

10 Afstandsholder

Afstandsholderen beskytter genstande for kontakt med skæreværktøjet.

Effektskilt med maskinnummer**3.2 Beskyttelse og skæreværktøjer****Trimmer med ventilatorhjul**

0000-GXX-B51B-A0

1 Afkorterkniv

Afkorterkniven skærer trimmertrådene til den rigtige længde under arbejdet.

2 Trimmerhoved

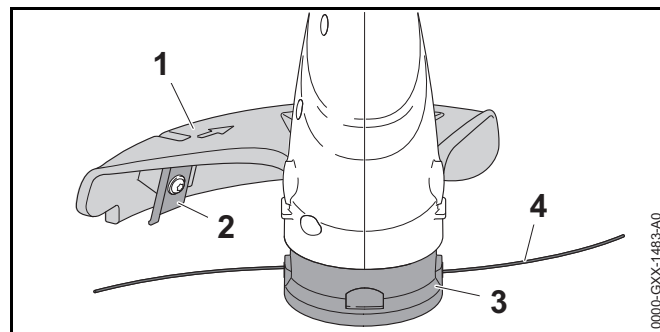
Trimmerhovedet holder trimmertrådene.

3 Ventilatorhjul

Ventilatorhjulet køler elmotoren.

4 Beskyttelse

Beskyttelsen beskytter brugeren mod opslængede genstande og mod kontakt med skæreværktøjet.

Trimmer uden ventilatorhjul

0000-GXX-1483-A0

1 Beskyttelse

Beskyttelsen beskytter brugeren mod opslængede genstande og mod kontakt med skæreværktøjet.

2 Afkorterkniv

Afkorterkniven skærer trimmertrådene til den rigtige længde under arbejdet.

3 Trimmerhoved


Trimmerhovedet holder trimmertrådene.


4 Trimmertråde


Trimmertrådene skærer græsset.


3.3 Symboler

Symbolerne, der kan være at finde på trimmeren, har følgende betydning:

 Dette symbol angiver, at skaftets længde kan indstilles.

 Dette symbol angiver, at betjeningshåndtaget kan drejes 90°.

 **LWA** Garanteret lydeffektniveau iht. direktivet 2000/14/EF i dB(A) til at sammenligne lydmissioner fra produkter.

 Produktet må ikke bortskaffes som husholdningsaffald.



Vent, til skæreværktøjet ikke længere drejer.



Beskyt trimmeren mod regn og fugt.



Overhold sikkerhedsafstanden.

4 Sikkerhedshenvisninger

4.1 Advarselssymboler

4.1.1 Advarselssymboler

Faresymbolerne på trimmeren betyder:



Følg sikkerhedsanvisningerne og de tilhørende foranstaltninger.



Sørg for, at denne brugsvejledning læses, forstås og opbevares.



Bær sikkerhedsbriller.



Hvis tilslutningsledningen eller forlængerledningen er beskadiget: Træk netstikket ud af stikdåsen.

4.2 Formålsbestemt anvendelse

Trimmeren STIHL FSE 52 er beregnet til at slå græs.

Trimmeren må ikke anvendes i regnvejr.

⚠ ADVARSEL

- Hvis trimmeren ikke anvendes efter hensigten, kan personer blive alvorligt såret eller dræbt, og materielle skader kan opstå.
 - ▶ Anvend trimmeren med en forlængerledning.
 - ▶ Trimmeren skal anvendes som beskrevet i denne brugsvejledning.

4.3 Krav til brugeren

⚠ ADVARSEL

- Brugere, der ikke er blevet instrueret, kan ikke genkende eller vurdere de farer, som trimmeren giver anledning til. Brugeren eller andre personer kan pådrage sig alvorlige kvæstelser eller udsættes for livsfare.



- ▶ Sørg for, at denne brugsvejledning læses, forstås og opbevares.

- ▶ Hvis trimmeren videregives til en anden person: Lad brugsvejledningen følge med.

- ▶ Sørg for, at brugeren opfylder følgende krav:
 - Brugeren er udhvilet.
 - Brugeren er fysisk, sensorisk og mentalt i stand til at betjene trimmeren og dermed arbejde med den. Hvis brugeren har fysiske, sensoriske eller mentale begrænsninger, må brugeren kun arbejde med den under opsyn eller efter anvisning fra en ansvarlig person.
 - Brugeren kan genkende og vurdere de farer, som trimmeren giver anledning til.
 - Brugeren er myndig, eller brugeren uddannes under opsyn til et erhverv efter nationale forskrifter.
 - Brugeren har fået en instruktion fra en STIHL-forhandler eller en fagkyndig person, inden vedkommende anvender trimmeren første gang.
 - Brugeren er ikke påvirket af alkohol, medicin eller stoffer.
- ▶ Hvis du er i tvivl: Kontakt en STIHL-forhandler.

4.4 Beklædning og udstyr

⚠ ADVARSEL

- Under arbejdet kan der slynges genstande op med høj hastighed. Brugeren kan blive kvæstet.
 - ▶ Bær tætsiddende sikkerhedsbriller. Egnede sikkerhedsbriller er kontrolleret iht. standard EN 166 eller landespecifikke forskrifter og kan købes i handlen med den pågældende identifikation.
- ▶ Bær ansigtssvævn.
- ▶ Bær lange bukser af et modstandsdygtigt materiale.



- Der kan hvirvles støv op under arbejdet. Indåndet støv kan skade sundheden og udløse allergiske reaktioner.
 - ▶ Bær en støvbeskyttelsesmaske.
- Uegnet tøj kan blive fanget af træ, buskadser og trimmeren. Brugere uden egnet tøj kan få alvorlige kvæstelser.
 - ▶ Bær tætsiddende tøj.
 - ▶ Tag tørklæder og smykker af.
- Under arbejdet kan brugeren komme i kontakt med det roterende skæreværktøj. Brugeren kan blive hårdt kvæstet.
 - ▶ Bær sko af modstandsdygtigt materiale.
 - ▶ Bær lange bukser af et modstandsdygtigt materiale.
- Under rensning eller vedligeholdelse kan brugeren få kontakt med skæreværktøjet eller afkorterkniven. Brugeren kan blive kvæstet.
 - ▶ Bær arbejdshandsker af modstandsdygtigt materiale.
- Brugeren kan glide, hvis han bruger uegnede sko. Brugeren kan blive kvæstet.
 - ▶ Bær fast og lukket skotøj med skridsikker sål.

4.5 Trimmer

⚠ ADVARSEL

- Uvedkommende personer, børn eller dyr kan ikke erkende og vurdere faren, der udgår fra trimmeren og opslyngede genstande. Uvedkommende personer, børn og dyr kan pådrage sig alvorlige kvæstelser, og der kan opstå materielle skader.



- ▶ Uvedkommende personer, børn og dyr skal holdes væk fra arbejdsområdet i en radius på 15 m.
 - ▶ Overhold en afstand på 15 m til andre genstande.
 - ▶ Efterlad ikke trimmeren uden opsyn.
 - ▶ Sørg for, at børn ikke kan lege med trimmeren.

- Trimmeren er ikke beskyttet mod vand. Hvis der arbejdes i regnvejr eller fugtige omgivelser, kan der opstå elektrisk stød. Brugeren kan pådrage sig kvæstelser, og trimmeren kan blive beskadiget.



- ▶ Arbejd ikke i regnvejr eller i fugtige omgivelser.

- Trimmerens elektriske elementer kan antænde gnister. Gnister kan udløse brande eller eksplosioner i letantændelige eller eksplosive omgivelser. Personer kan pådrage sig alvorlige kvæstelser eller udsættes for livsfare, og der kan opstå materielle skader.
 - ▶ Arbejd ikke i omgivelser, der er letantændelige eller eksplosive.
- Personer kan snuble over forlængerledningen. Personer kan blive kvæstet, og trimmeren kan blive beskadiget.
 - ▶ Læg forlængerledningen, så den er let at se og ligger fladt på jorden.

4.6 Sikker tilstand

4.6.1 Trimmer

Trimmeren er i sikkerhedskonform tilstand, når følgende betingelser er opfyldt:

- Trimmeren er klar til brug.
- Forlængerledningen og dets netstik er ubeskadigede.
- Trimmeren er ren og tør.
- Betjeningsselementerne fungerer og er ikke blevet ændrede.
- En kombination af skæreværktøj og beskyttelse, som angivet i denne brugsanvisning, er monteret.
- Skæreværktøj og beskyttelse er monteret korrekt.
- Der er kun monteret originalt STIHL-tilbehør til denne trimmer.
- Tilbehøret er monteret korrekt.

⚠ ADVARSEL

- I tilfælde af en ikke-sikkerhedskonform tilstand kan komponenterne ikke længere fungere korrekt, og sikkerhedsanordningerne sættes ud af kraft. Personer kan pådrage sig alvorlige kvæstelser eller udsættes for livsfare.
 - ▶ Arbejd med en ubeskadiget trimmer.
 - ▶ Arbejd med en ubeskadiget forlængerledning og et ubeskadiget netstik.
 - ▶ Hvis trimmeren er tilsmudset eller våd: Rengør trimmeren, og lad den tørre.
 - ▶ Der må ikke foretages ændringer af trimmeren. Undtagelse: Montering af en kombination af skæreværktøj og beskyttelse, som er angivet i denne brugsanvisning.
 - ▶ Hvis betjeningsselementerne ikke fungerer: Arbejd ikke med trimmeren.
 - ▶ Monter ikke skæreværktøj af metal.
 - ▶ Der må kun monteres originalt STIHL-tilbehør til denne trimmer.
 - ▶ Montér skæreværktøjet og beskyttelsen, som det er beskrevet i denne brugsvejledning.
 - ▶ Monter tilbehøret på den måde, som beskrives i denne brugsvejledning eller i tilbehørets brugsvejledning.
 - ▶ Der må ikke stikkes genstande ind i trimmerens åbninger.
 - ▶ Udskift slidte eller beskadigede informationsskilte.
 - ▶ Hvis du er i tvivl: Kontakt en STIHL-forhandler.

4.6.2 Beskyttelse

Beskyttelsen er i sikkerhedskonform tilstand, når følgende betingelser er opfyldt:

- Beskyttelsen er ubeskadiget.
- Afkorterkniven er monteret korrekt.

⚠ ADVARSEL

- I tilfælde af en usikker tilstand kan komponenterne ikke længere fungere korrekt og sikkerhedsanordningerne sættes ud af kraft. Brugeren kan blive hårdt kvæstet.
 - ▶ Arbejd ikke, hvis beskyttelsen er beskadiget.
 - ▶ Arbejd kun med en korrekt monteret afkorterkniv.
 - ▶ Hvis du er i tvivl: Kontakt en STIHL-forhandler.

4.6.3 Trimmerhoved

Trimmerhovedet er i sikkerhedskonform tilstand, når følgende betingelser er opfyldt:

- Trimmerhovedet er ubeskadiget.
- Trimmerhovedet er ikke blokeret.
- Trimmertrådene er isat korrekt.

⚠ ADVARSEL

- I en ikke sikkerhedskonform tilstand kan dele af trimmerhovedet eller trimmertråde løsne sig og slynges omkring. Personer kan få alvorlige kvæstelser.
 - ▶ Arbejd ikke, hvis trimmerhovedet er beskadiget.
 - ▶ Trimmertråde må ikke erstattes af metalgenstande.
 - ▶ Hvis du er i tvivl: Kontakt en STIHL-forhandler.

4.7 Arbejde

⚠ ADVARSEL

- Brugeren kan i visse situationer ikke længere arbejde koncentreret. Brugeren kan snuble, falde og pådrage sig alvorlige kvæstelser.
 - ▶ Arbejdet skal udføres roligt og velovervejet.
 - ▶ Hvis lysforholdene og udsynet er dårligt: Arbejd ikke med trimmeren.
 - ▶ Betjen trimmeren alene.
 - ▶ Skæreværktøjet skal holdes tæt mod jorden.
 - ▶ Vær opmærksom på forhindringer.

- ▶ Arbejd stående på jorden, og hold balancen.
- ▶ Hvis der opstår træthedssymptomer: Hold en pause i arbejdet.
- Det roterende skæreværktøj kan skære brugeren. Brugeren kan pådrage sig alvorlige kvæstelser.
 - ▶ Det roterende skæreværktøj må ikke berøres.
 - ▶ Hvis skæreværktøjet er blokeret af en genstand: Trimmeren slukkes, og forlængerledningen tages ud af trimmerens netstik. Først derefter må genstanden fjernes.
- Hvis trimmeren udviser en anderledes eller uvant reaktion under arbejdet, kan trimmeren befinde sig i en ikke-sikkerhedskonform tilstand. Personer kan pådrage sig alvorlige kvæstelser, og der kan opstå materielle skader.
 - ▶ Afslut arbejdet, træk forlængerledningen ud af trimmerens netstik, og opsøg en forhandler.
- Under arbejdet kan der opstå vibrationer fra trimmeren.
 - ▶ Bær handsker.
 - ▶ Hold pauser under arbejdet.
 - ▶ Såfremt der opstår tegn på manglende blodcirkulation: Søg læge.
- Hvis skæreværktøjet under arbejdet støder på en fremmed genstand, kan genstanden eller dele af den slynges op med høj hastighed. Personer kan pådrage sig kvæstelser, og der kan opstå materielle skader.
 - ▶ Fjern fremmede genstande fra arbejdsområdet.



Hvis kontaktarmen slippes, drejer skæreværktøjet videre i et kort tidsrum. Personer kan pådrage sig alvorlige kvæstelser.

- ▶ Vent, til skæreværktøjet ikke længere drejer.

4.8 Elektrisk tilslutning

Kontakt med strømførende komponenter kan opstå på baggrund af følgende årsager:

- Tilslutningsledningen eller forlængerledningen er beskadiget.
- Tilslutningsledningens eller forlængerledningens netstik er beskadiget.
- Stikdåsen er ikke installeret korrekt.

▲ FARE

- Kontakt med strømførende komponenter kan medføre elektrisk stød. Brugeren kan pådrage sig alvorlige kvæstelser eller udsættes for livsfare.
 - ▶ Kontrollér, at tilslutningsledningen, forlængerledningen og deres netstik ikke er beskadiget.



Hvis tilslutningsledningen eller forlængerledningen er defekt eller beskadiget:

- ▶ Berør ikke det beskadigede sted.
- ▶ Træk netstikket ud af stikdåsen.
- ▶ Tilslutningsledningen, forlængerledningen og deres netstik må kun berøres med tørre hænder.
- ▶ Stik tilslutningsledningens eller forlængerledningens netstik ind i en korrekt installeret og afsikret stikdåse med beskyttelsekontakt.
- ▶ Tilslut trimmeren via en fejlstrømsafbryder (30 mA, 30 ms).
- En beskadiget eller uegnet forlængerledning kan medføre elektrisk stød. Personer kan pådrage sig alvorlige kvæstelser eller udsættes for livsfare.
 - ▶ Anvend en forlængerledning, der har det korrekte ledningstværsnit, 19.2.
 - ▶ Anvend stænkvandbeskyttede forlængerledninger, der er godkendt til udendørs brug.
 - ▶ Anvend en forlængerledning, der besidder de samme egenskaber som tilslutningsledningen fra trimmeren, 19.2.

▲ ADVARSEL

- Under arbejdet kan en forkert netspænding eller en forkert netfrekvens medføre overspænding i trimmeren. Trimmeren kan beskadiges.
 - ▶ Kontrollér, at netspændingen og netfrekvensen i strømmettet stemmer overens med angivelserne på trimmerens effektskilt.
- Hvis der er tilsluttet flere el-værktøjer til en multistikdåse, kan de elektriske komponenter overbelastes under opladningen. De elektriske komponenter kan blive varme og være årsag til en brand. Personer kan pådrage sig alvorlige kvæstelser eller udsættes for livsfare, og der kan opstå materielle skader.
 - ▶ Sæt trimmeren enkeltvist i en stikdåse.
 - ▶ Sæt ikke trimmeren i en multistikdåse.
- Hvis tilslutningsledningen og forlængerledningen er ført forkert, kan de blive beskadiget, og personer kan snuble over dem. Personer kan pådrage sig kvæstelser, og tilslutningsledningen, eller forlængerledningen kan blive beskadiget.
 - ▶ Før tilslutningsledningen og forlængerledningen på en sådan måde, at de ikke kan komme i kontakt med skæreværktøjet.
 - ▶ Tilslutningsledningen og forlængerledningen skal installeres og mærkes således, at ingen personer kan snuble over dem.
 - ▶ Før tilslutningsledningen og forlængerledningen på en sådan måde, at de ikke bliver spændt ud eller viklet ind i hinanden.
 - ▶ Tilslutningsledningen og forlængerledningen skal installeres således, at de ikke kan blive beskadiget, bukket, klemt eller gnide mod hinanden.
 - ▶ Beskyt tilslutningsledningen og forlængerledningen mod varme, olie og kemikalier.
 - ▶ Før tilslutningsledningen og forlængerledningen på et tørt underlag.

- Forlængerledningen bliver varm under arbejdet. Der opstår brandfare, hvis varmen ikke kan bortledes.
 - ▶ Hvis der anvendes en kabeltromle: Afvikl kabeltromlen fuldstændigt.

4.9 Transport

4.9.1 Trimmer

▲ ADVARSEL

- Under transporten kan trimmeren vælte eller bevæge sig. Personer kan pådrage sig kvæstelser, og der kan opstå materielle skader.
 - ▶ Træk forlængerledningen ud af trimmerens netstik.
 - ▶ Sikr trimmeren med stropper, bæltter eller et net, så den ikke kan vælte og ikke kan bevæge sig.

4.10 Opbevaring

4.10.1 Trimmer

▲ ADVARSEL

- Børn kan ikke genkende eller vurdere de farer, som udgår fra trimmeren. Børn kan pådrage sig alvorlige kvæstelser.
 - ▶ Træk forlængerledningen ud af trimmerens netstik.
 - ▶ Opbevar trimmeren uden for børns rækkevidde.
- De elektriske kontakter på trimmeren og metalliske komponenter kan korrodere pga. fugt. Trimmeren kan beskadiges.
 - ▶ Træk forlængerledningen ud af trimmerens netstik.
 - ▶ Opbevar trimmeren rent og tørt.

4.11 Rengøring, vedligeholdelse og reparation












▲ ADVARSEL

- Hvis trimmeren er sluttet til elnettet under rengøring, vedligeholdelse eller reparation, kan trimmeren sættes i gang utilsigtet. Personer kan pådrage sig alvorlige kvæstelser, og der kan opstå materielle skader.
 - ▶ Træk forlængerledningen ud af trimmerens netstik.
- Aggressive rengøringsmidler, rengøring med vandstråle eller spidse genstande kan beskadige trimmeren, beskyttelsen og skæreværktøjet. Hvis trimmeren, beskyttelsen og skæreværktøjet ikke bliver ordentligt rengjort, kan komponenterne ikke fungere korrekt, og sikkerhedsanordninger kan sættes ud af kraft. Personer kan pådrage sig alvorlige kvæstelser.
 - ▶ Trimmer, beskyttelse og skæreværktøj skal rengøres som beskrevet i denne manual.
- Hvis trimmeren, beskyttelsen og skæreværktøjet ikke vedligeholdes eller repareres rigtigt, kan komponenterne ikke fungere korrekt, og sikkerhedsanordninger kan sættes ud af kraft. Personer kan pådrage sig alvorlige kvæstelser eller udsættes for livsfare.
 - ▶ Trimmeren, afskærmningen og skæreværktøjet må ikke vedligeholdes eller repareres af en selv.
 - ▶ Hvis trimmeren, beskyttelsen eller skæreværktøjet skal vedligeholdes eller repareres: Kontakt en STIHL-forhandler.

5 Trimmer, klargøring til drift

5.1 Klargøring af trimmer til drift

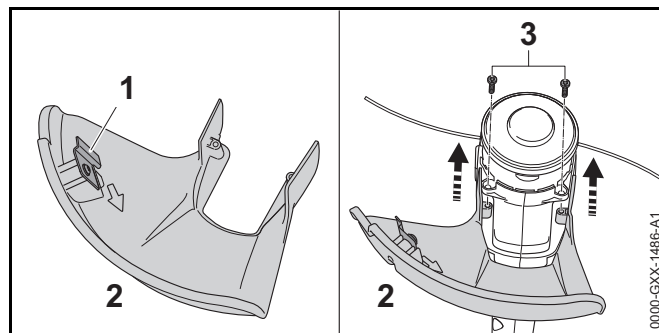
Udfør altid følgende trin, inden arbejdet påbegyndes:

- ▶ Kontrollér, at følgende komponenter er i sikkerhedskonform tilstand:
 - Trimmer og tilslutningsledning,  4.6.1.
 - Beskyttelse,  4.6.2.
 - Trimmerhoved,  4.6.3.
- ▶ Rengør trimmeren,  15.1.
- ▶ Monter beskyttelsen,  6.1.
- ▶ Monter spolelegemet, hvis trimmeren anvendes uden ventilatorhjul,  6.2.
- ▶ Monter trimmerhovedet, hvis trimmeren anvendes med ventilatorhjul,  6.2
- ▶ Monter specialhåndtaget,  6.3.
- ▶ Indstil skaftlængden,  7.1.
- ▶ Indstil specialgrebet,  7.3.
- ▶ Forbind trimmerens netstik med en forlængerledning, og sæt forlængerledningens netstik i en nemt tilgængelig stikkontakt.
- ▶ Kontrollér betjeningselementerne,  10.1.
- ▶ Hvis disse trin ikke kan gennemføres: Anvend ikke trimmeren, og kontakt en STIHL-forhandler.

6 Kratrydder, samling

6.1 Montering af beskyttelse

- ▶ Sluk trimmeren, og træk forlængerledningen ud af trimmerens netstik.



Afkorterkniven (1) er allerede indbygget i beskyttelsen (2) og må ikke afmonteres.

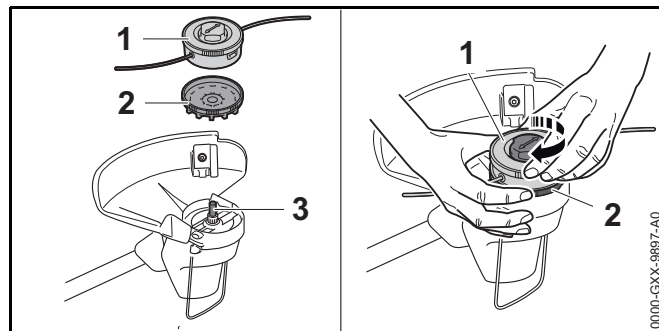
- ▶ Skub beskyttelsen (2) ind i føringerne på huset til anslaget. Beskyttelsen (2) flugter med huset.
- ▶ Skru skrue (3) i, og spænd dem til. Beskyttelsen (2) må ikke fjernes igen.

6.2 Montering og afmontering af græshoved

6.2.1 Monter trimmerhovedet

Trimmer med ventilatorhjul

- ▶ Sluk trimmeren, og træk forlængerledningen ud af trimmerens netstik.

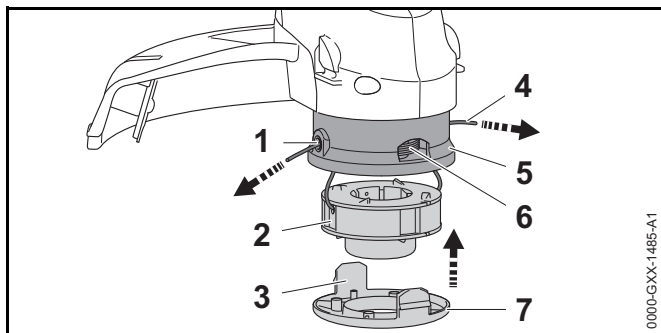


- ▶ Skub ventilatorhjulet (2) på akslen (3), så ventilatorhjulets skovle (2) peger nedad.
Hvis ventilatorhjulet ikke er monteret, bliver elmotoren ikke køligt tilstrækkeligt, og trimmerhovedet kan ikke længere afmonteres.
- ▶ Hold ventilatorhjulet (2) fast med hånden.
- ▶ Sæt trimmerhovedet (1) på akslen (3), og drej den med hånden i urets retning.

Trimmer uden ventilatorhjul

Trimmerhovedet AutoCut 2-2 er monteret på trimmeren og skal ikke selv monteres. Spolelegemet kan monteres.

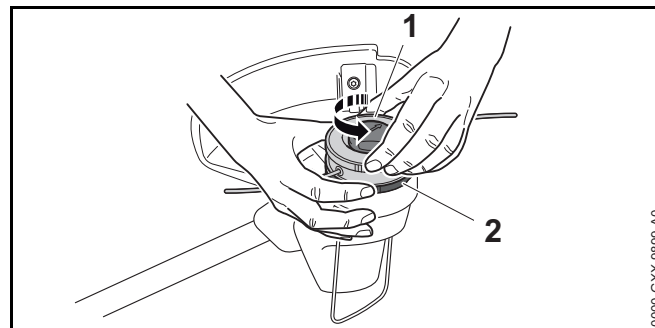
- ▶ Sluk trimmeren, og træk forlængerledningen ud af trimmerens netstik.
- ▶ Læg spolelegemet mellem 12 timer og 24 timer i en beholder med vand.
Trimmertrådene bliver elastiske.



- ▶ Før trådene (4) på spolelegemet (2) gennem åbninger (1) på trimmerhovedet (5).
- ▶ Sæt spolelegemet (2) ind i trimmerhovedet (5).
- ▶ Sæt afdækningen (7) på trimmerhovedet (5), så tapperne (3) på afdækningen (7) og åbninger (6) i trimmerhovedet (5) flugter.
- ▶ Tryk afdækningen (7) til anslag ned i trimmerhovedet (5). Tapperne (3) går hørbart i indgreb.

6.2.2 Afmontering af trimmerhoved

Trimmer med ventilatorhjul

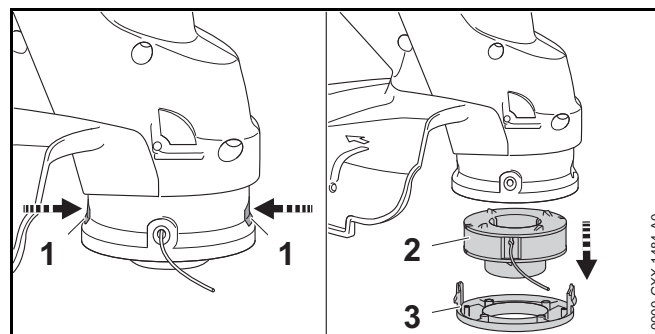


- ▶ Sluk trimmeren, og træk forlængerledningen ud af trimmerens netstik.
- ▶ Hold ventilatorhjulet (2) fast med hånden.
- ▶ Skru trimmerhovedet (1) ud mod urets retning.
- ▶ Tag ventilatorhjulet af.

Trimmer uden ventilatorhjul

Trimmerhovedet AutoCut 2-2 er monteret på trimmeren og kan ikke selv afmonteres. Spolelegemet kan afmonteres.

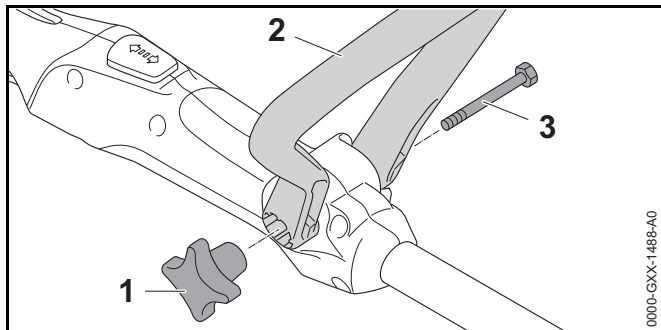
- ▶ Sluk trimmeren, og træk forlængerledningen ud af trimmerens netstik.



- ▶ Tryk på tapperne (1) og tag afdækningen (3) af.
- ▶ Tag spolelegemet (2) ud.

6.3 Montering af specialgrebet

- ▶ Sluk trimmeren, og træk forlængerledningen ud af trimmerens netstik.



- ▶ Justér specialgrebet (2) således, at holderen for stjernegrebsmøtrikken (1) befinder sig til højre for betjeningshåndtag og åbningerne i specialgrebet (2) peger i brugerens retning.
- ▶ Tryk specialgrebets halvdele (2) fra hinanden, og sæt specialgrebet (2) på betjeningshåndtaget, indtil bøjlehåndtaget (2) går i indgreb.
- ▶ Skub skruen (3) gennem boringen.
- ▶ Skru stjernegrebsmøtrik (1) på, og spænd den.

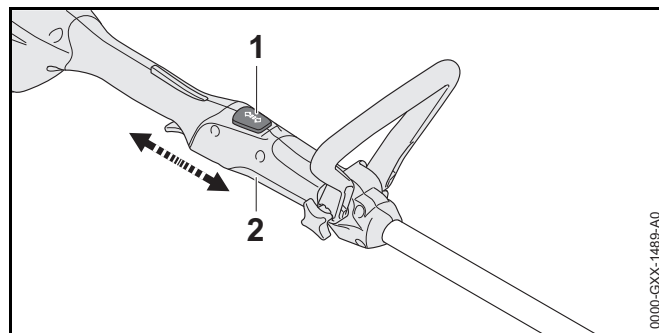
Specialgrebet (2) må ikke fjernes igen.

7 Indstilling af kratrydderen ift. brugeren

7.1 Indstilling af skaftlængde

Skaftet kan indstilles i flere positioner, afhængigt af størrelse på brugeren.

- ▶ Sluk trimmeren, og træk forlængerledningen ud af trimmerens netstik.
- ▶ Hold fast i skaftet.

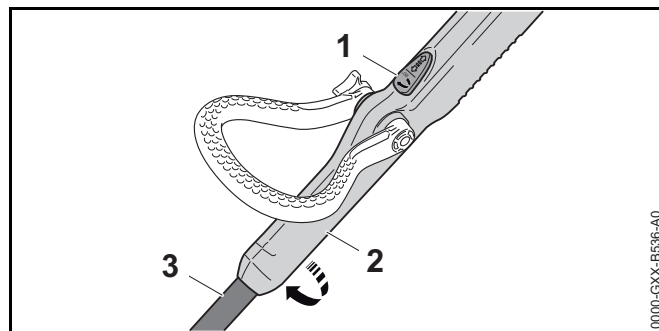


- ▶ Tryk på spærreknappen (1), og hold den nede.
- ▶ Træk eller skub betjeningshåndtaget (2) til den ønskede position.
- ▶ Slip spærreknappen (1).
- ▶ Skub betjeningshåndtaget (2) lidt ind, indtil det går i hak.

7.2 Indstilling af betjeningsvinklen

Betjeningsvinklen kan indstilles i to positioner (0° og 90°).

- ▶ Sluk trimmeren, og træk forlængerledningen ud af trimmerens netstik.
- ▶ Hold fast i skaftet.

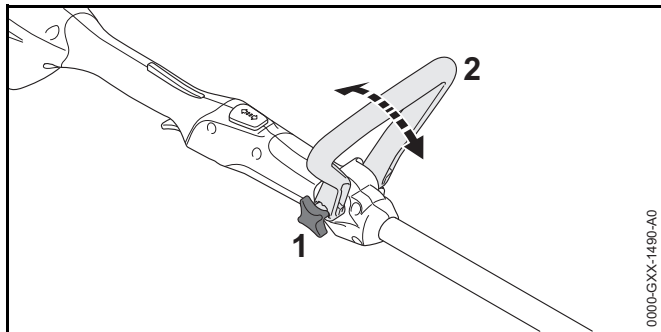


- ▶ Tryk på spærreknappen (1), og hold den nede.
- ▶ Drej betjeningshåndtaget (2) 90° hen til skaftet.
- ▶ Slip spærreknappen (1).
- ▶ Skub betjeningshåndtaget (2) lidt ind, indtil det går i hak.

7.3 Indstilling af specialgreb

Specialgrebet kan indstilles i flere positioner, afhængigt af brugerens størrelse.

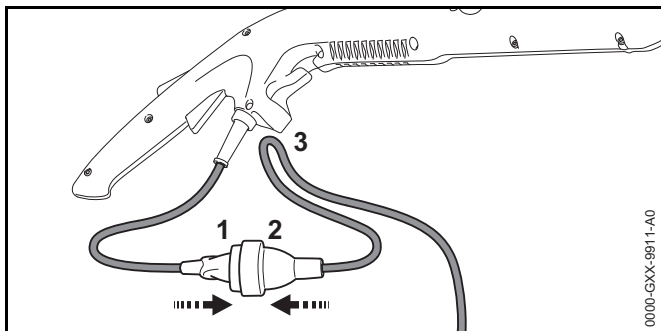
- ▶ Sluk trimmeren, og træk forlængerledningen ud af trimmerens netstik



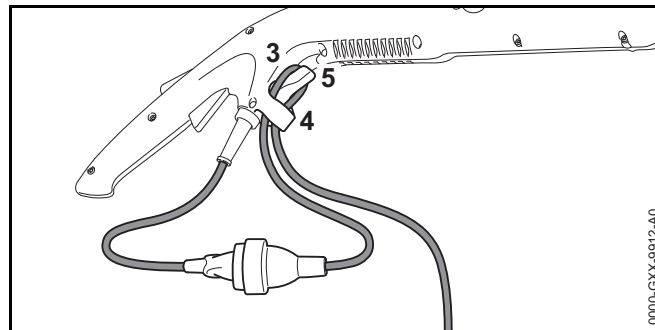
- ▶ Løsn stjernegrebsmøtrikken (1).
- ▶ Vip specialgrebet (2) til den ønskede position.
- ▶ Spænd stjernegrebsmøtrikken (1) fast.

8 Elektrisk tilslutning af maskinen

8.1 Elektrisk tilslutning af trimmeren



- ▶ Sæt netstikket (1) i forlængerledningens stikkontakt (2).



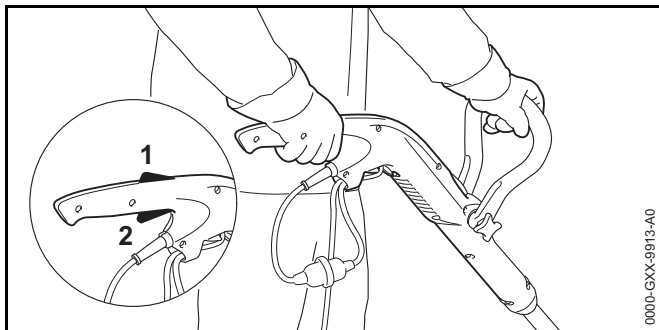
Trækaflastningen beskytter tilslutningsledningen mod skader.

- ▶ Lav en løkke med forlængerledningen.
- ▶ Før løkken (3) gennem åbningen (4).
- ▶ Før løkken (3) hen over krogen (5), og træk det til.
- ▶ Sæt forlængerledningens netstik i en korrekt installeret stikdåse.

9 Kratrydder, tænd og sluk

9.1 Tænd trimmeren

- ▶ Hold trimmeren med en hånd på betjeningsgrebet, således at tommelfingeren går rundt om betjeningshåndtaget.
- ▶ Hold trimmeren med den anden hånd på specialhåndtaget, således at tommelfingeren når rundt om specialhåndtaget.



- ▶ Tryk på kontaktarmsspærren (1) med hånden, og hold den nede.
- ▶ Tryk kontaktarmen (2) ned med pegefingern, og hold den nede.
Trimmeren accelererer, og skæreværktøjet roterer.

9.2 Slukning af trimmer

- ▶ Slip kontaktarm og kontaktarmsspærre.
- ▶ Vent, indtil skæreværktøjet ikke drejer længere.
- ▶ Hvis skæreværktøjet fortsat drejer: Afslut arbejdet, træk forlængerledningen ud af trimmerens netstik, og opsøg en forhandler.
Trimmeren er defekt.

10 Kontrol af trimmer

10.1 Kontrol af betjeningselementer

Kontaktarmsspærre og kontaktarm

- ▶ Sluk trimmeren, og træk forlængerledningen ud af trimmerens netstik.
- ▶ Forsøg at trykke på kontaktarmen uden at trykke på kontaktarmsspærren.
- ▶ Hvis kontaktarmen giver efter: Kontakt en STIHL-forhandler.
Kontaktarmsspærren er defekt.

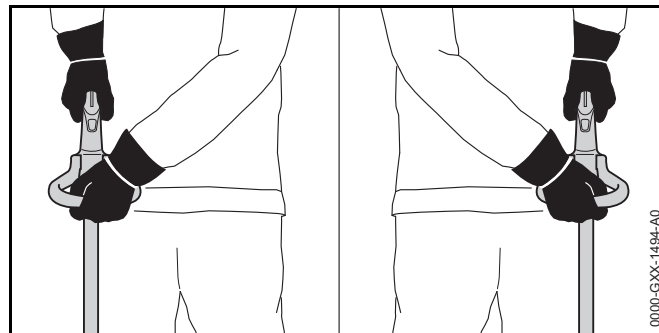
- ▶ Tryk på kontaktarmsspærren, og hold den nede.
- ▶ Tryk på kontaktarmen, og lad den igen gå fri.
- ▶ Hvis kontaktarmen eller kontaktarmsspærren bevæger sig trægt eller ikke fjeder tilbage til udgangspositionen: Anvend ikke trimmeren, og kontakt en STIHL-forhandler.
Kontaktarmen eller kontaktarmsspærren er defekt.

Tænd trimmeren

- ▶ Slut trimmeren til en stikkontakt med en forlængerledning.
- ▶ Tryk på kontaktarmsspærren, og hold den nede.
- ▶ Tryk på kontaktarmen, og hold den nede.
Skæreværktøjet drejer.
- ▶ Slip kontaktarmen.
Skæreværktøjet drejer ikke længere efter kort tid.
- ▶ Hvis skæreværktøjet fortsat drejer: Afslut arbejdet, træk forlængerledningen ud af trimmerens netstik, og opsøg en forhandler.
Trimmeren er defekt.

11 Arbejdet med kratrydderen

11.1 Fastholdelse og føring af trimmeren

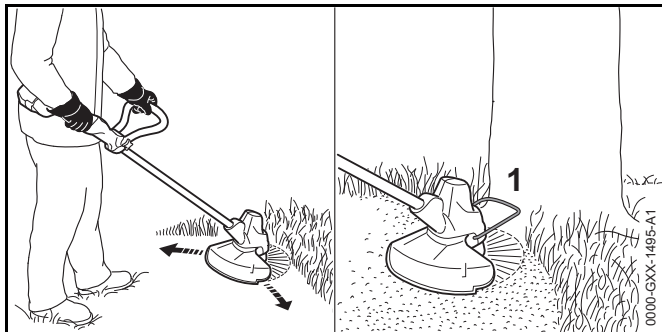


- ▶ Hold trimmeren med en hånd på betjeningshåndtaget, således at tommelfingern går rundt om betjeningshåndtaget.

- ▶ Hold trimmeren med den anden hånd på specialhåndtaget, således at tommelfingeren når rundt om specialhåndtaget.

11.2 Slåning

Afstanden af skæreværktøjet fra jorden afgør snithøjden.



- ▶ Bevæg trimmeren jævnt frem og tilbage.
- ▶ Gå langsomt og kontrolleret frem.
- ▶ Hvis der arbejdes med en afstandsholder: Vip afstandsholderen (1) helt ud.

11.3 Efterjustering af trimmertråde

- ▶ Tryk det roterende trimmerhoved kort på jorden. Der justeres ca. 30 mm.

Afkorterkniven i beskyttelsen afkorter trimmertrådene automatisk til den korrekte længde.

Hvis trimmertrådene er kortere end 25 mm, kan de efterjusteres automatisk.

- ▶ Sluk trimmeren, og træk forlængerledningen ud af trimmerens netstik.
- ▶ Tryk knappen på trimmerhovedet og hold den nede.
- ▶ Træk trimmertrådene ud med hånden.
- ▶ Hvis trimmertrådene ikke kan trækkes ud: Udskift spolelegemet med trimmertråde. Spolelegemet er tomt.

12 Efter arbejdet

12.1 Efter arbejdet

- ▶ Sluk trimmeren, og træk forlængerledningen ud af trimmerens netstik.
- ▶ Hvis trimmeren er våd: Lad trimmeren tørre.
- ▶ Rengør trimmeren.
- ▶ Rengør beskyttelsen.
- ▶ Rengør skæreværktøjet.

13 Transport

13.1 Transport af trimmeren

- ▶ Sluk trimmeren, og træk forlængerledningen ud af trimmerens netstik.
- ▶ Indstil skaftet på den mindste længde.
- ▶ Bær trimmeren således med en hånd på skaftet, at skæreværktøjet peger bagud, og trimmeren er i balance.
- ▶ Hvis trimmeren transporteres i et køretøj: Sørg for at sikre trimmeren, så den ikke kan vælte eller flytte sig.

14 Opbevaring

14.1 Opbevaring af trimmer

- ▶ Sluk trimmeren, og træk forlængerledningen ud af trimmerens netstik.
- ▶ Afmontér trimmerhoved.
- ▶ Opbevar trimmeren, så følgende betingelser opfyldes:
 - Trimmeren er uden for børns rækkevidde.
 - Trimmeren er ren og tør.

15 Rengøring

15.1 Rengøring af trimmeren

- ▶ Sluk trimmeren, og træk forlængerledningen ud af trimmerens netstik.
- ▶ Rengør trimmeren med en fugtig klud.
- ▶ Rengør området under ventilatorhjulet med en pensel eller en blød børste.

15.2 Rengøring af afskærmning og skæreværktøj

- ▶ Sluk trimmeren, og træk forlængerledningen ud af trimmerens netstik.
- ▶ Rengør beskyttelsen og skæreværktøjet med en fugtig klud eller en blød børste.

16 Vedligeholdelse

16.1 Vedligeholdelsesintervaller

Vedligeholdelsesintervallerne afhænger af omgivelsesbetingelserne og arbejdsbetingelserne. STIHL anbefaler følgende vedligeholdelsesintervaller:

Årligt

- ▶ Lad en STIHL-forhandler kontrollere trimmeren.

17 Reparation



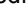

17.1 Reparation af trimmer og skæreværktøj

Brugeren kan ikke selv reparere trimmeren og skæreværktøjet.

- ▶ Hvis trimmeren eller skæreværktøjet er beskadiget:
Anvend ikke trimmeren eller skæreværktøjet, og kontakt en STIHL-forhandler.

18 Afhjælpning af fejl

18.1 Afhjælpning af fejl på trimmeren

Fejl	Årsag	Afhjælpning
Trimmeren starter ikke, når der tændes.	Tilslutningsledningens eller forlængerledningens stik er ikke sat i.	▶ Sæt tilslutningsledningens eller forlængerledningens stik i.
	Strømbeskyttelseskontakten (sikring) eller FI-fejlstrømsafbryderen er udløst. Strømkredsløbet er overbelastet eller defekt.	▶ Find og afhjælp årsagen til udløsningen. Nulstil strømbeskyttelseskontakten (sikring) eller FI-fejlstrømsafbryderen. ▶ Alternativt: Sluk for andre strømforbrugende apparater tilsluttet samme kredsløb.
	Stikdåsen er for dårligt afsikret.	▶ Sæt tilslutningsledningens stik i en korrekt sikret stikdåse,  19.1.
	Forlængerledningen har en forkert diameter.	▶ Anvend en forlængerledning med tilstrækkelig diameter,  19.2
	Forlængerledningen er for lang.	▶ Anvend en forlængerledning i den rigtige længde,  19.2
Trimmeren slukker under drift.	Tilslutningsledningens eller forlængerledningens stik er trukket ud af stikdåsen.	▶ Sæt tilslutningsledningens eller forlængerledningens stik i.
	Strømbeskyttelseskontakten (sikring) eller FI-fejlstrømsafbryderen er udløst. Strømkredsløbet er overbelastet eller defekt.	▶ Find og afhjælp årsagen til udløsningen. Nulstil strømbeskyttelseskontakten (sikring) eller FI-fejlstrømsafbryderen. ▶ Alternativt: Sluk for andre strømforbrugende apparater tilsluttet samme kredsløb.
	Stikdåsen er for dårligt afsikret.	▶ Sæt tilslutningsledningens stik i en korrekt sikret stikdåse,  19.1.
Trimmerhovedet kan ikke afmonteres i hånden.	Trimmerhovedet er spændt for hårdt.	▶ Bloker ventilatorhjulet med en tværspilt. ▶ Drej trimmerhovedet af med hånden. ▶ Træk tværspilten ud.

19 Tekniske data

19.1 Trimmer STIHL FSE 52

- Netspænding: 220-240 V
- Frekvens: 50/60 Hz
- Nominel strømstyrke: 2,3 A
- Sikring: 10 A
- Strømforbrug: 500 W
- Nominel værdi med belastning: 6000 1/min
- Vægt med beskyttelse og skæreværktøj
 - Model med kabellængde 0,3 m: 2,2 kg
 - Model med kabellængde 9,9 m: 2,8 kg
- elektrisk beskyttelsesklasse: II

19.2 Forlængerledninger

Hvis der anvendes en forlængerledning, skal du have en beskyttelsesleder. Dennes ledere skal mindst have følgende tværsnit afhængigt af spændingen og forlængerledningens længde:

220 V til 240 V

- Ledningslængde op til 20 m: AWG 15/1,5 mm²
- Ledningslængde 20 m til 50 m: AWG 13/2,5 mm²

100 V til 127 V

- Ledningslængde op til 10 m: AWG 14/2,0 mm²
- Ledningslængde 10 m til 30 m: AWG 12/3,5 mm²

19.3 Støj- og vibrationsværdier

K-værdien for lydtryksniveauet er på 2 dB(A). K-værdien for lydteffektniveauet er på 2 dB(A). K-værdien for vibrationsværdierne er på 2 m/s².

STIHL anbefaler brug af høreværn.

- Lydtryksniveau L_{pA} målt iht. EN 50636-2-91: 83 dB(A).
- Lydeffektniveau L_{wA} målt iht. EN 50636-2-91: 94 dB(A).
- Vibrationsværdi a_{hv} målt efter EN 50636-2-91:
 - Betjeningshåndtag: 4,5 m/s²
 - Specialhåndtag: 3,0 m/s²

De angivne vibrationsværdier er målt efter en normeret kontrolmetode og kan anvendes til sammenligning af elektriske apparater. De faktisk optrædende vibrationsværdier kan afvige fra de angivne værdier, afhængigt af anvendelse. De angivne vibrationsværdier kan danne basis for en første vurdering af vibrationsbelastningen. Den faktiske vibrationsbelastning skal vurderes. Her kan der også tages hensyn til tidspunkter, hvor det elektriske apparat er frakoblet, og tidspunkter, hvor det er tændt, men kører uden belastning.

Oplysninger om opfyldelse af direktivet for arbejdstagernes eksponering for risici på grund af fysiske agenser (vibrationer) 2002/44/EF findes her www.stihl.com/vib.

19.4 REACH

REACH betegner en EF-forordning til registrering, vurdering og godkendelse af kemikalier.

Informationer om overholdelse af REACH-forordningen kan findes på www.stihl.com/reach.

20 Kombination af skæreværktøj og beskyttelser

20.1 Trimmer STIHL FSE 52

Trimmer med ventilatorhjul

Følgende trimmerhoved med monteres sammen med beskyttelsen:

- Trimmerhoved AutoCut C 3-2:
 - med trimmertråde „rund, støjsvag“ med en diameter på 1,6 mm eller 2,0 mm.

Trimmer uden ventilatorhjul

Brugeren kan ikke selv montere trimmerhovedet AutoCut 2-2.

- ▶ Få STIHL-forhandleren til at montere det ønskede trimmerhoved.

21 Reservedele og tilbehør

21.1 Reservedele og tilbehør

STIHL Disse symboler kendetegner originale reservedele fra STIHL og originalt tilbehør fra STIHL.

STIHL anbefaler, at der anvendes originale reservedele fra STIHL og originalt tilbehør fra STIHL.

Originale reservedele fra STIHL og originalt tilbehør fra STIHL kan fås hos en STIHL-forhandler.

22 Bortskaffelse

22.1 Bortskaffelse af kratrydder

Informationer om bortskaffelsen kan fås hos en STIHL-forhandler.

- ▶ Kratrydder, beskyttelse, skæreværktøj, tilbehør og emballage skal bortskaffes efter gældende regler og miljøvenligt.

23 EU-overensstemmelseserklæring

23.1 Trimmer STIHL FSE 52

ANDREAS STIHL AG & Co. KG
Badstraße 115
D-71336 Waiblingen
Tyskland

erklærer som eneansvarlig, at

- redskabstype: Elektrisk trimmer
- Fabriksmærke: STIHL
- Type: FSE 52
- Serienummer: 4816

overholder de gældende bestemmelser i direktiverne 2011/65/EU, 2006/42/EF, 2014/30/EU og 2000/14/EF er udviklet og produceret i overensstemmelse med de på produktionsdatoen gældende versioner af standarderne: EN 55014-1, EN 55014-2, EN 60335-1 og EN ISO 12100 under hensyntagen til standarden EN 50636-2-91.

Til påvisning af det målte og garanterede lydeffektniveau fulgtes retningslinjerne i direktiv 2000/14/EF, bilag VIII.

Medvirkende bemyndiget organ: TÜV Rheinland Product Safety GmbH, Am Grauen Stein, 51105 Köln, Tyskland

- Målt lydeffektniveau: 94 dB(A)
- Garanteret lydeffektniveau: 96 dB(A)

De tekniske dokumenter opbevares sammen med ANDREAS STIHL AG & Co. KG's produktgodkendelse.

Fremstillingsåret, fremstillingslandet og maskinnummeret er angivet på trimmeren.

Waiblingen, 20.09.2019

ANDREAS STIHL AG & Co. KG

p.p.



Thomas Elsner, leder af produktmanagement og services

Innholdsfortegnelse

1	Forord	128	9	Slå trimmeren på og av	140
2	Informasjon om denne bruksanvisningen	128	9.1	Slå på trimmeren	140
2.1	Gjeldende dokumenter	128	9.2	Slå av trimmeren	141
2.2	Merking av advarslene i teksten	129	10	Kontrollere trimmeren	141
2.3	Symboler i teksten	129	10.1	Kontrollere betjeningselementene	141
3	Oversikt	129	11	Arbeide med trimmeren	141
3.1	Trimmer	129	11.1	Holde og føre trimmeren	141
3.2	Beskyttelse og kappeverktøy	130	11.2	Klipping	142
3.3	Symboler	130	11.3	Justere klippetråder	142
4	Sikkerhetsforskrifter	131	12	Etter arbeidet	142
4.1	Varselsymboler	131	12.1	Etter arbeidet	142
4.2	Tiltenkt bruk	131	13	Transport	142
4.3	Krav til brukeren	131	13.1	Transportere trimmeren	142
4.4	Klær og utstyr	132	14	Oppbevaring	142
4.5	Trimmer	132	14.1	Oppbevare trimmeren	142
4.6	Sikker tilstand	133	15	Rengjøring	143
4.7	Arbeid	134	15.1	Rengjøre trimmeren	143
4.8	Koble til strøm	135	15.2	Rengjøre beskyttelsen og skjæreverktøyet	143
4.9	Transport	136	16	Vedlikeholde	143
4.10	Oppbevaring	136	16.1	Vedlikeholdsintervaller	143
4.11	Rengjøring, vedlikehold og reparasjon	136	17	Reparere	143
5	Gjøre trimmeren klar til bruk	137	17.1	Reparere trimmeren og skjæreverktøyet	143
5.1	Gjøre trimmeren klar til bruk	137	18	Utbedre feil	144
6	Sette sammen trimmeren	137	18.1	Utbedre feil i trimmeren	144
6.1	Montere beskyttelsen	137	19	Tekniske data	145
6.2	Montere og demontere klippehodet	137	19.1	Trimmer STIHL FSE 52	145
6.3	Montere rundhåndtaket	139	19.2	Skjøteledninger	145
7	Stille inn trimmeren for brukeren	139	19.3	Lydverdier og vibrasjonsverdier	145
7.1	Innstille skaftlengden	139	19.4	REACH	145
7.2	Still inn betjeningsvinkelen	139	20	Kombinasjoner av skjæreverktøy og beskyttelser	145
7.3	Innstille bøylehåndtaket	140	20.1	Trimmer STIHL FSE 52	145
8	Strømtilkobling	140	21	Reservedeler og tilbehør	146
8.1	Koble til strømmen hos trimmeren	140			

STIHL

Denne bruksanvisningen er opphavsrettslig beskyttet. Med forbehold om alle rettigheter, spesielt retten til mangfoldiggjøring, oversetting og behandling med elektroniske systemer.

21.1 Reservedeler og tilbehør	146
22 Kassering	146
22.1 Kassere trimmeren	146
23 EU-samsvarserklæring	146
23.1 Trimmer STIHL FSE 52	146

1 Forord

Kjære kunde,

vi er glade for at du har valgt STIHL. Vi utvikler og produserer våre produkter i topp kvalitet i samsvar med behovene til våre kunder. Dermed skapes produkter med høy pålitelighet selv ved ekstrem belastning.

STIHL står også for topp kvalitet ved servicen. Vår faghandelen sikrer kompetent rådgøring og opplæring, samt omfattende teknisk omsorg.

Vi takker for din tiltro og ønsker deg god fornøyelse med ditt STIHL produkt.



Dr. Nikolas Stihl

VIKTIG! MÅ LESE FØR BRUK OG OPPBEVARES.

2 Informasjon om denne bruksanvisningen

2.1 Gjeldende dokumenter

De lokale sikkerhetsforskriftene gjelder.

- ▶ I tillegg til denne bruksanvisningen skal en lese, forstå og oppbevare følgende dokumenter:
 - Bruksanvisning og emballasjen for skjæreverktøyet som brukes

2.2 Merking av advarslene i teksten

ADVARSEL

Merknaden henviser til farer som kan føre til alvorlige personskader eller døden.

- ▶ De angitte tiltakene kan gjøre at alvorlige personskader eller død unngås.

LES DETTE

Merknaden henviser til farer som kan føre til materielle skader.

- ▶ De angitte tiltakene kan gjøre at materielle skader unngås.

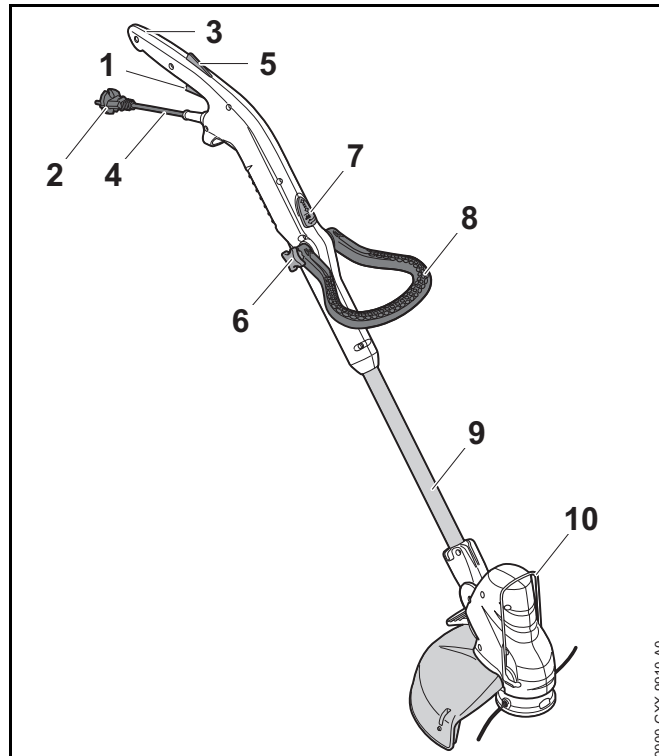
2.3 Symboler i teksten



Dette symbolet henviser til et kapittel i denne bruksanvisningen.

3 Oversikt

3.1 Trimmer



1 Girspak

Girspaken slår trimmeren av og på.

2 Kontakt

Nettpluggen forbinder tilkoblingsledningen med en skjøteledning.

3 Betjeningshåndtak

Betjeningshåndtaket brukes til betjening, holding og føring av trimmeren.

4 Tilkoblingsledning

Tilkoblingsledningen forbinder trimmeren med nettpluggen.

5 Girspakspærre

Girspakspærren låser opp girspaken.

6 Stjernemutter

Stjernemutteren klemmer bøylehåndtaket fast på skaftet.

7 Sperreknapp

Sperreknappen blokkerer lengdejusteringen av skaftet.

8 Bøylehåndtak

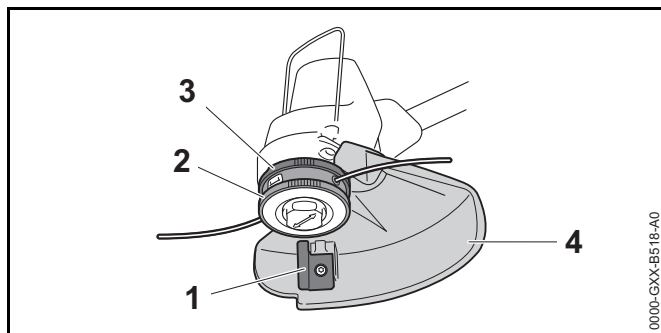
Bøylhåndtaket brukes til holding og føring av trimmeren.

9 Skaft

Skaftet forbinder alle komponentene.

10 Avstandsholder

Avstandsholderen beskytter gjenstander mot kontakt med kappeverktøyet.

Merkeplate med maskinnummer**3.2 Beskyttelse og kappeverktøy****Trimmer med viftehjul****1 Kniv**

Kniven avkorter klippetrådene til den riktige lengden under arbeidet.

2 Trådhode

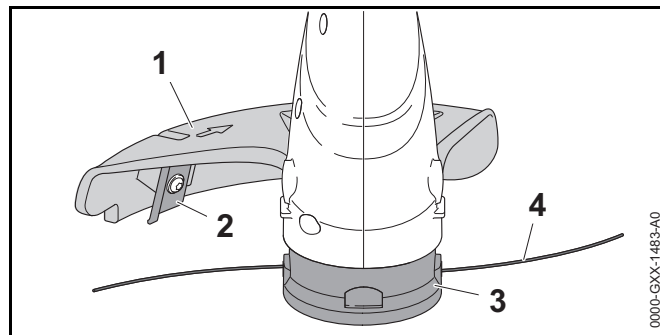
Trådhodet holder klippetrådene.

3 Viftehjul

Viftehjulet kjøler elektromotoren.

4 Beskyttelse

Beskyttelsen beskytter brukeren mot gjenstander som kastes opp og kontakt med skjæreverktøyet.

Trimmer uten viftehjul**1 Beskyttelse**

Beskyttelsen beskytter brukeren mot gjenstander som kastes opp og kontakt med skjæreverktøyet.

2 Kniv

Kniven avkorter klippetrådene til den riktige lengden under arbeidet.

3 Trådhode

Trådhodet holder klippetrådene.

4 Klippetråder


Klippetrådene skjærer gress.


3.3 Symboler


Symbolene kan være på trimmeren, og betyr følgende:



Dette symbolet angir at lengden på skaftet kan justeres.

 Dette symbolet angir at betjeningshåndtaket kan roteres 90°.

 **LWA** Garantert lydeffektnivå iht. direktiv 2000/14/EF i dB(A) for å gjøre lydutslipp fra produkter sammenlignbare.


 Produktet må ikke kasseres med husholdningsavfallet.


4 Sikkerhetsforskrifter

4.1 Varselsymboler


4.1.1 Varselsymboler


Varselsymbolene på trimmeren betyr følgende:

 Følg sikkerhetsanvisningene og tiltakene.

 Les, forstå og oppbevar bruksanvisningen.

 Bruk vernebriller.

 Hvis tilkoblingsledningen eller skjøteledningen er defekt eller skadet: Dra tilkoblingsledningen ut av stikkkontakten.

 Vent til kappeverktøyet har sluttet å rotere.



Trimmeren må beskyttes mot regn og fuktighet.



Overhold sikkerhetsavstand.

4.2 Tiltent bruk

Trimmeren STIHL FSE 52 brukes til klipping av gress.

Trimmeren må ikke brukes når det regner.

⚠ ADVARSEL

- Dersom trimmeren ikke anvendes forskriftsmessig, kan personer bli alvorlig skadet eller dreptes og materielle skader kan oppstå.
 - ▶ Bruk trimmeren med skjøteledning.
 - ▶ Bruk trimmeren slik det er beskrevet i denne bruksanvisningen.

4.3 Krav til brukeren

⚠ ADVARSEL

- Brukere uten opplæring er ikke i stand til å oppdage eller vurdere farene forbundet med trimmeren. Brukeren eller andre personer kan bli alvorlig skadet eller drept.



- ▶ Les, forstå og oppbevar bruksanvisningen.

- ▶ Hvis trimmeren gis videre til en annen person: Gi bruksanvisningen videre.

- ▶ Forsikre deg om at brukeren oppfyller følgende forutsetninger:
 - Brukeren må være uthvilt.
 - Brukeren er kroppslig, sensorisk og mentalt i stand til å betjene og arbeide med trimmeren. Dersom brukeren er kroppslig, sensorisk og mentalt begrenset i stand til det, skal brukeren kun arbeide med batteriet under oppsyn eller etter anvisningen av en ansvarlig person.
 - Brukeren kan gjenkjenne eller bedømme farene med trimmeren.
 - Brukeren er myndig eller brukeren blir opplært i et yrke under oppsyn i henhold til nasjonale forskrifter.
 - Brukeren er fått en opplæring av en STIHL fagforhandler eller en sakkyndig person, før han benytter trimmeren første gang.
 - Brukeren er ikke påvirket av alkohol, medikamenter eller narkotika.
- ▶ Dersom det er uklarerheter: Oppsøk en STIHL fagforhandler.

4.4 Klær og utstyr

⚠ ADVARSEL

- Under arbeidet kan gjenstander kastes opp med høy hastighet. Brukeren kan bli skadet.
 - ▶ Bruk tettsittende vernebriller. Egnede vernebriller er kontrollert iht EN 166 eller nasjonale forskrifter, og fås kjøpt med tilsvarende merking i butikk.
 - ▶ Bruk ansiktsvern.



- ▶ Bruk en lang bukse av motstandsdyktig materiale.
- Under arbeidet kan støv virvles opp. Støv som pustes inn kan være helseskadelig og utløse allergiske reaksjoner.
 - ▶ Bruk en vernemaske for støv.
- Uegne klær kan henge seg opp i treverk, kratt og trimmeren. Brukere uten egnede bekleddning kan skades alvorlig.
 - ▶ Bruk trangt sittende klær.
 - ▶ Ta av sjal og smykker.
- Under arbeidet kan brukeren komme i kontakt med det roterende skjæreverktøyet. Brukeren kan bli alvorlig skadet.
 - ▶ Bruk sko av motstandsdyktig materiale.
 - ▶ Bruk en lang bukse av motstandsdyktig materiale.
- Ved rengjøring og vedlikehold kan brukeren komme i kontakt med skjæreverktøyet eller kniven. Brukeren kan bli skadet.
 - ▶ Bruk arbeidshansker av motstandsdyktig materiale.
- Dersom brukeren bruker uegnede sko, kan han skli. Brukeren kan bli skadet.
 - ▶ Bruk faste, lukkede sko med gripesterk såle.

4.5 Trimmer

⚠ ADVARSEL

- Personer som ikke deltar, barn og dyr kan ikke gjenkjenne eller bedømme trimmerens farer og objekter som slynges opp. Personer uten deltagelse, barn og dyr kan bli alvorlig skadet og materielle skader kan oppstå.



- ▶ Personer uten deltagelse, barn og dyr må holdes unna i en omkrets på 15 m fra arbeidsområdet.
- ▶ Det skal holdes en avstand på 15 m fra gjenstander.
- ▶ Ikke la trimmeren være uten oppsyn.
- ▶ Sikre at barn ikke kan leke med trimmeren.

- Trimmeren er ikke beskyttet mot vann. Dersom det arbeides i regn eller i fuktige omgivelser, kan det forekomme elektrisk støt. Brukeren kan bli skadet og trimmeren kan skades.



- ▶ Det skal ikke arbeides i regn eller fuktige omgivelser.

- Elektriske komponenter i trimmeren kan danne gnister. Gnister kan utløse brann eller eksplosjoner i lett antennelige eller eksplosive omgivelser. Personer kan bli alvorlig skadet eller omkomme, og materielle skader kan oppstå.
 - ▶ Det skal ikke arbeides i en lett antennelig eller eksplosiv omgivelse.
- Personer kan snuble over skjøteledningen. Personer kan bli skadet og trimmeren kan bli skadet.
 - ▶ Legg skjøteledningen godt synlig og flatt på gulvet.

4.6 Sikker tilstand

4.6.1 Trimmer

Trimmeren i sikker tilstand, når følgende betingelser er oppfylt:

- Trimmeren er uskadd.
- Skjøteledningen og nettpluggen er uten skader.
- Trimmeren er ren og tørr.
- Betjeningselementene fungerer og er ikke endret.
- En kombinasjon av kappeverktøy og beskyttelse som er angitt i denne bruksanvisningen, er montert.
- Kappeverktøyet og beskyttelsen er riktig montert.
- Kun originalt STIHL tilbehør for denne trimmeren er montert.
- Tilbehøret er montert riktig.

⚠ ADVARSEL

- I usikker stand kan komponenter slutte å fungere korrekt, og sikkerhetsinnretninger tre ut av kraft. Personer kan bli alvorlig skadet eller bli drept.
 - ▶ Arbeid med en uskadd trimmer.
 - ▶ Arbeid med en uskadd skjøteledning og nettplugg.
 - ▶ Dersom trimmeren er tilsmusset eller våt: Rengjør trimmeren og la den tørke.
 - ▶ Trimmeren må ikke endres. Unntak: Montering av en kombinasjon av kappeverktøy og beskyttelse som er angitt i denne bruksanvisningen.
 - ▶ Dersom betjeningselementene ikke fungerer: Ikke arbeid med trimmeren.
 - ▶ Ikke monter skjæreverktøy av metall.
 - ▶ Monter kun original STIHL tilbehør for denne trimmeren.
 - ▶ Kappeverktøyet og beskyttelsen må monteres slik det er beskrevet i denne bruksanvisningen.
 - ▶ Tilbehøret må monteres slik det er beskrevet i denne bruksanvisningen eller i bruksanvisningen for tilbehøret.
 - ▶ Ikke stikk gjenstander inn i åpningen til trimmeren.
 - ▶ Skift ut slitte eller skadde varselskilt.
 - ▶ Dersom det er uklarerheter: Oppsøk en STIHL fagforhandler.

4.6.2 Beskyttelse

Beskyttelsen er i sikker tilstand, når følgende betingelser er oppfylt:

- Beskyttelsen er uskadd.
- Kniven er montert riktig.

ADVARSEL

- I usikker stand kan komponenter slutte å fungerer korrekt, og sikkerhetsinnretninger tre ut av kraft. Brukeren kan bli alvorlig skadet.
 - ▶ Arbeid med en uskadd beskyttelse.
 - ▶ Arbeid med en riktig montert kniv.
 - ▶ Dersom det er uklarheter: Oppsøk en STIHL fagforhandler.

4.6.3 Klippehode

Klippehodet er i sikker tilstand, når følgende betingelser er oppfylt:

- Klippehodet er uskadd.
- Klippehodet er ikke blokkert.
- Klippetrådene er riktig montert.

ADVARSEL

- I usikker tilstand kan deler til klippehodet eller klippetråden løsne og slenges bort. Personer kan bli alvorlig skadet.
 - ▶ Arbeid med et uskadd klippehode.
 - ▶ Ikke skift klipptråder mot gjenstander av metall.
 - ▶ Dersom det er uklarheter: Oppsøk en STIHL fagforhandler.

4.7 Arbeid

ADVARSEL

- Brukeren kan i visse situasjoner ikke lengre arbeide konsentrert. Brukeren kan snuble, falle og bli alvorlig skadet.
 - ▶ Du må arbeide rolig og vel overveid.
 - ▶ Dersom lysforholdene og siktforholdene er dårlige: Ikke bruk trimmeren.
 - ▶ Trimmeren må betjenes alene.

- ▶ Før kappeverktøyet nær bakken.
- ▶ Vær oppmerksom på hindringer.
- ▶ Arbeid stående på bakken og hold balansen.
- ▶ Hvis man begynner å føle tretthet: Ta en pause i arbeidet.
- Det roterende kappeverktøyet kan skjære brukeren. Brukeren kan bli alvorlig skadet.
 - ▶ Ikke ta på det roterende kappeverktøyet.
 - ▶ Hvis skjæreverktøyet er blokkert av en gjenstand: Slå av trimmeren og trekk koblingen til skjøteledningen ut av nettpluggen til trimmeren. Fjern gjenstanden først nå.
- Dersom trimmeren forandrer seg eller oppfører seg uvanlig under arbeidet, kan trimmeren være i usikker tilstand. Personer kan bli alvorlig skadet og materielle skader kan oppstå.
 - ▶ Avslutt arbeidet, trekk koblingen til skjøteledningen ut av nettpluggen til trimmeren, og ta kontakt med en STIHL fagforhandler.
- Under arbeidet kan det oppstå vibrasjoner fra trimmeren.
 - ▶ Bruk hansker.
 - ▶ Ta arbeidspauser.
 - ▶ Dersom tegn på sirkulasjonsforstyrrelse oppstår: Oppsøk lege.
- Hvis kappeverktøyet støter på en fremmed gjenstand under arbeidet, kan denne gjenstanden eller deler av den kastes opp med høy hastighet. Personer kan bli skadet og materielle skader kan oppstå.
 - ▶ Fjern alle fremmede gjenstander fra arbeidsområdet.



Når girspaken slippes, fortsetter kappeverktøyet å rotere en kort stund. Personer kan bli alvorlig skadet.

- ▶ Vent til kappeverktøyet har sluttet å rotere.

4.8 Koble til strøm

Det kan oppstå kontakt med strømførende komponenter på grunn av følgende årsaker:

- Tilkoblingsledningen eller skjøteledningen er skadet.
- Nettpluggen til tilkoblingsledningen eller skjøteledningen er skadet.
- Stikkkontakten er ikke riktig installert.

⚠ FARE

- Kontakt med strømførende komponenter kan føre til strømstøt. Brukeren kan bli alvorlig skadet eller drept.
 - ▶ Forsikre deg om at tilkoblingsledningen og nettpluggene er uskadet.



Hvis tilkoblingsledningen eller skjøteledningen er defekt eller skadet:

- ▶ Skadde punkter må ikke berøres.
- ▶ Trekk nettpluggen ut av stikkkontakten.
- ▶ Ta i tilkoblingsledningen, skjøteledningen og de tilhørende nettpluggene med tørre hender.
- ▶ Sett nettpluggen på tilkoblingsledningen eller skjøteledningen inn i en korrekt installert og sikret stikkontakt med jording.
- ▶ Koble til trimmeren via en jordfeilbryter med maksimal (30 mA, 30 ms) utløserstrøm.
- En skadet eller uegnet skjøteledning kan fører til elektrisk støt. Personer kan bli alvorlig skadet eller bli drept.
 - ▶ Bruk en skjøteledning med riktig ledningstverrsnitt, 19.2.
 - ▶ Bruk en skjøteledning som er beskyttet mot vannsprut og som er godkjent for utendørs bruk.
 - ▶ Bruk en skjøteledning som har de samme egenskapene som tilkoblingsledningen til trimmeren, 19.2.

⚠ ADVARSEL

- Under arbeidet kan en feil nettspenning eller en feil nettfrekvens føre til en overspenning i trimmeren. Trimmeren kan bli skadd.
 - ▶ Forsikre deg om at nettspenningen og nettfrekvensen til strømmettet stemmer overens med angivelsene på typeskiltet til trimmeren.
- Dersom flere elektriskeapparater koblet til en stikkontakt med flere uttak, kan elektriske ledninger bli overbelastet under arbeidet. De elektriske komponentene kan bli varme og utløse brann. Personer kan bli alvorlig skadet eller omkomme, og materielle skader kan oppstå.
 - ▶ Trimmeren skal kobles enkeltvis til en stikkontakt.
 - ▶ Trimmeren må ikke kobles til flerveisstikkontakter.
- En feil lagt tilkoblingsledning og skjøteledning kan være skadet og personer kan snuble over dem. Personer kan bli skadet og tilkoblingsledningen eller skjøteledningen kan bli skadet.
 - ▶ Legg tilkoblingsledningen og skjøteledningen slik at skjæreverkøyet ikke kan komme i kontakt med dem.
 - ▶ Legg og merk tilkoblingsledningen og skjøteledningen slik at personer ikke kan snuble.
 - ▶ Legg tilkoblingsledningen og skjøteledningen slik at de ikke spennes eller floker seg.
 - ▶ Legg tilkoblingsledningen og skjøteledningen slik at de ikke blir skadet, bøyd eller klemt eller skrubbet.
 - ▶ Beskytt tilkoblingsledningen og skjøteledningen mot varme, olje og kjemikalier.
 - ▶ Legg tilkoblingsledningen og skjøteledningen på tørt underlag.
- Skjøteledningen blir varm under arbeidet. Hvis varmen ikke kan ledes bort, kan varmen starte brann.
 - ▶ Hvis det brukes en kabeltrommel: Vikle av hele kabeltrommelen.

4.9 Transport

4.9.1 Trimmer

⚠ ADVARSEL

- Under transport kan trimmeren velte eller bevege seg. Personer kan bli skadet og materielle skader kan oppstå.
 - ▶ Trekk koblingen til skjøteledningen ut av nettpluggen til trimmeren.
 - ▶ Trimmeren må sikres med stropper, reimer eller et nett, slik at den ikke kan velte eller bevege seg.

4.10 Oppbevaring

4.10.1 Trimmer

⚠ ADVARSEL

- Barn kan ikke gjenkjenne eller bedømme trimmerens farer. Barn kan bli alvorlig skadet.
 - ▶ Trekk koblingen til skjøteledningen ut av nettpluggen til trimmeren.
 - ▶ Trimmeren må oppbevares utenfor rekkevidden til barn.
- De elektriske kontaktene på trimmeren og metallkomponenter kan korrodere på grunn av fuktighet. Trimmeren kan få skader.
 - ▶ Trekk koblingen til skjøteledningen ut av nettpluggen til trimmeren.
 - ▶ Oppbevar trimmeren rent og tørt.

4.11 Rengjøring, vedlikehold og reparasjon












⚠ ADVARSEL

- Hvis trimmeren kobles til strømmettet ved rengjøring, vedlikehold eller reparasjon, kan trimmeren slås på utilsiktet. Personer kan bli alvorlig skadet og materielle skader kan oppstå.
 - ▶ Trekk koblingen til skjøteledningen ut av nettpluggen til trimmeren.
- Sterke rengjøringsmidler, rengjøring med høytrykksvaskere eller skarpe gjenstander kan skade trimmeren, beskyttelsen og skjæreverktøyet. Hvis trimmeren, beskyttelsen og skjæreverktøyet ikke rengjøres på riktig måte, kan komponenter ikke lenger fungere riktig og sikkerhetsinnretninger tape funksjonen. Personer kan bli alvorlig skadet.
 - ▶ Trimmeren, beskyttelsen, og skjæreverktøyet skal rengjøres slik det er beskrevet i denne bruksanvisningen.
- Hvis trimmeren, beskyttelsen eller skjæreverktøyet ikke vedlikeholdes eller repareres korrekt, kan komponenter ikke lenger fungere riktig og sikkerhetsinnretninger tape funksjonen. Personer kan bli alvorlig skadet eller bli drept.
 - ▶ Du må ikke selv vedlikeholde eller reparere trimmeren, beskyttelsen og skjæreverktøyet.
 - ▶ Hvis trimmeren, beskyttelsen eller skjæreverktøyet må vedlikeholdes eller repareres: Ta kontakt med en STIHL-fagforhandler.

5 Gjøre trimmeren klar til bruk

5.1 Gjøre trimmeren klar til bruk

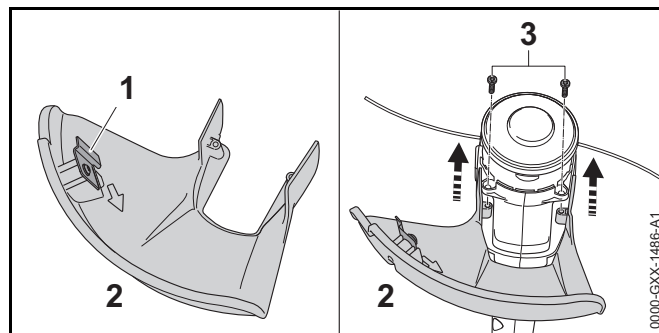
Før hver arbeidsstart må følgende trinn gjennomføres:

- ▶ Forsikre deg om at følgende komponenter er i sikker tilstand:
 - Trimmer og tilkoblingsledning,  4.6.1.
 - Beskyttelse,  4.6.2.
 - Trådhode,  4.6.3.
- ▶ Rengjør trimmeren,  15.1.
- ▶ Montere beskyttelsen,  6.1.
- ▶ Monter spoleelement ved anvendelse av trimmeren uten viftehjul,  6.2.
- ▶ Monter trådhodet ved anvendelse av trimmeren med viftehjul,  6.2
- ▶ Montere rundhåndtaket,  6.3.
- ▶ Innstille skaftlengden,  7.1.
- ▶ Still inn rundhåndtaket,  7.3.
- ▶ Koble nettpluggen på trimmeren til en skjøteledning og sett nettpluggen på skjøteledningen i en lett tilgjengelig stikkontakt.
- ▶ Kontrollerer betjeningselementene,  10.1.
- ▶ Dersom trinnene ikke kan gjennomføres: Ikke bruk trimmeren og oppsøk en STIHL fagforhandler.

6 Sette sammen trimmeren

6.1 Montere beskyttelsen

- ▶ Slå av trimmeren og trekk koblingen til skjøteledningen ut av nettpluggen til trimmeren.



Kniven (1) er allerede montert i beskyttelsen (2), og må ikke demonteres.

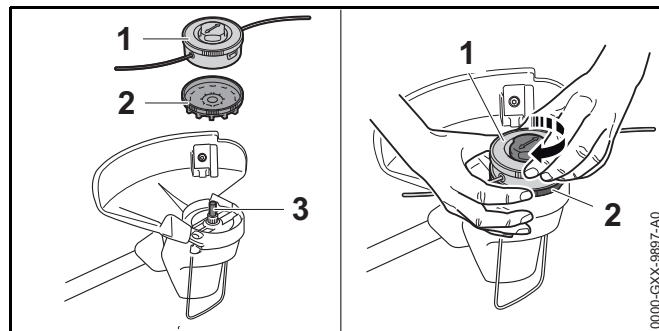
- ▶ Skyv beskyttelsen (2) inntil anslag inn i føringene på huset. Beskyttelsen (2) lukker i flukt med huset.
- ▶ Skru inn skruene (3) og trekk til. Beskyttelsen (2) må ikke demonteres igjen.

6.2 Montere og demontere klippehodet

6.2.1 Monter trådhodet

Trimmer med viftehjul

- ▶ Slå av trimmeren og trekk koblingen til skjøteledningen ut av nettpluggen til trimmeren.

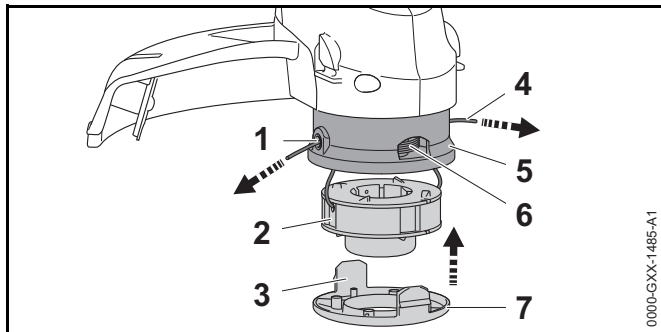


- ▶ Legg viftehjulet (2) på akselen (3) slik, at bladene i viftehjulet (2) peker nedover.
Dersom viftehjulet ikke er montert, blir ikke elektromotoren tilstrekkelig nedkjølt og trådhodet lar seg ikke lenger demontere.
- ▶ Hold viftehjulet (2) fast med hånden.
- ▶ Sett trådhodet (1) på akselen (3) og drei for hånd med urviseren.

Trimmer uten viftehjul

Trådhodet AutoCut 2-2 er montert på trimmeren og må ikke demonteres på egen hånd. Spoleelementet kan monteres.

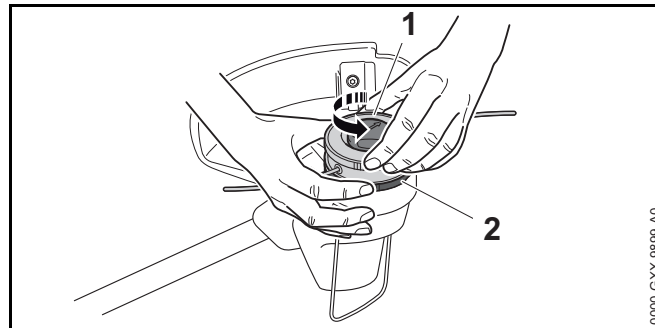
- ▶ Slå av trimmeren og trekk koblingen til skjøteledningen ut av nettpluggen til trimmeren.
- ▶ Et spoleelement legges i 12 til 24 timer i en beholder med vann.
Klippetrådene blir elastiske.



- ▶ Før endene til trådene (4) til spoleelementet (2) gjennom åpningene (1) i trådhodet (5).
- ▶ Sett spoleelementet (2) inn i trådhodet (5).
- ▶ Sett dekselet (7) slik på trådhodet (5), at laskene (3) til dekselet (7) og åpningene (6) i trådhodet (4) er plane.
- ▶ Trykk dekselet (7) inntil anslag på trådhodet (5).
Laskene (3) går hørbart i inngrep.

6.2.2 Demonter trådhodet

Trimmer med viftehjul

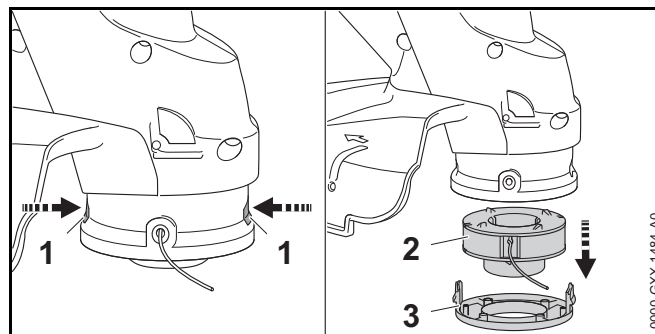


- ▶ Slå av trimmeren og trekk koblingen til skjøteledningen ut av nettpluggen til trimmeren.
- ▶ Hold viftehjulet (2) fast med hånden.
- ▶ Skru ut trådhodet (1) mot urviseren.
- ▶ Ta av viftehjulet.

Trimmer uten viftehjul

Trådhodet AutoCut 2-2 er montert på trimmeren og kan ikke demonteres på egenhånd. Spoleelementet kan demonteres.

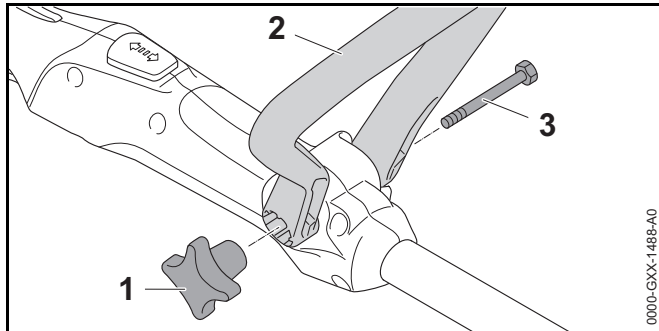
- ▶ Slå av trimmeren og trekk koblingen til skjøteledningen ut av nettpluggen til trimmeren.



- ▶ Trykk laskene (1) og fjern dekselet (3).
- ▶ Ta ut spoleelementet (2).

6.3 Montere rundhåndtaket

- ▶ Slå av trimmeren og trekk koblingen til skjøteledningen ut av nettpluggen til trimmeren.



- ▶ Utrett bøylehåndtaket (2) slik, at mottaket for stjernemutteren (1) er til høyre for betjeningshåndtaket og åpningene i bøylehåndtaket (2) peker i retning av brukeren.
- ▶ Trykk tappene til bøylehåndtaket (2) fra hverandre og sett bøylehåndtaket (2) på betjeningshåndtaket til bøylehåndtaket (2) går i lås.
- ▶ Skyv skruen (3) gjennom borehullet.
- ▶ Skru på og trekk til stjernemutteren (1).

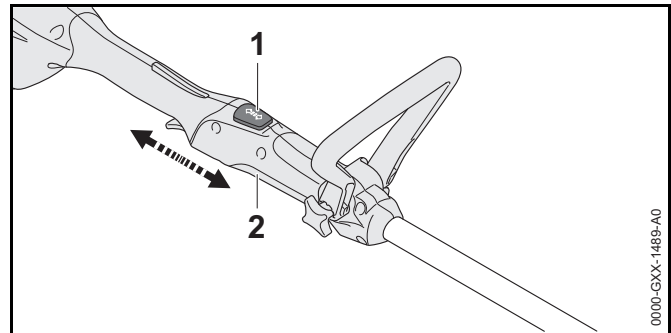
Bøylehåndtaket (2) må ikke demonteres igjen.

7 Stille inn trimmeren for brukeren

7.1 Innstille skaftlengden

Skaftet kan stilles inn i forskjellige lengder avhengig av kroppsstørrelsen til brukeren.

- ▶ Slå av trimmeren og trekk koblingen til skjøteledningen ut av nettpluggen til trimmeren.
- ▶ Hold fast skaftet.

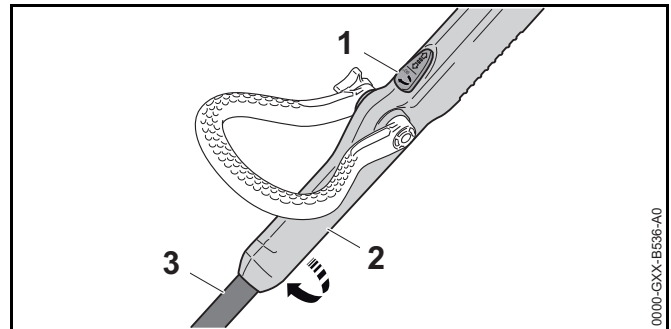


- ▶ Trykk på sperreknappen (1) og hold den inne.
- ▶ Trekk eller skyv betjeningshåndtaket (2) i ønsket posisjon.
- ▶ Slipp sperreknappen (1).
- ▶ Flytt betjeningshåndtaket (2) litt, slik at det går i lås.

7.2 Still inn betjeningsvinkelen

Betjeningsvinkelen kan stilles i to posisjoner (0° og 90°).

- ▶ Slå av trimmeren og trekk koblingen til skjøteledningen ut av nettpluggen til trimmeren.
- ▶ Hold fast skaftet.

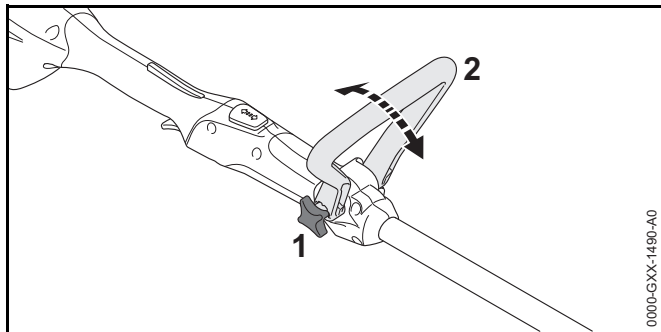


- ▶ Trykk på sperreknappen (1) og hold den inne.
- ▶ Drei betjeningshåndtaket (2) med 90° til skaftet.
- ▶ Slipp sperreknappen (1).
- ▶ Flytt betjeningshåndtaket (2) litt, slik at det går i lås.

7.3 Innstille bøylehåndtaket

Bøylehåndtaket kan stilles inn i forskjellige posisjoner avhengig av kroppsstørrelsen til brukeren.

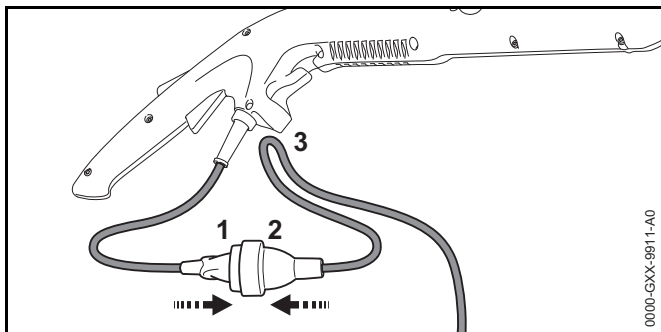
- ▶ Slå av trimmeren og trekk koblingen til skjøteledningen ut av nettpluggen til trimmeren



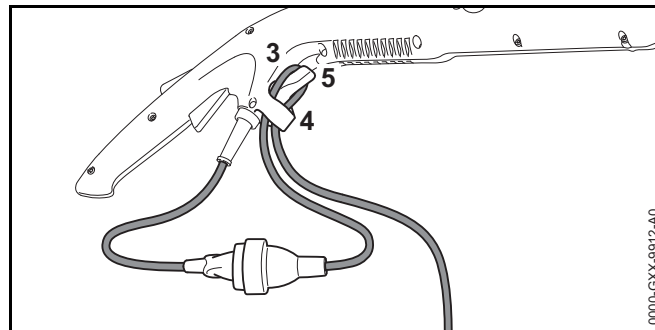
- ▶ Løsne stjernemutteren (1).
- ▶ Vipp bøylehåndtaket (2) i ønsket posisjon.
- ▶ Trekk godt til stjernemutteren (1).

8 Strømtilkobling

8.1 Koble til strømmen hos trimmeren



- ▶ Sett nettpluggen (1) inn i koblingen (2) på skjøteledningen.



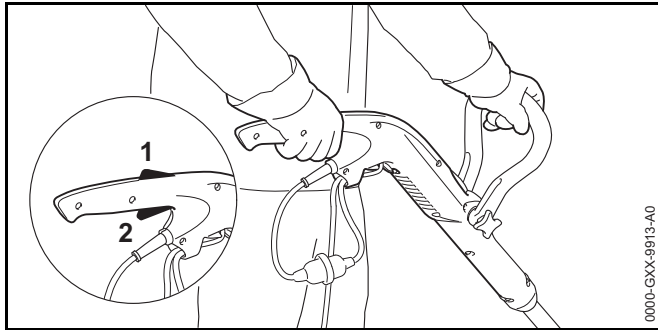
Trekkavlastningen beskytter tilkoblingsledningen mot skader.

- ▶ Med skjøteledningen dannes en sløyfe.
- ▶ Sløyfen (3) føres inn i åpningen (4).
- ▶ Før sløyfen (3) over kroken (5) og stram den.
- ▶ Sett nettpluggen på skjøteledningen inn i en korrekt installert stikkontakt.

9 Slå trimmeren på og av

9.1 Slå på trimmeren

- ▶ Hold trimmeren med en hånd på betjeningshåndtaket slik at tommelen griper rundt betjeningshåndtaket.
- ▶ Hold trimmeren med den andre hånden på bøylehåndtaket slik at tommelen griper rundt bøylehåndtaket.



- ▶ Trykk girspakspærren (1) med hånden og hold den trykket.
- ▶ Trykk girspaken (2) med pekefingeren og hold den trykket.
Trimmeren øker hastigheten og kappeverktøyet roterer.

9.2 Slå av trimmeren

- ▶ Slipp girspaken og girspak-sperren.
- ▶ Vent til skjæreverktøyet ikke beveger seg lenger.
- ▶ Dersom skjæreverktøyet fortsatt beveger seg: trekk koblingen til skjøteledningen ut av nettpluggen til trimmeren, og ta kontakt med en STIHL fagforhandler. Trimmeren er defekt.

10 Kontrollere trimmeren

10.1 Kontrollere betjeningselementene

Girspak-sperre og girspak

- ▶ Slå av trimmeren og trekk koblingen til skjøteledningen ut av nettpluggen til trimmeren.
- ▶ Prøv å trykke inn girspaken uten å trykke inn girspak-sperren.
- ▶ Hvis girspaken kan trykkes på: Oppsøk en STIHL fagforhandler. Girspak-sperren er defekt.
- ▶ Trykk girspakspærren og hold den trykket.

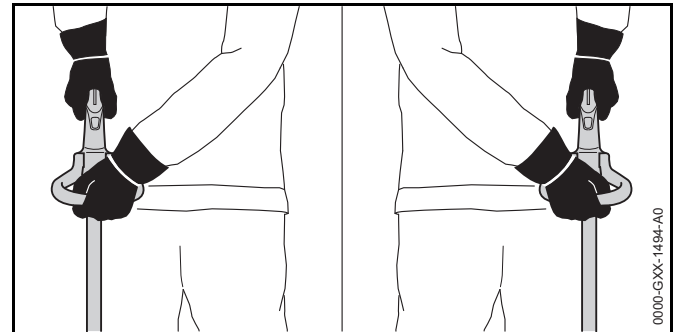
- ▶ Trykk girspaken og slipp den igjen.
- ▶ Dersom girspaken eller girspakspærren går tungt eller ikke fjærer tilbake i utgangsposisjon: Ikke bruk trimmeren og ta kontakt med en STIHL-fagforhandler. Girspaken eller girspak-sperren er defekt.

Slå på trimmeren

- ▶ Trimmeren tilkobles med skjøteledningen i en stikkontakt.
- ▶ Trykk girspakspærren og hold den trykket.
- ▶ Trykk girspaken og hold den trykket inne. Skjæreverktøyet roterer.
- ▶ Slipp girspaken. Skjæreverktøyet slutter å rotere etter kort tid.
- ▶ Dersom skjæreverktøyet fortsatt beveger seg: trekk koblingen til skjøteledningen ut av nettpluggen til trimmeren, og ta kontakt med en STIHL fagforhandler. Trimmeren er defekt.

11 Arbeide med trimmeren

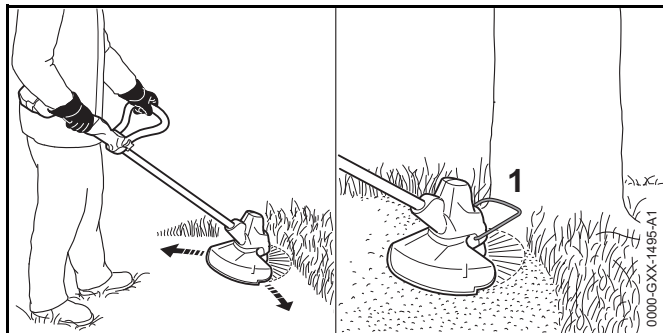
11.1 Holde og føre trimmeren



- ▶ Hold trimmeren med en hånd på betjeningshåndtaket slik, at tommelen griper rundt betjeningshåndtaket.
- ▶ Hold trimmeren med den andre hånden på bøylehåndtaket slik, at tommelen griper rundt bøylehåndtaket.

11.2 Klipping

Avstanden til kappeverktøyet fra bakken bestemmer skjærehøyden.



- ▶ Beveg trimmeren jevnt frem og tilbake.
- ▶ Gå langsomt og kontrollert fremover.
- ▶ Dersom det arbeides med avstandsholder: Fold avstandsholderen (1) helt ut.

11.3 Justere klippetråder

- ▶ Tipp det roterende trådhodet kort mot bakken. Det etterjusteres omtrent 30 mm.

Kniven i beskyttelsen avkorter klippetrådene automatisk til den riktige lengden.

Hvis klippetrådene er kortere enn 25 mm, kan de ikke etterjusteres automatisk.

- ▶ Slå av trimmeren og trekk koblingen til skjøteledningen ut av nettpluggen til trimmeren.
- ▶ Trykk og hold knappen på trådhodet trykket.
- ▶ Trekk klippetråden ut for hånd.
- ▶ Dersom klippetrådene ikke lenger kan trekkes ut: Skift ut spoleelementet med klippetråder. Spoleelementet er tomt.

12 Etter arbeidet

12.1 Etter arbeidet

- ▶ Slå av trimmeren og trekk koblingen til skjøteledningen ut av nettpluggen til trimmeren.
- ▶ Dersom trimmeren er våt: La den tørke.
- ▶ Rengjør trimmeren.
- ▶ Rengjør beskyttelsen.
- ▶ Rengjør kappeverktøyet.

13 Transport

13.1 Transportere trimmeren

- ▶ Slå av trimmeren og trekk koblingen til skjøteledningen ut av nettpluggen til trimmeren.
- ▶ Still inn skaftet på den minste lengden.
- ▶ Hold trimmeren men en hånd på skaftet, slik at kappeverktøyet peker bakover og trimmeren er balansert.
- ▶ Hvis trimmeren transporteres i et kjøretøy: Sikre trimmeren slik at den ikke kan velte eller bevege seg.

14 Oppbevaring

14.1 Oppbevare trimmeren

- ▶ Slå av trimmeren og trekk koblingen til skjøteledningen ut av nettpluggen til trimmeren.
- ▶ Demonter trådhodet.
- ▶ Trimmeren må oppbevares slik at følgende betingelser er oppfylt:
 - Trimmeren er utenfor rekkevidden til barn.
 - Trimmeren er ren og tørr.

15 Rengjøring

15.1 Rengjøre trimmeren

- ▶ Slå av trimmeren og trekk koblingen til skjøteledningen ut av nettpluggen til trimmeren.
- ▶ Rengjør trimmeren med en fuktig klut.
- ▶ Beskyttelsesgitteret rengjøres med en pensel eller en myk børste.

15.2 Rengjøre beskyttelsen og skjæreverktøyet

- ▶ Slå av trimmeren og trekk koblingen til skjøteledningen ut av nettpluggen til trimmeren.
- ▶ Rengjør beskyttelsen og skjæreverktøyet med en fuktig klut eller en myk børste.

16 Vedlikeholde

16.1 Vedlikeholdsintervaller

Vedlikeholdsintervallene avhenger av omgivelsesforholdene og arbeidsforholdene. STIHL anbefaler følgende vedlikeholdsintervaller:

Årlig

- ▶ La trimmeren kontrolleres av en STIHL fagforhandler.

17 Reparere





17.1 Reparere trimmeren og skjæreverktøyet

Brukeren må ikke reparere trimmeren og skjæreverktøyet selv.

- ▶ Dersom trimmeren eller skjæreverktøyet blir skadet, oppsøk en STIHL fagforhandler.

18 Utbedre feil

18.1 Utbedre feil i trimmeren

Feil	Årsak	Utbedring
Trimmeren starter ikke når den slås på.	Pluggen på tilkoblingsledningen eller skjøteledningen er ikke satt i.	▶ Sett i pluggen på tilkoblingsledningen eller skjøteledningen.
	Strømbryteren (sikringen) eller jordfeilbryteren er utløst. Strømkretsen er overbelastet elektrisk eller defekt.	▶ Finn og fikse årsaken til utløsningen. Sett inn strømbryteren (sikring) eller reststrømbryteren. ▶ Slå av andre strømforbrukere som er koblet til samme krets.
	Stikkkontakten har for liten sikring.	▶ Sett pluggen på tilkoblingsledningen inn i en stikkontakt med riktig sikring,  19.1.
	Skjøteledning har et feil tverrsnitt.	▶ Bruk en skjøteledning med tilstrekkelig tverrsnitt,  19.2
	Skjøteledningen er for lang.	▶ Bruk en skjøteledning med riktig lengde,  19.2
Trimmeren slår seg av under driften.	Pluggen til tilkoblingsledningen eller skjøteledningen ble trukket ut av stikkkontakten.	▶ Sett i pluggen på tilkoblingsledningen eller skjøteledningen.
	Strømbryteren (sikringen) eller jordfeilbryteren er utløst. Strømkretsen er overbelastet elektrisk eller defekt.	▶ Finn og fikse årsaken til utløsningen. Sett inn strømbryteren (sikring) eller reststrømbryteren. ▶ Slå av andre strømforbrukere som er koblet til samme krets.
	Stikkkontakten har for liten sikring.	▶ Sett pluggen på tilkoblingsledningen inn i en stikkontakt med riktig sikring,  19.1.
Trådhodet kan ikke demonteres for hånd.	Trådhodet er for godt trukket til.	▶ Blokker viftehjulet med pinnen. ▶ Drei trådhodet med hånden. ▶ Trekk pinnen av.

19 Tekniske data

19.1 Trimmer STIHL FSE 52

- Nettspenning: 220–240 V
- Frekvens: 50/60 Hz
- Nominell strømstyrke: 2,3 A
- Sikring: 10 A
- Effekt: 500 W
- Nominell verdi med belastning: 6000 o/min
- Vekt med beskyttelse og skjæreverktøy
 - Utførelse med kabellengden 0,3 m: 2,2 kg
 - Utførelse med kabellengden 0,9 m: 2,8 kg
- elektrisk beskyttelsesklasse: II

19.2 Skjøteledninger

Hvis det brukes en skjøteledning, må den ha en jordleder, ha minst følgende tverrsnitt, avhengig av spenningen og lengden på skjøteledningen:

220 V til 240 V

- Ledningslengde opptil 20 m: AWG 15 / 1,5 mm²
- Ledningslengde 20 m opptil 50 m: AWG 13 / 2,5 mm²

100 V til 127 V

- Ledningslengde opptil 10 m: AWG 14 / 2,0 mm²
- Ledningslengde 10 m opptil 30 m: AWG 12 / 3,5 mm²

19.3 Lydverdier og vibrasjonsverdier

K-verdien for lydtryknivåene er 2 dB(A). K-verdien for lydeffektnivåene er 2 dB(A). K-verdien for vibrasjonsverdiene er 2 m/s².

STIHL anbefaler å bruke hørselsvern.

- Lydtryknivå L_{pA} målt iht. EN 50636-2-91: 83 dB(A).
- Lydtryknivå L_{WA} målt iht. EN 50636-2-91: 94 dB(A).
- Vibrasjonsverdi a_{hv} målt iht. EN 50636-2-91:
 - Betjeningshåndtak: 4,5 m/s²
 - Loophåndtak: 3,0 m/s²

De angitte vibrasjonsverdiene ble målt med en standardisert testprosedyre og kan trekkes inn til sammenligning av elektriske apparater. Vibrasjonsverdiene som faktisk oppstår, kan avvike fra de angitte verdiene avhengig av typen arbeid. De angitte vibrasjonsverdiene kan benyttes til en foreløpig vurdering av vibrasjonsbelastningen. Den faktiske vibrasjonsbelastningen må anslås. Derved kan det også tas hensyn til periodene der elektriske apparatet er slått av, og periodene der det er slått på men går uten belastning.

Informasjon angående oppfyllelse av arbeidsgiverdirektivet om vibrasjon 2002/44/EF er angitt under www.stihl.com/vib.

19.4 REACH

REACH betegner en EF-forordning for registrering, vurdering og godkjenning av kjemikalier.

Informasjon om oppfyllelse av REACH forordningen er angitt under www.stihl.com/reach.

20 Kombinasjoner av skjæreverktøy og beskyttelser

20.1 Trimmer STIHL FSE 52

Trimmer med viftehjul

Følgende trådhode kan monteres sammen med beskyttelsen:

- Trådhode AutoCut C 3-2:
 - med klippetråd "rund, stillegående" med en diameter på 1,6 mm eller 2,0 mm.

Trimmer uten viftehjul

Brukeren kan ikke selv montere et trådhode AutoCut 2-2.

- ▶ Ønsket trådhode må monteres av en STIHL fagforhandler.

21 Reservedeler og tilbehør

21.1 Reservedeler og tilbehør

STIHL Disse symbolene identifiserer STIHL reservedeler og originalt STIHL tilbehør.
GI

STIHL anbefaler å bruke STIHL reservedeler og originalt STIHL tilbehør.

Originale STIHL reservedeler og originalt STIHL tilbehør fås kjøpt hos en STIHL fagforhandler.

22 Kassering

22.1 Kassere trimmeren

Informasjoner om kassering er tilgjengelig hos din STIHL fagforhandler.

- ▶ Trimmeren, beskyttelsen, skjæreverktøyet, tilbehøret og forpakningen må kasseres forskriftsmessig og miljøvennlig.

23 EU-samsvarserklæring

23.1 Trimmer STIHL FSE 52

ANDREAS STIHL AG & Co. KG
Badstraße 115
D-71336 Waiblingen
Tyskland

tar alene ansvar for at

- Modell: Elektro-trimmer
- Varemerke: STIHL
- Type: FSE 52
- Serieidentifikasjon: 4816

oppfyller de gjeldende bestemmelsene til direktivene 2011/65/EU, 2006/42/EF 2014/30/EF og 2000/14/EU og er utviklet og produsert i henhold til følgende standarder, som gjaldt ved produksjonsdato: EN 55014-1, EN 55014-2, EN 60335-1 og EN ISO 12100 med hensyn til standard EN 50636-2-91.

Det målte og garanterte lydeffektnivået ble beregnet i henhold til direktivet 2000/14/EF, vedlegg VIII.

Meldt organ: TÜV Rheinland Product Safety GmbH, Am Grauen Stein, 51105 Köln, Deutschland

- Målt lydeffektnivå: 94 dB(A)
- Garantert lydeffektnivå: 96 dB(A)

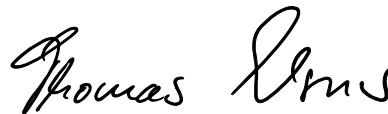
De tekniske dokumentene oppbevares ved produktgodkjenningen hos ANDREAS STIHL AG & Co. KG.

Byggeår, produksjonsland og maskinnummer er angitt på trimmeren.

Waiblingen, 20.09.2019

ANDREAS STIHL AG & Co. KG

med fullmakt fra



Thomas Elsner, Leder produktledelse og service

Obsah

1 Úvod	148	9 Zapnutí a vypnutí vyžínače	160
2 Informace k tomuto návodu k použití	148	9.1 Zapnutí vyžínače	160
2.1 Platné dokumenty	148	9.2 Vypnutí vyžínače	161
2.2 Označení varovných odkazů v textu	149	10 Kontrola vyžínače	161
2.3 Symboly v textu	149	10.1 Kontrola ovládacích prvků	161
3 Přehled	149	11 Práce s vyžínačem	161
3.1 Vyžínač	149	11.1 Jak vyžínač držet a vést	161
3.2 Ochranný kryt a žací nástroje	150	11.2 Kosení	162
3.3 Symboly	150	11.3 Doseřizení žacích strun	162
4 Bezpečnostní pokyny	151	12 Po skončení práce	162
4.1 Varovné symboly	151	12.1 Po skončení práce	162
4.2 Řádné používání	151	13 Přeprava	162
4.3 Požadavky na uživatele	151	13.1 Přeprava vyžínače	162
4.4 Oblečení a vybavení	152	14 Skladování	162
4.5 Vyžínač	152	14.1 Skladování vyžínače	162
4.6 Bezpečnosti odpovídající stav	153	15 Čištění	163
4.7 Pracovní postup	154	15.1 Čištění vyžínače	163
4.8 Elektrické připojení	155	15.2 Čištění ochranného krytu a žacího nástroje	163
4.9 Přeprava	156	16 Údržba	163
4.10 Skladování	156	16.1 Časové intervaly pro údržbu	163
4.11 Čištění, údržba a opravy	156	17 Oprava	163
5 Příprava vyžínače k práci	157	17.1 Oprava vyžínače a žacího nástroje	163
5.1 Příprava vyžínače k práci	157	18 Odstranění poruch	164
6 Smontování vyžínače	157	18.1 Odstranění poruch vyžínače	164
6.1 Montáž ochranného krytu	157	19 Technická data	165
6.2 Montáž a demontáž žací hlavy	157	19.1 Vyžínač STIHL FSE 52	165
6.3 Montáž kruhové trubkové rukojeti	159	19.2 Prodlužovací kabely	165
7 Nastavení vyžínače pro uživatele	159	19.3 Akustické a vibrační hodnoty	165
7.1 Nastavení délky tyče	159	19.4 REACH	165
7.2 Nastavení obslužného úhlu	159	20 Kombinace z žacích nástrojů a ochranných krytů	165
7.3 Nastavení kruhové trubkové rukojeti	160	20.1 Vyžínač STIHL FSE 52	165
8 Připojení stroje na elektrickou síť	160	21 Náhradní díly a příslušenství	166
8.1 Elektrické připojení vyžínače	160		



Tento návod k použití je chráněn autorským zákonem. Veškerá práva zůstávají vyhrazena, zejména právo reprodukce, překladu a zpracování elektronickými systémy.

21.1 Náhradní díly a příslušenství	166
22 Likvidace	166
22.1 Likvidace vyžínače	166
23 Prohlášení o konformitě EU	166
23.1 Vyžínač STIHL FSE 52	166
24 Adresy	166
24.1 Hlavní sídlo firmy STIHL	166
24.2 Distribuční společnosti STIHL	167
24.3 Dovozci firmy STIHL	167

1 Úvod

Vážená zákaznice, vážený zákazníku,
těší nás, že jste se rozhodli pro firmu STIHL. Vyvíjíme a vyrábíme naše výrobky ve špičkové kvalitě odpovídající potřebám našich zákazníků. Tím vznikají výrobky s vysokým stupněm spolehlivosti i při extrémním namáhání.

STIHL je zárukou špičkové kvality také v servisních službách. Náš odborný prodej zajišťuje kompetentní poradenství a instruktáž jakož i obsáhlý technický suport.

Děkujeme Vám za Vaši důvěru a přejeme mnoho spokojenosti s Vaším výrobkem STIHL.



Dr. Nikolas Stihl

DŮLEŽITÉ! PŘED POUŽITÍM SI NÁVOD PŘEČÍST A ULOŽIT PRO DALŠÍ POTŘEBU.

2 Informace k tomuto návodu k použití

2.1 Platné dokumenty

Platí lokální bezpečnostní předpisy.

- ▶ Kromě tohoto návodu k použití je třeba si přečíst níže uvedené dokumenty, porozumět jim a uložit je pro pozdější použití:
 - Návod k použití a obal používaného řezného/žacího nástroje

2.2 Označení varovných odkazů v textu

VAROVÁNÍ

Odkaz upozorňuje na nebezpečí, která mohou vést k těžkým úrazům či usmrcení.

- Uvedená opatření mohou zabránit těžkým úrazům či usmrcení.

UPOZORNĚNÍ

Odkaz upozorňuje na nebezpečí, která mohou vést k věcným škodám.

- Uvedená opatření mohou zabránit věcným škodám.

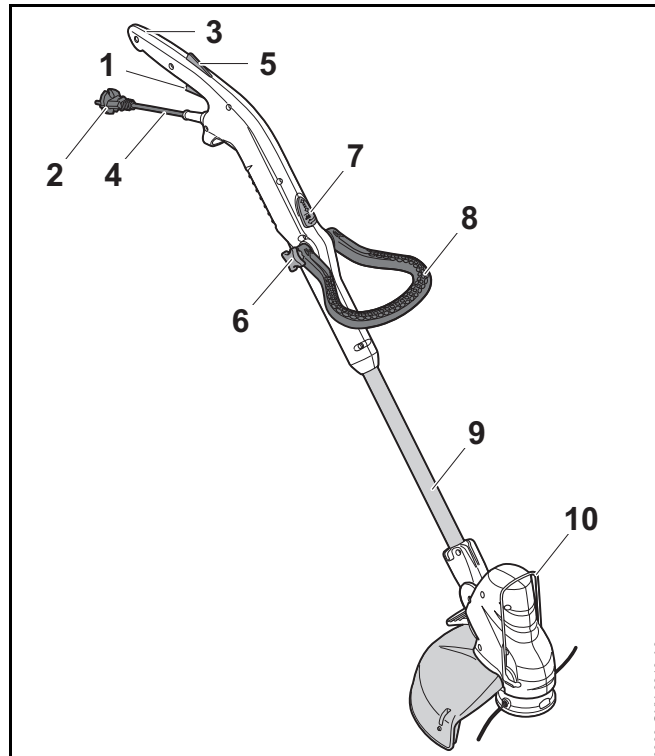
2.3 Symboly v textu



Tento symbol odkazuje na kapitolu v tomto návodu k použití.

3 Přehled

3.1 Vyžínač



1 Spínač

Spínač vyžínač zapíná a vypíná.

2 Elektrická vidlice

Elektrická vidlice spojuje připojovací kabel s prodlužovacím kabelem.

3 Ovládací rukojeť

Ovládací rukojeť slouží k ovládnání, držení a vedení motorové pily.

4 Připojovací kabel

Připojovací kabel spojuje vyžínač s elektrickou vidlicí.

5 Pojistka spínače

Pojistka spínače deblokuje spínač.

6 Hvězdicová ruční matice

Hvězdicová ruční matice pevně upíná kruhovou trubkovou rukojeť na tyči.

7 Pojistné tlačítko

Pojistné tlačítko blokuje přestavování délky tyče.

8 Kruhová trubková rukojeť

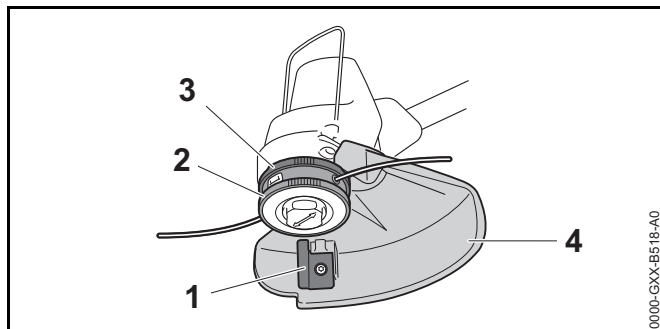
Kruhová trubková rukojeť slouží k držení a vedení vyžínače.

9 Tyč

Tyč spojuje všechny konstrukční díly.

10 Distanční kus

Distanční kus chrání předměty před kontaktem s žacím nástrojem.

Výkonový štítek s výrobním číslem**3.2 Ochranný kryt a žací nástroje****Vyžínač s kolem ventilátoru****1 Odřezávací nůž**

Odřezávací nůž zkracuje žací struny během práce na správnou délku.

2 Žací hlava

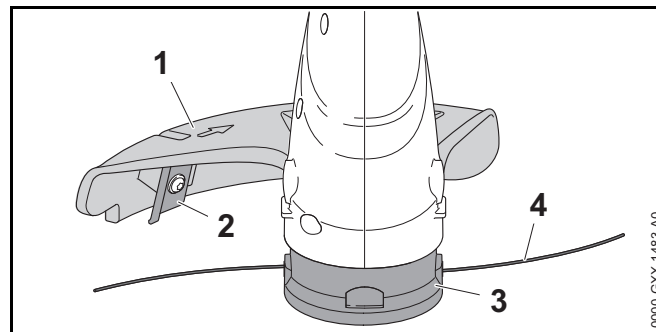
Žací hlava drží žací struny.

3 Kolo ventilátoru

Kolo ventilátoru chladí elektromotor.

4 Ochranný kryt

Ochranný kryt chrání uživatele před předměty vymršťovanými do výšky a před kontaktem s žacím nástrojem.

Vyžínač bez kola ventilátoru**1 Ochranný kryt**

Ochranný kryt chrání uživatele před předměty vymršťovanými do výšky a před kontaktem s žacím nástrojem.

2 Odřezávací nůž

Odřezávací nůž zkracuje žací struny během práce na správnou délku.

3 Žací hlava


Žací hlava drží žací struny.


4 Žací struny


Žací struny kosí trávu.


3.3 Symboly

Symboly se mohou nacházet na vyžínači a mají níže uvedený význam:

 Tento symbol udává, že je možné délku tyče přestavit.

 Tento symbol udává, že ovládací rukojeť může být pootočena o 90°.

 **LWA** Zaručená hladina akustického výkonu podle směrnice 2000/14/ES v dB(A) za účelem porovnatelnosti akustických emisí výrobků.


 Výrobek nelikvidujte s domácím odpadem.


4 Bezpečnostní pokyny


4.1 Varovné symboly


4.1.1 Varovné symboly


Varovné symboly na vyžínači mají následující význam:


 Dbejte na bezpečnostní pokyny a na jejich opatření.


 Návod k použití je třeba si přečíst, porozumět mu a uložit ho pro další potřebu.

 Noste ochranné brýle.

 Pokud je přípojovací kabel nebo prodlužovací kabel poškozen: vytáhněte elektrickou vidlici ze zástrčky.

 Počkejte, až se žací nástroj dootočí.

 Vyžínač chraňte před deštěm a vlhkem.

 Dodržujte bezpečnostní odstup.

4.2 Řádné používání

Vyžínač STIHL FSE 52 slouží k vyžínání trávy.

Vyžínač nesmí být používán za deště.

⚠ VAROVÁNÍ

- Pokud vyžínač nebude používán v souladu s určeným účelem, může dojít k těžkým úrazům či úmrtí osob a mohou vzniknout věcné škody.
 - ▶ Vyžínač používejte s jedním prodlužovacím kabelem.
 - ▶ Vyžínač používejte tak, jak je to popsáno v tomto návodu k použití.

4.3 Požadavky na uživatele

⚠ VAROVÁNÍ

- Uživatelé bez instruktáže nemohou rozeznat a odhadnout nebezpečí hrozící vyžínačem. Uživatel nebo jiné osoby mohou utrpět těžká nebo smrtelná zranění.
 - ▶ Návod k použití je třeba si přečíst, porozumět mu a uložit ho pro další potřebu.
- ▶ Pokud bude vyžínač předáván další osobě: zároveň s ním předejte návod k použití.

- ▶ Zajistěte, aby uživatel splňoval níže uvedené požadavky:
 - Uživatel je odpočatý.
 - Uživatel je tělesně, sensoricky a duševně schopen vyžinač obsluhovat a pracovat s ním. Pokud je uživatel tělesně, sensoricky a duševně způsobilý pouze částečně, smí s výrobkem pracovat pouze pod dohledem nebo po zaškolení odpovědnou osobou.
 - Uživatel nemůže rozpoznat a dobře odhadnout nebezpečí hrozící vyžinačem.
 - Uživatel je plnoletý nebo bude podle národních předpisů pod dohledem zaškolován pro výkon povolání.
 - Uživatel obdržel instruktáž od odborného prodejce výrobků STIHL nebo od osoby znalé odborné tematiky ještě dříve, než začne s vyžinačem poprvé pracovat.
 - Uživatel není pod vlivem alkoholu, léků nebo drog.
- ▶ V případě nejasností: vyhledejte odborného prodejce výrobků STIHL.

4.4 Oblečení a vybavení

▲ VAROVÁNÍ

- Během práce mohou být předměty velkou rychlostí vymrštěny nahoru. Uživatel může být zraněn.



- ▶ Nosit těsně přiléhající ochranné brýle. Vhodné ochranné brýle byly přezkoušeny podle normy EN 166 nebo podle národních předpisů a jsou s patřičným označením k dostání na trhu.

- ▶ Nosit ochranu obličeje.
- ▶ Nosit dlouhé kalhoty z odolného materiálu.
- Během práce může dojít k rozvíření prachu. Vdechovaný prach může poškodit zdraví a vyvolat alergické reakce.
 - ▶ Nosit protiprachovou masku.
- Nevhodné oblečení se může zachytit v dřevnatém porostu, houští a ve vyžinači. Uživatelé bez vhodného oděvu mohou utrpět těžká zranění.
 - ▶ Nosit těsně přiléhající oděv.
 - ▶ Šály a ozdoby odložit.
- Během práce se může uživatel dostat do kontaktu s rotujícím řezným/žacím nástrojem. Uživatel tím může utrpět těžké zranění.
 - ▶ Nosit obuv z odolného materiálu.
 - ▶ Nosit dlouhé kalhoty z odolného materiálu.
- Během čištění nebo údržby se může uživatel dostat do kontaktu s řezným/žacím nástrojem nebo s odřezávacím nožem. Uživatel může být zraněn.
 - ▶ Nosit pracovní rukavice z odolného materiálu.
- Pokud nosí uživatel nevhodnou obuv, může uklouznout. Uživatel může být zraněn.
 - ▶ Nosit pevnou, uzavřenou obuv s hrubou podrážkou.

4.5 Vyžinač

▲ VAROVÁNÍ

- Nezúčastněné osoby, děti a zvířata nemohou rozpoznat ani odhadnout nebezpečí hrozící vyžinačem a předměty vymrštěnými do výšky. Nezúčastněné osoby, děti a zvířata mohou utrpět těžká zranění a může dojít k věcným škodám.



► Dbejte na to, aby nezúčastněné osoby, děti a zvířata zachovávaly odstup 15 m od pracovního okruhu.

- Od předmětů zachovávejte odstup 15 m.
- Vyžinač nenechávejte bez dohledu.
- Zajistěte, aby si děti nemohly s vyžinačem hrát.
- Vyžinač není chráněn proti vodě. Pokud by se pracovalo v dešti nebo ve vlhkém prostředí, může dojít k úrazu elektrickým proudem. Uživatel může být zraněn a vyžinač může být poškozen.



► Nikdy nepracujte v dešti ani ve vlhkém okolí.

- Elektrické komponenty vyžinače mohou vytvářet jiskry. Jiskry mohou ve snadno hořlavém nebo explozivním okolí vyvolat požár nebo exploze. Může tím dojít k těžkým úrazům či úmrtí osob a ke vzniku věcných škod.
 - Nikdy nepracujte ve snadno hořlavém nebo explozivním okolí.
- Osoby mohou zakopnout o prodlužovací kabel. Může dojít k poranění osob a poškození vyžinače.
 - Prodlužovací kabel uložte na zem tak, aby byl dobře viditelný a uložený naplocho.

4.6 Bezpečnosti odpovídající stav

4.6.1 Vyžinač

Vyžinač je ve stavu odpovídající bezpečnosti, když jsou splněny níže uvedené podmínky:

- Vyžinač není poškozen.
- Prodlužovací kabel a jeho elektrická vidlice nejsou poškozeny.
- Vyžinač je čistý a suchý.
- Ovládací prvky fungují a nejsou změněny.

- Stroj je osazen jednou z kombinací žacího nástroje a ochranného krytu, které jsou uvedeny v tomto návodu k použití.
- Žací nástroj a ochranný kryt jsou správně namontovány.
- Je namontováno pouze originální příslušenství STIHL určené pro tento vyžinač.
- Příslušenství je správně namontováno.

⚠ VAROVÁNÍ

- Ve stavu neodpovídajícím bezpečnostním požadavkům nemohou konstrukční díly již bezpečně fungovat a bezpečnostní zařízení mohou být vyřazena z provozu. Může dojít k těžkým úrazům nebo usmrcení osob.
 - Pracujte s nepoškozeným vyžinačem.
 - Pracujte s nepoškozeným přípojovacím kabelem, prodlužovacím kabelem a s nepoškozenou elektrickou vidlicí.
 - Pokud je vyžinač znečištěný nebo mokrá: vyžinač vyčistěte a nechte uschnout.
 - Vyžinač nikdy nepozměňujte. Výjimka: montáž kombinace uvedené v tomto návodu k použití sestávající z žacího nástroje a ochranného krytu.
 - Pokud ovládací prvky nefungují: s vyžinačem nepracujte.
 - Stroj neosazujte žacími nástroji z kovu.
 - Stroj osazujte pouze originálním příslušenstvím STIHL určeným pro tento vyžinač.
 - Žací nástroj a ochranný kryt namontujte tak, jak je to popsáno v tomto návodu k použití.
 - Příslušenství namontujte tak, jak je to popsáno v tomto návodu k použití nebo v návodu k použití daného příslušenství.
 - Do otvorů vyžinače nikdy nestrkejte žádné předměty.
 - Opatřované nebo poškozené informační štítky vyměňte.

- ▶ V případě nejasností: vyhledejte odborného prodejce výrobků STIHL.

4.6.2 Ochranný kryt

Ochranný kryt je v bezpečnosti odpovídajícím stavu, když jsou splněny níže uvedené podmínky:

- Ochranný kryt není poškozen.
- Odřezávací nůž je správně namontován.

⚠ VAROVÁNÍ

- V bezpečnosti neodpovídajícím stavu nemohou konstrukční díly již bezpečně fungovat a bezpečnostní zařízení mohou být vyřazena z provozu. Uživatel tím může utrpět těžké zranění.
 - ▶ Pracovat s nepoškozeným ochranným krytem.
 - ▶ Pracovat se správně namontovaným odřezávacím nožem.
 - ▶ V případě stávajících nejasností: vyhledat odborného prodejce výrobků STIHL.

4.6.3 Žací hlava

Žací hlava je v bezpečnosti odpovídajícím stavu, když jsou splněny níže uvedené podmínky:

- Žací hlava není poškozená.
- Žací hlava není zablokována.
- Žací struny jsou správně vestavěné.

⚠ VAROVÁNÍ

- Pokud by díly žací hlavy nebo žací struny nebyly v bezpečnosti odpovídajícím stavu, mohly by se uvolnit a být odmrštěny. Osoby mohou utrpět těžká zranění.
 - ▶ Pracovat s nepoškozenou žací hlavou.
 - ▶ Žací struny nenahrazovat předměty z kovu.
 - ▶ V případě stávajících nejasností: vyhledat odborného prodejce výrobků STIHL.

4.7 Pracovní postup

⚠ VAROVÁNÍ

- Uživatel již nemůže za určitých situací koncentrovaně pracovat. Uživatel může zakopnout, upadnout a těžce se zranit.
 - ▶ Pracujte klidně a s rozvahou.
 - ▶ Pokud jsou světelné podmínky a viditelnost špatné: s vyžínačem nepracujte.
 - ▶ Vyžínač obsluhujte sám/sama.
 - ▶ Žací nástroj vedte nízko nad zemí.
 - ▶ Dávejte pozor na překážky.
 - ▶ Při práci stůjte na zemi a udržujte rovnováhu.
 - ▶ Pokud se dostaví známky únavy: udělejte si pracovní přestávku.
- Otáčející se řezný/žací nástroj může uživatele pořezat. Uživatel může utrpět těžká zranění.
 - ▶ Nikdy se nedotýkejte točícího se řezného/žacího nástroje.
 - ▶ Pokud je řezný/žací nástroj blokován nějakým předmětem: vyžínač vypněte a spojku prodlužovacího kabelu stáhněte ze síťové vidlice. Teprve potom předmět odstraňte.
- Pokud se vyžínač během práce změní nebo se chová nezvyklým způsobem, může být v provozně nebezpečném stavu. Může dojít k těžkým úrazům osob a ke vzniku věcných škod.
 - ▶ Práci ukončete, stáhněte spojku prodlužovacího kabelu z vyžínače a vyhledejte odborného prodejce výrobků STIHL.
- Během práce může vyžínač způsobit vznik vibrací.
 - ▶ Noste rukavice.
 - ▶ Práci přerušujte přestávkami.
 - ▶ Pokud se vyskytnou náznaky poruch prokrvení: vyhledejte lékaře.

- Pokud během práce řezný/žací nástroj narazí na nějaký cizí předmět, může být takový předmět (nebo jeho částí) velkou rychlostí vymršťen nahoru. Může dojít k úrazům osob a ke vzniku věcných škod.
 - ▶ Z pracovního prostoru odstraňte cizí předměty.



Když se pustí spínač, točí se řezný/žací nástroj ještě krátkou dobu dále. Osoby mohou utrpět těžká zranění.

- ▶ Počkejte, až se řezný/žací nástroj dotočí.

4.8 Elektrické připojení

Kontakt s konstrukčními díly vedoucími elektrický proud může vzniknout z těchto příčin:

- Je poškozen přípojovací kabel nebo prodlužovací kabel.
- Elektrická vidlice přípojovacího kabelu nebo prodlužovacího kabelu je poškozená.
- Zásuvka není správně nainstalovaná.

⚠ NEBEZPEČÍ

- Kontakt s konstrukčními díly vedoucími elektrický proud může způsobit úraz elektrickým proudem. Uživatel může utrpět těžké nebo smrtelné zranění.
 - ▶ Zajistěte, aby přípojovací kabel, prodlužovací kabel a jejich elektrické vidlice nebyly poškozeny.



Pokud je přípojovací kabel nebo prodlužovací kabel poškozen:

- ▶ Poškozeného místa se nedotýkejte.
- ▶ Vytáhněte elektrickou vidlici ze zásuvky.
- ▶ Přípojovacího kabelu, prodlužovacího kabelu a jejich elektrických vidlic se dotýkejte pouze suchýma rukama.
- ▶ Elektrickou vidlici přípojovacího kabelu nebo prodlužovacího kabelu zasuňte do správně nainstalované a zajištěné zásuvky s ochranným kontaktem.
- ▶ Vyžínač připojte přes ochranný spínač (30 mA, 30 ms).

- Poškozený nebo nevhodný prodlužovací kabel může vést k elektrické ráně. Může dojít k těžkým úrazům nebo usmrcení osob.
 - ▶ Používejte prodlužovací kabel se správným kabelovým průřezem, 19.2.
 - ▶ Používejte prodlužovací kabel s ochranou proti stříkající vodě a s povolením pro použití venku.
 - ▶ Používejte prodlužovací kabel, který má stejné vlastnosti jako přípojovací kabel vyžínače, 19.2.

⚠ VAROVÁNÍ

- Během práce může nesprávné síťové napětí nebo nesprávná síťová frekvence vést k přepětí vyžínače. Vyžínač může být poškozen.
 - ▶ Zajistěte, aby síťové napětí a síťová frekvence elektrické sítě souhlasily s údaji na výkonovém štítku vyžínače.
- Pokud je na vícenásobnou zásuvku připojeno více elektrických strojů, může během práce dojít k přetížení konstrukčních dílů. Elektrické konstrukční díly se mohou zahřát a způsobit požár. Může tím dojít k těžkým úrazům či úmrtí osob a ke vzniku věcných škod.
 - ▶ Vyžínač připojujte na zásuvku jednotlivě.
 - ▶ Vyžínač nepřipojujte na vícenásobné zásuvky.
- Nesprávně vedený přípojovací nebo prodlužovací kabel může být poškozen a osoby o něj mohou zakopnout. Osoby mohou být zraněny a přípojovací nebo prodlužovací kabel může být poškozen.
 - ▶ Přípojovací kabel a prodlužovací kabel vedte tak, aby se jich žací nástroj nemohl dotknout.
 - ▶ Přípojovací kabel a prodlužovací kabel uložte, vedte a označte tak, aby o ně osoby nemohly zakopnout.
 - ▶ Přípojovací kabel a prodlužovací kabel vedte tak, aby nebyly napnuté nebo smotané.
 - ▶ Přípojovací kabel a prodlužovací kabel vedte tak, aby nemohly být poškozeny, zlomeny, skřípnuty a neodíraly se.

- ▶ Připojovací kabel a prodlužovací kabel chraňte před horkem, olejem a chemikáliemi.
- ▶ Připojovací kabel a prodlužovací kabel vedte po suchém podkladu.
- Během práce se prodlužovací kabel zahřívá. Pokud teplo nemůže odcházet, může způsobit požár.
 - ▶ Pokud se používá kabelový buben: kabelový buben kompletně odviňte.

4.9 Přeprava

4.9.1 Vyžínač

⚠ VAROVÁNÍ

- Během přepravy se může vyžínač převrátit nebo pohnout. Může dojít k úrazům osob a ke vzniku věcných škod.
 - ▶ Spojku prodlužovacího kabelu stáhněte ze síťové vidlice vyžínače.
 - ▶ Vyžínač zajistěte upínacími popruhy, řemenem nebo sítkou tak, aby se nemohl převrátit ani pohnout.

4.10 Skladování

4.10.1 Vyžínač

⚠ VAROVÁNÍ

- Děti nemohou rozpoznat ani odhadnout nebezpečí hrozcí vyžínačem. Děti mohou utrpět těžké úrazy.
 - ▶ Spojku prodlužovacího kabelu stáhněte ze síťové vidlice vyžínače.
 - ▶ Vyžínač skladujte mimo dosah dětí.
- Elektrické kontakty na vyžínači a kovové konstrukční díly mohou vlivem vlhka korodovat. Vyžínač může být poškozen.
 - ▶ Spojku prodlužovacího kabelu stáhněte ze síťové vidlice vyžínače.
 - ▶ Vyžínač skladujte v čistém a suchém stavu.

4.11 Čištění, údržba a opravy












⚠ VAROVÁNÍ

- Pokud je během čištění, údržby nebo opravy vyžínač připojen k elektrické síti, může dojít k nechtěnému zapnutí vyžínače. Může dojít k těžkým úrazům osob a ke vzniku věcných škod.
 - ▶ Spojku prodlužovacího kabelu stáhněte ze síťové vidlice vyžínače.
- Agresivní čisticí prostředky, čištění vysokotlakým čističem nebo špičaté předměty mohou vyžínač, ochranný kryt a žací nástroj poškodit. Pokud vyžínač, ochranný kryt a žací nástroj nejsou správně vyčištěny, nemohou konstrukční díly již správně fungovat a bezpečnostní zařízení jsou vyřazena z provozu. Osoby mohou utrpět těžká zranění.
 - ▶ Vyžínač, ochranný kryt a řezný/žací nástroj čistěte tak, jak je to popsáno v tomto návodu k použití.
- Pokud vyžínač, ochranný kryt a řezný/žací nástroj nejsou správně opravovány nebo udržovány, nemohou konstrukční díly již správně fungovat a bezpečnostní zařízení jsou vyřazena z provozu. Může dojít k těžkým úrazům nebo usmrčení osob.
 - ▶ Nikdy neprovádějte údržbu či opravu vyžínače, ochranného krytu, a řezného/žacího nástroje sám/sama.
 - ▶ Pokud musejí být vyžínač, ochranný kryt nebo řezný/žací nástroj opravovány nebo na nich musejí být prováděny údržbářské úkony: vyhledejte odborného prodejce výrobků STIHL.

5 Příprava vyžinače k práci

5.1 Příprava vyžinače k práci

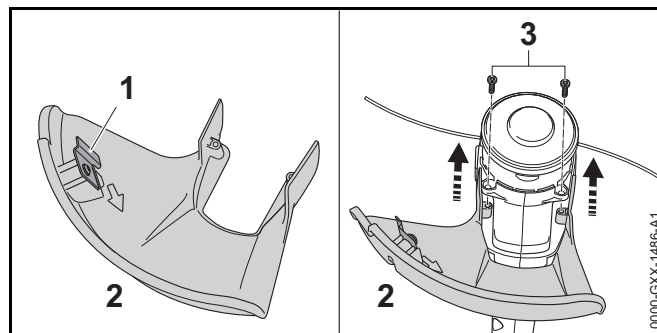
Před každým započatím práce se musí provést níže uvedené kroky:

- ▶ Zajistěte, aby se níže uvedené konstrukční díly nacházely v bezpečném stavu:
 - Vyžinač a připojovací kabel,  4.6.1.
 - Ochranný kryt,  4.6.2.
 - Žací hlava,  4.6.3.
- ▶ Vyčistěte vyžinač,  15.1.
- ▶ Namontujte ochranný kryt,  6.1.
- ▶ Vestavte těleso cívky při použití vyžinače bez kola ventilátoru,  6.2.
- ▶ Namontujte žací hlavu při použití vyžinače s kolem ventilátoru,  6.2.
- ▶ Namontujte kruhovou trubkovou rukojeť,  6.3.
- ▶ Nastavte délku tyče,  7.1.
- ▶ Nastavte kruhovou trubkovou rukojeť,  7.3.
- ▶ Síťovou vidlici vyžinače spojte s prodlužovacím kabelem a elektrickou vidlici prodlužovacího kabelu zasuňte do dobře přístupné zásuvky.
- ▶ Zkontrolujte ovládací prvky,  10.1.
- ▶ Pokud tyto kroky nelze provést: vyžinač nepoužívejte a vyhledejte odborného prodejce výrobků STIHL.

6 Smontování vyžinače

6.1 Montáž ochranného krytu

- ▶ Vyžinač vypněte a spojku prodlužovacího kabelu stáhněte ze síťové vidlice vyžinače.



Odřezávací nůž (1) je již do ochranného krytu (2) vestavěn a nesmí být demontován.

- ▶ Ochranný kryt (2) nasuňte až na doraz do vodítek na skříni. Ochranný kryt (2) leží v jedné rovině se skříní.
- ▶ Šrouby (3) zašroubujte a utáhněte.

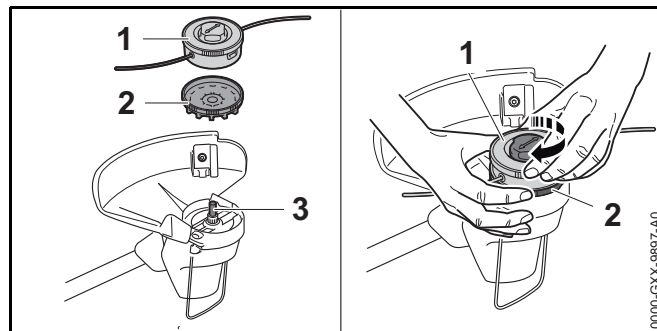
Ochranný kryt (2) nesmí být opětně demontován.

6.2 Montáž a demontáž žací hlavy

6.2.1 Montáž žací hlavy

Vyžinač s kolem ventilátoru

- ▶ Vyžinač vypněte a spojku prodlužovacího kabelu stáhněte ze síťové vidlice vyžinače.

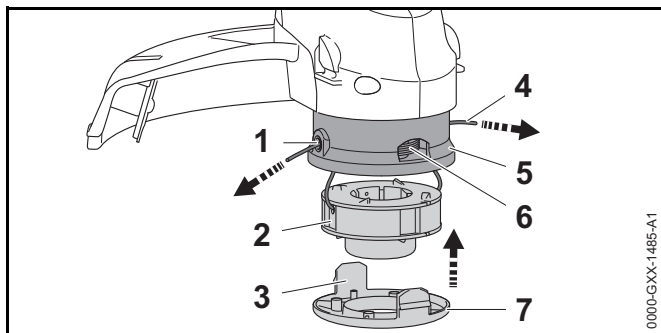


- ▶ Kolo ventilátoru (2) nasuňte na hřídel (3) tak, aby lopatky kola ventilátoru (2) směřovaly dolů.
Pokud není kolo ventilátoru namontováno, nebude elektromotor dostatečně chlazen a žací hlava se již nebude dít demontovat.
- ▶ Kolo ventilátoru (2) pevně držte rukou.
- ▶ Žací hlavu (1) nasadte na hřídel (3) a rukou ji ve směru chodu hodinových ručiček našroubujte.

Vyžínač bez kola ventilátoru

Žací hlava AutoCut 2-2 je na vyžínači namontovaná a uživatel ji nemusí sám namontovávat. Tělo cívky může být namontováno.

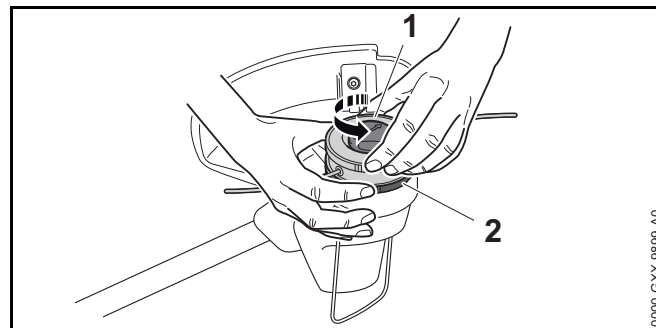
- ▶ Vyžínač vypněte a spojku prodlužovacího kabelu stáhněte ze síťové vidlice vyžínače.
- ▶ Tělo cívky vložte na 12 až 24 hodin do nádrže s vodou. Žací struny jsou pak elastické.



- ▶ Konce strun (4) tělesa cívky (2) prosuňte otvory (1) v žací hlavě (5).
- ▶ Tělo cívky (2) vsadte do žací hlavy (5).
- ▶ Kryt (7) nasadte na žací hlavu (5) tak, aby spolu přichytky (3) krytu (7) a otvory (6) v žací hlavě (4) lícovaly.
- ▶ Kryt (7) zamáčkněte až na doraz do žací hlavy (5). Přichytky (3) se slyšitelně zaaretují.

6.2.2 Demontáž žací hlavy

Vyžínač s kolem ventilátoru

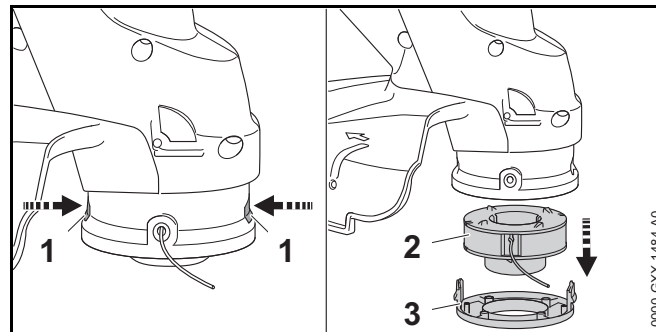


- ▶ Vyžínač vypněte a spojku prodlužovacího kabelu stáhněte ze síťové vidlice vyžínače.
- ▶ Kolo ventilátoru (2) pevně držte rukou.
- ▶ Žací hlavu (1) vyšroubujte v protisměru chodu hodinových ručiček.
- ▶ Kolo ventilátoru sejměte.

Vyžínač bez kola ventilátoru

Žací hlava AutoCut 2-2 je na vyžínači namontovaná a nemůže být vlastním uživatelem demontována. Tělo cívky může být demontováno.

- ▶ Vyžínač vypněte a spojku prodlužovacího kabelu stáhněte ze síťové vidlice vyžínače.

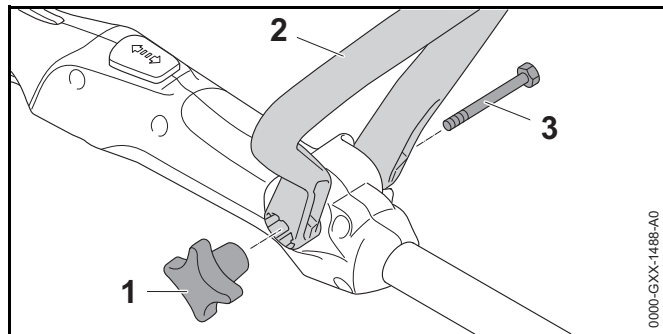


- ▶ Přichytky (1) stiskněte a víko (3) sejměte.

- ▶ Těleso cívky (2) vyjměte.

6.3 Montáž kruhové trubkové rukojeti

- ▶ Vyžínač vypněte a spojku prodlužovacího kabelu stáhněte ze síťové vidlice vyžínače.



- ▶ Kruhovou trubkovou rukojeť (2) vyrovnejte tak, aby upínka pro hvězdicovou roubíkovou matici (1) byla na pravé straně ovládací rukojeti a otvory v kruhové trubkové rukojeti (2) směřovaly k uživateli.
- ▶ Čelisti kruhové trubkové rukojeti (2) roztačte od sebe a kruhovou trubkovou rukojeť (2) nasadte na ovládací rukojeť tak, až se kruhová trubková rukojeť (2) zaaretuje.
- ▶ Šroub (3) prosuňte otvorem.
- ▶ Hvězdicovou roubíkovou matici (1) našroubujte a utáhněte.

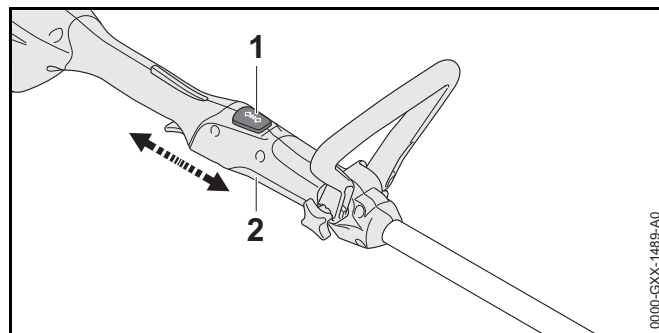
Kruhová trubková rukojeť (2) nemusí být opět demontována.

7 Nastavení vyžínače pro uživatele

7.1 Nastavení délky tyče

Tyč může být v závislosti na tělesné výšce uživatele nastavena na různé délky.

- ▶ Vyžínač vypněte a spojku prodlužovacího kabelu stáhněte ze síťové vidlice vyžínače.
- ▶ Tyč pevně držte.

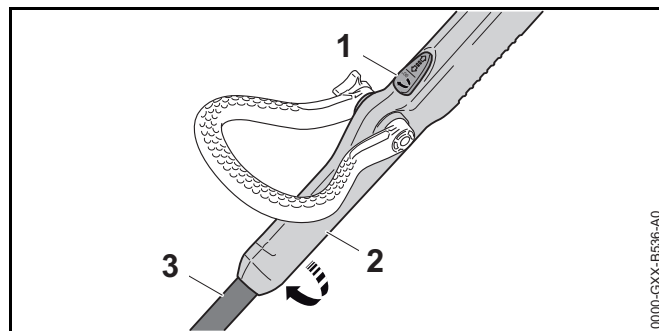


- ▶ Blokovací tlačítko (1) stiskněte a držte jej stisknuté.
- ▶ Ovládací rukojeť (2) potáhněte nebo posuňte do požadované polohy.
- ▶ Blokovací tlačítko (1) pusťte.
- ▶ Ovládací rukojeť (2) mírně posuňte tak, až se zaaretuje.

7.2 Nastavení obslužného úhlu

Obslužný úhel lze nastavit do dvou poloh (0° a 90°).

- ▶ Vyžínač vypněte a spojku prodlužovacího kabelu stáhněte ze síťové vidlice vyžínače.
- ▶ Tyč pevně držte.

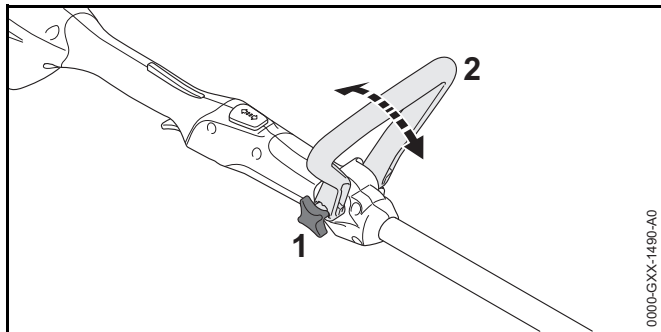


- ▶ Blokovací tlačítko (1) stiskněte a držte jej stisknuté.
- ▶ Ovládací rukojeť (2) otočte o 90° k tyči.
- ▶ Blokovací tlačítko (1) pusťte.
- ▶ Ovládací rukojeť (2) mírně posunujte tak, až se zaaretuje.

7.3 Nastavení kruhové trubkové rukojeti

Kruhová trubková rukojeť může být v závislosti na tělesné výšce uživatele nastavena do různých poloh.

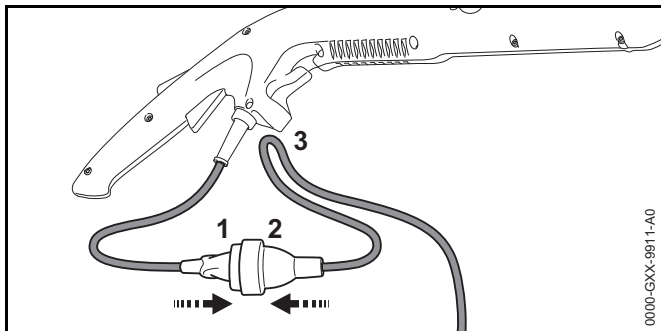
- ▶ Vyžínač vypněte a spojku prodlužovacího kabelu stáhněte ze síťové vidlice vyžínače.



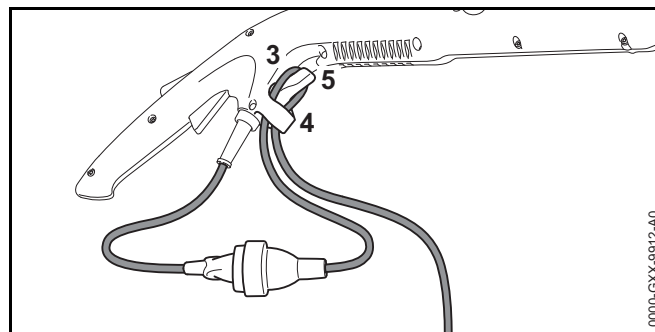
- ▶ Povolte hvězdicovou roubíkovou matici (1).
- ▶ Vyklopte kruhovou trubkovou rukojeť (2) do požadované polohy.
- ▶ Hvězdicovou roubíkovou matici (1) pevně utáhněte.

8 Připojení stroje na elektrickou síť

8.1 Elektrické připojení vyžínače



- ▶ Síťovou vidlici (1) zasuňte do kabelové spojky (2) prodlužovacího kabelu.



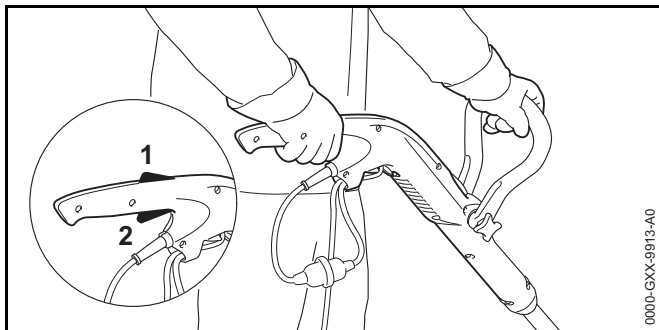
Tahové odlehčení chrání připojovací kabel před poškozením.

- ▶ Z prodlužovacího kabelu vytvořte smyčku.
- ▶ Smyčku (3) prosuňte otvorem (4).
- ▶ Smyčku (3) nasadte na hák (5) a pevně ji utáhněte.
- ▶ Elektrickou vidlici prodlužovacího kabelu zasuňte do správně nainstalované zásuvky.

9 Zapnutí a vypnutí vyžínače

9.1 Zapnutí vyžínače

- ▶ Vyžínač držte pevně jednou rukou za ovládací rukojeť tak, aby palec obepínal ovládací rukojeť.
- ▶ Vyžínač držte druhou rukou za kruhovou trubkovou rukojeť tak, aby palec obepínal kruhovou trubkovou rukojeť.



- ▶ Rukou stiskněte pojistku spínače (1) a držte ji stisknutou.
- ▶ Ukazováčkem stiskněte spínač (2) a stisknutý ho držte. Vyžinač akceleruje a žací nástroj se točí.

9.2 Vypnutí vyžinače

- ▶ Spínač a pojistku spínače pusťte.
- ▶ Počkejte, až se žací nástroj již nebude točit.
- ▶ Pokud se žací nástroj dále točí: stáhněte spojku prodlužovacího kabelu ze síťové zástrčky vyžinače a vyhledejte odborného prodejce výrobků STIHL. Vyžinač je defektní.

10 Kontrola vyžinače

10.1 Kontrola ovládacích prvků

Pojistka spínače a spínač

- ▶ Vyžinač vypněte a spojku prodlužovacího kabelu stáhněte ze síťové vidlice vyžinače.
- ▶ Zkuste stisknout spínač bez stisknutí pojistky spínače.
- ▶ Pokud se spínač dá stisknout: vyhledejte odborného prodejce výrobků STIHL. Pojistka spínače je defektní.
- ▶ Stiskněte pojistku spínače a držte ji stisknutou.
- ▶ Stiskněte spínač a opět ho pusťte.

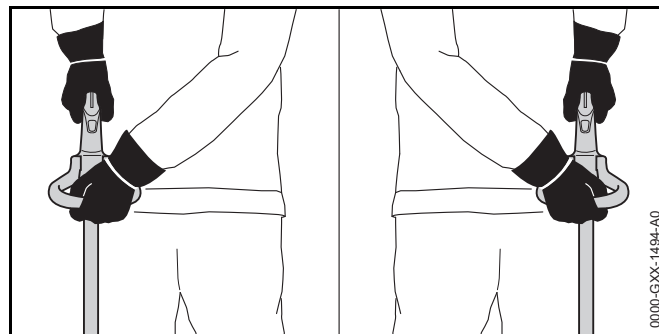
- ▶ Pokud se spínač nebo pojistka spínače těžko pohybují nebo se neodpruží do výchozí polohy: vyžinač nepoužívejte a vyhledejte odborného prodejce výrobků STIHL. Spínač nebo pojistka spínače jsou defektní.

Zapnutí vyžinače

- ▶ Vyžinač připojte prodlužovacím kabelem na zásuvku.
- ▶ Stiskněte pojistku spínače a držte ji stisknutou.
- ▶ Stiskněte spínač a držte ho stisknutý. Žací nástroj se točí.
- ▶ Pusťte spínač. Žací nástroj se po krátké době již netočí.
- ▶ Pokud se žací nástroj dále točí: stáhněte spojku prodlužovacího kabelu ze síťové zástrčky vyžinače a vyhledejte odborného prodejce výrobků STIHL. Vyžinač je defektní.

11 Práce s vyžinačem

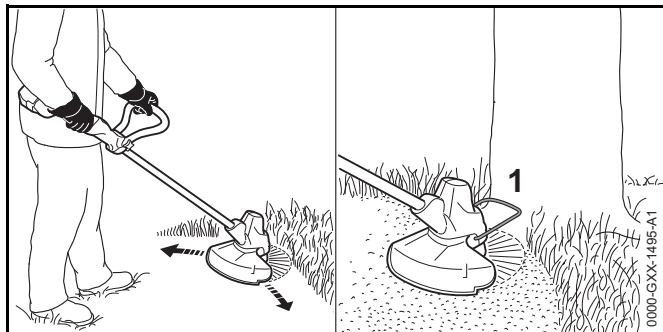
11.1 Jak vyžinač držet a vést



- ▶ Vyžinač držet pevně jednou rukou za ovládací rukojeť tak, aby palec obepínal ovládací rukojeť.
- ▶ Vyžinač držet druhou rukou za kruhovou trubkovou rukojeť tak, aby palec obepínal kruhovou trubkovou rukojeť.

11.2 Kosení

Vzdálenost žacího nástroje od země určuje výšku kosení.



- ▶ Vyžínačem pohybovat pravidelně sem a tam.
- ▶ Pomalu a kontrolovaně kráčet vpřed.
- ▶ Pokud se pracuje s distančním kusem: Distanční kus (1) zcela vyklopit.

11.3 Doseřízení žacích strun

- ▶ Točící se žací hlavě krátce přitiskněte k zemi. Tím se doseřídí přibližně o 30 mm.

Odřezávací nůž v ochranném krytu automaticky odřízne žací struny na správnou délku.

Pokud jsou žací struny kratší než 25 mm, nemohou být automaticky doseřizeny.

- ▶ Vyžínač vypněte a spojku prodlužovacího kabelu stáhněte ze síťové vidlice vyžínače.
- ▶ Tlačítko na žací hlavě stiskněte a stisknuté je držte.
- ▶ Žací struny vytáhněte rukou.
- ▶ Pokud žací struny již nemohou být vytaženy: těleso cívky s žacími strunami vyměňte. Těleso cívky je prázdné.

12 Po skončení práce

12.1 Po skončení práce

- ▶ Vyžínač vypněte a spojku prodlužovacího kabelu stáhněte ze síťové vidlice vyžínače.
- ▶ Pokud je vyžínač mokry: nechejte vyžínač uschnout.
- ▶ Vyžínač vyčistěte.
- ▶ Vyčistěte ochranný kryt.
- ▶ Vyčistěte žací nástroj.

13 Přeprava

13.1 Přeprava vyžínače

- ▶ Vyžínač vypněte a spojku prodlužovacího kabelu stáhněte ze síťové vidlice vyžínače.
- ▶ Tyč nastavte na nejmenší délku.
- ▶ Vyžínač noste jednou rukou za tyč tak, aby žací nástroj směřoval dozadu a vyžínač byl vyvážený.
- ▶ Pokud bude vyžínač převážen ve vozidle: zajistěte, aby se vyžínač nemohl převrátit ani pohybovat.

14 Skladování

14.1 Skladování vyžínače

- ▶ Vyžínač vypněte a spojku prodlužovacího kabelu stáhněte ze síťové vidlice vyžínače.
- ▶ Demontujte žací hlavu.
- ▶ Vyžínač skladujte tak, aby byly splněny níže uvedené podmínky:
 - Vyžínač je mimo dosah dětí.
 - Vyžínač je čistý a suchý.

15 Čištění

15.1 Čištění vyžínače

- ▶ Vyžínač vypněte a spojku prodlužovacího kabelu stáhněte ze síťové vidlice vyžínače.
- ▶ Vyžínač vyčistěte vlhkým hadrem.
- ▶ Pásmo pod kolem ventilátoru vyčistěte štětcem nebo měkkým kartáčem.

15.2 Čištění ochranného krytu a žacího nástroje

- ▶ Vyžínač vypněte a spojku prodlužovacího kabelu stáhněte ze síťové vidlice vyžínače.
- ▶ Ochranný kryt a žací nástroj vyčistěte vlhkým hadrem nebo měkkým štětcem.

16 Údržba

16.1 Časové intervaly pro údržbu

Časové intervaly pro údržbu jsou závislé na okolních podmínkách a na pracovních podmínkách. STIHL doporučuje níže uvedené časové intervaly pro údržbu:

Ročně

- ▶ Nechejte vyžínač zkontrolovat odborným prodejcem STIHL.

17 Oprava


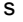
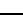

17.1 Oprava vyžínače a žacího nástroje

Uživatel nemůže vyžínač a žací nástroj opravovat sám.

- ▶ Pokud je vyžínač nebo žací nástroj poškozen: vyžínač nebo žací nástroj nepoužívejte a vyhledejte odborného prodejce výrobků STIHL.

18 Odstranění poruch

18.1 Odstranění poruch vyžinače

Porucha	Příčina	Odstranění závady
Vyžinač se při zapnutí nerozběhne.	Elektrická vidlice připojovacího kabelu nebo prodlužovacího kabelu není zastrčená.	▶ Elektrickou vidlici připojovacího kabelu nebo prodlužovacího kabelu zasuňte.
	Jistič vedení (jištění) nebo ochranný spínač FI zareagoval. Elektrický obvod je elektricky přetížený nebo defektní.	▶ Zjistěte a odstraňte příčinu vypnutí. Jistič vedení (jištění) nebo ochranný spínač FI vmáčkněte. ▶ Vypněte další elektrické spotřebiče zapojené ve stejném elektrickém obvodu.
	Zásuvka je málo zajištěna.	▶ Zasuňte zástrčku připojovacího kabelu do správně zajištěné zásuvky,  19.1.
	Prodlužovací kabel má špatný průřez.	▶ Použijte prodlužovací kabel s dostatečným průřezem,  19.2.
	Prodlužovací kabel je příliš dlouhý.	▶ Použijte prodlužovací kabel se správnou délkou,  19.2.
Vyžinač se během provozu vypíná.	Elektrická vidlice připojovacího kabelu nebo prodlužovacího kabelu byla vytažena ze zásuvky.	▶ Elektrickou vidlici připojovacího kabelu nebo prodlužovacího kabelu zasuňte.
	Jistič vedení (jištění) nebo ochranný spínač FI zareagoval. Elektrický obvod je elektricky přetížený nebo defektní.	▶ Zjistěte a odstraňte příčinu vypnutí. Jistič vedení (jištění) nebo ochranný spínač FI vmáčkněte. ▶ Vypněte další elektrické spotřebiče zapojené ve stejném elektrickém obvodu.
	Zásuvka je málo zajištěna.	▶ Zasuňte zástrčku připojovacího kabelu do správně zajištěné zásuvky,  19.1.
Žací hlava se nedá rukou demontovat.	Žací hlava je příliš pevně utažena.	▶ Zástrčným trnem zablokujte kolo ventilátoru. ▶ Žací hlavu rukou vytočte. ▶ Vytáhněte zástrčný trn.

19 Technická data

19.1 Vyžínač STIHL FSE 52

- Síťové napětí: 220–240 V
- Kmitočet: 50/60 Hz
- Jmenovitá intenzita proudu: 2,3 A
- Jištění: 10 A
- Příkon: 500 W
- Jmenovitá hodnota se zátěží: 6000 ot/min
- Hmotnost s ochranným krytem a žacím nástrojem
 - provedení s délkou kabelu 0,3 m: 2,2 kg
 - provedení s délkou kabelu 9,9 m: 2,8 kg
- Kategorie elektrické ochrany: II

19.2 Prodlužovací kabely

Pokud se používá prodlužovací kabel, musí mít ochranný vodič a jeho žíly musí mít v závislosti na napětí a na délce prodlužovacího kabelu nejméně níže uvedené průřezy:

220 V až 240 V

- délka kabelu do 20 m: AWG 15 / 1,5 mm²
- délka kabelu 20 m až 50 m: AWG 13 / 2,5 mm²

100 V až 127 V

- délka kabelu do 10 m: AWG 14 / 2,0 mm²
- délka kabelu 10 m až 30 m: AWG 12 / 3,5 mm²

19.3 Akustické a vibrační hodnoty

Hodnota K pro hladinu akustického tlaku je 2 dB(A).
Hodnota K pro hladinu akustického výkonu je 2 dB(A).
Hodnota K pro vibrační hodnoty je 2 m/s².

STIHL doporučuje nosit ochranu sluchu.

- Hladina akustického tlaku L_{pA} měřená podle EN 50636-2-91: 83 dB(A).
- Hladina akustického výkonu L_{wA} měřená podle EN 50636-2-91: 94 dB(A)
- Vibrační hodnota a_{hv} měřená podle EN 50636-2-91:
 - Ovládací rukojeť: 4,5 m/s²
 - Kruhová trubková rukojeť: 3,0 m/s²

Uvedené vibrační hodnoty se měřily podle normovaného zkušební postupu a mohou se použít pro porovnání elektrických strojů. Skutečně vznikající vibrační hodnoty se mohou od uvedených hodnot odchylovat, závisí to na druhu a způsobu použití. Uvedené vibrační hodnoty se mohou použít pro prvotní odhad vibrační zátěže. Skutečná vibrační zátěž se musí odhadnout. Mohou se přitom zohlednit také doby, ve kterých je elektrický stroj vypnutý, a takové doby, ve kterých je sice zapnutý, ale běží bez zátěže.

Informace ohledně splnění požadavků podle směrnice pro zaměstnavatele 2002/44/ES o vibracích viz www.stihl.com/vib.

19.4 REACH

REACH je názvem ustanovení EG o registraci, klasifikaci a povolení chemikálií.

Informace ohledně splnění ustanovení REACH se nacházejí pod www.stihl.com/reach.

20 Kombinace z žacích nástrojů a ochranných krytů

20.1 Vyžínač STIHL FSE 52

Vyžínač s kolem ventilátoru

Níže uvedená žací hlava může být společně s ochranným krytem pro žací hlavy na stroj montována:

- Žací hlava AutoCut C 3-2:
 - s žací strunou „kulatou, tichou“ o průměru 1,6 mm nebo 2,0 mm.

Vyžínač bez kola ventilátoru

Uživatel nemůže žací hlavu AutoCut 2-2 namontovat sám.

- ▶ Požadovanou žací hlavu nechejte namontovat odborným prodejcem výrobků STIHL.

21 Náhradní díly a příslušenství

21.1 Náhradní díly a příslušenství

STIHL Tyto symboly označují originální náhradní díly STIHL a originální příslušenství STIHL.



STIHL doporučuje používat originální náhradní díly STIHL a originální příslušenství STIHL.

Originální náhradní díly STIHL a originální příslušenství STIHL jsou k dostání u odborného prodejce výrobků STIHL.

22 Likvidace

22.1 Likvidace vyžínače

Informace týkající se likvidace jsou k dostání u odborného prodejce výrobků STIHL.

- ▶ Vyžínač, ochranný kryt, řezný/žací nástroj, příslušenství a balení zlikvidovat předpisově a s ohledem na životní prostředí.

23 Prohlášení o konformitě EU

23.1 Vyžínač STIHL FSE 52

ANDREAS STIHL AG & Co. KG
Badstraße 115
D-71336 Waiblingen
Německo

na vlastní zodpovědnost prohlašuje, že výrobek

- konstrukce: elektrický vyžínač
- výrobní značka: STIHL
- typ: FSE 52
- sériová identifikace: 4816

odpovídá patřičným předpisům ve znění směrnic 2011/65/EU, 2006/42/ES, 2014/30/EU a 2000/14/ES a je vyvinut a vyroben podle následujících norem ve verzích platných k datu výroby: EN 55014-1, EN 55014-2, EN 60335-1 a EN ISO 12100 se zohledněním normy EN 50636-2-91.

Ke zjištění naměřené a zaručené hladiny akustického výkonu se postupovalo podle směrnice 2000/14/ES, příloha VIII.

Zúčastněné pověřené místo: TÜV Rheinland Product Safety GmbH, Am Grauen Stein, 51105 Köln, Německo

- Naměřená hladina akustického výkonu: 94 dB(A).
- Zaručená hladina akustického výkonu: 96 dB(A).

Technické podklady jsou uloženy v oddělení homologace firmy ANDREAS STIHL AG & Co. KG.

Rok výroby stroje a výrobní číslo jsou uvedeny na vyžínači.

Waiblingen, 20.09.2019

ANDREAS STIHL AG & Co. KG

v zast.

Thomas Elsner, vedoucí managementu výrobků a služeb

24 Adresy

24.1 Hlavní sídlo firmy STIHL

ANDREAS STIHL AG & Co. KG
Postfach 1771

D-71307 Waiblingen

Ulica Kneza Ljudevita Posavskog 56, 10410 Velika Gorica
Telefon: +385 1 6370010
Fax: +385 1 6221569

24.2 Distribuční společnosti STIHL

NĚMECKO

STIHL Vertriebszentrale AG & Co. KG
Robert-Bosch-Straße 13
64807 Dieburg
Telefon: +49 6071 3055358

RAKOUSKO

STIHL Ges.m.b.H.
Fachmarktstraße 7
2334 Vösendorf
Telefon: +43 1 86596370

ŠVÝCARSKO

STIHL Vertriebs AG
Isenrietstraße 4
8617 Mönchaltorf
Telefon: +41 44 9493030

ČESKÁ REPUBLIKA

Andreas STIHL, spol. s r.o.
Chrlická 753
664 42 Modřice

24.3 Dovozci firmy STIHL

BOSNA-HERCEGOVINA

UNIKOMERC d. o. o.
Bišće polje bb
88000 Mostar
Telefon: +387 36 352560
Fax: +387 36 350536

CHORVATSKO

UNIKOMERC – UVOZ d.o.o.
Sjedište:
Amruševa 10, 10000 Zagreb
Prodaja:

TURECKO

SADAL TARIM MAKİNALARI DIŞ TİCARET A.Ş.
Alsancak Sokak, No:10 I-6 Özel Parsel
34956 Tuzla, İstanbul
Telefon: +90 216 394 00 40
Fax: +90 216 394 00 44

Tartalomjegyzék

1	Előszó	169	7.3	A körfogantyú beállítása	181
2	Erre a használati útmutatóra vonatkozó információk	169	8	A berendezés elektromos csatlakoztatása	182
2.1	Vonatkozó dokumentumok	169	8.1	A motoros kasza elektromos csatlakoztatása	182
2.2	A figyelmeztetések jelölése a szövegben	170	9	A motoros kasza bekapcsolása és kikapcsolása	182
2.3	Szimbólumok a szövegben	170	9.1	A motoros kasza bekapcsolása	182
3	Áttekintés	170	9.2	A motoros kasza kikapcsolása	182
3.1	Motoros kasza	170	10	A motoros kasza vizsgálata	183
3.2	Védő és vágószerszámok	171	10.1	Kezelőelemek vizsgálata	183
3.3	Szimbólumok	171	11	Munkavégzés a motoros kaszával	183
4	Biztonsági tudnivalók	172	11.1	A motoros kasza tartása és vezetése	183
4.1	Figyelmeztető szimbólumok	172	11.2	Kaszálás	183
4.2	Rendeltetésszerű használat	172	11.3	A damilok utánállítása	184
4.3	A felhasználóval szemben támasztott követelmények	172	12	Munka után	184
4.4	Ruházat és felszerelés	173	12.1	Munkavégzés után	184
4.5	Motoros kasza	174	13	Szállítás	184
4.6	Biztonságos állapot	174	13.1	A motoros kasza szállítása	184
4.7	Munkálatok	175	14	Tárolás	184
4.8	Elektromos csatlakoztatás	176	14.1	A motoros kasza tárolása	184
4.9	Szállítás	177	15	Tisztítás	184
4.10	Tárolás	177	15.1	A motoros kasza tisztítása	184
4.11	Tisztítás, karbantartás és javítás	178	15.2	A védő és a vágószerszám tisztítása	185
5	A motoros kasza használatra kész tétele	178	16	Karbantartás	185
5.1	A motoros kasza felkészítése a használatra	178	16.1	Karbantartási időközök	185
6	A motoros kasza összeszerelése	178	17	Javítás	185
6.1	A védő felszerelése	178	17.1	A motoros kasza és a vágószerszám javítása	185
6.2	A nyírófej fel- és leszerelése	179	18	Hibaelhárítás	186
6.3	A körfogantyú felszerelése	180	18.1	A motoros kasza üzemzavarainak elhárítása	186
7	A motoros kasza beállítása a felhasználó számára	180	19	Műszaki adatok	187
7.1	A szárhossz beállítása	180	19.1	Motoros kasza STIHL FSE 52	187
7.2	A kezelési szög beállítása	181	19.2	Hosszabbító vezetékek	187
			19.3	Zaj- és rezgésértékek	187
			19.4	REACH	187

Ez a használati utasítás szerzői jogvédelem alatt áll. Minden jog fenntartva, különös tekintettel a sokszorosításra, a fordításra és az elektronikus rendszerekben történő feldolgozásra.

20 Vágószerszám és védőelem kombinációk	188
20.1 Motoros kasza STIHL FSE 52	188
21 Pótalkatrészek és tartozékok	188
21.1 Pótalkatrészek és tartozékok	188
22 Ártalmatlanítás	188
22.1 A motoros kasza ártalmatlanítása	188
23 EK Megfelelőségi nyilatkozat	188
23.1 Motoros kasza STIHL FSE 52	188

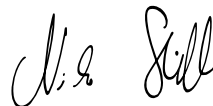
1 Előszó

Tisztelt Vásárlónk!

Örömmel szolgál, hogy STIHL-termék mellett döntött. Termékeink fejlesztése és gyártása csúcsmínőségben történik, ügyfeleink szükségleteinek megfelelően. Így magas megbízhatóságú termékek jönnek létre, amelyek az extrém igénybevétel próbáját is kiállják.

A STIHL a szervizelés terén is csúcsmínőséget nyújt Önnek. Márkaszervizeink szakértő tanácsadást és betanítást, valamint átfogó műszaki segítséget nyújtanak.

Köszönjük bizalmát és sok örömet kívánunk a STIHL-termékek használatához.



Dr. Nikolas Stihl

FONTOS! HASZNÁLAT ELŐTT OLVASSA EL ÉS ÓRIZZE MEG.

2 Erre a használati útmutatóra vonatkozó információk

2.1 Vonatkozó dokumentumok

A helyi biztonsági előírások érvényesek.

- ▶ A jelen használati utasításon túl olvassa el, értse meg és tartsa meg az alábbi dokumentumokat is:
 - A használt vágószerszám használati útmutatója és csomagolása

2.2 A figyelmeztetések jelölése a szövegben

FIGYELMEZTETÉS

Olyan veszélyekre utal, amelyek súlyos sérüléseket vagy halált okozhatnak.

- ▶ A megnevezett intézkedésekkel súlyos sérülések vagy halál kerülhető el.

TUDNIVALÓ

Olyan veszélyekre utal, amelyek anyagi károkat okozhatnak.

- ▶ A megnevezett intézkedésekkel anyagi károk kerülhetők el.

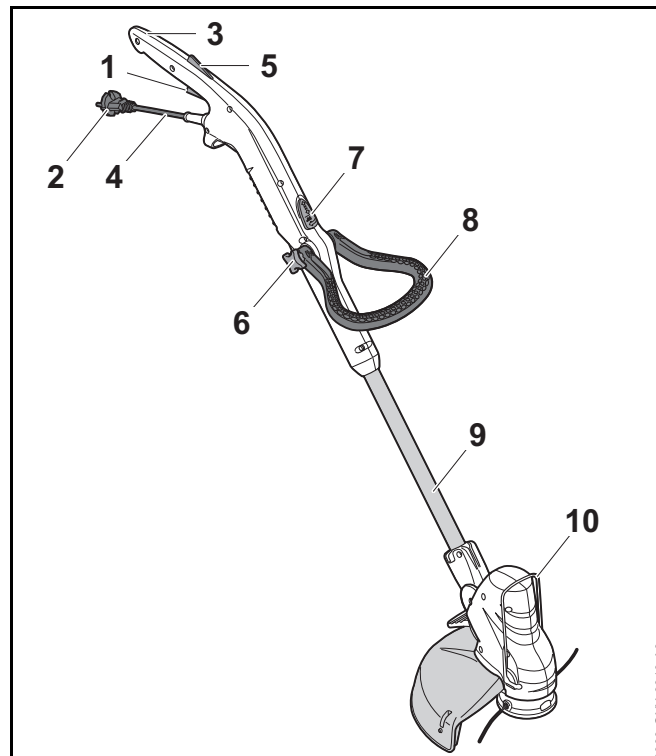
2.3 Szimbólumok a szövegben



Ez a szimbólum e használati útmutató egyik fejezetére utal.

3 Áttekintés

3.1 Motoros kasza



1 Kapcsolóemelő

A kapcsolóemelő be- és kikapcsolja a motoros kaszát.

2 Hálózati csatlakozódugó

A hálózati csatlakozódugó köti össze a csatlakozóvezetékét egy hosszabbítóvezetékkel.

3 Kezelőfogantyú

A kezelőfogantyú a motoros kasza kezelésére, tartására és vezetésére szolgál.

4 Csatlakozóvezeték

A csatlakozóvezeték összeköti a motoros kaszát a hálózati csatlakozódugóval.

5 Kapcsolóemeltűzár

A kapcsolóemeltűzár a kapcsolóemeltűt oldja ki.

6 Csillagfogantyús anya

A csillagfogantyús anya rögzíti a körfogantyút a száron.

7 Reteszelőgomb

A reteszelőgomb blokkolja a szár hosszanti állítását.

8 Körfogantyú

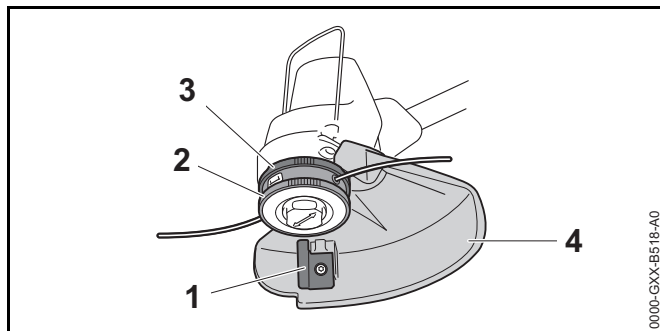
A körfogantyú a motoros kasza tartására és vezetésére szolgál.

9 Szár

A szár köti össze valamennyi alkatrészt.

10 Távköztartó

A távköztartó megvédi a tárgyakat a vágószerszámmal való érintkezéstől.

Teljesítménytábla a gépszámmal**3.2 Védő és vágószerszámok****Motoros kasza ventilátorkerékkel****1 Hossztolókés**

A hossztolókés munkavégzés közben megfelelő hosszúságúra rövidíti le a damilt.

2 Nyírófej

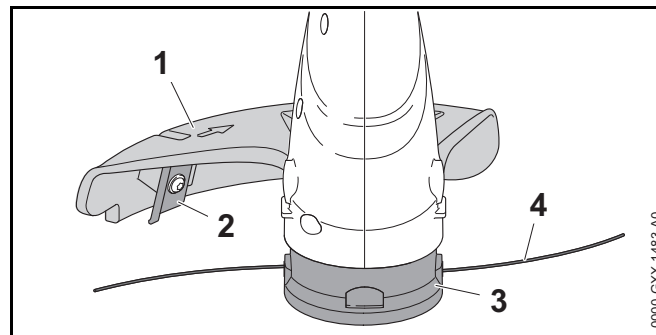
A nyírófej tartja a damilt.

3 Ventilátorkerék

A ventilátorkerék hűti az elektromotort.

4 Védő

A védő védi a kezelőt a felvert tárgyakkal és a vágószerszámmal történő érintkezéssel szemben.

Motoros kasza ventilátorkerék nélkül**1 Védő**

A védő védi a kezelőt a felvert tárgyakkal és a vágószerszámmal történő érintkezéssel szemben.

2 Hossztolókés

A hossztolókés munkavégzés közben megfelelő hosszúságúra rövidíti le a damilt.

3 Nyírófej


A nyírófej tartja a damilt.


4 Damil


A damilok vágják a fűvet.


3.3 Szimbólumok

Ezek a szimbólumok lehetnek a motoros kaszán és a következőt jelentik:

 Ez a szimbólum mutatja, hogy a szár hossza állítható.

 Ez a szimbólum mutatja, hogy a kezelőfogantyú 90°-ban elforgatható.

 **LWA** Garantált zajteljesítményszint dB(A)-ban a 2000/14/EK irányelv szerint, a termékek zajkibocsátásának összehasonlíthatóságához.


 A terméket ne dobja a háztartási szemétkébe.


4 Biztonsági tudnivalók


4.1 Figyelmeztető szimbólumok


4.1.1 Figyelmeztető szimbólumok


A motoros kaszán lévő figyelmeztető szimbólumok jelentése:


 Tartsa be a biztonsági utasításokat és azok intézkedéseit.


 Olvassa el, értse meg, és tartsa meg a használati utasítást.

 Viseljen védőszemüveget.

 Amennyiben a csatlakozóvezeték vagy a hosszabbítóvezeték megsérült: Húzza ki a hálózati csatlakozódugót a konnektorból.

 Várja meg amíg a vágószerszám leáll.

 Óvja a motoros kaszát az esőtől és a nedvességtől.

 Tartsa be a biztonsági távolságot.

4.2 Rendeltetésszerű használat

A STIHL FSE 52 motoros kasza fű vágására szolgál.

A motoros kaszát esőben tilos használni.

▲ FIGYELMEZTETÉS

- Amennyiben a motoros kaszát nem rendeltetés szerint használják, súlyos vagy halálos személyi sérülések, és anyagi károk következhetnek be.
 - ▶ A motoros kaszát hosszabbítóvezetékkel használja.
 - ▶ A motoros kaszát a jelen használati utasításban leírt módon használja.

4.3 A felhasználóval szemben támasztott követelmények

▲ FIGYELMEZTETÉS

- A felhasználók betanítás nélkül nem tudják a motoros kasza veszélyeit felismerni vagy felbecsülni. A felhasználó vagy más személyek súlyos személyi sérüléseket szenvedhetnek el vagy meg is halhatnak.



- ▶ Olvassa el, értse meg, és tartsa meg a használati utasítást.

- ▶ Amennyiben a motoros kaszát továbbadja más személynek: Adja át vele együtt a használati utasítást is.
- ▶ Bizonyosodjon meg arról, hogy a felhasználó megfelel a következő követelményeknek:
 - A felhasználó kipihent.
 - A felhasználó fizikailag, érzékszervileg és szellemi képességeinél fogva képes a motoros kaszát kezelni és tud azzal dolgozni. Amennyiben a felhasználó fizikai, érzékszervi vagy szellemi képességeinél fogva korlátozottan képes erre, a felhasználó csak felügyelet mellett vagy egy felelős személy utasításai szerint dolgozhat a berendezéssel.
 - A felhasználó képes felismerni és felbecsülni a motoros kasza veszélyeit.
 - A felhasználó gyakorú vagy a felhasználó a nemzeti jogszabályok szerint felügyelet mellett képzést fog kapni a szakmára.
 - A felhasználó részesült STIHL márkaszerviz vagy szakember általi oktatásban, mielőtt először használná a motoros kaszát.
 - A felhasználó nem áll alkohol, orvosságok vagy drog hatása alatt.
- ▶ Amennyiben bizonytalanságok merülnének fel: Forduljon STIHL márkaszervizhez.

4.4 Ruházat és felszerelés

⚠ FIGYELMEZTETÉS

- A munkavégzés során a tárgyak nagy sebességgel repülhetnek fel. A felhasználó sérülést szenvedhet el.



- ▶ Viseljen szorosan illeszkedő védőszemüveget. A megfelelő védőszemüvegek megfelelnek az EN 166 szabványnak vagy a nemzeti előírásoknak és a megfelelő jelöléssel kaphatók a boltban.
 - ▶ Viseljen arcvédőt.
 - ▶ Viseljen ellenálló anyagból készült hosszú nadrágot.
- Munkavégzés közben por kavarodhat fel. A belélegzett por károsíthatja az egészséget és allergiás reakciókat válthat ki.
 - ▶ Viseljen porvédő maszkot.
- A nem megfelelő ruházat beakadhat fába, bozótba és a motoros kaszába. A nem megfelelő ruházatot viselő felhasználók súlyosan megsérülhetnek.
 - ▶ Viseljen testhez simuló ruházatot.
 - ▶ Vegye le a sálakat és az ékszereket.
- Munkavégzés közben a felhasználó érintkezésbe jöhet a forgó vágószerszámmal. A felhasználó súlyos sérülést szenvedhet.
 - ▶ Viseljen ellenálló anyagú lábbelit.
 - ▶ Viseljen ellenálló anyagból készült hosszú nadrágot.
- Tisztítás vagy karbantartás közben a felhasználó érintkezésbe kerülhet a forgó vágószerszámmal vagy a hossztolókéssel. A felhasználó sérülést szenvedhet el.
 - ▶ Viseljen ellenálló anyagú munkakesztyűt.
- Ha a felhasználó nem megfelelő lábbelit visel, elcsúszhat. A felhasználó sérülést szenvedhet el.
 - ▶ Viseljen kemény, zárt lábbelit recézett talppal.

4.5 Motoros kasza

▲ FIGYELMEZTETÉS

- A beavatatlan személyek, a gyermekek és állatok nem tudják a motoros kasza és a felrepített tárgyak veszélyeit felismerni és felbecsülni. A beavatatlan személyek, a gyermekek és állatok súlyosan megsérülhetnek és anyagi károk keletkezhetnek.



- ▶ A beavatatlan személyeket, a gyermekeket és állatokat tartsa 15 m-es körzetben távol a munkaterülettől.

- ▶ A tárgytól 15 m-es távolságot kell tartani.
- ▶ A motoros kaszát ne hagyja felügyelet nélkül.
- ▶ Biztosítsa, hogy gyermekek ne tudjanak a motoros kaszával játszani.
- A motoros kasza nem vízálló. Amennyiben esőben vagy nedves környezetben dolgozik, áramütés következhet be. A kezelő megsérülhet és a motoros kasza károsodhat.



- ▶ Ne dolgozzon esőben vagy nedves környezetben.

- A motoros kasza elektromos alkatrészei szikrákat gerjeszthetnek. A szikrák gyúlékony vagy robbanékony környezetben tűzveszélyeket és robbanásokat okozhatnak. Súlyos vagy halálos személyi sérülések és anyagi károk következhetnek be.
 - ▶ Ne dolgozzon gyúlékony vagy robbanékony környezetben.
- Az emberek a hosszabbítóvezetékben meg tudnak botlani. Személyi sérülések keletkezhetnek, és a motoros kasza megrongálódhat.
 - ▶ Jól láthatóan és sík helyzetben helyezze el a hosszabbítóvezetékét a padlón.

4.6 Biztonságos állapot

4.6.1 Motoros kasza

A motoros kasza akkor van biztonságos állapotban, amikor a következő feltételek teljesülnek:

- A motoros kasza sértetlen.
- A hosszabbítóvezeték és annak hálózati csatlakozódugói sértetlenek.
- A motoros kasza tiszta és száraz.
- A kezelőelemek működnek és nincsenek módosítva.
- A vágószerszámnak és a védőnek a jelen használati utasításban megadott egyik kombinációja van felszerelve.
- A vágószerszám és védő felszerelése megfelelő.
- Kizárólag ehhez a motoros kaszához illő eredeti STIHL tartozék van beszerelve.
- A tartozék megfelelően van felszerelve.

▲ FIGYELMEZTETÉS

- Nem biztonságos állapotban az alkatrészek nem működnek megfelelően, és a biztonsági berendezések hatástalanná válnak. Súlyos vagy halálos személyi sérülések következhetnek be.
 - ▶ Ne dolgozzon sérült motoros kaszával.
 - ▶ Sérülésmentes hosszabbítóvezetékkel és sérülésmentes hálózati csatlakozódugóval dolgozzon.
 - ▶ Ha a motoros kasza bepiszkolódott vagy nedves: Tisztítsa meg és hagyja megszáradni a motoros kaszát.
 - ▶ Ne módosítsa a motoros kaszát. Kivétel: A vágószerszámnak és a védőnek a jelen használati utasításban megadott egyik kombinációjának felszerelése.
 - ▶ Amennyiben a kezelőelemek nem működnek: Ne dolgozzon a motoros kaszával.
 - ▶ Ne szereljen fel fém vágószerszámokat.
 - ▶ Kizárólag ehhez a motoros kaszához illő eredeti STIHL tartozékot szereljen be.

- ▶ A vágószerszámot és a védőt a jelen használati utasításban leírt módon szerelje fel.
- ▶ A tartozékot a jelen használati utasításban vagy a tartozék használati utasításában leírt módon szerelje fel.
- ▶ Ne dugjon tárgyakat a motoros kasza nyílásaiba.
- ▶ Cserélje ki az elhasználódott vagy sérült figyelmeztető táblákat.
- ▶ Amennyiben bizonytalanságok merülnének fel: Forduljon STIHL márkaszervizhez.

4.6.2 Védőelem

A védőelem akkor van biztonságos állapotban, amikor a következő feltételek teljesülnek:

- A védőelem sértetlen.
- A hossztolókés megfelelően van beszerelve.

▲ FIGYELMEZTETÉS

- Nem biztonságos állapotban az alkatrészek nem működnek megfelelően és a biztonsági berendezések hatástalanná válnak. A felhasználó súlyos sérülést szenvedhet.
 - ▶ Ne dolgozzon sérült védőelemmel.
 - ▶ Dolgozzon megfelelően beszerelt hossztolókéssel.
 - ▶ Amennyiben bizonytalanságok merülnének fel: Forduljon egy STIHL márkaszervizhez.

4.6.3 Nyírófej

A nyírófej akkor van biztonságos állapotban, amikor a következő feltételek teljesülnek:

- A nyírófej sértetlen.
- A nyírófej nincs blokkolva.
- A damilok felszerelése megfelelő.

▲ FIGYELMEZTETÉS

- Nem biztonságos állapotban a nyírófej részei vagy a damil eloldódhatnak, és elpattanhatnak. Súlyos személyi sérülések keletkezhetnek.
 - ▶ Ne dolgozzon sérült nyírófejjel.
 - ▶ Ne helyettesítse a damilt fém tárgyakkal.
 - ▶ Amennyiben bizonytalanságok merülnének fel: Forduljon egy STIHL márkaszervizhez.

4.7 Munkálatok

▲ FIGYELMEZTETÉS

- A kezelő bizonyos helyzetekben nem tud koncentrált odafigyeléssel tovább dolgozni. A kezelő megbotolhat, eleshet és súlyosan megsérülhet.
 - ▶ Dolgozzon nyugodtan és meggondoltan.
 - ▶ Amennyiben a fény- és látásviszonyok gyengék: Ne dolgozzon a motoros kaszával.
 - ▶ Egyedül kezelje a motoros kaszát.
 - ▶ Vezesse a vágószerszámot a talajhoz közel.
 - ▶ Ügyeljen az akadályokra.
 - ▶ A talajon állva dolgozzon és tartsa meg egyensúlyát.
 - ▶ Ha fáradtság jelei jelentkeznek: Iktasson be egy szünetet.
- A forgó vágószerszám megvághatja a kezelőt. A kezelő súlyos sérülést szenvedhet.
 - ▶ Ne érintse meg a forgó vágószerszámot.
 - ▶ Amennyiben a vágószerszámot tárgy akadályozza: Kapcsolja ki a motoros kaszát és húzza ki a hosszabbítóvezeték csatlakozóját a motoros kasza hálózati dugaszából. Csak ezután távolítsa el a tárgyat.

- Amennyiben a motoros kasza munkavégzés közben változik vagy szokatlanul viselkedik, előfordulhat, hogy a motoros kasza nincs biztonságos állapotban. Súlyos személyi sérülések és anyagi károk keletkezhetnek.
 - ▶ Fejezze be a munkát, húzza ki a hosszabbítóvezeték hálózati csatlakozódugóját a dugaszoló aljzathból, és keressen fel egy STIHL márkaszervizt.
- Munkavégzés közben a motoros kasza rezgéseket generálhat.
 - ▶ Viseljen kesztyűt.
 - ▶ Tartson munkaközi szüneteket.
 - ▶ Amennyiben vérkeringési zavarok tünetei jelentkeznek: Forduljon orvoshoz.
- Amennyiben munkavégzés közben a vágószerszám idegen tárgyat talál el, az vagy annak leváló részei nagy sebességgel felrepülhetnek. Személyi sérülések és anyagi károk keletkezhetnek.
 - ▶ Távolítsa el az idegen tárgyakat a munkaterületről.



Amikor a kapcsolóemlelyűt elengedik, azután a vágószerszám még rövid ideig tovább forog. Súlyos személyi sérülések következhetnek be.

- ▶ Várja meg amíg a vágószerszám leáll.

4.8 Elektromos csatlakoztatás

Az áramvezető alkatrészekkel történő érintkezés a következő okokból jöhet létre:

- A csatlakozóvezeték vagy a hosszabbítóvezeték megsérült.
- A csatlakozóvezeték vagy a hosszabbítóvezeték hálózati csatlakozódugója megsérült.
- A konnektor nincs megfelelően beszerelve.

⚠ VESZÉLY

- Az áramvezető alkatrészekkel való érintkezés áramütéshez vezethet. A felhasználó súlyos vagy halálos sérülést szenvedhet.
 - ▶ Biztosítsa, hogy a csatlakozóvezeték, a hosszabbítóvezeték és annak hálózati csatlakozódugói sértetlenek legyenek.



Amennyiben a csatlakozóvezeték vagy a hosszabbítóvezeték megsérült:

- ▶ Ne érintse meg a sérülés helyét.
 - ▶ Húzza ki a hálózati csatlakozódugót a konnektorból.
- ▶ A csatlakozóvezetékét, a hosszabbítóvezetékét és azok hálózati csatlakozódugóit csak száraz kézzel fogja meg.
 - ▶ A csatlakozóvezeték hálózati csatlakozódugóját vagy a hosszabbítóvezetékét egy védővezetővel ellátott, megfelelően beszerelt és biztosított konnektorba dugja.
 - ▶ A motoros kaszát kioldóáramos hibaáram-védőkapcsolóval (30 mA, 30 ms) csatlakoztassa.
- Sérült vagy nem megfelelő hosszabbítóvezeték áramütést okozhat. Súlyos vagy halálos személyi sérülések következhetnek be.
 - ▶ Megfelelő átmérőjű hosszabbítóvezetékét használjon, 19.2.
 - ▶ Egy freccsenő víz ellen védett és kültéri használatra engedélyezett hosszabbítóvezetékét használjon.
 - ▶ Olyan hosszabbítóvezetékét használjon, amelynek a tulajdonságai megegyeznek a motorfűrész-csatlakozóvezetékével, 19.2.

▲ FIGYELMEZTETÉS

- Munka közben a nem megfelelő hálózati feszültség vagy frekvencia túlfeszültséget okozhat a motoros kaszában. A motoros kasza megrongálódhat.
 - ▶ Győződjön meg arról, hogy az elektromos hálózat hálózati feszültsége és hálózati frekvenciája megegyezik a motoros kasza teljesítménytábláján lévő adatokkal.
- Amennyiben a többszörös dugaszoló aljzathoz több elektromos berendezés csatlakozik, a munka során az elektromos alkatrészek túlterhelődhetnek. Az elektromos alkatrészek túlmelegedhetnek és tüzet okozhatnak. Súlyos vagy halálos személyi sérülések és anyagi károk következhetnek be.
 - ▶ A motoros kaszát külön csatlakoztassa egy dugaszoló aljzathoz.
 - ▶ Ne csatlakoztassa a motoros kaszát többszörös dugaszoló aljzathoz.
- A tévesen elhelyezett csatlakozóvezetékek és hosszabbítóvezetékek megsérülhet, és botlásveszélyt okoz. Személyi sérülések keletkezhetnek, és a csatlakozóvezetékek vagy a hosszabbítóvezetékek megrongálódhat.
 - ▶ Úgy fektesse le a csatlakozóvezetéket és a hosszabbítóvezetéket, hogy a vágószerszám ne tudjon hozzájuk érni.
 - ▶ A csatlakozóvezetéket és a hosszabbítóvezetéket úgy vezesse és jelölje meg, hogy ne lehessen megbotlani bennük.
 - ▶ Úgy fektesse le a csatlakozóvezetéket és a hosszabbítóvezetéket, hogy azok ne feszüljenek és ne gabalyodjanak össze.
 - ▶ A csatlakozóvezetéket és a hosszabbítóvezetéket úgy helyezze el, hogy azok ne sérüljenek, ne törjenek meg, ne akadjanak be, és ne dörzsölődjenek.
 - ▶ Védje a csatlakozóvezetéket és a hosszabbítóvezetéket forróság, olaj és vegyszerek ellen.

- ▶ A csatlakozóvezetéket és a hosszabbítóvezetéket száraz felületre fektesse.
- Munka közben a hosszabbítóvezetékek felmelegszik. Amennyiben a hő nem tud távozni, úgy tüzet okozhat.
 - ▶ Ha kábeldobot használ: Teljesen tekercesse le a kábeldobot.

4.9 Szállítás

4.9.1 Motoros kasza

▲ FIGYELMEZTETÉS

- Szállítás közben a motoros kasza felborulhat vagy mozoghat. Személyi sérülések és anyagi károk keletkezhetnek.
 - ▶ Kapcsolja ki a motoros kaszát és húzza le a hosszabbítóvezetékek csatlakozóját a motoros kasza hálózati dugaszáról.
 - ▶ Biztosítsa a motoros kaszát feszítőhevederekkel, szíjjal vagy egy hálóval úgy, hogy ne tudjon felborulni vagy mozogni.

4.10 Tárolás

4.10.1 Motoros kasza

▲ FIGYELMEZTETÉS

- A gyermekek nem tudják a motoros kasza veszélyeit felismerni és felbecsülni. A gyermekek súlyos sérüléseket szenvedhetnek.
 - ▶ Kapcsolja ki a motoros kaszát és húzza le a hosszabbítóvezetékek csatlakozóját a motoros kasza hálózati dugaszáról.
- ▶ A motoros kasza gyermekektől távol tartandó.

- A motoros kasza elektromos érintkezői és fém alkatrészei berozsdásodhatnak nedvesség hatására. A motoros kasza megrongálódhat.
 - ▶ Kapcsolja ki a motoros kaszát és húzza le a hosszabbítóvezeték csatlakozóját a motoros kasza hálózati dugaszáról.
 - ▶ A motoros kaszát tisztán és szárazon tárolja.

4.11 Tisztítás, karbantartás és javítás





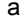






! FIGYELMEZTETÉS

- Amennyiben tisztítás, karbantartás vagy javítás során a motoros kasza az áramhálózatra csatlakoztatva van, a motoros kasza véletlenül beindulhat. Súlyos személyi sérülések és anyagi károk keletkezhetnek.
 - ▶ Kapcsolja ki a motoros kaszát és húzza le a hosszabbítóvezeték csatlakozóját a motoros kasza hálózati dugaszáról.
- A dörzshatású tisztítószer, a vízszugárral vagy hegyes tárgyakkal való tisztítás megrongálhatja a motoros kaszát, a védőt és a vágószerszámot. Amennyiben a motoros kaszát, a védőt és a vágószerszámot nem megfelelőképpen tisztítják, az alkatrészek nem működnek megfelelően és a biztonsági berendezések hatástalanná válnak. Súlyos személyi sérülések következhetnek be.
 - ▶ A motoros kaszát, a védőt és a vágószerszámot a jelen használati utasításban leírt módon tisztítsa.
- Amennyiben a motoros kaszát, a védőt és a vágószerszámot nem megfelelőképpen tartják karban vagy javítják, az alkatrészek nem működnek megfelelően és a biztonsági berendezések hatástalanná válnak. Súlyos vagy halálos személyi sérülések következhetnek be.
 - ▶ A motoros kaszát, a védőt és a vágószerszámot ne tartsa karban saját maga és ne javítsa.
 - ▶ Amennyiben a motoros kasza, a védő vagy a vágószerszám karbantartása vagy javítása szükséges: Forduljon STIHL márkaszervizhez.

5 A motoros kasza használatra készsége tétele

5.1 A motoros kasza felkészítése a használatra

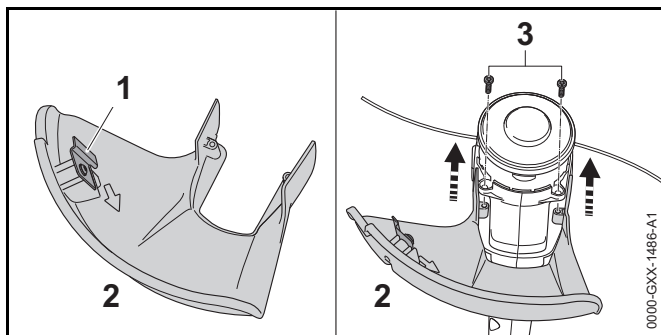
Minden munkakezdés előtt a következő lépéseket kell megtenni:

- ▶ Bizonyosodjon meg róla, hogy a következő alkotóelemek biztonságos állapotban vannak:
 - Motoros kasza és csatlakozóvezeték,  4.6.1.
 - Védő,  4.6.2.
 - Nyírófej,  4.6.3.
- ▶ Tisztítsa meg a motoros kaszát,  15.1.
- ▶ Szerelje fel a védőt,  6.1.
- ▶ Szerelje be az orsótestet, a ventilátorkerék nélküli motoros kasza használatakor,  6.2.
- ▶ Szerelje fel a nyírófejet, a ventilátorkerékkel felszerelt motoros kasza használatakor,  6.2.
- ▶ Szerelje fel a körfogantyút,  6.3.
- ▶ Állítsa be a szár hosszát,  7.1.
- ▶ Állítsa be a körfogantyút,  7.3.
- ▶ Csatlakoztassa a motoros kasza hálózati csatlakozóját egy hosszabbítóvezetékhez, a hosszabbítóvezeték hálózati csatlakozódugóját pedig dugja be egy könnyen hozzáférhető dugaszoló aljzatba.
- ▶ Ellenőrizze a kezelőelemeket,  10.1.
- ▶ Amennyiben nem tudja az összes lépést kivitelezni: Ne használja a motoros kaszát és forduljon STIHL márkaszervizhez.

6 A motoros kasza összeszerelése

6.1 A védő felszerelése

- ▶ Kapcsolja ki a motoros kaszát és húzza ki a hosszabbítóvezeték csatlakozóját a motoros kasza hálózati dugaszából.



A hosszolókés (1) már be van építve a védőbe (2) és nem szabad kiszerezni.

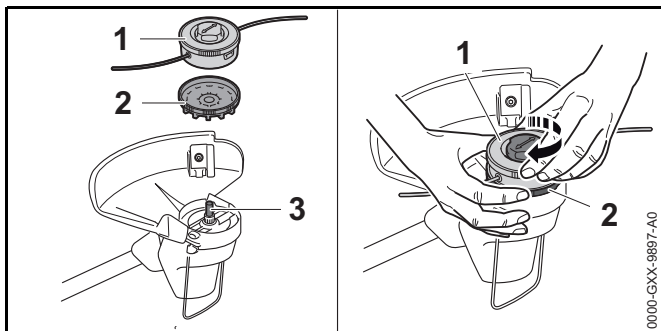
- ▶ Tolja a védőt (2) ütközésig a házon lévő vezetőelemekbe. A védő (2) egy szintben van a házzal.
- ▶ Csavarja be a csavarokat (3) és húzza meg szorosra. A védőt (2) nem szabad ismét leszerelni.

6.2 A nyírófej fel- és leszerelése

6.2.1 A nyírófej felszerelése

Motoros kasza ventilátorkerékkel

- ▶ Kapcsolja ki a motoros kaszát és húzza ki a hosszabbítóvezeték csatlakozóját a motoros kasza hálózati dugaszából.

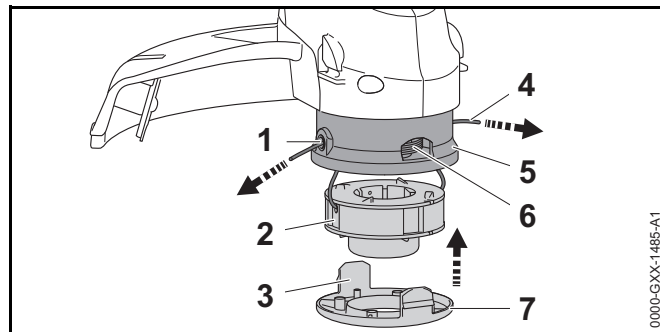


- ▶ Tolja a ventilátorkereket (2) úgy a tengelyre (3), hogy a ventilátorkerék (2) lapátjai lefelé mutassanak. Ha a ventilátorkerék nincs felszerelve, akkor az elektromotor hűtése nem elégséges, és a nyírófejet többé nem lehet leszerelni.
- ▶ Fogja kézzel szorosan a ventilátorkereket (2).
- ▶ Helyezze a nyírófejet (1) a tengelyre (3) és csavarja fel kézzel az óramutató járásával egyező irányba.

Motoros kasza ventilátorkerék nélkül

Az AutoCut 2-2 nyírófej fel van szerelve a motoros kaszára és saját maga nem szerelheti le. Az orsótest beszerelhető.

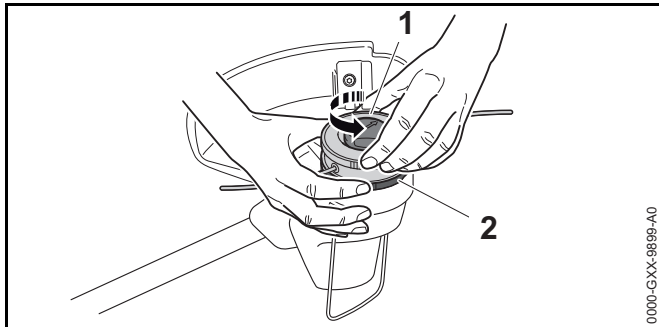
- ▶ Kapcsolja ki a motoros kaszát és húzza ki a hosszabbítóvezeték csatlakozóját a motoros kasza hálózati dugaszából.
- ▶ Tegye az orsótestet 12-24 óra hosszát egy vízzel teli tárolóba. A damilok rugalmasak lesznek.



- ▶ Vezesse az orsótest (2) szálvégeit (4) a nyírófejben (5) lévő nyílásokon (1) keresztül.
- ▶ Helyezze az orsótestet (2) a nyírófejbe (5).
- ▶ Helyezze a fedelet (7) a nyírófejre (5) úgy, hogy a fedél (7) fülei (3) és a nyírófejben (4) lévő nyílások (6) fedjék egymást.
- ▶ Tolja a fedelet (7) ütközésig a nyírófejre (5). A fülek (3) hallhatóan bekattannak.

6.2.2 A nyírófej leszerelése

Motoros kasza ventilátorkerékkal

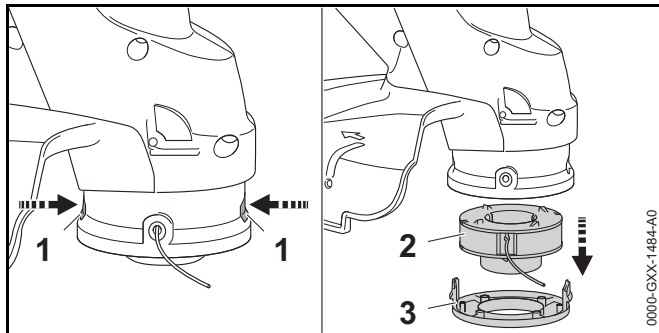


- ▶ Kapcsolja ki a motoros kaszát és húzza ki a hosszabbítóvezeték csatlakozóját a motoros kasza hálózati dugaszából.
- ▶ Fogja kézzel szorosan a ventilátorkereket (2).
- ▶ Csavarja ki a nyírófejet (1) az óramutató járásával ellentétes irányba.
- ▶ Vegye le a ventilátorkereket.

Motoros kasza ventilátorkerék nélkül

Az AutoCut 2-2 nyírófej fel van szerelve a motoros kaszára és azt saját maga nem tudja leszerelni. Az orsótest kiszerezhető.

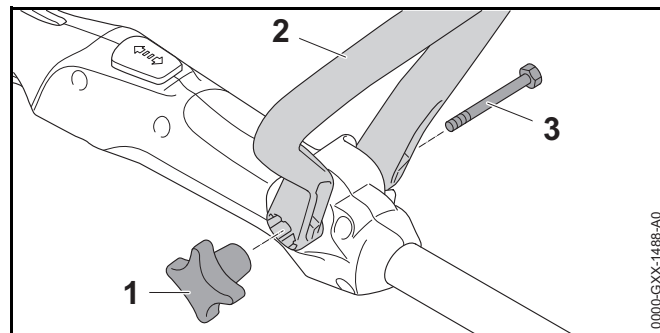
- ▶ Kapcsolja ki a motoros kaszát és húzza ki a hosszabbítóvezeték csatlakozóját a motoros kasza hálózati dugaszából.



- ▶ Nyomja meg a fület (1) és vegye le a fedelet (3).
- ▶ Vegye ki az orsótestet (2).

6.3 A körfogantyú felszerelése

- ▶ Kapcsolja ki a motoros kaszát és húzza ki a hosszabbítóvezeték csatlakozóját a motoros kasza hálózati dugaszából.



- ▶ A körfogantyút (2) úgy kell kiigazítani, hogy a csillagfogantyús anya (1) befogója jobbra legyen a kezelőfogantyútól és a körfogantyún (2) lévő nyílások a kezelő felé mutassanak.
- ▶ Nyomja el egymástól a körfogantyú (2) szárait, és helyezze a körfogantyút (2) a kezelőfogantyúra, míg a kengyelfogantyú (2) be nem kattann.
- ▶ Dugja át a csavart (3) a furaton.
- ▶ Csavarja fel a csillagfogantyús anyát (1) és húzza meg azt.

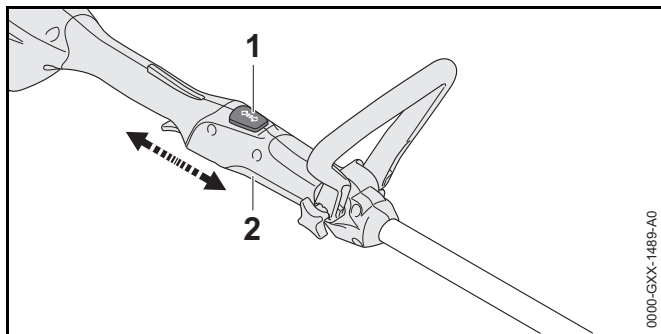
A körfogantyút (2) nem kell ismét leszerelni.

7 A motoros kasza beállítása a felhasználó számára

7.1 A szárhossz beállítása

A felhasználó testmagasságától függően a szárat különböző hosszúságúra lehet beállítani.

- ▶ Kapcsolja ki a motoros kaszát és húzza ki a hosszabbítóvezeték csatlakozóját a motoros kasza hálózati dugaszából.
- ▶ Tartsa szorosan a szárát.

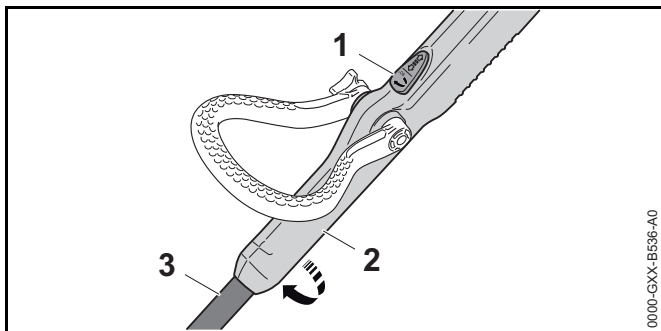


- ▶ Nyomja le a reteszelőgombot (1) és tartsa lenyomva.
- ▶ Húzza vagy tolja a kezelőfogantyút (2) a kívánt pozícióba.
- ▶ Engedje el a reteszelőgombot (1).
- ▶ Kicsit tolja el a kezelőfogantyút (2), hogy bekattanjon.

7.2 A kezelési szög beállítása

A kezelési szög két pozícióban állítható be (0° és 90°).

- ▶ Kapcsolja ki a motoros kaszát és húzza ki a hosszabbítóvezeték csatlakozóját a motoros kasza hálózati dugaszából.
- ▶ Tartsa szorosan a szárát.



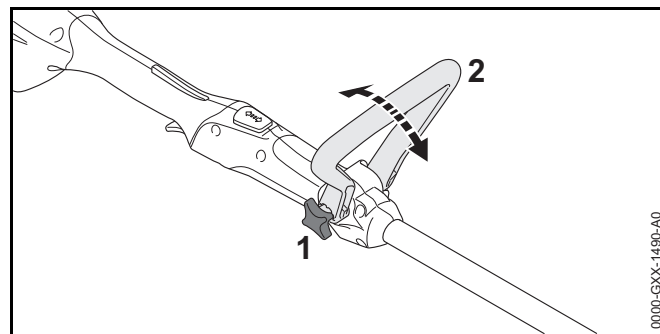
- ▶ Nyomja le a reteszelőgombot (1) és tartsa lenyomva.

- ▶ A szárhoz viszonyítva 90°-kal fordítsa el a kezelőfogantyút (2).
- ▶ Engedje el a reteszelőgombot (1).
- ▶ Kicsit tolja el a kezelőfogantyút (2), hogy bekattanjon.

7.3 A körfogantyú beállítása

A felhasználó testméretétől függően a körfogantyút különböző pozíciókba lehet beállítani.

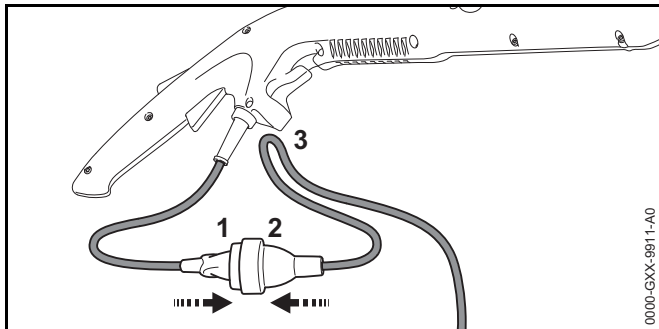
- ▶ Kapcsolja ki a motoros kaszát és húzza ki a hosszabbítóvezeték csatlakozóját a motoros kasza hálózati dugaszából



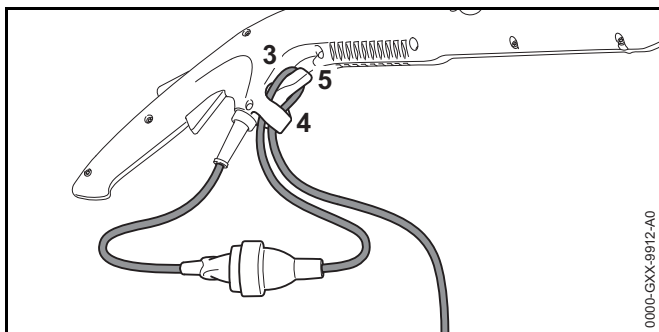
- ▶ Lazítsa meg a csillagfogantyús anyát (1).
- ▶ Állítsa a körfogantyút (2) a kívánt pozícióba.
- ▶ Húzza meg szorosan a csillagfogantyús anyát (1).

8 A berendezés elektromos csatlakoztatása

8.1 A motoros kasza elektromos csatlakoztatása



- ▶ A hálózati csatlakozót (1) dugja a hosszabbítóvezeték csatlakozójába (2).



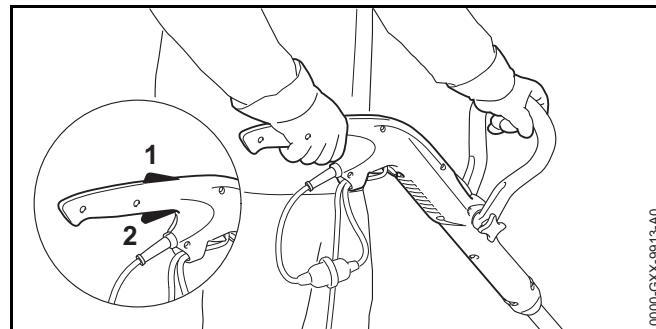
A feszültségmentesítő védi a csatlakozóvezetékét a sérülésekkel szemben.

- ▶ A hosszabbítóvezetékekkel képezzen hurkot.
- ▶ A hurkot (3) vezesse át a nyíláson (4).
- ▶ A hurkot (3) vezesse át a kampón (5) és húzza feszesre.
- ▶ A hosszabbítóvezeték hálózati dugaszát egy megfelelően beszerelt konnektorba dugja.

9 A motoros kasza bekapcsolása és kikapcsolása

9.1 A motoros kasza bekapcsolása

- ▶ A motoros kaszát úgy tartsa egy kézzel a kezelőfogantyúnál fogva, hogy a hüvelykujja körbefogja a kezelőfogantyút.
- ▶ A motoros kaszát úgy tartsa a másik kézzel a körfogantyúnál fogva, hogy a hüvelykujja körbefogja a körfogantyút.



- ▶ Nyomja le kézzel a kapcsolóemeltűzarat (1), és tartsa lenyomva.
- ▶ Nyomja le mutatóujjával a kapcsolóemeltűt (2) és tartsa lenyomva.
A motoros kasza motorja felgyorsul és a vágószerszám forog.

9.2 A motoros kasza kikapcsolása

- ▶ Engedje el a kapcsolóemeltűt és a kapcsolóemeltűzarat.
- ▶ Várja meg, amíg leáll a vágószerszám.
- ▶ Amennyiben a vágószerszám tovább forog: Húzza ki a hosszabbítóvezeték hálózati csatlakozódugóját a motoros kasza hálózati dugaszából, és keressen fel egy STIHL márkaszervizt.
A motoros kasza meghibásodott.

10 A motoros kasza vizsgálata

10.1 Kezelőelemek vizsgálata

A kapcsolóemeltűzár és a kapcsolóemeltű

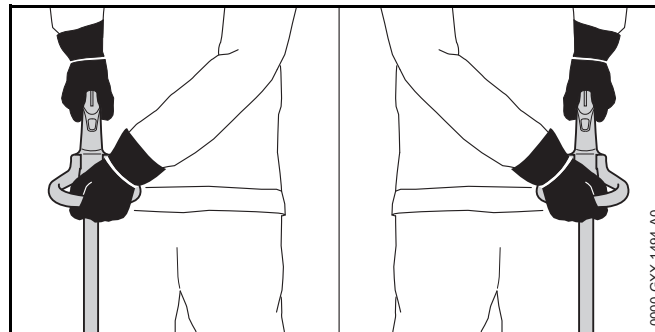
- ▶ Kapcsolja ki a motoros kaszát és húzza ki a hosszabbítóvezeték csatlakozóját a motoros kasza hálózati dugaszából.
- ▶ Próbálja meg megnyomni a kapcsolóemeltűt anélkül, hogy megnyomná a kapcsolóemeltűzárát.
- ▶ Amennyiben a kapcsolóemeltűt le lehet nyomni: Forduljon STIHL márkaszervizhez. A kapcsolóemeltűzár meghibásodott.
- ▶ Nyomja le a kapcsolóemeltűzárát, és tartsa lenyomva.
- ▶ Nyomja le és engedje el újból a kapcsolóemeltűt.
- ▶ Amennyiben a kapcsolóemeltű vagy a kapcsolóemeltűzár nehezen működik vagy nem ugrik vissza kiindulási helyzetébe: Ne használja a motoros kaszát és forduljon STIHL márkaszervizhez. A kapcsolóemeltű vagy a kapcsolóemeltűzár hibás.

A motoros kasza bekapcsolása

- ▶ A motoros kaszát hosszabbítóvezetékkel csatlakoztassa egy dugaszoló aljzathoz.
- ▶ Nyomja le a kapcsolóemeltűzárát, és tartsa lenyomva.
- ▶ Nyomja le a kapcsolóemeltűt és tartsa lenyomva. A vágószerszám forog.
- ▶ Engedje el a kapcsolóemeltűt. Rövid időn belül a vágószerszám leáll.
- ▶ Amennyiben a vágószerszám tovább forog: Húzza ki a hosszabbítóvezeték hálózati csatlakozódugóját a motoros kasza hálózati dugaszából, és keressen fel egy STIHL márkaszervizt. A motoros kasza meghibásodott.

11 Munkavégzés a motoros kaszával

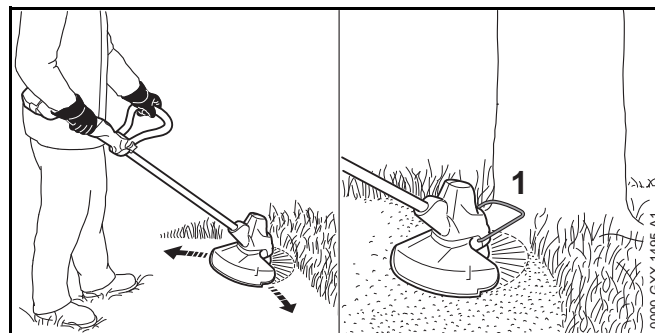
11.1 A motoros kasza tartása és vezetése



- ▶ A motoros kaszát úgy tartsa egy kézzel a kezelőfogantyúnál fogva, hogy a hüvelykujja körbefogja a kezelőfogantyút.
- ▶ A motoros kaszát úgy tartsa egy kézzel a körfogantyúnál fogva, hogy a hüvelykujja körbefogja a körfogantyút.

11.2 Kaszálás

A vágószerszám és a talaj közötti távolság határozza meg a vágási magasságot.



- ▶ A motoros kaszát egyenletesen kell ide-oda mozgatni.
- ▶ Menjen lassan és céltudatosan előre.

- ▶ Amennyiben távköztartóval dolgozik: Teljesen hajtja ki a távköztartót (1).

11.3 A damilok utánállítása

- ▶ A forgó nyírófejet billentse fel a talajon.
Kb. 30 mm utánállítódik.

A védőben lévő hosszolókés automatikusan a megfelelő hosszra méretezi a damilt.

Ha a damilok 25 mm-nél rövidebbek, nem végezhető el az automatikus utánállításuk.

- ▶ Kapcsolja ki a motoros kaszát és húzza ki a hosszabbítóvezeték csatlakozóját a motoros kasza hálózati dugaszából.
- ▶ Nyomja meg a nyírófejen lévő fejet és tartsa lenyomva.
- ▶ Húzza ki kézzel a damilt.
- ▶ Amennyiben a damilok már nem húzhatók ki: Cserélje ki az orsótestet a damilokkal együtt.
Az orsótest üres.

12 Munka után

12.1 Munkavégzés után

- ▶ Kapcsolja ki a motoros kaszát és húzza ki a hosszabbítóvezeték csatlakozóját a motoros kasza hálózati dugaszából.
- ▶ Ha a motoros kasza nedves: Hagyja megszáradni a motoros kaszát.
- ▶ Tisztítsa meg a motoros kaszát.
- ▶ Tisztítsa meg a védőt.
- ▶ Tisztítsa meg a vágószerszámot.

13 Szállítás

13.1 A motoros kasza szállítása

- ▶ Kapcsolja ki a motoros kaszát és húzza ki a hosszabbítóvezeték csatlakozóját a motoros kasza hálózati dugaszából.
- ▶ Állítsa be a szárat a legkisebb hosszúságra.
- ▶ A motoros kaszát szállításkor úgy vigye egy kézzel a szárnál fogva, hogy a vágószerszám hátrafelé nézzen és a motoros kasza egyensúlyban legyen.
- ▶ Amennyiben a motoros kaszát járművel szállítja: Biztosítsa a motoros kaszát úgy, hogy az ne tudjon felborulni vagy mozogni.

14 Tárolás

14.1 A motoros kasza tárolása

- ▶ Kapcsolja ki a motoros kaszát és húzza ki a hosszabbítóvezeték csatlakozóját a motoros kasza hálózati dugaszából.
- ▶ Szerelje le a nyírófejet.
- ▶ A motoros kaszát úgy tárolja, hogy a következő feltételek teljesüljenek:
 - A motoros kasza gyermekek által nem hozzáférhető helyen van.
 - A motoros kasza tiszta és száraz.

15 Tisztítás

15.1 A motoros kasza tisztítása

- ▶ Kapcsolja ki a motoros kaszát és húzza ki a hosszabbítóvezeték csatlakozóját a motoros kasza hálózati dugaszából.
- ▶ A motoros kaszát nedves ruhával tisztítsa meg.

- ▶ A ventilátorkerék alatti területet ecsettel vagy puha kefével tisztítsa meg.

15.2 A védő és a vágószerszám tisztítása

- ▶ Kapcsolja ki a motoros kaszát és húzza ki a hosszabbítóvezeték csatlakozóját a motoros kasza hálózati dugaszából.
- ▶ A védőt és a vágószerszámot nedves ruhával vagy puha kefével tisztítsa meg.

16 Karbantartás

16.1 Karbantartási időközök

A karbantartási időközök a környezeti feltételektől és a munkafeltételektől függenek. A STIHL cég az alábbi karbantartási időközöket ajánlja:

Évente

- ▶ Vizsgáltassa meg a motoros kaszát egy STIHL márkaszervizben.

17 Javítás





17.1 A motoros kasza és a vágószerszám javítása

A felhasználó nem tudja saját maga a motoros kaszát és a vágószerszámot megjavítani.

- ▶ Amennyiben a motoros kasza vagy a vágó szerszám megsérült: Ne használja tovább a motoros kaszát vagy a vágószerszámot és forduljon STIHL márkaszervizhez.

18 Hibaelhárítás

18.1 A motoros kasza üzemzavarainak elhárítása

Üzemzavar	Oka	Megoldás
A motoros kasza nem indul be a bekapcsoláskor.	A csatlakozóvezeték vagy a hosszabbítóvezeték dugaszos csatlakozója nincs bedugva.	▶ Dugja be a csatlakozóvezeték vagy a hosszabbítóvezeték dugaszos csatlakozóját.
	Kioldott a túláramvédelmi megszakító (biztosíték) vagy FI érintésvédelmi relé. Az áramkör elektromos szempontból túl van terhelve vagy meghibásodott.	▶ Keresse meg a kioldás okát és hárítsa el azt. Helyezzen be túláramvédelmi megszakítót (biztosíték) vagy FI érintésvédelmi relét. ▶ Kapcsolja ki az ugyanazon áramkörre csatlakoztatott áramfogyasztókat.
	A dugaszoló aljzat biztosítóka túl gyenge.	▶ A csatlakozóvezeték dugaszos csatlakozóját dugja egy megfelelő biztosítókkal rendelkező dugaszoló aljzatba,  19.1.
	A hosszabbítóvezeték nem megfelelő keresztmetszetű.	▶ Megfelelő keresztmetszetű hosszabbítóvezetékét használjon,  19.2
	A hosszabbítóvezeték túl hosszú.	▶ Megfelelő hosszúságú hosszabbítóvezetékét használjon,  19.2
A motoros kasza üzem közben kikapcsolódik.	A csatlakozóvezeték vagy a hosszabbítóvezeték dugaszos csatlakozóját kihúzták a dugaszoló aljzataból.	▶ Dugja be a csatlakozóvezeték vagy a hosszabbítóvezeték dugaszos csatlakozóját.
	Kioldott a túláramvédelmi megszakító (biztosíték) vagy FI érintésvédelmi relé. Az áramkör elektromos szempontból túl van terhelve vagy meghibásodott.	▶ Keresse meg a kioldás okát és hárítsa el azt. Helyezzen be túláramvédelmi megszakítót (biztosíték) vagy FI érintésvédelmi relét. ▶ Kapcsolja ki az ugyanazon áramkörre csatlakoztatott áramfogyasztókat.
	A dugaszoló aljzat biztosítóka túl gyenge.	▶ A csatlakozóvezeték dugaszos csatlakozóját dugja egy megfelelő biztosítókkal rendelkező dugaszoló aljzatba,  19.1.
A nyírófejet nem lehet kézzel leszerelni.	A nyírófej túl szorosan van meghúzva.	▶ Blokkolja le a ventilátorkereket dugaszolótüskével. ▶ Kézzel csavarja le a nyírófejet. ▶ Húzza le a dugaszolótüskét.

19 Műszaki adatok

19.1 Motoros kasza STIHL FSE 52

- Hálózati feszültség: 220-240 V
- Frekvencia: 50/60 Hz
- Névleges áramerősség: 2,3 A
- Biztosíték: 10 A
- Teljesítményfelvétel: 500 W
- Névleges érték terhelés alatt: 6000 1/min
- Súly védővel és vágószerzámmal
 - 0,3 m vezetékhoosszúságú kivitel: 2,2 kg
 - 9,9 m vezetékhoosszúságú kivitel: 2,8 kg
- Elektromos védelmi osztály: II

19.2 Hosszabbító vezetékek

Amennyiben hosszabbítóvezetékét használ, annak rendelkeznie kell egy védővezetékkel, és annak ereinek a feszültségtől és a hosszabbítóvezeték hosszától függően legalább a következő átmérővel kell rendelkezniük:

220 V-tól 240 V-ig

- Vezetékhoossz 20 m-ig: AWG 15 / 1,5 mm²
- Vezetékhoossz 20 m-től 50 m-ig: AWG 13 / 2,5 mm²

100 V-tól 127 V-ig

- Vezetékhoossz 10 m-ig: AWG 14 / 2,0 mm²
- Vezetékhoossz 10 m-től 30 m-ig: AWG 12 / 3,5 mm²

19.3 Zaj- és rezgésértékek

A zajszint K-értéke 2 dB(A). A zajteljesítményszint K-értéke 2 dB(A). A rezgésértékek K-értéke 2 m/s².

A STIHL hallásvédő használatát ajánlja.

- Zajszint L_{pA} az EN 50636-2-91 szerint mérve: 83 dB(A).
- Zajteljesítményszint L_{WA} az EN 50636-2-91 szerint mérve: 94 dB(A).
- Rezgésérték a_{hv} az EN 50636-2-91 szerint mérve:
 - Kezelőfogantyú: 4,5 m/s²
 - Körfogantyú: 3,0 m/s²

A megadott rezgésértékeket szabványos vizsgálati eljárás szerint mérték, és az elektromos készülékek összehasonlításához lehet őket felhasználni. A ténylegesen fellépő rezgésértékek az alkalmazás módjától függően eltérhetnek a megadott értékektől. A megadott rezgésértékeket a rezgési terhelés első felbecsüléséhez lehet használni. A tényleges rezgési terhelést fel kell becsülni. Ilyenkor azt az időt is figyelembe kell venni, amikor az elektromos készülék nem működik, továbbá azt az időt is, amikor az bekapcsolt állapotban van, de úgy működik, hogy nincs rajta terhelés.

A 2002/44/EK irányelv munkaadókra vonatkozó, rezgéssel kapcsolatos előírásainak betartásáról szóló információk a www.stihl.com/vib webhelyen található.

19.4 REACH

A REACH megnevezés az Európai Unió által meghatározott előírás a kémiai anyagok regisztrálásához, értékeléséhez és engedélyezéséhez.

A REACH rendelet betartásához szükséges információkról a www.stihl.com/reach oldalon tájékozódhat.

20 Vágószerszám és védőelem kombinációk

20.1 Motoros kasza STIHL FSE 52

Motoros kasza ventilátorkerékkel

Az alábbi nyírófej kizárólag a védővel együtt szerelhető fel:

- Nyírófej AutoCut C 3-2:
 - 1,6 mm vagy 2,0 mm átmérőjű „kerek, csendes” damillal.

Motoros kasza ventilátorkerék nélkül

A felhasználó nem tudja az AutoCut 2-2 nyírófejet saját maga felszerelni.

- ▶ A kívánt nyírófejet STIHL márkaszervizben szereltesse fel.

21 Pótalkatrészek és tartozékok

21.1 Pótalkatrészek és tartozékok

STIHL Ezek a szimbólumok jelölik az eredeti STIHL pótalkatrészeket és az eredeti STIHL tartozékokat.

A STIHL eredeti STIHL pótalkatrészek és eredeti STIHL tartozékok használatát ajánlja.

Eredeti STIHL pótalkatrészek és eredeti STIHL tartozékok STIHL márkakereskedésben kaphatók.

22 Ártalmatlanítás

22.1 A motoros kasza ártalmatlanítása

A hulladékkezeléssel kapcsolatos aktuális információk a STIHL márkakereskedésekben elérhetők.

- ▶ A motoros kaszát, a védőelemet, a vágószerszámot, a tartozékokat és a csomagolást előírászerűen és környezetbarát módon távolítsa el.

23 EK Megfelelőségi nyilatkozat

23.1 Motoros kasza STIHL FSE 52

ANDREAS STIHL AG & Co. KG
Badstraße 115
D-71336 Waiblingen
Németország

kizárólagos felelőssége tudatában nyilatkozik, hogy a

- Kivitel: Elektromos motoros kasza
- Gyári márka: STIHL
- Típus: FSE 52
- Sorozatszám: 4816

megfelel a 2011/65/EU, 2006/42/EK, 2014/30/EU és 2000/14/EK irányelvek vonatkozó rendelkezéseinek, tervezése és kivitelezése pedig összhangban áll az alábbi szabványok gyártás időpontjában érvényes verzióival: EN 55014-1, EN 55014-2, EN 60335-1 és EN ISO 12100 az EN 50636-2-91 szabvány figyelembe vételével.

A mért és a garantált zaj teljesítményszint meghatározása a 2000/14/EK irányelv VIII. függeléke szerint történt.

A vizsgálatot végző intézmény: TÜV Rheinland Product Safety GmbH, Am Grauen Stein, 51105 Köln, Németország

- Mért zajteljesítményszint: 94 dB(A)
- Garantált zajteljesítményszint: 96 dB(A)

A műszaki dokumentációt az ANDREAS STIHL AG & Co. KG Produktzulassung részlege őrzi.

A gép gyártási éve, a gyártó ország és a gép száma a motoros kaszán van feltüntetve.

Waiblingen, 2019.09.20.

ANDREAS STIHL AG & Co. KG

nevében

A handwritten signature in black ink, reading "Thomas Elsner". The signature is written in a cursive, flowing style.

Thomas Elsner, Termék- és szolgáltatásmenedzser

Índice

1	Prefácio	191	8	Conectar electricamente o aparelho	204
2	Informações relativas a este manual de instruções	191	8.1	Conectar eletricamente a foice a motor.....	204
2.1	Documentos legais.....	191	9	Ligação e desconexão da foice a motor	204
2.2	Identificação das advertências no texto.....	192	9.1	Ligar a foice a motor.....	204
2.3	Símbolos no texto.....	192	9.2	Desligar a foice a motor.....	204
3	Vista geral	192	10	Verificar a foice a motor	205
3.1	Foice a motor.....	192	10.1	Verificar os elementos de comando.....	205
3.2	Proteção e ferramentas de corte.....	193	11	Trabalhar com a foice a motor	205
3.3	Símbolos.....	194	11.1	Segurar e conduzir a foice a motor.....	205
4	Indicações de segurança	194	11.2	Ceifar.....	205
4.1	Símbolos de aviso.....	194	11.3	Reajustar os fios de corte.....	206
4.2	Utilização prevista.....	194	12	Após o trabalho	206
4.3	Requisitos dos utilizadores.....	194	12.1	Após o trabalho.....	206
4.4	Vestuário e equipamento.....	195	13	Transporte	206
4.5	Foice a motor.....	196	13.1	Transportar a foice a motor.....	206
4.6	Estado de acordo com as exigências de segurança.....	196	14	Armazenamento	206
4.7	Trabalho.....	197	14.1	Guardar a foice a motor.....	206
4.8	Estabelecer a ligação elétrica.....	198	15	Limpeza	206
4.9	Transporte.....	199	15.1	Limpar a foice a motor.....	206
4.10	Armazenamento.....	199	15.2	Limpar a proteção e a ferramenta de corte.....	207
4.11	Limpeza, manutenção e reparação.....	200	16	Fazer a manutenção	207
5	Tornar a foice a motor operacional	200	16.1	Intervalos de manutenção.....	207
5.1	Tornar a foice a motor operacional.....	200	17	Reparar	207
6	Montagem da foice a motor	200	17.1	Reparar a foice a motor e a ferramenta de corte.....	207
6.1	Incorporar a proteção.....	200	18	Eliminação de avarias	208
6.2	Incorporar e desmontar o cabeçote de corte.....	201	18.1	Eliminação de avarias na foice a motor.....	208
6.3	Incorporar o cabo circular.....	202	19	Dados técnicos	209
7	Ajuste da foice a motor ao utilizador	202	19.1	Foice a motor STIHL FSE 52.....	209
7.1	Ajuste do comprimento da haste.....	202	19.2	Linhas de extensão.....	209
7.2	Definir o ângulo de operação.....	203	19.3	Valores sonoros e valores de vibração.....	209
7.3	Ajustar o cabo circular.....	203	19.4	REACH.....	209

Estas Instruções de serviço são protegidas pelos direitos de autor. Todos os direitos ficam reservados, particularmente o direito de reprodução, da tradução e do tratamento com sistemas electrónicos.

20	Combinações de ferramentas de corte e proteções	210
20.1	Foice a motor STIHL FSE 52	210
21	Peças de reposição e acessórios	210
21.1	Peças de reposição e acessórios	210
22	Eliminar	210
22.1	Eliminar a foice a motor	210
23	Declaração de conformidade CE	210
23.1	Foice a motor STIHL FSE 52	210

1 Prefácio

Estimados clientes,

ficamos muito satisfeitos pelo facto de ter escolhido a STIHL. Desenvolvemos e fabricamos os nossos produtos com a máxima qualidade e de acordo com as necessidades dos nossos clientes. Por isso, os produtos oferecem uma elevada fiabilidade mesmo sob condições de esforço extremo.

Também na assistência a STIHL é uma marca de excelência. O nosso revendedor autorizado garante aconselhamento e formação competente, e um acompanhamento técnico aprofundado.

Agradecemos a sua confiança e esperamos que aprecie o seu produto STIHL.



Dr. Nikolas Stihl

IMPORTANTE! LER E GUARDAR ANTES DA UTILIZAÇÃO.

2 Informações relativas a este manual de instruções

2.1 Documentos legais

São válidas as indicações de segurança locais.

- ▶ Além deste manual de instruções, devem ser lidos, compreendidos e guardados os seguintes documentos:
 - Manual de instruções e embalagem da ferramenta de corte utilizada

2.2 Identificação das advertências no texto

ATENÇÃO

A indicação chama a atenção para perigos que podem provocar ferimentos graves ou a morte.

- ▶ As medidas mencionadas podem evitar ferimentos graves ou a morte.

AVISO

A indicação chama a atenção para perigos que podem provocar danos materiais.

- ▶ As medidas mencionadas podem evitar danos materiais.

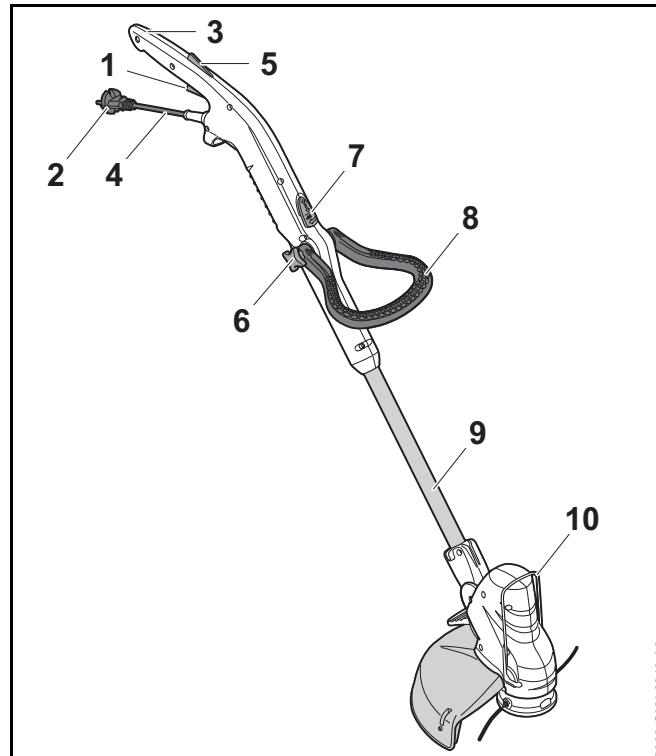
2.3 Símbolos no texto



Este símbolo faz referência a um capítulo deste manual de instruções.

3 Vista geral

3.1 Foice a motor



1 Alavanca de comando

A alavanca de comando liga e desliga a foice a motor.

2 Ficha de rede

A ficha de rede liga a linha de conexão a uma linha de extensão.

3 Cabo de operação

O cabo de operação destina-se a operar, segurar e conduzir a foice a motor.

4 Linha de conexão

A linha de conexão liga a foice a motor à ficha de rede.

5 Bloqueio da alavanca de comando

O bloqueio da alavanca de comando bloqueia a alavanca de comando.

6 Porca do cabo em estrela

A porca do cabo em estrela prende o cabo circular na haste.

7 Botão de bloqueio

O botão de bloqueio bloqueia o ajuste longitudinal da haste.

8 Cabo circular

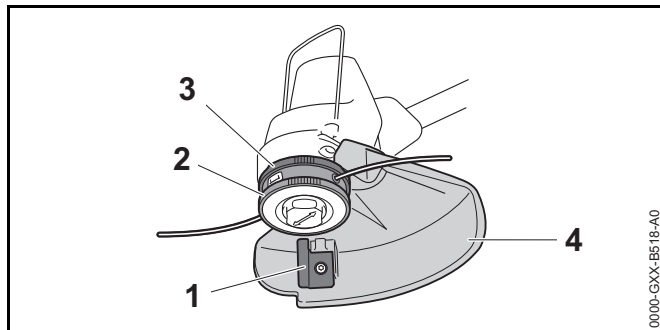
O cabo circular destina-se a segurar e conduzir a foice a motor.

9 Haste

A haste une todos os componentes.

10 Separador

O separador protege os objetos do contacto com a ferramenta de corte.

Placa de identificação com número da máquina**3.2 Proteção e ferramentas de corte****Foice a motor com roda do ventilador****1 Lâmina de traçamento**

A lâmina de traçamento corta os fios de corte no comprimento correto durante o trabalho.

2 Cabeçote de corte

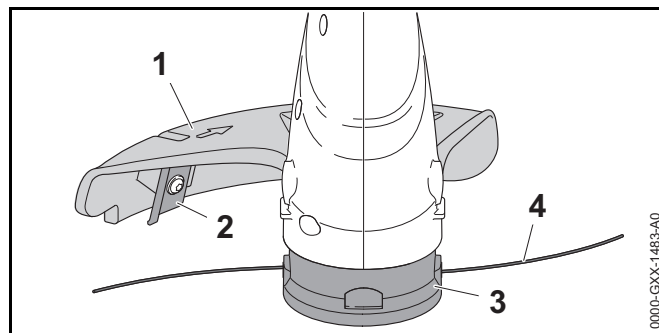
O cabeçote de corte retém os fios de corte.

3 Roda do ventilador

A roda do ventilador arrefece o motor elétrico.

4 Proteção

A proteção protege o utilizador de objetos arremessados a grande velocidade e do contacto com a ferramenta de corte.

Foice a motor sem roda do ventilador**1 Proteção**

A proteção protege o utilizador de objetos arremessados a grande velocidade e do contacto com a ferramenta de corte.

2 Lâmina de traçamento

A lâmina de traçamento corta os fios de corte no comprimento correto durante o trabalho.

3 Cabeçote de corte

O cabeçote de corte retém os fios de corte.

4 Fios de corte

Os fios de corte cortam a erva.

3.3 Símbolos

Estes símbolos podem estar presentes na foice a motor e têm o seguinte significado:



Este símbolo indica que o comprimento da haste pode ser regulado.



Este símbolo indica que o cabo de operação pode ser girado em 90°.



LWA Tornar o nível da potência sonora garantido comparável com as emissões de ruído de produtos conforme a diretiva 2000/14/CE em dB(A).



Não eliminar o produto no lixo doméstico indiferenciado.

4 Indicações de segurança

4.1 Símbolos de aviso

4.1.1 Símbolos de aviso

Os símbolos de aviso presentes na foice a motor têm o seguinte significado:



Respeitar as indicações de segurança e as medidas a tomar.



Ler, compreender e guardar o manual de instruções.



Usar óculos de proteção.



Caso a linha de conexão ou a linha de extensão esteja danificada: Tirar a ficha de rede da tomada.



Aguardar até que a ferramenta de corte deixe de girar.



Proteger a foice a motor da chuva e humidade.



Manter uma distância de segurança.

4.2 Utilização prevista

A foice a motor STIHL FSE 52 destina-se a cortar relva.

A foice a motor não deve ser usada à chuva.

⚠ ATENÇÃO

- Caso a foice a motor não seja usada conforme o previsto, podem ocorrer ferimentos graves ou mortais em pessoas e danos materiais.
 - ▶ Usar a foice a motor com uma linha de extensão.
 - ▶ Utilizar a foice a motor tal como descrito neste manual de instruções.

4.3 Requisitos dos utilizadores

⚠ ATENÇÃO

- Utilizadores sem formação não conseguem identificar nem avaliar os perigos da foice a motor. O utilizador ou outras pessoas podem ferir-se com gravidade ou perder a vida.



- ▶ Ler, compreender e guardar o manual de instruções.

- ▶ Caso a foice a motor seja entregue a uma outra pessoa: entregar o manual de instruções.
- ▶ Certificar-se de que o utilizador cumpre os seguintes requisitos:
 - O utilizador não está cansado.
 - O utilizador está fisicamente, mentalmente e psicologicamente apto para operar e trabalhar com a foice a motor. Caso o utilizador não esteja fisicamente, mentalmente ou psicologicamente apto, apenas deverá trabalhar sob vigilância ou seguindo as instruções de uma pessoa responsável.
 - O utilizador consegue identificar e avaliar os riscos da foice a motor.
 - O utilizador é maior de idade ou o utilizador está a receber formação na sua função sob supervisão de acordo com os regulamentos nacionais.
 - O utilizador recebeu uma formação de um revendedor especializado da STIHL ou de uma pessoa tecnicamente competente, antes de ter trabalhado pela primeira vez com a foice a motor.
 - O utilizador não está sob a influência de álcool, medicamentos ou drogas.
- ▶ Em caso de dúvidas: Consultar um revendedor especializado da STIHL.

4.4 Vestuário e equipamento

⚠ ATENÇÃO

- Durante o trabalho é possível que objetos sejam arremessados a alta velocidade. O utilizador pode ferir-se.



- ▶ Usar óculos de proteção justos. Os óculos de proteção adequados foram testados segundo a norma europeia EN 166 ou as prescrições nacionais, e podem ser adquiridos no comércio com a respetiva identificação.

- ▶ Usar uma proteção facial.
- ▶ Usar calças compridas de material resistente.
- Durante o trabalho pode levantar-se poeira. A poeira inalada pode prejudicar a saúde e provocar reações alérgicas.
 - ▶ Usar uma máscara para produtos pulverulentos.
- Vestuário desadequado pode prender-se em madeira, mato ou na foice a motor. Utilizadores sem vestuário adequado estão sujeitos a ferimentos graves.
 - ▶ Usar vestuário justo ao corpo.
 - ▶ Não usar cachecol/lenço nem adornos.
- Durante o trabalho o utilizador pode entrar em contacto com a ferramenta de corte rotativa. O utilizador pode ser ferido com gravidade.
 - ▶ Usar calçado de material resistente.
 - ▶ Usar calças compridas de material resistente.
- Durante a limpeza ou a manutenção o utilizador pode entrar em contacto com a ferramenta de corte ou com a lâmina de traçamento. O utilizador pode ferir-se.
 - ▶ Usar luvas de trabalho de material resistente.
- O utilizador pode escorregar caso use calçado desadequado. O utilizador pode ferir-se.
 - ▶ Usar calçado fechado e resistente com solas antiderrapantes.

4.5 Foice a motor

⚠ ATENÇÃO

- Pessoas não envolvidas, crianças e animais não conseguem identificar nem avaliar os riscos da foice a motor e de objetos projetados a alta velocidade. Pessoas não envolvidas, crianças e animais podem ferir-se com gravidade e podem ocorrer danos materiais.



- ▶ Manter pessoas não envolvidas, crianças e animais afastados do local de trabalho num raio de 15 m.

- ▶ Respeitar uma distância de 15 m para objetos.
- ▶ Não deixar a foice a motor sem supervisão.
- ▶ Assegurar que as crianças não conseguem brincar com a foice a motor.
- A foice a motor não é resistente à água. Pode ocorrer um choque elétrico caso se trabalhe à chuva ou num ambiente húmido. O utilizador pode sofrer ferimentos e a foice a motor pode ser danificada.



- ▶ Não trabalhar à chuva nem em ambientes húmidos.

- Os componentes elétricos da foice a motor podem gerar faíscas. Num ambiente facilmente inflamável ou explosivo as faíscas podem provocar incêndios e explosões. Podem ocorrer ferimentos graves ou mortais em pessoas e danos materiais.
- ▶ Não trabalhar num ambiente facilmente inflamável nem explosivo.
- As pessoas podem tropeçar na linha de extensão. Podem ocorrer ferimentos em pessoas e danos na foice a motor.
- ▶ Instalar a linha de extensão horizontalmente sobre o chão e de forma a ficar bem visível.

4.6 Estado de acordo com as exigências de segurança

4.6.1 Foice a motor

A foice a motor é segura se forem cumpridas as seguintes condições:

- A foice a motor não está danificada.
- A linha de extensão e as suas fichas de rede não estão danificadas.
- A foice a motor está limpa e seca.
- Os elementos de comando funcionam e não foram modificados.
- Está instalada uma combinação de ferramenta de corte e proteção indicada neste manual de instruções.
- A ferramenta de corte e a proteção estão instaladas corretamente.
- Apenas estão montados acessórios originais da STIHL autorizados para esta foice a motor.
- O acessório está incorporado corretamente.

⚠ ATENÇÃO

- Num estado que não cumpra as exigências de segurança, os componentes podem deixar de funcionar corretamente e os equipamentos de segurança podem ser colocados fora de serviço. Podem ocorrer ferimentos graves ou mortais em pessoas.
- ▶ Trabalhar com uma foice a motor sem danos.
- ▶ Trabalhar com uma linha de extensão e uma ficha de rede sem danos.
- ▶ Caso a foice a motor esteja suja ou molhada: Limpar a foice a motor e deixá-la secar.
- ▶ Não efetuar alterações na foice a motor. Exceção: Incorporação de uma combinação de ferramenta de corte e proteção indicada neste manual de instruções.
- ▶ Caso os elementos de comando não funcionem: Não trabalhar com a foice a motor.

- ▶ Não incorporar ferramentas de corte em metal.
- ▶ Incorporar apenas acessórios originais da STIHL para esta foice a motor.
- ▶ Incorporar a ferramenta de corte e a proteção tal como descrito neste manual de instruções.
- ▶ Incorporar os acessórios tal como descrito neste manual de instruções ou no manual de instruções do acessório.
- ▶ Não inserir objetos nos orifícios da foice a motor.
- ▶ Substituir as placas de indicação gastas ou danificadas.
- ▶ Em caso de dúvidas: Consultar um revendedor especializado da STIHL.

4.6.2 Proteção

A proteção é segura se forem cumpridas as seguintes condições:

- A proteção não apresenta danos.
- A lâmina de traçamento está instalada corretamente.

⚠ ATENÇÃO

- Num estado que não cumpra as exigências de segurança, os componentes podem deixar de funcionar corretamente e os equipamentos de segurança podem ser colocados fora de serviço. O utilizador pode ser ferido com gravidade.
 - ▶ Não trabalhar com uma proteção danificada.
 - ▶ Trabalhar com uma lâmina de traçamento corretamente montada.
 - ▶ Em caso de dúvidas: Consultar um revendedor especializado da STIHL.

4.6.3 Cabeçote de corte

O cabeçote de corte é seguro se forem cumpridas as seguintes condições:

- O cabeçote de corte não apresenta danos.
- O cabeçote de corte não está bloqueado.

- Os fios de corte estão montados corretamente.

⚠ ATENÇÃO

- Num estado que não cumpra as exigências de segurança, partes do cabeçote de corte ou dos fios de corte podem soltar-se e ser projetadas. Podem ocorrer ferimentos graves em pessoas.
 - ▶ Não trabalhar com um cabeçote de corte danificado.
 - ▶ Não substituir fios de corte por objetos em metal.
 - ▶ Em caso de dúvidas: Consultar um revendedor especializado da STIHL.

4.7 Trabalho

⚠ ATENÇÃO

- Em determinadas situações, o utilizador poderá perder a concentração. O utilizador pode tropeçar, cair e ferir-se com gravidade.
 - ▶ Trabalhar com calma e concentração.
 - ▶ Caso as condições de luz e de visibilidade não sejam boas: Não trabalhar com a foice a motor.
 - ▶ Usar a foice a motor sozinho.
 - ▶ Conduzir a ferramenta de corte perto do solo.
 - ▶ Prestar atenção aos obstáculos.
 - ▶ Trabalhar em pé no solo e manter o equilíbrio.
 - ▶ Se começarem a surgir sinais de cansaço: Fazer uma pausa no trabalho.
- A ferramenta de corte em rotação pode cortar o utilizador. O utilizador pode ser ferido com gravidade.
 - ▶ Não tocar na ferramenta de corte em rotação.
 - ▶ Se a ferramenta de corte estiver bloqueada por um objeto: Desligar a foice a motor e retirar o acoplamento da linha de extensão da ficha de rede da foice a motor. Só então é que o objeto deve ser removido.

- Se, durante o trabalho, a foice a motor apresentar um comportamento diferente ou incomum, a foice a motor poderá não estar a cumprir as exigências de segurança. Podem ocorrer ferimentos graves em pessoas e danos materiais.
 - ▶ Terminar o trabalho, tirar o acoplamento da linha de extensão da ficha de rede da foice a motor e consultar um revendedor especializado da STIHL.
- Durante o trabalho, a foice a motor pode produzir vibrações.
 - ▶ Usar luvas.
 - ▶ Fazer pausas no trabalho.
 - ▶ Caso haja indícios de distúrbios circulatórios: Consultar um médico.
- Se, durante o trabalho, a ferramenta de corte tocar num objeto estranho, esta ou partes desta podem ser projetadas para cima a alta velocidade. Podem ocorrer ferimentos em pessoas e danos materiais.
 - ▶ Remover objetos estranhos do local de trabalho.



Quando a alavanca de comando é solta, a ferramenta de corte ainda gira durante mais algum tempo. Podem ocorrer ferimentos graves em pessoas.

- ▶ Aguardar até que a ferramenta de corte deixe de girar.

4.8 Estabelecer a ligação elétrica

O contacto com componentes sob tensão pode ocorrer devido às seguintes causas:

- A linha de conexão ou a linha de extensão está danificada.
- A ficha de rede da linha de conexão ou da linha de extensão está danificada.
- A tomada não está instalada corretamente.

⚠ PERIGRO

- O contacto com componentes sob tensão pode provocar um choque elétrico. O utilizador pode ser ferido com gravidade ou perder a vida.
 - ▶ Certifique-se de que a linha de conexão, a linha de extensão e as suas fichas de rede não estão danificadas.



Caso a linha de conexão ou a linha de extensão esteja danificada:

- ▶ Não tocar no local danificado.
 - ▶ Tirar a ficha de rede da tomada.
- ▶ Tocar na linha de conexão, na linha de extensão e nas suas fichas de rede com as mãos secas.
 - ▶ Encaixar a ficha de rede da linha de conexão ou da linha de extensão numa tomada com proteção e instalada corretamente com ligação à terra.
 - ▶ Ligar a foice a motor através de um interruptor de proteção de corrente com uma corrente de desativação (30 mA, 30 ms).
- Uma linha de extensão danificada ou desadequada pode provocar um choque elétrico. Podem ocorrer ferimentos graves ou mortais em pessoas.
 - ▶ Utilizar uma linha de extensão com a secção transversal correta, 19.2.
 - ▶ Usar uma linha de extensão com proteção contra salpicos e autorizada para a utilização no exterior.
 - ▶ Usar uma linha de extensão que possua as mesmas propriedades da linha de conexão da foice a motor, 19.2.

⚠ ATENÇÃO

- Durante o funcionamento, uma tensão de rede errada ou uma frequência de rede errada pode provocar uma sobretensão na foice a motor. A foice a motor pode ser danificada.
 - ▶ Certifique-se de que a tensão e a frequência da rede de corrente coincidem com os dados presentes na placa de identificação da foice a motor.
- Caso estejam ligados vários aparelhos elétricos a uma tomada múltipla, os componentes elétricos podem ser sobrecarregados durante o trabalho. Os componentes elétricos podem aquecer e provocar um incêndio. Podem ocorrer ferimentos graves ou mortais em pessoas e danos materiais.
 - ▶ Ligar a foice a motor a uma tomada.
 - ▶ Não ligar a foice a motor a tomadas múltiplas.
- Uma linha de conexão e linha de extensão instalada incorretamente pode ficar danificada e fazer com que as pessoas tropecem nela. Podem ocorrer ferimentos em pessoas e danos na linha de conexão ou na linha de extensão.
 - ▶ Instalar a linha de conexão e a linha de extensão de forma que a ferramenta de corte não lhe consiga tocar.
 - ▶ Instalar e marcar a linha de conexão e a linha de extensão de forma que ninguém corra o risco de tropeçar.
 - ▶ Instalar a linha de conexão e a linha de extensão de forma que não sejam esticadas nem emaranhadas.
 - ▶ Instalar a linha de conexão e a linha de extensão de forma que não sejam danificadas, dobradas, esmagadas nem sofram fricção.
 - ▶ Proteger a linha de conexão e a linha de extensão do calor, do óleo e de produtos químicos.
 - ▶ Instalar a linha de conexão e a linha de extensão numa base seca.

- A linha de extensão aquece durante o trabalho. Se o calor não for dissipado pode provocar um incêndio.
 - ▶ Caso seja usado um tambor para cabos: Desenrolar completamente o tambor para cabos.

4.9 Transporte

4.9.1 Foice a motor

⚠ ATENÇÃO

- Durante o transporte, a foice a motor pode tombar ou mover-se. Podem ocorrer ferimentos em pessoas e danos materiais.
 - ▶ Retirar o acoplamento da linha de extensão da ficha de rede da foice a motor.
 - ▶ Segurar a foice a motor com esticadores, correias ou uma rede, de forma a não tombar nem se mover.

4.10 Armazenamento

4.10.1 Foice a motor

⚠ ATENÇÃO

- As crianças não conseguem identificar nem avaliar os perigos da foice a motor. As crianças podem ferir-se com gravidade.
 - ▶ Retirar o acoplamento da linha de extensão da ficha de rede da foice a motor.
 - ▶ Guardar a foice a motor fora de alcance de crianças.
- Os contactos elétricos na foice a motor e em componentes metálicos podem ficar corroídos devido à humidade. A foice a motor pode ser danificada.
 - ▶ Retirar o acoplamento da linha de extensão da ficha de rede da foice a motor.
 - ▶ Guardar a foice a motor limpa e seca.

4.11 Limpeza, manutenção e reparação












⚠ ATENÇÃO

- Se, durante a limpeza, manutenção ou reparação, a foice a motor estiver ligada à corrente, a foice a motor pode ligar-se acidentalmente. Podem ocorrer ferimentos graves em pessoas e danos materiais.
 - ▶ Retirar o acoplamento da linha de extensão da ficha de rede da foice a motor.
- Produtos de limpeza agressivos, a limpeza com jato de água ou objetos afiados podem danificar a foice a motor, a proteção e a ferramenta de corte. Caso a foice a motor, a proteção e a ferramenta de corte não sejam limpas corretamente, poderá haver componentes que deixarão de funcionar corretamente e equipamentos de segurança que ficarão fora de serviço. Podem ocorrer ferimentos graves em pessoas.
 - ▶ Efetuar a limpeza da foice a motor, da proteção e da ferramenta de corte tal como descrito neste manual de instruções.
- Caso a manutenção ou a reparação da foice a motor, a proteção e a ferramenta de corte não seja realizada corretamente, poderá haver componentes que deixarão de funcionar corretamente e equipamentos de segurança que ficarão fora de serviço. Podem ocorrer ferimentos graves ou mortais em pessoas.
 - ▶ Não efetuar a manutenção nem a reparação da foice a motor, da proteção nem da ferramenta de corte por conta própria.
 - ▶ Se a foice a motor, a proteção ou a ferramenta de corte necessitarem de manutenção ou reparação: Consultar um revendedor especializado da STIHL.

5 Tornar a foice a motor operacional

5.1 Tornar a foice a motor operacional

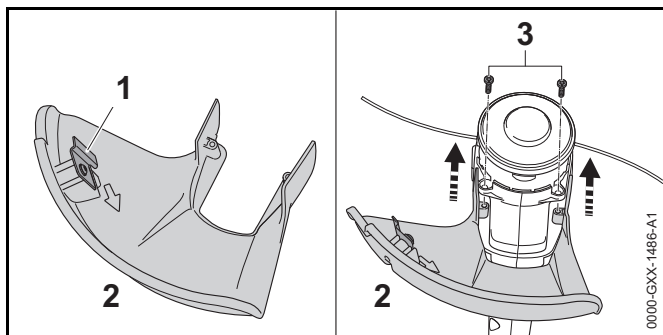
Antes do início do trabalho é necessário executar os seguintes passos:

- ▶ Assegurar que os seguintes componentes cumprem as exigências de segurança:
 - Foice a motor e linha de conexão,  4.6.1.
 - Proteção,  4.6.2.
 - Cabeçote de corte,  4.6.3.
- ▶ Limpar a foice a motor,  15.1.
- ▶ Incorporar a proteção,  6.1.
- ▶ Montar o corpo da bobina quando usar a foice a motor sem roda do ventilador,  6.2.
- ▶ Incorporar o cabeçote de corte quando usar a foice a motor com roda do ventilador,  6.2
- ▶ Incorporar o cabo circular,  6.3.
- ▶ Ajustar o comprimento da haste,  7.1.
- ▶ Ajustar o cabo circular,  7.3.
- ▶ Conectar a ficha de rede da foice a motor a uma linha de extensão e encaixar a ficha de rede da linha de extensão numa tomada de fácil acesso.
- ▶ Verificar os elementos de comando,  10.1.
- ▶ Caso os passos não possam ser executados: Não utilizar a foice a motor e consultar um revendedor especializado da STIHL.

6 Montagem da foice a motor

6.1 Incorporar a proteção

- ▶ Desligar a foice a motor e retirar o acoplamento da linha de extensão da ficha de rede da foice a motor.



A lâmina de traçamento (1) já está montada na proteção (2) e não pode ser desmontada.

- ▶ Empurrar a proteção (2) até ao encosto para dentro das ranhuras de guia na caixa.
A proteção (2) fecha-se juntamente com a caixa.
- ▶ Enroscar os parafusos (3) e apertar bem.

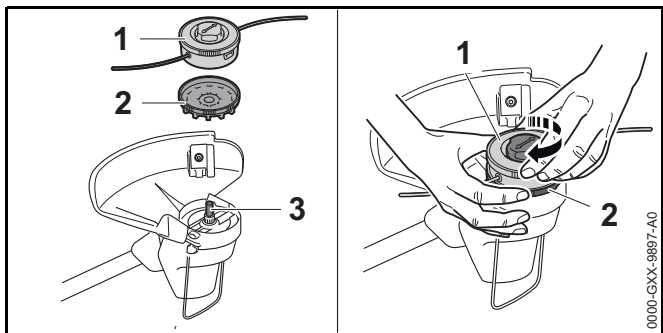
A proteção (2) não deve voltar a ser desmontada.

6.2 Incorporar e desmontar o cabeçote de corte

6.2.1 Incorporar o cabeçote de corte

Foice a motor com roda do ventilador

- ▶ Desligar a foice a motor e retirar o acoplamento da linha de extensão da ficha de rede da foice a motor.

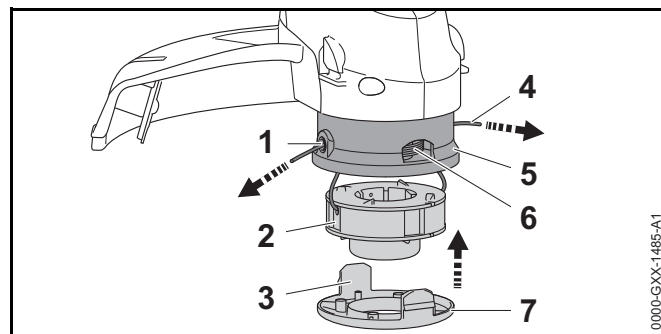


- ▶ Inserir a roda do ventilador (2) no eixo (3) de forma que as pás da roda do ventilador (2) fiquem viradas para baixo.
Se a roda do ventilador não estiver incorporada, o motor elétrico não será refrigerado o suficiente e o cabeçote de corte não permite ser desmontado.
- ▶ Segurar a roda do ventilador (2) com a mão.
- ▶ Colocar o cabeçote de corte (1) no eixo (3) e virar para a direita com a mão.

Foice a motor sem roda do ventilador

O cabeçote de corte AutoCut 2-2 está incorporado na foice a motor e não precisa de ser incorporado. O corpo da bobina pode ser incorporado.

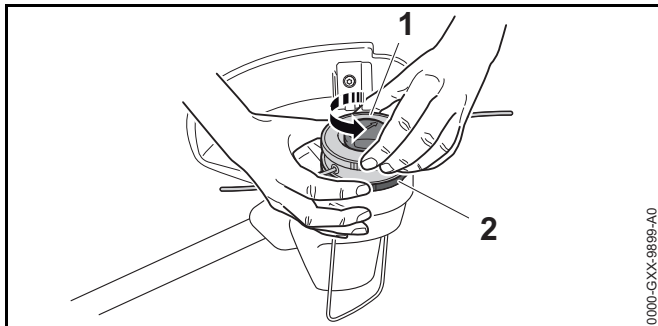
- ▶ Desligar a foice a motor e retirar o acoplamento da linha de extensão da ficha de rede da foice a motor.
- ▶ Colocar o corpo da bobina entre 12 e 24 horas num recipiente com água.
Os fios de corte ganham elasticidade.



- ▶ Passar as extremidades dos fios (4) do corpo da bobina (2) pelos orifícios (1) no cabeçote de corte (5).
- ▶ Colocar o corpo da bobina (2) no cabeçote de corte (5).
- ▶ Colocar a cobertura (7) no cabeçote de corte (5), de forma que as talas (3) da cobertura (7) e as aberturas (6) no cabeçote de corte (4) coincidam.
- ▶ Pressionar a cobertura (7) até ao encosto no cabeçote de corte (5).
As talas (3) encaixam com um clique.

6.2.2 Desmontar o cabeçote de corte

Foice a motor com roda do ventilador

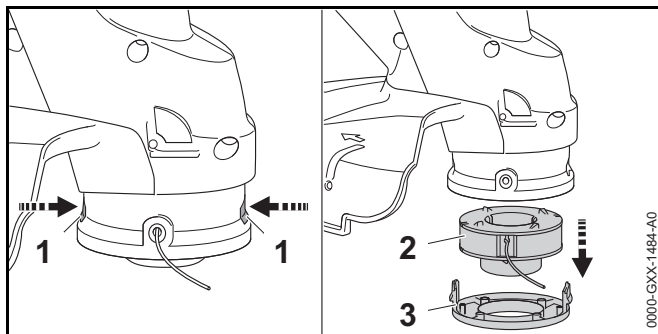


- ▶ Desligar a foice a motor e retirar o acoplamento da linha de extensão da ficha de rede da foice a motor.
- ▶ Segurar a roda do ventilador (2) com a mão.
- ▶ Desaparafusar o cabeçote de corte (1) para a esquerda.
- ▶ Remover a roda do ventilador.

Foice a motor sem roda do ventilador

O cabeçote de corte AutoCut 2-2 está incorporado na foice a motor e não pode ser desmontado. O corpo da bobina pode ser desmontado.

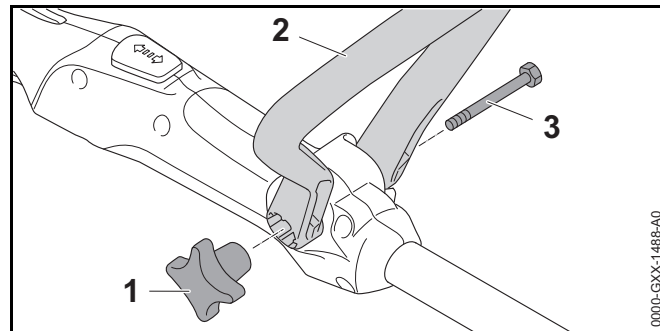
- ▶ Desligar a foice a motor e retirar o acoplamento da linha de extensão da ficha de rede da foice a motor.



- ▶ Puxar as talas (1) para dentro e retirar a cobertura (3).
- ▶ Retirar o corpo da bobina (2).

6.3 Incorporar o cabo circular

- ▶ Desligar a foice a motor e retirar o acoplamento da linha de extensão da ficha de rede da foice a motor.



- ▶ Alinhar o cabo circular (2) de forma que o alojamento da porca do cabo em estrela (1) fique à direita do cabo de operação e os orifícios no cabo circular (2) fiquem virados para o utilizador.
- ▶ Separar os lados do cabo circular (2) e posicionar o cabo circular (2) no cabo de operação até o cabo circular (2) encaixar.
- ▶ Passar o parafuso (3) pelo orifício.
- ▶ Enroscar e apertar a porca do cabo em estrela (1).

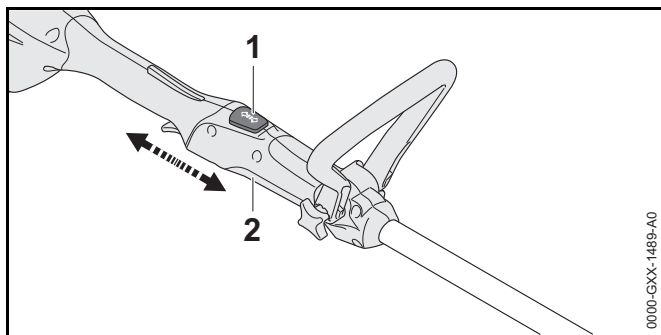
O cabo circular (2) não necessita de voltar a ser desmontado.

7 Ajuste da foice a motor ao utilizador

7.1 Ajuste do comprimento da haste

A haste pode ser ajustada em diferentes comprimentos em função da altura do utilizador.

- ▶ Desligar a foice a motor e retirar o acoplamento da linha de extensão da ficha de rede da foice a motor.
- ▶ Segurar na haste.

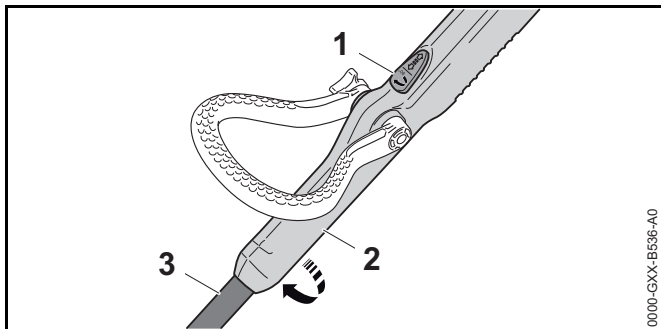


- ▶ Premir e manter premido o botão de bloqueio (1).
- ▶ Puxar ou empurrar o cabo de operação (2) para a posição pretendida.
- ▶ Soltar o botão de bloqueio (1).
- ▶ Deslocar um pouco o cabo de operação (2) de forma a encaixar.

7.2 Definir o ângulo de operação

O ângulo de operação pode ser definido em duas posições (0° e 90°).

- ▶ Desligar a foice a motor e retirar o acoplamento da linha de extensão da ficha de rede da foice a motor.
- ▶ Segurar na haste.



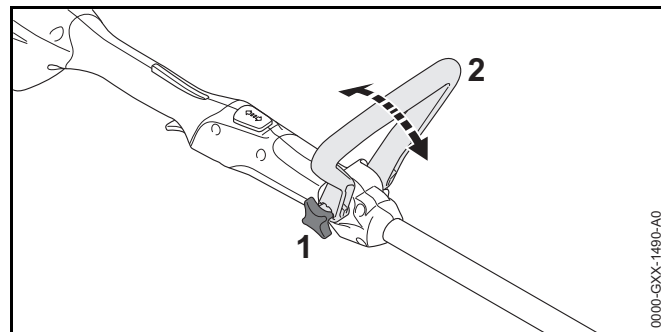
- ▶ Premir e manter premido o botão de bloqueio (1).
- ▶ Girar o cabo de operação (2) em 90° relativamente à haste.

- ▶ Soltar o botão de bloqueio (1).
- ▶ Deslocar um pouco o cabo de operação (2) de forma a encaixar.

7.3 Ajustar o cabo circular

O cabo circular pode ser ajustado em diferentes posições em função da altura do utilizador.

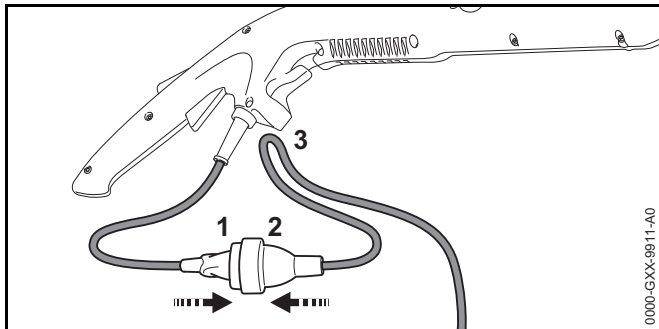
- ▶ Desligar a foice a motor e retirar o acoplamento da linha de extensão da ficha de rede da foice a motor.



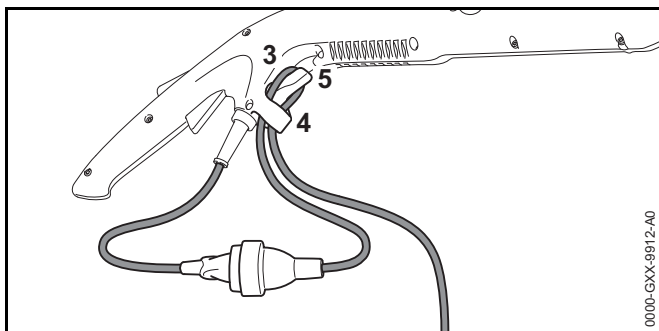
- ▶ Soltar a porca do cabo em estrela (1).
- ▶ Bascular o cabo circular (2) para a posição pretendida.
- ▶ Apertar bem a porca do cabo em estrela (1).

8 Conectar electricamente o aparelho

8.1 Conectar eletricamente a foice a motor



- ▶ Encaixar a ficha de rede (1) no acoplamento (2) da linha de extensão.



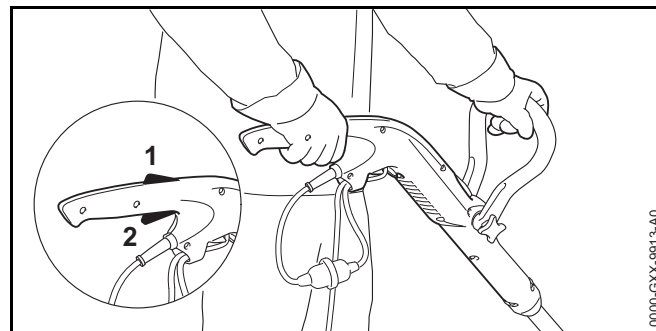
A descarga de tração protege a linha de conexão contra a danificação.

- ▶ Formar um laço com a linha de extensão.
- ▶ Passar o laço (3) pela abertura (4).
- ▶ Passar o laço (3) pelo gancho (5) e apertar bem.
- ▶ Encaixar a ficha de rede da linha de extensão numa tomada corretamente instalada.

9 Ligação e desconexão da foice a motor

9.1 Ligar a foice a motor

- ▶ Segurar na foice a motor com uma mão no cabo de operação, de forma que o polegar envolva o cabo de operação.
- ▶ Com a outra mão segurar na foice a motor pelo cabo circular, de forma que o polegar envolva o cabo circular.



- ▶ Premir o bloqueio da alavanca de comando (1) com a mão e mantê-lo premido.
- ▶ Premir a alavanca de comando (2) com o dedo indicador e mantê-la premeida.
A foice a motor acelera e a ferramenta de corte gira.

9.2 Desligar a foice a motor

- ▶ Soltar a alavanca de comando e o bloqueio da alavanca de comando.
- ▶ Aguardar até que a ferramenta de corte deixe de girar.
- ▶ Caso a ferramenta de corte continue a girar: Tirar o acoplamento da linha de extensão da ficha de rede da foice a motor e consultar um revendedor especializado da STIHL.
A foice a motor está com defeito.

10 Verificar a foice a motor

10.1 Verificar os elementos de comando

Bloqueio da alavanca de comando e alavanca de comando

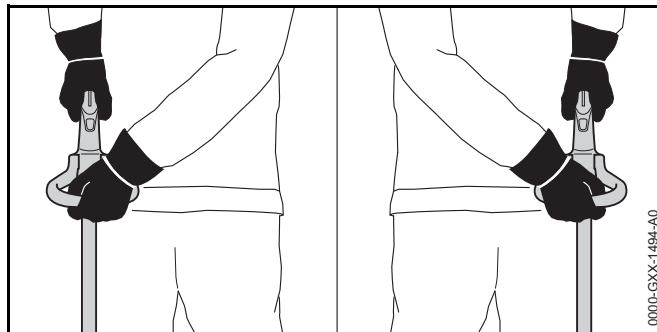
- ▶ Desligar a foice a motor e retirar o acoplamento da linha de extensão da ficha de rede da foice a motor.
- ▶ Tentar pressionar a alavanca de comando sem premir o bloqueio da alavanca de comando.
- ▶ Se for possível pressionar a alavanca de comando: Consultar um revendedor especializado da STIHL. O bloqueio da alavanca de comando está com defeito.
- ▶ Pressionar o bloqueio da alavanca de comando e mantê-lo pressionado.
- ▶ Pressionar a alavanca de comando e largar novamente.
- ▶ Caso a alavanca de comando ou o bloqueio da alavanca de comando se mova com dificuldade ou não recue para a sua posição inicial: Não utilizar a foice a motor e consultar um revendedor especializado da STIHL. A alavanca de comando ou o bloqueio da alavanca de comando está avariado.

Ligar a foice a motor

- ▶ Ligar a foice a motor com uma linha de extensão a uma tomada.
- ▶ Pressionar o bloqueio da alavanca de comando e mantê-lo pressionado.
- ▶ Pressionar a alavanca de comando e mantê-la pressionada. A ferramenta de corte gira.
- ▶ Largar a alavanca de comando. A ferramenta de corte deixa de girar após pouco tempo.
- ▶ Caso a ferramenta de corte continue a girar: Tirar o acoplamento da linha de extensão da ficha de rede da foice a motor e consultar um revendedor especializado da STIHL. A foice a motor está com defeito.

11 Trabalhar com a foice a motor

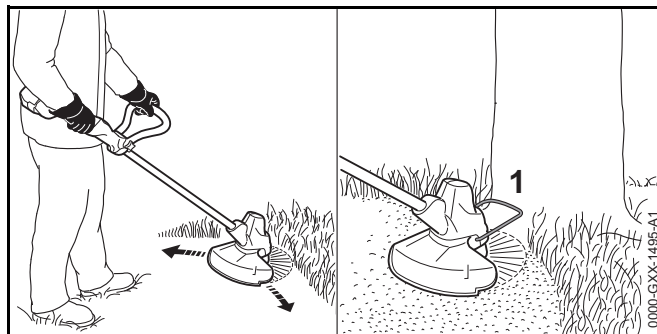
11.1 Segurar e conduzir a foice a motor



- ▶ Pegar na foice a motor com a mão no cabo de operação, de forma que o polegar envolva o cabo de operação.
- ▶ Com a outra mão pegar na foice a motor pelo cabo circular, de forma que o polegar envolva o cabo circular.

11.2 Ceifar

A distância da ferramenta de corte para o solo determina a altura de corte.



- ▶ Movimentar uniformemente a foice a motor para a direita e para a esquerda.
- ▶ Avançar lentamente e de forma controlada.

- ▶ Caso se trabalhe com um separador: Bascular o separador (1) completamente para fora.

11.3 Reajustar os fios de corte

- ▶ Tocar brevemente no chão com o cabeçote de corte em rotação.
São reajustados cerca de 30 mm.

A lâmina de traçamento na proteção corta automaticamente os fios de corte no comprimento pretendido.

Se o comprimento dos fios de corte for inferior a 25 mm, eles não poderão ser reajustados de forma automática.

- ▶ Desligar a foice a motor e retirar o acoplamento da linha de extensão da ficha de rede da foice a motor.
- ▶ Pressionar e manter pressionado o botão no cabeçote de corte.
- ▶ Retirar os fios de corte com a mão.
- ▶ Caso os fios de corte não possam voltar a ser retirados: Substituir o corpo da bobina com fios de corte. O corpo da bobina está vazio.

12 Após o trabalho

12.1 Após o trabalho

- ▶ Desligar a foice a motor e retirar o acoplamento da linha de extensão da ficha de rede da foice a motor.
- ▶ Caso a foice a motor esteja molhada: Deixar secar a foice a motor.
- ▶ Limpar a foice a motor.
- ▶ Limpar a proteção.
- ▶ Limpar a ferramenta de corte.

13 Transporte

13.1 Transportar a foice a motor

- ▶ Desligar a foice a motor e retirar o acoplamento da linha de extensão da ficha de rede da foice a motor.
- ▶ Ajustar a haste no menor comprimento.
- ▶ Pegar na foice a motor com uma mão na haste, de forma que a ferramenta de corte fique virada para trás e a foice a motor esteja equilibrada.
- ▶ Caso a foice a motor seja transportada num veículo: Segurar a foice a motor, de forma a não tombar nem se mover.

14 Armazenamento

14.1 Guardar a foice a motor

- ▶ Desligar a foice a motor e retirar o acoplamento da linha de extensão da ficha de rede da foice a motor.
- ▶ Desmontar o cabeçote de corte.
- ▶ Guardar a foice a motor de forma a cumprir as seguintes condições:
 - A foice a motor está fora do alcance de crianças.
 - A foice a motor está limpa e seca.

15 Limpeza

15.1 Limpar a foice a motor

- ▶ Desligar a foice a motor e retirar o acoplamento da linha de extensão da ficha de rede da foice a motor.
- ▶ Limpar a foice a motor com um pano húmido.
- ▶ Limpar a zona por baixo da roda do ventilador com um pincel ou uma escova macia.

15.2 Limpar a proteção e a ferramenta de corte

- ▶ Desligar a foice a motor e retirar o acoplamento da linha de extensão da ficha de rede da foice a motor.
- ▶ Limpar a proteção e a ferramenta de corte com um pano húmido ou uma escova macia.

16 Fazer a manutenção

16.1 Intervalos de manutenção

Os intervalos de manutenção dependem das condições ambientais e de trabalho. A STIHL recomenda os seguintes intervalos de manutenção:

Anualmente

- ▶ A foice a motor deve ser verificada por um revendedor especializado da STIHL.

17 Reparar





17.1 Reparar a foice a motor e a ferramenta de corte

O utilizador não deve reparar a foice a motor nem a ferramenta de corte por conta própria.

- ▶ Caso a foice a motor ou a ferramenta de corte estejam danificadas: Não utilizar a foice a motor nem a ferramenta de corte e consultar um revendedor especializado da STIHL.

18 Eliminação de avarias

18.1 Eliminação de avarias na foice a motor

Avaria	Causa	Solução
A foice a motor não arranca durante a ligação.	A ficha da linha de conexão ou da linha de extensão não está encaixada.	▶ Encaixar a ficha da linha de conexão ou da linha de extensão.
	O disjuntor da linha (fusível) ou o interruptor de proteção de corrente disparou. O circuito de corrente apresenta uma sobrecarga elétrica ou está com defeito.	▶ Procurar e eliminar a causa do disparo. Inserir o disjuntor de linha (fusível) ou o interruptor de proteção de corrente. ▶ Desligar outros consumidores de corrente que estejam conectados no mesmo circuito de corrente.
	A tomada tem uma proteção demasiado baixa.	▶ Encaixar a ficha da linha de conexão numa tomada com proteção adequada,  19.1.
	A linha de extensão tem uma secção transversal errada.	▶ Usar uma linha de extensão com uma secção transversal correta,  19.2
	A linha de extensão é demasiado comprida.	▶ Utilizar uma linha de extensão com o comprimento correto,  19.2
A foice a motor desliga-se durante o funcionamento.	A ficha da linha de conexão ou da linha de extensão foi retirada da tomada.	▶ Encaixar a ficha da linha de conexão ou da linha de extensão.
	O disjuntor da linha (fusível) ou o interruptor de proteção de corrente disparou. O circuito de corrente apresenta uma sobrecarga elétrica ou está com defeito.	▶ Procurar e eliminar a causa do disparo. Inserir o disjuntor de linha (fusível) ou o interruptor de proteção de corrente. ▶ Desligar outros consumidores de corrente que estejam conectados no mesmo circuito de corrente.
	A tomada tem uma proteção demasiado baixa.	▶ Encaixar a ficha da linha de conexão numa tomada com proteção adequada,  19.1.
O cabeçote de corte não permite ser desmontado à mão.	O cabeçote de corte está apertado com firmeza.	▶ Bloquear a roda do ventilador com um pino. ▶ Desatarraxar o cabeçote de corte com a mão. ▶ Retirar o pino.

19 Dados técnicos

19.1 Foice a motor STIHL FSE 52

- Tensão de rede: 220-240 V
- Frequência: 50/60 Hz
- Amperagem nominal: 2,3 A
- Proteção por fusível: 10 A
- Consumo de energia: 500 W
- Valor nominal com carga: 6000 rpm
- Peso com proteção e ferramenta de corte
 - Modelo com comprimento do cabo 0,3 m: 2,2 kg
 - Modelo com comprimento do cabo 9,9 m: 2,8 kg
- Classe de proteção elétrica: II

19.2 Linhas de extensão

Se for usada uma linha de extensão, esta deve ter um condutor de proteção e os seus fios têm de ter as seguintes secções transversais, em função da tensão e do comprimento da linha de extensão:

220 V a 240 V

- Comprimento do cabo até 20 m: AWG 15 / 1,5 mm²
- Comprimento do cabo 20 m a 50 m: AWG 13 / 2,5 mm²

100 V a 127 V

- Comprimento do cabo até 10 m: AWG 14 / 2,0 mm²
- Comprimento do cabo 10 m a 30 m: AWG 12 / 3,5 mm²

19.3 Valores sonoros e valores de vibração

O valor K para o nível da pressão sonora é 2 dB(A). O valor K para o nível da potência sonora é 2 dB(A). O valor K para os valores de vibração é 2 m/s².

A STIHL recomenda o uso de uma proteção auditiva.

- Nível da pressão sonora L_{pA} segundo EN 50636-2-91: 83 dB(A).
- Nível da potência sonora L_{wA} medido de acordo com EN 50636-2-91: 94 dB(A).
- Valor de vibração a_{hv} medido de acordo com a EN 50636-2-91:
 - Cabo de operação: 4,5 m/s²
 - Cabo circular: 3,0 m/s²

Os valores de vibração indicados foram medidos segundo um processo de controlo normalizado, e podem ser utilizados para a comparação de aparelhos elétricos. Os valores de vibração que se apresentam na realidade podem divergir dos valores indicados em função do tipo de utilização. Os valores de vibração indicados podem ser utilizados para uma primeira estimativa da carga causada pela vibração. A carga causada de facto pela vibração tem que ser avaliada. Nesse sentido também podem ser considerados os períodos durante os quais o aparelho elétrico está desligado, e os períodos durante os quais está ligado, mas funciona sem carga.

Informações relativas ao cumprimento da norma da entidade patronal referente à vibração 2002/44/CE encontram-se em www.stihl.com/vib.

19.4 REACH

REACH designa um decreto CE para registar, avaliar e autorizar produtos químicos.

Informações para cumprir o decreto REACH podem ser consultadas no site www.stihl.com/reach.

20 Combinações de ferramentas de corte e proteções

20.1 Foice a motor STIHL FSE 52

Foice a motor com roda do ventilador

O seguinte cabeçote de corte pode ser incorporado juntamente com a proteção:

- Cabeçote de corte AutoCut C 3-2:
 - com fios de corte “redondos, silenciosos” com um diâmetro de 1,6 mm ou 2,0 mm.


Foice a motor sem roda do ventilador

O utilizador não deve incorporar um cabeçote de corte AutoCut 2-2 por conta própria.

- ▶ O cabeçote de corte pretendido deve ser incorporado por um revendedor especializado da STIHL.

21 Peças de reposição e acessórios

21.1 Peças de reposição e acessórios

STIHL  Estes símbolos identificam peças de reposição originais da STIHL e acessórios originais da STIHL.

A STIHL recomenda a utilização de peças de reposição originais da STIHL e acessórios originais da STIHL.

As peças de reposição originais da STIHL e os acessórios originais da STIHL estão disponíveis num revendedor especializado da STIHL.

22 Eliminar

22.1 Eliminar a foice a motor

As informações relativas à eliminação podem ser adquiridas num revendedor especializado da STIHL.

- ▶ Eliminar a foice a motor, a proteção, a ferramenta de corte, acessório e embalagem de forma correta e respeitadora do ambiente.

23 Declaração de conformidade CE

23.1 Foice a motor STIHL FSE 52

ANDREAS STIHL AG & Co. KG
Badstraße 115
D-71336 Waiblingen
Alemanha

Declaramos, sob nossa inteira responsabilidade, que

- Construção: Foice a motor elétrica
- Marca de fábrica: STIHL
- Tipo: FSE 52
- Identificação de série: 4816

está em conformidade com todas as disposições aplicáveis das Diretivas 2011/65/UE, 2006/42/CE, 2014/30/UE e 2000/14/CE, e foi desenvolvida e fabricada de acordo com as versões válidas na data de fabrico das seguintes Normas: EN 55014-1, EN 55014-2, EN 60335-1 e EN ISO 12100 de acordo com a norma EN 50636-2-91.

Para averiguar o nível da potência sonora medido e garantido procedeu-se segundo a Diretiva 2000/14/CE, anexo VIII.

Organismo participante notificado: TÜV Rheinland Product Safety GmbH, Am Grauen Stein, 51105 Köln, Alemanha

- Nível da potência sonora medido: 94 dB(A)
- Nível da potência sonora garantido: 96 dB(A)

A documentação técnica foi conservada após a Produktzulassung da ANDREAS STIHL AG & Co. KG.

O ano de construção, o país de produção e o número da máquina estão indicados na foice a motor.

Waiblingen, 20-09-2019

ANDREAS STIHL AG & Co. KG

p.p.

A handwritten signature in black ink, reading "Thomas Elsner". The signature is written in a cursive, flowing style.

Thomas Elsner, Diretor da gestão de produtos e serviços

Содержание

1	Предисловие	213	8	Электрическое подключение устройства	226
2	Информация к данному руководству по эксплуатации	213	8.1	Подключение мотокося к источнику электропитания	226
2.1	Действующие документы	213	9	Включение и выключение мотокося	226
2.2	Обозначение предупредительных сообщений в тексте	214	9.1	Включение мотокося	226
2.3	Символы в тексте	214	9.2	Выключение мотокося	227
3	Обзор	214	10	Проверка мотокося	227
3.1	Мотокося	214	10.1	Проверка органов управления	227
3.2	Защита и режущие инструменты	215	11	Работа с мотокося	228
3.3	Символы	216	11.1	Как держать и вести мотокося	228
4	Указания по технике безопасности	216	11.2	Косьба	228
4.1	Предупреждающие символы	216	11.3	Регулировка косильных струн	228
4.2	Использование по назначению	216	12	После работы	228
4.3	Требования к пользователю	216	12.1	После работы	228
4.4	Одежда и оснащение	217	13	Транспортировка	229
4.5	Мотокося	218	13.1	Транспортировка мотокося	229
4.6	Безопасное состояние	218	14	Хранение	229
4.7	Выполнение работы	219	14.1	Хранение мотокося	229
4.8	Подключение электропитания	220	15	Очистка	229
4.9	Транспортировка	221	15.1	Чистка мотокося	229
4.10	Хранение	222	15.2	Очистить защиту и режущий инструмент	229
4.11	Очистка, техническое обслуживание и ремонт	222	16	Техническое обслуживание	229
5	Подготовка мотокося к эксплуатации	222	16.1	Интервалы технического обслуживания	229
5.1	Подготовка мотокося к эксплуатации	222	17	Ремонт	229
6	Сборка мотокося	223	17.1	Ремонт мотокося и режущего инструмента	229
6.1	Монтаж защиты	223	18	Устранение неисправностей	230
6.2	Монтаж и демонтаж косильной головки	223	18.1	Устранение неисправностей мотокося	230
6.3	Монтаж круговой рукоятки	224	19	Технические данные	231
7	Настройка мотокося для пользователя	225	19.1	Мотокося STIHL FSE 52	231
7.1	Регулировка длины штока	225	19.2	Удлинительные шнуры	231
7.2	Регулировка рабочего угла	225	19.3	Уровни шума и вибрации	231
7.3	Регулировка круговой рукоятки	225	19.4	REACH	231

Данная инструкция по эксплуатации защищена авторским правом. Компания оставляет за собой все права, особенно право на распространение, перевод и обработку материала с помощью электронных систем.

19.5 Установленный срок службы	231
20 Сочетания режущих инструментов и защит	232
20.1 Мотокоса STIHL FSE 52	232
21 Запасные части и принадлежности	232
21.1 Запасные части и принадлежности	232
22 Утилизация	232
22.1 Утилизация мотокосы	232
23 Сертификат соответствия ЕС	232
23.1 Мотокоса STIHL FSE 52	232
23.2 Знаки соответствия	233
24 Адреса	233
24.1 Штаб-квартира STIHL	233
24.2 Дочерние компании STIHL	233
24.3 Представительства STIHL	233
24.4 Импортеры STIHL	233

1 Предисловие

Уважаемый клиент,

мы рады, что вы выбрали изделие STIHL. Мы разрабатываем и производим продукцию высочайшего качества, соответствующую потребностям наших клиентов. Наша продукция обеспечивает высокую надежность даже при экстремальных нагрузках.

STIHL – это и высочайшее качество обслуживания. Наши представители всегда готовы провести для Вас компетентную консультацию и инструктаж, а также обеспечить обширную техническую поддержку.

Мы благодарим Вас за доверие и желаем приятных впечатлений от Вашего нового изделия STIHL.



Д-р Николас Штиль

ВАЖНО! ПЕРЕД ПРИМЕНЕНИЕМ ОЗНАКОМИТЬСЯ И СОХРАНИТЬ.

2 Информация к данному руководству по эксплуатации

2.1 Действующие документы

Действуют местные правила техники безопасности.

- ▶ В дополнение к настоящему руководству по эксплуатации прочесть, усвоить и сохранить следующие документы:
 - Руководство по эксплуатации и упаковка используемого режущего инструмента

2.2 Обозначение предупредительных сообщений в тексте

ПРЕДУПРЕЖДЕНИЕ

Указывает на возможные опасности, которые могут привести к тяжелым травмам или летальному исходу.

- Описанные меры помогут предотвратить тяжелые травмы или летальный исход.

УКАЗАНИЕ

Указывает на возможные опасности, которые могут привести к материальному ущербу.

- Описанные меры помогут избежать материального ущерба.

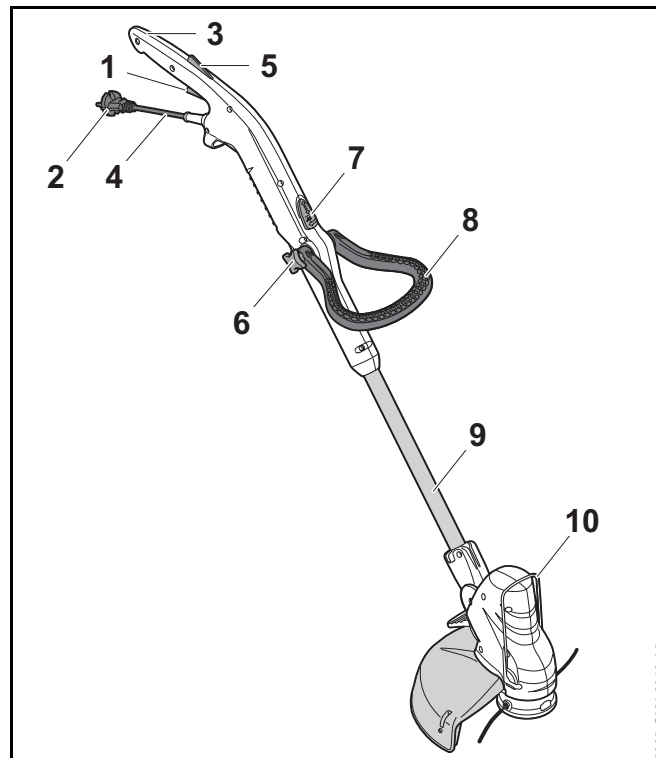
2.3 Символы в тексте



Данный символ указывает на главу в данной инструкции по эксплуатации.

3 Обзор

3.1 Мотокоса



1 Рычаг переключения

Рычаг переключения включает и выключает мотокосу.

2 Штепсельная вилка

Штепсельная вилка соединяет кабель питания с удлинительным шнуром.

3 Рукоятка управления

Рукоятка управления служит для управления, удерживания и ведения мотокосы.

4 Кабель питания

Кабель питания соединяет мотокоосу со штепсельной вилкой.

5 Фиксатор рычага переключения

Фиксатор рычага переключения разблокирует рычаг переключения.

6 Гайка грибовидной ручки

Гайка грибовидной ручки фиксирует круговую рукоятку на штоке.

7 Стопорная кнопка

Стойорная кнопка блокирует регулировку штока по длине.

8 Круговая рукоятка

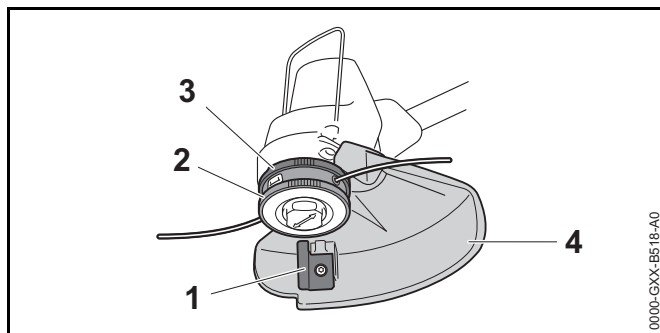
Круговая рукоятка служит для удерживания и ведения мотокоосы.

9 Шток

Шток соединяет все узлы.

10 Ограничитель

Ограничитель предохраняет предметы от контакта с режущим инструментом.

Заводская табличка с номером изделия**3.2 Защита и режущие инструменты****Мотокооса с крыльчаткой вентилятора**

0000-GXX-B518-A0

1 Отрезной нож

Раскройный нож служит для укорачивания косильной струны при работе до правильной длины.

2 Косильная головка

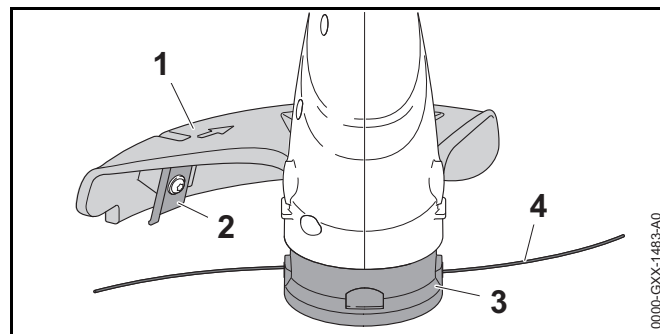
Косильная головка держит косильные лески.

3 Крыльчатка вентилятора

Крыльчатка вентилятора охлаждает электродвигатель.

4 Защита

Защита защищает пользователя от выброшенных вверх предметов и от контакта с режущим инструментом.

Мотокооса без крыльчатки вентилятора

0000-GXX-1463-A0

1 Защита

Защита защищает пользователя от выброшенных вверх предметов и от контакта с режущим инструментом.

2 Отрезной нож

Раскройный нож служит для укорачивания косильной струны при работе до правильной длины.

3 Косильная головка

Косильная головка держит косильные лески.

4 Косильные лески

Косильные лески режут траву.

3.3 Символы

Символы, которые могут находиться на мотокосе, означают следующее.



Этот символ указывает, что длину штока можно регулировать.



Этот символ указывает, что рукоятку управления можно повернуть на 90°.



Гарантированный уровень звуковой мощности согласно директиве 2000/14/EC в дБ(А) для сопоставимости уровней шума изделий.



Не утилизировать изделие вместе с бытовыми отходами.

4 Указания по технике безопасности

4.1 Предупреждающие символы

4.1.1 Предупреждающие символы

Предупреждающие символы на мотокосе означают следующее.



Соблюдать правила техники безопасности и меры предосторожности.



Прочсть, усвоить и сохранить руководство по эксплуатации.



работать в защитных очках.



Если кабель питания или удлинительный шнур поврежден: Вынуть штепсельную вилку из розетки.



Дождаться остановки режущего инструмента.



Беречь мотокосу от дождя и влаги.



Соблюдать безопасное расстояние.

4.2 Использование по назначению

Мотокоса STIHL FSE 52 служит для скашивания травы.

Мотокосе запрещено использовать во время дождя.

⚠ ПРЕДУПРЕЖДЕНИЕ

- Использование мотокосы не по назначению может привести к тяжелым или смертельным травмам и к материальному ущербу.
 - ▶ Использовать мотокоосу с удлинительным шнуром.
 - ▶ Использовать мотокоосу в соответствии с описанием в настоящем руководстве по эксплуатации.

4.3 Требования к пользователю

⚠ ПРЕДУПРЕЖДЕНИЕ

- Пользователи, не прошедшие инструктаж, могут не понять или неправильно оценить опасности, связанные с мотокозой. Это чревато тяжелыми или смертельными травмами пользователя или других лиц.



- ▶ Прочсть, усвоить и сохранить руководство по эксплуатации.

- ▶ При передаче мотокосы другому лицу: Передать в комплекте руководство по эксплуатации.
- ▶ Убедиться, что пользователь соответствует следующим требованиям.
 - Пользователь находится в отдохнувшем состоянии.
 - Имеются физические, сенсорные и умственные способности к управлению и работе с мотокосой. Если пользователь обладает лишь ограниченной физической, сенсорной или умственной способностью к управлению устройством, он может работать только под наблюдением компетентного лица или руководствуясь его указаниями.
 - Пользователь способен распознать и оценить опасности, связанные с мотокосой.
 - Пользователь достиг совершеннолетия или пользователь находится на профессиональном обучении под наблюдением согласно государственным предписаниям.
 - Получение инструктажа у представителя STIHL или компетентного лица перед началом первой работы с мотокосой.
 - Отсутствие воздействия алкогольных, наркотических веществ или медицинских препаратов.
- ▶ В случае неясностей: обратиться к дилеру STIHL.

4.4 Одежда и оснащение

⚠ ПРЕДУПРЕЖДЕНИЕ

- Во время работы существует вероятность подбрасывания предметов с высокой скоростью. Пользователь может получить травмы.



- ▶ Носить плотно прилегающие защитные очки. Подходящие защитные очки прошли испытания в соответствии со стандартом EN 166 или согласно национальным предписаниям и продаются с соответствующей маркировкой.
- ▶ Носить защитную маску.
- ▶ Носить длинные брюки из прочного материала.
- Во время работы возможно образование пыли. Пыль, попавшая в дыхательные пути, может причинить вред здоровью и вызвать аллергические реакции.
 - ▶ Носить пылезащитную маску.
- Неподходящая одежда может зацепиться за дерево, густой кустарник и мотокоосу. Пользователи без подходящей одежды могут получить тяжелые травмы.
 - ▶ Носить плотно прилегающую одежду.
 - ▶ Снять шарфы и украшения.
- Во время работы возможен случайный контакт пользователя с вращающимся режущим инструментом. Это чревато тяжелыми травмами.
 - ▶ Носить обувь из прочного материала.
 - ▶ Носить длинные брюки из прочного материала.

- Во время чистки или технического обслуживания возможен контакт пользователя с режущим инструментом или отрезным ножом. Пользователь может получить травмы.
 - ▶ Носить рабочие перчатки из прочного материала.
- При ношении неподходящей обуви пользователь может поскользнуться. Пользователь может получить травмы.
 - ▶ Носить прочную, закрытую обувь с рифленой подошвой.

4.5 Мотокоса

▲ ПРЕДУПРЕЖДЕНИЕ

- Посторонние лица, дети и животные могут не понять и неправильно оценить опасности, связанные с мотокосой и выбросом предметов. Посторонние, дети и животные могут получить тяжелые травмы и понести материальный ущерб.



▶ Посторонние, дети и животные должны находиться не ближе 15 м от рабочей зоны устройства.

- ▶ Соблюдать дистанцию 15 м от предметов.
- ▶ Не оставлять мотокосу без присмотра.
- ▶ Не допускать игры детей с мотокосой.
- Мотокоса не защищена от воды. Эксплуатация во время дождя или при высокой влажности может привести к поражению электрическим током. Пользователь может получить травмы, а мотокоса может быть повреждена.



▶ Запрещено работать во время дождя и в условиях высокой влажности.

- Электрические узлы мотокосы могут искрить. В легковоспламеняющейся или взрывоопасной среде искры способны инициировать пожар и взрыв. Возможны тяжелые или летальные травмы либо материальный ущерб.
 - ▶ Запрещено работать в легковоспламеняющихся и взрывоопасных средах.
- Об удлинительный шнур можно споткнуться. В результате возможны травмы и повреждение мотокосы.
 - ▶ Проложить удлинительный шнур по земле так, чтобы он был заметен.

4.6 Безопасное состояние

4.6.1 Мотокоса

Мотокоса находится в безопасном состоянии при выполнении следующих условий.

- Мотокоса не повреждена.
- Удлинительный шнур и его штепсельная вилка не повреждены.
- Мотокоса чистая и сухая.
- Органы управления исправны и в их конструкцию не вносились изменения.
- Установлено указанное в настоящем руководстве по эксплуатации сочетание режущего инструмента и защиты.
- Режущий инструмент и защита установлены правильно.
- Установлены только оригинальные принадлежности STIHL для данной мотокосы.
- Принадлежности установлены надлежащим образом.

▲ ПРЕДУПРЕЖДЕНИЕ

- В небезопасном состоянии узлы не могут работать надлежащим образом, и система безопасности выходит из строя. Это чревато тяжелыми или летальными травмами.
 - ▶ Работать с неповрежденной мотокосой.
 - ▶ Работать с неповрежденным удлинительным шнуром и неповрежденной штепсельной вилкой.
 - ▶ Если мотокоса повреждена или мокрая: очистить мотокоосу и дать ей высохнуть.
 - ▶ Не изменять конструкцию мотокосы. Исключение: монтаж указанного в настоящем руководстве по эксплуатации сочетания режущего инструмента и защиты.
 - ▶ Если органы управления не работают: не работать с мотокосой.
 - ▶ Не устанавливать металлические режущие инструменты.
 - ▶ Устанавливать только оригинальные принадлежности STIHL для данной мотокосы.
 - ▶ Режущий инструмент и защиту устанавливать, как описано в настоящем руководстве по эксплуатации.
 - ▶ Устанавливать принадлежности в соответствии с описанием в настоящем руководстве по эксплуатации или в руководстве по эксплуатации принадлежностей.
 - ▶ Не помещать предметы в отверстия мотокосы.
 - ▶ Заменить изношенные или поврежденные указательные таблички.
 - ▶ В случае неясностей: обратиться к дилеру STIHL.

4.6.2 Защита

Защита находится в безопасном состоянии при выполнении следующих условий:

- защита не повреждена.
- отрезной нож установлен правильно.

▲ ПРЕДУПРЕЖДЕНИЕ

- В небезопасном состоянии узлы не могут работать надлежащим образом, и система безопасности выходит из строя. Это чревато тяжелыми травмами.
 - ▶ Работать с неповрежденной защитой.
 - ▶ Работать с правильно установленным отрезным ножом.
 - ▶ В случае неясностей обращаться к дилеру STIHL.

4.6.3 Косильная головка

Косильная головка находится в безопасном состоянии при выполнении следующих условий:

- Косильная головка не повреждена.
- Косильная головка не заблокирована.
- Косильные струны правильно установлены.

▲ ПРЕДУПРЕЖДЕНИЕ

- В небезопасном состоянии части косильной головки или косильных струн могут отделяться и отбрасываться. Это чревато тяжелыми травмами.
 - ▶ Работать с неповрежденной косильной головкой.
 - ▶ Не заменять косильные струны металлическими предметами.
 - ▶ В случае неясностей обращаться к дилеру STIHL.

4.7 Выполнение работы

▲ ПРЕДУПРЕЖДЕНИЕ

- В определенных ситуациях пользователь не может сохранять концентрацию при работе. Пользователь может споткнуться, упасть и получить тяжелые травмы.
 - ▶ Работать спокойно и осторожно.
 - ▶ При плохом освещении и плохой видимости не работать с мотокосой.
 - ▶ Работать с мотокосой в одиночку.

- ▶ Вести режущий инструмент близко к земле.
- ▶ Обращать внимание на препятствия.
- ▶ При работе стоять на грунте и удерживать равновесие.
- ▶ При явлениях усталости: устроить перерыв в работе.
- Вращающийся режущий инструмент может причинить порезы пользователю. Пользователь может получить тяжелые повреждения.
 - ▶ Не касаться вращающегося режущего инструмента.
 - ▶ Если режущий инструмент заблокирован каким-либо предметом: Выключить мотокоосу и отсоединить разъем удлинительного шнура от штепсельной вилки мотокоосы. Только после этого удалить предмет.
- Если в процессе работы с мотокоосой происходят изменения или режим ее работы меняется, возможно, что мотокооса находится в небезопасном состоянии. Это чревато тяжелыми травмами и материальным ущербом.
 - ▶ Закончить работу, отсоединить разъем удлинительного шнура от штепсельной вилки мотокоосы и обратиться к дилеру STIHL.
- Во время работы от мотокоосы могут возникать вибрации.
 - ▶ Работать в перчатках.
 - ▶ Делать перерывы.
 - ▶ При появлении признаков нарушения кровообращения: обратиться к врачу.

- Если в процессе работы режущий инструмент наткнется на посторонний предмет, возможен выброс этого предмета или его частей с высокой скоростью. Это чревато травмами и материальным ущербом.
 - ▶ Удалить посторонние предметы из рабочей зоны.



После отпущения рычага переключения режущий инструмент продолжает вращаться в течение непродолжительного времени. Это чревато тяжелыми травмами.

- ▶ Дождаться остановки режущего инструмента.

4.8 Подключение электропитания

Контакт с токопроводящими элементами может возникнуть по следующим причинам:

- Поврежден кабель питания или удлинительный шнур.
- Повреждена штепсельная вилка кабеля питания или удлинительного шнура.
- Неправильно установлена розетка.



⚠ ОПАСНОСТЬ

- Контакт с токопроводящими элементами может привести к поражению электрическим током. Это чревато тяжелыми травмами или смертью пользователя.
 - ▶ Убедиться, что кабель питания, удлинительный шнур и их штепсельные вилки не повреждены.



Если кабель питания или удлинительный шнур поврежден:

- ▶ Не прикасаться к поврежденному месту.
- ▶ Вынуть штепсельную вилку из розетки.
- ▶ Браться за кабель питания, соединительный шнур и их штепсельные вилки сухими руками.

- ▶ Подключить штепсельную вилку кабеля питания или удлинительного шнура в установленную надлежащим образом и защищенную розетку с защитным контактом.
- ▶ Подсоединить мотокоосу через защитный выключатель тока утечки (30 мА, 30 мс).
- Поврежденный или неподходящий удлинительный шнур может стать причиной поражения электрическим током. Это чревато тяжелыми или летальными травмами.
 - ▶ Использовать удлинительный шнур с надлежащим сечением жил,  19.2.
 - ▶ Использовать защищенный от брызг воды и допущенный для наружного применения удлинительный шнур.
 - ▶ Использовать удлинительный шнур с теми же характеристиками, что и кабель питания мотокоосы,  19.2.
- Неправильно проложенный кабель питания и удлинительный шнур может быть поврежден и люди могут споткнуться об него. Это может привести к травмам, а кабель питания или удлинительный шнур может быть поврежден.
 - ▶ Проложить кабель питания и удлинительный шнур так, чтобы исключить их контакт с режущим инструментом.
 - ▶ Кабель питания и удлинительный шнур прокладывать и обозначить так, чтобы люди не могли об них споткнуться.
 - ▶ Кабель питания и удлинительный шнур прокладывать так, чтобы предотвратить возможность их натяжения и запутывания.
 - ▶ Кабель питания и удлинительный шнур прокладывать так, чтобы предотвратить возможность их повреждения, перегиба или сжатия.
 - ▶ Беречь кабель питания и удлинительный шнур от высоких температур, масла и химикатов.
 - ▶ Прокладывать кабель питания и удлинительный шнур по сухой поверхности.

ПРЕДУПРЕЖДЕНИЕ

- Во время работы неправильное напряжение или частота сети могут привести к превышению напряжения мотокоосы. Возможно повреждение мотокоосы.
 - ▶ Убедиться в том, что напряжение и частота электросети соответствуют данным на заводской табличке мотокоосы.
- Если к одной розетке подключено несколько электроприборов, это может привести к перегрузке электрических узлов при работе. Электрические узлы могут нагреться и инициировать пожар. Возможны тяжелые или летальные травмы либо материальный ущерб.
 - ▶ Подключать мотокоосы к розетке по одной.
 - ▶ Не подключать мотокоосу к многопозиционным розеткам.
- Во время работы удлинительный шнур нагревается. В случае отсутствия отвода тепла это может привести к пожару.
 - ▶ Если используется кабельный барабан: Полностью размотать кабели с кабельного барабана.

4.9 Транспортировка

4.9.1 Мотокооса

ПРЕДУПРЕЖДЕНИЕ

- При транспортировке мотокооса может перевернуться или сдвинуться. Это чревато травмами и материальным ущербом.
 - ▶ Отсоединить разъем удлинительного шнура от штепсельной вилки мотокоосы.
 - ▶ Закрепить мотокоосу стяжными ремнями, лентами или сеткой, чтобы она не могла опрокинуться и сместиться.

4.10 Хранение

4.10.1 Мотокося

⚠ ПРЕДУПРЕЖДЕНИЕ

- Дети могут не понять и неправильно оценить опасности, связанные с мотокосяй. Это может привести к серьезным травмам детей.
 - ▶ Отсоединить разъем удлинительного шнура от штепсельной вилки мотокосяй.
 - ▶ Хранить мотокосяй в недоступном для детей месте.
- Контакты и металлические узлы мотокосяй могут подвергнуться коррозии из-за сырости. Возможно повреждение мотокосяй.
 - ▶ Отсоединить разъем удлинительного шнура от штепсельной вилки мотокосяй.
 - ▶ Хранить мотокосяй в чистом и сухом состоянии.

4.11 Очистка, техническое обслуживание и ремонт

⚠ ПРЕДУПРЕЖДЕНИЕ

- Если в процессе очистки, технического обслуживания или ремонта мотокосяй подключена к сети электропитания, возможно бесконтрольное включение мотокосяй. Это чревато тяжелыми травмами и материальным ущербом.
 - ▶ Отсоединить разъем удлинительного шнура от штепсельной вилки мотокосяй.
- Агрессивные чистящие средства, мойка водяной струей или острые предметы могут повредить мотокосяй, защиту и режущий инструмент. Неправильная очистка мотокосяй, защиты и режущего









инструмента приводит к неполадкам в работе узлов и выходу из строя защитных устройств. Это чревато тяжелыми травмами.




- ▶ Очищать мотокосяй, защиту и режущий инструмент, как описано в настоящем руководстве по эксплуатации.
- Неправильное выполнение технического обслуживания или ремонта мотокосяй, защиты и режущего инструмента приводит к неполадкам в работе узлов и выходу из строя системы безопасности. Это чревато тяжелыми или летальными травмами.
 - ▶ Не выполнять техническое обслуживание или ремонт мотокосяй, защиты и режущего инструмента самостоятельно.
 - ▶ Если необходимо выполнить техническое обслуживание или ремонт мотокосяй, защиты или режущего инструмента: обратиться к дилеру STIHL.

5 Подготовка мотокосяй к эксплуатации

5.1 Подготовка мотокосяй к эксплуатации

Каждый раз перед началом работы необходимо выполнить следующее.

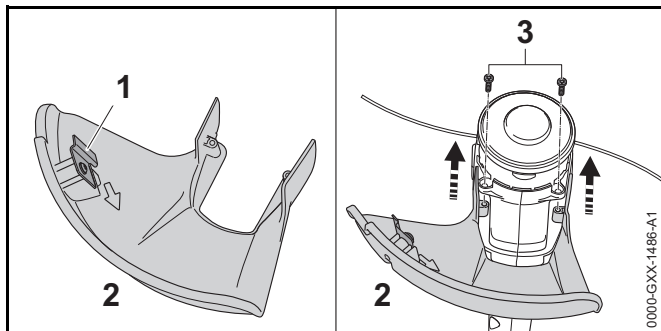
- ▶ Убедиться в надлежащем состоянии следующих узлов:
 - Мотокосяй и кабель питания,  4.6.1.
 - Защита,  4.6.2.
 - Косильная головка,  4.6.3.
- ▶ Очистить мотокосяй,  15.1.
- ▶ Установить защиту,  6.1.
- ▶ Смонтировать корпус катушки при использовании мотокосяй без крыльчатки вентилятора,  6.2.
- ▶ Смонтировать корпус катушки при использовании мотокосяй с крыльчаткой вентилятора,  6.2
- ▶ Установить круговую рукоятку,  6.3.

- ▶ Отрегулировать длину штока,  7.1.
- ▶ Отрегулировать круговую рукоятку,  7.3.
- ▶ Подключить штепсельную вилку мотокосы к удлинителю шнура и вставить в доступную розетку штепсельную вилку удлинителя шнура.
- ▶ Проверить элементы управления,  10.1.
- ▶ Если указанные работы выполнить невозможно: не использовать мотокошу и обратиться к дилеру STIHL.

6 Сборка мотокосы

6.1 Монтаж защиты

- ▶ Выключить мотокошу и отсоединить разъем удлинителя шнура от штепсельной вилки мотокосы.



Отрезной нож (1) уже установлен в защиту (2) и его нельзя демонтировать.

- ▶ Защиту (2) задвинуть до упора в направляющие на корпусе.
Защита (2) закрывается заподлицо с корпусом.
- ▶ Ввернуть и затянуть болты (3).

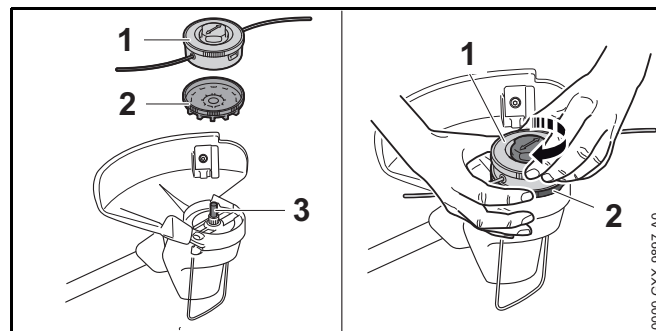
Защиту (2) нельзя снова демонтировать.

6.2 Монтаж и демонтаж косильной головки

6.2.1 Монтаж косильной головки

Мотокося с крыльчаткой вентилятора

- ▶ Выключить мотокошу и отсоединить разъем удлинителя шнура от штепсельной вилки мотокосы.

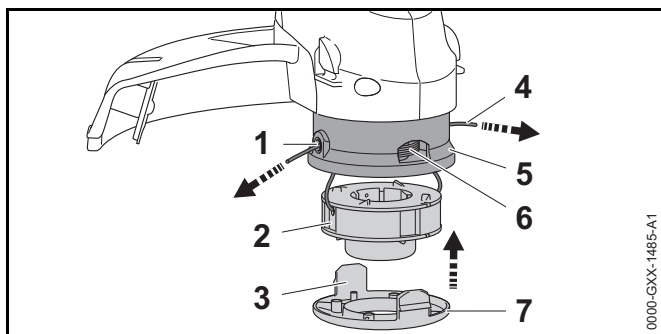


- ▶ Установить крыльчатку вентилятора (2) на вал (3) так, чтобы лопасти крыльчатки вентилятора (2) были обращены вниз.
Если крыльчатка вентилятора не установлена, электродвигатель недостаточно охлаждается и демонтаж косильной головки невозможен.
- ▶ Придерживать крыльчатку вентилятора (2) рукой.
- ▶ Установить косильную головку (1) на вал (3) и навинтить вручную по часовой стрелке.

Мотокося без крыльчатки вентилятора

Косильная головка AutoCut 2-2 закреплена на мотокося, и ее монтаж своими силами не требуется. Корпус катушки можно смонтировать.

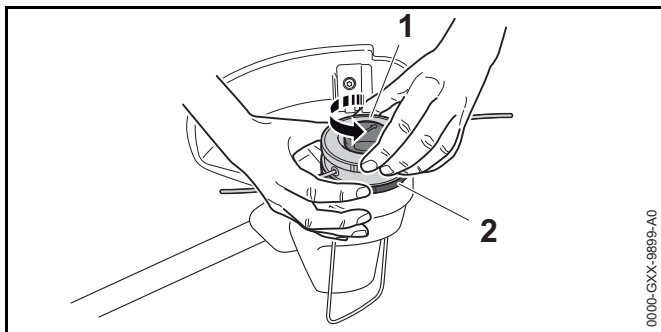
- ▶ Выключить мотокошу и отсоединить разъем удлинителя шнура от штепсельной вилки мотокосы.
- ▶ Положить корпус катушки в емкость с водой на 12 - 24 часа.
Косильная леска приобретает эластичность.



- ▶ Концы струны (4) на корпусе катушки (2) продеть в отверстия (1) косильной головки (5).
- ▶ Вставить корпус катушки (2) в косильную головку (5).
- ▶ Установить кожух (7) на косильную головку (5) так, чтобы накладки (3) кожуха (7) и отверстия (6) в косильной головке (4) совместились.
- ▶ Прижать кожух (7) до упора к косильной головке (5). Накладки (3) фиксируются с щелчком.

6.2.2 Демонтаж косильной головки

Мотокоса с крыльчаткой вентилятора



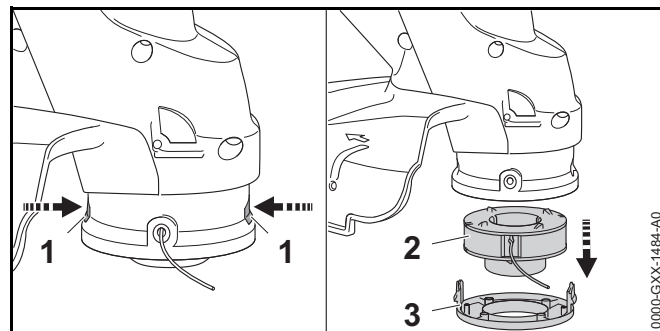
- ▶ Выключить мотокоосу и отсоединить разъем удлинительного шнура от штепсельной вилки мотокоосы.
- ▶ Придержать крыльчатку вентилятора (2) рукой.
- ▶ Выкрутить косильную головку (1) против часовой стрелки

- ▶ Снять крыльчатку вентилятора.

Мотокоса без крыльчатки вентилятора

Косильная головка AutoCut 2-2 закреплена на мотокоосе, и ее демонтаж своими силами невозможен. Корпус катушки можно демонтировать.

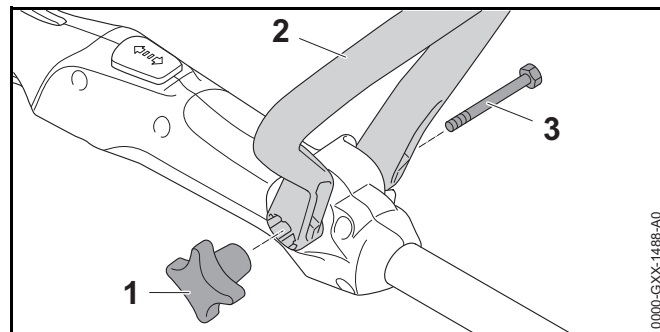
- ▶ Выключить мотокоосу и отсоединить разъем удлинительного шнура от штепсельной вилки мотокоосы.



- ▶ Нажать на накладки (1) и снять крышку (3).
- ▶ Вынуть корпус катушки (2).

6.3 Монтаж круговой рукоятки

- ▶ Выключить мотокоосу и отсоединить разъем удлинительного шнура от штепсельной вилки мотокоосы.



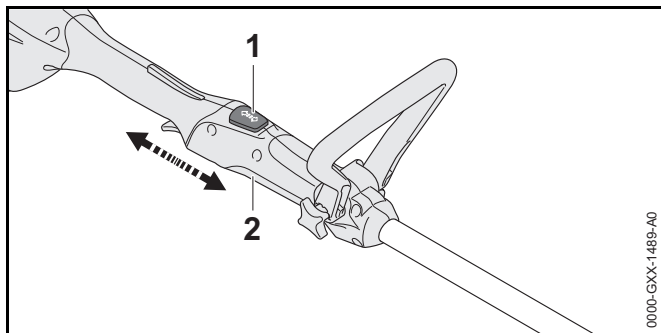
- ▶ Круговую рукоятку (2) выровнять так, чтобы крепление для гайки грибовидной ручки (1) справа от рукоятки управления и отверстия круговой рукоятки (2) были обращены к пользователю.
 - ▶ Разжать плечи круговой рукоятки (2) и насаживать круговую рукоятку (2) на рукоятку управления, пока не войдет рукоятка-скоба (2).
 - ▶ Вставить болт (3) в отверстие.
 - ▶ Навинтить и затянуть гайку грибовидной ручки (1).
- Не нужно снимать круговую рукоятку (2) снова.

7 Настройка мотокосы для пользователя

7.1 Регулировка длины штока

Можно установить различную длину штока в зависимости от роста пользователя.

- ▶ Выключить мотокоосу и отсоединить разъем удлинительного шнура от штепсельной вилки мотокосы.
- ▶ Прочно удерживать шток.

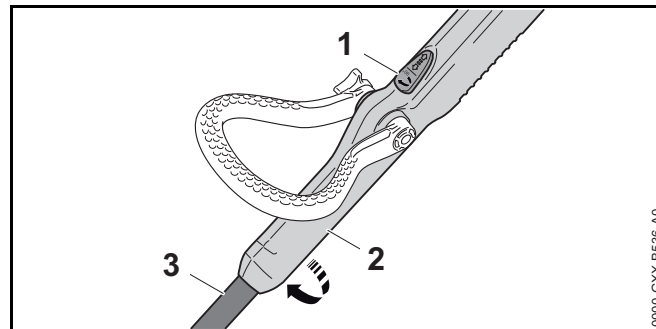


- ▶ Нажать и удерживать стопорную кнопку (1).
- ▶ Вытянуть или задвинуть рукоятку управления (2) в желаемое положение.
- ▶ Отпустить стопорную кнопку (1).
- ▶ Немного сместить рукоятку управления (2), чтобы она вошла.

7.2 Регулировка рабочего угла

Возможны две позиции рабочего угла (0° и 90°).

- ▶ Выключить мотокоосу и отсоединить разъем удлинительного шнура от штепсельной вилки мотокосы.
- ▶ Прочно удерживать шток.

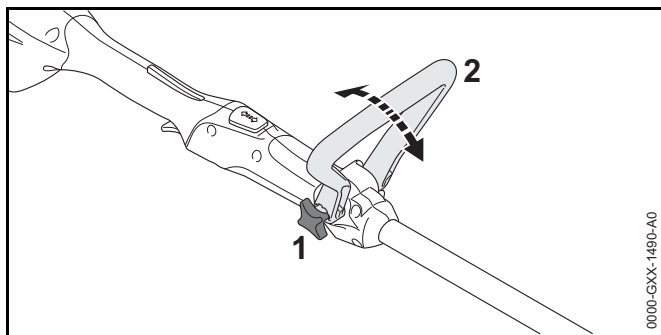


- ▶ Нажать и удерживать стопорную кнопку (1).
- ▶ Повернуть рукоятку управления (2) под 90° относительно штока.
- ▶ Отпустить стопорную кнопку (1).
- ▶ Немного сместить рукоятку управления (2), чтобы она вошла.

7.3 Регулировка круговой рукоятки

Круговую рукоятку можно устанавливать в различные положения в зависимости от роста пользователя.

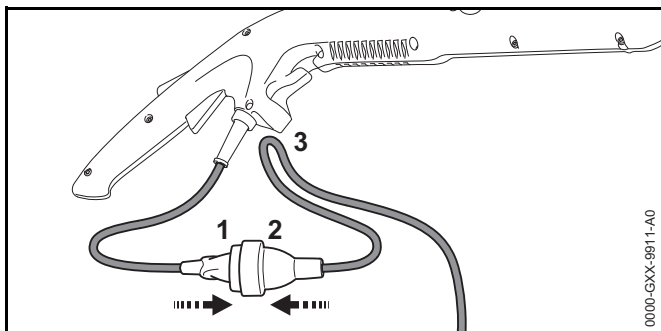
- ▶ Выключить мотокоосу и отсоединить разъем удлинительного шнура от штепсельной вилки мотокосы.



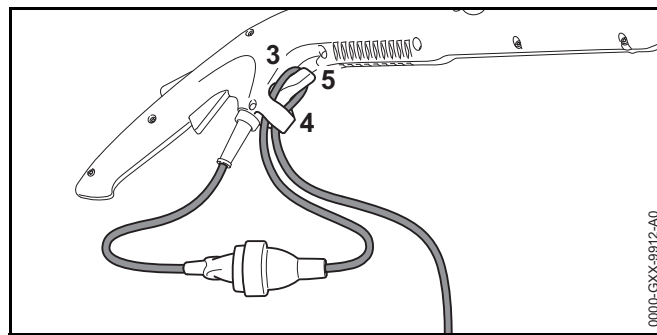
- ▶ Ослабить гайку грибовидной ручки (1).
- ▶ Повернуть в нужное положение круговую рукоятку (2).
- ▶ Плотнo затянуть гайку грибовидной ручки (1).

8 Электрическое подключение устройства

8.1 Подключение мотокосы к источнику электропитания



- ▶ Вставить штепсельную вилку (1) в разъем (2) удлинительного шнура.



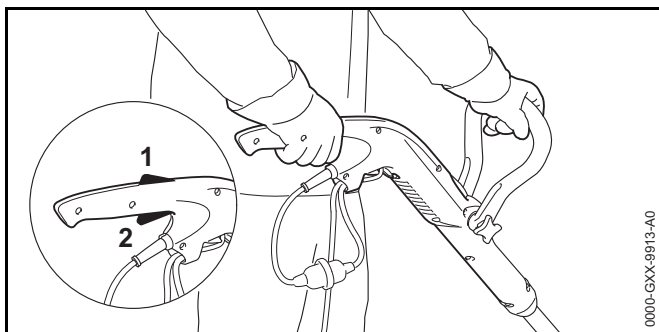
Приспособление для разгрузки провода от натяжения защищает соединительный провод от повреждения.

- ▶ Образовать петлю из удлинительного шнура.
- ▶ Провести петлю (3) через отверстие (4).
- ▶ Зацепить петлю (3) за крюк (5) и натянуть.
- ▶ Вставить штепсельную вилку удлинительного шнура в правильно установленную розетку.

9 Включение и выключение мотокосы

9.1 Включение мотокосы

- ▶ Держать мотокосу одной рукой за рукоятку управления так, чтобы большой палец охватывал рукоятку управления.
- ▶ Держать мотокосу другой рукой за круговую рукоятку так, чтобы большой палец обхватывал круговую рукоятку.



- ▶ Нажать рукой на фиксатор рычага переключения (1) и удерживать в нажатом положении.
- ▶ Указательным пальцем нажать на рычаг переключения (2) и удерживать в нажатом положении. Мотокоса ускоряется, и режущий инструмент начинает вращаться.

9.2 Выключение мотокосы

- ▶ Отпустить рычаг переключения и фиксатор рычага переключения.
- ▶ Подождать, пока режущий инструмент не перестанет двигаться.
- ▶ Если режущий инструмент продолжает вращаться: отсоединить разъем удлинительного шнура от штепсельной вилки мотокосы и обратиться к дилеру STIHL. Мотокоса неисправна.

10 Проверка мотокосы

10.1 Проверка органов управления

Фиксатор рычага переключения и сам рычаг переключения

- ▶ Выключить мотокошу и отсоединить разъем удлинительного шнура от штепсельной вилки мотокосы.

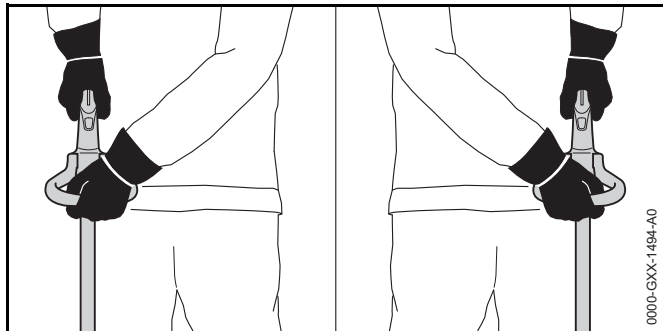
- ▶ Попытаться нажать рычаг переключения, не нажимая фиксатор рычага переключения.
- ▶ Если на рычаг переключения можно нажать: обратиться к дилеру STIHL. Фиксатор рычага переключения неисправен.
- ▶ Нажать на фиксатор рычага переключения и удерживать в данном положении.
- ▶ Нажать и отпустить рычаг переключения.
- ▶ Если рычаг переключения или фиксатор рычага переключения движутся туго или не возвращаются в исходное положение: не использовать мотокошу и обратиться к дилеру STIHL. Рычаг переключения или фиксатор рычага переключения неисправен.

Включение мотокосы

- ▶ Подсоединить мотокошу, пользуясь удлинительным шнуром, к розетке.
- ▶ Нажать на фиксатор рычага переключения и удерживать в данном положении.
- ▶ Нажать и удерживать рычаг переключения. Режущий инструмент вращается.
- ▶ Отпустить рычаг переключения. Режущий инструмент перестает вращаться через непродолжительное время.
- ▶ Если режущий инструмент продолжает вращаться: отсоединить разъем удлинительного шнура от штепсельной вилки мотокосы и обратиться к дилеру STIHL. Мотокоса неисправна.

11 Работа с мотокосой

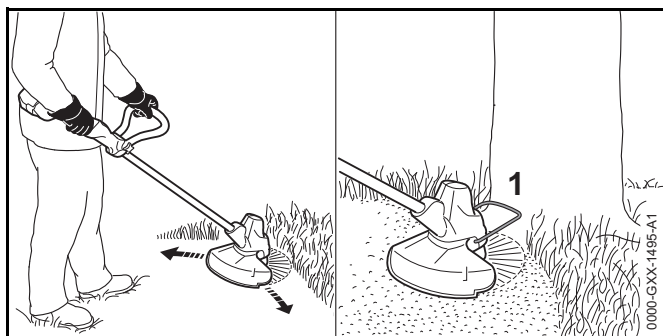
11.1 Как держать и вести мотокосу



- ▶ Держать мотокосу одной рукой за рукоятку управления так, чтобы большой палец охватывал рукоятку управления.
- ▶ Держать мотокосу другой рукой за круговую рукоятку так, чтобы большой палец обхватывал круговую рукоятку.

11.2 Косьба

Расстояние от режущего инструмента до грунта определяет высоту среза.



- ▶ Мотокосу равномерно вести сбоку набок.
- ▶ Идти вперед медленно и осторожно.

- ▶ При работе с ограничителем: полностью разложить ограничитель (1).

11.3 Регулировка косильных струн

- ▶ Вращающейся косильной головкой кратковременно коснуться грунта. Регулировка возможна на длине примерно 30 мм. Отрезной нож в защите автоматически обрезает косильные струны до нужной длины.

Если косильные струны короче 25 мм, их нельзя регулировать автоматически.

- ▶ Выключить мотокосу и отсоединить разъем удлинительного шнура от штепсельной вилки мотокосы.
- ▶ Нажать и удерживать кнопку на косильной головке.
- ▶ Вручную вытянуть косильные лески.
- ▶ Если не удастся вытянуть косильные струны: заменить корпус катушки с косильными струнами. Каркас катушки пуст.

12 После работы

12.1 После работы

- ▶ Выключить мотокосу и отсоединить разъем удлинительного шнура от штепсельной вилки мотокосы.
- ▶ Если мотокоса мокрая Просушить мотокосу.
- ▶ Очистить мотокосу.
- ▶ Очистить защиту.
- ▶ Очистить режущий инструмент.

13 Транспортировка

13.1 Транспортировка мотокосы

- ▶ Выключить мотокоосу и отсоединить разъем удлинительного шнура от штепсельной вилки мотокосы.
- ▶ Установить шток на минимальную длину.
- ▶ Мотокоосу нести одной рукой за шток так, чтобы режущий инструмент был обращен назад и мотокоса была сбалансирована.
- ▶ При транспортировке мотокосы на автомобиле: зафиксировать мотокоосу, чтобы она не двигалась и не переворачивалась.

14 Хранение

14.1 Хранение мотокосы

- ▶ Выключить мотокоосу и отсоединить разъем удлинительного шнура от штепсельной вилки мотокосы.
- ▶ Снять косильную головку.
- ▶ Хранить мотокоосу так, чтобы выполнялись следующие условия:
 - Мотокоса недоступна для детей.
 - Мотокоса чистая и сухая.

15 Очистка

15.1 Чистка мотокосы

- ▶ Выключить мотокоосу и отсоединить разъем удлинительного шнура от штепсельной вилки мотокосы.
- ▶ Очистить мотокоосу влажной тряпкой.

- ▶ Очистить зону под крыльчаткой вентилятора кистью или мягкой щеткой.

15.2 Очистить защиту и режущий инструмент

- ▶ Выключить мотокоосу и отсоединить разъем удлинительного шнура от штепсельной вилки мотокосы.
- ▶ Очистить защиту и режущий инструмент влажной тряпкой или мягкой щеткой.

16 Техническое обслуживание

16.1 Интервалы технического обслуживания

Интервалы технического обслуживания зависят от окружающих условий и условий труда. STIHL рекомендует следующие интервалы технического обслуживания:

ежегодно

- ▶ Отдать мотокоосу на проверку дилеру STIHL.

17 Ремонт





17.1 Ремонт мотокосы и режущего инструмента

Пользователь не должен самостоятельно ремонтировать мотокоосу и режущий инструмент.

- ▶ Если мотокоса или режущий инструмент повреждены: не использовать мотокоосу или режущий инструмент и обратиться к дилеру STIHL.

18 Устранение неисправностей

18.1 Устранение неисправностей мотокосы

Неисправность	Причина	Принимаемые меры
Мотокоса при включении не запускается.	Не вставлена вилка кабеля питания или удлинительного шнура.	<ul style="list-style-type: none"> ▶ Вставить в розетку вилку кабеля питания или удлинительного шнура.
	Сработал автоматический выключатель (предохранитель) или защитный выключатель тока утечки. Цепь электропитания перегружена или неисправна.	<ul style="list-style-type: none"> ▶ Найти и устранить причину срабатывания выключателя. Снова включить автоматический выключатель (предохранитель) или защитный выключатель тока утечки. ▶ Выключить другие потребители электроэнергии, подключенные к той же цепи электропитания.
	Розетка недостаточно защищена.	<ul style="list-style-type: none"> ▶ Вставить штепсельную вилку кабеля питания в розетку с надлежащим предохранителем,  19.1.
	Неправильное сечение удлинительного шнура.	<ul style="list-style-type: none"> ▶ Использовать удлинительный шнур с надлежащим сечением,  19.2
	Слишком длинный удлинительный шнур.	<ul style="list-style-type: none"> ▶ Использовать удлинительный шнур надлежащей длины,  19.2
Мотокоса отключается во время эксплуатации.	Вилка кабеля питания или удлинительного шнура вытянута из розетки.	<ul style="list-style-type: none"> ▶ Вставить в розетку вилку кабеля питания или удлинительного шнура.
	Сработал автоматический выключатель (предохранитель) или защитный выключатель тока утечки. Цепь электропитания перегружена или неисправна.	<ul style="list-style-type: none"> ▶ Найти и устранить причину срабатывания выключателя. Снова включить автоматический выключатель (предохранитель) или защитный выключатель тока утечки. ▶ Выключить другие потребители электроэнергии, подключенные к той же цепи электропитания.
	Розетка недостаточно защищена.	<ul style="list-style-type: none"> ▶ Вставить штепсельную вилку кабеля питания в розетку с надлежащим предохранителем,  19.1.
Демонтаж косильной головки вручную невозможен.	Косильная головка слишком прочно затянута.	<ul style="list-style-type: none"> ▶ Блокировать крыльчатку вентилятора вставным стержнем. ▶ Отвинтить косильную головку вручную. ▶ Вынуть вставной стержень.

19 Технические данные

19.1 Мотокоса STIHL FSE 52

- Напряжение сети: 220-240 В
- Частота: 50/60 Гц
- Номинальная сила тока: 2,3 А
- Предохранитель: 10 А
- Потребляемая мощность: 500 Вт
- Номинальное значение с нагрузкой: 6000 об/мин
- Масса с защитой и режущим инструментом
 - Модификация с длиной кабеля 0,3 м: 2,2 кг
 - Модификация с длиной кабеля 9,9 м: 2,8 кг
- Класс электрозащиты: II

19.2 Удлинительные шнуры

В зависимости от напряжения и длины используемого удлинительного шнура его жилы и защитный провод должны иметь сечения не менее:

от 220 В до 240 В

- длина шнура до 20 м: AWG 15 / 1,5 мм²
- длина шнура от 20 до 50 м: AWG 13 / 2,5 мм²

от 100 В до 127 В

- длина шнура до 10 м: AWG 14 / 2,0 мм²
- длина шнура от 10 до 30 м: AWG 12 / 3,5 мм²

19.3 Уровни шума и вибрации

Величина К для уровня звукового давления составляет 2 дБ(А). Величина К для уровня звуковой мощности составляет 2 дБ(А). Показатель К для значения уровня вибрации составляет 2 м/с².

STIHL рекомендует работать в наушниках.

- Уровень звукового давления L_{pA} согласно EN 50636-2-91: 83 дБ(А).
- Уровень звуковой мощности L_{wA} согласно EN 50636-2-91: 94 дБ(А).
- Показатель уровня вибраций a_{NV} согласно EN 50636-2-91:
 - Рукоятка управления: 4,5 м/с²
 - Круговая рукоятка: 3,0 м/с²

Указанные значения уровня вибрации были получены в соответствии с нормированной процедурой проверки и могут использоваться для сравнения электрических устройств. В зависимости от конкретного применения фактические значения уровня вибрации могут отличаться от указанных. Указанные значения уровня вибрации могут использоваться для первичной оценки вибрационной нагрузки. Необходимо оценить фактическую вибрационную нагрузку. При этом также может учитываться время, в течение которого электрическое устройство было отключено, и время, в течение которого оно было включено, но работало вхолостую.

Сведения о соответствии Директиве ЕС о вибрации на рабочем месте 2002/44/ЕС можно найти на сайте www.stihl.com/vib.

19.4 REACH

REACH – это регламент ЕС для регистрации, оценки и допуска химических веществ.

Сведения для выполнения регламента REACH указаны на странице www.stihl.com/reach.

19.5 Установленный срок службы

Полный установленный срок службы – до 30 лет.

Для выработки установленного срока службы необходимы своевременное техническое обслуживание и уход согласно руководству по эксплуатации.

20 Сочетания режущих инструментов и защит

20.1 Мотокоса STIHL FSE 52

Мотокоса с крыльчаткой вентилятора

Следующую косильную головку можно смонтировать вместе с защитой.

- Косильная головка AutoCut C 3-2:
 - с косильными струнами типа «круглая, малозумная», диаметром 1,6 мм или 2,0 мм.


Мотокоса без крыльчатки вентилятора

Самостоятельный монтаж косильной головки AutoCut 2-2 пользователем невозможен.

- ▶ Организовать установку требуемой косильной головки дилером STIHL.

21 Запасные части и принадлежности

21.1 Запасные части и принадлежности

STIHL  Этими символами обозначены оригинальные запчасти и принадлежности STIHL.

STIHL рекомендует использовать оригинальные запчасти STIHL и оригинальные принадлежности STIHL.

Оригинальные запасные части STIHL и оригинальные принадлежности STIHL можно купить у дилера STIHL.

22 Утилизация

22.1 Утилизация мотокосы

Информацию об утилизации можно получить у дилера STIHL.

- ▶ Мотокосу, защиту, режущий инструмент, принадлежности и упаковку утилизировать согласно соответствующим предписаниям и без ущерба для окружающей среды.

23 Сертификат соответствия ЕС

23.1 Мотокоса STIHL FSE 52

ANDREAS STIHL AG & Co. KG
Badstraße 115
D-71336 Waiblingen
Deutschland

заявляет под собственную ответственность, что

- Конструкция: Электрическая мотокоса
- Заводская марка: STIHL
- Серия: FSE 52
- Серийный идентификационный номер: 4816

соответствует положениям директив 2011/65/EU, 2006/42/EG, 2014/30/EU и 2000/14/EG, а также была разработана и изготовлена в соответствии с редакциями следующих норм, действующими на момент изготовления: EN 55014-1, EN 55014-2, EN 60335-1 и EN ISO 12100 с учетом стандарта EN 50636-2-91.

Измеренный и гарантированный уровень звуковой мощности определен согласно директиве 2000/14/EG, приложение V.

Участвующая уполномоченная организация: TÜV Rheinland Product Safety GmbH, Am Grauen Stein, 51105 Köln, Deutschland

24 Адреса

- Измеренный уровень звуковой мощности: 94 дБ(А)
- Гарантированный уровень звуковой мощности: 96 дБ(А)

Техническая документация вместе с Produktzulassung (свидетельство о допуске изделия) хранятся в головном офисе компании ANDREAS STIHL AG & Co. KG.

Год выпуска, страна происхождения и номер изделия указаны на мотопиле.

Вайблинген, 20.09.2019 г.

ANDREAS STIHL AG & Co. KG


Ваш



Томас Эльзнер, Руководитель отдела управления производством и услугами

23.2 Знаки соответствия



Сведения о сертификатах ЕАС и декларациях соответствия, подтверждающих выполнение технических правил и требований Таможенного союза, представлены на сайтах www.stihl.ru/eas или могут быть затребованы по телефону в соответствующем местном представительстве STIHL,  24.



Технические правила и требования для Украины выполнены.

24 Адреса

24.1 Штаб-квартира STIHL

ANDREAS STIHL AG & Co. KG
Badstrasse 115
71336 Waiblingen

Германия

24.2 Дочерние компании STIHL

В Российской Федерации:

ООО «АНДРЕАС ШТИЛЬ МАРКЕТИНГ»
ул. Тамбовская, дом 12, лит В, офис 52
192007 Санкт-Петербург
Горячая линия: +7 800 4444 180
Эл. почта: info@stihl.ru

УКРАИНА

ТОВ «Андреас Штіль»
вул. Антонова 10, с. Чайки
08135 Київська обл., Україна
Телефон: +38 044 393-35-30
Факс: +380 044 393-35-70
Гаряча лінія: +38 0800 501 930
Эл. почта: info@stihl.ua

24.3 Представительства STIHL

В Белоруссии:

Представительство
ANDREAS STIHL AG & Co. KG
ул. К. Цеткин, 51-11а
220004 Минск, Беларусь
Горячая линия: +375 17 200 23 76

В Казахстане:

Представительство
ANDREAS STIHL AG & Co. KG
ул. Шагабутдинова, 125А, оф. 2
050026 Алматы, Казахстан
Горячая линия: +7 727 225 55 17

24.4 Импортёры STIHL

В Российской Федерации:

ООО «ШТИЛЬ ЗЮДВЕСТ»

тер. отдел. №2 АФ «Солнечная», д. 7/2
350000 Краснодар, Россия

ООО «ЭТАЛОН»
лин. 5-я В.О., дом 32, лит. Б
199004 Санкт-Петербург

ООО «ПРОГРЕСС»
ул. Маленковская, д. 32, стр. 2
107113 Москва, Россия

ООО «СОФИЯ»
Московский проспект, д. 253
236006 Калининград, Россия

ООО «ИНКОР»
ул. Павла Корчагина, д. 1Б
610030 Киров, Россия

ООО «УРАЛТЕХНО»
ул. Карьерная, дом 2, оф. 202
620030 Екатеринбург, Россия

ООО «ТЕХНОТОРГ»
ул. Парашютная, д. 15
660121 Красноярск, Россия

ООО «ЛЕСОТЕХНИКА»
ул. Чапаева, дом 1, оф. 39
664540 с. Хомутово, Россия

УКРАИНА

ТОВ «Андреас Штіль»
вул. Антонова 10, с. Чайки
08135 Київська обл., Україна

В Белоруссии:

ООО «ПИЛАКОС»
ул. Тимирязева 121/4 офис 6
220020 Минск, Беларусь

УП «Беллесэкспорт»
ул. Скрыганова 6, 403
220073 Минск, Беларусь

В Казахстане:

ИП «ВОРОНИНА Д.И.»
пр. Райымбека 312
050005 Алматы, Казахстан

КИРГИЗИЯ

ОсОО «Муза»
ул. Киевская 107
720001 Бишкек, Киргизия

АРМЕНИЯ

ООО «ЮНИТУЛЗ»
ул. Г. Парпеци 22
0002 Ереван, Армения

Spis treści

1	Przedmowa	236	8.1	Podłączenie kosi mechanicznej do zasilania	248
2	Informacje o instrukcji użytkownika	236	9	Włączanie i wyłączanie kosi mechanicznej	249
2.1	Obowiązujące dokumenty	236	9.1	Włączenie kosi mechanicznej	249
2.2	Ostrzeżenia w treści instrukcji	237	9.2	Wyłączenie kosi mechanicznej	249
2.3	Symbole w tekście	237	10	Sprawdzanie kosi mechanicznej	249
3	Przegląd	237	10.1	Kontrola elementów obsługowych	249
3.1	Kosa mechaniczna	237	11	Praca z użyciem kosi mechanicznej	250
3.2	Oslona i narzędzia tnące	238	11.1	Trzymanie i prowadzenie kosi mechanicznej	250
3.3	Symbole	238	11.2	Koszenie	250
4	Wskazówki dotyczące bezpieczeństwa pracy	239	11.3	Regulacja żyłki	250
4.1	Symbole ostrzegawcze	239	12	Po zakończeniu pracy	251
4.2	Użytkowanie zgodne z przeznaczeniem	239	12.1	Po pracy	251
4.3	Wymagania wobec użytkownika	239	13	Transport	251
4.4	Odzież i wyposażenie	240	13.1	Transport kosi mechanicznej	251
4.5	Kosa mechaniczna	241	14	Przechowywanie	251
4.6	Bezpieczny stan	241	14.1	Przechowywanie kosi mechanicznej	251
4.7	Praca	242	15	Czyszczenie	251
4.8	Podłączenie do zasilania elektrycznego	243	15.1	Czyszczenie kosi mechanicznej	251
4.9	Transport	244	15.2	Czyszczenie osłony i narzędzia tnącego	251
4.10	Przechowywanie	244	16	Konserwacja	251
4.11	Czyszczenie, konserwacja i naprawy	245	16.1	Terminy konserwacji	251
5	Przygotowanie kosi mechanicznej do pracy	245	17	Naprawa	251
5.1	Przygotowanie kosi mechanicznej do pracy	245	17.1	Naprawa kosi mechanicznej i narzędzia tnącego	251
6	Montaż kosi mechanicznej	245	18	Rozwiązywanie problemów	253
6.1	Montaż osłony	245	18.1	Usuwanie usterek w kosie mechanicznej	253
6.2	Montaż i demontaż głowicy koszącej	246	19	Dane techniczne	254
6.3	Zamontowanie uchwytu obwiedniowego	247	19.1	Kosa mechaniczna STIHL FSE 52	254
7	Włączanie kosi mechanicznej dla użytkownika	247	19.2	Przedłużacze	254
7.1	Regulacja długości wysięgnika	247	19.3	Poziom hałasu i drgań	254
7.2	Ustawienie kąta obsługi	248	19.4	REACH	254
7.3	Ustawianie uchwytu obwiedniowego	248	20	Układy zbudowane z narzędzi tnących i osłon	255
8	Podłączenie urządzenia do sieci zasilania prądem elektrycznym	248	20.1	Kosa mechaniczna STIHL FSE 52	255



Wszystki prawa dotyczące niniejszej Instrukcji użytkownika korzystają z ochrony prawnej. Wszystkie prawa dotyczące niniejszej Instrukcji użytkownika pozostają zastrzeżone, a szczególnie prawo do powielania, tłumaczenia oraz do elektronicznego przetwarzania danych.

21 Części zamienne i akcesoria	255
21.1 Części zamienne i akcesoria	255
22 Utylizacja	255
22.1 Utylizacja kosi mechanicznej	255
23 Deklaracja zgodności UE	255
23.1 Kosa mechaniczna STIHL FSE 52	255

1 Przedmowa

Drodzy Klienci!

Dziękujemy za zakup urządzenia marki STIHL. Nasze produkty projektujemy i produkujemy z zachowaniem wysokiej jakości i z uwzględnieniem potrzeb naszych klientów. W ten sposób powstają produkty o wyjątkowej niezawodności także w ekstremalnych warunkach.

STIHL wyróżnia się też wysoką jakością pod względem obsługi serwisowej. Sieć naszych autoryzowanych dealerów gwarantuje kompetentne doradztwo i szkolenia oraz kompleksową obsługę techniczną.

Dziękujemy za okazane zaufanie i życzymy zadowolenia z nabytego produktu STIHL.



Dr Nikolas Stihl

WAŻNE! ZAPOZNAĆ SIĘ PRZED UŻYCIEM I ZACHOWAĆ

2 Informacje o instrukcji użytkowania

2.1 Obowiązujące dokumenty

Zastosowanie mają lokalne przepisy dotyczące bezpieczeństwa.

- ▶ Oprócz niniejszej instrukcji użytkowania przeczytać, zrozumieć i zachować następujące dokumenty:
 - Instrukcja użytkowania i opakowanie używanego narzędzia tnącego

2.2 Ostrzeżenia w treści instrukcji



OSTRZEŻENIE

Ten piktogram oznacza możliwe zagrożenie poważnym lub wręcz śmiertelnym wypadkiem.

- ▶ Oznaczone nim środki mogą zapobiec poważnemu lub śmiertelnemu wypadkowi.

WSKAZÓWKA

Ten piktogram oznacza potencjalne zagrożenie uszkodzami w mieniu.

- ▶ Oznaczone nim środki mogą zapobiec uszkodom w mieniu.

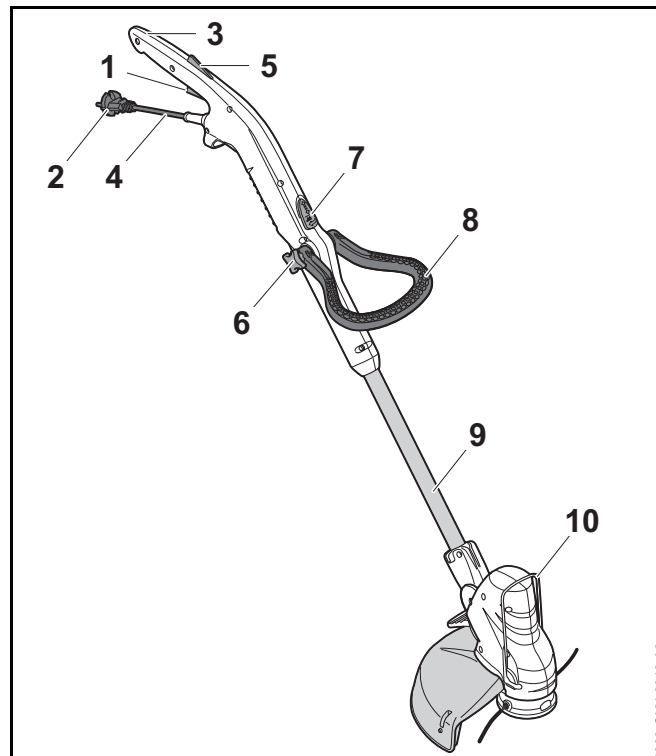
2.3 Symbole w tekście



Ten symbol odsyła do rozdziału niniejszej instrukcji obsługi.

3 Przegląd

3.1 Kosa mechaniczna



1 Dźwignia przełącznika

Dźwignia przełącznika służy do włączania i wyłączania kosi mechanicznej.

2 Wtyczka

Wtyczka zasilania sieciowego łączy kabel zasilania z gniazdkiem zasilania sieciowego.

3 Rękojeść manipulacyjna

Uchwyt manipulacyjny służy do obsługi, trzymania i prowadzenia kosi mechanicznej.

4 Przewód zasilający

Przewód zasilający łączy kosę mechaniczną z wtyczką zasilania.

5 Blokada dźwigni przełącznika

Blokada dźwigni przełącznika służy do blokowania dźwigni przełącznika.

6 Nakrętka gwiazdowa

Nakrętka gwiazdowa zaciska uchwyt obwiedniowy na wysięgniku.

7 Przycisk blokady

Przycisk ryglowania blokuje układ przestawiania długości wysięgnika.

8 Uchwyt obwiedniowy

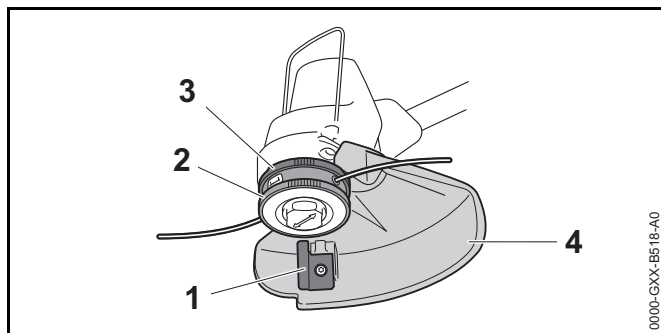
Uchwyt obwiedniowy służy do trzymania i prowadzenia kosi mechanicznej.

9 Kolumna wysięgnika

Wysięgnik łączy wszystkie podzespoły.

10 Element dystansowy

Element dystansowy chroni przedmioty przed kontaktem z narzędziem tnącym.

Tabliczka znamionowa z numerem seryjnym**3.2 Osłona i narzędzia tnące****Kosa mechaniczna z wirnikiem wentylatora****1 Nóż korygujący długość żyłek**

Nóż korygujący długość żyłek podczas pracy skraca żyłki na odpowiednią długość.

2 Głowica kosząca

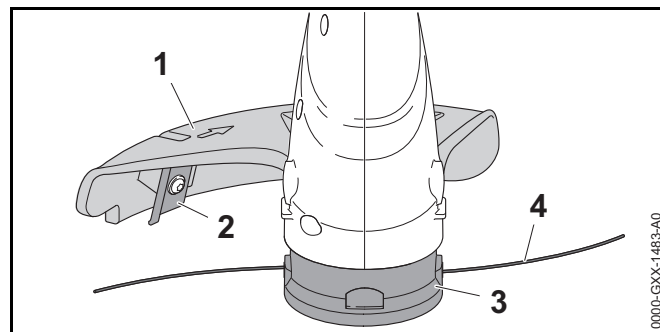
Głowica kosząca utrzymuje żyłki.

3 Wirnik wentylatora

Wirnik wentylatora schładza silnik elektryczny.

4 Osłona

Osłona chroni użytkownika przed wyrzucanymi w górę przedmiotami i przed kontaktem z narzędziem tnącym.

Kosa mechaniczna bez wirnika wentylatora**1 Osłona**

Osłona chroni użytkownika przed wyrzucanymi w górę przedmiotami i przed kontaktem z narzędziem tnącym.

2 Nóż korygujący długość żyłek

Nóż korygujący długość żyłek podczas pracy skraca żyłki na odpowiednią długość.

3 Głowica kosząca


Głowica kosząca utrzymuje żyłki.


4 Żyłki


Żyłki służą do koszenia trawy.


3.3 Symbole

Na kosi mechanicznej mogą znajdować się symbole o następującym znaczeniu:

 Symbol ten oznacza możliwość regulacji długości wysięgnika.

 Symbol ten oznacza możliwość obrotu uchwyty manipulacyjnego o 90°.

 **LWA** Gwarantowany poziom mocy akustycznej według dyrektywy 2000/14/WE w dB(A), aby móc porównać emisję hałasu produktów.

 Nie wyrzucać produktu do zwykłego pojemnika na śmieci.



Poczekać, aż narzędzie tnące przestanie się obracać.



Chronić kosę mechaniczną przed deszczem i wilgocią.



Zachować bezpieczną odległość.

4 Wskazówki dotyczące bezpieczeństwa pracy

4.1 Symbole ostrzegawcze

4.1.1 Symbole ostrzegawcze

Symbole ostrzegawcze na kosie mechanicznej mają następujące znaczenie:



Przestrzegać zasad bezpieczeństwa i środków ostrożności.



Przeczytać instrukcję użytkowania, przestrzegać jej i zachować ją na przyszłość.



Nosić okulary ochronne.



W przypadku uszkodzenia przewodu zasilającego lub przedłużacza: Wyciągnąć wtyczkę z gniazdka.

4.2 Użytkowanie zgodne z przeznaczeniem

Kosa mechaniczna STIHL FSE 52 jest przeznaczona do koszenia trawy.

Kosy mechanicznej nie wolno używać w deszczu.

⚠ OSTRZEŻENIE

- Użytkowanie kosi mechanicznej niezgodnie z przeznaczeniem może prowadzić do poważnych obrażeń lub śmierci osób oraz do strat materialnych.
 - ▶ Kosę mechaniczną stosować z przedłużaczem.
 - ▶ Używać kosi mechanicznej wyłącznie w sposób opisany w niniejszej instrukcji użytkowania.

4.3 Wymagania wobec użytkownika

⚠ OSTRZEŻENIE

- Użytkownicy, którzy nie przejdą przeszkolenia, nie mogą rozpoznawać lub oszacować zagrożeń stwarzanych przez kosę mechaniczną. Może dojść do poważnych obrażeń lub śmierci użytkownika i osób postronnych.
 - ▶ Przeczytać instrukcję użytkowania, przestrzegać jej i zachować ją na przyszłość.
- ▶ W razie przekazania kosi innej osobie: Przekazać również instrukcję użytkowania.

- ▶ Użytkownik urządzenia powinien spełniać poniższe wymagania:
 - Użytkownik powinien być wypoczęty.
 - Użytkownik jest pod kątem stanu fizycznego i umysłowego zdolny do obsługi kosi mechanicznej i do pracy z nią. Jeżeli stan fizyczny lub umysłowy ogranicza zdolności użytkownika, to powinien on wykonywać pracę jedynie pod nadzorem lub po poinstruowaniu przez odpowiedzialną osobę.
 - Użytkownik jest w stanie rozpoznać i oszacować zagrożenia powodowane przez kosę.
 - Użytkownik jest pełnoletni lub odbywa pod nadzorem naukę zawodu zgodnie z przepisami krajowymi.
 - Użytkownik, który nie pracował wcześniej z kosą mechaniczną, powinien nauczyć się jej użytkowania od dealera marki STIHL lub osoby wykwalifikowanej.
 - Użytkownik nie znajduje się pod wpływem alkoholu, leków lub narkotyków.
- ▶ W razie wątpliwości: Skontaktuj się z dealerem marki STIHL.

4.4 Odzież i wyposażenie

▲ OSTRZEŻENIE

- Kosa mechaniczna może wyrzucać różne przedmioty z dużą prędkością. Niebezpieczeństwo zranienia.



- ▶ Nosić ściśle przylegające okulary ochronne. Odpowiednie okulary ochronne są sprawdzone zgodnie z normą EN 166 lub z przepisami krajowymi i są dostępne w handlu z odpowiednim oznaczeniem.
 - ▶ Nosić ochronę twarzy.
 - ▶ Nosić długie spodnie wykonane z wytrzymałego materiału.
- Urządzenie może wzbijać kurz podczas pracy. Wdychanie pyłu grozi uszkodzeniem układu oddechowego i może powodować reakcje alergiczne.
 - ▶ Noś maskę przeciwpyłową.
- Nieodpowiednie ubranie może zaczepić się o drewno, zarośla lub kosę mechaniczną. Praca w nieodpowiedniej odzieży grozi poważnym wypadkiem.
 - ▶ Noś ściśle dopasowaną odzież.
 - ▶ Nie noś szalików, chustek, biżuterii itp. podczas pracy.
- Podczas pracy użytkownik może mieć kontakt z wirującymi narzędziami tnącymi. Niebezpieczeństwo poważnego wypadku.
 - ▶ Pracować w obuwiu wykonanym z wytrzymałych materiałów.
 - ▶ Nosić długie spodnie wykonane z wytrzymałego materiału.
- Podczas czyszczenia lub konserwacji użytkownik może mieć kontakt z narzędziem tnącym lub nożem korygującym długość żył. Niebezpieczeństwo zranienia.
 - ▶ Pracować w rękawicach roboczych wykonanych z wytrzymałych materiałów.
- Nieodpowiednie obuwie grozi poślizgnięciem się. Niebezpieczeństwo zranienia.
 - ▶ Nosić wysokie, zamknięte obuwie z podeszwami o dobrej przyczepności.

4.5 Kosa mechaniczna

⚠ OSTRZEŻENIE

- Osoby nieupoważnione do pracy z kosą mechaniczną, małe dzieci i zwierzęta nie potrafią ani rozpoznać, ani tym bardziej prawidłowo ocenić zagrożeń powodowanych przez pracę kosi i wyrzucane przez nią przedmioty. Możliwe są poważne obrażenia tych osób, dzieci i zwierząt oraz znaczne straty materialne.



- Osoby nieupoważnione, małe dzieci i zwierzęta nie mogą przebywać w odległości mniejszej niż 15 metrów od miejsca pracy.

- Zachować odległość przynajmniej 15 m od innych przedmiotów.
- Nie pozostawiać kosi bez nadzoru.
- Nie pozwolić dzieciom na zabawę kosą.
- Kosa mechaniczna nie jest zabezpieczona przed wodą. W przypadku pracy w deszczu lub w wilgotnym otoczeniu może dojść do porażenia prądem elektrycznym. Użytkownik może ulec obrażeniom, a kosa mechaniczna może zostać uszkodzona.



- Nie wolno pracować podczas deszczu ani w miejscach mokrych.

- Elementy elektryczne kosi mogą wytwarzać iskry. Iskry grożą zaprószeniem ognia lub wybuchem w pobliżu substancji skrajnie łatwopalnych lub wybuchowych. Możliwe są poważne obrażenia ciała lub śmierć oraz znaczne straty materialne.
 - Nie wolno pracować z urządzeniem w miejscach skrajnie zagrożonych pożarem lub wybuchem.
- Niebezpieczeństwo potknięcia się o przedłużacz. Może dojść do obrażeń i uszkodzenia kosi mechanicznej.
 - Przedłużacz ułożyć płasko na ziemi. Musi on być dobrze widoczny.

4.6 Bezpieczny stan

4.6.1 Kosa mechaniczna

Stan kosi mechanicznej jest bezpieczny, jeśli spełnione są następujące warunki:

- Kosa mechaniczna nie jest uszkodzona.
- Przedłużacz i wtyczka nie są uszkodzone.
- Kosa mechaniczna jest czysta i sucha.
- Elementy obsługowe funkcjonują i są niezmienione.
- Podany w niniejszej instrukcji układ zbudowany z narzędzia tnącego i osłony jest zamontowany.
- Narzędzie tnące i osłona są prawidłowo zamontowane.
- Kosę mechaniczną wyposażono tylko w oryginalne akcesoria marki STIHL.
- Akcesoria są prawidłowo zamontowane.

⚠ OSTRZEŻENIE

- W stanie niespełniającym wymogów bezpieczeństwa komponenty mogą przestać działać prawidłowo, a zabezpieczenia mogą być niesprawne. Skutkiem mogą być poważne obrażenia lub śmierć osób.
 - Kosę mechaniczną można używać, jeżeli nie jest uszkodzona.
 - Pracować wyłącznie z nieuszkodzonym przedłużaczem i wtyczką zasilającą.
 - Jeśli kosa jest zabrudzona lub mokra: Wyczyścić kosę i poczekać do jej wyschnięcia.
 - Nie wprowadzać zmian w kosie mechanicznej. Wyjątek: Montaż opisanego w niniejszej instrukcji obsługi zestawu narzędzia tnącego i osłony.
 - Jeśli elementy obsługowe nie działają: Nie używać kosi.
 - Nie montować narzędzi tnących z metalu.
 - Montować tylko oryginalne akcesoria STIHL przeznaczone do tego modelu kosi.

- ▶ Narzędzie tnące i osłonę zamontować zgodnie z opisem w niniejszej instrukcji obsługi.
- ▶ Elementy wyposażenia dodatkowego można montować wyłącznie w sposób opisany w niniejszej instrukcji użytkownika lub w instrukcji użytkownika wyposażenia dodatkowego.
- ▶ Nie wkładać żadnych przedmiotów do otworów w kosie mechanicznej.
- ▶ Wymienić zużyte lub uszkodzone etykiety ostrzegawcze.
- ▶ W razie wątpliwości: Skontaktuj się z dealerem marki STIHL.

4.6.2 Osłona

Osłona jest bezpieczna dla użytkownika i otoczenia, jeżeli:

- Osłona nie jest uszkodzona.
- Prawidłowo zamontowany nóż korygujący.

⚠ OSTRZEŻENIE

- W przeciwnym razie części składowe urządzenia mogą działać nieprawidłowo a jego zabezpieczenia mogą stać się niesprawne. Niebezpieczeństwo poważnego wypadku.
 - ▶ Osłony można używać, jeżeli nie jest uszkodzona.
 - ▶ Należy pracować z prawidłowo zamontowanym nożem korygującym długość żyłek.
 - ▶ W przypadku wątpliwości: skontaktować się z autoryzowanym dealerem STIHL.

4.6.3 Głowica kosząca

Głowica kosząca jest bezpieczna dla użytkownika i otoczenia, jeżeli:

- Głowica kosząca nie jest uszkodzona.
- Głowica kosząca nie jest zablokowana.
- Żyłki są prawidłowo zamontowane.

⚠ OSTRZEŻENIE

- W stanie niezgodnym z zasadami bezpieczeństwa elementy głowicy koszącej lub żyłek mogą się odłączyć i zostać wyrzucone. Skutkiem mogą być poważne obrażenia.
 - ▶ Głowicy koszącej można używać, jeżeli nie jest uszkodzona.
 - ▶ Nie zamieniać żyłek na przedmioty metalowe.
 - ▶ W przypadku wątpliwości: skontaktować się z autoryzowanym dealerem STIHL.

4.7 Praca

⚠ OSTRZEŻENIE

- W niektórych warunkach użytkownik nie jest w stanie pracować dłużej w skupieniu. Użytkownik może potknąć się, przewrócić i poważnie zranić.
 - ▶ Pracuj w spokoju i metodycznie.
 - ▶ Nie pracuj przy słabym świetle i kiepskiej widoczności. Nie używać kosi.
 - ▶ Kosy mechanicznej należy używać samodzielnie.
 - ▶ Prowadzić narzędzie tnące w pobliżu podłoża.
 - ▶ Uważaj na przeszkody.
 - ▶ Pracuj poruszając się po ziemi i dbaj o równowagę ciała.
 - ▶ W razie wystąpienia oznak zmęczenia: Zrobić przerwę w pracy.
- Obracające się narzędzie tnące może skaleczyć użytkownika. Niebezpieczeństwo poważnego wypadku.
 - ▶ Nie dotykać obracającego się narzędzia tnącego.
 - ▶ Jeśli narzędzie tnące jest zablokowane przez inny przedmiot: Wyłączyć kosę mechaniczną i wyciągnąć złącze przedłużacza z wtyczki zasilania kosi. Dopiero wtedy można usunąć przedmiot.

- Jeśli kosa zacznie działać podczas pracy w sposób zmieniony lub nietypowy, może znajdować się w niebezpiecznym stanie. Niebezpieczeństwo poważnego wypadku oraz strat w mieniu.
 - ▶ Zakończyć pracę, wyjąć złącze przedłużacza z wtyczki zasilania kosi mechanicznej i skontaktować się z dealerem STIHL.
- Włączona kosa mechaniczna może drgać.
 - ▶ Nosić rękawice.
 - ▶ Rób przerwy podczas pracy.
 - ▶ W przypadku wystąpienia objawów zaburzenia krążenia: Udać się do lekarza.
- Jeśli podczas pracy narzędzie tnące natknie się na ciało obce, może dojść do jego wyrzucenia lub wyrzucenia fragmentów z dużą prędkością. Niebezpieczeństwo odniesienia obrażeń oraz strat w mieniu.
 - ▶ Usunąć wszystkie przedmioty z miejsca pracy.



Po puszczeniu dźwigni przełącznika narzędzie tnące obraca się jeszcze przez krótki czas. Skutkiem mogą być poważne obrażenia.

- ▶ Poczekać, aż narzędzie tnące przestanie się obracać.

4.8 Podłączenie do zasilania elektrycznego

Niebezpieczeństwo dotknięcia obwodów pod napięciem elektrycznym występuje gdy:

- Przewód zasilający lub przedłużacz są uszkodzone.
- Wtyczka przewodu zasilającego lub przedłużacza jest uszkodzona.
- Gniazdko nie jest prawidłowo zainstalowane.

⚠ NIEBEZPIECZEŃSTWO

- Dotknięcie obwodu pod napięciem grozi porażeniem prądem elektrycznym. Niebezpieczeństwo poważnego lub śmiertelnego wypadku.
 - ▶ Sprawdzić, czy przewód zasilający i wtyczka zasilania sieciowego nie są uszkodzone.



W przypadku uszkodzenia przewodu zasilającego lub przedłużacza:

- ▶ Nie dotykać uszkodzonego miejsca.
 - ▶ Wyciągnąć wtyczkę z gniazdka.
- ▶ Przewodu zasilającego, przedłużacza i wtyczek dotykać suchymi rękami.
 - ▶ Wtyczkę przewodu zasilającego lub przedłużacza podłączyć do zainstalowanego i zabezpieczonego prawidłowo gniazdka ze stykiem ochronnym.
 - ▶ Podłączyć kosę mechaniczną przez wyłącznik różnicowo-prądowy (30 mA, 30 ms).
- Uszkodzony lub nieodpowiedni przedłużacz może prowadzić do porażenia prądem. Skutkiem mogą być poważne obrażenia lub śmierć osób.
 - ▶ Używać przedłużacza o prawidłowym przekroju przewodu, 19.2.
 - ▶ Używać przedłużacza wodoszczelnego i dopuszczonego do użytku na zewnątrz.
 - ▶ Używać przedłużacza o takich samych właściwościach, co przewód zasilający kosi mechanicznej, 19.2.

▲ OSTRZEŻENIE

- Nieprawidłowe napięcie sieciowe lub nieprawidłowa częstotliwość sieciowa mogą prowadzić do przepięcia w kose mechanicznej. Kosa mechaniczna może ulec uszkodzeniu.
 - ▶ Sprawdzić, czy napięcie i częstotliwość instalacji elektrycznej są zgodne z parametrami na tabliczce znamionowej kosi mechanicznej.
- Jeżeli do jednego gniazdka podłączono kilka urządzeń naraz, może dojść do przeciążenia elementów elektrycznych podczas pracy. Elementy elektryczne mogą się nagrzać i spowodować pożar. Możliwe są poważne obrażenia ciała lub śmierć oraz znaczne straty materialne.
 - ▶ Kosę mechaniczną podłączać osobno do gniazdka elektrycznego.
 - ▶ Nie podłączać kosi mechanicznej do gniazdek zespolonych, np. podwójnych.
- Nieprawidłowo ułożony przewód zasilający i przedłużacz mogą ulec uszkodzeniu oraz grozić potknięciem. Może dojść do obrażeń u ludzi oraz uszkodzenia przewodu zasilającego lub przedłużacza.
 - ▶ Przewód zasilający i przedłużacz ułożyć w taki sposób, aby nie były narażone na kontakt z narzędziem tnącym.
 - ▶ Przewód zasilający i przedłużacz ułożyć w taki sposób, aby nie groziły potknięciem.
 - ▶ Przewód zasilający i przedłużacz układać w taki sposób, aby nie były naprężone lub splątane.
 - ▶ Przewód zasilający i przedłużacz układać w taki sposób, aby nie doszło do ich uszkodzenia, zagięcia, przygniecenia lub ocierania.
 - ▶ Przewód zasilający i przedłużacz chronić przed wysoką temperaturą, olejem i chemikaliami.
 - ▶ Przewód zasilający i przedłużacz układać na suchym podłożu.

- Przedłużacz nagrzewa się w trakcie pracy. W przypadku braku możliwości odprowadzenia ciepła może ono prowadzić do pożaru.
 - ▶ W razie używania bębna kablowego: Całkowicie odwinąć bęben.

4.9 Transport

4.9.1 Kosa mechaniczna

▲ OSTRZEŻENIE

- Kosa mechaniczna może przewrócić się lub przesunąć podczas przewozu pojazdem. Niebezpieczeństwo odniesienia obrażeń oraz strat w mieniu.
 - ▶ Wyciągnąć złącze przedłużacza z wtyczki zasilania kosi mechanicznej.
 - ▶ Kosę zabezpieczyć pasami lub siatką w taki sposób, aby nie mogła się przewrócić ani przesunąć.

4.10 Przechowywanie

4.10.1 Kosa mechaniczna

▲ OSTRZEŻENIE

- Dzieci nie są w stanie rozpoznać i ocenić zagrożeń powodowanych przez kosę mechaniczną. Skutkiem mogą być poważne obrażenia.
 - ▶ Wyciągnąć złącze przedłużacza z wtyczki zasilania kosi mechanicznej.
 - ▶ Przechowywać kosę mechaniczną poza zasięgiem dzieci.
- Styki elektryczne kosi mechanicznej oraz podzespoły z metalu mogą zardzewieć od wilgoci. Kosa mechaniczna może ulec uszkodzeniu.
 - ▶ Wyciągnąć złącze przedłużacza z wtyczki zasilania kosi mechanicznej.
 - ▶ Przechowywać kosę mechaniczną w miejscu suchym i czystym.

4.11 Czyszczenie, konserwacja i naprawy












▲ OSTRZEŻENIE

- Przed przystąpieniem do czyszczenia, konserwacji lub naprawy wyjąć wtyczkę przewodu zasilającego z gniazdka, aby nie włączyć przypadkowo kosi mechanicznej. Niebezpieczeństwo poważnego wypadku oraz strat w mieniu.
 - ▶ Wyciągnąć złącze przedłużacza z wtyczki zasilania kosi mechanicznej.
- Czyszczenie agresywnymi środkami, strumieniem wody lub ostrymi przedmiotami może spowodować uszkodzenie kosi mechanicznej, osłony lub narzędzia tnącego. Nieprawidłowe czyszczenie kosi mechanicznej, osłony i narzędzia tnącego może spowodować nieprawidłowe działanie podzespołów i wyłączenie zabezpieczeń. Skutkiem mogą być poważne obrażenia.
 - ▶ Kosę mechaniczną, osłonę i narzędzie tnące czyścić w sposób opisany w tej instrukcji użytkownika.
- Nieprawidłowa konserwacja lub naprawa kosi mechanicznej, osłony lub narzędzia tnącego może spowodować nieprawidłowe działanie podzespołów i wyłączenie zabezpieczeń. Skutkiem mogą być poważne obrażenia lub śmierć osób.
 - ▶ Nie konserwować i nie naprawiać samodzielnie kosi mechanicznej, osłony i narzędzia tnącego.
 - ▶ Jeżeli kosa mechaniczna, osłona lub narzędzie tnące wymagają konserwacji lub naprawy: Skontaktuj się z dealerem marki STIHL.

5 Przygotowanie kosi mechanicznej do pracy

5.1 Przygotowanie kosi mechanicznej do pracy

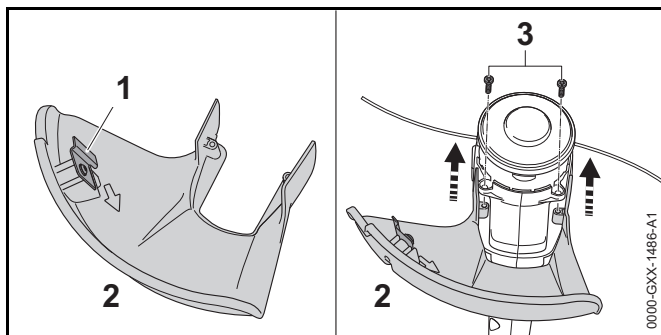
Przed każdym rozpoczęciem pracy wykonać poniższe czynności:

- ▶ Sprawdzić, czy następujące urządzenia gwarantują bezpieczną pracę:
 - Kosa mechaniczna i przewód zasilający,  4.6.1.
 - Osłona,  4.6.2.
 - Głowica kosząca,  4.6.3.
- ▶ wyczyścić kosę mechaniczną,  15.1.
- ▶ zamontować osłonę,  6.1.
- ▶ Zamontować szpulę w przypadku używania kosi mechanicznej bez wirnika wentylatora,  6.2.
- ▶ Zamontować głowicę koszącą w przypadku używania kosi mechanicznej z wirnikiem wentylatora,  6.2
- ▶ Zamontować uchwyt obwiedniowy,  6.3.
- ▶ Ustawić długość wysięgnika,  7.1.
- ▶ ustawić uchwyt obwiedniowy,  7.3.
- ▶ Połączyć wtyczkę kosi mechanicznej z przedłużaczem, a wtyczkę przedłużacza podłączyć do dostępnego wygodnie gniazdka.
- ▶ Sprawdzić elementy obsługowe,  10.1.
- ▶ Jeśli nie można wykonać opisanych czynności: Nie używać kosi mechanicznej i skontaktować się z autoryzowanym dealerem STIHL.

6 Montaż kosi mechanicznej

6.1 Montaż osłony

- ▶ Wyłączyć kosę mechaniczną i wyciągnąć złącze przedłużacza z wtyczki zasilania kosi.



Nóż korygujący długość żyłek (1) jest już zamontowany w obudowie (2) i nie wolno go demontować.

- ▶ Wsunąć osłonę (2) do oporu w prowadnice obudowy. Obudowa (2) powinna kończyć się równo z obudową.
- ▶ Wkręcić i dokręcić śruby (3).

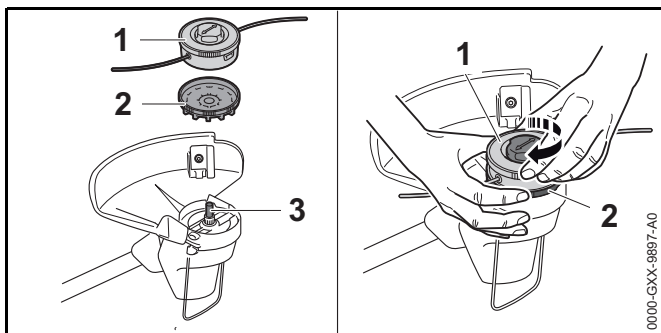
Nie wolno ponownie demontować obudowy (2).

6.2 Montaż i demontaż głowicy koszącej

6.2.1 Montaż głowicy koszącej

Kosa mechaniczna z wirnikiem wentylatora

- ▶ Wyłączyć kosę mechaniczną i wyciągnąć złącze przedłużacza z wtyczki zasilania kosi.

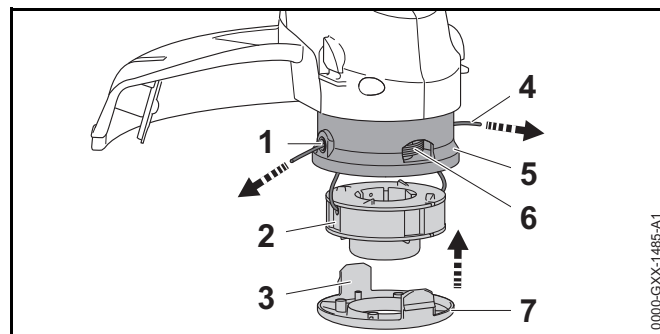


- ▶ Nasunąć wirnik wentylatora (2) na wałek (3) łopatkami wirnika (2) skierowanymi w dół.
W razie niezamontowania wirnika wentylatora silnik elektryczny nie będzie chłodzony i nie można zdemontować głowicy koszącej.
- ▶ Przytrzymać ręką wirnik wentylatora (2).
- ▶ Nałożyć głowicę koszącą (1) na wał (3) i obrócić ją ręką w prawo.

Kosa mechaniczna bez wirnika wentylatora

Głowica kosząca AutoCut 2-2 jest zamontowana na kosie mechanicznej i nie trzeba montować jej samodzielnie. Można zamontować szpulę.

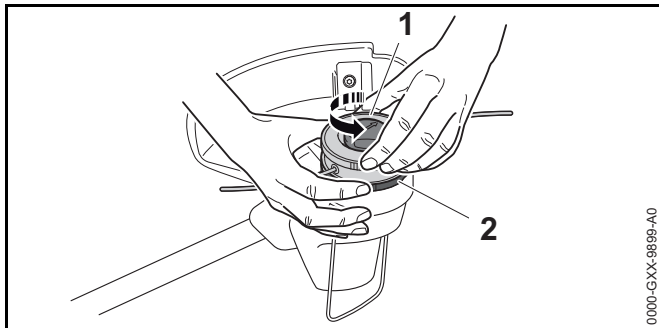
- ▶ Wyłączyć kosę mechaniczną i wyciągnąć złącze przedłużacza z wtyczki zasilania kosi.
- ▶ Szpulę włożyć czas od 12 do 24 godzin do zbiornika z wodą.
Żyłka stanie się elastyczna.



- ▶ Przełożyć końcówki żyłki (4) szpuli (2) przez otwory (1) w głowicy koszącej (5).
- ▶ Włożyć szpulę (2) do głowicy koszącej (5).
- ▶ Założyć osłonę (7) na głowicę koszącą (5), aby zaczepy (3) osłony (7) i otwory (6) w głowicy koszącej (4) pokrywały się.
- ▶ Nacisnąć osłonę (7) do oporu na głowicę koszącą (5). Zaczepy (3) muszą zatrzasnąć się słyszalnie.

6.2.2 Demontaż głowicy koszącej

Kosa mechaniczna z wirnikiem wentylatora

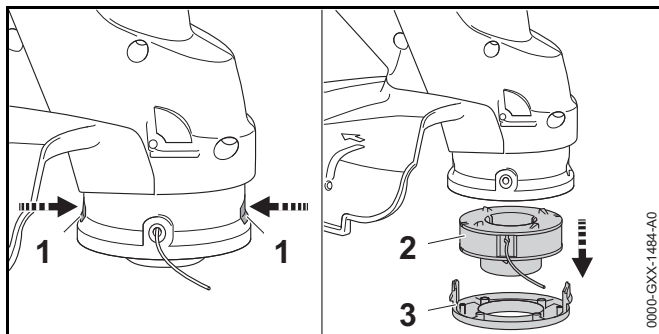


- ▶ Wyłączyć kosę mechaniczną i wyciągnąć złącze przedłużacza z wtyczki zasilania kosi.
- ▶ Przytrzymać ręką wirnik wentylatora (2).
- ▶ Głowicę koszącą (1) wykręcić w lewo.
- ▶ Zdjąć wirnik wentylatora.

Kosa mechaniczna bez wirnika wentylatora

Głowica kosząca AutoCut 2-2 jest zamontowana na kosie mechanicznej i nie można zdemontować jej samodzielnie. Można wymontować szpulę.

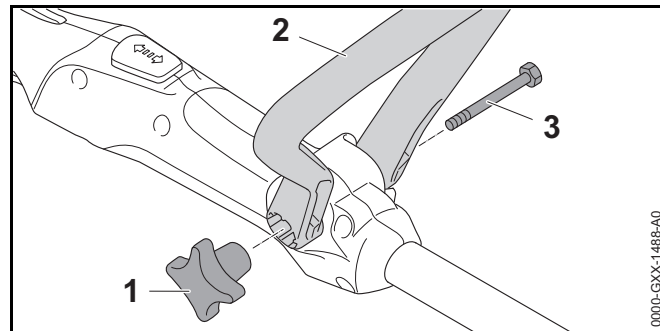
- ▶ Wyłączyć kosę mechaniczną i wyciągnąć złącze przedłużacza z wtyczki zasilania kosi.



- ▶ Wcisnąć zaczepy (1) i zdjąć osłonę (3).
- ▶ Wyjąć szpulę (2).

6.3 Zamontowanie uchwytu obwiedniowego

- ▶ Wyłączyć kosę mechaniczną i wyciągnąć złącze przedłużacza z wtyczki zasilania kosi.



- ▶ Ustawić uchwyt obwiedniowy (2) tak, aby mocowanie na nakrętkę gwiazdową (1) znajdowało się z prawej strony uchwytu manipulacyjnego, a otwory w uchwycie obwiedniowym (2) były skierowane do użytkownika.
- ▶ Rozepchnij ramiona uchwytu obwiedniowego (2) i załóż uchwyt obwiedniowy (2) na uchwyt manipulacyjny tak, aby się tam zatrzasnął.
- ▶ Włożyć śrubę (3) do otworu.
- ▶ Przykręcić i dokręcić nakrętkę gwiazdową (1).

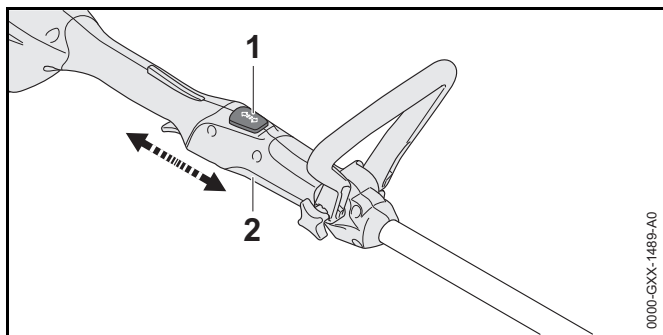
Nie trzeba ponownie demontować uchwytu obwiedniowego (2).

7 Włączanie kosi mechanicznej dla użytkownika

7.1 Regulacja długości wysięgnika

Wysięgnik można ustawiać na różne długości w zależności od wzrostu użytkownika.

- ▶ Wyłączyć kosę mechaniczną i wyciągnąć złącze przedłużacza z wtyczki zasilania kosi.
- ▶ Przytrzymać wysięgnik.

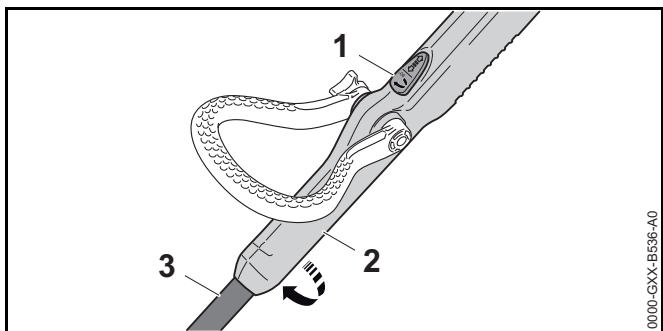


- ▶ Wcisnąć i przytrzymać przycisk blokujący (1).
- ▶ Pociągnąć lub popchnąć uchwyt manipulacyjny (2) w żądane położenie.
- ▶ Puścić przycisk blokujący (1).
- ▶ Przesunąć uchwyt manipulacyjny (2), aż zaskoczy.

7.2 Ustawienie kąta obsługi

Kąt obsługi można ustawić w dwóch pozycjach (0° i 90°).

- ▶ Wyłączyć kosę mechaniczną i wyciągnąć złącze przedłużacza z wtyczki zasilania kosi.
- ▶ Przytrzymać wysięgnik.

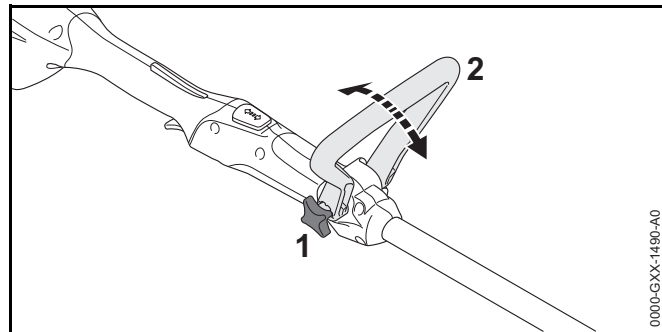


- ▶ Wcisnąć i przytrzymać przycisk blokujący (1).
- ▶ Uchwyt manipulacyjny (2) obrócić o 90° do wysięgnika.
- ▶ Puścić przycisk blokujący (1).
- ▶ Przesunąć uchwyt manipulacyjny (2), aż zaskoczy.

7.3 Ustawianie uchwytu obwiedniowego

Uchwyt obwiedniowy można ustawiać w różnych pozycjach w zależności od wzrostu użytkownika.

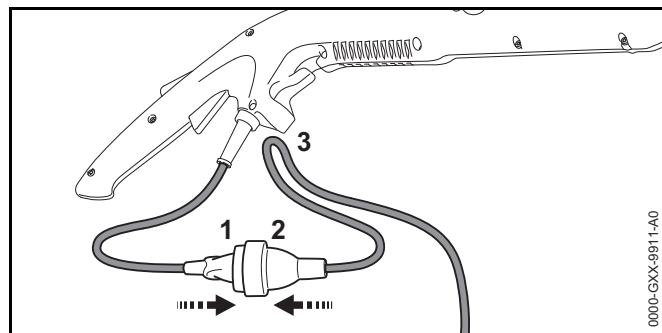
- ▶ Wyłączyć kosę i wyciągnąć złącze przedłużacza z wtyczki zasilania kosi



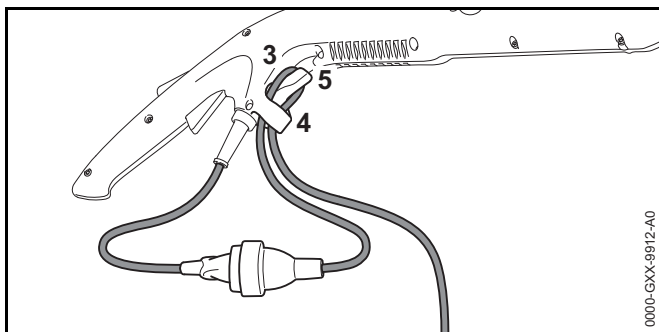
- ▶ Odkręcić nakrętkę gwiazdową (1).
- ▶ Ustawić uchwyt obwiedniowy (2) w preferowanej pozycji.
- ▶ Dokręcić nakrętkę gwiazdową (1).

8 Podłączenie urządzenia do sieci zasilania prądem elektrycznym

8.1 Podłączenie kosi mechanicznej do zasilania



- ▶ Podłączyć wtyczkę (1) do złącza (2) przedłużacza.



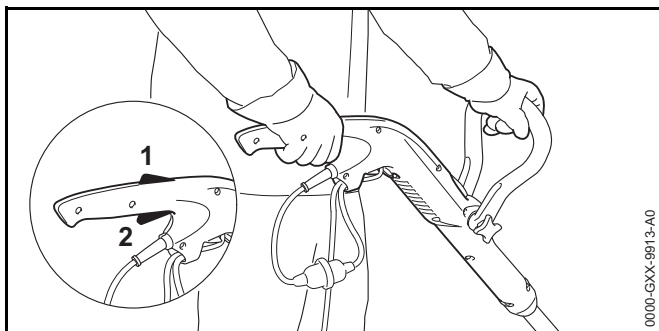
Odciązka chroni przewód zasilający przed uszkodzeniem.

- ▶ Z przedłużacza utworzyć pętlę.
- ▶ Przełożyć pętlę (3) przez otwór (4).
- ▶ Założyć pętlę (3) na hak (5) i zacisnąć.
- ▶ Podłączyć wtyczkę do prawidłowo zainstalowanego gniazdka elektrycznego.

9 Włączanie i wyłączanie kosi mechanicznej

9.1 Włączenie kosi mechanicznej

- ▶ Chwycić rękojeść kosi mechanicznej jedną ręką za rękojeść manipulacyjną, obejmując ją kciukiem.
- ▶ Chwycić kosę mechaniczną drugą ręką za uchwyt obwodniowy, obejmując go kciukiem.



- ▶ Wcisnąć i przytrzymać ręką blokadę dźwigni przełącznika (1).
- ▶ Wcisnąć palcem wskazującym dźwignię przełącznika (2) i przytrzymać ją.
Kosa mechaniczna przyspiesza i narzędzie tnące obraca się.

9.2 Wyłączenie kosi mechanicznej

- ▶ Puścić dźwignię przełącznika i blokadę dźwigni przełącznika.
- ▶ Poczekać, aż narzędzie tnące zatrzyma się.
- ▶ Jeśli narzędzie tnące dalej się obraca: Wyjąć złącze przedłużacza z wtyczki zasilania kosi mechanicznej i skontaktować się z dealerem STIHL.
Kosa mechaniczna jest uszkodzona.

10 Sprawdzanie kosi mechanicznej

10.1 Kontrola elementów obsługowych

Blokada dźwigni przełącznika i dźwignia przełącznika

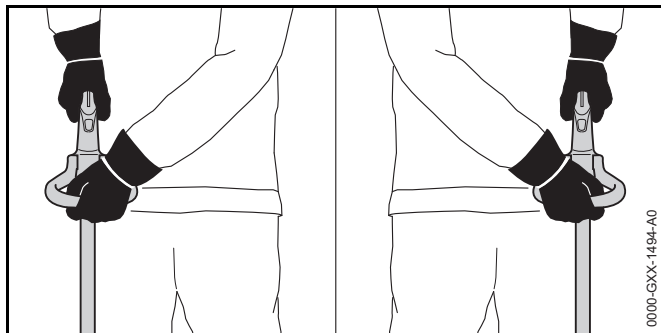
- ▶ Wyłączyć kosę mechaniczną i wyciągnąć złącze przedłużacza z wtyczki zasilania kosi.
- ▶ Spróbować nacisnąć dźwignię przełącznika bez naciskania blokady dźwigni przełącznika.
- ▶ Jeśli można nacisnąć dźwignię przełącznika: Skontaktuj się z dealerem marki STIHL.
Blokada dźwigni przełącznika jest uszkodzona.
- ▶ Nacisnąć i przytrzymać blokadę dźwigni przełącznika.
- ▶ Nacisnąć i puścić dźwignię przełącznika.
- ▶ Jeśli dźwignia przełącznika lub blokada dźwigni przełącznika poruszają się z trudem lub nie powrócą do pozycji wyjściowej: Nie używać kosi mechanicznej i skontaktować się z autoryzowanym dealerem STIHL.
Dźwignia przełącznika lub blokada dźwigni przełącznika są uszkodzone.

Włączenie kosi mechanicznej

- ▶ Kosę mechaniczną podłączać do gniazdka elektrycznego przedłużaczem.
- ▶ Nacisnąć i przytrzymać blokadę dźwigni przełącznika.
- ▶ Nacisnąć i przytrzymać dźwignię przełącznika. Narzędzie tnące zacznie się obracać.
- ▶ Zwolnić dźwignię przełącznika. Po krótkim czasie narzędzie tnące przestanie się obracać.
- ▶ Jeśli narzędzie tnące dalej się obraca: Wyjąć złącze przedłużacza z wtyczki zasilania kosi mechanicznej i skontaktować się z dealerem STIHL. Kosa mechaniczna jest uszkodzona.

11 Praca z użyciem kosi mechanicznej

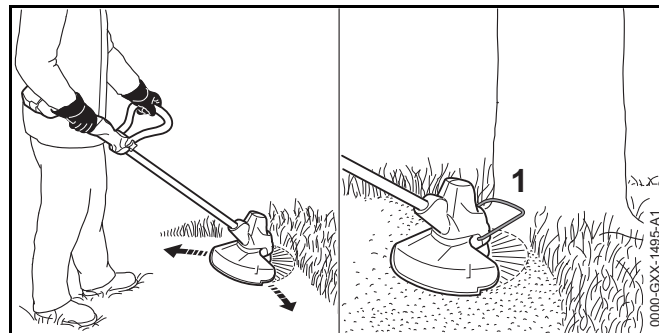
11.1 Trzymanie i prowadzenie kosi mechanicznej



- ▶ Chwycić rękojeść wszystkimi palcami i kciukiem.
- ▶ Trzymać kosę mechaniczną drugą ręką w taki sposób, aby kciuk obejmował uchwyt obwiedniowy.

11.2 Koszenie

Odległość narzędzia tnącego od ziemi decyduje o wysokości cięcia.



- ▶ Urządzeniem należy równomiernie poruszać w jedną i w drugą stronę
- ▶ Pracować powoli i miarowo.
- ▶ W przypadku pracy z elementem dystansowym: rozłożyć całkowicie element dystansowy (1).

11.3 Regulacja żyłki

- ▶ Obracając się głowicę koszącą dosunąć lekko do ziemi. Nastąpi regulacja o około 30 mm.
- Nóż korygujący długość żyłek skraca automatycznie żyłkę na prawidłową długość.

Jeśli żyłki mają długość poniżej 25 mm, nie można automatycznie korygować ich długości.

- ▶ Wyłączyć kosę mechaniczną i wyciągnąć złącze przedłużacza z wtyczki zasilania kosi.
- ▶ Nacisnąć i przytrzymać przycisk na głowicy koszącej.
- ▶ Wyciągnąć żyłkę ręką.
- ▶ Jeśli żyłek nie można już wyciągnąć: Wymienić szpulę z żyłkami. Szpula jest pusta.

12 Po zakończeniu pracy

12.1 Po pracy

- ▶ Wyłączyć kosę mechaniczną i wyciągnąć złącze przedłużacza z wtyczki zasilania kosi.
- ▶ Jeśli kosa mechaniczna jest mokra: Poczekaj, aż kosa wyschnie.
- ▶ Wyczyścić kosę mechaniczną.
- ▶ Wyczyścić osłonę.
- ▶ Wyczyścić narzędzie tnące.

13 Transport

13.1 Transport kosi mechanicznej

- ▶ Wyłączyć kosę mechaniczną i wyciągnąć złącze przedłużacza z wtyczki zasilania kosi.
- ▶ Wyreguluj wysięgnik do żądanej długości.
- ▶ Kosę mechaniczną przenosić za wysięgnik w taki sposób, aby narzędzie tnące było skierowane do tyłu i aby kosa była wyważona.
- ▶ Jeśli kosa jest transportowana samochodem: Zabezpieczyć kosę przed przewróceniem i przesuwaniem.

14 Przechowywanie

14.1 Przechowywanie kosi mechanicznej

- ▶ Wyłączyć kosę mechaniczną i wyciągnąć złącze przedłużacza z wtyczki zasilania kosi.
- ▶ Zdemontować głowicę koszącą.
- ▶ Przechowywać kosę mechaniczną w poniższy sposób:
 - Kosa mechaniczna znajduje się w miejscu niedostępnym dla dzieci.
 - Kosa mechaniczna jest czysta i sucha.

15 Czyszczenie

15.1 Czyszczenie kosi mechanicznej

- ▶ Wyłączyć kosę mechaniczną i wyciągnąć złącze przedłużacza z wtyczki zasilania kosi.
- ▶ Wyczyścić kosę mechaniczną wilgotną szmatką.
- ▶ Wyczyścić pędzlem lub miękką szczotką obszar pod wirnikiem wentylatora.

15.2 Czyszczenie osłony i narzędzia tnącego

- ▶ Wyłączyć kosę mechaniczną i wyciągnąć złącze przedłużacza z wtyczki zasilania kosi.
- ▶ Osłonę i narzędzie tnące należy czyścić za pomocą wilgotnej szmatki lub miękkiej szczotki.

16 Konserwacja

16.1 Terminy konserwacji

Terminy konserwacji są zależne od warunków otoczenia oraz warunków pracy. Firma STIHL zaleca następujące terminy konserwacji:

Co roku

- ▶ Wykonać przegląd kosi w punkcie autoryzowanego dealera STIHL.

17 Naprawa





17.1 Naprawa kosi mechanicznej i narzędzia tnącego

Użytkownik nie może samodzielnie naprawiać kosi mechanicznej i narzędzia tnącego.

- ▶ Jeśli kosa mechaniczna lub narzędzie tnące ulegną uszkodzeniu: Nie używać kosi mechanicznej ani narzędzia tnącego i skontaktować się z autoryzowanym dealerm STIHL.

18 Rozwiązywanie problemów

18.1 Usuwanie usterek w kosie mechanicznej

Usterka	Przyczyna	Pomoc
Kosa mechaniczna nie uruchamia się przy włączeniu.	Nie jest włożona wtyczka przewodu zasilającego lub przedłużacza.	▶ Włożyć wtyczkę przewodu zasilającego lub przedłużacza.
	Zadziałał wyłącznik nadprądowy (bezpiecznik) lub wyłącznik różnicowo-prądowy. Obwód elektryczny jest przeciążony elektrycznie lub uszkodzony.	▶ Znaleźć i usunąć przyczynę zadziałania. Włożyć wyłącznik nadprądowy (bezpiecznik) lub wyłącznik różnicowo-prądowy. ▶ Wyłączyć inne urządzenia podłączone do tego samego obwodu elektrycznego.
	Gniazdko nie jest wystarczająco zabezpieczone.	▶ Podłączyć wtyczkę przewodu zasilającego do zabezpieczonego odpowiednio gniazdka elektrycznego,  19.1.
	Przedłużacz ma nieprawidłowy przekrój.	▶ Użyć przedłużacza o prawidłowym przekroju,  19.2
	Przedłużacz jest zbyt długi.	▶ Użyć przedłużacza o prawidłowej długości,  19.2
Kosa mechaniczna wyłącza się podczas pracy.	Wtyczka przewodu zasilającego lub przedłużacza została wyciągnięta z gniazdka.	▶ Włożyć wtyczkę przewodu zasilającego lub przedłużacza.
	Zadziałał wyłącznik nadprądowy (bezpiecznik) lub wyłącznik różnicowo-prądowy. Obwód elektryczny jest przeciążony elektrycznie lub uszkodzony.	▶ Znaleźć i usunąć przyczynę zadziałania. Włożyć wyłącznik nadprądowy (bezpiecznik) lub wyłącznik różnicowo-prądowy. ▶ Wyłączyć inne urządzenia podłączone do tego samego obwodu elektrycznego.
	Gniazdko nie jest wystarczająco zabezpieczone.	▶ Podłączyć wtyczkę przewodu zasilającego do zabezpieczonego odpowiednio gniazdka elektrycznego,  19.1.
Nie można zdemontować ręcznie głowicy koszącej.	Głowica kosząca dokręcona zbyt mocno.	▶ Zablokować wirnik wentylatora trzpieniem. ▶ Odkręcić głowicę ręką. ▶ Zdjąć trzpień blokujący.

19 Dane techniczne

19.1 Kosa mechaniczna STIHL FSE 52

- Napięcie sieciowe: 220-240 V
- Częstotliwość: 50/60 Hz
- Moc nominalna prądu: 2,3 A
- Zabezpieczenie: 10 A
- Pobór mocy: 500 W
- Nominalna prędkość obrotowa pod obciążeniem: 6000 1/min
- Masa z osłoną i narzędziem tnącym
 - Wersja z kablem o długości 0,3 m: 2,2 kg
 - Wersja z kablem o długości 9,9 m: 2,8 kg
- Klasa ochronności: II

19.2 Przedłużacze

W przypadku używania przedłużacza musi on mieć przewód ochronny. W zależności od napięcia i długości przedłużacza jego żyły muszą mieć następujący przekrój:

220 V do 240 V

- Długość kabla do 20 m: AWG 15 / 1,5 mm²
- Długość kabla 20 m do 50 m: AWG 13 / 2,5 mm²

100 V do 127 V

- Długość kabla do 10 m: AWG 14 / 2,0 mm²
- Długość kabla 10 m do 30 m: AWG 12 / 3,5 mm²

19.3 Poziom hałas i drgań

Wartość korekcji ciśnienia akustycznego wynosi 2 dB(A).
Wartość korekcji mocy akustycznej wynosi 2 dB(A). Wartość korekcji drgań wynosi 2 m/s².

STIHL zaleca noszenie ochronników słuchu.

- Poziom ciśnienia akustycznego L_{pA} mierzonego wg EN 50636-2-91: 83 dB(A).
- Poziom mocy akustycznej L_{WA} mierzonej wg EN 50636-2-91: 94 dB(A).
- Poziom drgań a_{hv} zmierzony wg EN 50636-2-91:
 - Uchwyt manipulacyjny: 4,5 m/s²
 - Uchwyt obwodniowy: 3,0 m/s²

Podane poziomy drgań zmierzono znormalizowaną metodą badawczą i można je przyjąć do porównania drgań różnych urządzeń elektrycznych. Rzeczywiste wartości drgań mogą różnić się od wartości podanych w zależności od rodzaju zastosowania urządzenia. Podane wartości drgań mogą służyć do wstępnej oceny obciążenia drganiami. Rzeczywiste obciążenie drganiami musi zostać ustalone w drodze oceny. Należy przy tym uwzględnić okresy czasu, w których urządzenie elektryczne pozostawało wyłączone, a także takie, w których urządzenie było włączone jednakże poruszało się bez obciążenia.

Informacje o zgodności z dyrektywą 2002/44/WE w sprawie poziomu drgań można znaleźć na stronie patrz www.stihl.com/vib.

19.4 REACH

Rozporządzenie REACH jest unijnym rozporządzeniem w sprawie rejestracji, oceny, udzielania zezwoleń i stosowanych ograniczeń w zakresie chemikaliów.

Informacje dotyczące zgodności z rozporządzeniem REACH znajdują się pod adresem: www.stihl.com/reach.

20 Układy zbudowane z narzędzi tnących i osłon

20.1 Kosa mechaniczna STIHL FSE 52

Kosa mechaniczna z wirnikiem wentylatora

Następująca głowica kosząca może być montowana razem z osłoną:

- Głowica kosząca AutoCut C 3-2:
 - z żyłką okrągłą, cichą o średnicy 1,6 mm lub 2,0 mm.

Kosa mechaniczna bez wirnika wentylatora

Użytkownik nie może samodzielnie montować głowicy koszącej AutoCut 2-2.

- ▶ Głowicę tnącą powinien zamontować dealer STIHL.

21 Części zamienne i akcesoria

21.1 Części zamienne i akcesoria

STIHL Symbole te oznaczają oryginalne części zamienne i akcesoria marki STIHL.



Firma STIHL zaleca używać oryginalnych części zamiennych i akcesoriów marki STIHL.

Oryginalne części zamienne i akcesoria marki STIHL można nabyć u dealerów marki STIHL.

22 Utylizacja

22.1 Utylizacja kosi mechanicznej

Informacje o utylizacji produktów można uzyskać od dealera marki STIHL.

- ▶ Kosę mechaniczną, osłonę, narzędzie tnące, wyposażenie dodatkowe i ich opakowania należy utylizować zgodnie z właściwymi przepisami i w sposób bezpieczny dla środowiska.

23 Deklaracja zgodności UE

23.1 Kosa mechaniczna STIHL FSE 52

ANDREAS STIHL AG & Co. KG
Badstraße 115
D-71336 Waiblingen
Niemcy

oświadcza na własną odpowiedzialność, że

- Wykonanie: Kosa mechaniczna elektryczna
- Oznaczenie fabryczne: STIHL
- Typ: FSE 52
- Identyfikacja serii: 4816

spełnia obowiązujące postanowienia dyrektyw 2011/65/EU, 2006/42/WE, 2014/30/UE oraz 2000/14/WE i zostało opracowane oraz wykonane zgodnie z wydaniami następujących norm obowiązującymi w dniu produkcji: EN 55014-1, EN 55014-2, EN 60335-1 und EN ISO 12100 z uwzględnieniem normy EN 50636-2-91.

Zmierzone i gwarantowane poziomy mocy akustycznej wyznaczono zgodnie z aneksem VIII dyrektywy 2000/14/WE.

Jednostka notyfikowana: TÜV Rheinland Product Safety GmbH, Am Grauen Stein, 51105 Köln, Niemcy

- Zmierzony poziom mocy akustycznej: 94 dB(A)
- Gwarantowany poziom mocy akustycznej: 96 dB(A)

Dokumentacja techniczna znajduje się w Dziale Atestów Produktów firmy ANDREAS STIHL AG & Co. KG.

Rok produkcji, kraj produkcji i numer maszyny podano na obudowie kosi mechanicznej.

Waiblingen, 20.09.2019 r.

ANDREAS STIHL AG & Co. KG

z up.

A handwritten signature in black ink, reading "Thomas Elsner". The signature is written in a cursive style with a large initial 'T'.

Thomas Elsner, Kierownik działu zarządzania produktami
i usług

Съдържание

1	Предговор	258
2	Информация относно настоящото Ръководството за употреба	258
2.1	Действащи документи	258
2.2	Обозначение на предупредителни указания, които се срещат в текста	259
2.3	Символи в текста	259
3	Преглед на съдържанието	259
3.1	Моторна косачка	259
3.2	Предпазител и режещи инструменти	260
3.3	Символи	261
4	Указания за безопасност	261
4.1	Предупредителни символи	261
4.2	Употреба по предназначение	262
4.3	Изисквания към ползвателя	262
4.4	Облекло и екипировка	263
4.5	Моторна косачка	263
4.6	Състояние, съответстващо на изискванията за безопасност	264
4.7	Работа	265
4.8	Свързване към електрическата мрежа	266
4.9	Транспортиране	267
4.10	Съхранение	267
4.11	Почистване, поддръжка и ремонт	268
5	Подготовка на моторната косачка за работа	268
5.1	Подготовка на моторната косачка за работа	268
6	Сглобяване на моторната косачка	269
6.1	Монтаж на предпазителя	269
6.2	Монтаж и демонтаж на главата за косене	269
6.3	Монтаж на кръговата обхващаща ръкохватка	270
7	Настройване на моторната косачка за ползвателя	271
7.1	Регулиране дължината на стебловидното тяло	271
7.2	Регулиране на ъгъла за управление	271
7.3	Регулиране на кръговата обхващаща ръкохватка	272
8	Включване на моторния уред към електрическата мрежа	272
8.1	Свързване на моторната косачка към моторната косачка	272
9	Включване и изключване на моторната косачка	273
9.1	Включване на моторната косачка	273
9.2	Изключване на моторната косачка	273
10	Проверка на моторната косачка	273
10.1	Проверка на елементите на управлението	273
11	Работа с моторната косачка	274
11.1	Държане и управление на моторната косачка	274
11.2	Косене	274
11.3	Регулиране на нишките за косене	274
12	След работа	275
12.1	След работа	275
13	Транспортиране	275
13.1	Пренасяне на моторната косачка	275
14	Съхранение	275
14.1	Съхраняване на моторната косачка	275
15	Почистване	275
15.1	Почистване на моторната косачка	275
15.2	Почистване на предпазителя и на режещия инструмент	275
16	Поддръжка /обслужване	275
16.1	Интервали за техническо обслужване и поддръжка	275
17	Ремонт	276
17.1	Ремонт на моторната косачка и режещия инструмент	276
18	Отстраняване на неизправности	277



Това ръководство за работа и употреба е със защитени авторски права. Всички права остават запазени, особено правото за правене на копия /размножаване, за превеждане и за преработка посредством електронни системи.

18.1 Отстраняване на неизправности по моторната косачка	277
19 Технически данни	278
19.1 Моторна косачка STIHL FSE 52	278
19.2 Удължителни проводници	278
19.3 Акустични и вибрационни стойности	278
19.4 REACH	278
20 Комбинация от режещи инструменти и предпазители	279
20.1 Моторна косачка STIHL FSE 52	279
21 Резервни части и принадлежности	279
21.1 Резервни части и принадлежности	279
22 Отстраняване /изхвърляне	279
22.1 Изхвърляне на моторната косачка	279
23 Декларация на ЕС (EU) за съответствие	279
23.1 Моторна косачка STIHL FSE 52	279

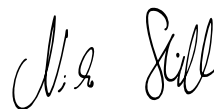
1 Предговор

Скъпи купувачи,

Ние се радваме, че сте избрали изделие на фирмата STIHL. Ние разработваме и произвеждаме продукти с най-високо качество в съответствие с изискванията на нашите клиенти. По този начин продуктите ни се отличават с висока надеждност дори при приложението им в най-тежки условия на експлоатация.

STIHL също така държи на най-високото качество в обслужването. Сътрудниците в специализираните ни търговски обекти са готови да Ви дадат компетентна консултация и съвети, както и да поемат комплексното техническо обслужване на закупените от Вас апарати.

Благодарим Ви за доверието и Ви пожелаваме удоволствие при ползването на изделието от фирмата STIHL.



Д-р Nikolas Stihl

ВАЖНО! ПРОЧЕТЕТЕ ПРЕДИ УПОТРЕБА – И СЪХРАНЯВАЙТЕ.

2 Информация относно настоящото Ръководството за употреба

2.1 Действащи документи

Валидни са местните предписания за безопасност.

- ▶ Допълнително към настоящото ръководство за употреба да се прочетат, разберат и съхраняват следните документи:
 - Ръководство за употреба и опаковка на използвания режещ инструмент

2.2 Обозначение на предупредителни указания, които се срещат в текста

ПРЕДУПРЕЖДЕНИЕ

Това указание предупреждава за опасностите, които могат да доведат до тежки наранявания или до смърт.

- ▶ Посочените мерки ще помогнат за предотвратяването на тежки наранявания или смърт.

УКАЗАНИЕ

Това указание предупреждава за опасности, които могат да доведат до материални щети.

- ▶ Посочените мерки ще помогнат за предотвратяването на материални щети.

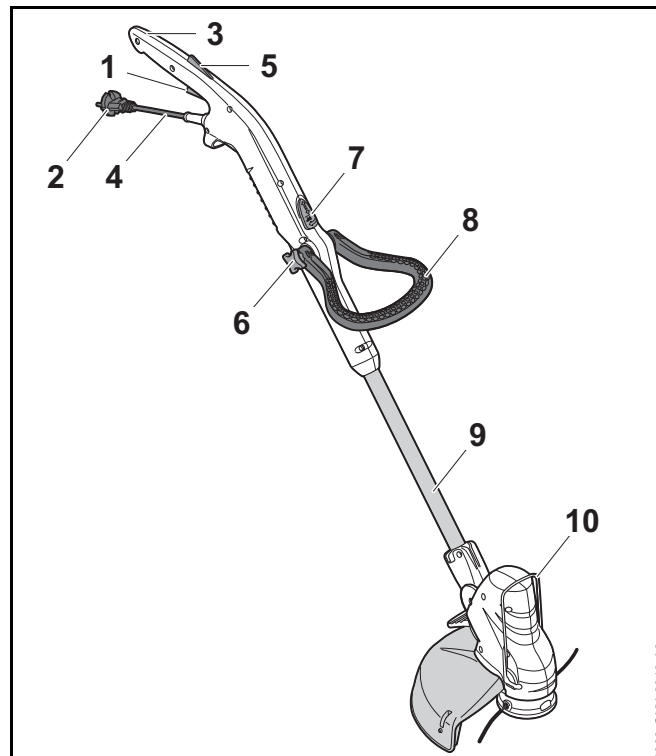
2.3 Символи в текста



Този символ насочва към глава от настоящото ръководство за употреба.

3 Преглед на съдържанието

3.1 Моторна косачка



1 Лост за ръчно включване/изключване

С лоста за ръчно включване/изключване се включва и изключва моторната косачка.

2 Щепсел за свързване с електрическата мрежа

Щепселът за мрежата свързва захранващия кабел с един удължителен проводник.

3 Дръжка за управление

Тази дръжка служи за управление, носене и водене на моторната косачка.

4 Захранващ кабел

Захранващият кабел свързва моторната косачка с щепсела.

5 Блокировка на лоста за ръчно включване/изключване

С блокировката на лоста за ръчно

включване/изключване се блокира лостът за ръчно включване/изключване.

6 Звездообразна крилчата гайка

Звездообразната крилчата гайка притиска кръговата обхващаща ръкохватка към стебловидното тяло.

7 Блокиращо копче

С помощта на блокиращото копче се блокира регулирането на стебловидното тяло по дължина.

8 Кръгова обхващаща ръкохватка

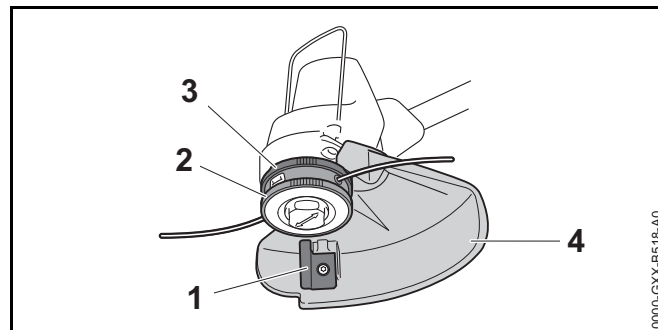
Кръговата обхващаща ръкохватка служи за носене и водене на моторната косачка.

9 Стебловидно тяло

Стебловидното тяло свързва всички конструктивни елементи помежду им.

10 Отдалечителен елемент

Отдалечителният елемент предпазва предмети от контакт с режещия инструмент.

Табелка за мощността с машинен номер**3.2 Предпазител и режещи инструменти****Моторна косачка с вентилаторна перка****1 Нож-резащ за отрязване на нишката за косене**

По време на работа ножът-резащ скъсява нишката за косене до необходимата дължина.

2 Глава за косене

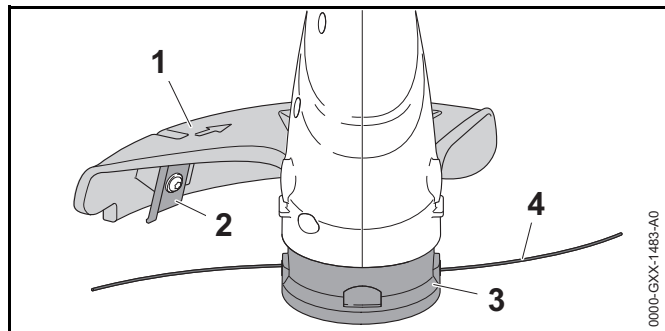
Главата за косене служи за закрепване на нишки за косене.

3 Вентилаторна перка

Вентилаторната перка охлажда електромотора.

4 Предпазител

Този предпазител защитава ползвателя от изхвърчащите нагоре предмети и го предпазва от контакт с режещия инструмент.

Моторна косачка без вентилаторна перка**1 Предпазител**

Този предпазител защитава ползвателя от изхвърчащите нагоре предмети и го предпазва от контакт с режещия инструмент.

2 Нож-резащ за отрязване на нишката за косене

По време на работа ножът-резащ скъсява нишката за косене до необходимата дължина.

3 Глава за косене

Главата за косене служи за закрепване на нишки за косене.

4 Нишки за косене

Нишките за косене режат тревата.

3.3 Символи

Символите може да са разположени върху моторната косачка и означават следното:



Този символ показва, че дължината на стъбловидното тяло може да се регулира.



Този символ показва, че дръжката за управление може да се завърти на 90°.



Гарантирано максимално ниво на звуковата мощност в съответствие с Директива 2000/14/ЕО в децибели /dB(A), за да се направят сравними звуковите емисии на изделията.



Изделието да не се изхвърля заедно с битовите отпадъци.

4 Указания за безопасност**4.1 Предупредителни символи****4.1.1 Предупредителни символи**

Предупредителните символи върху моторната косачка означават следното:



Да се спазват указанията за безопасност и мерките, свързани с тях.



Ръководството за употреба да се прочете, разбере и съхранява.



Носете предпазни очила.



В случай, че е повреден захранващият или удължителният кабел: да се извади щепселът от контакта.



Да се изчака, докато режещият инструмент окончателно спре да се върти.



Моторната косачка да се пази от дъжд и влага.



Да се спазва безопасно разстояние.

4.2 Употреба по предназначение

Моторната косачка STIHL FSE 52 служи за косене на трева.

Моторната косачка не бива да бъде използвана при дъжд.

▲ ПРЕДУПРЕЖДЕНИЕ

- При използване на моторната косачка не по предназначение може да се стигне до тежки наранявания или смърт на хора и материални щети.
 - ▶ Моторната косачка да се използва с удължителен проводник.
 - ▶ Използвайте моторната косачка така, както е описано в това ръководство за употреба.

4.3 Изисквания към ползвателя

▲ ПРЕДУПРЕЖДЕНИЕ

- Ползвателите, които не са инструктирани предварително, не са в състояние да разпознаят или оценят опасностите, свързани с работата на моторната косачка. Ползвателят или други хора могат да получат тежки или смъртоносни наранявания.



- ▶ Ръководството за употреба да се прочете, разбере и съхранява.

- ▶ Ако моторната косачка се предава на друг ползвател: да му се предаде също и ръководството за употреба.

- ▶ Уверете се, че ползвателят удовлетворява следните изисквания:

- Ползвателят е отпочинал.

- Ползвателят физически, емоционално и умствено е способен да обслужва моторната косачка и да работи с нея. В случай че ползвателят физически, сетивно или умствено е ограничен да го направи, той може да работи с тях само под надзора или ръководството на отговорно лице.

- Ползвателят е в състояние да разпознае и прецени опасностите, свързани с работата на моторната косачка.

- Ползвателят е пълнолетно лице или се обучава професионално в съответствие с националните разпоредби под надзора на друго лице.

- Ползвателят трябва да е получил инструкции от сътрудник в специализиран търговски обект на фирма STIHL или от друго компетентно лице, преди да пристъпи към работа с моторната косачка за първи път.

- Ползвателят не се намира под въздействие на алкохол, медикаменти или наркотици.

- ▶ При съмнения се обърнете към специализиран търговски обект на STIHL.

4.4 Облекло и екипировка

▲ ПРЕДУПРЕЖДЕНИЕ

- По време на работа могат да се изхвърчат нагоре предмети с висока скорост. Ползвателят може да получи нараняване.
 - ▶ Носете плътно прилягащи защитни очила. Подходящи защитни очила са тези, които са минали проверка по стандарт EN 166 или по националните нормативи и със съответна маркировка се предлагат в търговската мрежа.
- ▶ Да се носи предпазна маска за лице.
- ▶ Да се носи дълъг панталон, изработен от устойчив материал.
- По време на работа може да се вдига прах. Вдишаният прах може да увреди здравето и да предизвика алергични реакции.
 - ▶ Да се носи противопрашна маска.
- Неподходящото облекло може да се оплете в дървения материал, храсти и в моторната косачка. Ползватели, които нямат подходящо облекло, могат да получат тежки травми при работа.
 - ▶ Да се носи плътно прилягащо към тялото облекло.
 - ▶ Да не се носят шалове и бижута по време на работа.
- По време на работа ползвателят може да докосне въртящия се режещ инструмент. Ползвателят може да бъде сериозно ранен.
 - ▶ Да се носят работни обувки от устойчив материал.
 - ▶ Да се носи дълъг панталон, изработен от устойчив материал.



- По време на почистване или поддръжка ползвателят може да докосне режещия инструмент или ножа-резач за отрязване на нишката за косене. Ползвателят може да получи нараняване.
 - ▶ Да се носят работни ръкавици от устойчив материал.
- Ако ползвателят носи неподходящи обувки, той може да се подхлъзне. Ползвателят може да получи нараняване.
 - ▶ Да се носят здрави затворени обувки с предпазващи от хлъзгане подметки с грайфери.

4.5 Моторна косачка

▲ ПРЕДУПРЕЖДЕНИЕ

- Външни лица, деца и животни не могат да разпознават и оценяват опасностите, свързани с работата на моторната косачка и опасностите от евентуално изхвърчащи предмети. Външни лица, деца и животни могат да получат тежки наранявания и да бъдат причинени материални щети.



- ▶ Външни хора, деца и животни да се държат на разстояние 15 м по периметъра на работния участък.
- ▶ Да се спазва разстояние от 15 m спрямо всякакви предмети.
- ▶ Не оставяйте моторната косачка без надзор.
- ▶ Уверете се, че децата не могат да си играят с моторната косачка.
- Моторната косачка не е защитена от влага. Ако се работи по време на дъжд или във влажна среда, може да се получи електрически удар. Може да се стигне до сериозни наранявания на ползвателя и повреда на моторната косачка.



- ▶ Да не се работи по време на дъжд или във влажна среда.

- Електрическите компоненти на моторната косачка могат да създадат искри. В леснозапалима или експлозивна среда искрите могат да предизвикат пожар или експлозия. Може да се стигне до тежки наранявания и смърт на хора и до материални щети.
 - ▶ Да не се работи в лесно възпламенима или експлозивна среда.
- В удължителния проводник могат да се спънат хора. Могат да бъдат наранени хора, а моторната косачка може да се повреди.
 - ▶ Прокарайте удължителния проводник добре видим и равно върху земята.

4.6 Състояние, съответстващо на изискванията за безопасност

4.6.1 Моторна косачка

Моторната косачка се намира в състояние, съответстващо на изискванията за безопасност, когато са изпълнени следните условия:

- Моторната косачка не е повредена.
- Удължителният проводник и щепселът му са повредени.
- Моторната косачка е чиста и суха.
- Елементите на управлението функционират нормално и не са променени.
- Комбинацията от режещ инструмент и предпазител, посочена в ръководството за употреба, е монтирана.
- Режещият инструмент и предпазителят са монтирани правилно.
- Към моторната косачка са присъединени само оригинални принадлежности на STIHL.
- Принадлежностите са правилно монтирани.

▲ ПРЕДУПРЕЖДЕНИЕ

- При състояние на апарата, неотговарящо на изискванията за техническа безопасност, частите му не могат да функционират нормално и предпазните устройства престават да действат. Може да се стигне до сериозни наранявания на хора или смърт.
 - ▶ Да са работи с моторната косачка само, ако тя не е повредена.
 - ▶ Да се работи с неповреден удължителен проводник и неповреден щепсел.
 - ▶ Ако моторната косачка е замърсена или мокра: тя трябва да се почисти и да се подсуши.
 - ▶ Да не се правят конструктивни промени по моторната косачка. Изключение: монтаж на комбинацията от режещ инструмент и предпазител, посочена в това ръководство за употреба.
 - ▶ Ако елементите за управление не функционират: да не се ползва моторната косачка.
 - ▶ Да не се монтират режещи инструменти от метал в моторната косачка.
 - ▶ Към моторната косачка да се монтират само оригинални принадлежности на STIHL.
 - ▶ Режещият инструмент и предпазителят да се монтират така, както е описано в това ръководство за употреба.
 - ▶ Принадлежностите да се монтират така, както е описано в това ръководство за употреба или както е описано в ръководството за употреба на принадлежностите.
 - ▶ Да не се вкарват никакви предмети в отворите на моторната косачка.
 - ▶ Сменете износените или повредени указателни табелки.
 - ▶ При съмнения се обърнете към специализиран търговски обект на STIHL.

4.6.2 Предпазител

Предпазителят се намира в състояние, съответстващо на изискванията за безопасност, когато са изпълнени следните условия:

- Предпазителят не е повреден.
- Ножът-резащ за отрязване на нишката за косене е правилно монтиран към апарата.

▲ ПРЕДУПРЕЖДЕНИЕ

- При състояние на апарата, не отговарящо на изискванията за техническа безопасност, частите му не могат да функционират нормално и предпазните устройства престават да действат. Ползвателят може да получи тежки травми.
 - ▶ Да се работи само с неповреден /изправен предпазител.
 - ▶ За да се работи с моторната косачка, ножът-резащ за отрязване на нишката за косене трябва да е монтиран правилно.
 - ▶ При съмнения и въпроси обърнете се към сътрудник в специализиран търговски обект на фирма STIHL.

4.6.3 Глава за косене

Главата за косене се намира в състояние, съответстващо на изискванията за безопасност, когато са изпълнени следните условия:

- Главата за косене не е повредена.
- Главата за косене не е блокирана.
- Нишките за косене са правилно поставени.

▲ ПРЕДУПРЕЖДЕНИЕ

- Ако части от главата за косене или на нишките за косене не се намират в състояние, съответстващо на изискванията за безопасност, те могат да се разхлабят и да изхвърчат. Може да се стигне до сериозни наранявания на лица.
 - ▶ Да се работи само с неповредена /изправна глава за косене.
 - ▶ Да не се заменят нишките за косене с предмети от метал.
 - ▶ При съмнения и въпроси обърнете се към сътрудник в специализиран търговски обект на фирма STIHL.

4.7 Работа

▲ ПРЕДУПРЕЖДЕНИЕ

- В някои ситуации ползвателят не може да работи концентрирано. Тогава ползвателят може да се спъне, падне и тежко да се нарани.
 - ▶ Работете спокойно и съсредоточено.
 - ▶ Ако условията на видимост или осветление са лоши: да не се работи с моторната косачка.
 - ▶ С моторната косачка може да работи само един човек.
 - ▶ Водете режещия инструмент близо до земята.
 - ▶ Внимавайте за препятствия.
 - ▶ Работете от земята и пазете равновесие.
 - ▶ При признаци на умора: направете пауза.
- Ползвателят може да се пореже при докосване на въртящия се режещ инструмент. Ползвателят може да бъде сериозно наранен.
 - ▶ Да не се докосва въртящият се режещ инструмент.
 - ▶ Ако режещият инструмент е блокиран от предмет: изключете моторната косачка и извадете съединителя на удължителния проводник от щекера на моторната косачка. Едва тогава отстранете предмета.

- Ако по време на работа моторната косачка се промени или започне да се държи необичайно, това означава, че състоянието ѝ може да не съответства на изискванията за техническа безопасност. Това може да доведе до тежко нараняване на хора и до материални щети.
 - ▶ Прекратете работа, извадете съединителя на удължителния проводник от щепсела на моторната косачка и се обърнете към специализиран търговски обект на STIHL.
- По време на работа моторната косачка може да предизвика вибрации.
 - ▶ Носете ръкавици.
 - ▶ Правете почивки в процеса на работа.
 - ▶ При поява на признаци за нарушено кръвооросяване: посетете лекар.
- Ако по време на работа режещият инструмент се натъкне на чужд предмет, той или части от него могат да изхвърчат нагоре с висока скорост. Това може да причини тежки наранявания на хора и материални щети.
 - ▶ Отстранете чуждите предмет от работната зона.



При отпускане на лоста за ръчно включване/изключване режещият инструмент продължава да се върти още кратко време. Може да се стигне до сериозни наранявания на хората.

- ▶ Да се изчака, докато режещият инструмент окончателно спре да се върти.

4.8 Свързване към електрическата мрежа

Докосване до токопроводящите части може да настъпи по следните причини:

- Захранващият кабел или удължителният проводник е повреден.
- Щепселът на захранващия кабел или удължителния проводник е повреден.

- Контактът не е монтиран правилно.

⚠ ОПАСНОСТ

- Докосването на токопроводящите части може да доведе до електрически удар. Ползвателят може да получи тежки, дори смъртоносни наранявания.
 - ▶ Уверете се, че захранващият кабел, удължителният кабел и щепселът не са повредени.



Ако захранващият кабел или удължителният проводник е повреден:

- ▶ Не докосвайте повреденото място.
- ▶ Извадете щепсела за свързване с електрическата мрежа от контакта.
- ▶ Хващайте захранващия кабел, удължителния проводник и техните мрежови щепсели само със сухи ръце.
- ▶ Вкарайте мрежовия щекер на захранващия кабел или удължителния проводник в правилно монтиран контакт с предпазител със защитна контактна система.
- ▶ Свържете моторната косачка чрез защитен прекъсвач срещу утечен ток (30 mA, 30 ms).
- Повреден или неподходящ удължителен проводник може да предизвика електрически удар. Може да се стигне до сериозни наранявания на хора или смърт.
 - ▶ Използвайте удължителен проводник с правилно подбрано сечение, 19.2.
 - ▶ Използвайте удължителен проводник, подходящ за работа на открито и със защита от водни пръски.
 - ▶ Използвайте удължителен проводник, който притежава същите характеристики, както захранващия кабел на моторната косачка, 19.2.

▲ ПРЕДУПРЕЖДЕНИЕ

- Неподходящото мрежово напрежение или мрежовата честота по време на работа могат да доведат до свръхнапрежение в моторната косачка. Моторната косачка може да се повреди.
 - ▶ Убедете се, че напрежението и честотата в електрическата мрежа съвпадат с данните, посочени на фирмената табелка на моторната косачка.
- Ако няколко електрически апарата са свързани към контакт с няколко гнезда, електрическите компоненти могат да се претоварят по време на работа. Електрическите компоненти могат да се загреят и да предизвикат пожар. Може да се стигне до тежки наранявания и смърт на хора и до материални щети.
 - ▶ Към един контакт следва да се свързва само една моторна косачка.
 - ▶ Моторната косачка не бива да се свързва към контакт с няколко гнезда.
- Неправилно прокаран захранващ кабел и удължителен проводник могат лесно да се повредят, а и хората ще се спъват в него. Това може да стане причина за травми на хората и за повреждане на захранващия или удължителния проводник.
 - ▶ Захранващият кабел и удължителният проводник трябва да се прокарат така, че да не бъдат докосвани от режещия инструмент.
 - ▶ Прокарайте и обозначете захранващия кабел и удължителния проводник така, че хората да не се спъват в тях.
 - ▶ Прокарайте захранващия кабел и удължителния проводник така, че да не са обтегнати или преплетени.
 - ▶ Прокарайте захранващия кабел и удължителния проводник така, че да не се повредят, прегънат или сплескат, или трият.
 - ▶ Пазете захранващия кабел и удължителния проводник от топлина, масло и химикали.

- ▶ Захранващият кабел и удължителният проводник се прокарат по суха основа.
- По време на работа удължителният проводник се нагрява. Ако образуваната топлина не се отвежда, тя може да предизвика пожар.
 - ▶ В случай, че се използва кабелен барабан: кабелът трябва изцяло да се отбие от барабана.

4.9 Транспортиране

4.9.1 Моторна косачка

▲ ПРЕДУПРЕЖДЕНИЕ

- При транспортиране моторната косачка може да се преобърне или да се измести. Това може да причини тежки наранявания на хора и материални щети.
 - ▶ Извадете съединителя на удължителния проводник от щепсела на моторната косачка.
 - ▶ С обтяжни колани, ремъци или мрежа обезопасете моторната косачка така, че да не може да се обърне или измести.

4.10 Съхранение

4.10.1 Моторна косачка

▲ ПРЕДУПРЕЖДЕНИЕ

- Децата не могат да разпознаят и оценят опасностите, свързани с моторната косачка. Децата могат да бъдат сериозно наранени.
 - ▶ Извадете съединителя на удължителния проводник от щепсела на моторната косачка.
 - ▶ Моторната косачка да се съхранява извън обсега на деца.

- Електрическите контакти на моторната косачка и металните ѝ конструктивни части могат да кородират от влагата. Моторната косачка може да се повреди.
 - ▶ Извадете съединителя на удължителния проводник от щепсела на моторната косачка.
 - ▶ Моторната косачка да се съхранява в чисто и сухо състояние.

4.11 Почистване, поддръжка и ремонт

⚠ ПРЕДУПРЕЖДЕНИЕ

- Ако по време на почистване, поддръжка или ремонт моторната косачка е свързана към електрическата мрежа, моторната косачка може да се включи по невнимание. Това може да доведе до тежко нараняване на хора и до материални щети.
 - ▶ Извадете съединителя на удължителния проводник от щепсела на моторната косачка.
- Агресивните почистващи препарати, почистването с водна струя или остри предмети могат да повредят моторната косачка, предпазителя и режещия инструмент. Ако моторната косачка, предпазителят и режещият инструмент не се почистват правилно, конструктивните им части няма да функционират правилно, а предпазните устройства ще престанат да действат. Може да се стигне до сериозни наранявания на хората.
 - ▶ Почиствайте моторната косачка, предпазителя и режещия инструмент така, както е описано в това ръководство за употреба.
- Ако не се извършва правилно техническо обслужване или ремонт на моторната косачка, предпазителят и режещият инструмент, конструктивните им части няма












да функционират правилно, а предпазните устройства ще престанат да действат. Може да се стигне до сериозни наранявания на хора или смърт.

- ▶ Не обслужвайте или поддържайте самостоятелно моторната косачка, предпазителя и инструмента за рязане.
- ▶ Ако е необходима поддръжка или ремонт на моторната косачка, предпазителя или инструмента за рязане: обърнете се към специализиран търговски обект на STIHL.

5 Подготовка на моторната косачка за работа

5.1 Подготовка на моторната косачка за работа

Преди започване на работа е необходимо да се извършат следните стъпки:

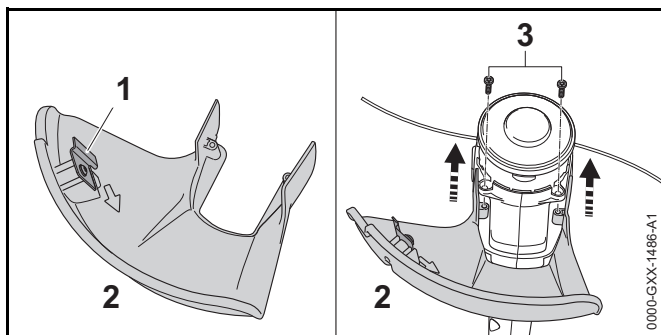
- ▶ Уверете се, че следните части се намират в състояние, отговарящо на изискванията за техническата безопасност:
 - Моторна косачка и захранващ кабел,  4.6.1.
 - Предпазител,  4.6.2.
 - Глава за косене,  4.6.3.
- ▶ Почистете моторната косачка,  15.1.
- ▶ Монтирайте предпазителя,  6.1.
- ▶ Монтирайте шпурата, използвайки моторната косачка без вентилаторна перка,  6.2.
- ▶ Монтирайте косата за косене, използвайки моторната косачка с вентилаторна перка,  6.2.
- ▶ Монтирайте кръговата обхващаща ръкохватка,  6.3.
- ▶ Настройте дължината на стебловидното тяло,  7.1.
- ▶ Настройте кръговата обхващаща ръкохватка,  7.3.
- ▶ Свържете щепсела на моторната косачка с удължителния проводник и вкарайте щепсела на удължителния проводник в лесно достъпен контакт.
- ▶ Проверете елементите на управлението,  10.1.

- ▶ Ако посочените стъпки не могат да се извършат: не използвайте моторната косачка и се обърнете към специализиран търговски обект на фирма STIHL.

6 Сглобяване на моторната косачка

6.1 Монтаж на предпазителя

- ▶ Изключете моторната косачка и извадете съединителя на удължителния проводник от щепсела на моторната косачка.



Ножът за отрязване на нишката (1) е вече вграден в предпазителя (2) и не бива да се демонтира.

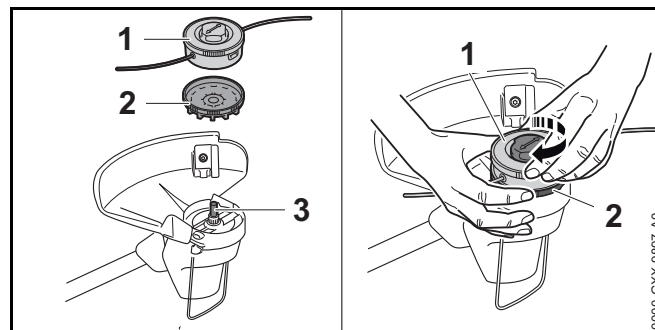
- ▶ Вкарайте предпазителя (2) до упор в направляващите детайли на корпуса. Предпазителят (2) се затваря на една равнина с корпуса.
 - ▶ Навийте и затегнете винтовете (3).
- Предпазителят (2) не бива да се демонтира отново.

6.2 Монтаж и демонтаж на главата за косене

6.2.1 Монтаж на главата за косене

Моторна косачка с вентилаторна перка

- ▶ Изключете моторната косачка и извадете съединителя на удължителния проводник от щепсела на моторната косачка.

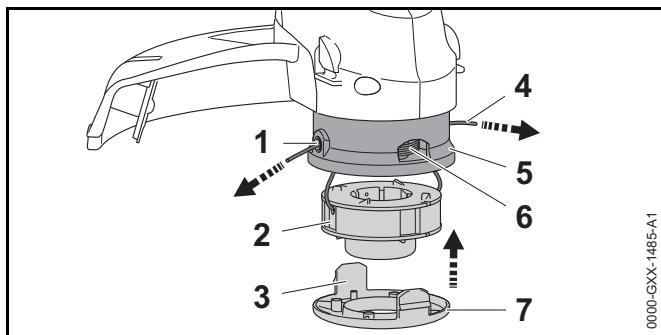


- ▶ Плъзнете вентилаторната перка (2) върху вала (3) по такъв начин, че лопатките на вентилаторната перка (2) да сочат надолу. Ако вентилаторната перка не е монтирана, електромоторът не е достатъчно охладен и главата за косене не може да бъде демонтирана.
- ▶ Дръжте здраво вентилаторната перка (2) с ръка.
- ▶ Поставете главата за косене (1) върху вала (3) и я завъртете на ръка по посока на часовниковата стрелка.

Моторна косачка без вентилаторна перка

Главата за косене AutoCut 2-2 е монтирана на моторната косачка и не може да бъде монтирана самостоятелно. Шпуната може да бъде монтирана.

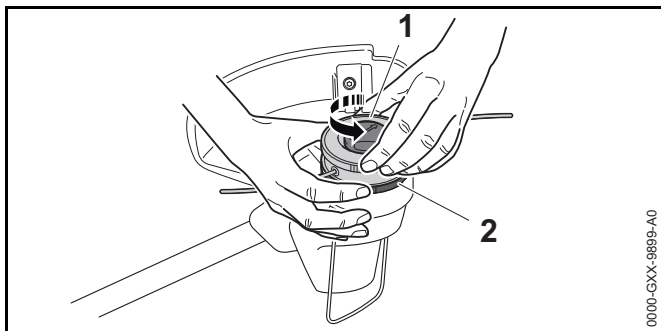
- ▶ Изключете моторната косачка и извадете съединителя на удължителния проводник от щепсела на моторната косачка.
- ▶ Поставете шпуната в съд с вода между 12 часа и 24 часа. Нишките за косене стават еластични.



- ▶ Краищата на нишката (4) от шпулата (2) да се прокарат през отворите (1) на главата за косене (5).
- ▶ Шпулата (2) да се постави в главата за косене (5).
- ▶ Капакът (7) да се постави върху главата за косене (5) така, че езичетата (3) на капака (7) и отворите (6) в главата за косене (4) да се съясят (да съвпаднат).
- ▶ Да се притисне капакът (7) до упор към главата за косене (5). Езичетата (3) се фиксират с прещракване.

6.2.2 Демонтиране на главата за косене

Моторна косачка с вентилаторна перка



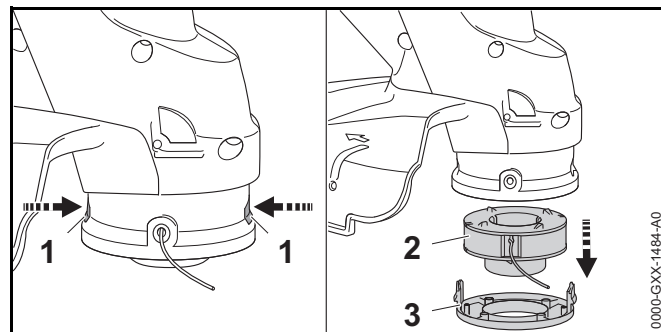
- ▶ Изключете моторната косачка и извадете съединителя на удължителния проводник от щепсела на моторната косачка.
- ▶ Дръжте здраво вентилаторната перка (2) с ръка.

- ▶ Отвийте главата за косене (1) по посока обратна на часовниковата стрелка.
- ▶ Свалете вентилаторната перка.

Моторна косачка без вентилаторна перка

Главата за косене AutoCut 2-2 е монтирана на моторната косачка и не може да бъде демонтирана самостоятелно. Шпулата може да бъде демонтирана.

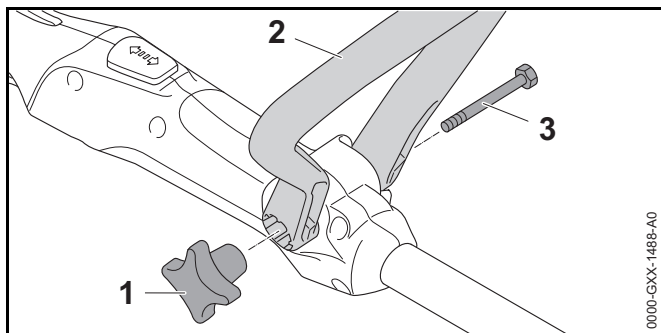
- ▶ Изключете моторната косачка и извадете съединителя на удължителния проводник от щепсела на моторната косачка.



- ▶ Натиснете езичетата (1) навътре и свалете капака (3)
- ▶ Извадете патрона /шпулата на макарата (2).

6.3 Монтаж на кръговата обхващаща ръкохватка

- ▶ Изключете моторната косачка и извадете съединителя на удължителния проводник от щепсела на моторната косачка.



- ▶ Изравнете кръговата обхващаща С-образна ръкохватка (2) така, че гнездото на звездообразната крилчата гайка (1) да се намира вдясно от дръжката за управление, а отворите в ръкохватката (2) да сочат в посока на ползвателя.
- ▶ Разединете рамената на кръговата обхващаща ръкохватка (2) и поставете ръкохватката (2) на дръжката за управление, докато се С-образната скоба (2) се фиксира.
- ▶ Да се прокара винтът (3) през отвора.
- ▶ Да се навие и затегне звездообразната крилчата гайка (1).

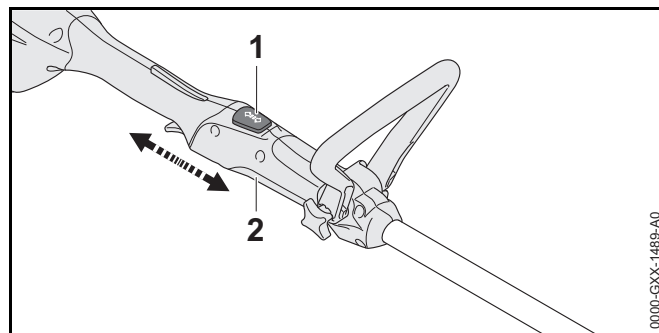
Кръговата обхващаща С-образна ръкохватка (2) не трябва да се демонтира отново.

7 Настройване на моторната косачка за ползвателя

7.1 Регулиране дължината на стебловидното тяло

Стебловидното тяло може да бъде регулирано по дължина в зависимост от ръста на ползвателя.

- ▶ Изключете моторната косачка и извадете съединителя на удължителния проводник от щепсела на моторната косачка.
- ▶ Дръжте здраво стебловидното тяло.

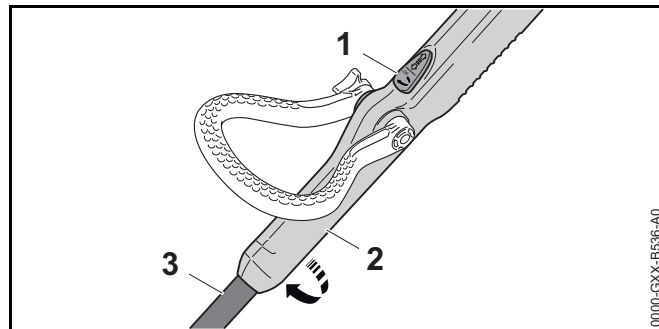


- ▶ Натиснете блокиращото копче (1) и го дръжте натиснато.
- ▶ Изтеглете или преместете дръжката за управление (2) в желаната позиция.
- ▶ Освободете блокиращото копче (1).
- ▶ Избутайте леко дръжката за управление (2), за да се фиксира.

7.2 Регулиране на ъгъла за управление

Ъгълът на управление може да се регулира в две позиции (0° и 90°).

- ▶ Изключете моторната косачка и извадете съединителя на удължителния проводник от щепсела на моторната косачка.
- ▶ Дръжте здраво стебловидното тяло.



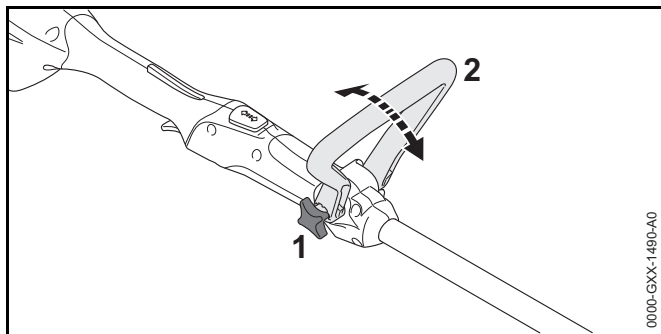
- ▶ Натиснете блокиращото копче (1) и го дръжте натиснато.

- ▶ Завъртете дръжката за управление (2) на 90° към стебловидното тяло.
- ▶ Освободете блокиращото копче (1).
- ▶ Избутайте леко дръжката за управление (2), за да се фиксира.

7.3 Регулиране на кръговата обхващаща ръкохватка

Кръговата обхващаща ръкохватка може да бъде поставена в различни позиции в зависимост от ръста на ползвателя.

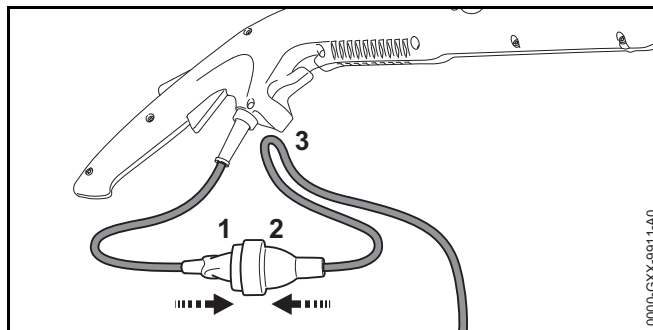
- ▶ Изключете моторната косачка и извадете съединителя на удължителния проводник от щепсела на моторната косачка.



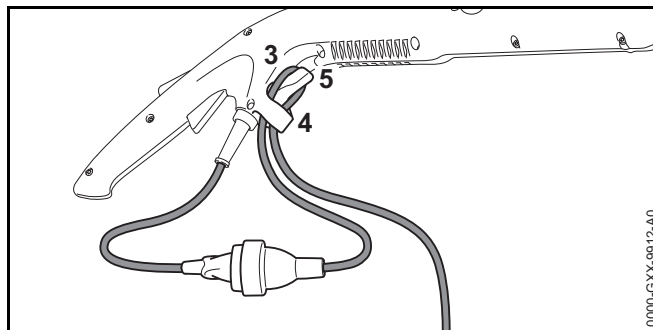
- ▶ Разхлабете звездообразната крилчата гайка (1).
- ▶ Наклонете кръговата обхващаща ръкохватка (2) в желаното положение.
- ▶ Да се затегне здраво звездообразната крилчата гайка (1).

8 Включване на моторния уред към електрическата мрежа

8.1 Свързване на моторната косачка към моторната косачка



- ▶ Вкарайте щепсела (1) в съединителя (2) на удължителния проводник.



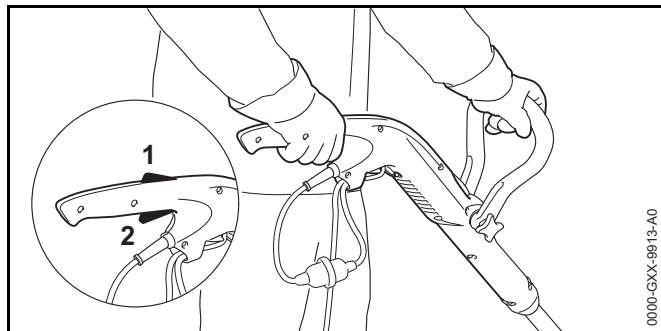
Устройството за облекчаване силата на опън защитава захранващия проводник от повреждане.

- ▶ Направете клуп с удължителния проводник.
- ▶ Прекарайте клупа (3) през отвора (4).
- ▶ Прекарайте клупа (3) през куката (5) и го стегнете.
- ▶ Вкарайте щепсела на удължителния проводник в правилно монтиран контакт.

9 Включване и изключване на моторната косачка

9.1 Включване на моторната косачка

- ▶ Дръжте моторната косачка с едната си ръка за дръжката за управление така, че палецът Ви да обхваща дръжката.
- ▶ С другата си ръка дръжте моторната косачка за кръговата обхващаща ръкохватка така, че големият пръст да обхваща ръкохватката.



- ▶ Натиснете с ръка блокировката на лоста за ръчно включване/изключване (1) и я дръжте натисната.
- ▶ Натиснете лоста за ръчно включване/изключване (2) с показалеца и го дръжте натиснат. Моторната косачка се ускорява и режещият инструмент се върти.

9.2 Изключване на моторната косачка

- ▶ Пуснете лоста за ръчно включване/изключване и блокировката на лоста за ръчно включване/изключване.
- ▶ Изчакайте, докато режещият инструмент престане да се върти.
- ▶ Ако режещият инструмент продължава да се върти: извадете съединителя на удължителния проводник от щепсела на моторната косачка и се обърнете към специализиран търговски обект на STIHL. Моторната косачка е дефектна.

10 Проверка на моторната косачка

10.1 Проверка на елементите на управлението

Блокировка на лоста за ръчно включване/изключване и лост за ръчно включване/изключване

- ▶ Изключете моторната косачка и извадете съединителя на удължителния проводник от щепсела на моторната косачка.
- ▶ Опитайте се да натиснете лоста за ръчно включване/изключване без да натискате блокировката на лоста за ръчно включване/изключване.
- ▶ Ако лостът за ръчно включване/изключване се поддава на натиск: обърнете се към специализиран търговски обект на STIHL. Блокировката на лоста за ръчно включване/изключване е дефектна.
- ▶ Натиснете блокировката на лоста за ръчно включване/изключване и я задръжте натисната.
- ▶ Натиснете лоста за ръчно включване/изключване и го отпуснете.
- ▶ Ако лостът за ръчно включване/изключване или блокировката на лоста за ръчно включване/изключване са трудноподвижни или не се връщат в изходната си позиция: не използвайте моторната косачка и се обърнете към специализиран търговски обект на STIHL. Лостът за ръчно включване/изключване и блокировката на лоста за ръчно включване/изключване са дефектни.

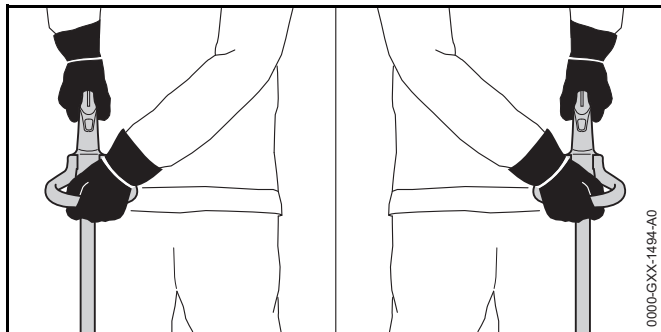
Включване на моторната косачка

- ▶ Свържете моторната косачка с един удължителен проводник към един контакт.
- ▶ Натиснете блокировката на лоста за ръчно включване/изключване и я задръжте натисната.
- ▶ Натиснете лоста за ръчно включване/изключване и го задръжте натиснат. Режещият инструмент се върти.

- ▶ Освободете лоста за ръчно включване/изключване. След кратко време режещият инструмент престава да се върти.
- ▶ Ако режещият инструмент продължава да се върти: извадете съединителя на удължителния проводник от щепсела на моторната косачка и се обърнете към специализиран търговски обект на STIHL. Моторната косачка е дефектна.

11 Работа с моторната косачка

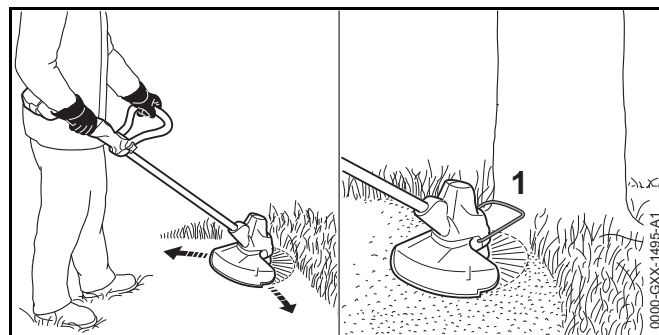
11.1 Държане и управление на моторната косачка



- ▶ Дръжте моторната косачка с едната си ръка за дръжката за управление така, че палецът Ви да обхваща дръжката.
- ▶ С другата си ръка дръжте моторната косачка за кръговата ръкохватка така, че големият пръст да обхваща ръкохватката.

11.2 Косене

Разстоянието между режещия инструмент и земята определя височината на рязане.



- ▶ Движете уреда равномерно напред и назад.
- ▶ Бавно и премерено се придвижвайте напред.
- ▶ Когато се работи с отдалечител (устройство за поддържане на зададено разстояние): разтворете отдалечителя (1) докрай.

11.3 Регулиране на нишките за косене

- ▶ Леко допрете главата за косене до земята. Направете настройка на нишките за косене с около 30 mm напред.

Резачът в предпазителя автоматично отрязва нишките за косене до зададената дължина.

Ако нишките за косене са по-къси от 25 mm, те не могат да бъдат регулирани автоматично.

- ▶ Изключете моторната косачка и извадете съединителя на удължителния проводник от щепсела на моторната косачка.
- ▶ Натиснете копчето в главата за косене навътре и го дръжте натиснато.
- ▶ Изтеглете с ръка нишките за косене.
- ▶ Ако нишките за косене не могат повече да се изтеглят, сменете шпулата с нишките за косене. Шпулата е празна.

12 След работа

12.1 След работа

- ▶ Изключете моторната косачка и извадете съединителя на удължителния проводник от щепсела на моторната косачка.
- ▶ Ако моторната косачка е влажна: оставете косачката да изсъхне.
- ▶ Почистете моторната косачка.
- ▶ Почистете предпазителя.
- ▶ Почистете режещия инструмент.

13 Транспортиране

13.1 Пренасяне на моторната косачка

- ▶ Изключете моторната косачка и извадете съединителя на удължителния проводник от щепсела на моторната косачка.
- ▶ Нагласете стебловидното тяло на минималната дължина.
- ▶ Носете моторната косачка с една ръка хваната за стебловидното тяло така, че режещият инструмент да сочи назад, а косачката да се намира в равновесно състояние.
- ▶ Ако моторната косачка се транспортира с превозно средство: обезопасете моторната косачка така, че да не се преобърне или да не се движи при транспортирането.

14 Съхранение

14.1 Съхраняване на моторната косачка

- ▶ Изключете моторната косачка и извадете съединителя на удължителния проводник от щепсела на моторната косачка.

- ▶ Демонтирайте на главата за косене.
- ▶ Моторната косачка да се съхранява така, че да бъдат изпълнени следните условия:
 - Моторната косачка се съхранява извън обсега на деца.
 - Моторната косачка е чиста и суха.

15 Почистване

15.1 Почистване на моторната косачка

- ▶ Изключете моторната косачка и извадете съединителя на удължителния проводник от щепсела на моторната косачка.
- ▶ Почистете моторната косачка с влажна кърпа.
- ▶ Почистете зоната под вентилаторната перка с четчица или мека четка.

15.2 Почистване на предпазителя и на режещия инструмент

- ▶ Изключете моторната косачка и извадете съединителя на удължителния проводник от щепсела на моторната косачка.
- ▶ Почистете предпазителя и режещия инструмент с влажна кърпа или с мека четка.

16 Поддръжка /обслужване

16.1 Интервали за техническо обслужване и поддръжка

Интервалите за техническо обслужване и поддръжка зависят от условията на околната среда и работните условия. STIHL препоръчва следните интервали за техническо обслужване и поддръжка:

Ежегодно

- ▶ Моторната косачка трябва да се провери от специализиран търговски обект на STIHL.

17 Ремонт





17.1 Ремонт на моторната косачка и режещия инструмент

Ползвателят не може самостоятелно да ремонтира моторната косачка и режещия инструмент.

- ▶ Ако моторната косачка или режещият инструмент са повредени: не използвайте моторната косачка или режещия инструмент и потърсете специализиран търговски обект на STIHL.

18 Отстраняване на неизправности

18.1 Отстраняване на неизправности по моторната косачка

Неизправност	Причина	Начин на отстраняване
При включване моторната косачка не започва да работи.	Не е вкаран щепселът на захранващия кабел или на удължителния проводник.	▶ Вкарайте щепсела на захранващия кабел или на удължителния проводник.
	Защитният прекъсвач за електрически мрежи (предпазител) или защитният прекъсвач за утечен ток се е задействал. Електрическата верига е електрически претоварена или дефектна.	▶ Потърсете и отстранете причината за задействането. Поставете защитния прекъсвач за електрически мрежи (предпазител) или защитния прекъсвач за утечен ток. ▶ Изключете останалите, включени в същата електрическа верига консуматори на електроенергия.
	Контактът е защитен твърде малко.	▶ Вкарайте щепсела на захранващия кабел в правилно защитен контакт,  19.1.
	Удължителният проводник е с грешно сечение.	▶ Използвайте удължителен проводник с правилно сечение,  19.2
	Удължителният проводник е твърде дълъг.	▶ Използвайте удължителен проводник с правилна дължина,  19.2
	Щепселът на захранващия кабел или удължителния проводник е изваден от контакта.	▶ Вкарайте щепсела на захранващия кабел или на удължителния проводник.
	Защитният прекъсвач за електрически мрежи (предпазител) или защитният прекъсвач за утечен ток се е задействал. Електрическата верига е електрически претоварена или дефектна.	▶ Потърсете и отстранете причината за задействането. Поставете защитния прекъсвач за електрически мрежи (предпазител) или защитния прекъсвач за утечен ток. ▶ Изключете останалите, включени в същата електрическа верига консуматори на електроенергия.
Моторната косачка се самоизключва по време на работа.	Контактът е защитен твърде малко.	▶ Вкарайте щепсела на захранващия кабел в правилно защитен контакт,  19.1.
	Главата за косене не може да бъде демонтирана на ръка.	▶ Блокирайте вентилаторната перка с помощта на дорник. ▶ Отвийте главата за косене на ръка. ▶ Свалете дорника.

19 Технически данни

19.1 Моторна косачка STIHL FSE 52

- Напрежение на електрическата мрежа: 220-240 V
- Честота: 50/60 Hz
- Номинална сила на електрическия ток: 2,3 A
- Предпазител: 10 A
- Консумирана мощност: 500 W
- Номинална стойност с натоварване: 6000 об/мин
- Тегло със защита и режещ инструмент
 - Изпълнение с дължина на кабела от 0,3 m: 2,2 kg
 - Изпълнение с дължина на кабела от 9,9 m: 2,8 kg
- електрически клас на защита: II

19.2 Удължителни проводници

Когато се използва удължителен проводник, той трябва да има защитна линия, а жиците му трябва да са поне със следните сечения според напрежението и дължината на удължителния проводник:

от 220 V до 240 V

- дължина на проводника до 20 m: AWG 15 / 1,5 mm²
- дължина на проводника от 20 m до 50 m: AWG 13 / 2,5 mm²

от 100 V до 127 V

- дължина на проводника до 10 m: AWG 14 / 2,0 mm²
- дължина на проводника от 10 m до 30 m: AWG 12 / 3,5 mm²

19.3 Акустични и вибрационни стойности

Коефициентът K за нивото на акустичното налягане възлиза на 2 dB(A). Коефициентът K за максималното ниво на звукова мощност възлиза на 2 dB(A). Коефициентът K за вибрационите стойности е равен 2 m/s².

STIHL препоръчва да се носят антифони (защита на слуха).

- Ниво на акустично налягане L_{pA}, измерено съгласно EN 50636-2-91: 83 dB(A).
- Максимално ниво на звукова мощност L_{wA}, измерено съгласно EN 50636-2-91: 94 dB(A).
- Вибрационна стойност a_{hv}, измерена съгласно EN 50636-2-91:
 - дръжка за управление: 4,5 m/s²
 - кръгова обхващаща C-образна ръкохватка: 3,0 m/s²

Посочените вибрационни стойности са измерени съгласно нормативен изпитателен метод и могат да се използват за сравнение на различни електроуреди. Действителните вибрационни стойности могат да се отклоняват от зададените стойности в зависимост от начина на използване. Зададените вибрационни стойности могат да се използват за първоначална оценка на вибрационното натоварване. Действителното вибрационно натоварване трябва да се прецени. При това могат да се вземат под внимание също и периодите от време, през които електроуредът е изключен, както и тези, през които той е включен, но работи без натоварване.

Информация относно изпълнението на директивата за работодатели относно вибрациите 2002/44/EO можете да намерите на www.stihl.com/vib.

19.4 REACH

Съкращението "REACH" обозначава регламента на EG (Европ. общност) за регистриране, анализ и допустимост на химическите препарати.

Информацията за изпълнение на регламента REACH е посочена по-долу www.stihl.com/reach.

20 Комбинация от режещи инструменти и предпазители

20.1 Моторна косачка STIHL FSE 52

Моторна косачка с вентилаторна перка

Следната глава за косене е може да се монтира заедно с предпазителя:

- Глава за косене AutoCut C 3-2:
 - с нишка „кръгла, тиха“ с диаметър от 1,6 mm или 2,0 mm.


Моторна косачка без вентилаторна перка

Потребителят не може сам са монтира главата за косене AutoCut 2-2.

- ▶ Дайте желаната глава за косене да се монтира от сътрудник в специализиран търговски обект на STIHL.

21 Резервни части и принадлежности

21.1 Резервни части и принадлежности

STIHL  С тези символи се обозначават оригинални резервни части и оригинални принадлежности на STIHL.

Фирма STIHL препоръчва да се използват оригинални резервни части и оригинални принадлежности на STIHL.

Оригинални резервни части и оригинални принадлежности STIHL се предлагат от специализиран търговски обект на STIHL.

22 Отстраняване /изхвърляне

22.1 Изхвърляне на моторната косачка

Информация, отнасяща се до изхвърлянето, може да се получи от специализиран търговски обект на STIHL.

- ▶ Изхвърляйте моторната косачка, предпазителя, режещия инструмент, принадлежностите и опаковката в съответствие със съществуващите изисквания и по начин, незамърсяващ околната среда.

23 Декларация на ЕС (EU) за съответствие

23.1 Моторна косачка STIHL FSE 52

ANDREAS STIHL AG & Co. KG
Badstraße 115
D-71336 Waiblingen
Германия

декларира на своя отговорност, че

- Конструкция: електрическа моторна косачка
- Фабрична марка: STIHL
- Тип: FSE 52
- серийна идентификация: 4816

отговаря на съответните разпоредби на директивите 2011/65/ЕС, 2006/42/ЕО, 2014/30/ЕС и 2000/14/ЕО и е разработена и произведена съгласно валидните към датата на производство версии на следните стандарти: EN 55014-1, EN 55014-2, EN 60335-1 и EN ISO 12100 при спазване на стандарта EN 50636-2-91.

За определяне на измереното и на гарантираното максимално ниво на звука (ниво на звуковата мощност) се процедира съгласно директивата 2000/14/ЕО, приложение VIII.

Участващ нотифициран орган: TÜV Rheinland Product Safety GmbH, Am Grauen Stein, 51105 Köln, Германия

- Измерено максимално ниво на акустичното налягане: 94 dB(A)
- Гарантирано максимално ниво на акустично налягане: 96 dB(A)

Техническата документация се съхранява в отдел „Одобрение на продукти“ на фирма ANDREAS STIHL AG & Co. KG.

Годината на производство, страната на производство и машинният номер са посочени върху моторната косачка.

Waiblingen, 20.09.2019

ANDREAS STIHL AG & Co. KG

в качеството на заместник



Thomas Elsner, ръководител Управление на продукти и услуги

Cuprins

1	Prefață	282	8.1	Racordarea electrică a motocoasei	294
2	Informații referitoare la acest Manual de instrucțiuni	282	9	Pornirea și oprirea motocoasei	295
2.1	Documente valabile	282	9.1	Pornirea motocoasei	295
2.2	Identificarea Notelor de avertizare din text	283	9.2	Oprirea motocoasei	295
2.3	Simboluri în text	283	10	Verificare motocoasă	295
3	Cuprins	283	10.1	Verificarea elementelor de comandă	295
3.1	Motocoasă	283	11	Lucrul cu motocoasa	296
3.2	Protecții și unelte tăietoare	284	11.1	Ținerea și ghidarea motocoasei	296
3.3	Simboluri	284	11.2	Cosirea	296
4	Instrucțiuni de siguranță	285	11.3	Ajustarea ulterioară a firelor de tăiat	297
4.1	Simboluri de avertizare	285	12	După lucru	297
4.2	Utilizare conform cu destinația	285	12.1	După lucru	297
4.3	Cerințe pentru utilizator	285	13	Transportarea	297
4.4	Îmbrăcăminte și echipament	286	13.1	Transportul motocoasei	297
4.5	Motocoasă	287	14	Stocarea	297
4.6	Starea sigură în exploatare	287	14.1	Depozitarea motocoasei	297
4.7	Operații	288	15	Curățare	297
4.8	Racordarea electrică	289	15.1	Curățați motocoasa	297
4.9	Transportarea	290	15.2	Curățarea apărătorii (protecției) și a uneltei tăietoare	297
4.10	Stocarea	290	16	Întreținere	298
4.11	Curățarea, întreținerea și repararea	291	16.1	Intervale de întreținere	298
5	Pregătirea motocoasei de funcționare	291	17	Reparare	298
5.1	Pregătirea motocoasei de funcționare	291	17.1	Repararea motocoasei și a uneltei tăietoare	298
6	Asamblarea motocoasei	291	18	Depanare	299
6.1	Atașarea apărătorii	291	18.1	Remediarea defecțiunilor la motocoasă	299
6.2	Montarea și demontarea capului cositor	292	19	Date tehnice	300
6.3	Atașarea mânerului circular	293	19.1	Motocoasă STIHL FSE 52	300
7	Reglarea motocoasei pentru utilizator	293	19.2	Cabluri prelungitoare	300
7.1	Reglarea lungimii tije	293	19.3	Nivelurile de zgomot și vibrații	300
7.2	Reglarea unghiului de operare	294	19.4	REACH	300
7.3	Reglarea mânerului circular	294	20	Combinatii între unelte tăietoare și apărători	301
8	Racordarea electrică a utilajului	294			



Acest manual de utilizare este protejat prin legea dreptului de autor. Ne rezervăm toate drepturile, în special dreptul de a multiplica, traduce și prelucra prin sisteme electronice.

20.1 Motocoasă STIHL FSE 52.....	301
21 Piese de schimb și accesorii	301
21.1 Piese de schimb și accesorii	301
22 Eliminare.....	301
22.1 Eliminarea motocoasei.....	301
23 Declarație de conformitate EU.....	301
23.1 Motocoasă STIHL FSE 52.....	301

1 Prefață

Stimată clientă, stimat client,

ne bucurăm că ați ales STIHL. Dezvoltăm și executăm produsele noastre în calitate de vârf, conform nevoilor clienților noștri. În felul acesta iau naștere produse de mare fiabilitate chiar și în condiții de solicitare extremă.

STIHL înseamnă calitate de vârf și în domeniul de service. Atelierele noastre de specialitate oferă consiliere și instrucțiuni competente, ca și o îngrijire tehnică cuprinzătoare.

Vă mulțumim pentru încredere și vă dorim multă bucurie cu produsul STIHL pe care îl dețineți.



Dr. Nikolas Stihl

IMPORTANT! ÎNAINTE DE UTILIZARE, CITIȚI ȘI PĂSTRAȚI INSTRUCȚIUNILE.

2 Informații referitoare la acest Manual de instrucțiuni

2.1 Documente valabile

Sunt valabile prevederile locale privitoare la securitate.

- ▶ În plus față de acest Manual de Instrucțiuni, vă invităm să citiți, respectați și păstrați următoarele documente:
 - Manualul de utilizare și ambalajul uneltei tăietoare folosite

2.2 Identificarea Notelor de avertizare din text



AVERTISMENT

Această notă poate indica pericolele care au ca rezultat răni grave sau decese.

- Măsurile specificate pot împiedica răniile grave sau decesele.

INDICAȚIE

Această notă indică pericolele care pot avea ca rezultat avariarea bunurilor.

- Măsurile specificate pot împiedica avariarea bunurilor.

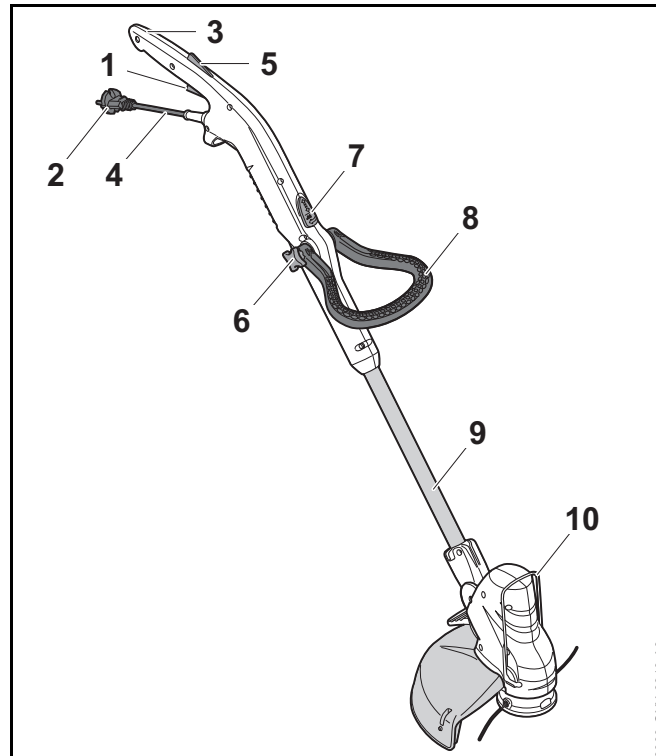
2.3 Simboluri în text



Acest simbol se referă la un capitol din aceste instrucțiuni de folosire.

3 Cuprins

3.1 Motocoasă



1 Pârghia de comutare

Pârghia de comutare pornește și oprește motocoasa.

2 Ștecher de rețea

Ștecherul conectează cablul electric la o priză de perete.

3 Mâner de comandă

Mânerul de comandă folosește la operarea, susținerea și ghidarea motocoasei.

4 Cablu de racord

Cablul de racord conectează motocoasa cu ștecărul de rețea.

5 Blocajul pârghiei de comutare

Blocatorul manetei de cuplare deblochează maneta de cuplare.

6 Rozetă

Rozeta fixează mânerul circular pe tijă.

7 Buton de blocare

Butonul blocator blochează ajustarea pe lungime a tije.

8 Mâner circular

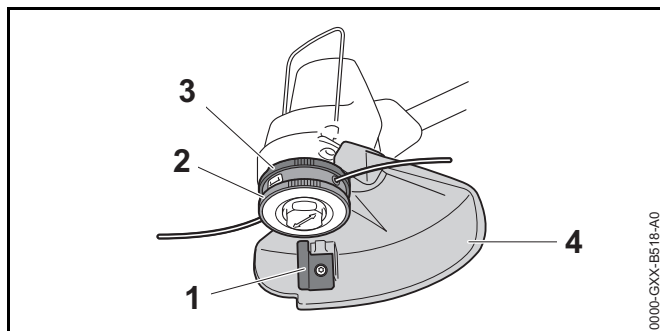
Mânerul circular servește la susținerea și ghidarea motocoasei.

9 Tijă

Tija conectează toate componentele.

10 Distanțier

Distanțierul protejează obiectele față de contactul cu unealtă tăietoare.

Plăcuță de identificare cu seria mașinii**3.2 Protecții și unelte tăietoare****Motocoasă cu roata ventilatorului****1 Cuțit de debitat**

Cuțitul de debitat taie firele de tăiat la lungimea corectă în timpul lucrului.

2 Cap cositor

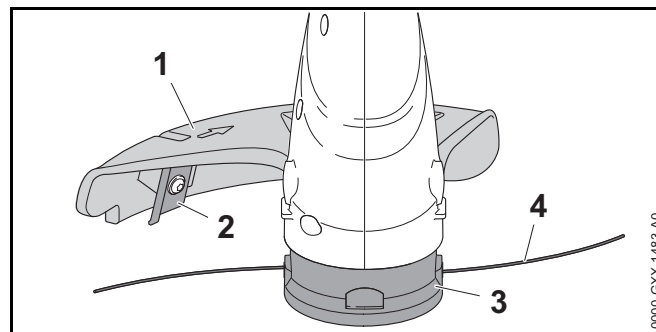
Capul cositor ține firele de tăiat.

3 Roata ventilatorului

Roata ventilatorului răcește electromotorul.

4 Apărătoare

Apărătoarea protejează utilizatorul de obiectele aruncate în sus și de contactul cu unealta tăietoare.

Motocoasă fără roata ventilatorului**1 Apărătoare**

Apărătoarea protejează utilizatorul de obiectele aruncate în sus și de contactul cu unealta tăietoare.

2 Cuțit de debitat

Cuțitul de debitat taie firele de tăiat la lungimea corectă în timpul lucrului.

3 Cap cositor

Capul cositor ține firele de tăiat.

4 Fire de tăiat

Firele de tăiat taie iarba.

3.3 Simboluri

Simbolurile se pot afla pe motocoasă și semnifică următoarele:



Acest simbol indică faptul că lungimea tijei poate fi modificată.



Acest simbol indică faptul că mânerul de comandă poate fi rotit cu 90°.



LWA Nivelul calculat de putere acustică conform Directivei 2000/14/CE în dB(A), pentru a se putea compara nivelul emisiilor de zgomot a produselor electronice.



Nu aruncați produsul la gunoiul menajer.

4 Instrucțiuni de siguranță

4.1 Simboluri de avertizare

4.1.1 Simboluri de avertizare

Simbolurile de avertizare de pe motocoasă semnifică următoarele:



Respectați instrucțiunile de siguranță și măsurile în legătură cu acestea.



Citiți, respectați și păstrați Manualul de instrucțiuni.



Purtați ochelari de protecție.



În cazul în care cablul de racord sau cablul prelungitor este deteriorat: Scoateți ștecherul de rețea din priză.



Așteptați până când unealta tăietoare nu se mai rotește.



Protejați motocoasa împotriva ploii și umezelii.



Păstrați distanța de siguranță.

4.2 Utilizare conform cu destinația

Motocoasa STIHL FSE 52 este folosită la tăierea ierbii.

Este interzisă folosirea motocoasei pe timp ploios.

⚠️ AVERTISMENT

- Dacă motocoasa nu este folosită conform destinației, persoanele pot suferi grave leziuni corporale, chiar letale, și se pot produce daune materiale.
 - ▶ Folosiți motocoasa doar cu un cablu prelungitor.
 - ▶ Utilizați motocoasa conform celor prezentate în aceste instrucțiuni de utilizare.

4.3 Cerințe pentru utilizator

⚠️ AVERTISMENT

- Utilizatorii neavizați nu își pot da seama de pericolele pe care le comportă motocoasa și nici nu le pot aprecia. Risc de răniri grave sau deces pentru utilizator sau alte persoane.



- ▶ Citiți, respectați și păstrați Manualul de instrucțiuni.

- ▶ În cazul în care motocoasa este predată altei persoane: Predați și manualul de instrucțiuni.

- ▶ Asigurați-vă că utilizatorul îndeplinește următoarele cerințe:
 - Utilizatorul este odihnit.
 - Din punct de vedere fizic, senzorial și mental, utilizatorul este capabil să folosească și să lucreze cu motocoasa. Utilizatorilor cu abilități fizice, senzoriale sau mentale reduse trebuie să li se permită lucrul doar sub supraveghere sau conform instrucțiunilor unei persoane responsabile.
 - Utilizatorul poate recunoaște și evalua pericolele pe care le reprezintă motocoasa.
 - Utilizatorul este major sau utilizatorul este instruit sub supraveghere corespunzător reglementărilor naționale.
 - Înainte de prima utilizare a motocoasei, utilizatorul a beneficiat de instrucțiuni din partea unui distribuitor sau profesionist STIHL.
 - Utilizatorul nu se află sub influența alcoolului, medicamentelor sau drogurilor.
- ▶ Dacă există neclarități: Adresați-vă unui distribuitor STIHL.

4.4 Îmbrăcăminte și echipament

▲ AVERTISMENT

- În timpul lucrului, obiectele pot fi proiectate cu viteze mari. Pericol de rănire.



- ▶ Purtați ochelari de protecție care să se muleze ferm. Ochelari de protecție adecvați, verificați conform normei EN 166 sau conform prevederilor naționale, se pot găsi în comerț cu identificarea corespunzătoare.
 - ▶ Purtați echipament de protecție a feței.
 - ▶ Purtați un pantalon lung dintr-un material rezistent.
- În timpul lucrului poate fi generat praf. Praful inspirat poate afecta sănătatea și poate declanșa reacții alergice.
 - ▶ Purtați o mască pentru praf.
- Îmbrăcămintea neadecvată se poate prinde în copaci, arbuști și în motocoasă. Utilizatorii care nu folosesc îmbrăcăminte adecvată se pot răni grav.
 - ▶ Purtați haine strânse pe corp.
 - ▶ Scoateți-vă eșarfele și bijuteriile.
- În timpul lucrului, utilizatorul poate intra în contact cu unealta tăietoare rotativă. Utilizatorul poate fi rănit grav.
 - ▶ Purtați mănuși de lucru făcute din material rezistent la uzură.
 - ▶ Purtați un pantalon lung dintr-un material rezistent.
- În timpul curățării sau întreținerii, utilizatorul poate intra în contact cu unealta tăietoare sau cuțitul de debitat. Pericol de rănire.
 - ▶ Purtați mănuși de lucru făcute din material rezistent la uzură.
- În cazul în care utilizatorul poartă încălțăminte necorespunzătoare, acesta poate aluneca. Pericol de rănire.
 - ▶ Purtați încălțăminte stabilă, cu talpă aderentă.

4.5 Motocoasă

▲ AVERTISMENT

- Persoanele neautorizate, copiii și animalele nu pot recunoaște și evalua pericolele pe care le reprezintă motocoasa și obiectele proiectate. Persoanele neautorizate, copiii și animalele pot fi rănite grav, iar bunurile pot fi avariate.



- ▶ Nu permiteți accesul persoanelor neautorizate, al copiilor și animalelor pe o rază de 15 m în jurul zonei de lucru.

- ▶ Respectați o distanță de 15 m față de orice obiect.
- ▶ Motocoasa nu se va lăsa nesupravegheată.
- ▶ Asigurați-vă de faptul că nu este posibilă joaca copiilor cu motocoasa.
- Motocoasa nu este protejată împotriva apei. În timpul lucrului pe vreme ploioasă sau într-un mediu umed, există pericol de electrocutare. Utilizatorul poate fi rănit, iar motocoasa se poate deteriora.



- ▶ Nu lucrați niciodată pe vreme ploioasă și nici într-un mediu umed.

- Componentele electrice ale motocoasei pot produce scântei. Scântele pot declanșa incendii și explozii într-un mediu foarte inflamabil sau exploziv. Risc de rănire gravă a persoanelor sau de deces și de avariere a bunurilor.
 - ▶ Nu lucrați niciodată într-un mediu foarte inflamabil sau exploziv.
- Risc de împiedicare de cablul prelungitor. Persoanele se pot răni, iar motocoasa se poate deteriora.
 - ▶ Așezați cablul prelungitor astfel încât să fie vizibil și așezat pe podea.

4.6 Starea sigură în exploatare

4.6.1 Motocoasă

Motocoasa este în stare de siguranță relevantă în cazul în care sunt îndeplinite următoarele condiții:

- Motocoasa nu prezintă deteriorări.
- Cablul prelungitor și ștecărul acestuia nu sunt deteriorate.
- Motocoasa este curată și uscată.
- Elementele de comandă funcționează și nu sunt modificate.
- Este montată o combinație între unealta tăietoare și apărătoare, menționată în acest Manual de instrucțiuni.
- Unealta tăietoare și apărătoarea sunt montate corect.
- Au fost montate numai accesoriile originale STIHL pentru această motocoasă.
- Accesoriile au fost montate corect.

▲ AVERTISMENT

- Într-o stare nesigură, componentele ar putea să nu mai funcționeze corect, iar dispozitivele de siguranță ar putea fi dezactivate. Aceasta poate duce la leziuni corporale grave, chiar letale.
 - ▶ Lucrați cu o motocoasă nedeteriorată.
 - ▶ Lucrați doar în cazul în care cablul prelungitor și ștecărul nu sunt deteriorate.
 - ▶ Dacă motocoasa este murdară sau umedă: Curățați motocoasa și lăsați-o să se usuce.
 - ▶ Nu aduceți modificări motocoasei. Excepție: Montarea unei combinații de unealtă tăietoare și apărătoare, menționată în acest Manual de instrucțiuni.
 - ▶ Dacă elementele de comandă nu funcționează: Nu lucrați cu motocoasa.
 - ▶ Nu montați unelte tăietoare din metal.
 - ▶ Montați doar accesoriile originale STIHL pentru această motocoasă.

- ▶ Montați unealta tăietoare și apărătoarea conform descrierii din Manualul cu instrucțiuni.
- ▶ Montați accesoriul așa cum este prezentat în manualul cu instrucțiuni sau în manualul accesoriului.
- ▶ Nu introduceți obiecte în orificiile motocoasei.
- ▶ Înlocuiți panourile indicatoare uzate sau deteriorate.
- ▶ Dacă există neclarități: Adresați-vă unui distribuitor STIHL.

4.6.2 Apărătoare

Bateria se află într-o stare sigură atunci când se întrunesc următoarele condiții:

- Protecția nu prezintă deteriorări.
- Accesoriile au fost montate corect.

⚠ AVERTISMENT

- Într-o stare nesigură, componentele ar putea să nu mai funcționeze corect, iar dispozitivele de siguranță ar putea fi dezactivate. Risc de rănire gravă.
 - ▶ Lucrați cu o apărătoare nedeteriorată.
 - ▶ Lucrați cu un cuțit de debitat montat corect.
 - ▶ Dacă aveți neclarități, vă rugăm să vă adresați unui distribuitor STIHL.

4.6.3 Cap cositor

Bateria se află într-o stare sigură atunci când se întrunesc următoarele condiții:

- Capul cositor nu prezintă deteriorări.
- Capul cositor nu este blocat.
- Firele de tăiat sunt montate corect.

⚠ AVERTISMENT

- Într-o stare lipsită de siguranță, piese de la capul cositor sau de la firele de tăiat se pot desface și pot fi proiectate. Se pot produce grave leziuni corporale.
 - ▶ Lucrați cu un cap cositor nedeteriorat.
 - ▶ Nu înlocuiți firele de tăiat cu obiecte din metal.
 - ▶ Dacă aveți neclarități, vă rugăm să vă adresați unui distribuitor STIHL.

4.7 Operații

⚠ AVERTISMENT

- În anumite situații, utilizatorul nu poate lucra în mod concentrat. Utilizatorul se poate împiedica, poate cădea și se poate răni grav.
 - ▶ Lucrați calm și metodic.
 - ▶ Atunci când iluminatul și vizibilitatea sunt reduse: Nu lucrați cu motocoasa.
 - ▶ Lucrați singur cu motocoasa.
 - ▶ Ghidați unealta tăietoare cât mai aproape de sol.
 - ▶ Aveți grijă la obstacole.
 - ▶ Lucrați stând în picioare, menținându-vă echilibrul.
 - ▶ Dacă apar semne de oboseală: Faceți o pauză de lucru.
- Unealta tăietoare rotativă îl poate tăia pe utilizator. Utilizatorul poate fi rănit grav.
 - ▶ Nu atingeți unealta tăietoare rotativă.
 - ▶ Dacă unealta tăietoare este blocată de un obiect: Opriți motocoasa și scoateți cuplajul cablului prelungitor din ștecărul de rețea al motocoasei. Doar apoi puteți îndepărta obiectul.

- Dacă motocoasa se modifică pe durata lucrului sau dacă se comportă într-un mod nedorit, atunci aceasta se poate afla într-o stare nesigură din punct de vedere tehnic. Risc de rănire gravă a persoanelor și de avariere a bunurilor.
 - ▶ Încetați lucrul, scoateți cuplajul cablului prelungitor din ștecărul de rețea al motocoasei și contactați un serviciu de asistență tehnică STIHL.
- În timpul lucrului, este posibil ca motocoasa să producă vibrații.
 - ▶ Purtați mănuși.
 - ▶ Faceți pauze.
 - ▶ Dacă apar semne ale unei tulburări a irigației sangvine: Consultați un medic.
- Dacă, pe durata lucrului, unealta tăietoare lovește un obiect străin, atunci acesta sau părți din acesta pot fi proiectate cu viteză ridicată. Risc de rănire a persoanelor și de avariere a bunurilor.
 - ▶ Înlăturați obiectele străine din zona de lucru.



În cazul în care pârghia de comutație este eliberată, unealta tăietoare continuă să se rotească pentru o perioadă scurtă de timp. Se pot produce grave leziuni corporale.

- ▶ Așteptați până când unealta tăietoare nu se mai rotește.

4.8 Racordarea electrică

Contactul cu componentele sub tensiune poate avea următoarele cauze:

- Cablul de racord sau cablul prelungitor sunt deteriorate.
- Ștecherul cablului de racord sau al cablului prelungitor sunt deteriorate.
- Priza de perete nu este corect instalată.

⚠ PERICOL

- Contactul cu componentele sub tensiune poate avea ca rezultat șocul electric. Risc de rănire gravă sau deces.
 - ▶ Asigurați-vă că nu sunt avariate cablul electric și ștecherul.



În cazul în care cablul de racord sau cablul prelungitor este deteriorat:

- ▶ Nu atingeți zona deteriorată.
- ▶ Scoateți ștecherul de rețea din priză.
- ▶ Cablul de racord, cablul prelungitor și ștecărul de rețea se ating cu mâinile uscate.
- ▶ Ștecărul de rețea al cablului de racord sau al cablului prelungitor se introduce într-o priză cu contact de protecție instalată corect și asigurată.
- ▶ Motocoasa se conectează cu ajutorul unui întrerupător de protecție la curent rezidual (30 mA, 30 ms).
- Un cablu prelungitor deteriorat sau nepotrivit poate duce la electrocutare. Aceasta poate duce la leziuni corporale grave, chiar letale.
 - ▶ Folosiți un cablu prelungitor cu o secțiune a cablului corespunzătoare, 19.2.
 - ▶ Utilizați un cablu prelungitor cu protecție contra stropilor de apă și aprobat pentru utilizarea în exterior.
 - ▶ Utilizați un cablu prelungitor care are aceleași proprietăți ca și cablul de racord al motocoasei, 19.2.

⚠ AVERTISMENT

- În timpul lucrului, tensiunea de rețea sau frecvența de rețea necorespunzătoare pot provoca supratensiune în motocoasă. Motocoasa se poate deteriora.
 - ▶ Asigurați-vă că tensiunea la priză și frecvența la priză corespund cu datele de pe plăcuța de identificare a motocoasei.
- Dacă sunt conectate mai multe aparate electrice la aceeași priză multiplă de perete, componentele electrice se pot supraîncărca în timpul lucrului. Componentele

electrice se pot încălzi și pot produce un incendiu. Risc de rănire gravă a persoanelor sau de deces și de avariere a bunurilor.

- ▶ Conectați fiecare motocoasă la o priză de perete individuală.
- ▶ Nu conectați motocoasa la o priză multiplă.
- În cazul în care cablul de racord și cablul prelungitor nu sunt pozate corespunzător, ele se pot deteriora, sau persoanele se pot împiedica de ele. Persoanele se pot răni, iar cablul de racord sau cablul prelungitor se pot deteriora.
 - ▶ Pozați cablul de racord și cablul prelungitor în așa mod, încât ele să nu poată fi atinse de unealta tăietoare.
 - ▶ Cablul de racord și cablul prelungitor se pozează și se marchează astfel încât să nu fie posibilă împiedicarea persoanelor.
 - ▶ Pozați cablul de racord și cablul prelungitor în așa mod, încât să nu se tensioneze sau răsucească.
 - ▶ Pozați cablul de racord și cablul prelungitor în așa mod, încât să nu se deterioreze, îndoiaie, strivească sau frece.
 - ▶ Protejați cablul de racord și cablul prelungitor contra căldurii, a uleiului și a substanțelor chimice.
 - ▶ Trageți cablul de racord și cablul prelungitor pe o suprafață uscată.
- În timpul lucrului, cablul prelungitor se poate încălzi. În cazul în care căldura nu poate fi disipată, se poate declanșa un incendiu.
 - ▶ Dacă se utilizează un tambur pentru cabluri: Desfășurați complet tamburul pentru cabluri.

4.9 Transportarea

4.9.1 Motocoasă

AVERTISMENT

- În timpul transportului, motocoasa poate cădea sau se poate deplasa. Risc de rănire a persoanelor și de avariere a bunurilor.
 - ▶ Scoateți cuplajul cablului prelungitor din ștecărul de rețea al motocoasei.
 - ▶ Asigurați motocoasa cu centuri de fixare, curele sau cu o plasă astfel încât aceasta să nu poată cădea și să nu se poată deplasa.

4.10 Stocarea

4.10.1 Motocoasă

AVERTISMENT

- Copiii nu pot recunoaște și evalua pericolele pe care le prezintă motocoasa. Copii pot suferi leziuni grave.
 - ▶ Scoateți cuplajul cablului prelungitor din ștecărul de rețea al motocoasei.
 - ▶ Depozitați motocoasa într-un loc care nu este la îndemâna copiilor.
- Contactele electrice de la motocoasă și de la componentele metalice pot coroda din cauza umezelii. Motocoasa se poate deteriora.
 - ▶ Scoateți cuplajul cablului prelungitor din ștecărul de rețea al motocoasei.
 - ▶ Depozitați motocoasa într-un loc curat și uscat.

4.11 Curățarea, întreținerea și repararea












▲ AVERTISMENT

- Dacă, la curățare, întreținere sau reparare, motocoasa este conectată la rețeaua electrică, motocoasa poate să pornească în mod neașteptat. Risc de rănire gravă a persoanelor și de avariere a bunurilor.
 - ▶ Scoateți cuplajul cablului prelungitor din ștecărul de rețea al motocoasei.
- Detergenții abrazivi, curățarea cu un jet de apă sau obiectele ascuțite pot deteriora motocoasa, apărătoarea și unealta tăietoare. Dacă motocoasa, apărătoarea și unealta tăietoare nu sunt curățate corespunzător, componentele s-ar putea să nu mai funcționeze corect, iar dispozitivele de siguranță să fie scoase din funcțiune. Se pot produce grave leziuni corporale.
 - ▶ Curățați motocoasa, apărătoarea și unealta tăietoare așa cum se descrie în acest manual cu instrucțiuni.
- Dacă motocoasa, protecția și scula tăietoare nu sunt întreținute sau reparate corespunzător, componentele s-ar putea să nu mai funcționeze corect, iar dispozitivele de siguranță să fie scoase din funcțiune. Aceasta poate duce la leziuni corporale grave, chiar letale.
 - ▶ Nu întrețineți sau reparați de unul singur motocoasa, apărătoarea și unealta tăietoare.
 - ▶ În cazul în care motocoasa, apărătoarea sau unealta tăietoare trebuie întreținute sau reparate: Adresați-vă unui distribuitor STIHL.

5 Pregătirea motocoasei de funcționare

5.1 Pregătirea motocoasei de funcționare

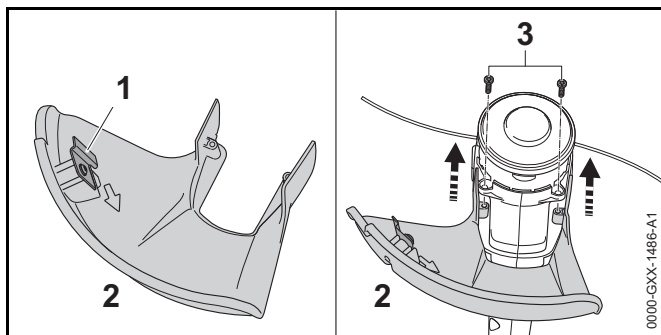
Anterior oricăror lucrări, trebuie parcurși următorii pași:

- ▶ Asigurați-vă că următoarele componente sunt într-o stare sigură:
 - Motocoasa și cablul de racord,  4.6.1.
 - Apărătoare,  4.6.2.
 - Cap cositor,  4.6.3.
- ▶ Curățați motocoasa,  15.1.
- ▶ Atașarea apărătorii,  6.1.
- ▶ Montați corpul bobinei la utilizarea motocoasei fără roata ventilatorului,  6.2.
- ▶ Montați capul cositor la utilizarea motocoasei cu roata ventilatorului,  6.2
- ▶ Atașarea mânerului circular,  6.3.
- ▶ Reglarea lungimii tijei,  7.1.
- ▶ Reglarea mânerului circular,  7.3.
- ▶ Conectați ștecărul de rețea al motocoasei cu un cablu prelungitor și introduceți ștecărul cablului prelungitor într-o priză de perete accesibilă ușor.
- ▶ Verificarea elementelor de comandă,  10.1.
- ▶ Dacă etapele nu pot fi efectuate: Nu folosiți motocoasa și contactați un serviciu de asistență tehnică STIHL.

6 Asamblarea motocoasei

6.1 Atașarea apărătorii

- ▶ Opriți motocoasa și scoateți cuplajul cablului prelungitor din ștecărul de rețea al motocoasei.



Cuțitul de debitat (1) este deja montat în apărătoare (2) și este interzisă scoaterea lui.

- ▶ Împingeți protecția (2) până la opritor în ghidajele de pe carcasă.
Protecția (2) se închide la același nivel cu carcasa.
- ▶ Înșurubați și strângeți șuruburile (3).

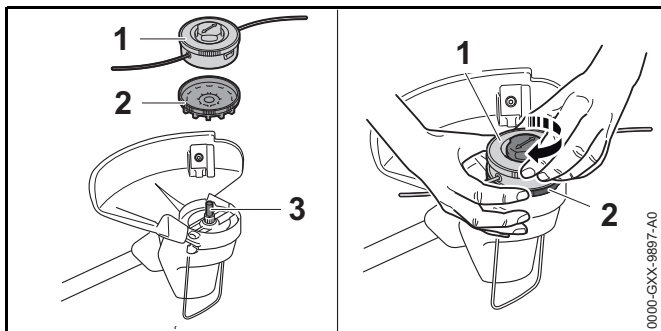
Nu aveți voie să scoateți din nou apărătoarea (2).

6.2 Montarea și demontarea capului cositor

6.2.1 Montarea capului cositor

Motocoasă cu roata ventilatorului

- ▶ Opriți motocoasa și scoateți cuplajul cablului prelungitor din ștecărul de rețea al motocoasei.

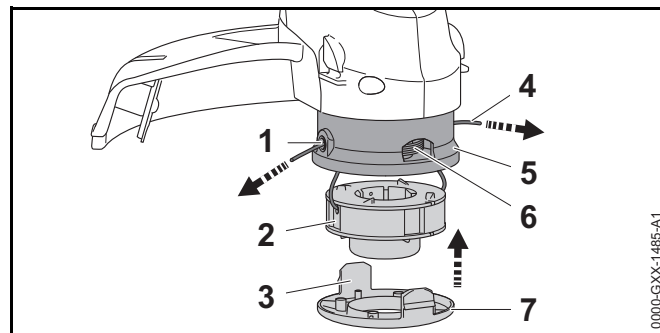


- ▶ Împingeți roata ventilatorului (2) în așa mod pe arbore (3), încât paletetele roții ventilatorului (2) să fie orientate în jos. Dacă nu este montată roata ventilatorului, electromotorul nu este răcit suficient, iar capul cositor nu mai poate fi demontat.
- ▶ Fixați manual roata ventilatorului (2).
- ▶ Așezați capul cositor (1) pe arbore (3) și rotiți-l manual în sens orar.

Motocoasă fără roata ventilatorului

Capul cositor AutoCut 2-2 este atașat pe motocoasă și nu trebuie montat singur. Corpul bobinei poate fi montat.

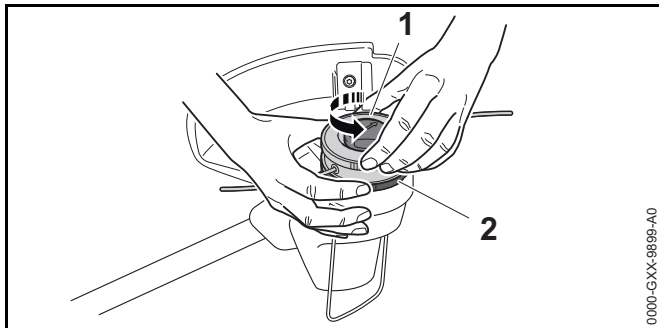
- ▶ Opriți motocoasa și scoateți cuplajul cablului prelungitor din ștecărul de rețea al motocoasei.
- ▶ Corpul bobinei se lasă între 12 și 24 de ore într-un recipient cu apă.
Firele de tăiat devin elastice.



- ▶ Treceți prin orificii (1) capetele ațelor (4) de la corpul bobinei (2) în capul cositor (5).
- ▶ Introduceți corpul bobinei (2) în capul cositor (5).
- ▶ Așezați capacul (7) pe capul cositor (5) astfel încât eclisele (3) capacului (7) și orificiile (6) să fie aliniate în capul cositor (4).
- ▶ Apăsăți capacul (7) până la opritor pe capul cositor (5). Eclisele (3) fac clic în poziție.

6.2.2 Demontarea capul cositor

Motocoasă cu roata ventilatorului

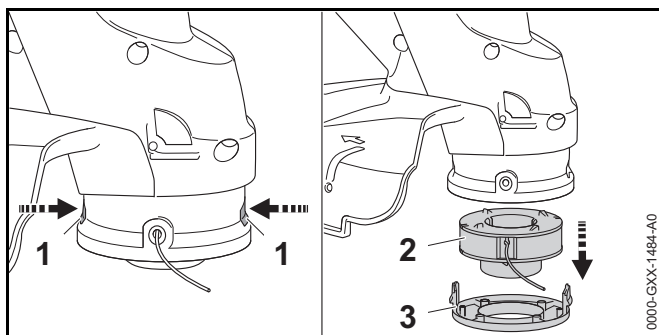


- ▶ Opriți motocoasa și scoateți cuplajul cablului prelungitor din ștecărul de rețea al motocoasei.
- ▶ Fixați manual roata ventilatorului (2).
- ▶ Deșurubați capul cositor (1) în sens antiorar.
- ▶ Detașați roata ventilatorului.

Motocoasă fără roata ventilatorului

Capul cositor AutoCut 2-2 este atașat pe motocoasă și nu poate fi montat singur. Corpul bobinei poate fi demontat.

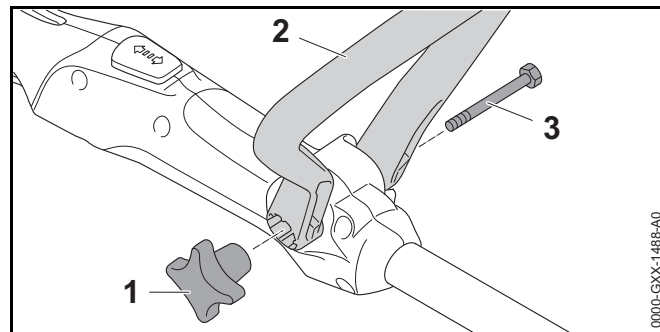
- ▶ Opriți motocoasa și scoateți cuplajul cablului prelungitor din ștecărul de rețea al motocoasei.



- ▶ Apăsați eclisele (2) și scoateți capacul (3)
- ▶ Scoateți corpul bobinei (2).

6.3 Atașarea mânerului circular

- ▶ Opriți motocoasa și scoateți cuplajul cablului prelungitor din ștecărul de rețea al motocoasei.



- ▶ Aliniați mânerul circular (2) astfel încât suportul pentru rozetă (1) să fie în dreapta mânerului de comandă, iar orificiile din mânerul circular (2) să fie orientate spre utilizator.
- ▶ Apăsați una peste alta laturile mânerului circular (2) și așezați mânerul circular (2) pe maneta de comandă până când mânerul U (2) se fixează.
- ▶ Împingeți șurubul (3) prin gaură.
- ▶ Desfaceți rozeta (1) și strângeți.

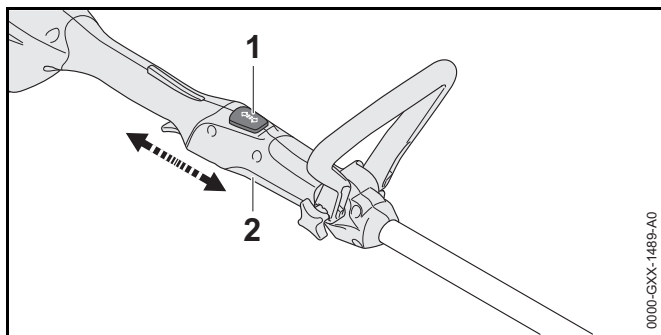
Este interzisă scoaterea din nou a mânerului circular (2).

7 Reglarea motocoasei pentru utilizator

7.1 Reglarea lungimii tije

Tija poate fi reglată la lungimi diferite, în funcție de înălțimea utilizatorului.

- ▶ Opriți motocoasa și scoateți cuplajul cablului prelungitor din ștecărul de rețea al motocoasei.
- ▶ Țineți tija.

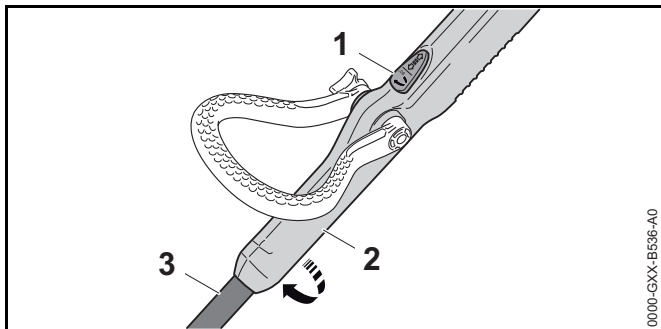


- ▶ Apăsați și țineți apăsat butonul de blocare (1).
- ▶ Trageți sau împingeți mânerul de comandă (2) în poziția dorită.
- ▶ Eliberați butonul de blocare (1).
- ▶ Glisați un pic mânerul de comandă (2), până când acesta se blochează.

7.2 Reglarea unghiului de operare

Unghiul de operare poate fi reglat între două poziții (0° și 90°).

- ▶ Opriți motocoasa și scoateți cuplajul cablului prelungitor din ștecărul de rețea al motocoasei.
- ▶ Țineți tija.



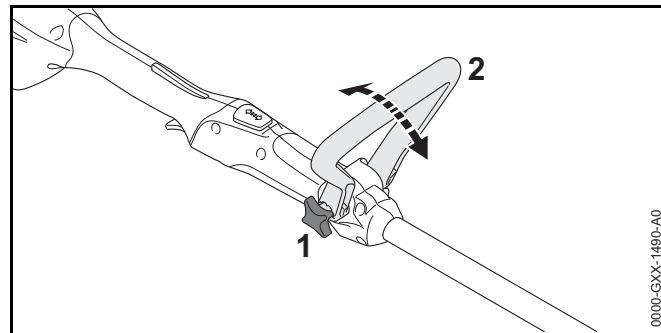
- ▶ Apăsați și țineți apăsat butonul de blocare (1).
- ▶ Mânerul de comandă (2) se rotește cu 90° față de tijă.
- ▶ Eliberați butonul de blocare (1).

- ▶ Glisați un pic mânerul de comandă (2), până când acesta se blochează.

7.3 Reglarea mânerului circular

Mânerul circular poate fi reglat în diferite poziții în funcție de înălțimea utilizatorului.

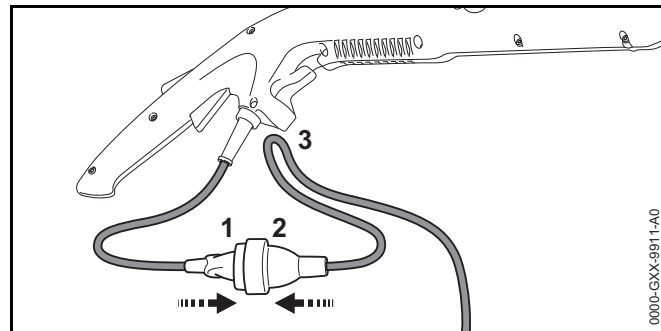
- ▶ Opriți motocoasa și scoateți cuplajul cablului prelungitor din ștecărul de rețea al motocoasei



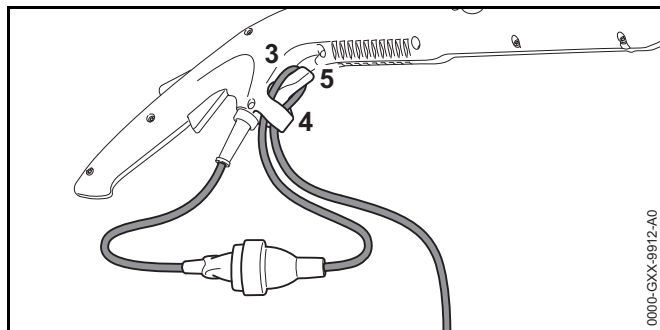
- ▶ Eliberați rozeta (1).
- ▶ Rotiți mânerul circular (2) în poziția dorită.
- ▶ Strângeți tare rozeta (1).

8 Racordarea electrică a utilajului

8.1 Racordarea electrică a motocoasei



- ▶ Introduceți ștecărul de rețea (1) în mufa (2) a cablului prelungitor.



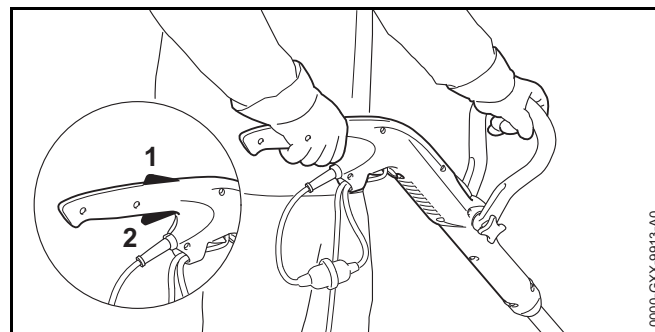
Siguranța anti-smulgere protejează cablul de conexiune de avarii.

- ▶ Formați o buclă cu cablul prelungitor.
- ▶ Treceți bucla (3) prin deschizătură (4).
- ▶ Treceți bucla (3) peste cârlig (5) și strângeți-o.
- ▶ Introduceți ștecherul într-o priză corect montată.

9 Pornirea și oprirea motocoasei

9.1 Pornirea motocoasei

- ▶ Țineți motocoasa cu o mână de mânerul de comandă, astfel încât degetul mare să cuprindă mânerul de comandă.
- ▶ Țineți motocoasa cu cealaltă mână pe mânerul circular astfel încât degetul mare să cuprindă mânerul circular.



- ▶ Apăsăți cu mâna și țineți apăsat blocajul pârghiei de comutare (1).
- ▶ Apăsăți pârghia de comutație (2) cu degetul arătător și mențineți-o apăsată. Motocoasa accelerează și unealta tăietoare se rotește.

9.2 Oprirea motocoasei

- ▶ Eliberați pârghia de comutare și blocajul pârghiei de comutare.
- ▶ Așteptați, până ce unealta tăietoare nu se mai mișcă.
- ▶ Dacă unealtă tăietoare se rotește în continuare: Scoateți cuplajul cablului prelungitor din ștecărul de rețea al motocoasei și contactați un serviciu de asistență tehnică STIHL. Motocoasa este defectă.

10 Verificare motocoasă

10.1 Verificarea elementelor de comandă

Blocatorul manetei de cuplare și maneta de cuplare

- ▶ Opriți motocoasa și scoateți cuplajul cablului prelungitor din ștecărul de rețea al motocoasei.
- ▶ Încercați să apăsați pârghia de comutație fără să apăsați blocatorul manetei de acționare.

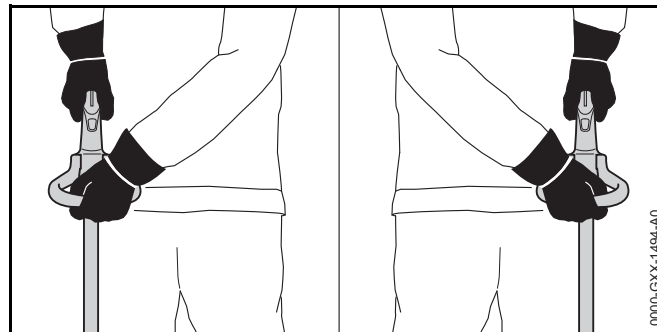
- ▶ În cazul în care pârghia de comutație poate fi apăsată: Adresați-vă unui distribuitor STIHL. Blocatorul manetei selectorului de viteze este defect.
- ▶ Apăsăți blocajul pârghiei de comutare și mențineți-l apăsat.
- ▶ Apăsăți maneta de acționare și eliberați-o din nou.
- ▶ Dacă pârghia de comutare sau blocajul pârghiei de comutare sunt greu de acționat sau nu trec elastic înapoi în poziția lor inițială: Nu folosiți motocoasa și contactați un serviciu de asistență tehnică STIHL. Pârghia de comutare sau blocajul pârghiei de comutare sunt defecte.

Pornirea motocoasei

- ▶ Conectați motocoasa cu un cablu prelungitor la o priză de perete.
- ▶ Apăsăți blocajul pârghiei de comutare și mențineți-l apăsat.
- ▶ Apăsăți pârghia de comutare și mențineți-o apăsată. Unealta tăietoare se rotește.
- ▶ Eliberați pârghia de comutare. După o scurtă perioadă de timp, unealta tăietoare nu se mai rotește.
- ▶ Dacă unealtă tăietoare se rotește în continuare: Scoateți cuplajul cablului prelungitor din ștecărul de rețea al motocoasei și contactați un serviciu de asistență tehnică STIHL. Motocoasa este defectă.

11 Lucrul cu motocoasa

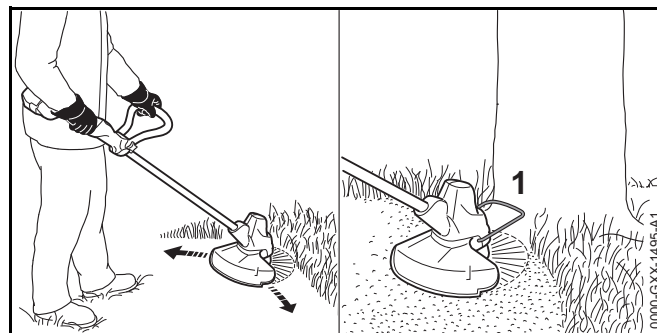
11.1 Ținerea și ghidarea motocoasei



- ▶ Țineți motocoasa cu o mână de mânerul de comandă, astfel încât degetul mare să cuprindă mânerul de comandă.
- ▶ Țineți motocoasa cu cealaltă mână pe mânerul circular astfel încât degetul mare să cuprindă mânerul circular.

11.2 Cosirea

Distanța de la sol a unelei tăietoare determină înălțimea de tăiere.



- ▶ Mișcați motocoasa uniform cu mișcări du-te vino.
- ▶ Deplasați-o încet înainte, într-un mod controlat.

- ▶ În situațiile în care se lucrează cu un distanțier: distanțierul (1) se va deplia complet.

11.3 Ajustarea ulterioară a firelor de tăiat

- ▶ Atingeți scurt de podea capul cositor rotitor. Se ajustează aproximativ 30 mm.

Cuțitul de debitat din protecție lungește în mod automat firele de tăiat la lungimea corectă.

În cazul în care firele de tăiat sunt mai scurte de 25 mm, acestea nu pot fi ajustate automat.

- ▶ Opriți motocoasa și scoateți cuplajul cablului prelungitor din ștecărul de rețea al motocoasei.
- ▶ Apăsăți și țineți apăsat butonul de pe capul cositor.
- ▶ Scoateți afară cu mâna firul cositor.
- ▶ În cazul în care firele cositoare nu mai pot fi trase afară: Înlocuiți corpul bobinei cu fir cositor. Corpul bobinei este gol.

12 După lucru

12.1 După lucru

- ▶ Opriți motocoasa și scoateți cuplajul cablului prelungitor din ștecărul de rețea al motocoasei.
- ▶ Dacă motocoasa este umedă: Uscați motocoasa.
- ▶ Curățați motocoasa.
- ▶ Curățați apărătoarea.
- ▶ Curățați unealta tăietoare.

13 Transportarea

13.1 Transportul motocoasei

- ▶ Opriți motocoasa și scoateți cuplajul cablului prelungitor din ștecărul de rețea al motocoasei.
- ▶ se reglează tija la lungimea dorită

- ▶ Țineți motocoasa de tijă cu o mână astfel încât unealta tăietoare să fie îndreptată spre spate, iar motocoasa să fie în echilibru.
- ▶ Dacă motocoasa este transportată într-un autovehicul: Asigurați motocoasa, așa încât aceasta să nu poată cădea și să nu se poată deplasa.

14 Stocarea

14.1 Depozitarea motocoasei

- ▶ Opriți motocoasa și scoateți cuplajul cablului prelungitor din ștecărul de rețea al motocoasei.
- ▶ Demontați capul cositor.
- ▶ Depozitați motocoasa astfel încât să se respecte următoarele condiții:
 - Motocoasa este depozitată într-un loc care nu se află la îndemâna copiilor.
 - Motocoasa este curată și uscată.

15 Curățare

15.1 Curățați motocoasa

- ▶ Opriți motocoasa și scoateți cuplajul cablului prelungitor din ștecărul de rețea al motocoasei.
- ▶ Curățați motocoasa cu o lavetă umedă.
- ▶ Curățați zona de sub roata ventilatorului folosind o pensulă sau o perie moale.

15.2 Curățarea apărătoarei (protecției) și a unelei tăietoare

- ▶ Opriți motocoasa și scoateți cuplajul cablului prelungitor din ștecărul de rețea al motocoasei.
- ▶ Curățați apărătoarea și unealta tăietoare cu o cârpă umedă sau cu o perie moale.

16 Întreținere

16.1 Intervale de întreținere

Intervalele de întreținere se vor stabili în funcție de condițiile de mediu și condițiile de lucru. STIHL vă recomandă următoarele intervale de întreținere:

Anual

- Solicitați verificarea motocoasei de către un distribuitor STIHL.

17 Reparare





17.1 Repararea motocoasei și a unelei tăietoare

Utilizatorul nu poate repara singur motocoasa și unealta tăietoare.

- În cazul în care motocoasa sau unealta tăietoare sunt deteriorate: Nu folosiți motocoasa sau unealta tăietoare și contactați un serviciu de asistență tehnică STIHL.

18 Depanare

18.1 Remedierea defecțiunilor la motocoasă

Defecțiune	Cauză	Remediere
La punerea în funcțiune, motocoasa nu pornește.	Ștecherul cablului de racord sau al cablului prelungitor nu este introdus în priză.	▶ Introduceți în priză ștecherul cablului de racord sau al cablului prelungitor.
	S-a declanșat întrerupătorul de putere (siguranța) sau comutatorul de protecție FI. Circuitul electric este suprasolicitat electric sau este defect.	▶ Se caută cauza declanșării și se remediază. Se introduce întrerupătorul de putere (siguranța) sau comutatorul de protecție FI. ▶ Se opresc restul de consumatori electrici conectați la același circuit electric.
	Priza are o siguranță prea slabă.	▶ Introduceți ștecărul cablului de racord într-o priză corect asigurată,  19.1.
	Cablul prelungitor are o secțiune transversală greșită.	▶ Folosiți un cablu prelungitor cu o secțiune a cablului suficientă,  19.2
	Cablul prelungitor este prea lung.	▶ Folosiți un cablu prelungitor cu o lungime corectă,  19.2
În timpul funcționării, motocoasa se oprește.	Ștecherul cablului de racord sau al cablului prelungitor a fost scos din priză.	▶ Introduceți în priză ștecherul cablului de racord sau al cablului prelungitor.
	S-a declanșat întrerupătorul de putere (siguranța) sau comutatorul de protecție FI. Circuitul electric este suprasolicitat electric sau este defect.	▶ Se caută cauza declanșării și se remediază. Se introduce întrerupătorul de putere (siguranța) sau comutatorul de protecție FI. ▶ Se opresc restul de consumatori electrici conectați la același circuit electric.
	Priza are o siguranță prea slabă.	▶ Introduceți ștecărul cablului de racord într-o priză corect asigurată,  19.1.
Capul cositor nu poate fi demontat manual.	Capul cositor este strâns prea tare.	▶ Blocați roata ventilatorului cu ajutorul unui dorn. ▶ Deșurubați manual capul cositor. ▶ Scoateți dornul.

19 Date tehnice

19.1 Motocoasă STIHL FSE 52

- Tensiune de rețea: 220-240 V
- Frecvența: 50/60 Hz
- Intensitatea curentului nominal: 2,3 A
- Siguranță: 10 A
- Puterea consumată: 500 W
- Valoarea nominală cu sarcină: 6000 rot/min
- Masa cu protecție și unealtă tăietoare
 - Varianta cu lungimea cablului 0,3 m: 2,2 kg
 - Varianta cu lungimea cablului 9,9 m: 2,8 kg
- clasa de protecție electrică: II

19.2 Cabluri prelungitoare

Când se folosește un cablu prelungitor, acesta trebuie să aibă un conductor de protecție și firele sale trebuie să aibă minim următoarele secțiuni transversale, în funcție de tensiune și de lungimea cablului:

220 V până la 240 V

- Lungimea cablului până la 20 m: AWG 15 / 1,5 mm²
- Lungimea cablului 20 m până la 50 m: AWG 13 / 2,5 mm²

100 V până la 127 V

- Lungimea cablului până la 10 m: AWG 14 / 2,0 mm²
- Lungimea cablului 10 m până la 30 m: AWG 12 / 3,5 mm²

19.3 Nivelurile de zgomot și vibrații

Valoarea K pentru nivelul presiunii sunetului este 2 dB(A).

Valoarea K pentru nivelul de putere sonoră este 2 dB(A).

Valoarea K pentru valorile de vibrație este de 2 m/s².

STIHL recomandă purtarea unei protecții pentru auz.

- Nivel presiune acustică L_{pA} măsurat conform EN 50636-2-91: 83 dB(A).
- Nivel putere sunet L_{WA} măsurat conform EN 50636-2-91: 94 dB(A).
- Valoarea vibrațiilor a_{hv} măsurată conform EN 50636-2-91:
 - Mâner de comandă: 4,5 m/s²
 - Mâner circular: 3,0 m/s²

Valorile nivelurilor indicate ale vibrațiilor au fost măsurate conform unei metode de testare standardizate și pot fi folosite pentru compararea aparatelor electrice. Valorile efective ale vibrațiilor ce survin pot să difere de valorile indicate, în funcție de modul de utilizare. Valorile indicate ale vibrațiilor se pot întrebuița pentru o primă estimare a solicitării din punct de vedere al vibrațiilor. Solicitarea efectivă prin vibrații trebuie estimată. Pot fi astfel luați în considerare timpii în care mașina unealtă electrică este deconectat și aceia în care a funcționat însă fără a fi sub sarcină.

Informații referitoare la conformitatea cu Directiva pentru vibrații 2002/44/CE sunt indicate la www.stihl.com/vib.

19.4 REACH

REACH este Regulamentul european referitor la înregistrarea, evaluarea și autorizarea substanțelor chimice.

Informații referitoare la conformarea Regulamentului REACH sunt date la www.stihl.com/reach.

20 Combinații între unelte tăietoare și apărători

20.1 Motocoasă STIHL FSE 52

Motocoasă cu roata ventilatorului

Următorul cap cositor poate fi montat împreună cu apărătoarea:

- Capul cositor AutoCut C 3-2:
 - cu fir cositor „cu secțiune circulară, linie elicoidală“ cu un diametru de 1,6 mm sau 2,0 mm.


Motocoasă fără roata ventilatorului

Utilizatorul nu poate monta singur capul cositor AutoCut 2-2.

- ▶ Solicitați montarea capului cositor dorit la un distribuitor STIHL.

21 Piese de schimb și accesorii

21.1 Piese de schimb și accesorii

STIHL  Aceste simboluri identifică piesele de schimb originale STIHL și accesorii originale STIHL.

STIHL recomandă folosirea pieselor de schimb originale STIHL și a accesoriilor originale STIHL.

Piesele de schimb originale STIHL și accesorii originale STIHL se pot procura de la un distribuitor STIHL.

22 Eliminare

22.1 Eliminarea motocoasei

Informațiile referitoare la eliminare sunt disponibile de la un distribuitor STIHL.

- ▶ Eliminați motocoasa, apărătoarea, unealta tăietoare, accesoriile și ambalajele în conformitate cu reglementările relevante și într-un mod care nu afectează mediul.

23 Declarație de conformitate EU

23.1 Motocoasă STIHL FSE 52

ANDREAS STIHL AG & Co. KG
Badstraße 115
D-71336 Waiblingen
Germania

declară cu propria răspundere, că

- Model constructiv: Electro-motocoasă
- Marca de fabricație: STIHL
- Tip: FSE 52
- Identificator de serie: 4816

este conformă cu cerințele Directivelor relevante 2011/65/UE, 2006/42/CE, 2014/30/UE și 2000/14/CE și a fost creat și produs în conformitate cu versiunile diverselor standarde aplicabile la respectivele date de producție: EN 55014-1, EN 55014-2, EN 60335-1 și EN ISO 12100 cu respectarea standardului EN 50636-2-91.

Nivelurile măsurate și garantate ale puterii sunetului au fost stabilite pe baza Directivei 2000/14/CE, Anexa V.

Instituția abilitată: TÜV Rheinland Product Safety GmbH, Am Grauen Stein, 51105 Köln, Germania

- Nivelul de putere sonoră măsurat: 94 dB(A)
- Nivelul de putere sonoră garantat: 96 dB(A)

Documentele tehnice sunt păstrate de Departamentul de autorizare produse al ANDREAS STIHL AG & Co. KG.

Anul producției, țara producătoare și codul utilajului sunt indicate pe motocoasă.

Waiblingen, 20.09.2019

ANDREAS STIHL AG & Co. KG

română

23 Declarație de conformitate EU

reprezentat de

A handwritten signature in black ink, reading "Thomas Elsner". The signature is written in a cursive style with a large initial 'T' and 'E'.

Thomas Elsner, Șef Gestionare Produse și Servicii

0458-777-9821-B

INT2



www.stihl.com



0458-777-9821-B