

STIHL

STIHL BGA 200

Skötsel­anvisning
Käyttöohje
Betjeningsvejledning
Bruksanvisning



Ⓢ Skötselanvisning
1 - 23

Ⓕ Käyttöohje
24 - 47

Ⓓ Betjeningsvejledning
48 - 71

Ⓔ Bruksanvisning
72 - 94

Innehållsförteckning

1	Förord	2	8	Sätt på och stäng av lövblåsen	16
2	Information bruksanvisningen	2	8.1	Sätta på lövblåsen	16
2.1	Aktuella dokument	2	8.2	Stänga av lövblåsen	16
2.2	Varningar i texten	3	9	Kontrollera lövblåsen	17
2.3	Symboler i texten	3	9.1	Kontrollera manöverdonen	17
3	Översikt	3	10	Arbeta med lövblåsen	17
3.1	Lövblås	3	10.1	Hålla i och styra lövblåsen	17
3.2	Bärsystem	4	10.2	Ställa in effektnivån	17
3.3	Symboler	4	10.3	Aktivera och avaktivera gasspaken	18
4	Säkerhetsanvisningar	4	10.4	Aktivera boost-funktionen	18
4.1	Varningssymboler	4	10.5	Blåsa	19
4.2	Avsedd användning	5	11	Efter arbetet	19
4.3	Krav på användaren	5	11.1	Efter arbetet	19
4.4	Klädsel och utrustning	6	12	Transport	19
4.5	Arbetsområde och omgivning	6	12.1	Transportera lövblåsen	19
4.6	Säker användning	6	13	Förvaring	19
4.7	Arbete	7	13.1	Förvaring av lövblåsen	19
4.8	Transport	7	14	Rengöring	19
4.9	Förvaring	8	14.1	Rengöra lövblåsen	19
4.10	Rengöring, underhåll och reparation	8	15	Underhåll och reparation	19
5	Förbered lövblåsen	8	15.1	Underhållsintervall	19
5.1	Förbereda lövblåsen	8	15.2	Underhåll och reparation av lövblåsen	19
6	Ställ in lövblåsen för användaren	9	16	Felavhjälpning	20
6.1	Justera munstycket	9	16.1	Åtgärda fel på lövblåsen och batteriet	20
6.2	Användning med STIHL AR L-batteri	9	17	Tekniska data	22
6.3	Använd häcksaxen med batteri STIHL AR	10	17.1	Lövblås STIHL BGA 200	22
6.4	Demontera komfort-bärsystemet	11	17.2	Buller- och vibrationsvärden	22
6.5	Använd häcksaxen med ryggsäck	13	17.3	REACH	22
6.6	Lägga an bärskyddet	14	18	Reservdelar och tillbehör	22
6.7	Användning med batteri-rem	15	18.1	Reservdelar och tillbehör	22
7	Sätt in och dra ut anslutningskabelns kontakt	16	19	Kassering	22
7.1	Stoppa in anslutningskabelns kontakt	16	19.1	Kassera lövblåsen	22
7.2	Dra ut anslutningskabelns kontakt	16			



Denna skötselansvisning är upphovsrättsskyddad. Alla rättigheter förbehålls, i synnerhet rätten till duplicering, översättning och bearbetning med elektroniska system.

20 EU-försäkran om överensstämmelse	23
20.1 Lövblås STIHL BGA 200	23

1 Förord

Hej!

Tack för att du valt en produkt från STIHL. Vi utvecklar och tillverkar produkter av mycket hög kvalitet som uppfyller våra kunders behov. Därför är våra produkter mycket säkra även när de belastas mycket.

STIHL ger även en förstklassig service. Hos våra återförsäljare får du kompetent rådgivning och instruktioner samt tekniska råd.

Vi uppskattar ditt förtroende för oss och önskar dig lycka till med din STIHL-produkt.



Dr Nikolas Stihl

VIKTIGT! LÄS BRUKSANVISNINGEN INNAN DU ANVÄNDER PRODUKTEN OCH SPARA DEN.

2 Information bruksanvisningen

2.1 Aktuella dokument

Följ de lokala säkerhetsföreskrifterna.

- ▶ Läs följande kompletterande dokument till den här bruksanvisningen, se till att du förstått dem och spara dem:
 - Bruksanvisningen till STIHL AR-batteriet
 - Bruksanvisning komfort-bärsystem
 - Bruksanvisningen till "AP-väska med anslutningskabel"
 - Säkerhetsanvisningar för STIHL AP-batteriet
 - Bruksanvisningen till laddarna STIHL AL 101, 300, 500

- Säkerhetsföreskrifterna för batterier och produkter med inbyggt batteri från STIHL: www.stihl.com/safety-data-sheets

2.2 Varningar i texten

VARNING

Varnar för faror som kan leda till allvarliga skador eller dödsfall.

- Med åtgärderna kan man förhindra allvarliga skador eller dödsfall.

OBS!

Varnar för faror som kan leda till materialskador.

- Med åtgärderna kan man förhindra materialskador.

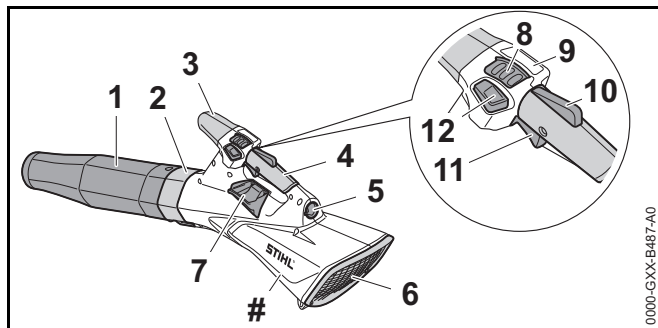
2.3 Symboler i texten



Denna symbol hänvisar till ett kapitel i denna bruksanvisning.

3 Översikt

3.1 Lövblås



0000-GXX-B487-A0

1 Munstycke

I munstycket styrs och sammanförs luftströmmen.

2 Blåsrör

Blåsröret leder luftströmmen.

3 Greppställe

Greppstället är till för att styra lövblåsen om ett bärsystem används.

4 Manöverhandtag

Manöverhandtaget används för att manövrera, styra och bära lövblåsen.

5 Uttag

Uttaget är avsett för anslutningskabelns kontakt.

6 Skyddsgaller

Skyddsgallret skyddar användaren mot rörliga delar i lövblåsen.

7 Lyftögla

Lyftögla används för att hänga upp bärsystemet.

8 Spärreglage

Spärreglaget används för att slå på lövblåsen och för att ställa in effektnivån.

9 LED-lampor

LED-lamporna indikerar inställd effektnivå.

10 Strömbrytarspär

Strömbrytarspärren låser upp strömbrytaren

11 Strömbrytare

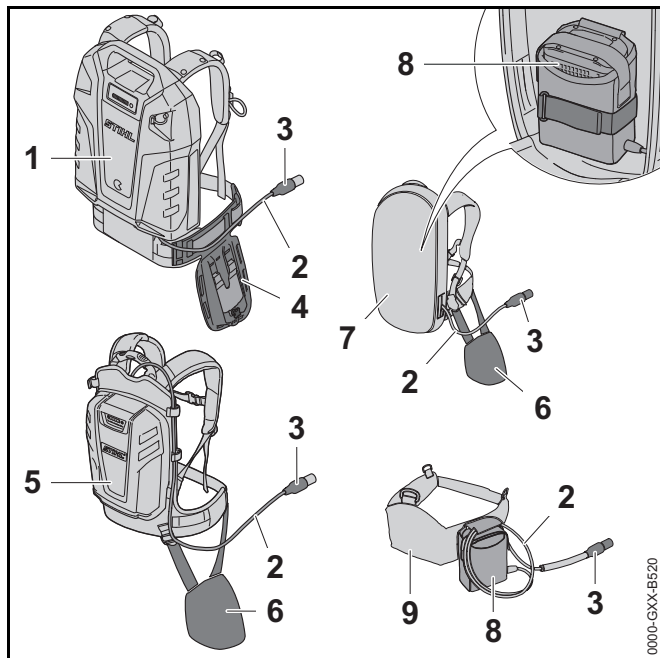
Strömbrytaren sätter på och stänger av lövblåsen.

12 Gasspak-knapp

Gasspak-knappen stoppar den aktuella blåskraften.

Typskylt med serienummer

3.2 Bärsystem



1 AR L-batteri

STIHL AR L-batteriet kan försörja lövblåsen med energi.

2 Anslutningskabel

Anslutningskabeln ansluter lövblåsen till batteriet eller "AP-väska med anslutningskabel".

3 Anslutningskabelns kontakt

Anslutningskabelns kontakt ansluter lövblåsen med "AP-väska med anslutningskabel" eller ett STIHL AR-batteri.

4 Komfort-bärsystem

Komfort-bärsystemet är till för att bära lövblåsen på STIHL AR L-batteriet eller STIHL AR-batteriet.

5 STIHL AR-batteri

STIHL AR-batteriet kan försörja lövblåsen med energi.

6 Bärskydd

Bärskyddet fäster lövblåsen på STIHL AR-batteriet eller bärsystemet med inbyggd "AP-väska med anslutningskabel".

7 Bärsystem med inbyggd "AP-väska med anslutningskabel"

Bärsystemet kan försörja lövblåsen med energi.

8 "AP-väska med anslutningskabel"

"AP-väska med anslutningskabel" kan förse lövblåsen med energi.

9 Batterirem med monterad "AP-väska med anslutningskabel"

Batteriremmen kan försörja lövblåsen med energi.

3.3 Symboler

Symbolerna kan finnas på lövblåsen och har följande innebörd:



Skjut spärreglaget framåt för att slå på lövblåsen och ställa in effektnivåerna.



LWA Garanterad ljudeffektnivå enligt direktiv 2000/14/EG i dB(A) för att jämföra buller från produkter.



Släng inte produkten i hushållsavfallet.



Aktivera och avaktivera gasspak-knappen.

4 Säkerhetsanvisningar

4.1 Varningssymboler

Varningssymbolerna på lövblåsen har följande innebörd:



Följ säkerhetsföreskrifterna och vidta rätt åtgärder.



Läs bruksanvisningen, se till att du har förstått den och spara den.



Använd skyddsglasögon.



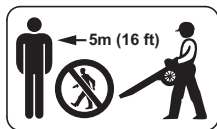
Sätt upp långt hår så att det inte kan dras in i lövblåsen.



Följ säkerhetsanvisningarna om föremål som kan slungas iväg och vidta de angivna åtgärderna.



Dra ut anslutningskabelns kontakt ur uttaget under arbetsavbrott, transport, lagring, rengöring, underhåll eller reparation.



Håll ett säkerhetsavstånd.

4.2 Avsedd användning

Lövblåsen STIHL BGA 200 används för att blåsa bort löv, gräs, papper och liknande.

Lövblåsen kan användas när det regnar.

Den här lövblåsen försörjs med energi av ett STIHL AP-batteri tillsammans med "AP-väska med anslutningskabel" eller ett STIHL AR-batteri.

⚠ VARNING

- Batterier som inte är godkända av STIHL för lövblåsen kan orsaka brand och explosion. Det kan leda till allvarliga personskador eller dödsfall och saksador kan uppstå.
 - ▶ Lövblåsen försörjs med energi av ett STIHL AP-batteri tillsammans med "AP-väska med anslutningskabel" eller ett STIHL AR-batteri.
- Om lövblåsen eller batteriet inte används på avsett sätt kan det leda till allvarliga personskador eller dödsfall och saksador kan uppstå.
 - ▶ Använd lövblåsen enligt anvisningarna i den här bruksanvisningen.
 - ▶ Använd batteriet enligt beskrivningen i bruksanvisningen "AP-väska med anslutningskabel" eller i bruksanvisningen STIHL AR-batteri.

4.3 Krav på användaren

⚠ VARNING

- Användare som inte utbildats känner inte till farorna med lövblåsen. Användaren eller andra personer kan skadas allvarligt eller förolyckas.
 - ▶ Läs bruksanvisningen, se till att du har förstått den och spara den.
- ▶ Om lövblåsen lämnas vidare till en annan person ska bruksanvisningen medfölja.



- ▶ Kontrollera att användaren uppfyller följande krav:
 - Användaren är utvilad.
 - Användaren är i skick, både fysiskt, motoriskt och mentalt, att använda lövblåsen och att arbeta med den. Om användaren är begränsad fysiskt, motoriskt eller mentalt får denne bara arbeta under uppsikt av en ansvarig person.
 - Användaren kan inse och förutse riskerna med lövblåsen.
 - Användaren är myndig eller utbildad i ett arbete i enlighet med nationella bestämmelser under tillsyn.
 - Användaren har instruerats av en STIHL-återförsäljare eller en sakkunnig person innan denne använder lövblåsen för första gången.
 - Användaren är inte påverkad av alkohol, läkemedel eller droger.
- ▶ Om något är oklart: Kontakta en STIHL-återförsäljare.

4.4 Klädsel och utrustning

⚠ VARNING

- Under arbetet kan långt hår dras in i lövblåsen. Det kan leda till att användaren skadas allvarligt.



- ▶ Sätt upp långt hår så att det inte kan dras in i lövblåsen.

- Föremål kan slungas iväg med hög hastighet under arbetet. Användaren kan skadas.



- ▶ Använd tätt sittande skyddsglasögon. Skyddsglasögonen ska vara kontrollerade enligt EN 166 eller nationella bestämmelser och vara märkta när de säljs.

- ▶ Använd långbyxor.

- Damm kan virvla upp under arbetet. Damm som andas in kan skada hälsan och leda till allergiska reaktioner.
 - ▶ Om damm virvlar upp ska en skyddsmask användas.
- Olämpliga kläder kan fastna i trä, buskage och i lövblåsen. Användaren kan skadas allvarligt om olämpliga kläder används.
 - ▶ Använd tätt sittande kläder.
 - ▶ Ta av halsdukar och smycken.
- Användaren kan halka om olämpliga skor används. Användaren kan skadas.
 - ▶ Använd stabila, slutna skor med halkfria sulor.

4.5 Arbetsområde och omgivning

⚠ VARNING

- Utomstående personer, barn och djur kan inte uppfatta och bedöma farorna med lövblåsen och föremål som slungas iväg. Utomstående personer, barn och djur kan skadas allvarligt och saksador kan uppstå.



- ▶ Utomstående personer, barn och djur måste hållas utanför en omkrets på 5 m från arbetsområdet.

- ▶ Håll ett avstånd på 5 m till föremål.
- ▶ Lämna inte lövblåsen utan uppsikt.
- ▶ Se till att barn inte kommer åt att leka med lövblåsen.
- Elektriska komponenter på lövblåsen kan orsaka gnistor. Gnistorerna kan orsaka brand eller explosion i brandfarlig eller explosiv miljö. Det kan leda till allvarliga personskador eller dödsfall och saksador kan uppstå.
 - ▶ Använd inte maskinen i brandfarlig eller explosiv miljö.

4.6 Säker användning

Lövblåsen är säker att använda när följande villkor uppfylls:

- Lövblåsen är oskadad.
- Lövblåsen är ren.
- Manöverdonen fungerar och är oförändrade.

- Endast originaltillbehör från STIHL används på lövblåsen.
- Tillbehören är korrekt monterade.

⚠ VARNING

- Vid icke-säker användning fungerar eventuellt inte komponenterna och säkerhetsanordningarna korrekt. Personer kan skadas allvarligt eller förolyckas.
 - ▶ Använd inte lövblåsen om den är trasig.
 - ▶ Om lövblåsen är nedsmutsad: rengör lövblåsen.
 - ▶ Gör inga ändringar på lövblåsen. Undantag: Montera ett passande munstycke på lövblåsen.
 - ▶ Om manöverdonen inte fungerar: Arbeta inte med lövblåsen.
 - ▶ Använd endast originaltillbehör från STIHL på lövblåsen.
 - ▶ Montera tillbehören enligt anvisningarna i den här bruksanvisningen eller enligt tillbehörets bruksanvisning.
 - ▶ Stick inte in föremål i hålen på lövblåsen.
 - ▶ Byt ut slitna eller skadade skyltar.
 - ▶ Om något är oklart: Kontakta en STIHL-återförsäljare.

4.7 Arbete

⚠ VARNING

- I vissa situationer kan det vara svårt att koncentrera sig. Det kan leda till att man snubblar, ramlar och skadas allvarligt.
 - ▶ Arbeta lugnt och med eftertanke.
 - ▶ Om ljusförhållandena och sikten är dåliga: Arbeta inte med lövblåsen.
 - ▶ Använd lövblåsen ensam.
 - ▶ Arbeta inte över axelhöjd.
 - ▶ Var uppmärksam på hinder.

- ▶ Stå på marken och ha god balans när du arbetar. Om du måste arbeta uppe i luften: Använd en lyftplattform eller en säker ställning.
- ▶ Om du börjar bli trött: Ta en paus i arbetet.
- ▶ Blås i vindriktningen.

- Föremål kan slungas iväg med hög hastighet under arbetet. Det kan leda till person- och djurskador och saksador kan uppstå.



- ▶ Blås inte mot människor, djur eller föremål.

- Om lövblåsen förändras under arbetet eller betar sig konstigt kan det vara fel på den. Det kan leda till allvarliga personskador och saksador kan uppstå.
 - ▶ Avsluta arbetet, dra ut anslutningskabelns kontakt ur uttaget och kontakta en STIHL-återförsäljare.
- Lövblåsen kan vibrera under arbetet.
 - ▶ Ta paus i arbetet.
 - ▶ Om du får problem med blodcirkulationen: Uppsök en läkare.
- Lövblåsen kan laddas upp elektrostatiskt till följd av damm som virvlar upp. Vid vissa omgivningsförhållanden (t.ex. torra miljöer) kan lövblåsen plötslig laddas ur och gnistor kan uppstå. Gnistorna kan orsaka brand eller explosion i brandfarlig eller explosiv miljö. Det kan leda till allvarliga personskador eller dödsfall och saksador kan uppstå.
 - ▶ Använd inte maskinen i brandfarlig eller explosiv miljö.

4.8 Transport

⚠ VARNING

- Lövblåsen kan välta eller röra sig under transporten. Det kan leda till personskador och saksador kan uppstå.



- Dra ut anslutningskabelns kontakt ur uttaget.

- Säkra lövblåsen med spännremmar, remmar eller ett nät så att den inte kan falla eller komma i rörelse.

4.9 Förvaring

⚠ VARNING

- ▀ Barn känner inte till farorna med lövblåsen. Barn kan skadas allvarligt.



- Dra ut anslutningskabelns kontakt ur uttaget.

- Förvara lövblåsen utom räckhåll för barn.

- ▀ De elektriska kontaktarna på lövblåsen och metalldelarna kan korrodera på grund av fukt. Lövblåsen kan skadas.



- Dra ut anslutningskabelns kontakt ur uttaget.

- Förvara lövblåsen på en ren och torr plats.

4.10 Rengöring, underhåll och reparation

⚠ VARNING

- ▀ Om kontakten sitter i under rengöring, underhåll eller reparation kan lövblåsen kopplas till av misstag. Det kan leda till allvarliga personskador och saksador kan uppstå.



- Dra ut anslutningskabelns kontakt ur uttaget.

- ▀ Kraftiga rengöringsmedel, rengöring med vattenstråle eller spetsiga föremål kan skada lövblåsen. Om lövblåsen inte rengörs enligt anvisningarna i den här bruksanvisningen slutar eventuellt komponenterna och säkerhetsanordningarna att fungera. Personer kan skadas allvarligt.
 - Rengör lövblåsen på det sätt som beskrivs i denna bruksanvisning.
- ▀ Om lövblåsen inte underhålls eller repareras korrekt slutar eventuellt komponenterna och säkerhetsanordningarna att fungera. Personer kan skadas allvarligt eller förolyckas.
 - Underhåll och reparera inte lövblåsen själv.
 - Om lövblåsen måste underhållas eller repareras: Uppsök en STIHL-återförsäljare.

5 Förbered lövblåsen

5.1 Förbereda lövblåsen

Varje gång innan maskinen används måste följande göras:

- Kontrollera att följande komponenter befinner sig i säkert skick:
 - Lövblås, 4.6.
 - Batteri, enligt beskrivningen i bruksanvisningen till STIHL AR-batteriet eller i bruksanvisningen till "AP-väska med anslutningskabel".
- Kontrollera batteriet enligt beskrivningen i bruksanvisningen till STIHL AR-batteriet eller i bruksanvisningen till "AP-väska med anslutningskabel".
- Ladda batteriet helt enligt anvisningarna i bruksanvisningen till laddaren STIHL AL 101, 300, 500.
- Rengör lövblåsen, 14.
- Ställ in munstycket, 6.1.
- Lägg an och ställ in STIHL AR-batteri, bärsystem eller "AP-väska med anslutningskabel", 6.
- Kontrollera manöverdonen, 9.1.

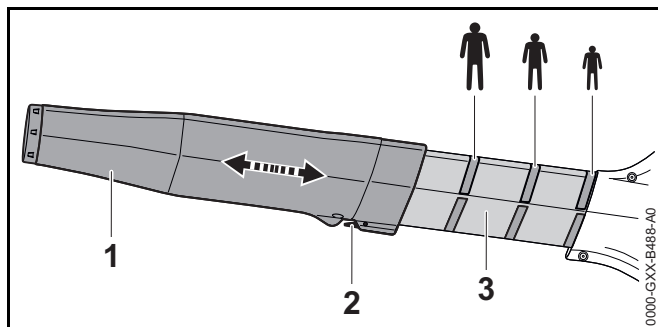
- ▶ Om 3 LED-lampor på batteriet blinkar rött under kontrollen av manöverdonen: Dra ut anslutningskabelns kontakt ur uttaget och kontakta en STIHL-återförsäljare. Fel på lövblåsen.
- ▶ Om stegen inte kan genomföras: Använd inte lövblåsen och uppsök en STIHL-återförsäljare.

6 Ställ in lövblåsen för användaren

6.1 Justera munstycket

Munstycket kan ställas in i 3 lägen beroende på hur lång användaren är och på arbetssituationen. Lägena är märkta på blåsröret.

- ▶ Stäng av lövblåsen och dra ut anslutningskabelns kontakt.

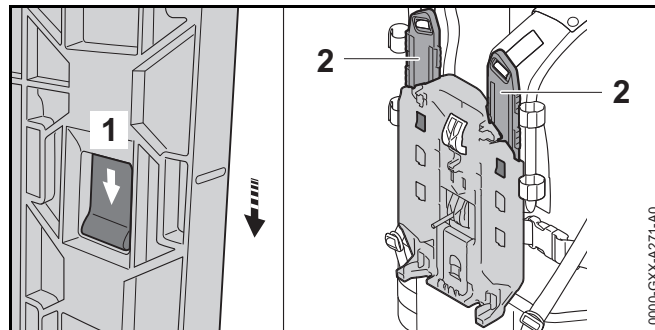


- ▶ Tryck och håll ned spärrspaken (2).
- ▶ Skjut på munstycket (1) till rätt läge på blåsröret (3).
- ▶ Lossa spärrspaken (2).
Flytta munstycket (1) tills spärrspaken (2) hakar i.

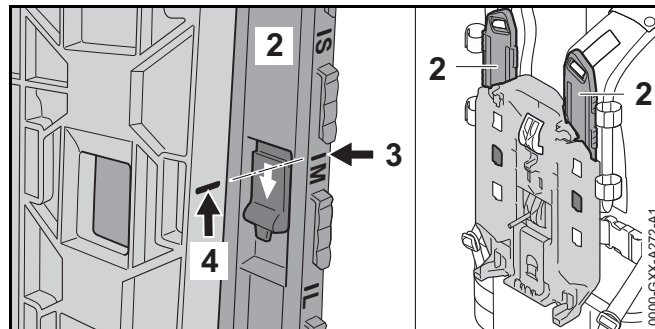
6.2 Användning med STIHL AR L-batteri

6.2.1 Ställ in ryggsäcken efter användarens kroppsstorlek

Ryggsäcken kan ställas in på nivåerna S, M eller L beroende på användarens kroppsstorlek.



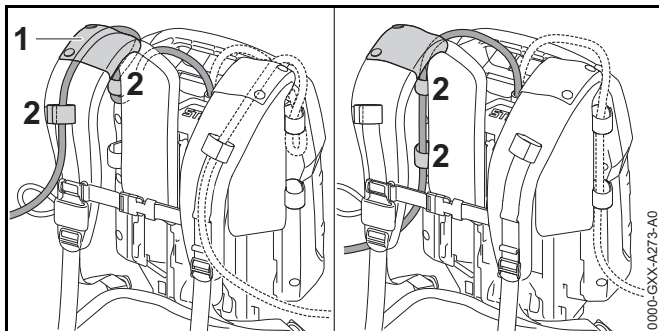
- ▶ Tryck på spärrhaken (1) och skjut i pilens riktning.
- ▶ Ta av skenan (2).



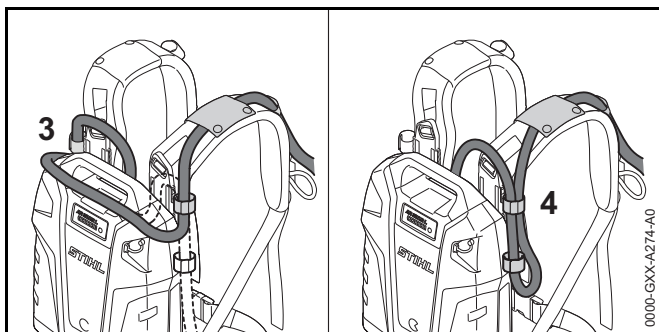
- ▶ Rikta markeringen (3) på markeringen (4) så att de ligger i linje med varandra.
- ▶ Lägg i skenan (2).
- ▶ Drag skenan (2) mot pilens riktning. Skenan (2) låses fast med ett klick.
- ▶ Ställ in skenan (2) på vänster och höger axelrem till samma nivå.

6.2.2 Dra och ställ in anslutningskabeln

Anslutningskabeln kan dras och ställas in efter användarens längd, de olika produkterna och användningen.



Anslutningskabeln kan fästas i styrningen (1) på bärremmen och spännen (2) eller på sidan på rygglattan med spännen (2).

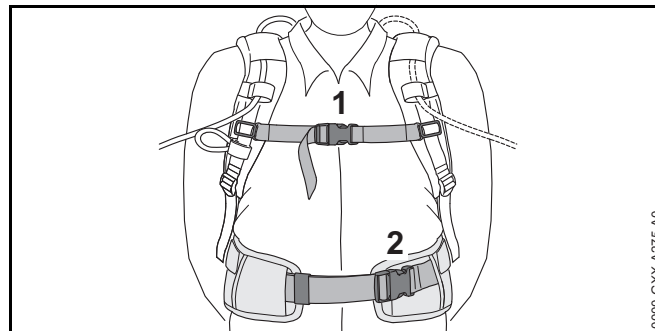


Anslutningskabelns längd kan ställas in med en slinga på batteriet (3) eller på sidan (4).

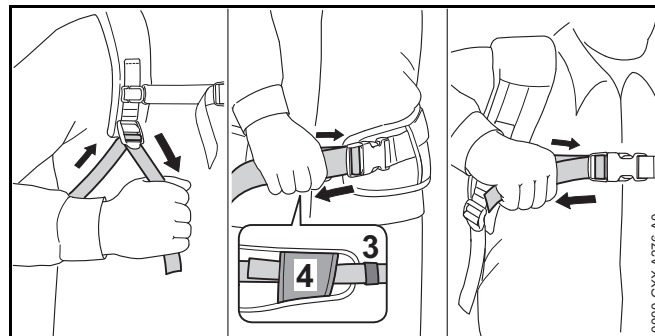
- ▶ Dra anslutningskabeln så att den är så kort som möjligt, inte kan vikas och inte hindrar arbetet.

6.2.3 Ta på och ställa in ryggsäcken

- ▶ Ta på batteriet på ryggen.



- ▶ Stäng spännet (2) på midjremmen.
- ▶ Stäng spännet (1) på bröstremmen.



- ▶ Spänn remmarna tills midjremmen ligger mot höften och höftbältet ligger mot ryggen.
- ▶ Trä änden på midjremmen genom spännet (3 och 4).

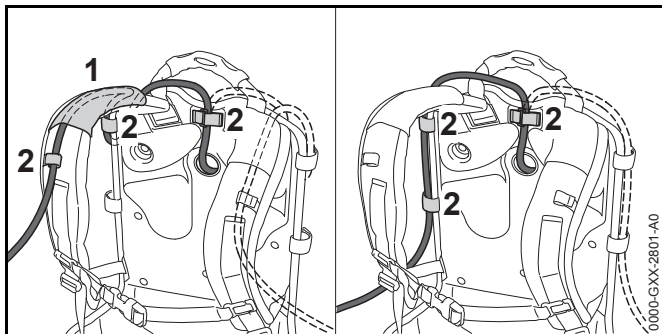
6.2.4 Ta av ryggsäcken

- ▶ Lossa remmarna.
- ▶ Öppna spännet på bröstremmen och midjremmen.
- ▶ Ta av batteriet från ryggen.

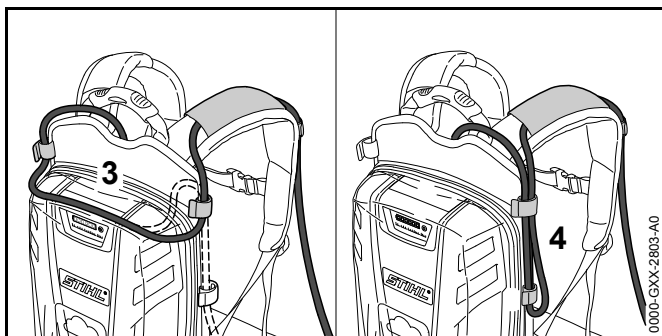
6.3 Använd häcksaxen med batteri STIHL AR

6.3.1 Dra och ställ in anslutningskabeln

Anslutningskabeln kan dras och ställas in efter användarens längd, de olika produkterna och användningen.



Anslutningskabeln kan fästas i styrningen (1) på bärremmen och spännena (2) eller på sidan på ryggplattan med spännena (2).

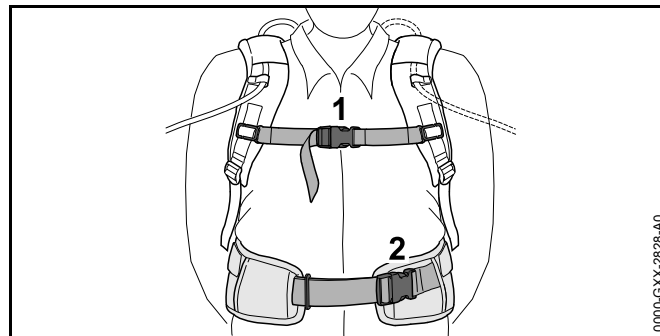


Anslutningskabelns längd kan ställas in med en slinga på ryggplattan (3) eller på sidan (4).

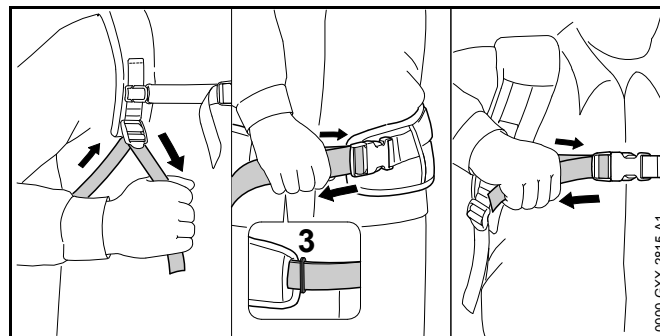
- Dra anslutningskabeln så att den är så kort som möjligt och att den inte hindrar arbetet.

6.3.2 Ta på och ställa in ryggsäcken

- Ta på batteriet på ryggen.



- Stäng spännet (2) på midjerebben.
- Stäng spännet (1) på bröstremmen.



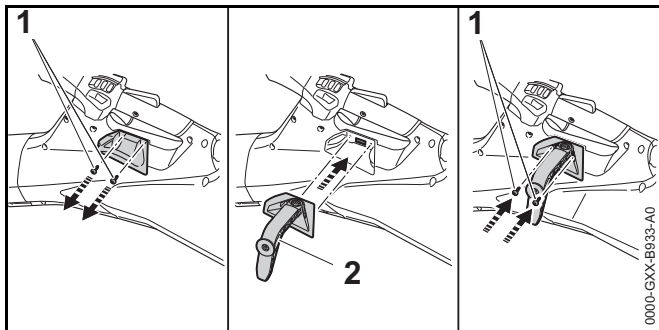
- Spänn remmarna tills midjerebben ligger mot höften och ryggkudden ligger mot ryggen.
- Trä änden på midjerebben genom öglan (3).

6.3.3 Ta av ryggsäcken

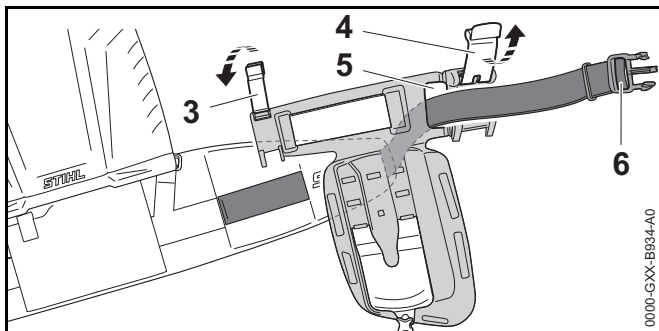
- Lossa remmarna.
- Öppna spännet på bröstremmen och midjerebben.
- Ta av batteriet från ryggen.

6.4 Demontera komfort-bärsystemet

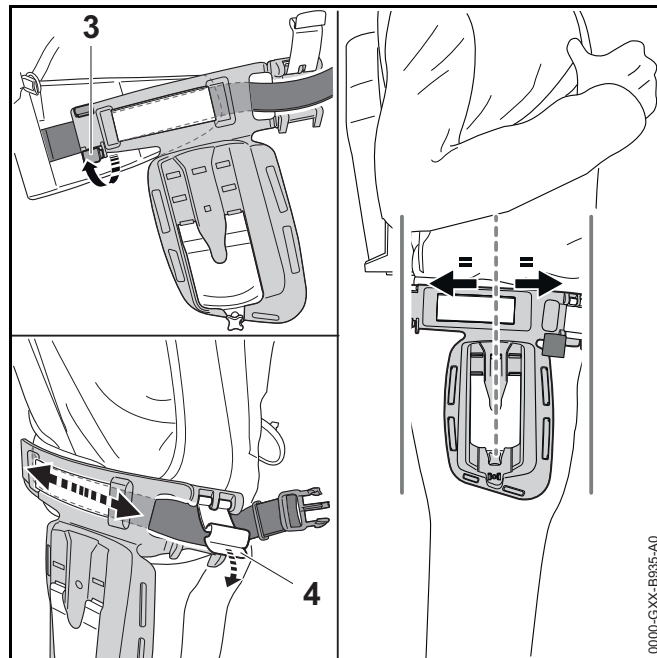
Komfort-bärsystemet är till för att fästa lövblåsen på STIHL AR L-batteriet eller STIHL AR-batteriet.



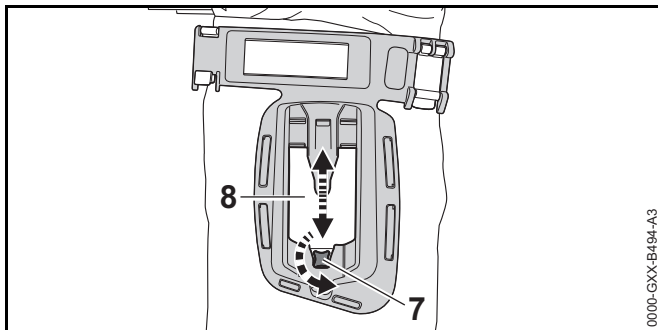
- ▶ Skruva ur skruvarna (1).
- ▶ Sätt in hållaren (2).
- ▶ Skruva i skruvarna (1) och dra åt.



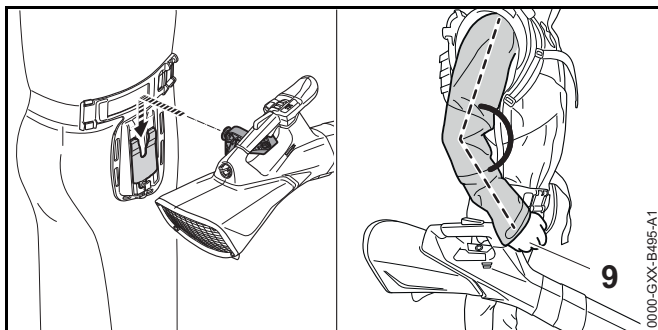
- ▶ Öppna spännena (3 och 4).
- ▶ För remmen (6) bakifrån genom öppningen (5).



- ▶ Stäng hållaren (3).
Hållaren (3) ger från sig ett ljud när de kommer på plats. Remmen befinner sig på baksidan mellan hållaren (3) och komfort-bärsystemet.
- ▶ Flytta komfort-bärsystemet så att det ligger i mitten på sidan på låret.
- ▶ Stäng spännet (4).
Det hörs när spännet (4) hakar fast och komfort-bärsystemet är fixerat.



- ▶ Dra ur skruven (7).
- ▶ Ställ in plattan (8) efter användarens kroppsstorlek.
- ▶ Skruva i skruven (7) och dra åt.

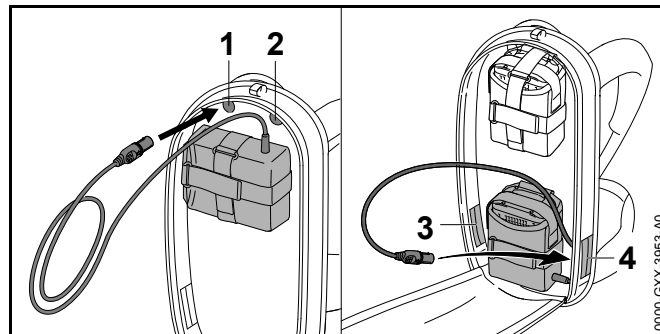


- ▶ Häng upp lövblåsen i komfort-bärsystemet. Höjden på plattan (8) är rätt inställd när användarens arm är lätt böjd när lövblåsen förs vid det främre greppstället (9).

6.5 Använd häcksaxen med ryggsäck

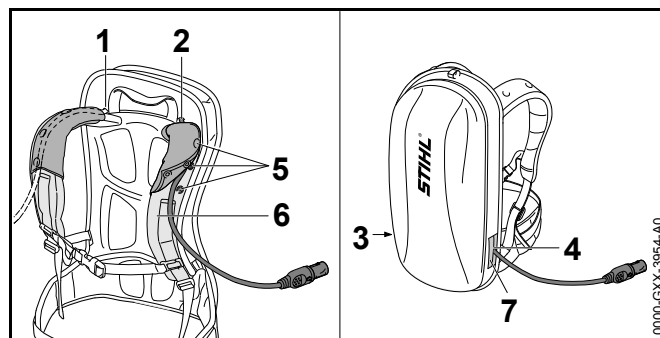
6.5.1 Dra och ställ in anslutningskabeln

Anslutningskabeln kan dras och ställas in efter användarens längd och användningen.



Anslutningskabeln kan dras genom följande öppningar:

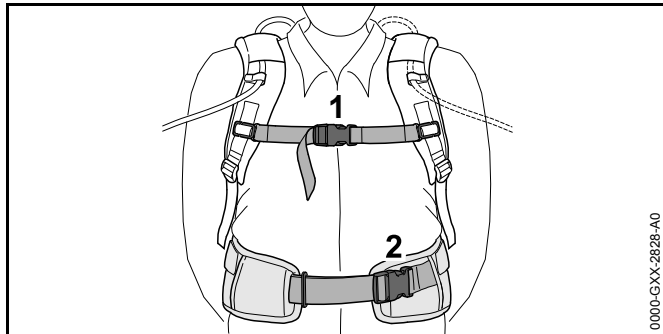
- vänster öppning upptill (1)
- höger öppning upptill (2)
- vänster öppning nedtill (3)
- höger öppning nedtill (4)



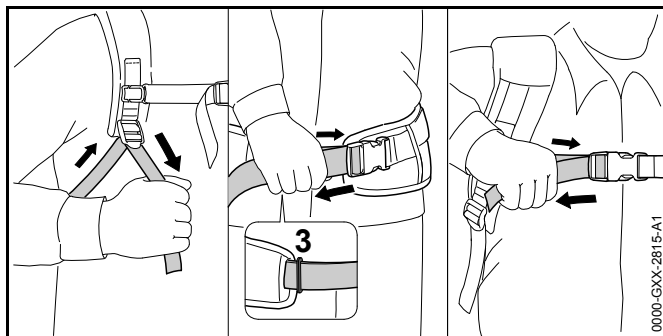
- ▶ Om anslutningskabeln dras genom vänster öppning upptill (1) eller höger öppning upptill (2):
 - ▶ Öppna tryckknapparna (5).
 - ▶ Dra anslutningskabeln över axelremmen (6).
 - ▶ Stäng tryckknapparna (5).
- ▶ Om anslutningskabeln dras genom vänster öppning nedtill (3) eller höger öppning nedtill (4): Förslut öppningen (3 eller 4) med kardborrebandet (7).
- ▶ Dra anslutningskabeln så att den är så kort som möjligt och att den inte hindrar arbetet.

6.5.2 Ta på och ställ in ryggsäcken

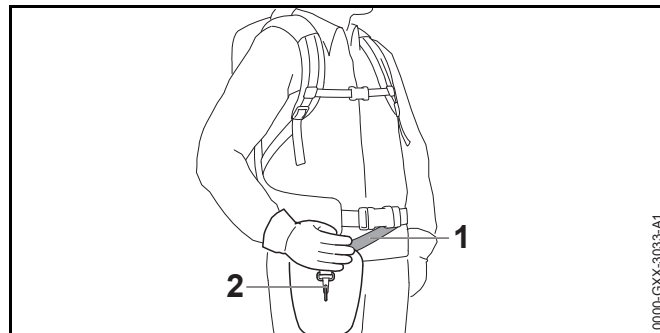
- ▶ Ta på batteriet på ryggen.



- ▶ Stäng spännet (2) på midjremmen.
- ▶ Stäng spännet (1) på bröstremmen.



- ▶ Spänn remmarna tills midjremmen ligger mot höften och ryggkudden ligger mot ryggen.
- ▶ Trä änden på midjremmen genom öglan (3).
- ▶ Montera bärskyddet enligt anvisningarna i informationsbladet som tillhör bärskyddet.

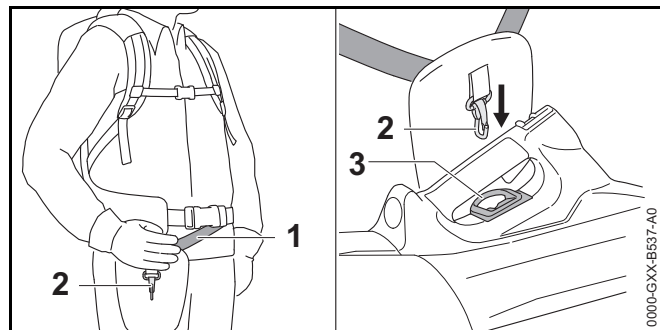


- ▶ Ställ in bärremmen (1) så att karbinhaken (2) är ungefär en hands bredd under höger höft.

6.6 Lägga an bärskyddet

Bärskyddet fäster lövbläsen på STIHL AR L-batteriet eller STIHL AR-batteriet eller bärsystemet med inbyggd "AP-väska med anslutningskabel".

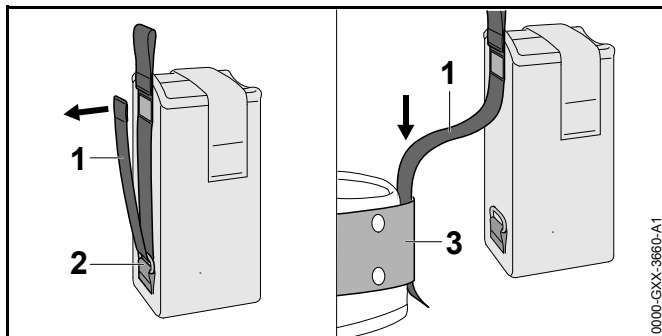
- ▶ Montera bärskyddet enligt anvisningarna i informationsbladet som tillhör bärskyddet.



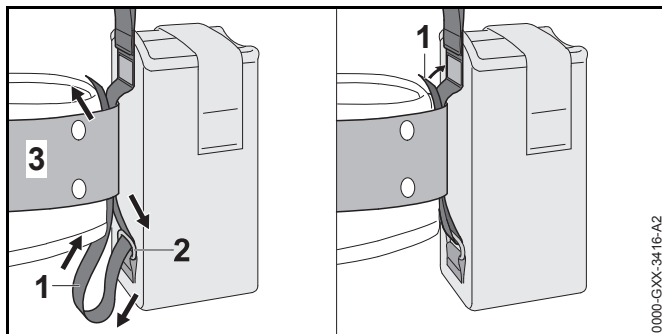
- ▶ Ställ in bärremmen (1) så att karbinhaken (2) är ungefär en hands bredd under höger höft.
- ▶ Fäst lyftöglan (3) i karbinhaken (2).

6.7 Användning med batteri-rem

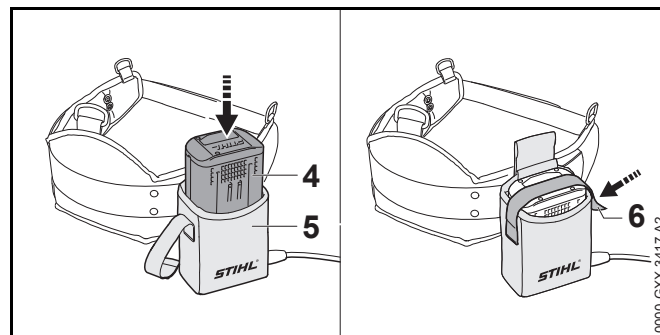
6.7.1 Ta på väskan AP med anslutningskabel



- ▶ Öppna kardborrebandet på remmen (1) och dra ut remmen (1) ur spännet (2).
- ▶ För in remmen (1) i bältet (3).



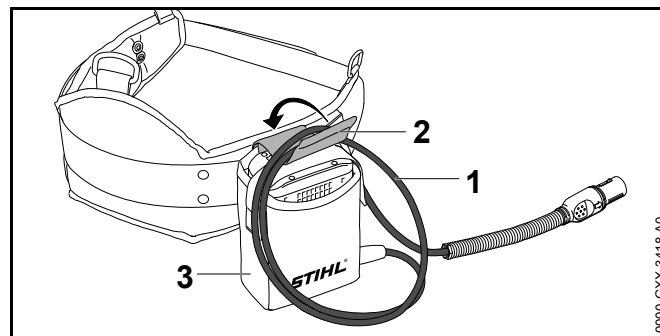
- ▶ För tillbaka remmen (1) genom spännet (2) och bältet (3).
- ▶ Stäng kardborrebandet på remmen (1).



- ▶ Tryck in batteriet (4) väskan AP (5) så långt det går. En kort signal hörs.
- ▶ Fäst batteriet (4) med kardborrebandet (6).

6.7.2 Ställ in anslutningskabeln

Anslutningskabeln kan ställas in efter användarens längd och användningen.

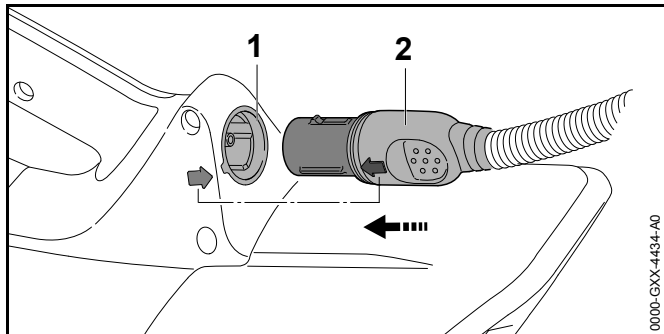


Anslutningskabellens längd kan ställas in med en ögla (1) som fästs med spännet (2) på väskan (3).

- ▶ Dra anslutningskabeln så att den är så kort som möjligt och att den inte hindrar arbetet.

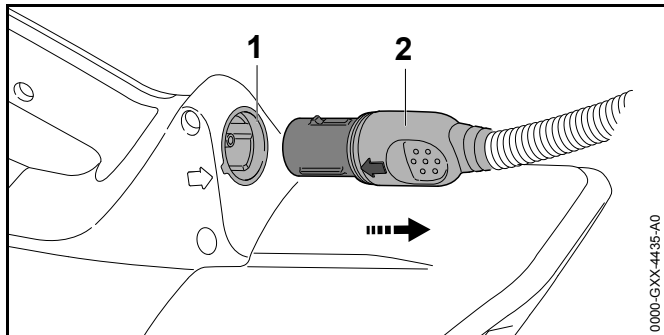
7 Sätt in och dra ut anslutningskabelns kontakt

7.1 Stoppa in anslutningskabelns kontakt



- ▶ Rikta kontakten (2) på anslutningskabeln så att pilen på kontakten (2) pekar mot pilen på uttaget (1).
- ▶ Stoppa in anslutningskabelns kontakt (2) i uttaget (1). Anslutningskabelns kontakt (2) hakar fast.

7.2 Dra ut anslutningskabelns kontakt

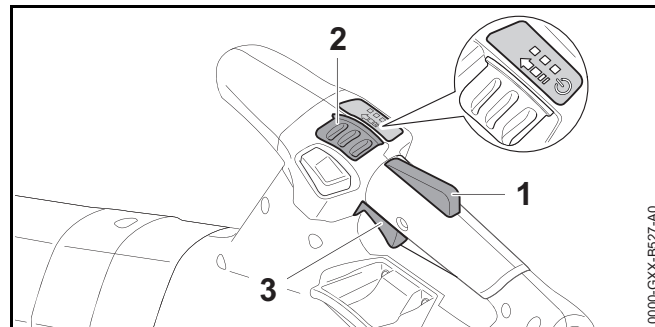


- ▶ Fatta tag i anslutningskabelns kontakt (2).
- ▶ Dra ut anslutningskabelns kontakt (2) ur uttaget (1).

8 Sätt på och stäng av lövblåsen

8.1 Sätta på lövblåsen

- ▶ Håll fast lövblåsen med höger hand på handtaget, så att tummen ligger runt handtaget.



- ▶ Tryck på strömbrytarspärren (1) med handen och håll kvar.
- ▶ Tryck spärreglaget (2) med tummen i pilens riktning och låt fjädra tillbaka. LED-lamporna lyser och visar senast inställd effektnivå.
- ▶ Tryck på strömbrytaren (3) med pek fingret och håll den intryckt. Lövblåsen accelererar och luft kommer ut ur munstycket. Ju längre ner strömbrytaren (3) trycks, desto mer luft kommer ut ur munstycket.

Om strömbrytaren (3) och strömbrytarspärren (1) släpps efter tillkoppling blinkar LED-lamporna i ytterligare 5 sekunder. Så länge LED-lamporna blinkar kan lövblåsen kopplas till igen utan att spärreglaget (2) aktiveras.

8.2 Stänga av lövblåsen

- ▶ Släpp strömbrytaren och strömbrytarspärren. Luft kommer inte längre ut ur munstycket.
- ▶ Om luft fortfarande kommer ut ur munstycket: Dra ut anslutningskabelns kontakt ur uttaget och kontakta en STIHL-återförsäljare. Lövblåsen är defekt.

9 Kontrollera lövblåsen

9.1 Kontrollera manöverdonen

Strömbrytare

- ▶ Dra ut anslutningskabelns kontakt ur uttaget.
- ▶ Försök att trycka på strömbrytaren utan att trycka på strömbrytarspärren.
- ▶ Om det går att trycka in strömbrytaren: Använd inte lövblåsen och kontakta en STIHL-återförsäljare. Strömbrytarspärren är defekt.
- ▶ Tryck spärreglaget med tummen i pilens riktning och låt fjädra tillbaka.
- ▶ Tryck på strömbrytarspärren och håll den intryckt.
- ▶ Tryck på strömbrytaren.
- ▶ Släpp strömbrytaren och strömbrytarspärren.
- ▶ Om spärreglaget, strömbrytaren eller strömbrytarspärren är tröga eller inte fjädrar tillbaka till utgångsläget: Använd inte lövblåsen och kontakta en STIHL-återförsäljare. Spärreglaget, strömbrytaren eller strömbrytarspärren är defekta.

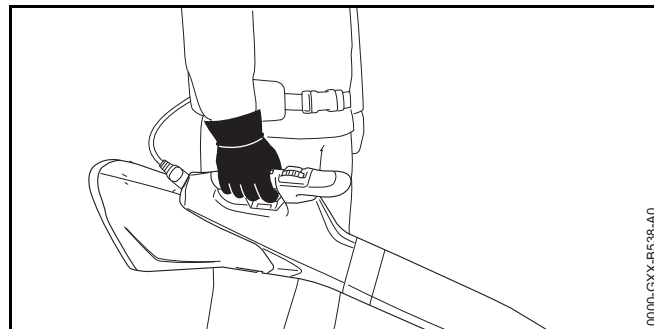
Sätta på lövblåsen

- ▶ Sätt in anslutningskabelns kontakt.
- ▶ Tryck på strömbrytarspärren med handen och håll kvar.
- ▶ Tryck spärreglaget med tummen i pilens riktning och låt fjädra tillbaka.
- ▶ Tryck på strömbrytaren och håll kvar. Luft kommer ut ur munstycket.
- ▶ Om 3 LED-lampor blinkar rött på batteriet: Dra ut anslutningskabelns kontakt ur uttaget och kontakta en STIHL-återförsäljare. Fel på lövblåsen.
- ▶ Släpp strömbrytaren. Luft kommer inte längre ut ur munstycket.

- ▶ Om luft fortfarande kommer ut ur munstycket: Dra ut anslutningskabelns kontakt ur uttaget och kontakta en STIHL-återförsäljare. Lövblåsen är defekt.

10 Arbeta med lövblåsen

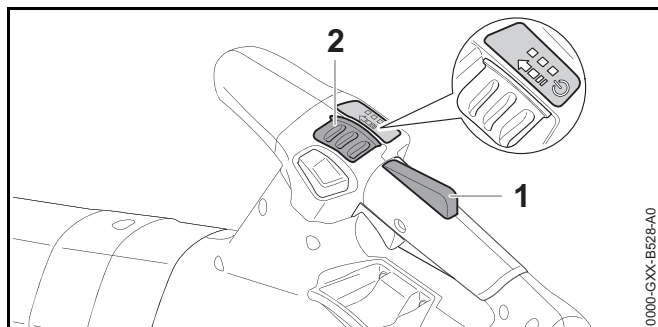
10.1 Hålla i och styra lövblåsen



- ▶ Håll fast lövblåsen med höger hand på handtaget och för den så att tummen ligger runt handtaget.
- ▶ Om ett komfort-bärsystem eller ett bärskydd används, fäst lövblåsen i det.

10.2 Ställa in effektnivån

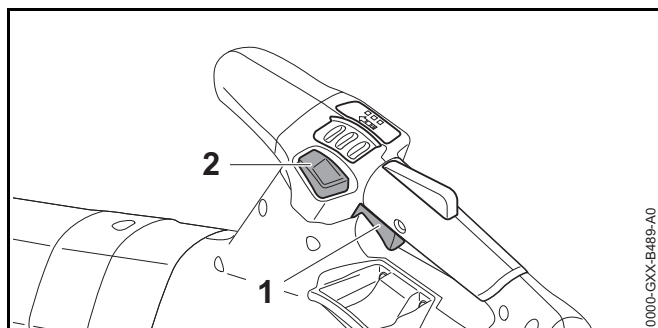
Det finns 3 effektnivåer beroende på användningen. LED-lamporna indikerar inställd effektnivå. Ju högre effektnivå, desto mer luft kommer ut ur munstycket. Den inställda effektnivån påverkar batteritiden. Ju lägre effektnivå desto längre batteritid.



- ▶ Tryck på strömbrytarspärren (1) och håll den intryckt.
- ▶ Tryck spärreglaget (2) med tummen i pilens riktning och låt fjädra tillbaka. LED-lamporna lyser och visar inställd effektnivå.
- ▶ Tryck spärreglaget (2) framåt, håll ned det kort och låt det fjädra tillbaka. Nästa effektnivå har ställts in. Efter den tredje effektnivån följer åter den första effektnivån.
- ▶ Tryck spärreglaget (2) framåt och låt det fjädra tillbaka tills önskad effektnivå har ställts in.

10.3 Aktivera och avaktivera gasspaken

Gasspaken kan aktiveras oberoende av inställd effektnivå. Varje önskad blåskraft kan stoppas via gasspaken.



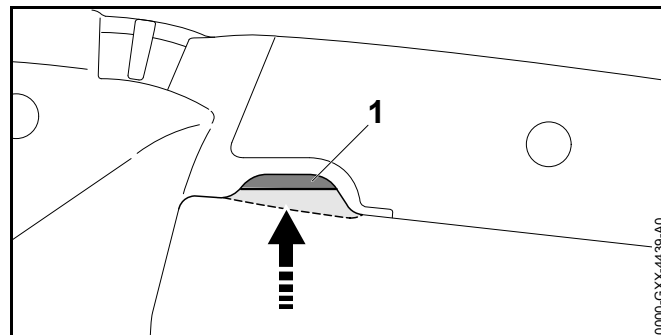
- ▶ Sätt på lövblåsen.
- ▶ Ställ in effektnivån.
- ▶ Ställ in blåskraften via strömbrytaren (1).

- ▶ Tryck på gasspak-knappen (2). Blåskraften är stoppad. Strömknappen kan släppas. Tryck på gasspak-knappen (2) igen för att avaktivera gasspaken.

10.4 Aktivera boost-funktionen

Boost-funktionen kan aktiveras oberoende av inställd effektnivå. När boost-funktionen aktiveras blåser lövblåsen på högsta effekt.

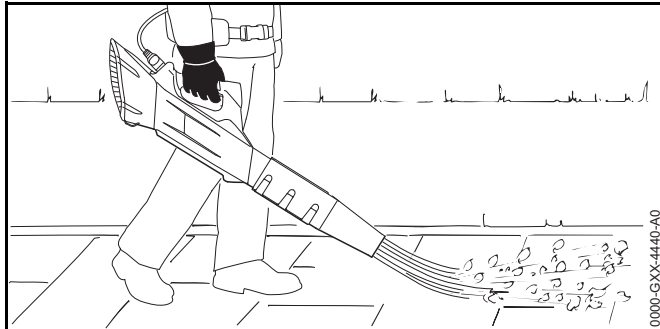
Boost-funktionen påverkar batteritiden. Ju längre boost-funktionen är aktiverad, desto kortare blir batteritiden.



- ▶ Tryck på strömbrytaren (1) och håll den nedtryckt. LED-lamporna blinkar en efter en. Boost-funktionen är aktiverad.

När strömbrytaren (1) släpps deaktiveras boost-funktionen. Den senast använda effektnivån ställs in igen.

10.5 Blåsa



- ▶ Rikta munstycket mot marken.
- ▶ Gå framåt långsamt och kontrollerat.

11 Efter arbetet

11.1 Efter arbetet

- ▶ Stäng av lövblåsen och dra ut anslutningskabelns kontakt ur uttaget.
- ▶ Om lövblåsen är fuktig: Låt lövblåsen torka.
- ▶ Rengör lövblåsen.

12 Transport

12.1 Transportera lövblåsen

- ▶ Stäng av lövblåsen och dra ut anslutningskabelns kontakt ur uttaget.
- ▶ Bär lövblåsen med en hand i handtaget.
- ▶ Om lövblåsen transporteras i ett fordon: Se till att lövblåsen är säkrad så att den inte kan välta eller röra sig.

13 Förvaring

13.1 Förvaring av lövblåsen

- ▶ Stäng av lövblåsen och dra ut anslutningskabelns kontakt ur uttaget.
- ▶ Förvara lövblåsen så att följande villkor är uppfyllda:
 - Lövblåsen är utom räckhåll för barn.
 - Lövblåsen är ren och torr.

14 Rengöring

14.1 Rengöra lövblåsen

- ▶ Stäng av lövblåsen och dra ut anslutningskabelns kontakt ur uttaget.
- ▶ Rengör lövblåsen med en fuktig trasa.
- ▶ Rengör skyddsgallret med en pensel eller en mjuk borste.

15 Underhåll och reparation

15.1 Underhållsintervall

Underhållsintervallen beror på omgivningsförhållandena och arbetsförhållandena. STIHL rekommenderar följande underhållsintervall:

En gång om året

- ▶ Låt en STIHL-återförsäljare kontrollera lövblåsen.

15.2 Underhåll och reparation av lövblåsen

Användaren kan inte underhålla och reparera lövblåsen själv.

- ▶ Om lövblåsen måste underhållas eller är defekt eller trasig: Kontakta en STIHL-återförsäljare.

16 Felavhjälpning

16.1 Åtgärda fel på lövblåsen och batteriet

Fel	Lampor på batteriet	Orsak	Åtgärd
Lövblåsen startar inte.	1 LED-lampa blinkar grönt.	Batteriet är inte tillräckligt laddat.	► Ladda batteriet enligt anvisningarna i bruksanvisningen till laddaren STIHL AL 101, 300, 500.
	1 LED-lampa lyser rött.	Batteriet är för varmt eller för kallt.	► Dra ut anslutningskabelns kontakt ur uttaget. ► Låt batteriet svalna eller värmas upp.
	3 LED-lampor blinkar rött.	Fel på lövblåsen.	► Dra ut anslutningskabelns kontakt ur uttaget och stoppa in den igen ► Sätt på lövblåsen. ► Om de 3 LED-lamporna fortfarande blinkar rött: Använd inte lövblåsen och kontakta en STIHL-återförsäljare.
	3 LED-lampor lyser rött.	Lövblåsen är överhettad.	► Dra ut anslutningskabelns kontakt ur uttaget. ► Låt lövblåsen svalna.
	4 LED-lampor blinkar rött.	Fel på batteriet.	► Dra ut anslutningskabelns kontakt ur uttaget och stoppa in den igen. ► Sätt på lövblåsen. ► Om de 4 LED-lamporna fortfarande blinkar rött: Använd inte batteriet och kontakta en STIHL-återförsäljare.
		Elanslutningen mellan lövblåsen och batteriet har brutits.	► Dra ut anslutningskabelns kontakt ur uttaget och stoppa in den igen. ► Om lövblåsen fortfarande inte startar när den slås på: Rengör kontaktytorna på anslutningskabeln, som beskrivet i bruksanvisningen till STIHL AR-batteriet eller till "AP-väska med anslutningskabel".
		Fukt i lövblåsen eller batteriet.	► Låt lövblåsen eller batteriet torka.
		Strömbrytaren är redan intryckt innan aktivering av spärreglaget.	► Koppla till lövblåsen på det sätt som beskrivs i denna bruksanvisning.

Fel	Lampor på batteriet	Orsak	Åtgärd
Lövblåsen stängs av under drift.	3 LED-lampor lyser rött.	Lövblåsen är överhettad.	<ul style="list-style-type: none"> ▶ Dra ut anslutningskabelns kontakt ur uttaget. ▶ Låt lövblåsen svalna.
		Elfel.	<ul style="list-style-type: none"> ▶ Dra ut anslutningskabelns kontakt ur uttaget och stoppa in den igen. ▶ Om lövblåsen fortfarande stängs av under drift: Rengör kontaktytorna på anslutningskabeln, som beskrivet i bruksanvisningen till STIHL AR-batteriet eller till "AP-väska med anslutningskabel". ▶ Sätt på lövblåsen.
Lövblåsens drifttid är för kort.		Batteriet är inte helt laddat.	▶ Ladda batteriet helt enligt anvisningarna i bruksanvisningen till laddaren STIHL AL 101, 300, 500.
		Batteriets livslängd är slut.	▶ Byt batteriet.

17 Tekniska data

17.1 Lövblås STIHL BGA 200

- Tillåtna batterier:
 - STIHL AR
 - STIHL AP tillsammans med "AP väska med anslutningskabel"
- Blåskraft: 21 N
- Maximal lufthastighet: 84 m/s
- Genomsnittlig lufthastighet: 70 m/s
- Luftflöde: 940 m³/h
- Vikt: 3,2 kg

Körtiden är angiven på www.stihl.com/battery-life.

17.2 Buller- och vibrationsvärden

K-faktorn för ljudtrycksnivån är 2 dB(A). K-faktorn för ljudeffektnivån är 2 dB(A). K-faktorn för vibrationsvärdena är 2 m/s².

STIHL rekommenderar att hörselskydd används.

- Ljudtrycksnivå L_{pA} uppmätt enligt EN ISO 50636-2-100: 80 dB(A).
- Ljudeffektnivå L_{wA} uppmätt enligt EN 50636-2-100: 91 dB(A).
- Vibrationsvärdet a_{hv} uppmätt enligt EN 50636-2-100, handtag: 0,7 m/s².

De angivna vibrationsvärdena har mätts med en standardiserad kontrollmetod och kan användas som referens för elektrisk utrustning. De verkliga vibrationsvärdena kan avvika från de angivna värdena beroende på typen av användning. De angivna vibrationsvärdena kan användas för att preliminärt uppskatta vibrationsbelastningen. Den verkliga

vibrationsbelastningen måste uppskattas. Här kan man även ta hänsyn till stunder då den elektriska utrustningen är avstängd och när den är på men går utan belastning.

Information om uppfyllandet av arbetsgivardirektivet vibration 2002/44/EG finns på www.stihl.com/vib.


17.3 REACH

REACH är en EG-förordning för registrering, bedömning och godkännande av kemikalier.

Information om REACH-direktivet finns på www.stihl.com/reach.

18 Reservdelar och tillbehör

18.1 Reservdelar och tillbehör

STIHL  De här symbolerna kännetecknar STIHL-originaldelar och STIHL-originaltillbehör.

STIHL rekommenderar att du använder originaldelar och tillbehör från STIHL.

Originaldelar och tillbehör från STIHL kan köpas hos en STIHL-återförsäljare.

19 Kassering

19.1 Kassera lövblåsen

Information om återvinning kan fås av en STIHL-återförsäljare.

- ▶ Kassera lövblåsen, tillbehören och emballaget enligt gällande miljöbestämmelser.

20 EU-försäkran om överensstämmelse

20.1 Lövlås STIHL BGA 200

ANDREAS STIHL AG & Co. KG
Badstraße 115
D-71336 Waiblingen
Tyskland

intygar på eget ansvar att

- Komponent: batteridrivna lövlås
- Fabrikat: STIHL
- Typ: BGA 200
- Serieidentifiering: BA01

uppfyller bestämmelserna i direktiv 2011/65/EU, 2006/42/EG, 2014/30/EU samt 2000/14/EG och har utvecklats och tillverkats i överensstämmelse med de versioner av följande standarder som gällde vid produktionsdatumet: EN 55014-1, EN 55014-2, EN 60335-1 och EN 50636-2-100.

Beräkning av uppmätt och garanterad ljudeffektnivå har gjorts enligt direktiv 2000/14/EG, bilaga V.

- Uppmätt ljudeffektnivå: 91 dB(A)
- Garanterad ljudeffektnivå: 93 dB(A)

Den tekniska dokumentationen förvaras hos avdelningen för produktgodkännande hos ANDREAS STIHL AG & Co. KG.

Tillverkningsår, tillverkningsland samt serienummer anges på lövlåsen.

Waiblingen, 2019-12-02

ANDREAS STIHL AG & Co. KG

enligt fullmakt



Thomas Elsner, chef för produkthantering och tjänster

Sisällysluettelo

1	Alkusanat	25	7.1	Liitoskaapelin urosliittimen yhdistäminen	39
2	Tietoja tästä käyttöohjeesta	25	7.2	Liitoskaapelin urosliittimen irrottaminen	39
2.1	Tuotetta koskevat asiakirjat	25	8	Puhaltimen käynnistäminen ja pysäyttäminen	40
2.2	Tekstin sisältämien varoitusten merkitseminen	26	8.1	Puhaltimen käynnistäminen	40
2.3	Tekstissä käytetyt symbolit	26	8.2	Puhaltimen pysäyttäminen	40
3	Yleiskuva	26	9	Puhaltimen tarkastaminen	40
3.1	Puhallin	26	9.1	Hallintalaitteiden tarkastus	40
3.2	Kantojärjestelmät	27	10	Työskentely puhaltimen avulla	41
3.3	Symbolit	27	10.1	Puhaltimen pitäminen käsissä ja ohjaaminen	41
4	Turvallisuusohjeet	28	10.2	Tehotason säätäminen	41
4.1	Varoitusmerkit	28	10.3	Aktivoi ja deaktivoi kaasuvivun lukitus	41
4.2	Käyttötarkoitukset	28	10.4	Boost-toiminnon aktivointi	42
4.3	Käyttäjälle asetettavat vaatimukset	29	10.5	Puhaltimen käyttö	42
4.4	Vaatetus ja varustus	29	11	Työskentelyn jälkeen	42
4.5	Työskentelyalue ja ympäristö	30	11.1	Työskentelyn jälkeen	42
4.6	Turvallinen toimintakunto	30	12	Kuljettaminen	42
4.7	Työskentely	30	12.1	Puhaltimen kuljetus	42
4.8	Kuljettaminen	31	13	Säilytys	43
4.9	Säilytys	31	13.1	Puhaltimen säilytys	43
4.10	Puhdistus, huolto ja korjaus	31	14	Puhdistaminen	43
5	Puhaltimen valmistelu käyttöä varten	32	14.1	Puhaltimen puhdistus	43
5.1	Puhaltimen valmistelu käyttöä varten	32	15	Huoltaminen ja korjaaminen	43
6	Puhaltimen säätäminen käyttäjän kokoa vastaanvasti	32	15.1	Huoltovälit	43
6.1	Suuttimen säätäminen	32	15.2	Puhaltimen huolto ja korjaus	43
6.2	Käyttö STIHL AR L -akun kanssa	33	16	Häiriöiden poistaminen	44
6.3	Käyttö STIHL AR -akun avulla	34	16.1	Puhaltimen ja akun häiriöiden poistaminen	44
6.4	Komfort-kantojärjestelmän asentaminen	35	17	Tekniset tiedot	46
6.5	Käyttö kantojärjestelmällä varustettuna	36	17.1	Puhallin STIHL BGA 200	46
6.6	Laittepehmusteen asettaminen	38	17.2	Melu- ja värinäarvot	46
6.7	Käyttö akkuvivon kanssa	38	17.3	REACH-asetus	46
7	Liitoskaapelin liittimen yhdistäminen ja irrottaminen	39	18	Varaosat ja varusteet	46
			18.1	Varaosat ja varusteet	46

STIHL

Tämä käyttöohje on tekijänoikeudellisesti suojattu. Kaikki oikeudet pidätetään, erityisesti jäljennys-, käännös- ja elektroniset käsittelyoikeudet.

19 Hävittäminen	46
19.1 Puhaltimen hävittäminen.....	46
20 EU-vaatimustenmukaisuusvakuutus	47
20.1 Puhallin STIHL BGA 200.....	47

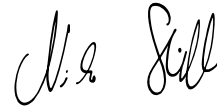
1 Alkusanat

Arvoisa asiakas,

kiitämme sinua STIHLin tuotteen valinnasta! STIHL kehittää ja valmistaa huippuluokan tuotteita pitäen suunnittelun lähtökohtana asiakkaidensa tarpeita. Näin pystymme tarjoamaan asiakkaillemme tuotteita, jotka toimivat luotettavasti myös äärimmäisen vaativissa olosuhteissa.

STIHL tunnetaan myös erinomaisesta asiakaspalvelustaan. Jälleenmyyjämme huolehtivat sekä asiantuntevasta neuvonnasta ja opastuksesta että kattavien teknisten palvelujen tarjoamisesta.

Kiitämme sinua STIHLiä kohtaan osoittamastasi luottamuksesta. Toivomme, että olet tyytyväinen hankkimaasi STIHL-tuotteeseen.



Dr. Nikolas Stihl

TÄRKEÄÄ! LUE OPAS ENNEN KÄYTTÖÄ JA SÄILYTÄ SE VASTAISTA KÄYTTÖÄ VARTEN.

2 Tietoja tästä käyttöohjeesta

2.1 Tuotetta koskevat asiakirjat

Paikallisia turvallisuusohjeita on noudatettava.

- ▶ Lue tämän käyttöohjeen lisäksi myös seuraavat asiakirjat ja varmista, että ymmärrät niiden sisällön ja säilytä ne vastaisen käytön varalle:
 - STIHL AR -akun käyttöohje
 - Käyttöohje, Komfort-kantojärjestelmä
 - Liitoskaapelilla varustetun vyölaukun AP käyttöohje
 - STIHL AP -akun turvallisuusohjeet

- Latauslaitteiden käyttöohje STIHL AL 101, 300, 500
- STIHL-akkuja ja kiinteästi asennetuilla akuilla varustettuja tuotteita koskevia turvallisuustietoja: www.stihl.com/safety-data-sheets

2.2 Tekstin sisältämien varoitusten merkitseminen

VAROITUS

Tämä teksti muistuttaa vaaroista, jotka voivat johtaa vakavaan loukkaantumiseen tai jopa kuolemaan.

- ▶ Tekstissä mainittujen toimenpiteiden avulla on mahdollista välttää vakava loukkaantuminen tai jopa kuolema.

HUOMAUTUS

Tämä teksti muistuttaa vaaroista, jotka voivat johtaa esinevahinkoihin.

- ▶ Tekstissä mainittujen toimenpiteiden avulla on mahdollista välttää esinevahingot.

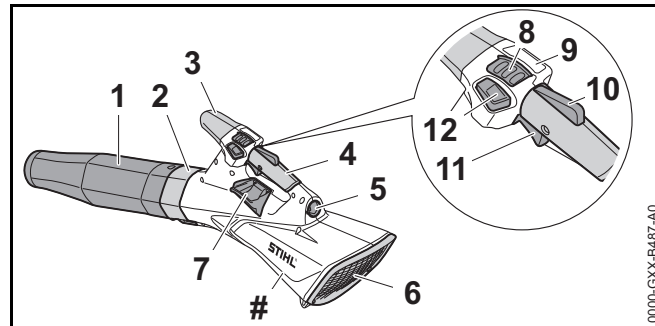
2.3 Tekstissä käytetyt symbolit



Tämä merkki viittaa johonkin tämän käyttöohjeen lukuun.

3 Yleiskuva

3.1 Puhallin



1 Suutin

Suuttimen tehtävänä on ilmavirran ohjaaminen ja kokoaminen.

2 Puhallusputki

Puhallusputki ohjaa ilman virtausta.

3 Tartuntakohdat

Tartuntakohdat on tarkoitettu puhaltimen ohjaamiseen käytettäessä kantojärjestelmää.

4 Takakahva

Kahva on tarkoitettu puhaltimen käyttöön, ohjaamiseen ja kantamiseen.

5 Naarasliitin

Liitin on tarkoitettu liitoskaapelin pistokkeen asettamiseen.

6 Suojasäleikkö

Suojasäleikkö suojaa käyttäjää puhaltimen sisältämillä liikkuvilta osilta.

7 Kantosilmukka

Kantosilmukka on tarkoitettu kantojärjestelmän kiinnittämiseen.

8 Lukituksen vapautusliukukytkin

Lukituksen vapautusliukukytkintä käytetään puhaltimen päälle kytkemiseen ja tehotason säätämiseen.

9 LED-valot

LED-valot ilmaisevat valitun tehotason.

10 Kytkevävivun lukitsin

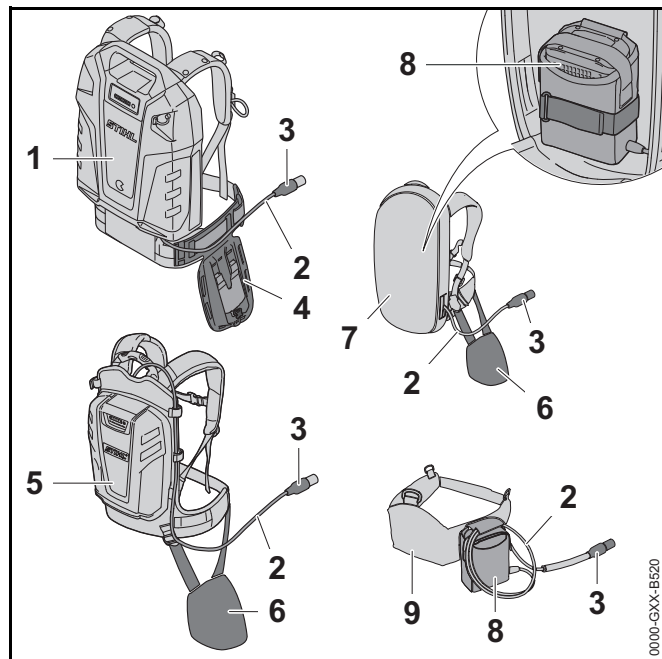
Kytkevävivun lukitsin vapauttaa kytkevävivun

11 Kytkevävipu

Kytkevävivulla puhallin voidaan kytkeä päälle ja pois päältä.

12 Kaasuvivun lukitsemispainike

Kaasuvivun lukitsemispainike keskeyttää senhetkisen puhallusvoiman.

Koneen numerolla varustettu arvokilpi**3.2 Kantojärjestelmät****1 STIHL AR L -akku**

STIHL AR L -akku syöttää virtaa puhaltimelle.

2 Liitiskaapeli

Liitiskaapelilla puhaltimen voi yhdistää akkuun tai "liitiskaapelilla varustettuun vyölaukkuun AP".

3 Liitiskaapelin urosliitin

Liitiskaapelin pistoke yhdistää puhaltimen "liitiskaapelilla varustettuun vyölaukkuun AP" tai akkuun STIHL AR.

4 Komfort-kantojärjestelmä

Komfort-kantojärjestelmää käytetään STIHL AR L -akullisen tai STIHL AR -akullisen puhaltimen kantamiseen.

5 STIHL AR -akku

Puhaltimen energialähteenä toimii STIHL AR -akku.

6 Laitepehmuste

Laitepehmustetta käytetään puhaltimen kiinnittämiseksi STIHL AR -akkuun tai kantojärjestelmään, jossa on sisäänrakennettu "liitiskaapelilla varustettu vyölaukku AP".

7 Kantojärjestelmä, jossa on sisäänrakennettu "liitiskaapelilla varustettu vyölaukku AP"

Kantojärjestelmä voi toimia puhaltimen energialähteenä.

8 "Liitiskaapelilla varustettu vyölaukku AP"

"Liitiskaapelilla varustettu vyölaukku AP" kykenee huolehtimaan puhaltimen energiansyötöstä.

9 Akkuvyö, jossa "liitosjohdolla varustettu vyölaukku AP"

Akkuvyö kykenee syöttämään puhaltimen sen tarvitseman energian.

3.3 Symbolit

Puhallin voi olla varustettu erilaisilla symboleilla. Symbolien merkitys on seuraava:



Työnnä lukituksen vapauttamiseen tarkoitettua liukukytkintä eteenpäin puhaltimen päälle kytkemiseksi ja tehotason säätämiseksi.



L_{WA} Taattu äänenpainetaso dB(A) direktiivin 2000/14/EY mukaan. Direktiivissä määriteltyä mittaamenetelmää noudattamalla on mahdollista vertailla keskenään erilaisten tuotteiden melupäästöjä.



Älä hävitä tuotetta talousjätteen mukana.



Aktivoi ja deaktivoi kaasuvivun lukituspainike.

4 Turvallisuusohjeet

4.1 Varoitusmerkit

Puhallimeen sijoitettujen varoitusmerkkien merkitys on seuraava:



Noudata turvallisuusohjeita ja vastaavia toimenpiteitä.



Lue käyttöohje ja varmista, että olet ymmärtänyt sen sisällön. Säilytä käyttöohje myöhempää käyttöä varten.



Käytä suojalaseja.



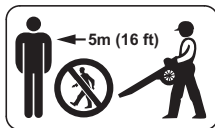
Kiinnitä pitkät hiukset niin, ettei imuvirtaus voi vetää hiuksia puhallimen sisään.



Noudata ilmaan sinkoutuvien sirujen ja esineiden varalta annettuja turvallisuusohjeita.



Irrota liitoskaapelin pistoke pistorasiasta työkeskeytysten, kuljetuksen, säilytyksen, puhdistuksen, huollon ja korjauksen ajaksi.



Säilytä turvallinen etäisyys.

4.2 Käyttötarkoitus

Puhallin STIHL BGA 200 on tarkoitettu lehtien, ruohon, paperin ja näihin verrattavan materiaalin puhaltamiseen.

Puhallinta voidaan käyttää sateessa.

Tämän puhallimen virtaa syötetään STIHL AP -akusta ja siihen yhdistetystä "liitoskaapelilla varustetusta vyölaukusta AP" tai STIHL AR -akusta.

VAROITUS

- Muiden kuin STIHLin puhallinta varten hyväksymien akkujen käyttö voi aiheuttaa tulipalon tai räjähdyksen. Seurauksena voi olla vakava tai jopa hengenvaarallinen loukkaantuminen ja esinevahinkoja.
 - ▶ Käytä puhallinta STIHL AP -akulla ja siihen yhdistetyllä "liitoskaapelilla varustetulla vyölaukulla AP" tai STIHL AR -akulla.
- Jos puhallinta tai akkua käytetään käyttötarkoituksesta poikkeavasti, seurauksena voi olla sekä vakava tai jopa hengenvaarallinen loukkaantuminen että esinevahinkoja.
 - ▶ Käytä puhallinta tämän käyttöohjeen mukaisesti.
 - ▶ Käytä akkua liitoskaapelilla varustetun vyölaukun AP tai STIHL AR -akun käyttöohjeen mukaisesti.

4.3 Käyttäjälle asetettavat vaatimukset

VAROITUS

- Käyttäjä ei pysty tunnistamaan eikä arvioimaan puhaltimeen liittyviä vaaroja, ellei hän ole saanut asianmukaista perehdytystä laitteen käyttöön. Käyttäjä itse tai sivulliset saattavat loukkaantua vakavasti tai jopa hengenvaarallisesti.



- ▶ Lue käyttöohje ja varmista, että olet ymmärtänyt sen sisällön. Säilytä käyttöohje myöhempää käyttöä varten.

- ▶ Jos luovutat puhaltimen toiselle henkilölle: anna käyttöohjeet mukaan.
- ▶ Varmista, että käyttäjä täyttää seuraavat vaatimukset:
 - Käyttäjä on levännyt.
 - Käyttäjä pystyy fyysisten, aistinvaraisten ja henkisten kykyjensä puolesta käyttämään puhallinta. Jos käyttäjän fyysiset, aistinvaraiset tai henkiset kyvyt rajoittavat laitteen käyttöä, käyttäjä saa käyttää laitetta ainoastaan vastuuhenkilön valvonnassa ja opastuksella.
 - Käyttäjä pystyy tunnistamaan ja arvioimaan puhaltimeen liittyvät vaarat.
 - Käyttäjä on täysi-ikäinen tai käyttäjä on saanut kansallisten määräysten mukaisen valvotun ammattiopastuksen.
 - Käyttäjä on saanut STIHL-erikoisliikkeestä tai asiantuntevalta henkilöltä perehdytyksen puhaltimen käyttöön, ennen kuin hän työskentelee laitteella ensimmäistä kertaa.
 - Käyttäjä ei ole alkoholin, lääkkeiden tai huumausaineiden vaikutuksen alainen.
- ▶ Jos jokin asia on jäänyt sinulle epäselväksi: ota yhteyttä STIHL-erikoisliikkeeseen.

4.4 Vaatetus ja varustus

VAROITUS

- Imuvirtaus saattaa vetää pitkät hiukset työskentelyn aikana puhaltimen sisään. Käyttäjä voi loukkaantua vakavasti.



- ▶ Sido pitkät hiukset yhteen ja suojaa ne siten, ettei imuvirtaus voi vetää hiuksia puhaltimen sisään.

- Erilaiset sirut ja kappaleet saattavat sinkoutua työskentelyn aikana ilmaan suurella nopeudella. Käyttäjä voi loukkaantua.



- ▶ Käytä tiiviisti istuvia suojalaseja. Sopivat suojalaseit on tarkastettu normin EN 166 tai maakohtaisten määräysten mukaan ja niitä on saatavilla vastaavalla merkinnällä.

- ▶ Käytä pitkiä housuja.
- Työskentelyn aikana ilmaan saattaa nousta pölyä. Sisään hengitetty pöly voi olla haitallista terveydelle ja aiheuttaa allergisia reaktioita.
 - ▶ Jos muodostuu pölyä: käytä hengityssuojainta.
- Työskentelyyn sopimaton vaatetus saattaa takertua kiinni puustoon, risuihin ja puhaltimeen. Käyttäjä voi loukkaantua vakavasti, mikäli hän ei ole pukeutunut sopivaan työskentelyvaatetukseen.
 - ▶ Käytä tiiviisti kehoa vasten olevaa vaatetusta.
 - ▶ Riisu huivit ja korut yltäsi.
- Käyttäjä voi liukastua, mikäli hän ei käytä sopivia työskentelyjalkineita. Käyttäjä voi loukkaantua.
 - ▶ Käytä tukevia, umpinaisia ja karkeapohjaisia jalkineita.

4.5 Työskentelyalue ja ympäristö

⚠ VAROITUS

- Sivulliset, lapset ja eläimet eivät pysty tunnistamaan eivätkä arvioimaan puhaltimesta ja ilmaan sinkoutuvista kappaleista aiheutuvia vaaroja. Sivulliset, lapset ja eläimet saattavat loukkaantua vakavasti, minkä lisäksi seurauksena voi olla esinevahinkoja.



- ▶ Pidä sivulliset, lapset ja eläimet vähintään 5 metrin päässä työskentelyalueesta.

- ▶ Pidä vähintään 5 metrin etäisyys ympäristössä oleviin esineisiin.
- ▶ Älä jätä puhallinta valvomatta.
- ▶ Varmista, etteivät lapset voi leikkiä puhalltimella.
- Puhaltimen sähköosat voivat synnyttää kipinöitä. Kipinät voivat aiheuttaa helposti syttyvässä tai räjähdysalttiissa ympäristössä tulipalon ja räjähdyksen. Seurauksena voi olla vakava tai jopa hengenvaarallinen loukkaantuminen ja esinevahinkoja.
 - ▶ Älä työskentele helposti syttyvässä tai räjähdysalttiissa ympäristössä.

4.6 Turvallinen toimintakunto

Puhallin on turvallisessa toimintakunnossa, jos seuraavat edellytykset täyttyvät:

- Puhallin on ehjä.
- Puhallin on puhdas.
- Hallintalaitteet toimivat moitteettomasti, eikä hallintalaitteisiin ole tehty muutoksia.
- Tähän puhaltimeen on asennettu vain alkuperäisiä STIHL-varusteita.
- Varusteet on asennettu oikein.

⚠ VAROITUS

- Jos laite ei ole turvallisessa toimintakunnossa, osat saattavat toimia virheellisesti. Myös turvalaitteet saattavat tällöin lakata toimimasta. Tämä voi johtaa vakavaan tai jopa hengenvaaralliseen loukkaantumiseen.
 - ▶ Käytä puhallinta vain, jos se on ehjä.
 - ▶ Jos puhallin on likainen: puhdista puhallin.
 - ▶ Älä tee puhaltimeen muutoksia. Poikkeus: tähän puhaltimeen sopivan suuttimen asennus.
 - ▶ Jos hallintalaitteet eivät toimi: älä käytä puhallinta.
 - ▶ Asenna tähän puhaltimeen ainoastaan alkuperäisiä STIHL-varusteita.
 - ▶ Asenna varusteet tämän käyttöohjeen tai lisävarusteen käyttöohjeen mukaisesti.
 - ▶ Älä työnnä esineitä puhaltimen aukkoihin.
 - ▶ Uusi kuluneet tai vaurioituneet ohjekilvet.
 - ▶ Jos jokin asia on jäänyt sinulle epäselväksi: ota yhteyttä STIHL-erikoisliikkeeseen.

4.7 Työskentely

⚠ VAROITUS

- Eräissä tilanteissa käyttäjä ei enää pysty työskentelemään keskittyneesti. Käyttäjä voi kompastua, kaatua ja loukkaantua vakavasti.
 - ▶ Työskentele rauhallisesti ja harkitusti.
 - ▶ Jos valaistus ja näkyvyys on heikko: älä työskentele puhalltimella.
 - ▶ Käytä puhallinta yksin.
 - ▶ Älä työskentele olkapään korkeuden yläpuolella.
 - ▶ Kiinnitä huomiota esteisiin.
 - ▶ Työskentele maanpinnalla seisten ja huolehdi tasapainosi säilymisestä. Jos sinun on työskenneltävä korkealla: käytä nostolavaa tai tukevaa telinettä.
 - ▶ Jos tunnet olosi väsyneeksi: pidä tauko.

- ▶ Suuntaa puhaltimen ilmavirta tuulen suuntaan.
- Erilaiset sirut ja kappaleet saattavat sinkoutua työskentelyn aikana ilmaan suurella nopeudella. Seurauksena voi olla ihmisten ja eläinten loukkaantuminen sekä esinevahinkoja.



- ▶ Älä suuntaa ilmavirtaa ihmisiä, eläimiä tai esineitä kohti.

- Jos puhaltimessa tapahtuu muutoksia tai puhaltimen käyttäytyminen muuttuu työskentelyn aikana, puhallin ei ole enää turvallisessa toimintakunnossa. Seurauksena voi olla vakava loukkaantuminen ja esinevahinkoja.
 - ▶ Lopeta työskentely, irrota liitoskaapelin pistoke liittimestä ja ota yhteys STIHL-erikoisliikkeeseen.
- Puhallin saattaa täristä työskentelyn aikana.
 - ▶ Pidä taukoja työskentelyn aikana.
 - ▶ Jos havaitset merkkejä verenkiertohäiriöistä: hakeudu lääkäriin.
- Ilmaan noussut pöly voi aiheuttaa puhaltimen sähköstaattisen varautumisen. Tietyissä ympäristöolosuhteissa (esim. kuiva ympäristö) puhallin voi purkautua äkkinäisesti ja voi esiintyä kipinöitä. Kipinät voivat aiheuttaa helposti syttyvässä tai räjähdysalttiissa ympäristössä tulipalon ja räjähdysalttiissa seurauksena voi olla vakava tai jopa hengenvaarallinen loukkaantuminen ja esinevahinkoja.
 - ▶ Älä työskentele helposti syttyvässä tai räjähdysalttiissa ympäristössä.

4.8 Kuljettaminen

⚠ VAROITUS

- Puhallin voi kaatua tai liikkua paikaltaan kuljetuksen aikana. Seurauksena voi olla loukkaantuminen ja esinevahinkoja.



- ▶ Vedä liitoskaapelin pistoke irti liittimestä.

- ▶ Varmista puhallin kiinnityshihnoilla, vöillä tai verkolla siten, ettei se pääse kaatumaan ja liikkumaan.

4.9 Säilytys

⚠ VAROITUS

- Lapset eivät pysty tunnistamaan eivätkä arvioimaan puhaltimesta aiheutuvia vaaroja. Lapset voivat loukkaantua vakavasti.



- ▶ Vedä liitoskaapelin pistoke irti liittimestä.

- ▶ Säilytä puhallin poissa lasten ulottuvilta.

- Kosteus voi syövyttää puhaltimen sähkökoskettimia ja metalliosia. Puhallin voi vaurioitua.



- ▶ Vedä liitoskaapelin pistoke irti liittimestä.

- ▶ Säilytä puhallin puhtaana ja kuivana.

4.10 Puhdistus, huolto ja korjaus

⚠ VAROITUS

- Puhallin saattaa käynnistyä vahingossa, jos liitoskaapelin urosliitin on paikallaan puhaltimessa puhdistus-, huolto- tai korjaustöiden aikana. Seurauksena voi olla vakava loukkaantuminen ja esinevahinkoja.








- ▶ Vedä liitoskaapelin pistoke irti liittimestä.

- Voimakkaat puhdistusaineet, vesisuihkulla peseminen tai terävät esineet voivat vaurioittaa puhallinta. Jos puhallinta ei puhdisteta tämän käyttöohjeen kuvauksen mukaisesti, akun osat saattavat toimia virheellisesti. Myös turvalaitteet saattavat tällöin lakata toimimasta. Tästä voi olla seurauksena vakava loukkaantuminen.
 - ▶ Puhdista puhallin tämän käyttöohjeen kuvauksen mukaisesti.
- Jos puhallinta ei huolleta tai korjata oikein, akun osat saattavat toimia virheellisesti. Myös turvalaitteet saattavat tällöin lakata toimimasta. Tämä voi johtaa vakavaan tai jopa hengenvaaralliseen loukkaantumiseen.
 - ▶ Älä yritä itse huoltaa tai korjata puhallinta.
 - ▶ Jos puhallin vaatii huoltamista tai korjaamista: ota yhteyttä STIHL-erikoisliikkeeseen.

5 Puhaltimen valmistelu käyttöä varten

5.1 Puhaltimen valmistelu käyttöä varten

Seuraavat toimenpiteet on suoritettava aina ennen työskentelyn aloittamista:

- ▶ Varmista, että seuraavat laitteet ovat turvallisessa kunnossa:
 - Puhallin,  4.6.
 - Akku vastaa STIHL AR -akkuja tai "liitoskaapelilla varustettua vyölaukku AP" koskevien käyttöohjeiden kuvausta.
- ▶ Tarkasta akku STIHL AR -akun tai "liitoskaapelilla varustetun vyölaukun AP" käyttöohjeen mukaisesti.
- ▶ Lataa akku täyteen latureiden STIHL AL 101, 300, 500 käyttöohjeen kuvauksen mukaan.
- ▶ Puhdista puhallin,  14.
- ▶ Säädä suutin,  6.1.
- ▶ Kiinnitä ja säädä STIHL AR -akku, kantojärjestelmä tai "liitoskaapelilla varustettu vyölaukku AP",  6.
- ▶ Tarkasta hallintalaitteet,  9.1.

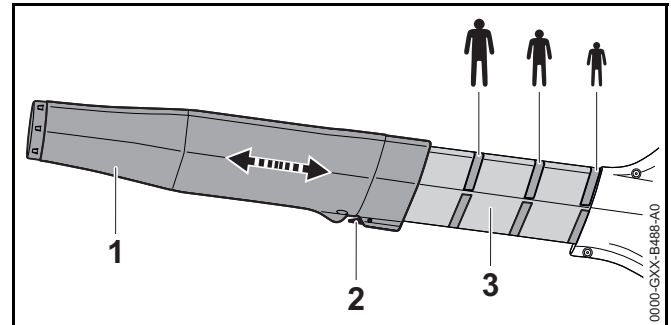
- ▶ Jos akun 3 LED-merkkivaloa vilkkuvat punaisena hallintalaitteen tarkastuksen aikana: irrota liitoskaapelin urosliitin naarasliittimestä ja ota yhteyttä STIHL-erikoisliikkeeseen. Puhaltimessa esiintyy häiriö.
- ▶ Jos kuvattuja vaiheita ei voida suorittaa: älä käytä puhallinta ja ota yhteys STIHL-erikoisliikkeeseen.

6 Puhaltimen säätäminen käyttäjän kokoa vastaavasti

6.1 Suuttimen säätäminen

Suutin voidaan säätää käyttäjän koon ja työskentelytilanteen mukaan 3 asentoon. Nämä kohdat on merkitty puhallusputkeen.

- ▶ Sammuta puhallin ja vedä pistoke liitoskaapelista.

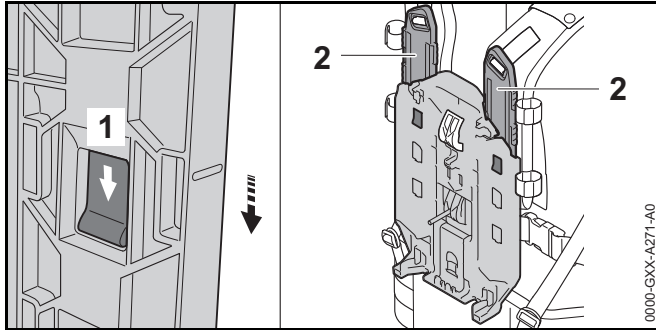


- ▶ Paina lukitusvipua (2) ja pidä pohjassa.
- ▶ Työnnä suutin (1) haluamaasi kohtaan puhallusputkessa (3).
- ▶ Vapauta lukitusvipu (2). Liikuta suutinta (1), kunnes lukitusvipu (2) loksahtaa paikoilleen.

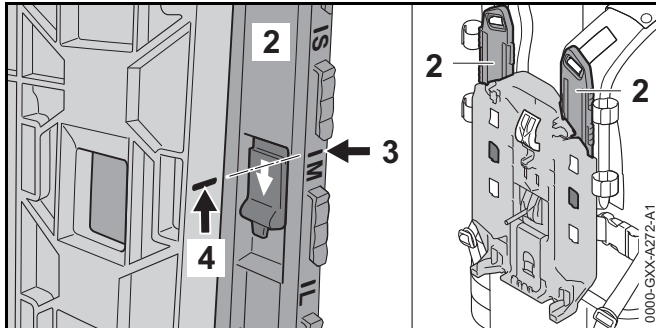
6.2 Käyttö STIHL AR L -akun kanssa

6.2.1 Kantojärjestelmän säätäminen kehon kokoa vastaavaksi

Kantojärjestelmän voi säätää käyttäjän koon mukaan kokojen S, M tai L välillä.



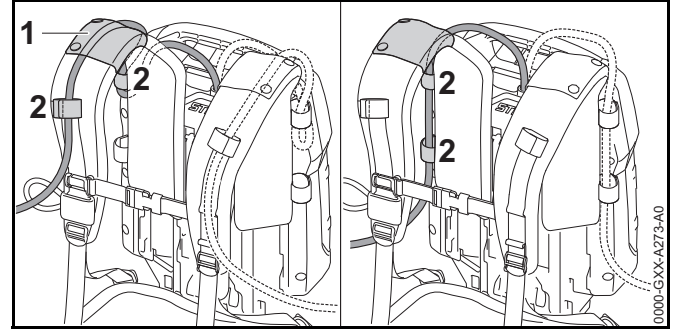
- ▶ Paina salpaa (1) ja työnnä nuolen suuntaan.
- ▶ Poista kisko (2).



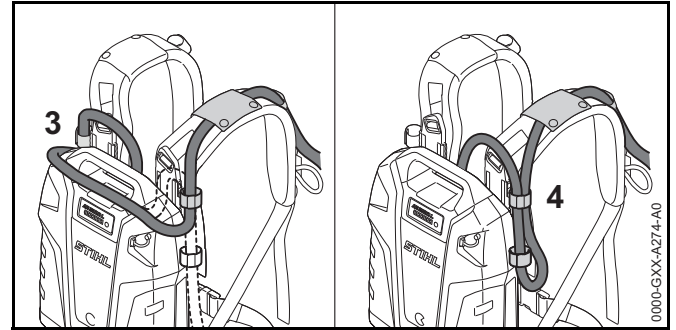
- ▶ Kohdistä merkki (3) merkkiin (4) siten, että ne ovat kohdakkain.
- ▶ Aseta kisko (2) paikalleen.
- ▶ Vedä kiskoa (2) nuolen suuntaan. Kisko (2) lukittuu paikalleen yhdellä napsahduksella.
- ▶ Säädä vasemman ja oikean olkahihnan kisko (2) samalle tasolle.

6.2.2 Liitoskaapelin asentaminen ja säätäminen

Liitoskaapelin voi asentaa siten, että kaapeli sopii yhteen käyttäjän koon, erilaisten akkutuotteiden sekä kulloisenkin käyttökohteen kanssa.



Liitoskaapelin voi kiinnittää kantohihnan ohjaimen (1) ja solkien (2) avulla tai selkällevyn sivulla olevien solkien (2) avulla.

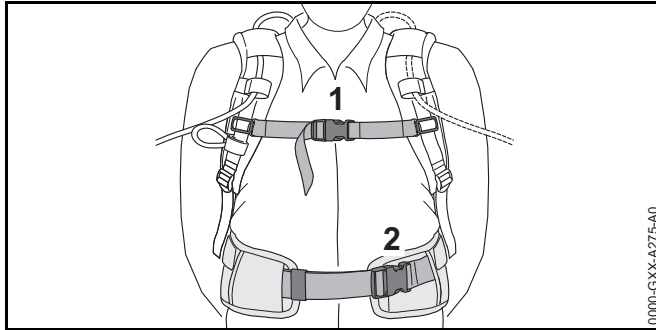


Liitoskaapelin pituutta voidaan säätää akussa (3) olevasta lenkistä tai sivulla olevasta lenkistä (4).

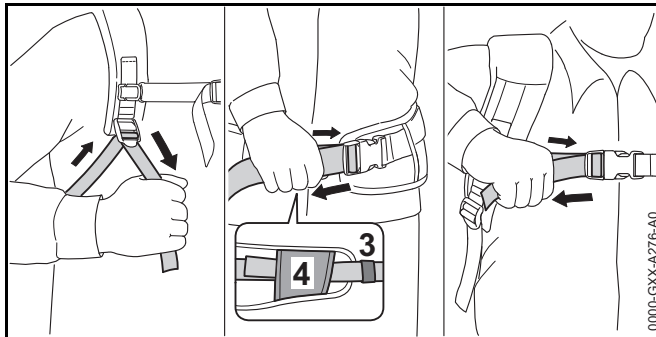
- ▶ Sijoita liitoskaapeli siten, että kaapeli on mahdollisimman lyhyt, ei ole taittunut eikä häiritse työskentelyä.

6.2.3 Kantojärjestelmän kiinnittäminen ja säätäminen

- ▶ Nosta akku selkää vasten.



- ▶ Sulje lantiohihnan lukitsin (2).
- ▶ Sulje rintahihnan lukitsin (1).



- ▶ Kiristä hihnoja, kunnes lantiohihna nojaa lantiota vasten ja selkäpehmuste nojaa selkää vasten.
- ▶ Pujota lantiohihnan päät solkien (3 ja 4) läpi.

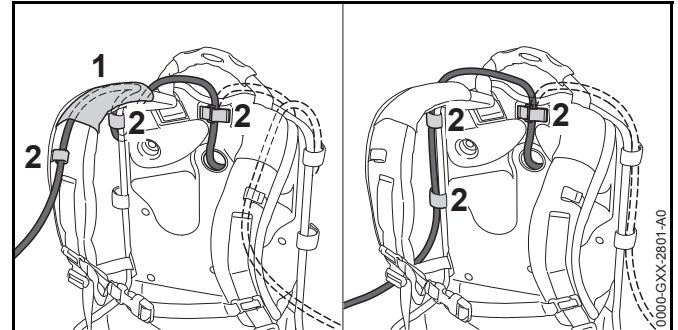
6.2.4 Kantojärjestelmän riisuminen

- ▶ Löysää hihnoja.
- ▶ Avaa rintahihnan ja lantiohihnan lukitsin.
- ▶ Riisu akku selästä.

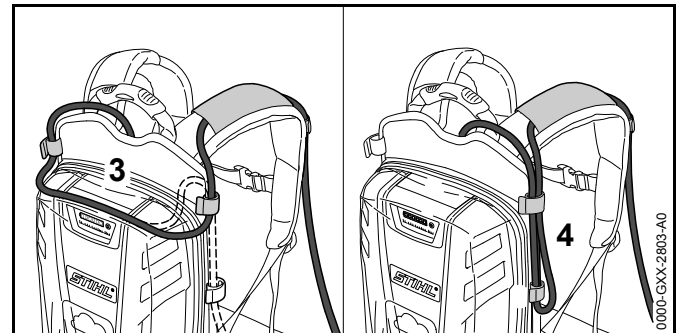
6.3 Käyttö STIHL AR -akun avulla

6.3.1 Liitoskaapelin asentaminen ja säätäminen

Liitoskaapelin voi asentaa siten, että kaapeli sopii yhteen käyttäjän koon, erilaisten akkutuotteiden sekä kulloisenkin käyttökohteen kanssa.



Liitoskaapelin voi kiinnittää kantohihnan ohjaimen (1) ja solkien (2) avulla tai selkävyn sivulla olevien solkien (2) avulla.

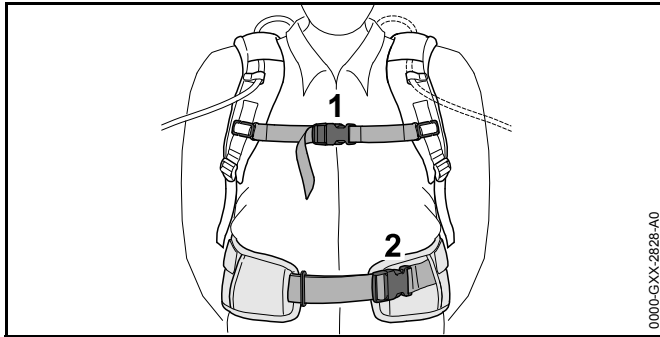


Liitoskaapelin pituutta voi säätää selkävynsä (3) olevasta lenkistä tai sivulla olevasta lenkistä (4).

- ▶ Sijoita liitoskaapeli siten, että kaapeli on mahdollisimman lyhyt eikä häiritse työskentelyä.

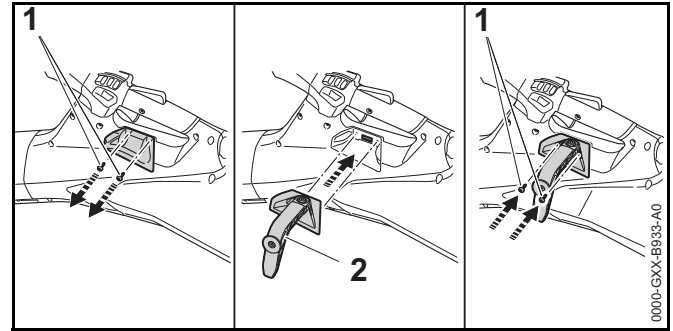
6.3.2 Kantojärjestelmän kiinnittäminen ja säätäminen

- ▶ Nosta akku selkää vasten.



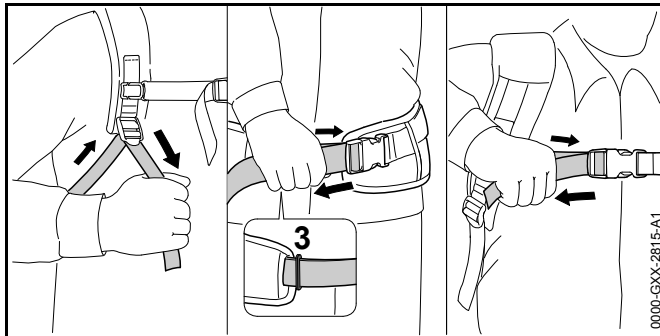
0000-GXX-2828-A0

- ▶ Sulje lantiohihnan lukitsin (2).
- ▶ Sulje rintahihnan lukitsin (1).



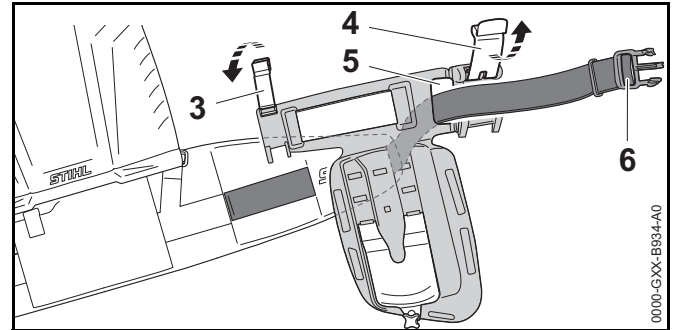
0000-GXX-B933-A0

- ▶ Kierrä auki ruuvit (1).
- ▶ Laita pidike (2) paikalleen.
- ▶ Kierrä ruuvit (1) paikalleen ja kiristä ne.



0000-GXX-2815-A1

- ▶ Kiristä hihnoja, kunnes lantiohihna on lantiota vasten ja selkäpehmuste puolestaan selkää vasten.
- ▶ Pujota lantiohihnan pää silmukan (3) läpi.



0000-GXX-B934-A0

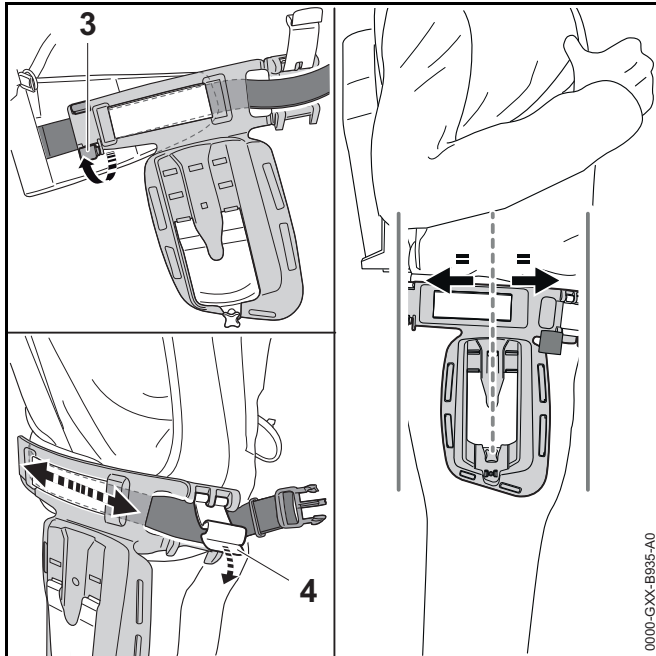
- ▶ Avaa soljet (3 ja 4).
- ▶ Vie hihna (6) takakautta aukon (5) läpi.

6.3.3 Kantojärjestelmän riisuminen

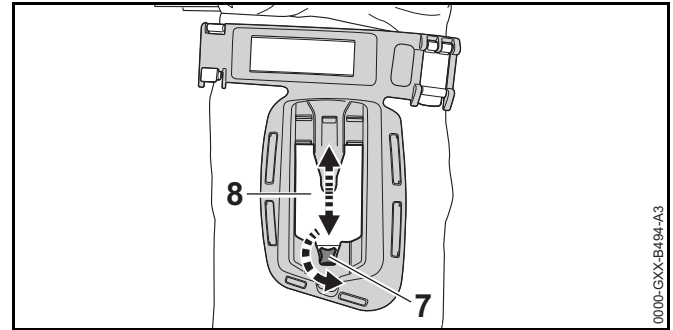
- ▶ Löysää hihnoja.
- ▶ Avaa rintahihnan ja lantiohihnan lukitsin.
- ▶ Riisu akku selästä.

6.4 Komfort-kantojärjestelmän asentaminen

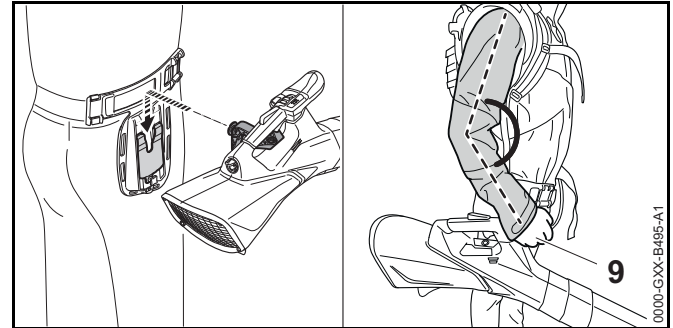
Komfort-kantojärjestelmää käytetään puhaltimen kiinnittämiseen STIHL AR L -akkuun tai STIHL AR -akkuun.



- ▶ Sulje pidike (3).
Pidike (3) napsahtaa kuuluvasti paikalleen. Hihna on takapuolella pidikkeen (3) ja Komfort-kantojärjestelmän välissä.
- ▶ Työnnä Komfort-kantojärjestelmää niin, että se on sivulla reiden keskikorkeudella.
- ▶ Sulje lukitsin (4).
Lukitsin (4) lukittuu kuuluvasti paikalleen ja Komfort-kantojärjestelmä on kiinnitetty.



- ▶ Kierrä ruuvi (7) auki.
- ▶ Aseta laatta (8) käyttäjän koon mukaisesti.
- ▶ Kierrä ruuvi (7) paikalleen ja kiristä se.

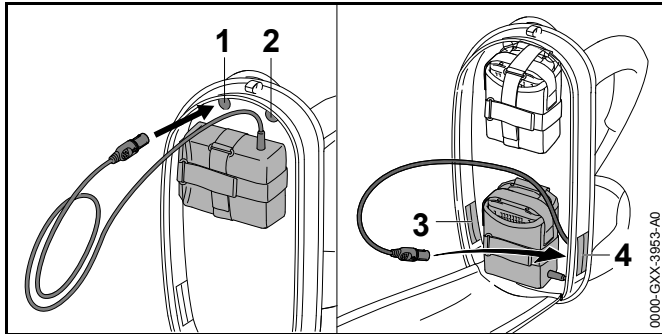


- ▶ Ripusta puhallin Komfort-kantojärjestelmään.
Laatan (8) korkeus on asetettu oikein, kun käyttäjän käsivarsi on puhallinta ohjattaessa kevyesti taipunut etummaiseen kahvakohtaan (9).

6.5 Käyttö kantojärjestelmällä varustettuna

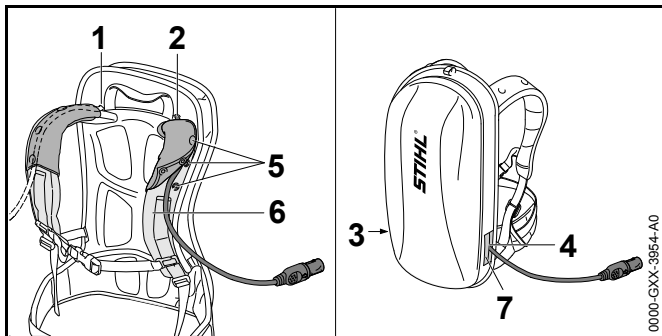
6.5.1 Liitoskaapelin asentaminen ja säätäminen

Liitoskaapelin voi asentaa ja säätää siten, että kaapeli sopii yhteen käyttäjän koon ja kulloisenkin työtehtävän kanssa.



Liitiskaapelin voi viedä seuraavien aukkojen läpi:

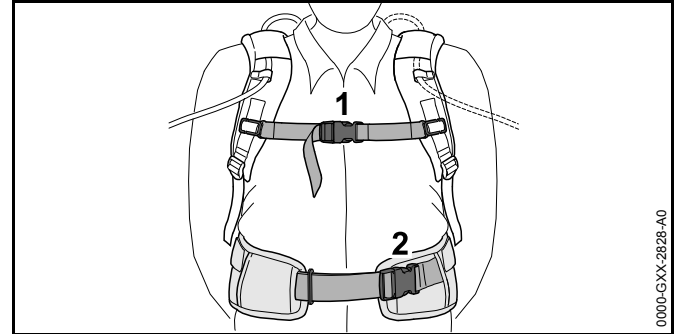
- aukko ylhäällä vasemmalla (1)
- aukko ylhäällä oikealla (2)
- aukko alhaalla vasemmalla (3)
- aukko alhaalla oikealla (4)



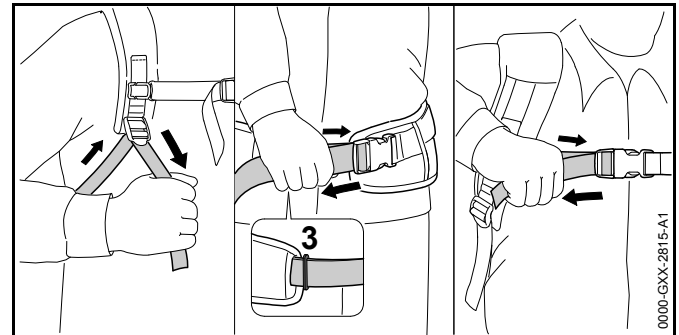
- ▶ Jos liitiskaapeli viedään ylhäällä vasemmalla (1) tai ylhäällä oikealla (2) sijaitsevan aukon läpi:
 - ▶ avaa painonapit (5).
 - ▶ Vie liitiskaapeli olkahihnan (6) päältä.
 - ▶ Sulje painonapit (5).
- ▶ Jos liitiskaapeli viedään alhaalla vasemmalla (3) tai alhaalla oikealla (4) sijaitsevan aukon läpi: sulje käytettävä aukko (3 tai 4) tarranauhalla (7).
- ▶ Sijoita liitiskaapeli siten, että kaapeli on mahdollisimman lyhyt eikä häiritse työskentelyä.

6.5.2 Kantojärjestelmän kiinnittäminen ja säätäminen

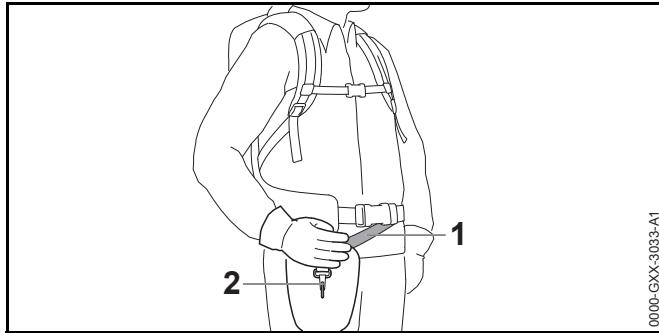
- ▶ Nosta akku selkää vasten.



- ▶ Sulje lantiohihnan lukitsin (2).
- ▶ Sulje rintahihnan lukitsin (1).



- ▶ Kiristä hihnoja, kunnes lantiohihna on lantiota vasten ja selkäpehmuste puolestaan selkää vasten.
- ▶ Pujota lantiohihnan pää silmukan (3) läpi.
- ▶ Asenna lonkkapehmuste sen liitearkin kuvauksen mukaisesti.

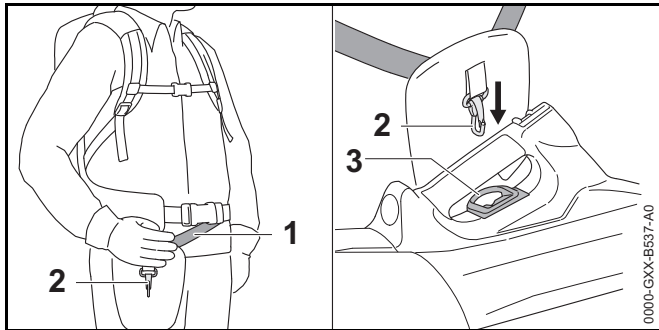


- Säädä kantohihna (1) siten, että jousihaka (2) on suunnilleen kämmenen leveyden verran oikeanpuoleisen lantion alapuolella.

6.6 Laitepehmusteen asettaminen

Laitepehmustetta käytetään puhaltimen kiinnittämiseksi STIHL AR L -akkuun, STIHL AR -akkuun tai kantovaljaisiin, joissa on sisäänrakennettu "liitoskaapelilla varustettu vyölaukku AP".

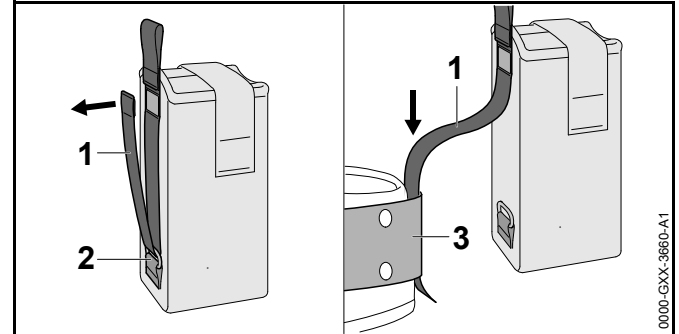
- Asenna laitepehmuste sen liitearkin kuvauksen mukaisesti.



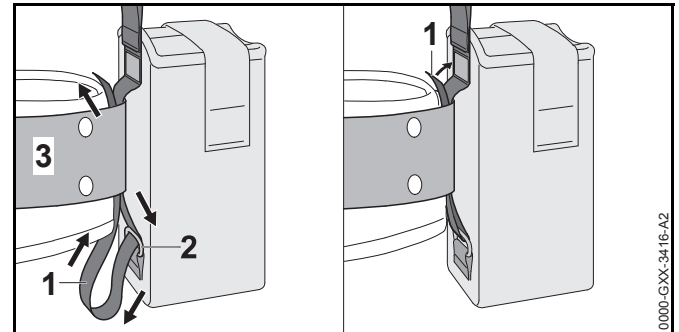
- Säädä kantohihna (1) siten, että jousihaka (2) on suunnilleen kämmenen leveyden verran oikeanpuoleisen lonkan alapuolella.
- Ripusta kantosilmukka (3) jousihakaan (2).

6.7 Käyttö akkuvyön kanssa

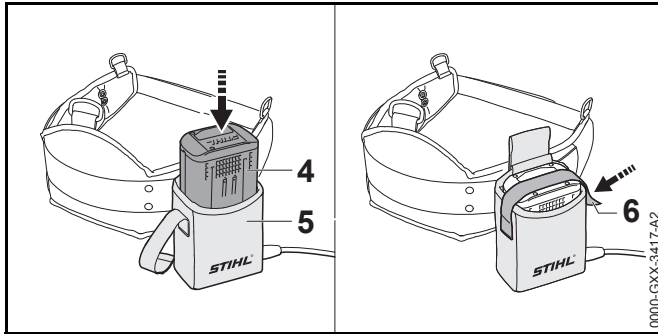
6.7.1 Liitoskaapelilla varustetun vyölaukun AP asentaminen



- Avaa tarranauha hihnasta (1) ja vedä hihna (1) pois silmukasta (2).
- Vie hihna (1) vyön (3) läpi.



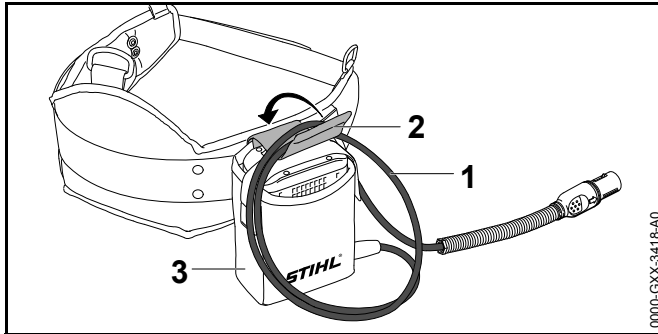
- Vie hihna (1) taakse silmukan (2) ja vyön (3) läpi.
- Sulje hihnan (1) tarranauha.



- ▶ Paina akku (4) vasteseen saakka vyölaukun (5) sisään. Kuultavissa on lyhyt merkkiäni.
- ▶ Kiinnitä akku (4) paikalleen tarranauhalla (6).

6.7.2 Liitoskaapelin säätäminen

Liitoskaapelin voi säätää siten, että kaapeli sopii yhteen käyttäjän koon ja kulloisenkin työtehtävän kanssa.

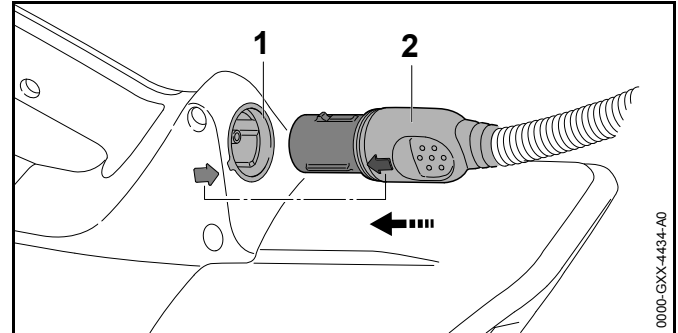


Liitoskaapelin pituutta voi säätää lenkistä (1). Säätämisen jälkeen kaapelin voi kiinnittää soljella (2) vyölaukkuun (3).

- ▶ Sijoita liitoskaapeli siten, että kaapeli on mahdollisimman lyhyt eikä häiritse työskentelyä.

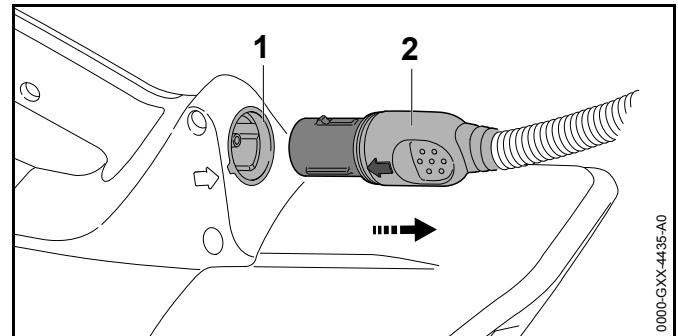
7 Liitoskaapelin liittimen yhdistäminen ja irrottaminen

7.1 Liitoskaapelin urosliittimen yhdistäminen



- ▶ Suuntaa liitoskaapelin urosliitin (2) siten, että liitoskaapelin liittimeen (2) merkitty nuoli osoittaa naarasliittimeen (1) merkittyä nuolta kohti.
- ▶ Yhdistä liitoskaapelin urosliitin (2) naarasliittimeen (1). Liitoskaapelin urosliitin (2) lukittuu paikalleen.

7.2 Liitoskaapelin urosliittimen irrottaminen

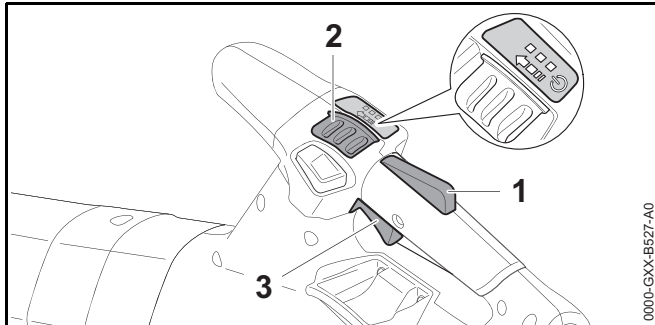


- ▶ Tartu käsin liitoskaapelin urosliittimeen (2).
- ▶ Irrota liitoskaapelin urosliitin (2) naarasliittimestä (1).

8 Puhaltimen käynnistäminen ja pysäyttäminen

8.1 Puhaltimen käynnistäminen

- ▶ Tartu oikealla kädellä puhaltimen takakahvaan siten, että peukalo asettuu takakahvan ympärille.



- ▶ Paina kytkentävivun lukitsinta (1) kädellä ja pidä sitä painettuna.
- ▶ Työnnä lukituksen vapautusliukukytintä (2) peukalolla nuolen suuntaan ja anna palautua jousella. LED-valot palavat ja ilmaisevat viimeksi valitun tehotason.
- ▶ Paina kytkentävipua (3) etusormella ja pidä sitä painettuna. Puhaltimen nopeus kiihtyy, ja ilma virtaa suuttimesta.

Mitä pidemmälle kytkentävipua (3) painetaan, sitä enemmän ilmaa virtaa suuttimesta.

Kun kytkentävipu (3) ja kytkentävivun lukitsin (1) vapautetaan päälle kytkemisen jälkeen, LEDit vilkkuvat vielä 5 sekunnin ajan. Niin kauan kuin LEDit vilkkuvat, puhallin voidaan kytkeä uudelleen päälle vapautusvipua (2) käyttämättä.

8.2 Puhaltimen pysäyttäminen

- ▶ Irrota ote kytkentävivusta ja kytkentävivun lukitsimesta. Suuttimesta ei enää virtaa ilmaa.

- ▶ Jos ilmaa virtaa edelleen ulos suuttimesta: irrota liitoskaapelin urosliitin naarasliittimestä ja ota yhteyttä STIHL-erikoisliikkeeseen. Puhallin on viallinen.

9 Puhaltimen tarkastaminen

9.1 Hallintalaitteiden tarkastus

Kytchentävipu

- ▶ Vedä liitoskaapelin pistoke irti liittimestä.
- ▶ Yritä painaa kytkentävipua painamatta samalla kytkentävivun lukitsinta.
- ▶ Jos kytkentävivun painaminen ei ole mahdollista: älä käytä puhallinta ja ota yhteyttä STIHL-erikoisliikkeeseen. Kytkentävivun lukitsin on viallinen.
- ▶ Työnnä lukituksen vapautusliukukytintä peukalolla nuolen suuntaan ja anna palautua jousella.
- ▶ Pidä kytkentävivun lukitsinta painettuna.
- ▶ Paina kytkentävipua.
- ▶ Irrota ote kytkentävivusta ja kytkentävivun lukitsimesta.
- ▶ Jos kytkentävipu, kytkentävivun lukitsin, tai lukituksen vapautusvipu liikkuu jäykästi tai ei palaa lähtöasentoon: älä käytä puhallinta ja ota yhteyttä STIHL-erikoisliikkeeseen. Lukituksen vapautusliukukytin, kytkentävipu tai kytkentävivun lukitsin on viallinen.

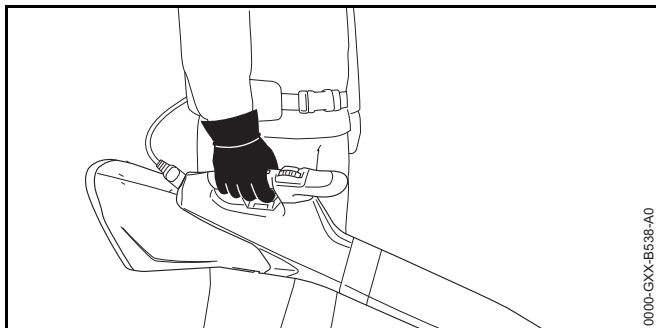
Puhaltimen käynnistäminen

- ▶ Yhdistä liitoskaapelin pistoke.
- ▶ Paina kytkentävivun lukitsinta kädellä ja pidä sitä painettuna.
- ▶ Työnnä lukituksen vapautusliukukytintä peukalolla nuolen suuntaan ja anna palautua jousella.
- ▶ Paina kytkentävipua ja pidä painettuna. Suuttimesta virtaa ilmaa.

- ▶ Jos akun 3 LED-valoa vilkkuu punaisena: irrota liitoskaapelin urosliitin naarasliittimestä ja ota yhteyttä STIHL-jälleenmyyjään.
Puhaltimessa esiintyy häiriö.
- ▶ Vapauta kytkentävipu.
Suuttimesta ei enää virtaa ilmaa.
- ▶ Jos ilmaa virtaa edelleen ulos suuttimesta: irrota liitoskaapelin urosliitin naarasliittimestä ja ota yhteyttä STIHL-erikoisliikkeeseen.
Puhallin on viallinen.

10 Työskentely puhaltimen avulla

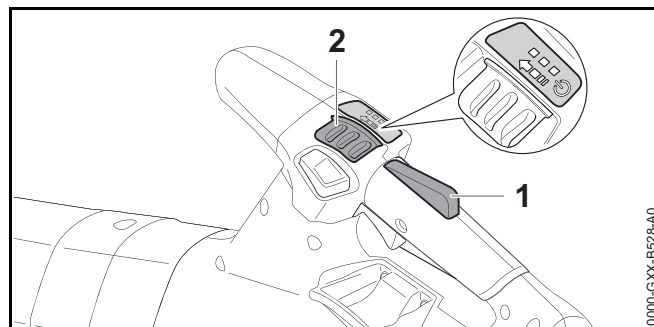
10.1 Puhaltimen pitäminen käsissä ja ohjaaminen



- ▶ Tartu oikealla kädellä puhaltimen takakahvaan ja ohjaa niin, että peukalo asettuu takakahvan ympärille.
- ▶ Jos käytetään Komfort-kantojärjestelmää tai laitepehmustetta, kiinnitä puhallin siihen.

10.2 Tehotason säätäminen

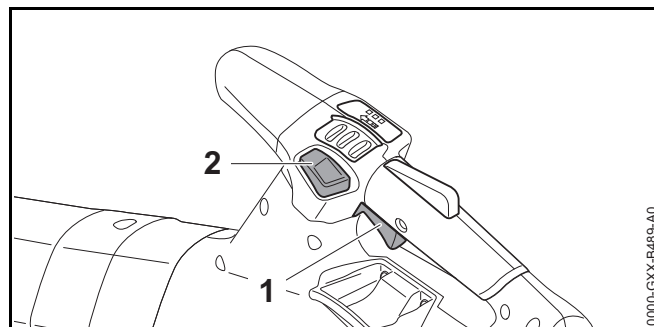
Käytön mukaan valittavissa on 3 eri tehotasoa. LED-valot ilmaisevat valitun tehotason. Mitä korkeampi tehotaso on, sitä enemmän ilmaa virtaa ulos suuttimesta. Tehotason asetus vaikuttaa akun käyttöaikaan. Mitä pienempi tehotaso, sitä pidempään akku kestää.



- ▶ Pidä kytkentävipuvun lukitsinta (1) painettuna.
- ▶ Työnnä lukituksen vapautusliukukytkintä (2) peukalolla nuolen suuntaan ja anna palautua jousella.
LED-valot palavat ja ilmaisevat asetetun tehotason.
- ▶ Työnnä lukituksen vapauttamiseen tarkoitettua liukukytkintä (2) eteenpäin ja anna jousen vetää se takaisin.
Seuraava tehotaso on asetettu. Kolmatta tehotasoa seuraa jälleen ensimmäinen tehotaso.
- ▶ Työnnä lukituksen vapautusliukukytkintä (2) eteenpäin, anna jousen palauttaa se ja toista kunnes haluttu tehotaso on asetettu.

10.3 Aktivoi ja deaktivoi kaasuvivun lukitus

Riippumatta asetetusta tehotasosta voidaan aktivoida kaasuvivun lukitus. Haluttu puhallusvoima voidaan lukita kaasuvivun lukitsimella.



- ▶ Käynnistä puhallin.

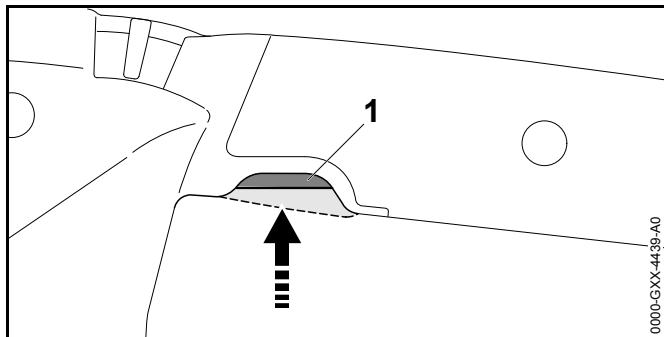
- ▶ Säädä tehotaso.
- ▶ Säädä puhallusvoima kytkentävivulla (1).
- ▶ Paina kaasuvivun lukitsemispainiketta (2). Puhallusvoima on lukittu. Kytkentävipu voidaan vapauttaa.

Paina kaasuvivun lukituksen deaktivoimiseksi uudelleen kaasuvivun lukituspainiketta (2).

10.4 Boost-toiminnon aktivointi

Riippumatta asetetusta tehotasosta, voidaan boost-toiminto aktivoida. Kun boost-toiminto on aktivoitu, puhallin puhaltaa suurimmalla teholla.

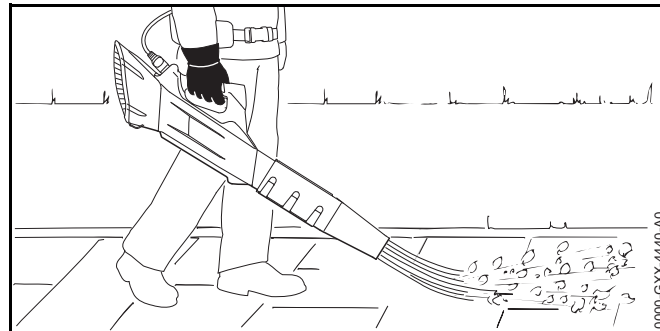
Boost-toiminto vaikuttaa akun käyttöaikaan. Mitä kauemmin boost-toimintoa käytetään, sitä lyhyempi on akun käyttöaika.



- ▶ Paina ja pidä kytkentävivua (1) painettuna. LED-merkkivalot vilkkuvat peräkkäin. Boost-toiminto on aktivoitu.

Kun ote kytkentävivusta (1) on irrotettu boost-toiminto kytketty pois päältä. Viimeksi käytetty tehotaso palautuu.

10.5 Puhaltimen käyttö



- ▶ Suuntaa suutin maata kohti.
- ▶ Liiku hitaasti ja varovasti eteenpäin.

11 Työskentelyn jälkeen

11.1 Työskentelyn jälkeen

- ▶ Katkaise virta puhaltimesta ja irrota liitoskaapelin pistoke liittimestä.
- ▶ Jos puhallin on märkä: anna puhaltimen kuivua.
- ▶ Puhdista puhallin.

12 Kuljettaminen

12.1 Puhaltimen kuljetus

- ▶ Katkaise virta puhaltimesta ja irrota liitoskaapelin pistoke liittimestä.
- ▶ Kanna puhallinta kahvasta yhdellä kädellä.
- ▶ Jos puhallinta kuljetetaan ajoneuvolla: varmista puhallin siten, ettei puhallin pääse kaatumaan ja liikkumaan.

13 Säilytys

13.1 Puhaltimen säilytys

- ▶ Katkaise virta puhaltimesta ja irrota liitoskaapelin pistoke liittimestä.
- ▶ Säilytä puhallin siten, että seuraavat edellytykset täyttyvät:
 - Puhallin on poissa lasten ulottuvilta.
 - Puhallin on puhdas ja kuiva.

14 Puhdistaminen

14.1 Puhaltimen puhdistus

- ▶ Katkaise virta puhaltimesta ja irrota liitoskaapelin pistoke liittimestä.
- ▶ Puhdista puhallin kostealla liinalla.
- ▶ Puhdista suojasäleikkö siveltimellä tai pehmeällä harjalla.

15 Huoltaminen ja korjaaminen

15.1 Huoltovälit

Huoltovälit riippuvat ympäristö- ja työskentelyolosuhteista. STIHL suosittelee noudattamaan seuraavia huoltovälejä:

Kerran vuodessa

- ▶ Anna STIHL-erikoisliikkeen tarkastaa puhallin.

15.2 Puhaltimen huolto ja korjaus

Käyttäjä ei saa itse huoltaa eikä korjata puhallinta.

- ▶ Jos puhallin vaatii huoltoa tai jos puhallin on viallinen tai vaurioitunut: Ota yhteyttä STIHL-jälleenmyyjään.

16 Häiriöiden poistaminen

16.1 Puhaltimen ja akun häiriöiden poistaminen

Häiriö	Akun LED-valot	Syy	Korjaus
Puhallin ei käynnisty päälle kytkettäessä.	1 vihreä LED-merkkivalo vilkkuu.	Akun varaus on liian pieni.	► Lataa akku latureiden STIHL AL 101, 300, 500 käyttöohjeen kuvauksen mukaan.
	1 LED-valo palaa punaisena.	Akku on liian kuuma tai liian kylmä.	► Vedä liitoskaapelin pistoke irti liittimestä. ► Anna akun jäähtyä tai lämmetä.
	3 LED-merkkivaloa vilkkuu punaisina.	Puhaltimessa esiintyy häiriö.	► Vedä liitoskaapelin pistoke irti liittimestä ja liitä se uudelleen liittimeen ► Käynnistä puhallin. ► Jos 3 punaista LED-merkkivaloa vilkkuu edelleen: älä käytä puhallinta ja ota yhteyttä STIHL-erikoisliikkeeseen.
	3 punaista LED-merkkivaloa palaa.	Puhallin on liian kuuma.	► Vedä liitoskaapelin pistoke irti liittimestä. ► Anna puhaltimen jäähtyä.
	4 LED-merkkivaloa vilkkuu punaisina.	Akussa on häiriö.	► Vedä liitoskaapelin pistoke irti liittimestä ja liitä se uudelleen liittimeen. ► Käynnistä puhallin. ► Jos 4 punaista LED-valoa vilkkuu edelleen: älä käytä akkua ja ota yhteyttä STIHL-erikoisliikkeeseen.
		Puhaltimen ja akun välinen sähköinen yhteys on katkennut.	► Vedä liitoskaapelin pistoke irti liittimestä ja liitä se uudelleen liittimeen. ► Jos puhallin ei edelleenkään käynnisty päälle kytkettäessä: puhdista liitoskaapelin kosketuspinnat STIHL AR -akun tai "liitoskaapelilla varustetun vyölaukun AP" käyttöohjeiden kuvauksen mukaan.
		Puhallin tai akku on kostea.	► Puhdista puhallin tai akku ja anna sen kuivua.
		Kytkevävipu on painettuna jo ennen lukituksen vapautusliukukytkimen painamista.	► Kytke puhallin päälle tämän käyttöohjeen kuvauksen mukaisesti.
Puhallin kytkeytyy käytön aikana pois päältä.	3 punaista LED-merkkivaloa palaa.	Puhallin on liian kuuma.	► Vedä liitoskaapelin pistoke irti liittimestä. ► Anna puhaltimen jäähtyä.

Häiriö	Akun LED-valot	Syy	Korjaus
		Laitteessa on sähköinen häiriö.	<ul style="list-style-type: none"> ▶ Vedä liitoskaapelin pistoke irti liittimestä ja liitä se uudelleen liittimeen. ▶ Jos puhallin edelleen pysähtyy käytön aikana: puhdista liitoskaapelin kosketuspinnat STIHL AR - akun tai "liitoskaapelilla varustetun vyölaukun AP" käyttöohjeiden kuvauksen mukaan. ▶ Käynnistä puhallin.
Puhaltimen toiminta-aika on liian lyhyt.		Akkua ei ole ladattu täyteen.	▶ Lataa akku täyteen latureiden STIHL AL 101, 300, 500 käyttöohjeen kuvauksen mukaan.
		Akun käyttöikä on kulunut umpeen.	▶ Vaihda akku.

17 Tekniset tiedot

17.1 Puhallin STIHL BGA 200

- Sallitut akut:
 - STIHL AR
 - STIHL AP yhdessä ”liitoskaapelilla varustetun vyölaukun AP” kanssa
- Puhallusvoima: 21 N
- Suurin ilman nopeus: 84 m/s
- Keskimääräinen ilman nopeus: 70 m/s
- Ilman läpivirtaus: 940 m³/h
- Paino: 3,2 kg

Käyttöaika annetaan osoitteessa www.stihl.com/battery-life.

17.2 Melu- ja värinäarvot

Äänenpainetaso laskennassa käytettävä korjauskerroin on 2 dB(A). Äänitehotason laskennassa käytettävä korjauskerroin on 2 dB(A). Värinäarvon laskennassa käytettävä korjauskerroin on 2 m/s².

STIHL suosittelee kuulonsuojainten käyttöä.

- Standardin EN 50636-2-100 mukaan mitattu äänenpainetaso L_{pA} : 80 dB(A).
- Standardin EN 50636-2-100 mukaan mitattu äänitehotaso L_{wA} : 91 dB(A).
- Standardin EN 50636-2-100 mukaan mitattu värinäarvo a_{HV} , takakahva: 0,7 m/s².

Ilmoitetut värinäarvot on mitattu standardoitujen testausmenetelmien mukaisesti, ja ne ovat vertailukelpoisia vertailtaessa sähkölaitteita. Todelliset värinäarvot saattavat poiketa ilmoitetuista arvoista käyttötavoissa esiintyvien erojen vuoksi. Ilmoitettuja värinäarvoja voidaan käyttää lähtökohdaksi arvioitaessa alustavasti altistumista värinärasitukselle. Todellinen värinärasitus on arvioitava erikseen. Tällöin voidaan ottaa huomioon myös ajat, jolloin

sähkölaite on pois käytöstä, samoin kuin ne ajat, jolloin laite on toiminnassa altistamatta kuitenkaan käyttäjää värinärasitukselle.

Tietoja työnantajia koskevan värinädirektiivin 2002/44/EY vaatimusten täyttämistä on osoitteessa www.stihl.com/vib.

17.3 REACH-asetus

REACH-asetuksella tarkoitetaan EY:n kemikaalien rekisteröintiä, arviointia ja lupamenettelyjä koskevaa asetusta.

Lisätietoja REACH-asetuksen vaatimusten täyttämistä on saatavissa osoitteesta www.stihl.com/reach.

18 Varaosat ja varusteet

18.1 Varaosat ja varusteet

STIHL Alkuperäiset STIHL-varaosat ja alkuperäiset STIHL-varusteet tunnistaa näistä merkeistä.

STIHL suosittelee käyttämään ainoastaan alkuperäisiä STIHL-varaosia ja alkuperäisiä STIHL-varusteita.

Alkuperäisiä STIHL-varaosia ja alkuperäisiä STIHL-varusteita on saatavissa STIHL-erikoisliikkeestä.

19 Hävittäminen

19.1 Puhaltimen hävittäminen

Lisätietoja hävittämisestä saat STIHL-erikoisliikkeestä.

- ▶ Hävitä puhallin, varusteet ja pakkaus määräysten mukaisesti sekä ympäristöystävällisesti.

20 EU-vaatimustenmukaisuusvakuutus

Thomas Elsner, tuotehallinta- ja palveluasioista vastaava johtaja

20.1 Puhallin STIHL BGA 200

ANDREAS STIHL AG & Co. KG
Badstraße 115
D-71336 Waiblingen
Saksa

vakuuttaa, että

- Tyyppi: akkukäyttöinen puhallin
- Merkki: STIHL
- Malli: BGA 200
- Sarjatunniste: BA01

vastaa soveltuvilta osin direktiivien 2011/65/EU, 2006/42/EG, 2014/30/EU ja 2000/14/EG säännöksiä ja että tuote on kehitetty ja valmistettu seuraavien tuotteen valmistuspäivänä voimassa olevien standardien mukaisesti: EN 55014-1, EN 55014-2, EN 60335-1 ja EN 50636-2-100.

Mitattu ja taattu äänitehotaso on määritetty direktiivin 2000/14/EY liitteen V mukaisesti.

- Mitattu äänitehotaso: 91 dB(A)
- Taattu äänitehotaso: 93 dB(A)

Teknisten asiakirjojen säilytyksestä vastaa ANDREAS STIHL AG & Co. KG:n tuotteiden lupamenettelyistä vastaava tuotehyväksynnän osasto.

Valmistusvuosi, valmistusmaa ja koneen numero on merkitty puhaltimeen.

Waiblingen, 2.12.2019

ANDREAS STIHL AG & Co. KG

puolesta



Indholdsfortegnelse

1	Forord	49	7.2	Tilslutningsledningens stik trækkes ud	63
2	Oplysninger om denne brugsvejledning	49	8	Til- og frakobling af blæseredskabet	64
2.1	Gældende dokumenter	49	8.1	Tænd for blæseredskabet	64
2.2	Markering af advarselshenvisninger i teksten	50	8.2	Frakobling af blæseredskabet	64
2.3	Symboler i teksten	50	9	Kontrol af blæseredskab	64
3	Oversigt	50	9.1	Kontrol af betjeningselementer	64
3.1	Blæseredskab	50	10	Arbejde med blæseredskabet	65
3.2	Bæresystemer	51	10.1	Fastholdelse og føring af blæseredskab	65
3.3	Symboler	51	10.2	Indstilling af niveau	65
4	Sikkerhedshenvisninger	52	10.3	Aktivering og deaktivering af tasten til fast gas	65
4.1	Advarselssymboler	52	10.4	Aktivér boost-funktionen	66
4.2	Formålsbestemt anvendelse	52	10.5	Blæsning	66
4.3	Krav til brugeren	53	11	Efter arbejdet	66
4.4	Beklædning og udstyr	53	11.1	Efter arbejdet	66
4.5	Arbejdsområde og omgivelser	53	12	Transport	66
4.6	Sikkerhedskonform tilstand	54	12.1	Transport af blæseredskabet	66
4.7	Arbejde	54	13	Opbevaring	67
4.8	Transport	55	13.1	Opbevaring af blæseredskabet	67
4.9	Opbevaring	55	14	Rengøring	67
4.10	Rengøring, vedligeholdelse og reparation	55	14.1	Rengøring af blæseredskabet	67
5	Klargøring af blæseredskabet	56	15	Vedligeholdelse og reparation	67
5.1	Klargøring af blæseredskabet	56	15.1	Vedligeholdelsesintervaller	67
6	Indstilling af blæseredskab til brugeren	56	15.2	Vedligeholdelse og reparation af blæseredskabet	67
6.1	Justering af mundstykke	56	16	Afhjælpning af fejl	68
6.2	Anvendelse med batteri STIHL AR L	56	16.1	Afhjælpning af fejl i blæseredskabet og batteriet	68
6.3	Anvendelse med batteri STIHL AR	58	17	Tekniske data	70
6.4	Montering af komfort-bæresystemet	59	17.1	Blæseredskab STIHL BGA 200	70
6.5	Anvendelse med bæresystem	60	17.2	Støj- og vibrationsværdier	70
6.6	Påsætning af polstring	62	17.3	REACH	70
6.7	Anvendelse med batterisele	62	18	Reservedele og tilbehør	70
7	Isætning og udtrækning af tilslutningsledningens stik	63	18.1	Reservedele og tilbehør	70
7.1	Stikket af tilslutningsledningen sættes i	63	19	Bortskaffelse	70

STIHL

Denne betjeningsvejledning er beskyttet af ophavsretten. Alle rettigheder forbeholdes, især retten til kopiering, oversættelse og behandling med elektroniske systemer.

19.1 Bortskaffelse af blæseredskabet	70
20 EU-overensstemmelseserklæring	70
20.1 Blæseredskab STIHL BGA 200	70

1 Forord

Kære kunde

Vi er glade for, at du har valgt STIHL. Vi udvikler og producerer vores produkter i topkvalitet efter vores kunders behov. Dermed kan vi fremstille produkter med høj pålidelighed, selv ved ekstrem belastning.

STIHL står også for topkvalitet ved service. Vores forhandlere giver garanti for kompetent rådgivning og vejledning samt omfattende teknisk service.

Vi takker for din tillid og håber, at du får stor glæde af dit STIHL-produkt.



Dr. Nikolas Stihl

VIGTIGT! SKAL LÆSES FØR BRUG OG OPBEVARES.

2 Oplysninger om denne brugsvejledning

2.1 Gældende dokumenter

De lokale sikkerhedsforskrifter er gældende.

- ▶ Ud over denne brugsvejledning skal følgende dokumenter læses, forstås og opbevares:
 - Brugsanvisning til batteriet STIHL AR
 - Brugsvejledning til komfort-bæresystem
 - Brugsanvisning til "bæltetasken AP med tilslutningsledning"
 - Sikkerhedshenvisninger for batteriet STIHL AP
 - Brugsanvisning til opladere STIHL AL 101, 300, 500

- Sikkerhedsinformationer for STIHL-batterier og -produkter med indbygget batteri: www.stihl.com/safety-data-sheets

2.2 Markering af advarselshenvisninger i teksten

! ADVARSEL

Henvisningen henviser til farer, som kan medføre alvorlige kvæstelser eller død.

- ▶ De nævnte foranstaltninger kan medføre alvorlige kvæstelser eller død.

BEMÆRK

Henvisningen henviser til farer, som kan medføre materielle skader.

- ▶ De nævnte foranstaltninger kan forhindre materielle skader.

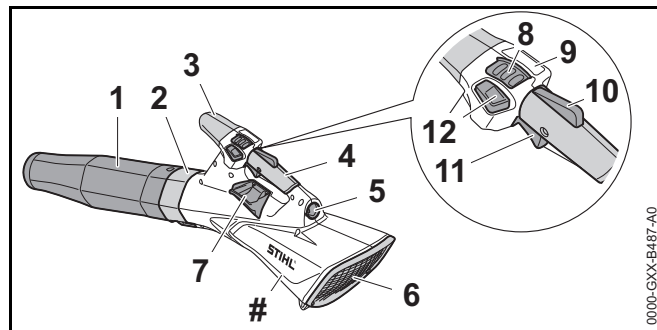
2.3 Symboler i teksten



Dette symbol henviser til et kapitel i denne brugervejledning.

3 Oversigt

3.1 Blæseredskab



1 Mundstykke

Mundstykket fører og samler luftstrømmen.

2 Blæserør

Blæserøret fører luftstrømmen.

3 Gribested

Gribestedet er til for at styre blæseredskabet, når der anvendes et bæresystem.

4 Betjeningshåndtag

Betjeningshåndtaget er beregnet til at betjene, føre og bære blæseredskabet.

5 Bøsning

Bøsningen bruges til at tilslutte tilslutningsledningens stik.

6 Beskyttelsesgitter

Beskyttelsesgitteret beskytter brugeren mod bevægelige dele i blæseredskabet.

7 Bæreøskan

Bæreøskenen bruges til at hægte bæresystemet på.

8 Oplåsningsskyder

Oplåsningsskyderen bruges til at tænde blæseredskabet og justere effektniveauet.

9 LED'er

LED'erne angiver det indstillede effektniveau.

10 Kontaktarmsspærre

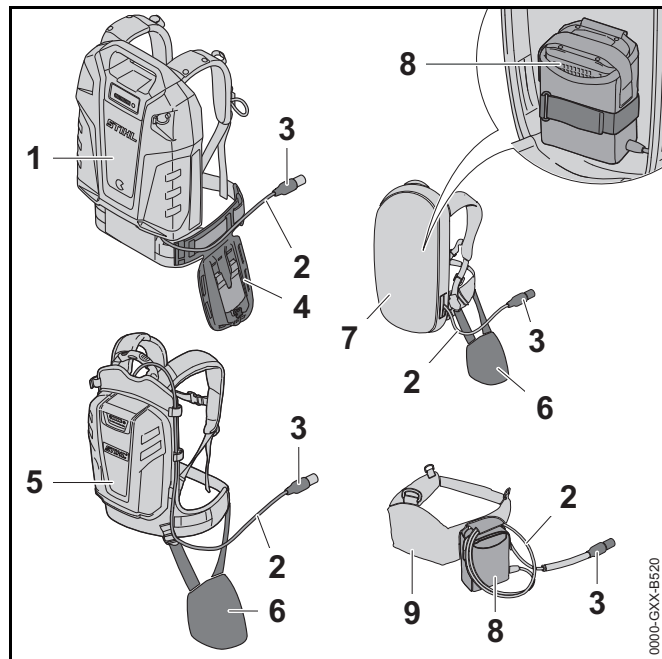
Kontaktarmsspærren deaktiverer kontaktarmens spærring

11 Kontaktarm

Kontaktarmen tænder og slukker for blæseredskabet.

12 Tast til fast gas

Tasten til fast gas fastlåser den aktuelle blæsekræft.

Effektskilt med maskinnummer**3.2 Bæresystemer****1 Batteri STIHL AR L**

Batteriet STIHL AR L kan forsyne blæseredskabet med energi.

2 Tilslutningsledning

Tilslutningsledningen forbinder blæseredskabet med batteriet eller "Bæltetaske AP med tilslutningsledning".

3 Tilslutningsledningens stik

Tilslutningsledningens stik forbinder blæseredskabet med "Bæltetaske AP med tilslutningsledning" eller et batteri STIHL AR.

4 Komfort-bæresystem

Komfort-bæresystemet har som funktion, at man kan bære blæseredskabet i batteriet STIHL AR L eller batteriet STIHL AR.

5 Batteri STIHL AR

Batteriet STIHL AR kan forsyne blæseredskabet med energi.

6 Polstring

Polstringen bruges til at fiksere blæseredskabet på batteriet STIHL AR eller bæresystemet med indbygget "Bæretaske AP med tilslutningskabel".

7 Bæresystem med indbygget med "bæltetaske AP med tilslutningsledning"

Bæresystemet kan forsyne blæseredskabet med energi.

8 "Bæltetaske AP med tilslutningsledning"

"Bæltetasken AP med tilslutningsledning" kan forsyne blæseredskabet med energi.

9 Batterisele med påmonteret "Bæltetaske AP med tilslutningsledning"


Batteriselele kan forsyne blæseredskabet med energi.


3.3 Symboler


Symbolerne kan findes på blæseredskabet og har følgende betydning:



Skub oplåsningsskyderen fremad for at tænde blæseredskabet og indstille effekttrinene.

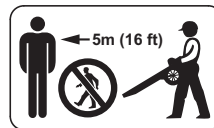
 **L_{WA}** Garanteret lydeffektniveau iht. direktivet 2000/14/EF i dB(A) til at sammenligne lydmissioner fra produkter.

 Produktet må ikke bortskaffes som husholdningsaffald.

 Aktivér og deaktivér tasten til fast gas.



Træk stikket til tilslutningsledningen ud af bøsningen under arbejdsafbrydelser, transport, opbevaring, rengøring, vedligeholdelse eller reparation.



Overhold sikkerhedsafstanden.

4 Sikkerhedshenvisninger

4.1 Advarselssymboler

Advarselssymbolerne på blæseredskabet betyder følgende:



Følg sikkerhedsanvisningerne og de tilhørende foranstaltninger.



Sørg for, at denne brugsvejledning læses, forstås og opbevares.



Bær sikkerhedsbriller.



Sørg for at sikre langt hår, så det ikke kan trækkes ind i blæseredskabet.



Følg sikkerhedshenvisninger til opslængede genstande og de tilsvarende foranstaltninger.

4.2 Formålsbestemt anvendelse

Blæseredskabet STIHL BGA 200 er beregnet til at blæse løv, græs, papir og lignende materialer væk.

Blæseredskabet kan anvendes i regnvejr.

Dette blæseredskab forsynes med energi fra et batteri STIHL AP sammen med "Bæltetaske AP med tilslutningsledning" eller et batteri STIHL AR.

▲ ADVARSEL

- Batterier, som ikke er godkendt af STIHL til blæseredskabet, kan forårsage brande og eksplosioner. Personer kan pådrage sig alvorlige kvæstelser eller udsættes for livsfare, og der kan opstå materielle skader.
 - ▶ Blæseredskabet skal anvendes med batteriet STIHL AP sammen med "Bæltetaske AP med tilslutningsledning" eller batteriet STIHL AR.
- Hvis blæseredskabet eller batteriet ikke anvendes efter hensigten, kan personer blive alvorligt kvæstet eller dræbt, og der kan opstå materielle skader.
 - ▶ Blæseredskabet skal anvendes som beskrevet i denne brugsvejledning.
 - ▶ Batteriet skal anvendes som beskrevet i vejledningen til "Bæltetaske AP med tilslutningsledning" eller brugsanvisningen til batteriet STIHL AR.

4.3 Krav til brugeren

⚠ ADVARSEL

- Brugere, der ikke er blevet instrueret, kan ikke genkende eller vurdere de farer, som blæseredskabet giver anledning til. Brugeren eller andre personer kan pådrage sig alvorlige kvæstelser eller udsættes for livsfare.



- ▶ Sørg for, at denne brugsvejledning læses, forstås og opbevares.

- ▶ Hvis blæseredskabet overdrages til en anden person: Lad brugsvejledningen følge med.
- ▶ Sørg for, at brugeren opfylder følgende krav:
 - Brugeren er udhvilet.
 - Brugeren er fysisk, sensorisk og mentalt i stand til at betjene blæseredskabet og arbejde med det. Hvis brugeren har fysiske, sensoriske eller mentale begrænsninger, må brugeren kun arbejde med den under opsyn eller efter anvisning fra en ansvarlig person.
 - Brugeren kan genkende og vurdere de farer, som blæseredskabet giver anledning til.
 - Brugeren er myndig, eller brugeren uddannes under opsyn til et erhverv efter nationale forskrifter.
 - Brugeren har modtaget instruktion fra en STIHL-forhandler eller en fagkyndig person, inden vedkommende arbejder med blæseredskabet første gang.
 - Brugeren er ikke påvirket af alkohol, medicin eller stoffer.
- ▶ Hvis du er i tvivl: Kontakt en STIHL-forhandler.

4.4 Beklædning og udstyr

⚠ ADVARSEL

- Langt hår kan blive trukket ind i blæseredskabet under arbejdet. Brugeren kan pådrage sig alvorlige kvæstelser.



- ▶ Sørg for at binde langt hår op og sikre det, så det ikke kan trækkes ind i blæseredskabet.

- Under arbejdet kan genstande slynges op med høj hastighed. Brugeren kan pådrage sig kvæstelser.



- ▶ Bær tætsiddende sikkerhedsbriller. Egnede sikkerhedsbriller, der er kontrolleret iht. standarden EN 166 eller de nationale forskrifter og har den pågældende mærkning, fås i handlen.

- ▶ Bær lange bukser.

- Der kan hvirvles støv op under arbejdet. Indåndet støv kan skade helbredet og udløse allergiske reaktioner.
 - ▶ Hvis der hvirvles støv op: Bær en støvbeskyttelsesmaske.
- Uegnet tøj kan sætte sig fast i træ, kviste og i blæseredskabet. Brugere uden egnet tøj kan pådrage sig alvorlige kvæstelser.
 - ▶ Bær tætsiddende tøj.
 - ▶ Tag tørklæder og smykker af.
- Ved brug af sko, der er uegnede til arbejdet, kan brugeren glide. Brugeren kan pådrage sig kvæstelser.
 - ▶ Bær fast og lukket skotøj med skridsikker sål.

4.5 Arbejdsområde og omgivelser

⚠ ADVARSEL

- Uvedkommende personer, børn og dyr kan ikke genkende og vurdere de farer, som blæseredskabet og de udslyngede genstande giver anledning til. Uvedkommende personer, børn og dyr kan pådrage sig alvorlige kvæstelser, og der kan opstå materielle skader.



- ▶ Uvedkommende personer, børn og dyr skal holdes væk fra arbejdsområdet i en radius på 5 m.

- ▶ Overhold en afstand på 5 m til andre genstande.
- ▶ Efterlad ikke blæseredskabet uden opsyn.

- ▶ Sørg for, at børn ikke kan lege med blæseredskabet.
- Blæseredskabets elektriske komponenter kan generere gnister. Gnister kan udløse brande eller eksplosioner i letantændelige eller eksplosive omgivelser. Personer kan pådrage sig alvorlige kvæstelser eller udsættes for livsfare, og der kan opstå materielle skader.
 - ▶ Arbejd ikke i omgivelser, der er letantændelige eller eksplosive.

4.6 Sikkerhedskonform tilstand

Blæseredskabets tilstand er sikker, hvis følgende betingelser opfyldes:

- Blæseredskabet er ubeskadiget.
- Blæseredskabet er rent.
- Betjeningselementerne fungerer og er ikke blevet ændret.
- Der er kun monteret originalt STIHL-tilbehør på dette blæseredskab.
- Tilbehøret er monteret korrekt.

ADVARSEL

- I tilfælde af en ikke-sikkerhedskonform tilstand kan komponenterne ikke længere fungere korrekt, og sikkerhedsanordningerne sættes ud af kraft. Personer kan pådrage sig alvorlige kvæstelser eller udsættes for livsfare.
 - ▶ Arbejd ikke med et beskadiget blæseredskab.
 - ▶ Hvis blæseredskabet er tilsmudset: Rengør blæseredskabet.
 - ▶ Der må ikke foretages ændringer ved blæseredskabet. Undtagelse: Montering af et mundstykke, der passer til dette blæseredskab.
 - ▶ Hvis betjeningselementerne ikke fungerer: Arbejd ikke med blæseredskabet.
 - ▶ Montér kun originalt STIHL-tilbehør på dette blæseredskab.
 - ▶ Monter tilbehøret på den måde, som beskrives i denne brugsvejledning eller i tilbehørets brugsvejledning.

- ▶ Der må ikke stikkes genstande gennem blæseredskabets åbninger.
- ▶ Udskift slidte eller beskadigede informationsskilte.
- ▶ Hvis du er i tvivl: Kontakt en STIHL-forhandler.

4.7 Arbejde

ADVARSEL

- Brugeren kan i visse situationer ikke længere arbejde koncentreret. Brugeren kan snuble, falde og pådrage sig alvorlige kvæstelser.
 - ▶ Arbejdet skal udføres roligt og velovervejet.
 - ▶ Hvis lysforholdene og udsynet er dårligt: Arbejd ikke med blæseredskabet.
 - ▶ Betjen blæseredskabet alene.
 - ▶ Arbejd ikke over skulderhøjde.
 - ▶ Vær opmærksom på forhindringer.
 - ▶ Arbejd stående på jorden, og hold balancen. Hvis der skal arbejdes i højden: Anvend en løfteplatform eller et sikkert stillads.
 - ▶ Hvis der opstår træthedssymptomer: Hold en pause i arbejdet.
 - ▶ Blæs i vindretningen.
- Under arbejdet kan genstande slynges op med høj hastighed. Personer og dyr kan pådrage sig kvæstelser, og der kan opstå materielle skader.
 - ▶ Blæs ikke i retningen af personer, dyr eller genstande.



- Hvis blæseredskabet ændrer sig eller reagerer på en usædvanlig måde under arbejdet, kan blæseredskabet være i en usikker tilstand. Personer kan pådrage sig alvorlige kvæstelser, og der kan opstå materielle skader.
 - ▶ Afslut arbejdet, tag tilslutningsledningens stik ud af bøsningen, og kontakt en STIHL-forhandler.
- Under arbejdet kan der opstå vibrationer som følge af blæseredskabet.
 - ▶ Hold pauser under arbejdet.
 - ▶ Såfremt der opstår tegn på manglende blodcirkulation: Søg læge.
- Blæseredskabet kan blive elektrostatisk af ophvirvlet støv. Under bestemte omgivende betingelser (f.eks. tørre omgivelser) kan blæseredskabet pludseligt blive afladt, så det giver gnister. Gnister kan udløse brande eller eksplosioner i letantændelige eller eksplosive omgivelser. Personer kan pådrage sig alvorlige kvæstelser eller udsættes for livsfare, og der kan opstå materielle skader.
 - ▶ Arbejd ikke i omgivelser, der er letantændelige eller eksplosive.

4.8 Transport

⚠ ADVARSEL

- Under transporten kan blæseredskabet vælte eller flytte sig. Personer kan pådrage sig kvæstelser, og der kan opstå materielle skader.



- ▶ Træk tilslutningsledningens stik ud af bøsningen.

- ▶ Sikr blæseredskabet med stropper, bæltter eller et net, så det ikke kan vælte og ikke kan bevæge sig.

4.9 Opbevaring

⚠ ADVARSEL

- Børn kan ikke genkende eller vurdere de farer, som udgår fra blæseredskabet. Børn kan pådrage sig alvorlige kvæstelser.



- ▶ Træk tilslutningsledningens stik ud af bøsningen.

- ▶ Opbevar blæseredskabet uden for børns rækkevidde.

- De elektriske kontakter på blæseredskabet og metalliske komponenter kan korrodere som følge af fugtighed. Blæseredskabet kan blive beskadiget.



- ▶ Træk tilslutningsledningens stik ud af bøsningen.

- ▶ Opbevar blæseredskabet rent og tørt.

4.10 Rengøring, vedligeholdelse og reparation

⚠ ADVARSEL

- Hvis tilslutningsledningen er tilsluttet under rengøring, vedligeholdelse eller reparation af stik, kan blæseredskabet tændes utilsigtet. Personer kan pådrage sig alvorlige kvæstelser, og der kan opstå materielle skader.



- ▶ Træk tilslutningsledningens stik ud af bøsningen.

- Aggressive rengøringsmidler, rengøring med vandstråle eller spidse genstande kan beskadige blæseredskabet. Hvis blæseredskabet ikke rengøres på den måde, som det er beskrevet i denne brugsvejledning, er der risiko for, at






komponenterne ikke længere fungerer korrekt, og at sikkerhedsanordningerne sættes ud af kraft. Personer kan pådrage sig alvorlige kvæstelser.

- ▶ Rengør blæseredskabet, som det er beskrevet i denne brugsvejledning.
- Hvis blæseredskabet ikke vedligeholdes eller repareres korrekt, er der risiko for, at komponenterne ikke længere fungerer korrekt, og at sikkerhedsanordningerne sættes ud af kraft. Personer kan pådrage sig alvorlige kvæstelser eller udsættes for livsfare.
 - ▶ Blæseredskabet må ikke vedligeholdes eller repareres på egen hånd.
 - ▶ Hvis blæseredskabet skal vedligeholdes eller repareres: Kontakt en STIHL forhandler.

5 Klargøring af blæseredskabet

5.1 Klargøring af blæseredskabet

Udfør altid følgende trin, inden arbejdet påbegyndes:

- ▶ Kontrollér, at følgende komponenter er i sikkerhedskonform tilstand:
 - Blæseredskab,  4.6.
 - Batteri, som beskrevet i brugsvejledningen til batteriet STIHL AR eller i brugsvejledningen "Bæltetaske AP med tilslutningsledning".
- ▶ Batteriet tjekkes, som beskrevet i brugsvejledningen for batteriet STIHL AR eller i brugsvejledningen "Bæltetaske AP med tilslutningsledning".
- ▶ Oplad batteriet helt, som det er beskrevet i brugsanvisningen til opladerne STIHL AL 101, 300, 500.
- ▶ Rengøring af blæseredskabet,  14.
- ▶ Indstilling af mundstykke,  6.1.
- ▶ Tag batteriet STIHL AR, bæresystemet eller "Bæltetaske AP med tilslutningsledning" på, og justér,  6.
- ▶ Kontrollér betjeningselementerne,  9.1.

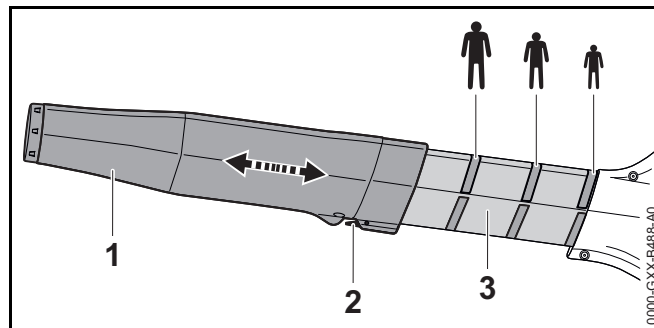
- ▶ Hvis 3 LED'er blinker rødt under kontrol af betjeningslementer: Tag tilslutningsledningens stik ud af bøsningen, og kontakt en STIHL-forhandler. Der er en fejl i blæseredskabet.
- ▶ Hvis disse trin ikke kan gennemføres: Anvend ikke blæseredskabet, og kontakt en STIHL-forhandler.

6 Indstilling af blæseredskab til brugeren

6.1 Justering af mundstykke

Mundstykket kan indstilles i 3 positioner, afhængigt af brugerens størrelse og arbejdssituationen. Positionerne er markeret på blæserøret.

- ▶ Sluk blæseredskabet, og træk tilslutningsledningens stik ud.

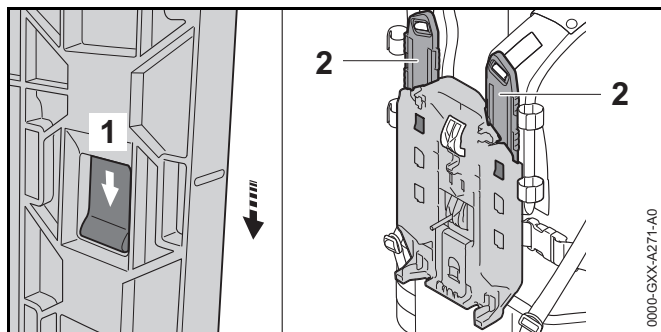


- ▶ Tryk låsearmen (2) ned, og hold den nede.
- ▶ Skub mundstykket (1) på blæserøret (3) indtil den ønskede position.
- ▶ Slip låsearmen (2).
Bevæg mundstykket (1), indtil låsearmen (2) går i indhak.

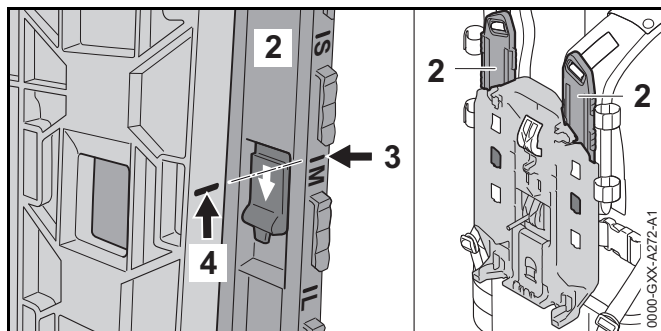
6.2 Anvendelse med batteri STIHL AR L

6.2.1 Indstil bæresystemet efter brugerens kropsstørrelse:

Bæresystemet kan afhængigt af brugerens kropsstørrelse indstilles i niveauerne S, M eller L.



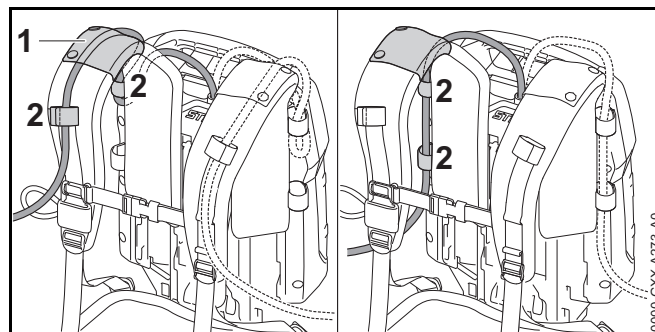
- ▶ Tryk på holdebeslaget (1), og skub det i pilens retning.
- ▶ Tag skinnen (2) af.



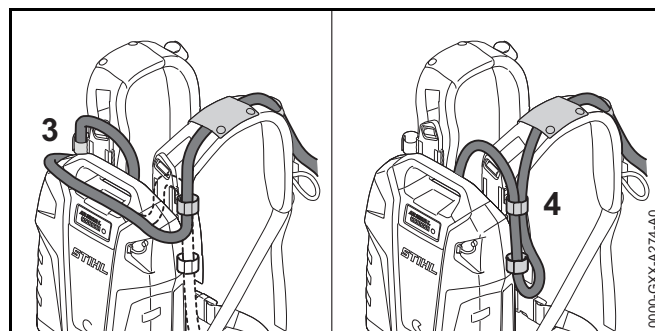
- ▶ Placer markeringen (3) ved markeringen (4), så de flugter med hinanden.
- ▶ Læg skinnen (2) i.
- ▶ Træk skinnen (2) mod pilens retning. Skinnen (2) går i hak med et klik.
- ▶ Indstil skinnen (2) på samme niveau på venstre og højre side af skulderselen.

6.2.2 Føring og indstilling af tilslutningsledning

Tilslutningsledningen kan føres og indstilles afhængigt af brugerens størrelse, de forskellige batteriprodukter og den pågældende anvendelse.



Tilslutningsledningen kan fastgøres gennem føringen (1) på bæreselen og spændestykkerne (2) eller på siden af rygpladen med spændestykkerne (2).

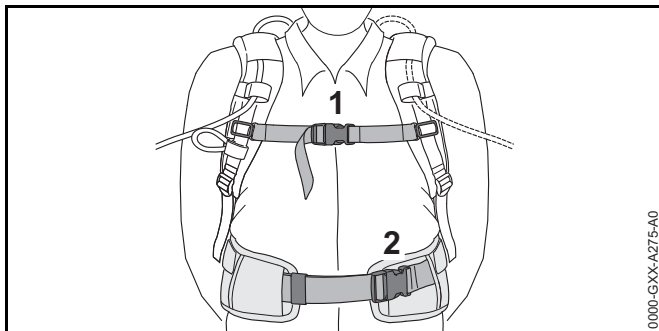


Tilslutningsledningens længde kan indstilles via en løkke på batteriet (3) eller en løkke (4) på siden.

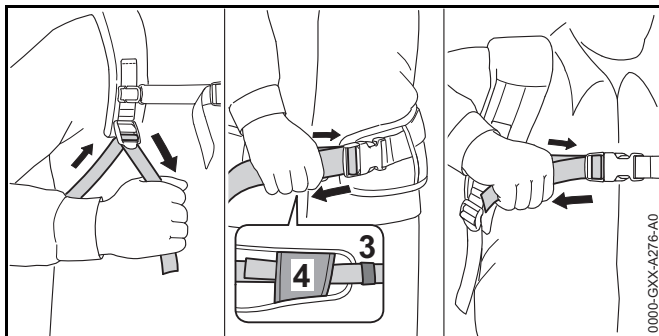
- ▶ Før tilslutningsledningen, så den er så kort som muligt, ikke får knæk og ikke er i vejen under arbejdet.

6.2.3 Påtagning og indstilling af bæresystemet

- ▶ Tag batteriet på ryggen.



- ▶ Luk hofteselens lukning (2).
- ▶ Luk brystselens lukning (1).



- ▶ Stram selerne, indtil hofteselen ligger mod hoften, og rygpulstringen ligger mod ryggen.
- ▶ Før enden af hofteselen gennem spænderne (3 og 4).

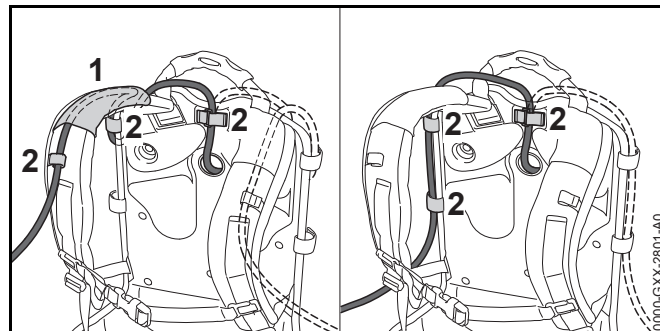
6.2.4 Aftagning af bæresystem

- ▶ Løsn selerne.
- ▶ Åbn lukningen på brystselen og hofteselen.
- ▶ Tag batteriet af ryggen.

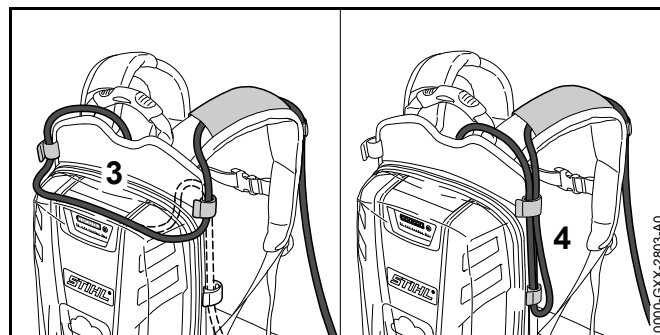
6.3 Anvendelse med batteri STIHL AR

6.3.1 Førings og indstilling af tilslutningsledning

Tilslutningsledningen kan føres og indstilles afhængigt af brugerens størrelse, de forskellige batteriprodukter og den pågældende anvendelse.



Tilslutningsledningen kan fastgøres gennem føringen (1) på bæreselen og spændestykkerne (2) eller på siden af rygpladen med spændestykkerne (2).

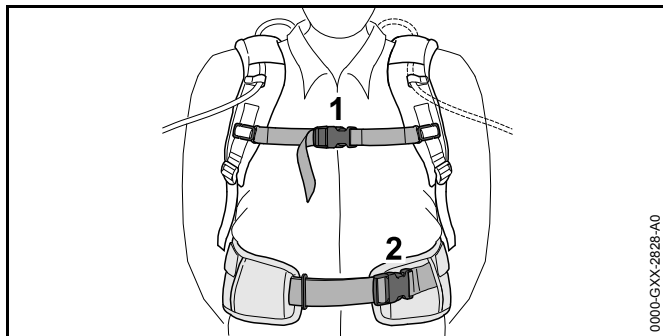


Tilslutningsledningens længde kan indstilles via en sløjfe på rygpladen (3) eller en sløjfe (4) på siden.

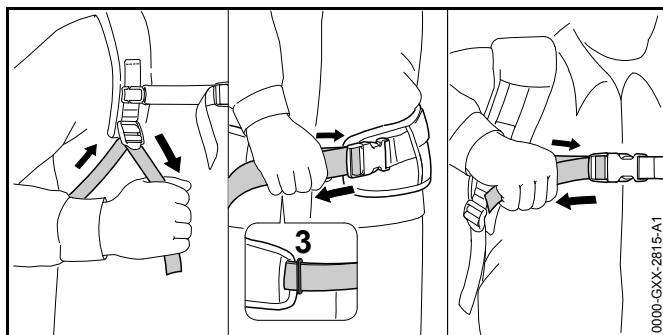
- ▶ Før tilslutningsledningen, så de er så kort som muligt og ikke er i vejen under arbejdet.

6.3.2 Anlægning og indstilling af bæresystemet

- ▶ Tag batteriet på ryggen.



- ▶ Luk hofseselens lukning (2).
- ▶ Luk brystselens lukning (1).



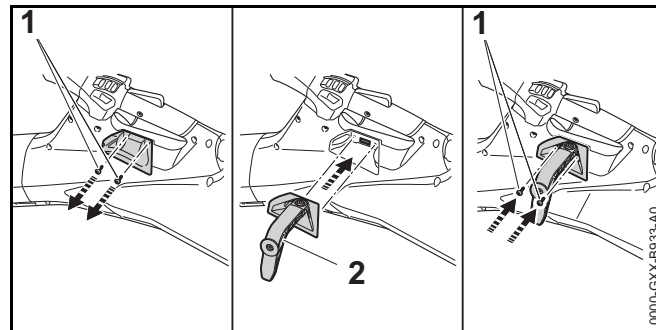
- ▶ Stram selerne, indtil hofseselen ligger mod hoften, og rygpolstringen ligger mod ryggen.
- ▶ Før enden af hofseselen gennem øjet (3).

6.3.3 Aftagning af bæresystem

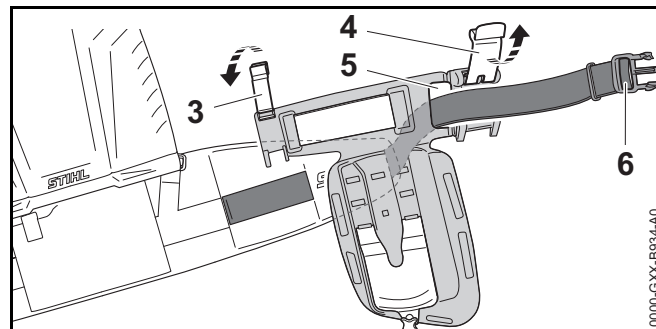
- ▶ Løsn selerne.
- ▶ Åbn lukningen på brystselen og hofseselen.
- ▶ Tag batteriet af ryggen.

6.4 Montering af komfort-bæresystemet

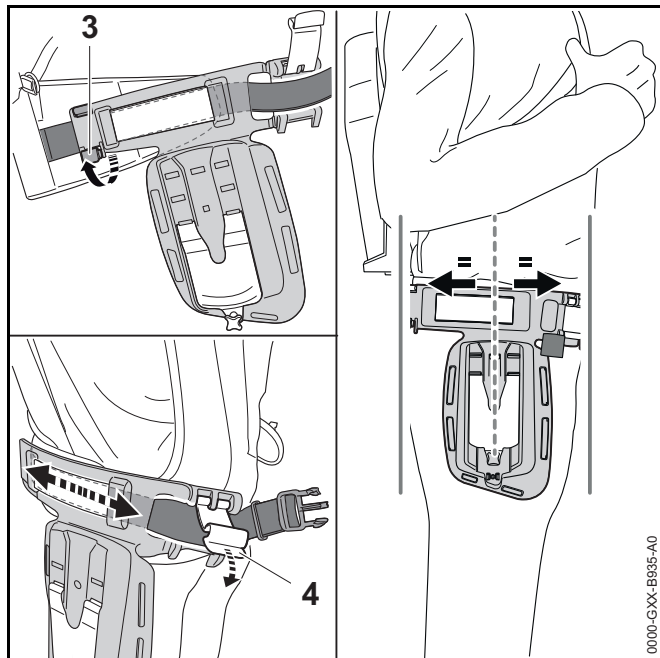
Komfort-bæresystemet har som funktion at fastgøre blæseredskabet til batteriet STIHL AR L eller batteriet STIHL AR.



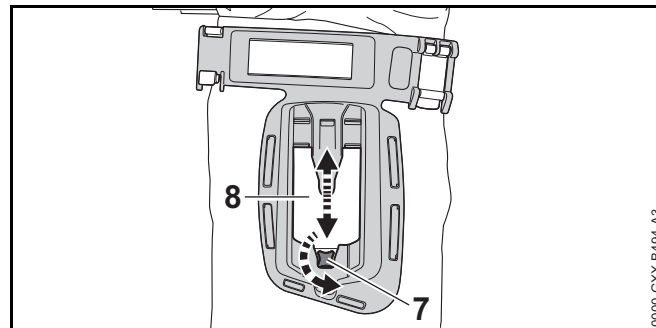
- ▶ Skru skruerne (1) ud.
- ▶ Sæt holderen (2) i.
- ▶ Skru skruerne (1) i, og spænd dem.



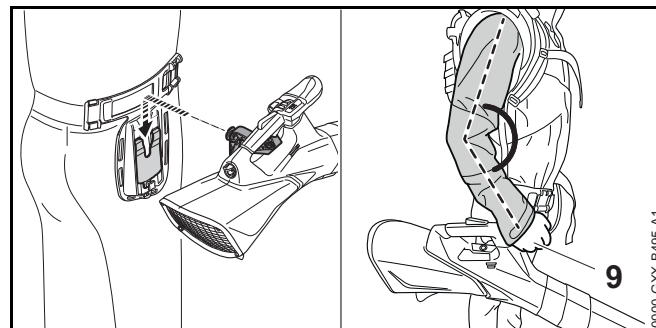
- ▶ Åbn spænderne (3 og 4).
- ▶ Før selen (6) bagfra gennem åbningen (5).



- ▶ Luk holderen (3).
Holderen (3) går hørbart i indgreb. Selen befinder sig på bagsiden mellem holderen (3) og komfort-bæresystemet.
- ▶ Skub komfort-bæresystemet, så det ligger i midten på siden af låret.
- ▶ Luk lukningen (4).
Lukningen (4) går hørbart i hak, og komfort-bæresystemet er fastgjort.



- ▶ Skru skruen (7) ud.
- ▶ Indstil pladen (8) efter brugerens kropsstørrelse.
- ▶ Skru skruen (7) i, og spænd den fast.

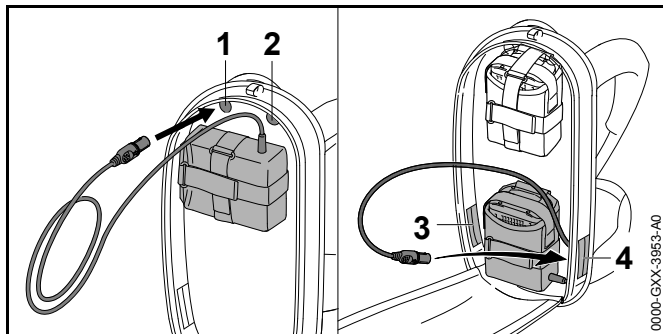


- ▶ Hægt blæseredskabet fast på komfort-bæresystemet. Højden af pladen (8) er rigtigt indstillet, når brugerens arm er let bøjet, mens blæseredskabets føres på det forreste gribested (9).

6.5 Anvendelse med bæresystem

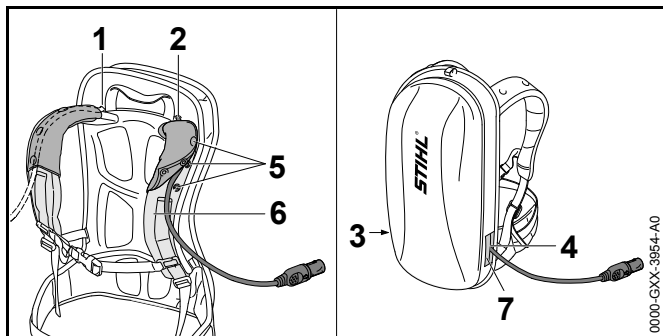
6.5.1 Føring og indstilling af tilslutningsledning

Tilslutningsledningen kan føres og indstilles afhængigt af brugerens størrelse og den pågældende anvendelse.



Tilslutningsledningen kan føres gennem følgende åbninger:

- den øverste venstre åbning (1)
- den øverste højre åbning (2)
- den nederste venstre åbning (3)
- den nederste højre åbning (4)

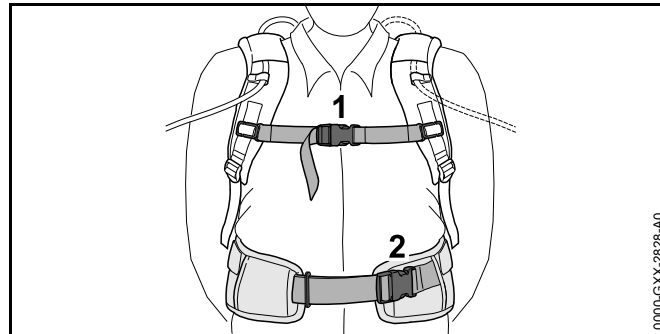


- ▶ Hvis tilslutningsledningen føres gennem den øverste venstre åbning (1) eller den øverste højre åbning (2):
 - ▶ Åbn trykknapperne (5).
 - ▶ Før tilslutningsledningen over skulderselen (6).
 - ▶ Luk trykknapperne (5).
- ▶ Hvis tilslutningsledningen føres gennem den nederste venstre åbning (3) eller den nederste højre åbning (4): Luk den anvendte åbning (3 eller 4) med velcrolukningen (7).

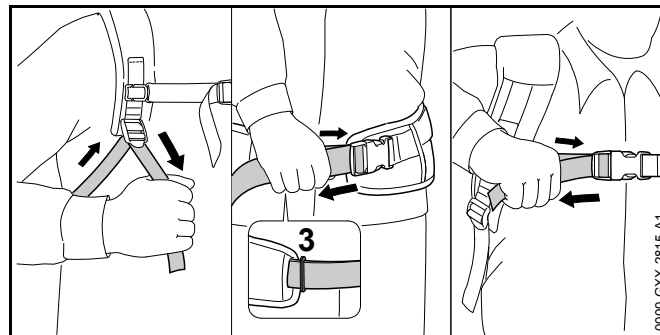
- ▶ Før tilslutningsledningen, så de er så kort som muligt og ikke er i vejen under arbejdet.

6.5.2 Anlægning og indstilling af bæresystemet

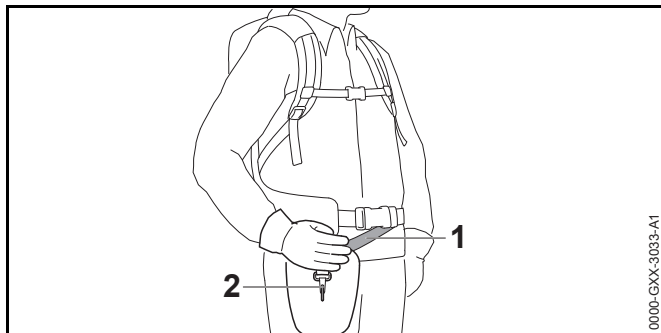
- ▶ Tag batteriet på ryggen.



- ▶ Luk hofteselens lukning (2).
- ▶ Luk brystselens lukning (1).



- ▶ Stram selerne, indtil hofteselen ligger mod hoften og rygpolstringen ligger mod ryggen.
- ▶ Før hofteselens seleende gennem øjet (3).
- ▶ Montér polstringen på den måde, som beskrives i et bilag til polstringen.

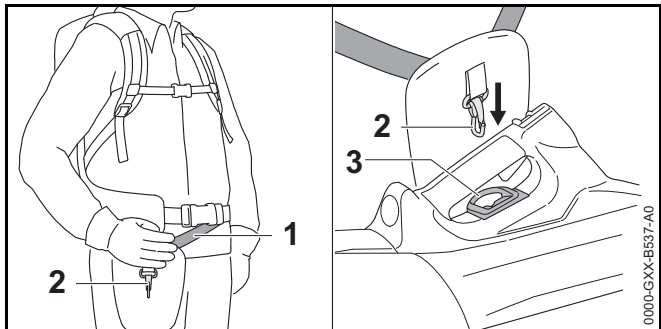


- Bæreselen (1) indstilles således, at karabinhagen (2) befinder sig omkring en håndsbredde under højre hofte.

6.6 Påsætning af polstring

Polstringen bruges til at fiksere blæseredskabet på batteriet STIHL AR L eller batteriet STIHL AR eller bæresystemet med indbygget "Bæretaske AP med tilslutningskabel".

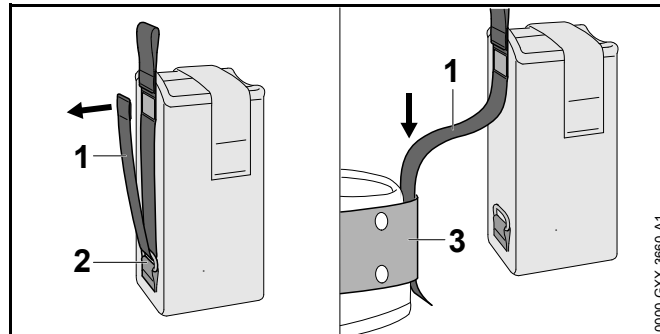
- Montér polstringen på den måde, som beskrives i et bilag til polstringen.



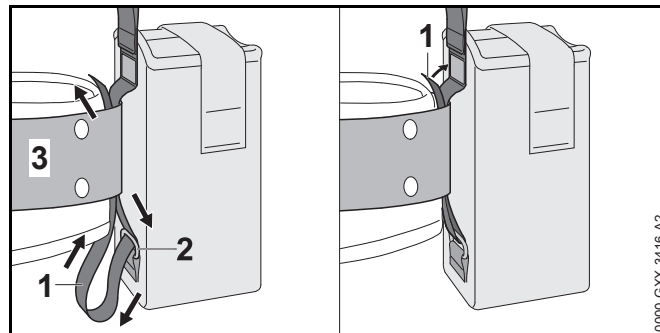
- Bæreselen (1) indstilles således, at karabinhagen (2) befinder sig omkring en håndsbredde under højre hofte.
- Sæt bæreskenen (3) i karabinhagen (2).

6.7 Anvendelse med batterisele

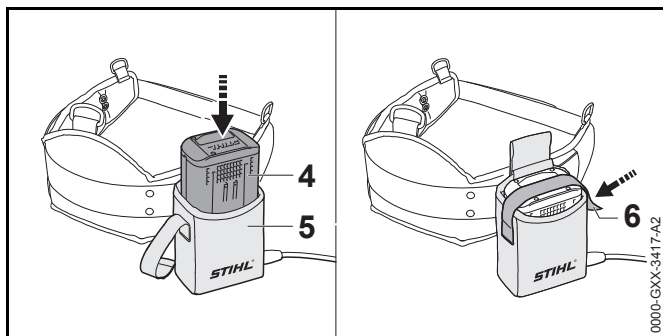
6.7.1 Montering af „bæletasken AP med tilslutningsledning“



- Åbn velcrolukning på sele (1), og træk selen (1) ud af øjet (2).
- Før selen (1) gennem bæltet (3).



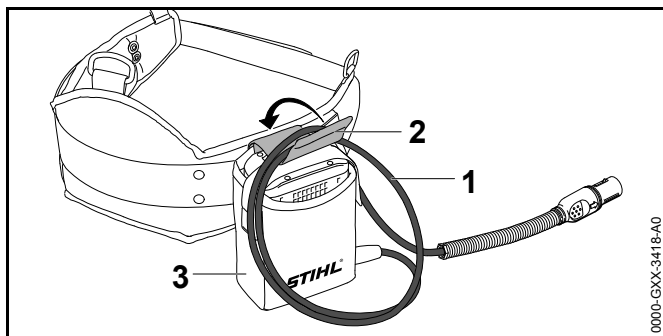
- Før selen (1) tilbage gennem øjet (2) og bæltet (3).
- Luk velcrolukningen på selen (1).



- ▶ Tryk batteriet (4) helt i indtil anslag i bæltetasken (5). Der lyder en kort signaltone.
- ▶ Sikr batteriet (4) med velcrolukningen (6).

6.7.2 Indstilling af tilslutningsledning

Tilslutningsledningen kan indstilles afhængigt af brugerens størrelse og den pågældende anvendelse.

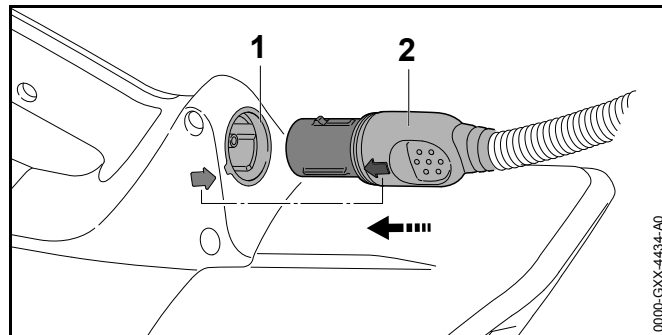


Tilslutningsledningens længde kan indstilles via en sløjfe (1) og fastgøres med spændet (2) på bæltetasken (3).

- ▶ Før tilslutningsledningen, så de er så kort som muligt og ikke er i vejen under arbejdet.

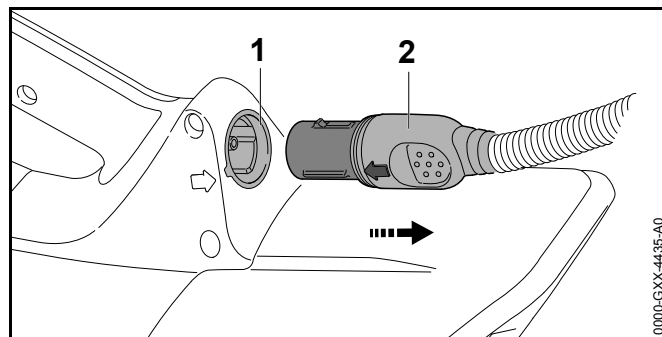
7 Isætning og udtrækning af tilslutningsledningens stik

7.1 Stikket af tilslutningsledningen sættes i



- ▶ Stikket (2) tilpasses tilslutningsledningen, så pilen på stikkets (2) tilslutningsledning viser på pilen på bøsningen (1).
- ▶ Tilslutningsledningens stik (2) sættes ind i bøsningen (1). Tilslutningsledningens stik (2) går i indgreb.

7.2 Tilslutningsledningens stik trækkes ud

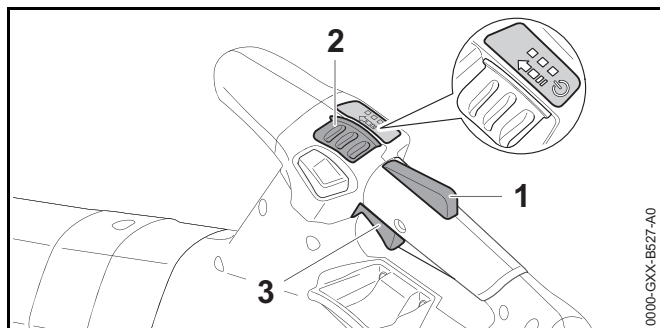


- ▶ Tag fat om tilslutningsledningens stik (2) med hånden.
- ▶ Træk tilslutningsledningens stik (2) ud af bøsningen (1).

8 Til- og frakobling af blæseredskabet

8.1 Tænd for blæseredskabet

- ▶ Hold blæseredskabet fast med højre hånd på betjeningshåndtaget, så tommelfingeren når rundt om betjeningshåndtaget.



- ▶ Tryk på kontaktarmsspærren (1) med hånden, og hold den nede.
- ▶ Tryk oplåsningsskyderen (2) med tommelfingeren i pilens retning, og lad den fjedre tilbage. LED'erne lyser og angiver det sidst indstillede effektrin.
- ▶ Tryk kontaktarmen (3) ned med pegefingern, og hold den nede. Blæseredskabet accelererer, og der strømmer luft ud af mundstykket.

Jo længere kontaktarmen (3) trykkes ned, desto mere luft strømmer der ud gennem mundstykket.

Når kontaktarmen (3) og kontaktarmsspærren (1) slippes efter tænding, blinker LED'erne endnu 5 sekunder. Så længe LED'erne blinker, kan blæseredskabet tændes uden at anvende oplåsningsskyderen (2) igen.

8.2 Frakobling af blæseredskabet

- ▶ Slip kontaktarm og kontaktarmsspærre. Der strømmer ikke længere luft ud af mundstykket.

- ▶ Hvis der stadig strømmer luft ud af mundstykket: Tag tilslutningsledningens stik ud af bøsningen, og kontakt en STIHL-forhandler. Blæseredskabet er defekt.

9 Kontrol af blæseredskab

9.1 Kontrol af betjeningslementer

Kontaktarm

- ▶ Træk tilslutningsledningens stik ud af bøsningen.
- ▶ Forsøg at trykke på kontaktarmen uden at trykke på kontaktarmsspærren.
- ▶ Hvis kontaktarmen kan trykkes ned: Blæseredskabet må ikke anvendes, kontakt en STIHL-forhandler. Kontaktarmsspærren er defekt.
- ▶ Tryk oplåsningsskyderen med tommelfingeren i pilens retning, og lad den fjedre tilbage.
- ▶ Tryk på kontaktarmsspærren, og hold den nede.
- ▶ Tryk på kontaktarmen.
- ▶ Slip kontaktarm og kontaktarmsspærre.
- ▶ Hvis oplåsningsskyderen, kontaktarmen eller kontaktarmsspærren går trægt eller ikke fjedrer tilbage til udgangsposition: Anvend ikke blæseredskabet, og kontakt en STIHL-forhandler. Oplåsningsskyderen, kontaktarmen eller kontaktarmsspærren er defekt.

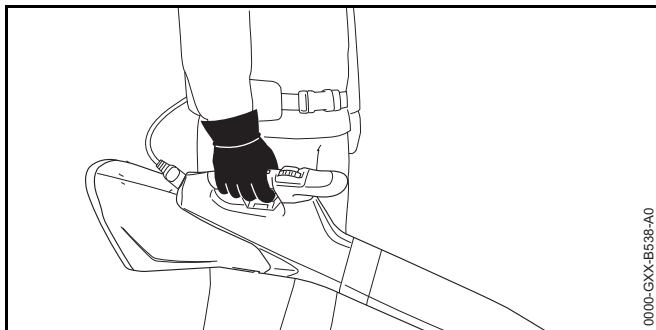
Tænd for blæseredskabet

- ▶ Sæt tilslutningsledningens stik i.
- ▶ Tryk på kontaktarmsspærren med hånden, og hold den nede.
- ▶ Tryk oplåsningsskyderen med tommelfingeren i pilens retning, og lad den fjedre tilbage.
- ▶ Tryk på kontaktarmen, og hold den nede. Der strømmer luft ud af mundstykket.

- ▶ Hvis 3 LED'er på batteriet blinker rødt: Tag tilslutningsledningens stik ud af bøsningen, og kontakt en STIHL-forhandler. Der er en fejl i blæseredskabet.
- ▶ Slip kontaktarmen. Der strømmer ikke længere luft ud af mundstykket.
- ▶ Hvis der stadig strømmer luft ud af mundstykket: Tag tilslutningsledningens stik ud af bøsningen, og kontakt en STIHL-forhandler. Blæseredskabet er defekt.

10 Arbejde med blæseredskabet

10.1 Fastholdelse og føring af blæseredskab

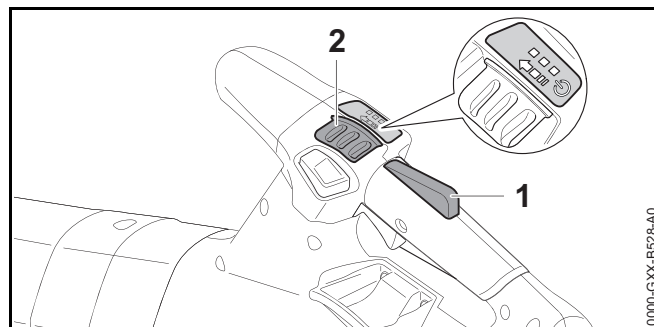


- ▶ Hold blæseredskabet fast med højre hånd på betjeningshåndtaget, og før det, så tommelfingeren når rundt om betjeningshåndtaget.
- ▶ Hvis der anvendes et komfort-bæresystem eller polstring, skal blæseredskabet fastgøres der.

10.2 Indstilling af niveau

Afhængigt af anvendelsen kan der indstilles 3 effektrin. LED'erne angiver det indstillede effektniveau. Jo højere effektrinnet er, jo mere luft kan der strømme ud af mundstykket.

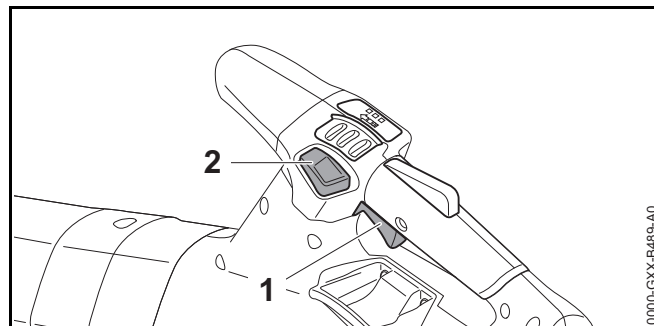
Det indstillede effektrin påvirker batteriets funktionstid. Jo lavere effektrinnet er, desto længere er batteriets funktionstid.



- ▶ Tryk på kontaktarmsspærren (1), og hold den nede.
- ▶ Tryk oplåsningsskyderen (2) med tommelfingeren i pilens retning, og lad den fjedre tilbage. LED'erne lyser og angiver det indstillede effektrin.
- ▶ Tryk oplåsningsskyderen (2) frem, og lad den fjedre tilbage. Det næste niveau er indstillet. Efter det tredje niveau følger det første effektniveau igen.
- ▶ Tryk oplåsningsskyderen (2) frem, og lad den fjedre tilbage et passende antal gange, indtil det ønskede niveau er indstillet.

10.3 Aktivering og deaktivering af tasten til fast gas

Fast gas kan aktiveres uafhængigt af det indstillede effektrin. Fast gas kan fastlåses alt efter den ønskede blæsekræft.

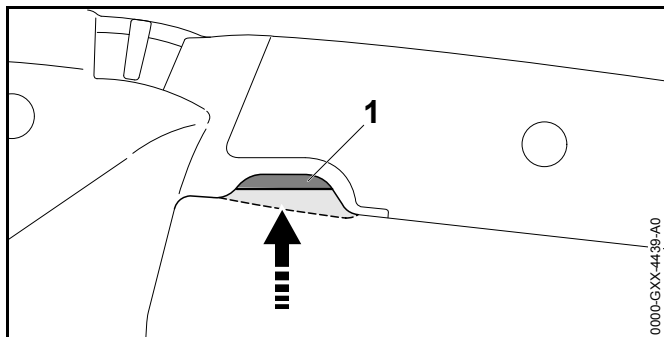


- ▶ Tænd for blæseredskabet.

- ▶ Indstil effektrin.
 - ▶ Indstil blæsekræften med kontaktarmen (1).
 - ▶ Tryk på tasten til fast gas (2).
Blæsekræften er fastlåst. Kontaktarmen kan slippes.
- Tryk igen på tasten til fast gas (2) for at deaktivere den.

10.4 Aktivér boost-funktionen

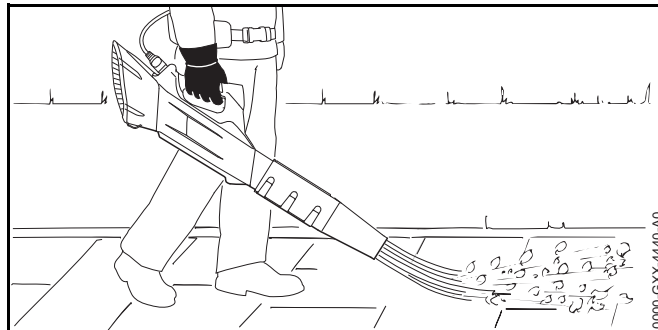
Boost-funktionen kan aktiveres uafhængigt af det indstillede effektrin. Hvis boost-funktionen er aktiveret, blæser blæseredskabet med maksimal effekt. Boost-funktionen påvirker batteriets funktionstid. Jo længere boost-funktionen er aktiveret, jo kortere er batteriets funktionstid.



- ▶ Tryk på kontaktarmen (1) og hold den nede.
LED'erne blinker skiftevis efter hinanden. Boost-funktionen er aktiveret.

Hvis kontaktarmen (1) slippes, er boost-funktionen deaktiveret. Det effektrin, som blev anvendt tilsidst, er indstillet igen.

10.5 Blæsning



- ▶ Ret mundstykket mod jorden.
- ▶ Arbejd langsomt og kontrolleret.

11 Efter arbejdet

11.1 Efter arbejdet

- ▶ Sluk blæseredskabet, og tag tilslutningsledningens stik ud af bøsningen.
- ▶ Hvis blæseredskabet er vådt: Lad blæseredskabet tørre.
- ▶ Rengør blæseredskabet.

12 Transport

12.1 Transport af blæseredskabet

- ▶ Sluk blæseredskabet, og tag tilslutningsledningens stik ud af bøsningen.
- ▶ Bær blæseredskabet med en hånd i betjeningshåndtaget.
- ▶ Hvis blæseredskabet transporteres i et køretøj: Sørg for at sikre blæseredskabet, så det ikke kan vælte eller flytte sig.

13 Opbevaring

13.1 Opbevaring af blæseredskabet

- ▶ Sluk blæseredskabet, og tag tilslutningsledningens stik ud af bøsningen.
- ▶ Opbevar blæseredskabet, så følgende betingelser opfyldes:
 - Blæseredskabet er uden for børns rækkevidde.
 - Blæseredskabet er rent og tørt.

- ▶ Hvis blæseredskabet skal vedligeholdes eller er defekt eller beskadiget: Kontakt en STIHL-forhandler.

14 Rengøring

14.1 Rengøring af blæseredskabet

- ▶ Sluk blæseredskabet, og tag tilslutningsledningens stik ud af bøsningen.
- ▶ Rengør blæseredskabet med en fugtig klud.
- ▶ Rengør beskyttelsesgitteret med en pensel eller en blød børste.

15 Vedligeholdelse og reparation

15.1 Vedligeholdelsesintervaller

Vedligeholdelsesintervallerne afhænger af omgivelsesbetingelserne og arbejdsbetingelserne. STIHL anbefaler følgende vedligeholdelsesintervaller:

Årligt

- ▶ Lad en STIHL-forhandler kontrollere blæseredskabet.

15.2 Vedligeholdelse og reparation af blæseredskabet

Brugeren kan ikke selv vedligeholde og reparere blæseredskabet.

16 Afhjælpning af fejl

16.1 Afhjælpning af fejl i blæseredskabet og batteriet

Fejl	LED'er på batteriet	Årsag	Afhjælpning
Blæseredskabet starter ikke, når der tændes.	1 LED blinker grønt.	Batteriets ladetilstand er for lav.	<ul style="list-style-type: none"> ▶ Oplad batteriet, som det er beskrevet i brugsanvisningen til opladerne STIHL AL 101, 300, 500.
	1 LED lyser rødt.	Batteriet er for varmt eller for koldt.	<ul style="list-style-type: none"> ▶ Træk tilslutningsledningens stik ud af bøsningen. ▶ Lad batteriet køle af eller varme op.
	3 LED'er blinker rødt.	Der er en fejl i blæseredskabet.	<ul style="list-style-type: none"> ▶ Tag tilslutningsledningens stik ud af bøsningen, og sæt det i igen ▶ Tænd for blæseredskabet. ▶ Hvis de 3 LED'er fortsat blinker rødt: Blæseredskabet må ikke bruges, kontakt en STIHL-forhandler.
	3 LED'er lyser rødt.	Blæseredskabet er for varmt.	<ul style="list-style-type: none"> ▶ Træk tilslutningsledningens stik ud af bøsningen. ▶ Lad blæseredskabet køle af.
	4 LED'er blinker rødt.	Der er en fejl i batteriet.	<ul style="list-style-type: none"> ▶ Tag tilslutningsledningens stik ud af bøsningen, og sæt det i igen. ▶ Tænd for blæseredskabet. ▶ Hvis de 4 LED'er fortsat blinker rødt: Batteriet må ikke bruges, kontakt en STIHL-forhandler.
		Den elektriske forbindelse mellem blæseredskabet og batteriet er afbrudt.	<ul style="list-style-type: none"> ▶ Tag tilslutningsledningens stik ud af bøsningen, og sæt det i igen. ▶ Hvis blæseredskabet stadig ikke starter, når den tændes: Rengør tilslutningsledningens kontakflader, som beskrevet i brugsvejledningen til batteriet STIHL AR eller i brugsvejledningen "Bæltetaske AP med tilslutningsledning".
		Blæseredskabet eller batteriet er fugtigt.	<ul style="list-style-type: none"> ▶ Lad blæseredskabet eller batteriet tørre.
		Kontaktarmen er allerede trykket ned, før oplåsningsskyderen aktiveres.	<ul style="list-style-type: none"> ▶ Tænd blæseredskabet, som det er beskrevet i denne brugsvejledning.
Blæseredskabet går ud under drift.	3 LED'er lyser rødt.	Blæseredskabet er for varmt.	<ul style="list-style-type: none"> ▶ Træk tilslutningsledningens stik ud af bøsningen. ▶ Lad blæseredskabet køle af.

Fejl	LED'er på batteriet	Årsag	Afhjælpning
		Der er en elektrisk fejl.	<ul style="list-style-type: none"> ▶ Tag tilslutningsledningens stik ud af bøsningen, og sæt det i igen. ▶ Hvis blæseredskabet stadig stopper under drift: Rengør tilslutningsledningens kontaktflader, som beskrevet i brugsvejledningen til batteriet STIHL AR eller i brugsvejledningen "Bæltetaske AP med tilslutningsledning". ▶ Tænd for blæseredskabet.
Blæseredskabets driftstid er for kort.		Batteriet er ikke ladet helt op.	▶ Oplad batteriet helt, som det er beskrevet i brugsanvisningen til opladerne STIHL AL 101, 300, 500.
		Batteriets levetid er overskredet.	▶ Udskift batteriet.

17 Tekniske data

17.1 Blæseredskab STIHL BGA 200

- Godkendte batterier:
 - STIHL AR
 - STIHL AP sammen med "Bæltetaske AP med tilslutningsledning
- Blæsekraft: 21 N
- Maksimal lufthastighed: 84 m/s
- Gennemsnitlig lufthastighed: 70^m/s
- Luftgennemstrømning: 940 m³/h
- Vægt: 3,2 kg

Batteriets levetid kan ses her: www.stihl.com/battery-life.

17.2 Støj- og vibrationsværdier

K-værdien for lydtryksniveauet er på 2 dB(A). K-værdien for lydeffektniveauet er på 2 dB(A). K-værdien for vibrationsværdierne er på 2 m/s².

STIHL anbefaler brug af høreværn.

- Lydtryksniveau L_{pA} målt iht. EN 50636-2-100: 80 dB(A).
- Lydeffektniveau L_{WA} målt iht. EN 50636-2-100: 91 dB(A).
- Vibrationsværdi a_{hv} målt efter EN 50636-2-100, betjeningshåndtag: 0,7 m/s².

De angivne vibrationsværdier er målt efter en normeret kontrolmetode og kan anvendes til sammenligning af elektriske apparater. De faktisk optrædende vibrationsværdier kan afvige fra de angivne værdier, afhængigt af anvendelse. De angivne vibrationsværdier kan danne basis for en første vurdering af vibrationsbelastningen. Den faktiske vibrationsbelastning skal vurderes. Her kan der også tages hensyn til tidspunkter, hvor det elektriske apparat er frakoblet, og tidspunkter, hvor det er tændt, men kører uden belastning.

Oplysninger om opfyldelse af direktivet for arbejdstagernes eksponering for risici på grund af fysiske agenser (vibrationer) 2002/44/EF findes her www.stihl.com/vib.

17.3 REACH

REACH betegner en EF-forordning til registrering, vurdering og godkendelse af kemikalier.

Informationer om overholdelse af REACH-forordningen kan findes på www.stihl.com/reach.

18 Reservedele og tilbehør

18.1 Reservedele og tilbehør

STIHL Disse symboler kendetegner originale reservedele fra STIHL og originalt tilbehør fra STIHL.

STIHL anbefaler, at der anvendes originale reservedele fra STIHL og originalt tilbehør fra STIHL.

Originale reservedele fra STIHL og originalt tilbehør fra STIHL kan fås hos en STIHL-forhandler.

19 Bortskaffelse

19.1 Bortskaffelse af blæseredskabet

Informationer om bortskaffelsen kan fås hos en STIHL-forhandler.

- ▶ Blæseredskab, tilbehør og emballage skal bortskaffes på en korrekt og miljøvenlig måde.

20 EU-overensstemmelseserklæring

20.1 Blæseredskab STIHL BGA 200

ANDREAS STIHL AG & Co. KG

Badstraße 115
D-71336 Waiblingen
Tyskland

erklærer som eneansvarlig, at

- Konstruktionstype: Batteriblæseredskab
- Fabriksmærke: STIHL
- Type: BGA 200
- Serienummer: BA01

overholder de gældende bestemmelser i direktiverne 2011/65/EU, 2006/42/EF, 2014/30/EU og 2000/14/EF og er udviklet og produceret i overensstemmelse med de på produktionsdatoen gældende versioner af standarderne: EN 55014-1, EN 55014-2, EN 60335-1 og EN 50636-2-100.

Ved påvisning af det målte og garanterede lydeffektniveau fulgtes retningslinjerne i direktiv 2000/14/EF, bilag V.

- Målt lydeffektniveau: 91 dB(A)
- Garanteret lydeffektniveau: 93 dB(A)

De tekniske dokumenter opbevares sammen med ANDREAS STIHL AG & Co. KG's produktgodkendelse.

Fremstillingsåret, fremstillingslandet og maskinnummeret er angivet på blæseredskabet.

Waiblingen, 02.12.2019

ANDREAS STIHL AG & Co. KG

p.p.



Thomas Elsner, leder af produktmanagement og services

Innholdsfortegnelse

1 Forord	73	7.2 Trekke ut pluggen på tilkoblingsledningen	87
2 Informasjon om denne bruksanvisningen	73	8 Slå løvblåseren på og av	87
2.1 Gjeldende dokumenter	73	8.1 Slå på løvblåseren	87
2.2 Merking av advarslene i teksten	74	8.2 Slå av løvblåseren	87
2.3 Symboler i teksten	74	9 Kontroller løvblåseren	88
3 Oversikt	74	9.1 Kontrollere betjeningselementene	88
3.1 Løvblåser	74	10 Arbeide med løvblåseren	88
3.2 Bæresystemer	75	10.1 Holde og føre løvblåseren	88
3.3 Symboler	75	10.2 Justere effekttrinn	88
4 Sikkerhetsforskrifter	75	10.3 Aktivere og deaktivere sperregass	89
4.1 Varselsymboler	75	10.4 Aktivere Boost-funksjon	89
4.2 Tiltent bruk	76	10.5 Blåse	89
4.3 Krav til brukeren	76	11 Etter arbeidet	89
4.4 Klær og utstyr	77	11.1 Etter arbeidet	89
4.5 Arbeidsområde og -omgivelse	77	12 Transport	90
4.6 Sikker stand	77	12.1 Transportere løvblåseren	90
4.7 Arbeid	78	13 Oppbevaring	90
4.8 Transport	79	13.1 Oppbevare løvblåseren	90
4.9 Oppbevaring	79	14 Rengjøring	90
4.10 Rengjøring, vedlikehold og reparasjon	79	14.1 Rengjøre løvblåseren	90
5 Gjøre løvblåseren klar til bruk	80	15 Vedlikehold og reparasjon	90
5.1 Gjøre løvblåseren klar til bruk	80	15.1 Vedlikeholdsintervaller	90
6 Stille inn løvblåseren for brukeren	80	15.2 Vedlikeholde og reparere løvblåseren	90
6.1 Justere dysen	80	16 Utbedre feil	91
6.2 Bruk med batteriet STIHL AR L	80	16.1 Utbedre feil på løvblåseren og batteriet	91
6.3 Bruk med batteriet STIHL AR	82	17 Tekniske data	93
6.4 Monter komfort-bæresystemet	83	17.1 Løvblåser STIHL BGA 200	93
6.5 Bruk med bæresystem	84	17.2 Lydverdier og vibrasjonsverdier	93
6.6 Legge på støttepute	85	17.3 REACH	93
6.7 Bruk med batteribelte	86	18 Reservedeler og tilbehør	93
7 Sette inn og trekke ut pluggen til tilkoblingsledningen	87	18.1 Reservedeler og tilbehør	93
7.1 Sett i pluggen på tilkoblingsledningen	87	19 Kassering	93

STIHL

Denne bruksanvisningen er opphavsrettslig beskyttet. Med forbehold om alle rettigheter, spesielt retten til mangfoldiggjøring, oversetting og behandling med elektroniske systemer.

19.1 Avhende løvblåseren.....	93
20 EU-samsvarserklæring.....	93
20.1 Løvblåser STIHL BGA 200.....	93

1 Forord

Kjære kunde,

vi er glade for at du har valgt STIHL. Vi utvikler og produserer våre produkter i topp kvalitet i samsvar med behovene til våre kunder. Dermed skapes produkter med høy pålitelighet selv ved ekstrem belastning.

STIHL står også for topp kvalitet ved servicen. Vår faghandelen sikrer kompetent rådgøring og opplæring, samt omfattende teknisk omsorg.

Vi takker for din tiltro og ønsker deg god fornøyelse med ditt STIHL produkt.



Dr. Nikolas Stihl

VIKTIG! MÅ LESE FØR BRUK OG OPPBEVARES.

2 Informasjon om denne bruksanvisningen

2.1 Gjeldende dokumenter

De lokale sikkerhetsforskriftene gjelder.

- ▶ I tillegg til denne bruksanvisningen skal en lese, forstå og oppbevare følgende dokumenter:
 - Bruksanvisning for STIHL AR batteri
 - Bruksanvisning for komfort-bæresystem
 - Bruksanvisning "Belteveske AP med tilkoblingsledning"
 - Sikkerhetsanvisninger for batteri STIHL AP
 - Bruksanvisning ladeapparat STIHL AL 101, 300, 500
 - Sikkerhetsinformasjon for STIHL batterier og produkter med innebygd batteri: www.stihl.com/safety-data-sheets

2.2 Merking av advarslene i teksten

ADVARSEL

Merknaden henviser til farer som kan føre til alvorlige personskader eller døden.

- ▶ De angitte tiltakene kan gjøre at alvorlige personskader eller død unngås.

LES DETTE

Merknaden henviser til farer som kan føre til materielle skader.

- ▶ De angitte tiltakene kan gjøre at materielle skader unngås.

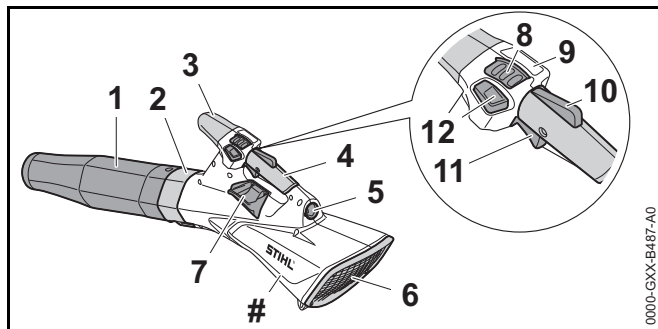
2.3 Symboler i teksten



Dette symbolet henviser til et kapittel i denne bruksanvisningen.

3 Oversikt

3.1 Løvblåser



1 Dyse

Dysen fører og samler luftstrømmen.

2 Blåserør

Blåserøret fører luftstrømmen.

3 Griepunkt

Griepunktet benyttes til å føre løvblåseren når det benyttes et bæresystem.

4 Betjeningshåndtak

Betjeningshåndtaket tjener til betjening, føring og bæring av løvblåseren.

5 Kontakt

Kontakten brukes til å sette i pluggen til tilkoblingsledningen.

6 Vernegitter

Vernegitteret beskytter brukeren mot deler som beveger seg i løvblåseren.

7 Transportkrok

Transportkroken brukes til å hekte på bæresystemet.

8 Startsperre

Startsperran brukes til å slå på løvblåseren, og til å stille inn effekttrinnet.

9 LED-er

LED-ene viser innstilt effekttrinns.

10 Girspaksperre

Girspaksperran låser opp girspaken

11 Girspak

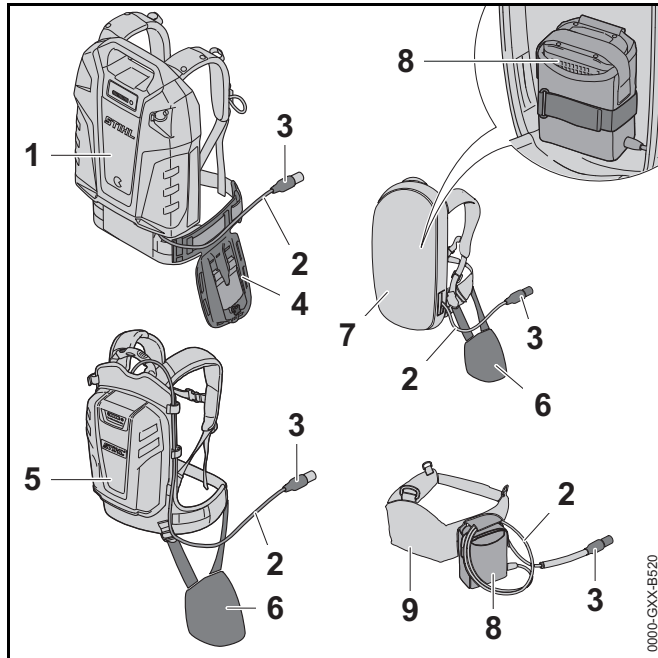
Girspaken slår løvblåseren av og på.

12 Knapp for sperregass

Knappen for sperregass låser den aktuelle blåsekraften.

Merkeplate med maskinnummer

3.2 Bæresystemer



1 Batteri STIHL AR L

Batteriet STIHL AR L kan forsyne løvblåseren med strøm.

2 Tilkoblingsledning

Tilkoblingsledningen forbinder løvblåseren med batteriet eller "Belteveske AP med tilkoblingsledning".

3 Plugg på tilkoblingsledningen

Pluggen til tilkoblingsledningen forbinder løvblåseren med "Belteveske AP med tilkoblingsledning" eller et STIHL AR batteri.

4 Komfort-bæresystem

Komfort-bæresystemet benyttes til å bære løvblåseren på batteriet STIHL AR L eller batteriet STIHL AR.

5 Batteri STIHL AR

Batteriet STIHL AR kan forsyne løvblåseren med strøm.

6 Støtteputer

Støtteputen brukes til å feste løvblåseren til batteriet STIHL AR eller bæresystemet med innebygd "Belteveske AP med tilkoblingsledning".

7 Bæresystem med innebygd "Belteveske AP med tilkoblingsledning"

Bæresystemet forsyner løvblåseren med strøm.

8 "Belteveske AP med tilkoblingsledning"

"Beltevesken AP med tilkoblingsledning" kan forsyne løvblåseren med energi.

9 Batteribelte med montert "Belteveske AP med tilkoblingsledning"

Batteribelte kan forsyne løvblåseren med strøm.

3.3 Symboler

Symbolene kan være på løvblåseren, og betyr følgende:



Skyv startsperreren forover for å slå på løvblåseren og stille inn effekttrinn.



LWA dB(A) for å gjøre lydutslipp fra produkter sammenlignbare.



Produktet må ikke kasseres med husholdningsavfallet.



Aktivere og deaktivere knappen for sperregass.

4 Sikkerhetsforskrifter

4.1 Varselsymboler

Varselsymbolene på løvblåseren betyr følgende:



Følg sikkerhetsanvisningene og tiltakene.



Les, forstå og oppbevar bruksanvisningen.



Bruk vernebriller.



Langt hår må sikres slik at det ikke kan trekkes inn i løvblåseren.



Følg sikkerhetsanvisningene for gjenstander som kastes opp i luften og deres tiltak.



Trekk pluggen på tilkoblingsledningen ut av stikkontakten under arbeidspauser, transport, oppbevaring, rengjøring, vedlikehold eller reparasjon.



Overhold sikkerhetsavstand.

4.2 Tiltent bruk

Løvblåseren STIHL BGA 200 brukes til blåsing av løv, gress, papir og lignende materialer.

Løvblåseren kan brukes når det regner.

Denne løvblåseren forsynes med energi fra et STIHL AP batteri med en "Belteveske AP med tilkoblingsledning" eller et STIHL AR batteri.

⚠ ADVARSEL

- Batterier som ikke er godkjent av STIHL for løvblåseren, kan utløse brann eller eksplosjoner. Personer kan bli alvorlig skadet eller omkomme, og materielle skader kan oppstå.
 - ▶ Løvblåseren brukes med et STIHL AP batteri med en "Belteveske AP med tilkoblingsledning" eller et STIHL AR batteri.
- Dersom løvblåseren eller batteriet ikke brukes som tiltenkt, kan personer bli alvorlig skadet eller omkomme, og det kan oppstå materielle skader.
 - ▶ Bruk løvblåseren slik det er beskrevet i denne bruksanvisningen.
 - ▶ Bruk batteriet slik det er beskrevet i bruksanvisningen for "Belteveske AP med tilkoblingsledning" eller bruksanvisningen for STIHL AR batteriet.

4.3 Krav til brukeren

⚠ ADVARSEL

- Brukere uten opplæring er ikke i stand til å oppdage eller vurdere farene forbundet med løvblåseren. Brukeren eller andre personer kan bli alvorlig skadet eller drept.



- ▶ Les, forstå og oppbevar bruksanvisningen.

- ▶ Dersom løvblåseren gis videre til en annen person: Gi bruksanvisningen videre.
- ▶ Forsikre deg om at brukeren oppfyller følgende forutsetninger:
 - Brukeren må være uthvilt.
 - Brukeren er kroppslig, sensorisk og mentalt i stand til å betjene og arbeide med løvblåseren. Dersom brukeren er kroppslig, sensorisk og mentalt

begrenset i stand til det, skal brukeren kun arbeide med batteriet under oppsyn eller etter anvisningen av en ansvarlig person.

- Brukeren kan gjenkjenne eller bedømme farene med løvblåseren.
 - Brukeren er myndig eller brukeren blir opplært i et yrke under oppsyn i henhold til nasjonale forskrifter.
 - Brukeren er fått en opplæring av en STIHL fagforhandler eller en sakkyndig person, før han benytter løvblåseren første gang.
 - Brukeren er ikke påvirket av alkohol, medikamenter eller narkotika.
- Dersom det er uklarheter: Oppsøk en STIHL fagforhandler.

4.4 Klær og utstyr

⚠ ADVARSEL

- Under arbeidet kan langt hår trekkes inn i løvblåseren. Brukeren kan bli alvorlig skadet.



- Langt hår må bindes sammen og sikres slik at det ikke kan trekkes inn i løvblåseren.

- Under arbeidet kan gjenstander kastes opp med høy hastighet. Brukeren kan bli skadet.



- Bruk tettsittende vernebriller. Egnede vernebriller er kontrollert iht. standarden EN 166 eller nasjonale forskrifter, og fås kjøpt med tilsvarende merking i butikk.

- Bruk en lang bukse.

- Under arbeidet kan støv virvles opp. Støv som pustes inn kan være helseskadelig og utløse allergiske reaksjoner.
 - Hvis støv virvles opp: Bruk en vernemaske for støv.
- Uegnedede klær kan henge seg opp i treverk, kratt og løvblåseren. Brukere uten egnede bekledning kan skades alvorlig.
 - Bruk trangt sittende klær.
 - Ta av sjal og smykker.
- Dersom brukeren bruker uegnede sko, kan han/hun skli. Brukeren kan bli skadet.
 - Bruk faste, lukkede sko med gripesterk såle.

4.5 Arbeidsområde og -omgivelse

⚠ ADVARSEL

- Personer som ikke deltar, barn og dyr kan ikke gjenkjenne eller bedømme løvblåserens farer og objekter som slynges opp. Personer uten deltagelse, barn og dyr kan bli alvorlig skadet og materielle skader kan oppstå.



- Personer uten deltagelse, barn og dyr må holdes unna i en omkrets på 5 m fra arbeidsområdet.

- Det skal holdes en avstand på 5 m fra gjenstander.
- Ikke la løvblåseren være uten oppsyn.
- Sikre at barn ikke kan leke med løvblåseren.
- Elektriske komponenter i løvblåseren kan danne gnister. Gnister kan utløse brann eller eksplosjoner i lett antennelige eller eksplosive omgivelser. Personer kan bli alvorlig skadet eller omkomme, og materielle skader kan oppstå.
 - Det skal ikke arbeides i en lett antennelig eller eksplosiv omgivelse.

4.6 Sikker stand

Løvblåseren er i sikker tilstand, hvis følgende betingelser er oppfylt:

- Løvblåseren er uskadd.

- Løvblåseren er ren.
- Betjeningselementene fungerer og er ikke endret.
- Kun originalt STIHL tilbehør for denne løvblåseren er montert.
- Tilbehøret er montert riktig.

▲ ADVARSEL

- I usikker stand kan komponenter slutte å fungere korrekt, og sikkerhetsinnretninger tre ut av kraft. Personer kan bli alvorlig skadet eller bli drept.
 - ▶ Arbeid med en uskadet løvblåser.
 - ▶ Dersom løvblåseren er tilsmusset: Rengjør løvblåseren.
 - ▶ Løvblåseren må ikke endres. Unntak: Montering av en dyse som er egnet for denne løvblåseren.
 - ▶ Dersom betjeningselementene ikke fungerer: Ikke arbeid med løvblåseren.
 - ▶ Monter kun original STIHL tilbehør for denne løvblåseren.
 - ▶ Tilbehøret må monteres slik det er beskrevet i denne bruksanvisningen eller i bruksanvisningen for tilbehøret.
 - ▶ Ikke stikk gjenstander inn i åpningen til løvblåseren.
 - ▶ Skift ut slitte eller skadde varselskilt.
 - ▶ Dersom det er uklarerheter: Oppsøk en STIHL fagforhandler.

4.7 Arbeid

▲ ADVARSEL

- Brukeren kan i visse situasjoner ikke lengre arbeide konsentrert. Brukeren kan snuble, falle og bli alvorlig skadet.
 - ▶ Du må arbeide rolig og vel overveid.
 - ▶ Dersom lysforholdene og siktforholdene er dårlige: Ikke bruk løvblåseren.
 - ▶ Løvblåseren må betjenes alene.

- ▶ Ikke arbeid høyere enn skulderhøyde.
- ▶ Vær oppmerksom på hindringer.
- ▶ Arbeid stående på bakken og hold balansen. Dersom det må arbeides i høyden: Benytt en løfteplattform eller et sikkert stillas.
- ▶ Hvis man begynner å føle tretthet: Ta en pause i arbeidet.
- ▶ Blås i vindretning.
- Under arbeidet kan gjenstander kastes opp med høy hastighet. Personer og dyr kan bli skadet og materielle skader kan oppstå.
 - ▶ Ikke blås i retningen av personer, dyr eller gjenstander.



- Dersom løvblåseren forandrer seg eller oppfører seg uvanlig under arbeidet, kan løvblåseren være i usikker tilstand. Personer kan bli alvorlig skadet og materielle skader kan oppstå.
 - ▶ Avslutt arbeidet, trekk pluggen på tilkoblingsledningen ut av stikkontakten og ta kontakt med en STIHL-fagforhandler.
- Under arbeidet kan vibrasjoner oppstå i løvblåseren.
 - ▶ Ta arbeidspauser.
 - ▶ Dersom tegn på sirkulasjonsforstyrrelse oppstår: Oppsøk lege.
- Gjennom oppvirvling av støvet kan løvblåseren lades elektrostatisk. Under bestemte omgivelsesforhold (f.eks. tørre omgivelser) kan løvblåseren lades og gnister kan oppstå. Gnister kan utløse brann eller eksplosjoner i lett antennelige eller eksplosive omgivelser. Personer kan bli alvorlig skadet eller omkomme, og materielle skader kan oppstå.
 - ▶ Det skal ikke arbeides i en lett antennelig eller eksplosiv omgivelse.

4.8 Transport

⚠ ADVARSEL

- Under transport kan løvblåseren velte eller bevege seg. Personer kan bli skadet og materielle skader kan oppstå.



- Trekk pluggen til tilkoblingsledningen ut av kontakten.

- Løvblåseren må sikres med belter, reimer eller et nett slik at den ikke kan velte eller bevege seg.

4.9 Oppbevaring

⚠ ADVARSEL

- Barn kan ikke gjenkjenne eller bedømme løvblåserens farer. Barn kan bli alvorlig skadet.



- Trekk pluggen til tilkoblingsledningen ut av kontakten.

- Løvblåseren må oppbevares utenfor rekkevidden til barn.

- De elektriske kontaktene på løvblåseren og metallkomponenter kan korrodere på grunn av fuktighet. Løvblåseren kan bli skadd.



- Trekk pluggen til tilkoblingsledningen ut av kontakten.

- Oppbevar løvblåseren rent og tørt.

4.10 Rengjøring, vedlikehold og reparasjon

⚠ ADVARSEL

- Hvis pluggen til tilkoblingsledningen er satt inn ved rengjøring, vedlikehold eller reparasjon, kan løvblåseren slås på utilsiktet. Personer kan bli alvorlig skadet og materielle skader kan oppstå.








- Trekk pluggen til tilkoblingsledningen ut av kontakten.

- Sterke rengjøringsmidler, rengjøring med høytrykksvaskere eller skarpe gjenstander kan skade løvblåseren. Dersom løvblåseren ikke rengjøres slik som beskrevet i bruksanvisningen, kan komponenter slutte å fungere riktig og sikkerhetsinnretninger tre ut av kraft. Personer kan bli alvorlig skadet.
 - Løvblåseren og batteriet skal rengjøres slik som beskrevet i denne bruksanvisningen.
- Dersom løvblåseren ikke vedlikeholdes og repareres på riktig måte, kan komponenter slutte å fungere riktig og sikkerhetsinnretninger tre ut av kraft. Personer kan bli alvorlig skadet eller bli drept.
 - Du må ikke selv vedlikeholde eller reparere løvblåseren.
 - Hvis løvblåseren må vedlikeholdes eller repareres: Oppsøk en STIHL fagforhandler.

5 Gjøre løvblåseren klar til bruk

5.1 Gjøre løvblåseren klar til bruk

Før hver arbeidsstart må følgende trinn gjennomføres:

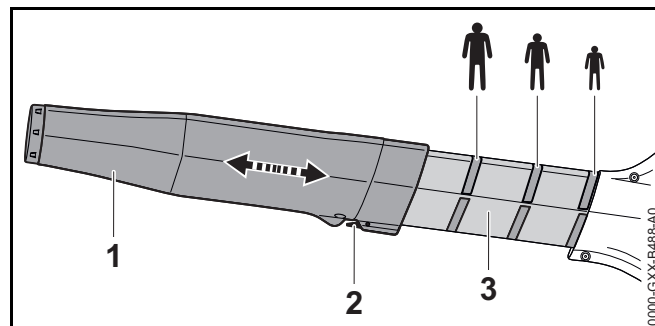
- ▶ Forsikre deg om at følgende komponenter er i sikker tilstand:
 - Løvblåser,  4.6.
 - Batteri, som beskrevet i bruksanvisningen STIHL AR batteri eller bruksanvisningen "Belteveske AP med tilkoblingsledning".
- ▶ Kontroller batteriet som beskrevet i bruksanvisningen STIHL AR batteri eller bruksanvisningen "Belteveske AP med tilkoblingsledning".
- ▶ Batteriet må lades helt, slik det er beskrevet i bruksanvisningen til ladeapparatet STIHL AL 101, 300, 500.
- ▶ Rengjør løvblåseren,  14.
- ▶ Sett inn dysen,  6.1.
- ▶ Sett på og juster STIHL AR batteri, bæresystem eller "Belteveske AP med tilkoblingsledning",  6.
- ▶ Kontroller betjeningselementene,  9.1.
 - ▶ Hvis 3 LED-lamper blinker rødt når betjeningselementene testes: Trekk pluggen på tilkoblingsledningen ut av stikkontakten og ta kontakt med en STIHL-fagforhandler. Det er en feil i løvblåseren.
- ▶ Dersom trinnene ikke kan gjennomføres: Ikke bruk løvblåseren og oppsøk en STIHL fagforhandler.

6 Stille inn løvblåseren for brukeren

6.1 Justere dysen

Dysen kan stilles inn i 3 posisjoner avhengig av kroppsstørrelsen til brukeren og arbeidssituasjonen. Posisjonene er markert på blåserøret.

- ▶ Slå av løvblåseren og trekk ut pluggen til tilkoblingsledningen.

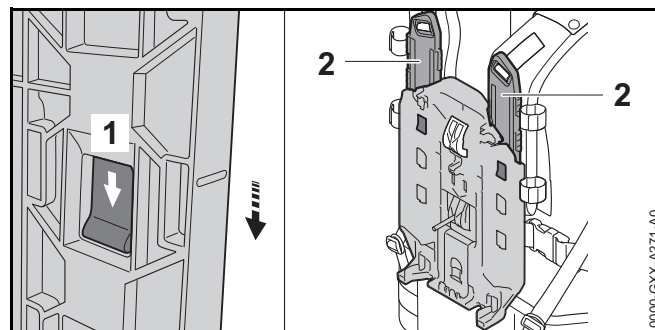


- ▶ Trykk på låsespaken (2) og hold den trykket.
- ▶ Dysen (1) skyves frem til den ønskede posisjonen på blåserøret (3).
- ▶ Slipp fri låsespaken (2). Dysen (1) beveges til låsespaken (2) smetter på plass.

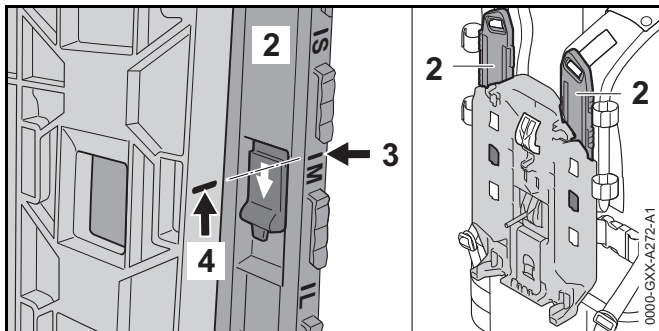
6.2 Bruk med batteriet STIHL AR L

6.2.1 Justere bæresystemet til brukerens kroppsstørrelse

Bæresystemet kan justeres til trinn S, M eller L, avhengig av hvor stor brukeren er.



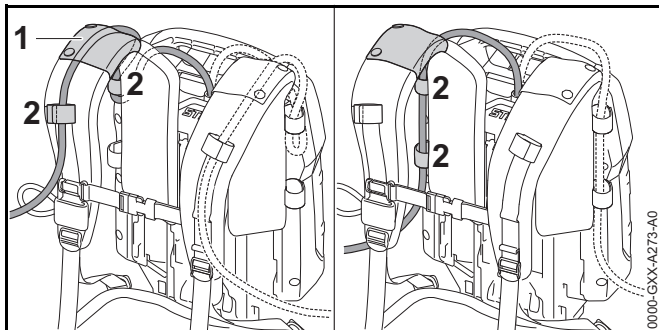
- ▶ Trykk sperresteinen (1) og skyv den i pilens retning.
- ▶ Ta av skinnen (2).



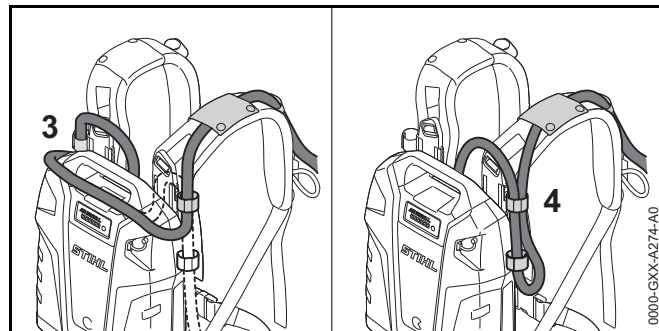
- ▶ Juster markeringen (3) på markeringen (4) slik at de er i flukt med hverandre.
- ▶ Legg inn skinnen (2).
- ▶ Trekk skinnen (2) i motsatt side av pilens retning. Skinnen (2) smekker på plass med et klikk.
- ▶ Juster skinnen (2) på venstre og høyre skulderstropp til samme trinn.

6.2.2 Legge og justere tilkoblingsledningen

Tilkoblingsledningen kan legges og justeres avhengig av hvor stor brukeren er, de ulike batteridrevne produktene og bruk.



Tilkoblingsledningen kan festes med føringen (1) på bæreselen og spennene (2) eller på siden av ryggplaten med spennene (2).

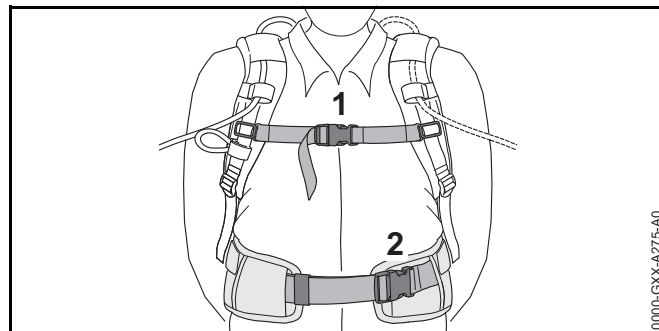


Lengden på tilkoblingsledningen kan justeres med en løkke på batteriet (3) eller en løkke på siden (4).

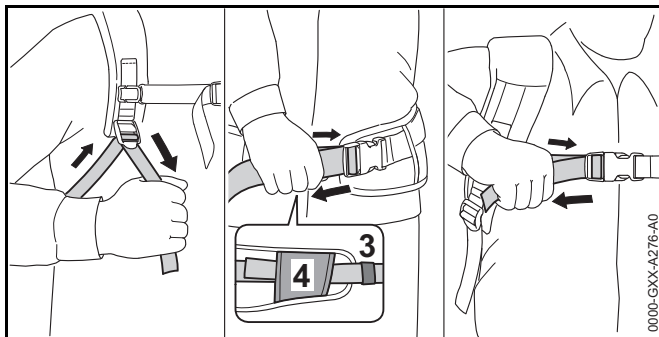
- ▶ Legg tilkoblingsledningen slik at den er så kort som mulig, ikke bøyes og ikke hindrer arbeidet.

6.2.3 Sette på og justere bæresystemet

- ▶ Sett batteriet på ryggen.



- ▶ Lukk låsen (2) på hoftebeltet.
- ▶ Lukk låsen (1) på brystselen.



- ▶ Stram selene til hoftebeltet ligger inntil hoftene og ryggpolstringen ligger inntil ryggen.
- ▶ Stikk enden på hoftebeltet gjennom klemmen (3 og 4).

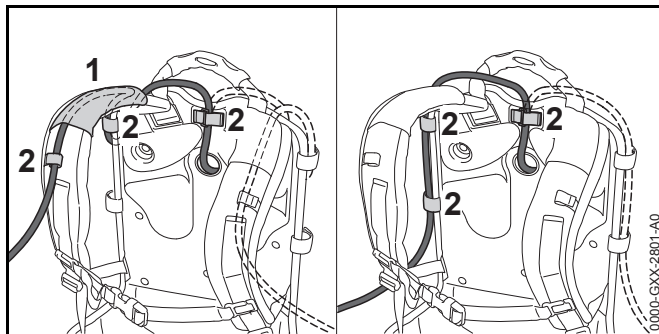
6.2.4 Ta av bæresystemet

- ▶ Løsne selene.
- ▶ Åpne låsen på brystselen og hoftebeltet.
- ▶ Ta batteriet av ryggen.

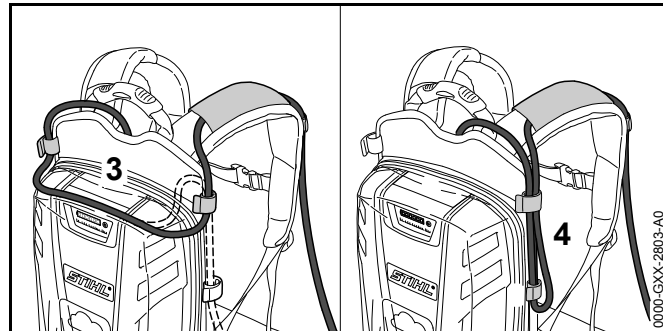
6.3 Bruk med batteriet STIHL AR

6.3.1 Legge og justere tilkoblingsledningen

Tilkoblingsledningen kan legges og justeres avhengig av hvor stor brukeren er, de ulike batteridrevne produktene og bruk.



Tilkoblingsledningen kan festes med føringen (1) på bæreselen og spennene (2) eller på siden av ryggplaten med spennene (2).

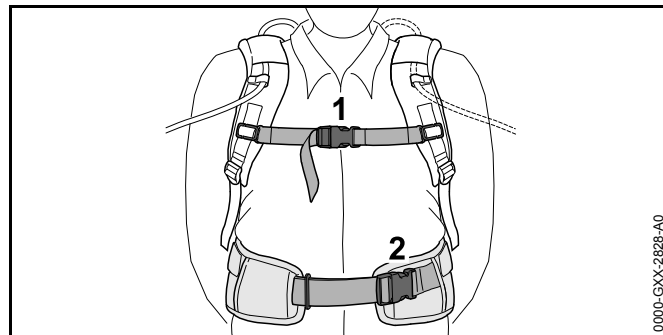


Lengden på tilkoblingsledningen kan justeres med en løkke på ryggplaten (3) eller en løkke på siden (4).

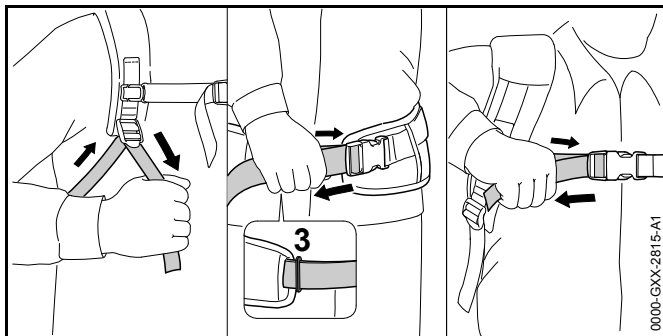
- ▶ Legg tilkoblingsledningen slik at den er så kort som mulig og ikke hindrer arbeidet.

6.3.2 Sette på og justere bæresystemet

- ▶ Sett batteriet på ryggen.



- ▶ Lukk låsen (2) på hoftebeltet.
- ▶ Lukk låsen (1) på brystselen.



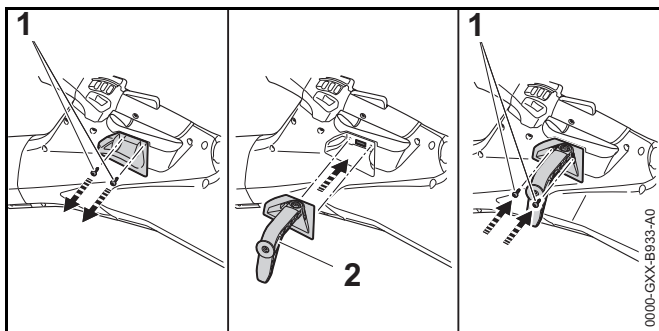
- ▶ Stram selene til hoftebeltet ligger inntil hoftene og ryggpolstringen ligger inntil ryggen.
- ▶ Stikk enden på hoftebeltet gjennom ringen (3).

6.3.3 Ta av bæresystemet

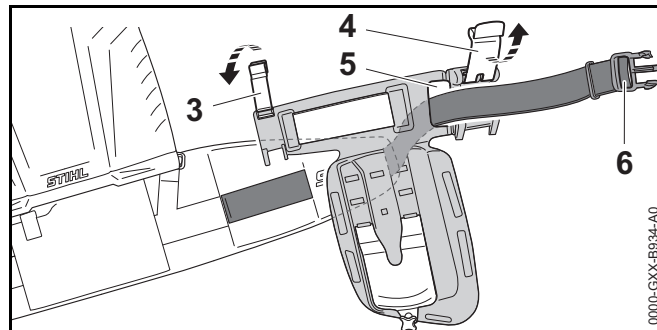
- ▶ Løsne selene.
- ▶ Åpne låsen på brystselen og hoftebeltet.
- ▶ Ta batteriet av ryggen.

6.4 Monter komfort-bæresystemet

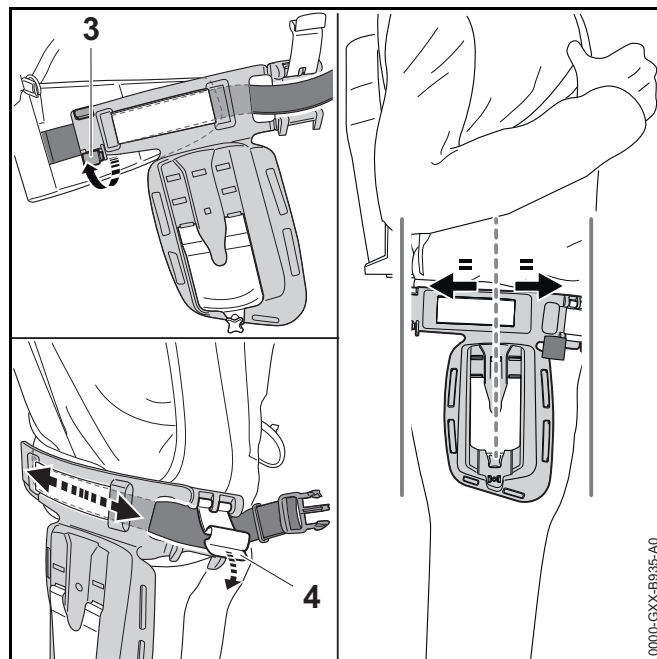
Komfort-bæresystemet benyttes til å feste løvblåseren på batteriet STIHL AR L eller batteriet STIHL AR.



- ▶ Skru ut skruene (1).
- ▶ Sett inn holder (2).
- ▶ Skru inn skruene (1) og trekk fast.

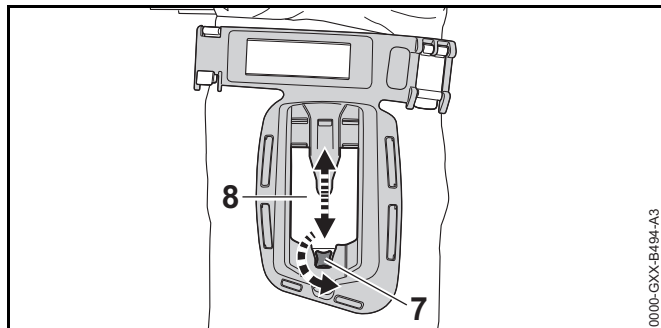


- ▶ Åpne spennene (3 og 4).
- ▶ Beltet (6) føres bakfra gjennom åpningen (5).

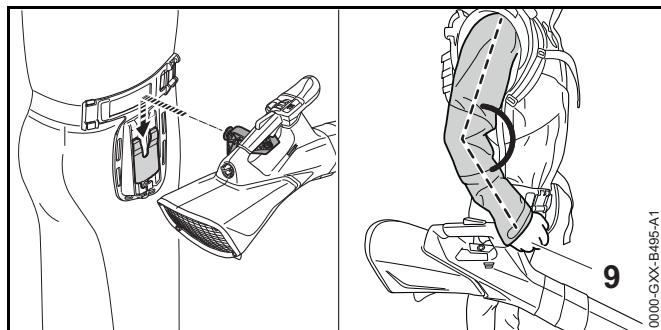


- ▶ Lukk holderen (3).
Holderen (3) går hørbart i inngrep. Beltet befinner seg på baksiden mellom holderen (3) og komfort-bæresystemet.
- ▶ Komfort-bæresystemet forskyves slik at det ligger på siden midt på låret.

- ▶ Lukk låsen (4).
- Låsen (4) smekker hørbart på plass og komfort-bæresystemet er festet.



- ▶ Skru ut skruen (7).
- ▶ Still inn platen (8) etter brukerens kroppsstørrelse.
- ▶ Skru inn skruen (7) og trekk fast.

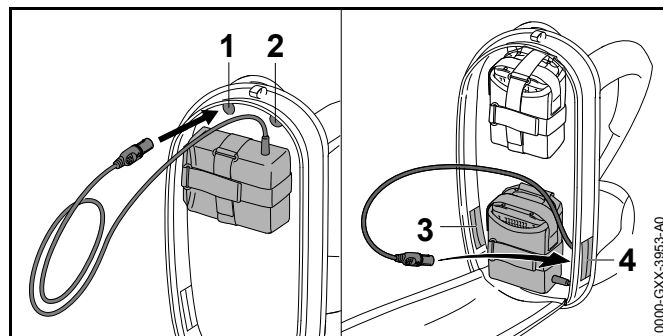


- ▶ Heng løvblåseren inn på komfort-bæresystemet. Høyden på platen (8) er stilt inn riktig når brukerens arm bøyes noe ved føring av løvblåseren på gripepunktet foran (9).

6.5 Bruk med bæresystem

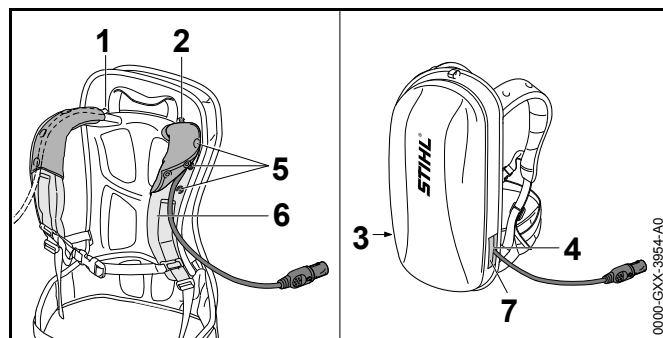
6.5.1 Legge og justere tilkoblingsledningen

Tilkoblingsledningen kan legges og justeres avhengig av hvor stor brukeren er og avhengig av bruken.



Tilkoblingsledningen kan føres gjennom følgende åpninger:

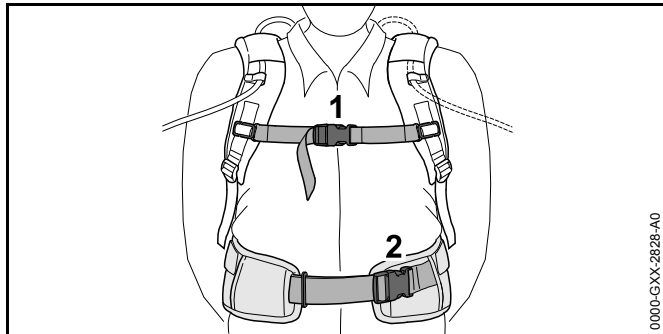
- Åpningen oppe til venstre (1)
- Åpningen oppe til høyre (2)
- Åpningen nede til venstre (3)
- Åpningen nede til høyre (4)



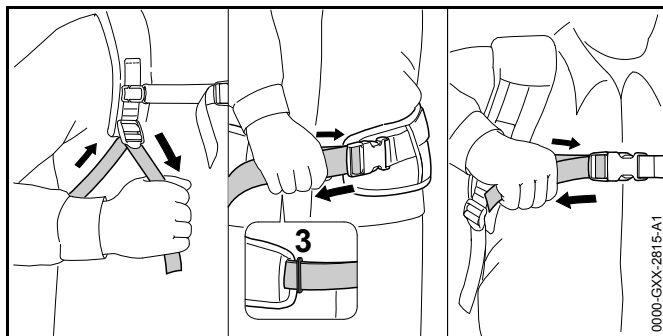
- ▶ Hvis tilkoblingsledningen føres gjennom åpningen oppe til venstre (1) eller åpningen oppe til høyre (2):
 - ▶ Åpne trykknappene (5).
 - ▶ Før tilkoblingsledningen over skulderbeltet (6).
 - ▶ Lukk trykknappene (5).
- ▶ Hvis tilkoblingsledningen føres gjennom åpningen nede til venstre (3) eller åpningen nede til høyre (4): Lukk åpningen som er brukt (3 eller 4) med borrelåsen (7).
- ▶ Legg tilkoblingsledningen slik at den er så kort som mulig og ikke hindrer arbeidet.

6.5.2 Sette på og justere bæresystemet

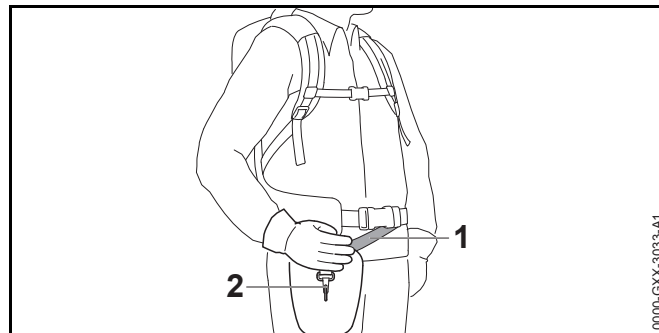
- ▶ Ta batteriet på ryggen.



- ▶ Lukk låsen (2) på hoftebeltet.
- ▶ Lukk låsen (1) på brystselen.



- ▶ Stram selene til hoftebeltet ligger inntil hoftene og ryggpolstringen ligger inntil ryggen.
- ▶ Stikk enden på hoftebeltet gjennom ringen (3).
- ▶ Støtteputen må monteres slik det er beskrevet i vedlegget for støtteputen.

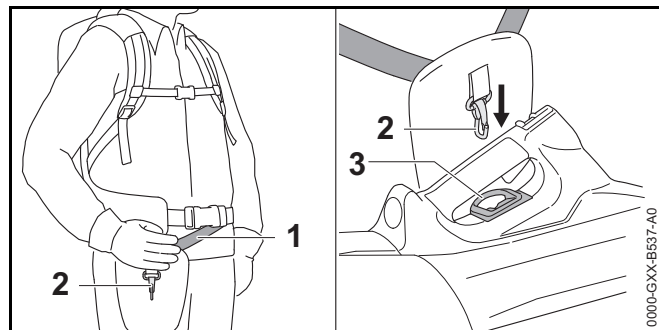


- ▶ Still inn bæreselen (1) slik, at karabinkroken (2) befinner seg omtrent en håndbredde under høyre hoft.

6.6 Legge på støttepute

Støtteputen brukes til å feste løvblåseren til batteriet STIHL AR L eller batteriet STIHL AR eller bæresystemet med innebygd "Belteveske AP med tilkoblingsledning".

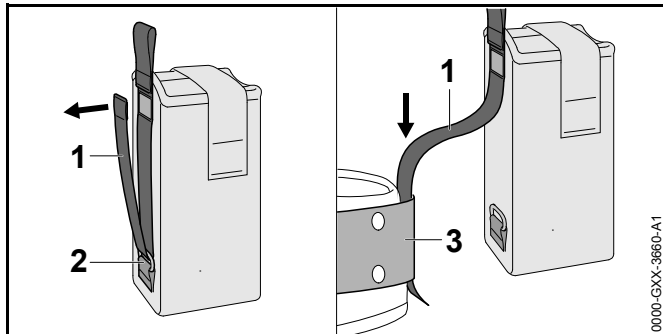
- ▶ Støtteputen må monteres slik det er beskrevet i vedlegget for støtteputen.



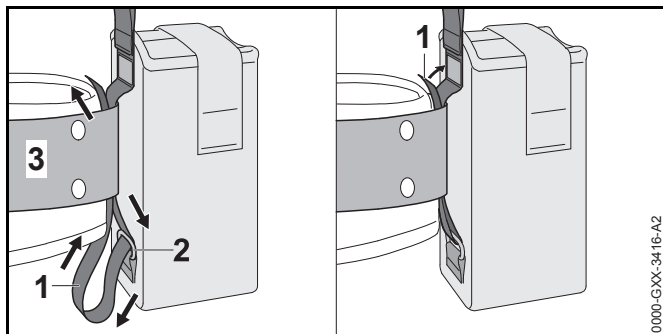
- ▶ Still inn bæreselen (1) slik, at karabinkroken (2) befinner seg omtrent en håndbredde under høyre hoft.
- ▶ Hekt transportkroken (3) på karabinkroken (2).

6.7 Bruk med batteribelte

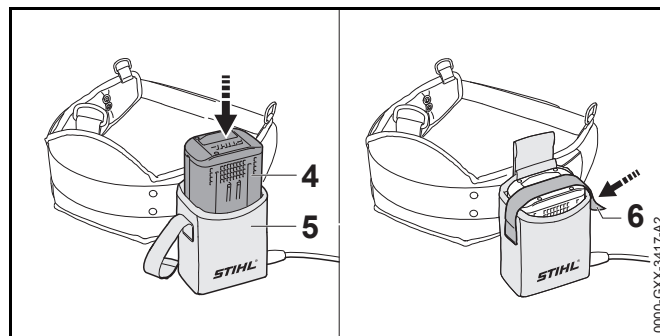
6.7.1 Montere "Belteveske AP med tilkoblingsledning"



- ▶ Åpne borrelåsen i selen (1) og trekk selen (1) ut av ringen (2).
- ▶ Før selen (1) gjennom beltet (3).



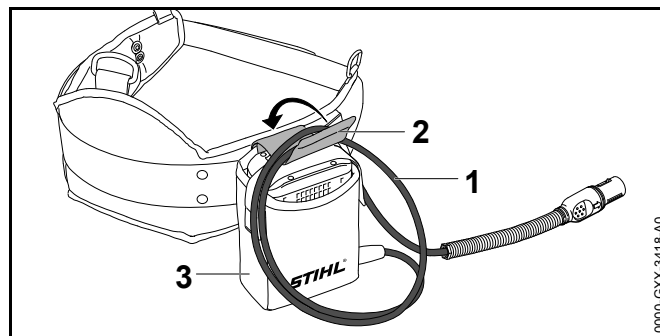
- ▶ Før selen (1) tilbake gjennom ringen (2) og beltet (3).
- ▶ Lukk borrelåsen i selen (1).



- ▶ Trykk batteriet (4) inntil anslaget inn i beltevesken (5). Det høres et kort lydsignal.
- ▶ Fest batteriet (4) med borrelåsen (6).

6.7.2 Justere tilkoblingsledningen

Tilkoblingsledningen kan justeres avhengig av hvor stor brukeren er og avhengig av bruken.

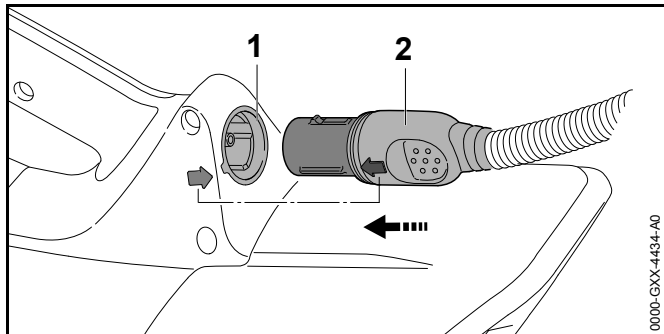


Lengden på tilkoblingsledningen kan justeres med en løkke (1) og festes med spennen (2) i beltevesken (3).

- ▶ Legg tilkoblingsledningen slik at den er så kort som mulig og ikke hindrer arbeidet.

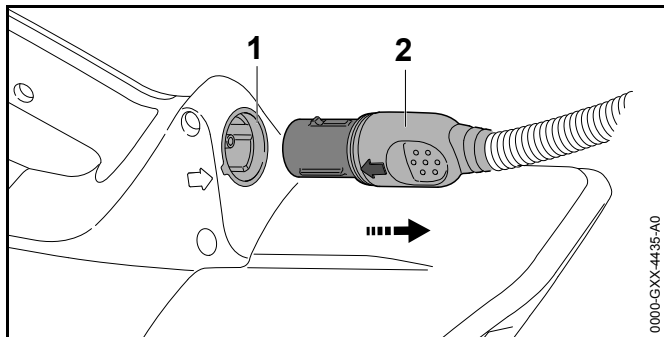
7 Sette inn og trekke ut pluggen til tilkoblingsledningen

7.1 Sett i pluggen på tilkoblingsledningen



- ▶ Juster pluggen (2) til tilkoblingsledningen slik at pilen på pluggen (2) til tilkoblingsledningen peker mot pilen på kontakten (1).
- ▶ Sett pluggen (2) til tilkoblingsledningen inn i kontakten (1). Pluggen (2) på tilkoblingsledningen går i inngrep.

7.2 Trekke ut pluggen på tilkoblingsledningen

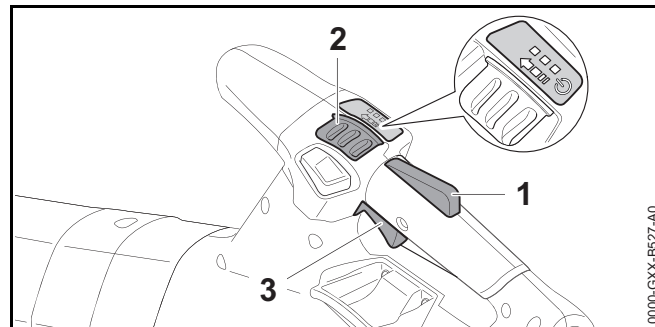


- ▶ Ta pluggen (2) på tilkoblingsledningen med hånden.
- ▶ Trekk pluggen (2) på tilkoblingsledningen ut av kontakten (1).

8 Slå løvblåseren på og av

8.1 Slå på løvblåseren

- ▶ Hold løvblåseren med høyre hånd på betjeningshåndtaket slik at tommelen griper rundt betjeningshåndtaket.



- ▶ Trykk girspaksperreren (1) med hånden og hold den trykket.
- ▶ Skyv startsperreren (2) i pilretningen med tommelen og la den fjære tilbake. LED-ene lyser og viser sist innstilte effekttrinn.
- ▶ Trykk girspaken (3) med pekefingeren og hold den trykket. Løvblåseren akselererer og luften strømmer ut av dysen.

Jo lenger girspaken (3) trykkes, desto mer luft strømmer ut av dysen.

Når girspaken (3) og girspaksperreren (1) slippes fri etter innkobling, vil LED-ene blinke i ytterligere 5 sekunder. Så lenge LED-ene blinker, kan løvblåseren slås på igjen uten å måtte aktivere startsperreren (2) igjen.

8.2 Slå av løvblåseren

- ▶ Slipp girspaken og girspaksperreren. Luft strømmer ikke lenger ut av dysen.
- ▶ Hvis det fortsatt blåser luft ut av dysen: Trekk pluggen på tilkoblingsledningen ut av stikkkontakten og ta kontakt med en STIHL-fagforhandler. Løvblåseren er defekt.

9 Kontroller løvblåseren

9.1 Kontrollere betjeningselementene

Girspak

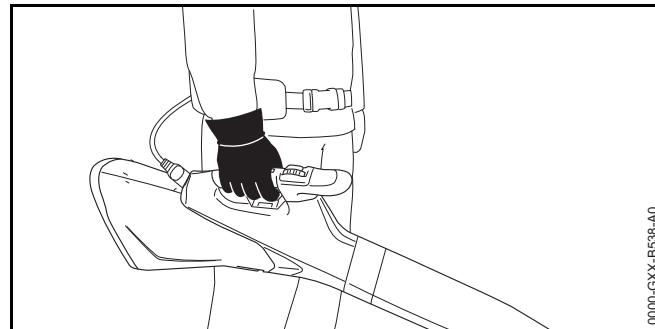
- ▶ Trekk pluggen til tilkoblingsledningen ut av kontakten.
- ▶ Prøv å trykke inn girspaken uten å trykke inn girspak-sperren.
- ▶ Hvis girspaken kan trykkes på: Ikke bruk løvblåseren, og oppsøk en STIHL fagforhandler. Girspak-sperren er defekt.
- ▶ Skyv startsperreren i pilretningen med tommelen og la den fjære tilbake.
- ▶ Trykk girspak-sperren og hold den trykket.
- ▶ Trykk girspaken.
- ▶ Slipp girspaken og girspak-sperren.
- ▶ Dersom startsperreren, girspaken eller girspak-sperren går tungt eller ikke fjæres tilbake i utgangsposisjon: Ikke bruk løvblåseren og ta kontakt med en STIHL-fagforhandler. Startsperreren, girspaken eller girspak-sperren er defekt.

Slå på løvblåseren

- ▶ Sett i pluggen på tilkoblingsledningen.
- ▶ Trykk girspak-sperren med hånden og hold den trykket.
- ▶ Skyv startsperreren i pilretningen med tommelen og la den fjære tilbake.
- ▶ Trykk girspaken og hold den trykket inne. Luft strømmer ut av dysen.
- ▶ Hvis 3 LED-lamper på batteriet blinker rødt: Trekk pluggen på tilkoblingsledningen ut av stikkkontakten og ta kontakt med en STIHL-fagforhandler. Det er en feil i løvblåseren.
- ▶ Slipp girspaken. Luft strømmer ikke lenger ut av dysen.
- ▶ Hvis det fortsatt blåser luft ut av dysen: Trekk pluggen på tilkoblingsledningen ut av stikkkontakten og ta kontakt med en STIHL-fagforhandler. Løvblåseren er defekt.

10 Arbeide med løvblåseren

10.1 Holde og føre løvblåseren

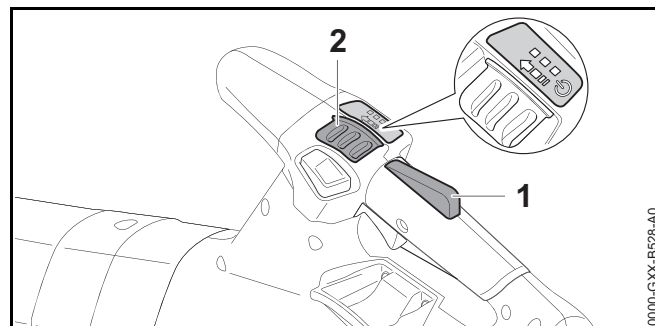


- ▶ Hold og før løvblåseren med høyre hånd på betjeningshåndtaket slik at tommelen griper rundt betjeningshåndtaket.
- ▶ Dersom det benyttes et komfort-bæresystem eller støttepute, festes løvblåseren der.

10.2 Justere effektrinn

Det kan stilles inn 3 effektrinn, avhengig av bruken. LED-ene viser innstilt effektrinn. Jo større effektrinn, desto mer kan strømme ut av dysen.

Det innstilte effektrinnet påvirker batteritiden. Lavere effektrinnet gir lengre batteritid.

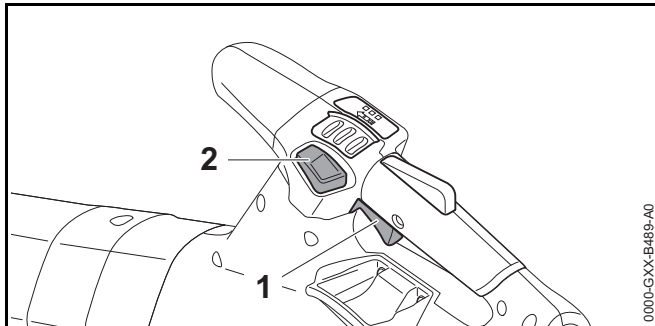


- ▶ Trykk girspak-sperren (1) og hold den trykket.

- ▶ Skyv startspærren (2) i pilretningen med tommelen og la den fjære tilbake.
LED-ene lyser og viser innstilt effektrinn.
- ▶ Trykk startspærren (2) fremover og la den fjære tilbake. Det neste effektrinnet er innstilt. Etter tredje effektrinn følger første effektrinn igjen.
- ▶ Trykk startspærren (2) så ofte fremover og la den fjære tilbake inntil ønsket effektrinn er satt.

10.3 Aktivere og deaktivere sperregass

Sperregass kan aktiveres uavhengig av det innstilte effektrinnet. Enhver ønsket blåsekraft kan fastlegges via sperregassen.

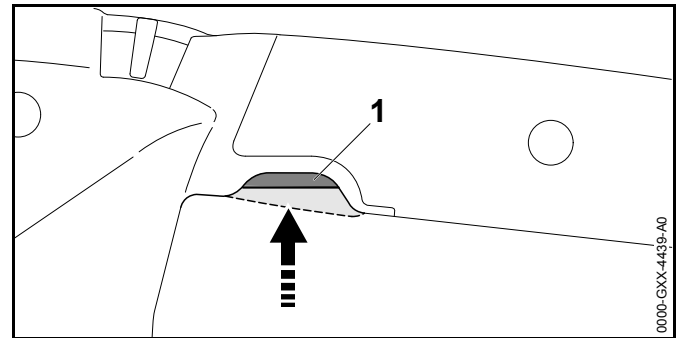


- ▶ Slå på løvblåseren.
- ▶ Justere effektrinnet.
- ▶ Still inn blåsekraften via girspaken (1).
- ▶ Trykk på knappen for sperregass (2).
Blåsekraften er låst. Girspaken kan slippes.

For å deaktivere sperregassen, trykk på knappen for sperregass (2) igjen.

10.4 Aktivere Boost-funksjon

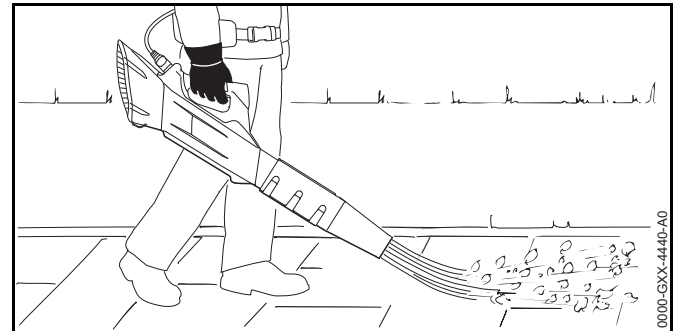
Boost-funksjonen kan aktiveres uavhengig av det innstilte effektrinnet. Løvblåseren blåser med maksimal effekt når Boost-funksjonen er aktivert. Boost-funksjonen påvirker batteritiden. Jo lenger Boost-funksjonen er aktivert, desto kortere er batteritiden.



- ▶ Trykk og hold nede girspaken (1).
LED-ene blinker etter hverandre. Boost-funksjonen er aktivert.

Boost-funksjonen deaktiveres når girspaken (1) slippes. Det sist brukte effektrinnet er igjen innstilt.

10.5 Blåse



- ▶ Rett dysen mot bakken.
- ▶ Gå langsomt og kontrollert fremover.

11 Etter arbeidet

11.1 Etter arbeidet

- ▶ Slå av løvblåseren og trekk pluggen til tilkoblingsledningen ut av kontakten.

- ▶ Dersom løvblåseren er våt: Rengjør løvblåseren og la den tørke.
- ▶ Rengjør løvblåseren.

12 Transport

12.1 Transportere løvblåseren

- ▶ Slå av løvblåseren og trekk pluggen til tilkoblingsledningen ut av kontakten.
- ▶ Bær løvblåseren med en hånd på betjeningshåndtaket.
- ▶ Hvis løvblåseren transporteres i et kjøretøy: Sikre løvblåseren slik at den ikke kan velte eller bevege seg.

13 Oppbevaring

13.1 Oppbevare løvblåseren

- ▶ Slå av løvblåseren og trekk pluggen til tilkoblingsledningen ut av kontakten.
- ▶ Løvblåseren må oppbevares slik at følgende betingelser er oppfylt:
 - Løvblåseren er utenfor rekkevidden til barn.
 - Løvblåseren er ren og tørr.

14 Rengjøring

14.1 Rengjøre løvblåseren

- ▶ Slå av løvblåseren og trekk pluggen til tilkoblingsledningen ut av kontakten.
- ▶ Løvblåseren rengjøres med en fuktig klut.
- ▶ Vernegitteret rengjøres med en pensel eller en myk børste.

15 Vedlikehold og reparasjon

15.1 Vedlikeholdsintervaller

Vedlikeholdsintervallene avhenger av omgivelsesforholdene og arbeidsforholdene. STIHL anbefaler følgende vedlikeholdsintervaller:

Årlig

- ▶ La løvblåseren kontrolleres av en STIHL fagforhandler.

15.2 Vedlikeholde og reparere løvblåseren

Brukeren kan ikke selv vedlikeholde og reparere løvblåseren.

- ▶ Hvis løvblåseren trenger vedlikehold eller er defekt eller skadet: Oppsøk en STIHL fagforhandler.

16 Utbedre feil

16.1 Utbedre feil på løvblåseren og batteriet

Feil	LED-er på batteriet	Årsak	Utbedring
Løvblåseren starter ikke når det slås på.	1 LED blinker grønt.	Ladetilstanden til batteriet er for lav.	<ul style="list-style-type: none"> ▶ Batteriet må lades slik det er beskrevet i bruksanvisningen til ladeapparatene STIHL AL 101, 300, 500.
	1 LED lyser rødt.	Batteriet er for varmt eller kaldt.	<ul style="list-style-type: none"> ▶ Trekk pluggen til tilkoblingsledningen ut av kontakten. ▶ La batteriet avkjøles eller oppvarmes.
	3 LED-er blinker rødt.	Det er en feil i løvblåseren.	<ul style="list-style-type: none"> ▶ Trekk pluggen på tilkoblingsledningen ut av stikkkontakten og sett den inn igjen ▶ Slå på løvblåseren. ▶ Hvis 3 LED-er fortsatt blinker rødt: Ikke bruk løvblåseren og oppsøk en STIHL fagforhandler.
	3 LED-er lyser rødt.	Løvblåseren er for varm.	<ul style="list-style-type: none"> ▶ Trekk pluggen til tilkoblingsledningen ut av kontakten. ▶ La løvblåseren avkjøles.
	4 LED-er blinker rødt.	Det er en feil i batteriet.	<ul style="list-style-type: none"> ▶ Trekk pluggen på tilkoblingsledningen ut av stikkkontakten og sett den inn igjen. ▶ Slå på løvblåseren. ▶ Hvis 4 LED-er fortsatt blinker rødt: Ikke bruk batteriet og oppsøk en STIHL fagforhandler.
		Den elektriske forbindelsen mellom løvblåseren og batteriet er brutt.	<ul style="list-style-type: none"> ▶ Trekk pluggen på tilkoblingsledningen ut av stikkkontakten og sett den inn igjen. ▶ Hvis løvblåseren fortsatt ikke starter når det slås på eller slås av under drift: Rengjør kontaktflatene til tilkoblingsledningen, som beskrevet i bruksanvisningen STIHL AR batteri eller bruksanvisningen "Belteveske AP med tilkoblingsledning".
		Løvblåseren eller batteriet er fuktig.	<ul style="list-style-type: none"> ▶ La løvblåseren eller batteriet tørke.
		Girspaken er trykket allerede før betjening av startsperran.	<ul style="list-style-type: none"> ▶ Løvblåseren skal slås på slik som beskrevet i denne bruksanvisningen.

Feil	LED-er på batteriet	Årsak	Utbedring
Løvblåseren slår seg av under driften.	3 LED-er lyser rødt.	Løvblåseren er for varm.	<ul style="list-style-type: none"> ▶ Trekk pluggen til tilkoblingsledningen ut av kontakten. ▶ La løvblåseren avkjøles.
		Det er en elektrisk feil.	<ul style="list-style-type: none"> ▶ Trekk pluggen på tilkoblingsledningen ut av stikkkontakten og sett den inn igjen. ▶ Hvis løvblåseren fortsatt slås av under drift: Rengjør kontaktflatene til tilkoblingsledningen, som beskrevet i bruksanvisningen STIHL AR batteri eller bruksanvisningen "Belteveske AP med tilkoblingsledning". ▶ Slå på løvblåseren.
Driftstiden til løvblåseren er for kort.		Batteriet er ikke fullstendig ladet.	▶ Batteriet må lades helt, slik det er beskrevet i bruksanvisningen til ladeapparatet STIHL AL 101, 300, 500.
		Brukstiden til batteriet er overskredet.	▶ Skift ut batteriet.

17 Tekniske data

17.1 Løvblåser STIHL BGA 200

- Tillatte batterier:
 - STIHL AR
 - STIHL AP sammen med "Belteveske AP med tilkoblingsledning"
- Blåsekraft: 21 N
- Maksimal lufthastighet: 84 m/s
- Gjennomsnittlig lufthastighet: 70 m/s
- Luftgjennomstrømning: 940 m³/t
- Vekt: 3,2 kg

Driftstid er oppgitt under www.stihl.com/battery-life.

17.2 Lydverdier og vibrasjonsverdier

K-verdien for lydtryknivåene er 2 dB(A). K-verdien for lydeffektnivåene er 2 dB(A). K-verdien for vibrasjonsverdiene er 2 m/s².

STIHL anbefaler å bruke hørselsvern.

- Lydtryknivå L_{pA} målt iht. EN 50636-2-100: 80 dB(A).
- Lydtryknivå L_{wA} målt iht. EN 50636-2-100: 91 dB(A).
- Vibrasjonsverdi a_{HV} målt iht. EN 50636-2-100: Betjeningshåndtak: 0,7 m/s².

De angitte vibrasjonsverdiene ble målt med en standardisert testprosedyre og kan trekkes inn til sammenligning av elektriske apparater. Vibrasjonsverdiene som faktisk oppstår, kan avvike fra de angitte verdiene avhengig av typen arbeid. De angitte vibrasjonsverdiene kan benyttes til en foreløpig vurdering av vibrasjonsbelastningen. Den faktiske vibrasjonsbelastningen må anslås. Derved kan det også tas hensyn til periodene der elektriske apparatet er slått av, og periodene der det er slått på men går uten belastning.

Informasjon angående oppfyllelse av arbeidsgiverdirektivet om vibrasjon 2002/44/EF er angitt under www.stihl.com/vib.


17.3 REACH

REACH betegner en EF-forordning for registrering, vurdering og godkjenning av kjemikalier.

Informasjon om oppfyllelse av REACH forordningen er angitt under www.stihl.com/reach.

18 Reservedeler og tilbehør

18.1 Reservedeler og tilbehør

STIHL  Disse symbolene identifiserer STIHL reservedeler og originalt STIHL tilbehør.

STIHL anbefaler å bruke STIHL reservedeler og originalt STIHL tilbehør.

Originale STIHL reservedeler og originalt STIHL tilbehør fås kjøpt hos en STIHL fagforhandler.

19 Kassering

19.1 Avhende løvblåseren

Informasjoner om kassering er tilgjengelig hos din STIHL fagforhandler.

- ▶ Løvblåseren, tilbehøret og emballasjen må kasseres forskriftsmessig og miljøvennlig.

20 EU-samsvarserklæring

20.1 Løvblåser STIHL BGA 200

ANDREAS STIHL AG & Co. KG
Badstraße 115

D-71336 Waiblingen
Tyskland

påtar seg alene ansvaret for at

- Modell: Batteridreven løvblåser
- Varemerke: STIHL
- Type: BGA 200
- Serieidentifikasjon: BA01

oppfyller de gjeldende bestemmelsene til direktivene 2011/65/EU, 2006/42/EF 2014/30/EF og 2000/14/EU og er utviklet og produsert i henhold til følgende standarder, som gjaldt ved produksjonsdato: EN 55014-1, EN 55014-2, EN 60335-1 og EN 50636-2-100.

Det målte og garanterte lydeffektnivået ble beregnet i henhold til direktivet 2000/14/EF, vedlegg V.

- Målt lydeffektnivå: 91 dB(A)
- Garantert lydeffektnivå: 93 dB(A)

De tekniske dokumentene oppbevares ved produktgodkjenningen hos ANDREAS STIHL AG & Co. KG.

Byggeår, produksjonsland og maskinnummer er angitt på løvblåseren.

Waiblingen, 02.12.2019

ANDREAS STIHL AG & Co. KG

med fullmakt fra



Thomas Elsner, Leder produktledelse og service

0458-812-9121-A

NEU



www.stihl.com



0458-812-9121-A