

**HONDA** | ENGINEERING FOR *Life*

# HONDA TRIMMER/RYDDESAG UMK425LE/UE - UMK435UE



# INSTRUKSJONSBOK

*(Oversatt fra original instruksjonsbok)*



Importør:

**BEREMA**

*Et selskap i Atlas Copco-gruppen*



## Kjære kunde -

gratulerer med valget av HONDA trimmer/ryddesag. Denne instruksjonsboken dekker alt du bør vite om sikker betjening og vedlikehold av investeringen din. Les derfor boken nøye og forsikre deg om at du har forstått instruksjonene.

All informasjon er basert på de ferskeste produktopplysninger. Vårt mål er imidlertid at du til enhver tid skal kunne nyte godt av de siste tekniske nyvinninger, materialer og erfaringer. Derfor forandres våre modeller hele tiden, med den følge at spesifikasjoner kan bli endret uten forvarsel.

Illustrasjonene i boken er basert på den modellen som beskriver det enkelte aktuelle punkt best mulig, og kan derfor variere noe fra din modell. Skulle du få problemer eller har noe du lurer på, er det bare å kontakte din Honda Fagforhandler eller oss i Berema A/S.

Denne instruksjonsboken er å betrakte som en del av utstyret, og bør følge maskinen om du selger den. Et siste råd før du starter - les garantibestemmelsene med rettigheter og forpliktelser. Garantibeviset er et eget dokument som fulgte med ved kjøpet av maskinen. Ingen del av boken kan kopieres uten skriftlig tillatelse.

## Sikkerhetssymboler


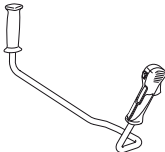
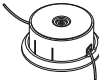

- som benyttes i denne boken. For din egen sikkerhets skyld er det sunn fornuft å lese hele denne boken. Legg spesielt vekt på meldingen som følger disse symbolene:

**⚠ ADVARSEL** Påpeker stor risiko for alvorlige personskader - i verste fall død - om advarselen ikke tas på alvor.

**FORSIKTIG:** Advarer mot risiko for ulykker eller materielle skader hvis ikke instruksjonen følges.

**MERK:** Innleder avsnitt med viktig informasjon.

## Slik identifiserer du maskinen din:

|      |                                                                                     |                                                                                     |                                                                                     |                                                                                     |
|------|-------------------------------------------------------------------------------------|-------------------------------------------------------------------------------------|-------------------------------------------------------------------------------------|-------------------------------------------------------------------------------------|
|      |  |  |  |  |
| UEET |                                                                                     | ●                                                                                   | ●                                                                                   | ●                                                                                   |
| LEET | ●                                                                                   |                                                                                     | ●                                                                                   | ●                                                                                   |

Modellbetegnelsen er oppgitt i identifikasjonsskiltet med en serie bokstaver og tall - se side 11.



Noter maskinens serienummer her.



Noter maskinens modellbetegnelse her.

# INNHALDSFORTEGNELSE

---

|                                                       |           |
|-------------------------------------------------------|-----------|
| <b>1. Sikkerhetsregler</b> .....                      | <b>5</b>  |
| A. Trening .....                                      | 5         |
| B. Forberedelser .....                                | 5         |
| C. Betjening .....                                    | 7         |
| D. Vedlikehold & lagring .....                        | 8         |
| <b>2. Generell beskrivelse</b> .....                  | <b>9</b>  |
| Maskinens hoveddeler .....                            | 9         |
| Sikkerhetsmerker .....                                | 10        |
| Identifikasjon av maskinen .....                      | 11        |
| <b>3. Montering</b> .....                             | <b>12</b> |
| Håndtak .....                                         | 12        |
| Komplett beskyttelse .....                            | 12        |
| Trimme/ryddesystemet - Trimmehode med nylontråd ..... | 13        |
| 3-tannet krattblad .....                              | 14        |
| Sirkelsagblad (ekstrautstyr) .....                    | 14        |
| Tilpasning av bæreselen .....                         | 14        |
| <b>4. Forberedelser og sjekk før start</b> .....      | <b>15</b> |
| Balansering av maskinen .....                         | 15        |
| Fylling av bensintanken .....                         | 17        |
| Fylling av motorolje .....                            | 18        |
| Før du starter .....                                  | 19        |
| <b>5. Start og stopp av motoren</b> .....             | <b>20</b> |
| Kaldstart .....                                       | 20        |
| Varmstart .....                                       | 21        |
| Stopp av motoren .....                                | 22        |
| <b>6. Betjening</b> .....                             | <b>23</b> |
| Arbeidsstilling .....                                 | 23        |
| Trimmerhode med nylontråd .....                       | 23        |
| Justering av nylontråd .....                          | 24        |
| Trimming .....                                        | 24        |
| 3-tannet krattblad .....                              | 24        |
| Med sirkelsagblad (ekstrautstyr) .....                | 25        |
| <b>7. Vedlikehold</b> .....                           | <b>26</b> |
| Skifte av nylontråd/skjerping av krattblad .....      | 26        |
| Justering av forgasser/Sjekk av tennplugg .....       | 28        |
| Skifte av motorolje .....                             | 29        |
| Luftfilter .....                                      | 29        |
| Smøring av girhuset .....                             | 30        |
| Vedlikeholdsskjema .....                              | 32        |
| <b>8. Feilsøking</b> .....                            | <b>33</b> |
| <b>9. Transport og lagring</b> .....                  | <b>34</b> |
| <b>10. Utstyr</b> .....                               | <b>37</b> |
| <b>11. Tekniske spesifikasjoner</b> .....             | <b>38</b> |
| <b>12. Egnenotater</b> .....                          | <b>41</b> |

Alle deler på utstyret representerer en mulig fare dersom maskinen ikke brukes riktig eller vedlikeholdes forskriftsmessig. Legg spesielt vekt på avsnitt som innledes med følgende:

**⚠ ADVARSEL** Advarer mot risiko for alvorlige legemsskader eller fatale ulykker om instruksjonen ikke følges.

**FORSIKTIG:**

- Advarer mot risiko for ulykker eller skader på utstyret hvis instruksjonen ikke følges.

**MERK:** Innleder avsnitt med nyttig informasjon.



Dette symbolet oppfordrer deg til spesiell aktsomhet når du utfører visse arbeidsoppgaver. Boksene med koder under symbolet viser til sikkerhetsreglene på disse sider.

**TRENING**

- A1.** Les sikkerhetsreglene i denne boken nøye. Før du tar trimmer/ryddesagen i bruk, må du gjøre deg kjent med betjeningsfunksjonene og hva som er riktig bruk av utstyret. Sørg for å lære deg hurtig stopp av motoren.
- A2.** Bruk bare trimmer/ryddesagen til oppgaver den er konstruert for, nemlig:
  - Trimme gress med nylonsnor langs blomsterbed, mot kratt, murer, gjerder og plener eller fjerne render etter gressklipperen.
  - 3-tannet krattblad for å kutte høyt ugress og kratt.
  - All annen bruk kan være farlig og eventuelt resultere i skader på maskinen.
- A3.** La ikke barn eller personer som ikke kjenner sikkerhetsreglene få bruke utstyret. Lokale lover kan sette aldersgrenser for slik bruk.
- A4.** Bruk ikke trimmer/ryddesagen under følgende forhold:
  - Når andre personer og spesielt barn eller husdyr oppholder seg i området. Overhold sikkerhetsgrensen på minimum femten meters avstand til alle som er innen synsfeltet. Trimmer/ryddesagen må kun betjenes av én person under arbeidet.
  - Hvis du har tatt medisiner eller annet som kan nedsette reaksjonen eller aktsomheten.
  - Bruker du trimmerhode med nylontråd, må du sjekke at trimmerbeskyttelsen og trådkutteren er montert korrekt for å sikre riktig lengde på tråden.
  - Hvis sikkerhetsutstyr som trimmerbeskyttelsen ikke er på plass eller er skadet.
- A5.** Gjør ikke forandringer på trimmer/ryddesagen. Dette kan redusere din personlige sikkerhet og føre til alvorlige skader eller ulykker.
- A6.** Husk at eieren eller brukeren er ansvarlig for eventuelle ulykker eller skader på annen matts eiendom.

# 1. SIKKERHETSREGLER

---

## **FORBEREDELSE**

- B1.** Bruk aldri dette utstyret barfot eller i sandaler, unngå også løstsittende klær som kan bli revet opp i kratt.  
Når du arbeider med utstyret, er vår anbefaling å bruke lange bukser, støvler eller vernesko med anti-skliåler, vernebriller eller ansiktsvisir, hansker (helst skinn) og øreklokker.  
Vernehjelm bør brukes i områder hvor du kan utsettes for fallende objekter som grener eller steiner.
- B2.** Sørg for å inspisere området før du begynner og rydd bort ting som kan bli slynget ut av maskinen (steinar, trebiter, ståtråd, bein etc).
- B3. ADVARSEL: FARE!**  
Bensin er svært lettantennelig.
- Lagre bensinen i godkjente kanner.
  - Etterfyll maskinen kun utendørs med motoren stanset. Røyk ikke mens du fyller eller behandler bensin.
  - Skru aldri av bensinlokket eller fyll bensin mens motoren går eller fortsatt er varm.
  - Start ikke motoren i nærheten av bensinsøl. Frakt trimmer/ryddesagen bort fra området og unngå alle former for gnistkilder før bensinen er fullstendig fordampet.
  - Sjekk at lokket er skrudd forsvarlig til på både bensintank og kanne.
- B4.** Reparer ødelagt eksosanlegg.
- B5.** Før du starter maskinen igjen etter at den har vært i bruk, gjennomføres en generell inspeksjon. Sjekk spesielt alt utstyr som trimmerverktøy, trimmerbeskyttelse og festemidler og kontroller at det ikke er slitt, ødelagt eller sitter løst. Sjekk alltid at gasskontrollen og motorbryteren fungerer som den skal.
- B6.** Sjekk at håndtak og festebøyle for bæresele sitter korrekt og at maskinen er riktig balansert. Riktig stilling og justeringer er beskrevet i kapittelet "Sjekk før du starter" i denne instruksjonsboken.
- B7.** Juster tomgangen slik at trimmerverktøyet stopper å rotere når gasskontrollen slippes ut.
- B8.** Monter sagbladbeskyttelsen når du setter på eller fjerner sagbladet på modell som er utstyrt med slikt.
- Sett motorbryteren i stopp-stilling og ta hetten av tennpluggen.
  - Bruk hansker under arbeidet.

## **BETJENING**

- C1.** Kjør ikke motoren i innelukkede områder hvor eksosen kan samle seg.
- C2.** Arbeid kun i dagslys.
- C3.** Unngå om mulig å arbeide på fuktig grunn.
- C4.** Når maskinen er i bruk, må du sørge for å overholde sikkerhetsavstanden til trimmerutstyret.
- C5.** Gå når du bruker maskinen, løp aldri og sørg for godt fotfeste. Vær oppmerksom på hindringer som steiner eller trebiter som du kan snuble i.
- C6.** Vær spesielt varsom i skråninger. Når du arbeider i slikt område, må du gå langsetter, aldri rett opp og ned.
- C7.** Bruk ikke maskinen i skråninger som er for bratte. Det er brukerens ansvar å bedømme faremomentet i området og ta alle forholdsregler for sin egen sikkerhet. Dette er spesielt viktig når du arbeider i skråninger, ulendt terreng eller på våt, sleip grunn.
- C8.** Reguler aldri motoren slik at den får for hurtig tomgangshastighet.
- C9.** Før du stater motoren må du forsikre deg om at det ikke befinner seg noen innen 15 meters radius. Videre at trimme/ryddeutstyret ikke berører bakken og at maskinen ligger stabilt.
- C10.** Vær forsiktig når du starter motoren. Husk sikkerhetsreglene og sørg for sikker avstand til trimmer/ryddeutstyret.
- C11.** Under følgende tilfeller må motoren være stoppet og hetten tas av tennpluggen:
  - Før du foretar noen form for service på trimmer/ryddesystemet.
  - Før rengjøring, sjekking, justering eller reparasjon på utstyret.
  - Eneste oppgave som utføres med motoren i gang, er justering av forgasser og tomgangshastighet.
  - Når slikt arbeid utføres, må du sjekke at trimmer/ryddeutstyret ikke kan slå borti eventuelle gjenstander og at maskinen ligger stabilt.
  - Skulle utstyret treffe en gjenstand, må du sjekke trimmer/ryddesystemet og girhuset for eventuelle skader og forta nødvendige utbedringer før du gjenopptar arbeidet med maskinen.
  - Skulle maskinen begynne å vibrere unormalt, må du straks undersøke årsaken og foreta nødvendige utbedringer.
- C12.** Stopp motoren i følgende situasjoner:
  - Hver gang du forlater maskinen uten oppsyn.
  - Før du fyller bensintanken.
  - Når du frakter maskinen fra ett område til et annet.
- C13.** Alle bruk med faste sagblader representerer fare i form av tilbakeslag.

# 1. SIKKERHETSREGLER

---

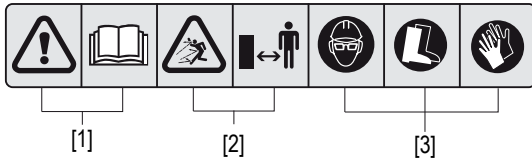
## VEDLIKEHOLD OG LAGRING

- D1.** Sørg for at alle skruer og muttere sitter riktig festet for å sikre trygg bruk. Regelmessig vedlikehold er viktig for nødvendig sikkerhet og optimale bruksegenskaper.
- D2.** Bruk ikke en maskin med ødelagte eller slitte deler. Deler skal skiftes ut, ikke repareres. Bruk kun originale Honda-deler. Trimmer/ryddeutstyret skal alltid være merket med produsentnavn, referanse og max brukshastighet. Deler av ukurant kvalitet kan skade maskinen og representere en fare for brukerens sikkerhet.
- D3.** Bruk solide hansker når du monterer eller demonterer trimmer/ryddesystemet.
- D4.** Sett aldri trimme/ryddesagen til lagring med bensin på tanken i rom hvor bensindamp kan antennes av åpen ild, gnistkilder eller intens hete.
- D5.** Velg et tørt lagerrom hvor barn ikke har adgang til utstyret.
- D6.** La motoren få tid til å kjøle seg ned før du setter den på lager.
- D7.** For å redusere faren for selvantennelse, er det viktig å fjerne gress, løv og oljesøl fra maskinen, og da spesielt kjøleribber, eksosanlegg og områder med bensin.
- D8.** Under lagring og transport må trimmer/ryddesagen alltid bli dekket med transportbeskyttelsen for å unngå mulige skader.
- D9.** Hvis bensintanken skal tømmes, må dette gjøres utendørs og med kald motor.
- D10.** Tenk miljøvern, tøm ikke motorolje eller bensin ut i naturen, avløpssystemet eller søppelkassen. Din lokale bensinstasjon tar i mot brukt olje for resirkulering.

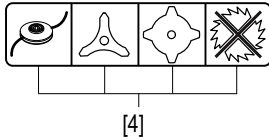


## 2. GENERELL BESKRIVELSE

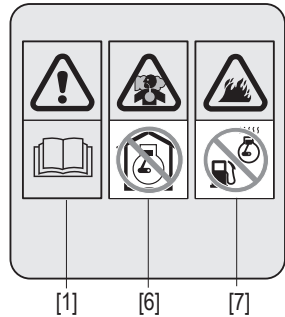
### B Generelle instruksjoner



### D Lovlig trimmeutstyr/krattblad



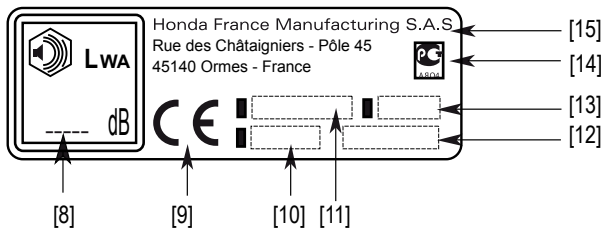
### C Generelle instruksjoner



- [1] **ADVARSEL:** Les instruksjonsboken før du tar maskinen i bruk.
- [2] **ADVARSEL:** Utkastfare. Forsikre deg om at folk og dyr holder seg minst 15 m fra området du bruker maskinen.
- [3] Bruk alltid vernebriller, vernehjelm og annet nødvendig sikkerhetsutstyr for å beskytte øyne og kropp mot gjenstander (som singel, glass eller metallstykker) som kan bli kastet opp av trimmer/kutteutstyret.
- [4] Denne trimmer/ryddesagen må bare utstyres med trimmerhode for nylontråd eller krattblad av nylon/metall. Sagblad må ikke brukes sammen med standardbeskyttelsen.
- [5] Maksimum omdreiningshastighet transmisjonsaksel.
- [6] Motoren avgir farlige avgasser. Kjør ikke trimmeren/ryddesagen på innelukkede områder.
- [7] Bensin er svært brannfarlig. Stopp trimmeren/ryddesagen før du etterfyller bensin.

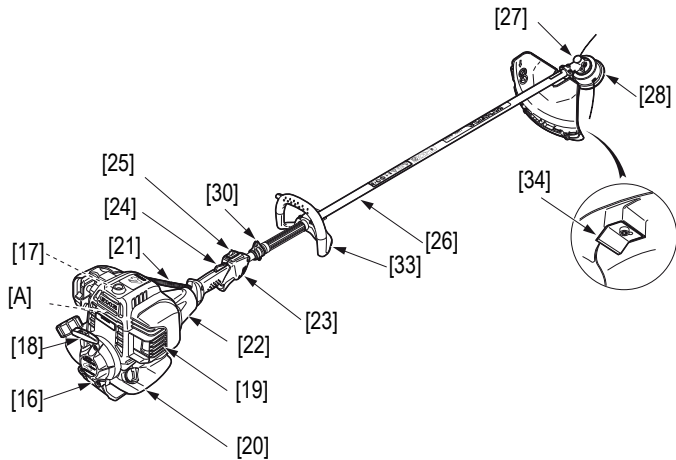
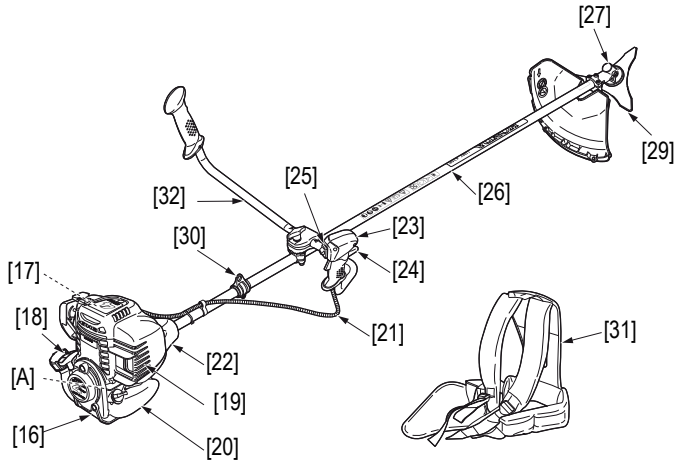
## IDENTIFIKASJON AV MASKINEN

### E Lovlig trimmeutstyr/krattblad



- [8] Garantert støynivå ifølge EU-direktiv 2000/14/EC
- [9] Konformitetsmerke ifølge 2000/14/EC, 2004/108/EC, 2005/88/EC, 2006/42/EC direktiv
- [10] Modell - Type
- [11] Modell - Navn
- [12] Produksjonsår
- [13] Serienummer
- [14] Russisk konformitetsmerke
- [15] Produsentens navn og adresse

## 2. GENERELL BESKRIVELSE

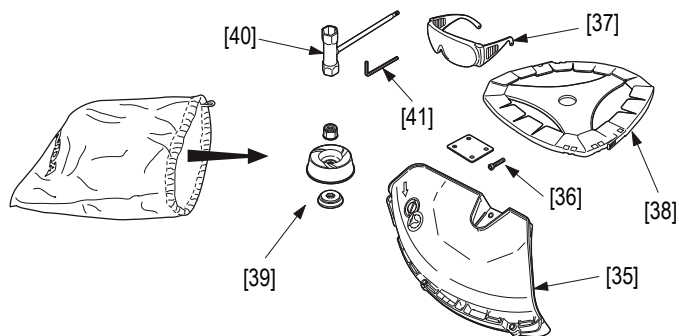


### MASKINENS HOVEDDELER

- |                                   |                               |
|-----------------------------------|-------------------------------|
| [16] Motor                        | [27] Transmisjonshode         |
| [17] Tennplugg                    | [28] Trimmerhode for nylonråd |
| [18] Starthåndtak                 | [29] Tretannet krattblad      |
| [19] Luftfilter                   | [30] Festebøyle for bæresele  |
| [20] Bensintank                   | [31] Komfortl-bæresele        |
| [21] Gassvaier                    | [32] U-håndtak                |
| [22] Clutchhus                    | [33] Bøylehåndtak             |
| [23] Kontrollgrep                 | [34] Trådkutter               |
| [24] Gasskontroll                 |                               |
| [25] Tenningsbryter (start/stopp) |                               |
| [26] Transmisjonsaksel            |                               |

## 2. GENERELL BESKRIVELSE

### INNHOOLD I POSE:



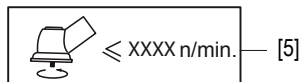
- [35] Trimmerbeskyttelse
- [36] Skruer og mellomstykke
- [37] Brillar
- [38] 3-tannet krattblad m/ beskyttelse
- [39] Stabilisator, mellomstykke og mutter
- [40] Flerbruks-nøkkel
- [41] Sekskantnøkkel

### SIKKERHETSMERKER

Trimmer/ryddesagen må brukes med omtanke.

Av denne grunn er maskinen din utstyrt med selvklebende skilt med symboler som skal minne deg på de viktigste sikkerhetsreglene. Betydningen er forklart under. Disse skiltene er å betrakte som en del av maskinen. Skulle ett av dem falle av eller bli uleselig, får du nye skilt hos din Honda Fagforhandler. Videre anbefaler vi at du leser nøye gjennom sikkerhetsreglene på side 5-8.

A Omdreiningshastighet

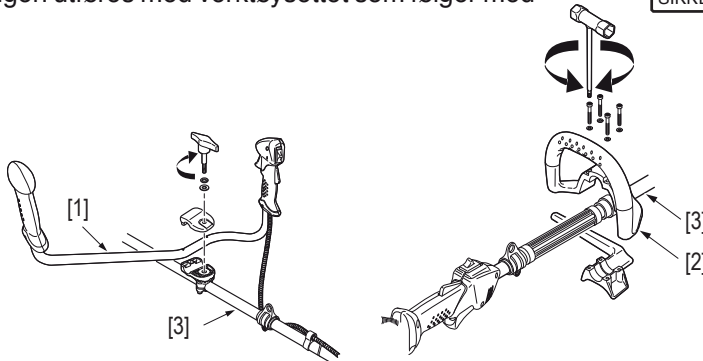
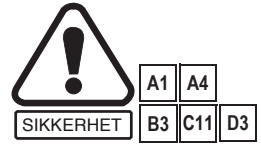


### 3. MONTERING

#### HÅNDTAK

U-håndtaket (1) (type U) eller bøylehåndtaket (2) (type L) må monteres på transmisjonsakselen (3).

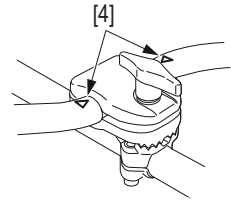
Monteringen utføres med verktøysettet som følger med utstyret.



#### **FORSIKTIG:**

- *U-typene: Plasser håndtaket mellom de to pilene [4].*

Bruk verktøyet som fulgte med utstyret når du skal montere håndtaket.



[5] Tennpluggnøkkel/Torx-nøkkel



[6] Sekskantnøkkel



#### KOMPLETT BESKYTTELSE

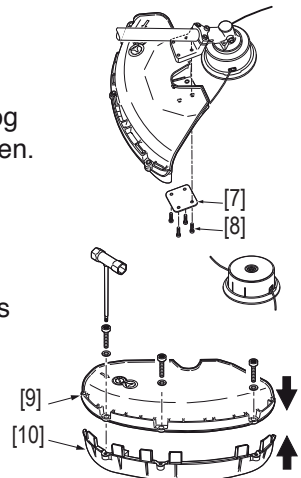
Trimmer/ryddesagen din er utstyrt med beskyttelse.

Monter beskyttelsen på maskinen med de fire skruene [8] og mellomstykket [7] som ble levert sammen med Torx-nøkkelen.

#### ***Beskyttelsesdeksel for trimmerhode med nylontråd:***

Sett sammen de to delene [10] og [9] og klem dem på plass som vist på illustrasjonen.

Fest de 3 skruene og pakningene med Torx-nøkkelen.



## 3. MONTERING

Beskyttelsesdeksel for krattblad: Monter **ikke** underdelen [10].

### ⚠ ADVARSEL

(Kun UMK435E1 UEET)

Når du bruker Honda sirkelsagblad [11] (tilleggsutstyr) må alltid standardbeskyttelsen [10] og [9] erstattes med den spesielle Honda-beskyttelsen [12], som leveres som tilleggsutstyr. Monteres på samme måte som standardbeskyttelsen.

### MONTERING AV TRIMMER/RYDDE-SYSTEMET

#### **FORSIKTIG:**

Vær spesielt oppmerksom når du monterer mellomringen [15]. Den konkave siden må vende mot giret [17].

#### TRIMMERHODE MED NYLONTRÅD

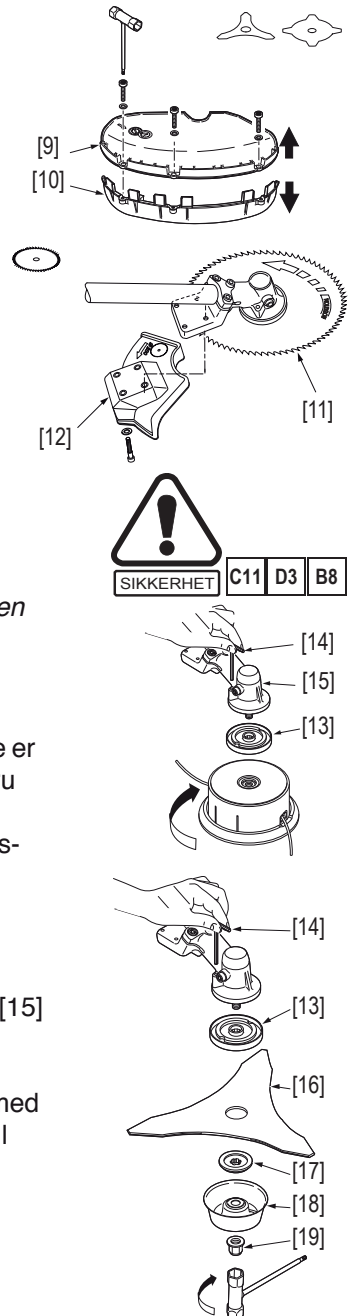
Fest trimmerhodet med mellomringen [15] som allerede er montert på transmisjonsakselen. Den festes med å skru mot urviserretningen.

Bruk sekskantnøkkelen [16] for å blokkere transmisjonsakselen slik at trimmerhodet blir skikkelig festet.

#### 3-TANNET KRATTBLAD

Plasser krattbladet [18] mellom mellomringene [19] og [15] slik at sporene i mellomringene stemmer perfekt med akselen.

Monter stabilisatoren [20]. Blokker akselens rotasjon med sekskantnøkkelen [16]. Stram låsemutteren [21] godt til med Torx-nøkkelen, som skrues i motsatt retning av urviserne.



### 3. MONTERING

#### SIRKELSAGBLAD (tilleggsutstyr)

Monteres på samme måte som 3-tannet krattblad.

#### **⚠ ADVARSEL**

Dette tilleggsutstyret kan kun brukes på UMK435E1 og må monteres sammen med den spesielle Honda-beskyttelsen [22].

#### **⚠ ADVARSEL**

Monter sagbladet på forskriftsmessig måte. Pilen på sagbladet [23] må peke i samme retning som pilen på beskyttelsen [22].

#### TILPASNING AV BÆRESELEN

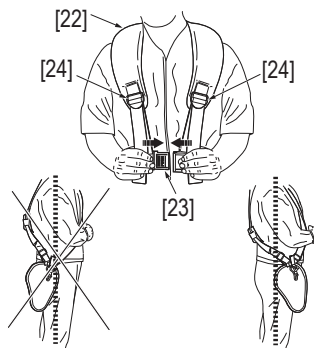
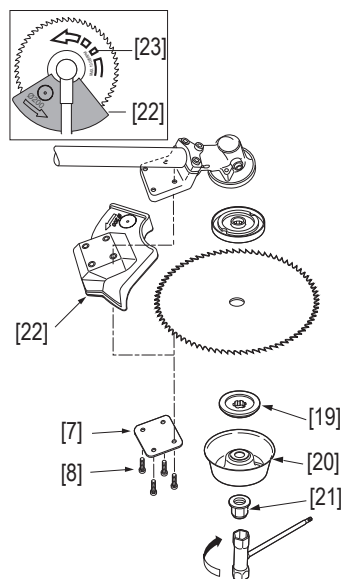
#### **⚠ ADVARSEL**

Av hensyn til brukerens sikkerhet og komfort er det viktig å tilpasse stroppene på bæreselen slik at de kjennes behagelig på kroppen samtidig som maskinen er riktig balansert i arbeidsstilling.

Maskinene leveres med dobbeltsele [24].

Sett bæreselen på deg og fest den med hurtigfestet [25].

Tilpass stroppene med bøylespennene [26] slik at maskinen henger i hoftehøyde.



## 4. FORBEREDELSE OG SJEKK FØR START

### BALANSERING AV MASKINEN

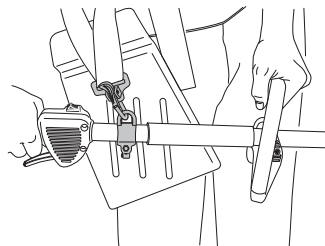
Fest trimmer/ryddesagen som illustrert [1].

Når maskinen er på plass, er det viktig å sjekke at den er korrekt balansert. Den må utføres med maskinen festet til bæreselen og med halvfull bensintank.

Juster lengden på bæreselen slik at trimmer/ryddehodet ligger parallelt med og an mot bakken.

Har maskinen kutteskive for gress, må skiven utstyres med stabilisator (se side 13). Korrekt balanse har du når stabilisatoren så vidt berører bakken [2].

[1]



[2]

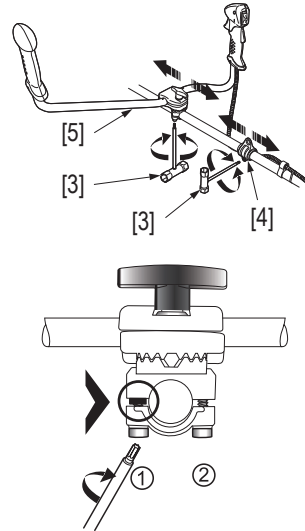
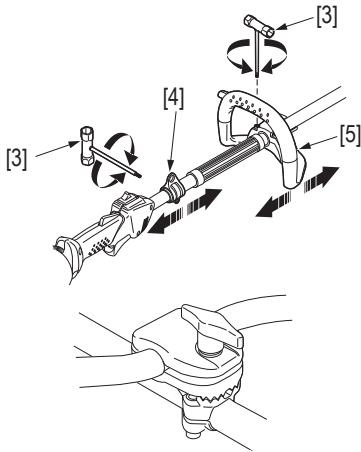


[2]



## 4. FORBEREDELSE OG SJEKK FØR START

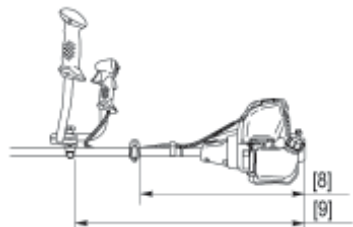
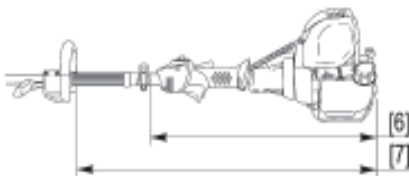
Trimme/ryddeutstyret må kunne heves fra bakken med lett trykk på håndtaket. Føles utsytyret for tungt og må justeres, føres opphengsbøylen [4] fremover. Alternativt bakover, hvis det oppleves som for lett. Løsne på skruene med Torx-nøkkelen [3] for å føre opphengsbøylen til ønsket stilling.



### **FORSIKTIG (type UEET):**

- Vær påpasselig så du ikke strammer gassvaieren for stramt når du flytter håndtaket [5]. Sjekk at betjeningen av gasskontrollen fungerer mykt og greit.

U-håndtaket eller bøylehåndtaket [5] justeres med å løsne vingebolten for å oppnå komfortabel arbeidsstilling. Når du har funnet den ideelle stillingen, sjekkes balansen igjen. Juster om nødvendig. Stram skruen forsvarlig til for å låse håndtaket i stillingen.



|     | UMK425E1 | UMK435E1 |
|-----|----------|----------|
|     | LEET     |          |
| [6] | 530 mm   | 545 mm   |
| [7] | 760 mm   | 775 mm   |

|     | UMK425E1 | UMK435E1 |
|-----|----------|----------|
|     | UEET     |          |
| [8] | 490 mm   | 500 mm   |
| [9] | 740 mm   | 750 mm   |

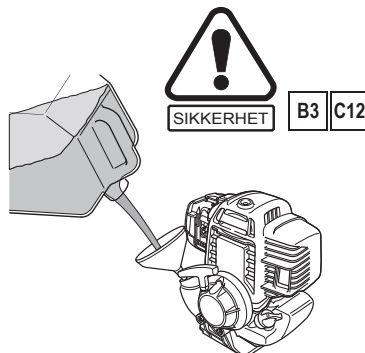


## 4. FORBEREDELSE OG SJEKK FØR START

### FYLLING AV BENSINTANKEN

#### ⚠ ADVARSEL

Trykket inni bensintanken øker når temperaturen stiger. Vær derfor forsiktig når du skrur av bensinlokket slik at du unngår bensinsøl. Bensin bør lagres kjølig og kun for kortere perioder, og må aldri etterlates ute i direkte solskinn.



|                  | UMK425E1 | UMK435E1 |
|------------------|----------|----------|
| Volum bensintank | 0,58 l   | 0,63 l   |

**Anbefalt bensin:** Bruk 95 oktan blyfri bilbensin eller ren miljøbensin, som du får kjøpt på de fleste bensinstasjoner.

#### **FORSIKTIG:**

- Rengjør bensinlokket og området rundt påfyllingsstussen for å hindre at fremmedlegemer kommer ned i tanken.
- Fyll bensin ved hjelp av egnet trakt eller bensinkanne med helletut.
- Still maskinen i bruksstilling for å lette fyllingen.
- Forsikre deg om at maskinen står stabilt uten fare for å velte når du fyller.

#### ⚠ ADVARSEL

Bensin er svært brannfarlig og kan eksplodere under spesielle forhold. Fyll bensinen på sted med god ventilasjon med motorbryteren slått av. Røyk ikke og unngå alle former for gnistkilder og åpen ild der du fyller og oppbevarer bensin. Ikke overfyll tanken (det skal ikke stå bensin opp i tankhalsen). Sjekk at bensinlokket sitter forsvarlig etter fylling. Unngå å søle når du fyller bensin. Bensingass kan eksplodere. Skulle du komme til å søle, venter du til bensinen er fordampet før du starter motoren. La ikke bensinsøl sitte på huden over lengre tid. Unngå å puste inn bensindamp.

**OPPBEVAR BENSIN UTILGJENGELIG FOR BARN.**

## 4. FORBEREDELSE OG SJEKK FØR START

### FYLLING AV MOTOROLJE

#### ADVARSEL

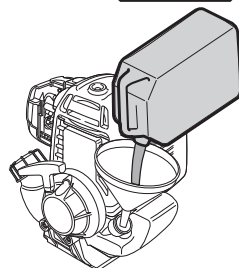
Kjører du maskinen med for lite motorolje, kan motoren få alvorlige skader. Sjekk oljenivået med maskinen horisontalt på et plant område med motorbryteren av. Motorens levetid kan forkortes dersom du bruker ikke-smørende eller 2-takts motorolje.



SIKKERHET

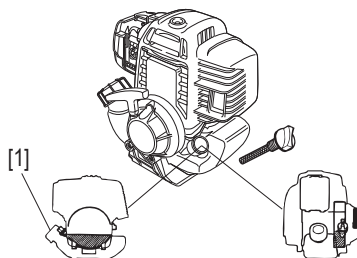
B3

C12



### SJEKK AV OLJENIVÅ

1. Legg maskinen horisontalt på flatmark.
2. Skru av oljelokket og sjekk nivået: oljen skal ligge plant med toppen av halsen på oljetanken (1).
3. Hvis nivået er for lavt, fylles olje opp til toppen av halsen på tanken. Bruk Honda 4-takts motorolje eller tilsvarende kvalitet med god smøre- og renseevne, klassifisert som SG, SF ifølge amerikanske bilprodusenter.



#### ADVARSEL

Maskinen må alltid ligge på bakken når du starter den. Sørg for at den ligger stabilt og at trimmer/ryddeutstyret ikke berører bakken eller legemer av noen art.



SIKKERHET

A4

B1

B2

B5

C1

C7

C9

C10

## 4. FORBEREDELSE OG SJEKK FØR START

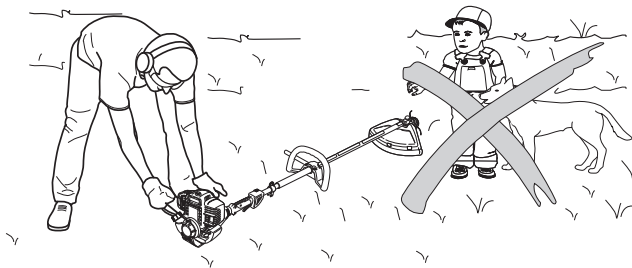
### FØR DU STARTER

Sjekk at trimmerbeskyttelsen sitter riktig og er godt festet. Sørg også for at du selv har nødvendig sikkerhetsutstyr som briller, hansker, støvler og øreklokker.

Sjekk at trimmer/ryddeutstyret og håndtaket sitter forsvarlig festet.

Fjern maskinen fra området hvor du har fylt bensin.

Stå på flat, stabil grunn. Sjekk at hetten sitter på tennpluggen.



## 5. START OG STOPP AV MOTOREN

### KALDSTART

Maskinen betraktes som "kald" dersom den ikke har vært i gang mer enn 5 minutter og du skal starte den igjen etter ti minutters pause.



SIKKERHET

C1

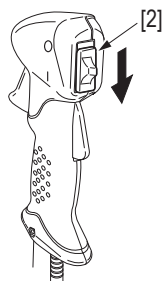
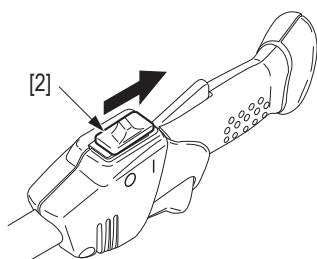
C7

C9

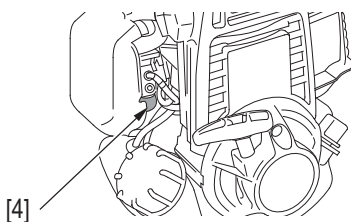
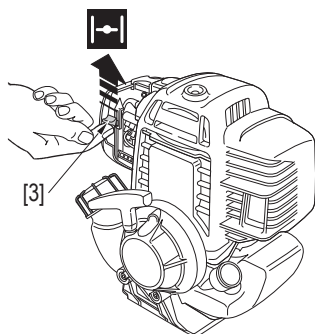
C10

**MERK:** Er gjennomsnittlig temperatur høy nok (sommer), kan motoren muligens startes uten å bruke choken.

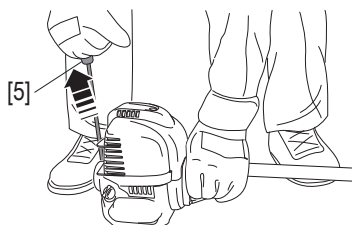
Start motoren på følgende måte:



1. Sett start/stoppbryteren [2] i start-stilling "I".
2. Sett chokehendelen [3] i den høye stillingen (stengt).
3. Trykk inn primepumpen [4], som du finner under forgasseren, gjentatte ganger for å mate motoren med bensin.



4. Trekk lett i starthåndtaket [5] til du merker motstand.
5. Trekk den så bestemt til deg til motoren starter.
6. Når motoren er startet, føres chokehendelen [3] til den lave stillingen.



## 5. START OG STOPP AV MOTOREN

### **FORSIKTIG:**

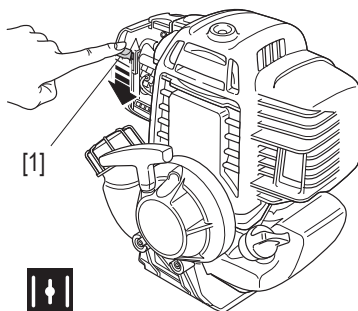
- Trekk ikke rekylstarteren helt ut.
- Ikke bråslipp starthåndtaket, men før den kontrollert tilbake slik at du unngår å skade startmekanismen.

**MERK:** Trekk alltid starthåndtaket bestemt til deg etter at du har merket motstand. Trekker du for løst, er det ikke sikkert at tennpluggen gir gnist slik at motoren starter. Plasser ikke kne eller fot på transmisjonsrøret for å holde maskinen, da risikerer du å bøye røret og påføre maskinen alvorlig skade.

### **VARMSTART**

Maskinen betraktes som varm dersom motoren har vært i gang mer enn 5 minutter og du skal starte den igjen før det er gått ti minutter.

Startprosedyren er den samme som for kaldstart bortsett fra at det ikke er behov for choke [1]. (Hendelen skal stå i den lave stillingen.)



**MERK:** Skulle du få problemer med å starte en varm motor, gjør du følgende:

1. Sett motorbryteren i AV- stilling (O).
2. Sjekk at choken står i ÅPEN stilling.
3. Klem gasskontrollen helt inn.
4. Trekk i starthåndtaket 3 til 5 ganger og slipp deretter gasskontrollen ut.
5. Start deretter motoren i følge prosedyren over.

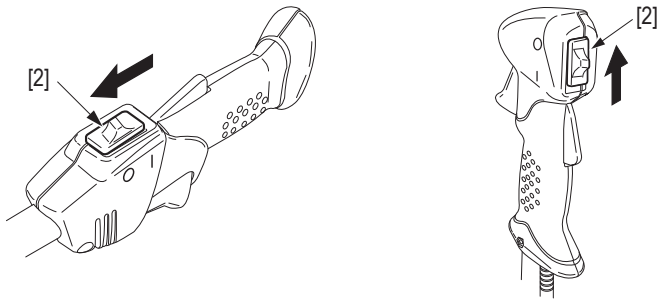
### **FORSIKTIG:**

- Forsikre deg om at motorbryteren står i AV-stilling (O).
- Dersom denne operasjonen utføres med motorbryteren i PÅ-stilling, kan trimmer/ryddeutstyret begynne å rotere og føre til personskader når motoren starter.

## 5. START OG STOPP AV MOTOREN

---

### STOPP AV MOTOREN



1. Motoren stoppes ved å trykke motorbryteren inn og settes i AV-stilling (O) [2].
2. Denne fremgangsmåten kan også benyttes for å stoppe motoren i et nødstilfelle.

### **⚠ ADVARSEL**

**Vær klar over at trimmer/ryddeutstyret som følge av treghet fortsetter å rotere etter at motoren er stoppet.**

### ARBEIDSSTILLING

Så snart maskinen er startet, festes den til bæreselen slik som beskrevet i avsnittet "Forberedelser".



Les  
sikkerhets-  
reglene

### ⚠ ADVARSEL

**Vær forsiktig så du ikke treffer fremmedlegemer med trimmer/ryddeutstyret. Sørg også for å holde utstyret på trygg avstand fra kroppsdeler. Bruk ikke maskinen uten at den er festet til bæreselen.**

Hold trimmer/ryddesagen i et godt grep med begge hender som vist på illustrasjonen. Sørg alltid for å ha godt fotfeste når du jobber. Ta fem minutter med jevne mellomrom og prøv å variere arbeidsstillingen.

### **FORSIKTIG:**

- *La motoren alltid få gå på tomgang mellom arbeidsoppgavene. Kjøres maskinen for fullt (uten at trimmer/ryddeutstyret møter motstand) over lengre perioder, kan motoren bli påført alvorlige skader.*



### TRIMMERHODE MED NYLONTRÅD

Dette utstyret er utviklet for å fullføre jobben etter gressklipperen, og er spesielt hendig og effektiv for å trimme gress langs vegger og gjerder, rundt trær og busker samt på trange og ujevne overflater hvor gressklipperen kommer til kort.

### ⚠ ADVARSEL

**Forsikre deg om at trådkutteren er riktig montert på trimmerbeskyttelsen.**

## 6. BETJENING

### Justering av trådlengden

La motoren gå ved maksimum hastighet. Press så trimmerhodet for nylontråd lett mot bakken, dermed forlenges nylontråden automatisk. Gjenta operasjonen til du får ønsket lengde.

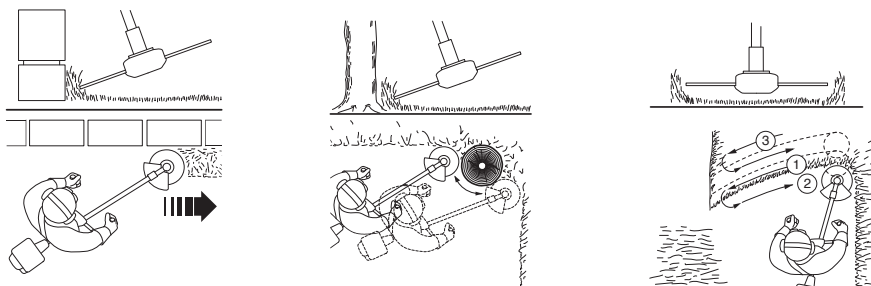
Når motoren starter og trimmerhodet begynner å rotere, blir overskytende nylontråd automatisk kuttet av trådkutteren på trimmerbeskyttelsen.

### Trimming

Nylontråden trimmer gresset rent og pent uten å skade barken på trær og du unngår det grove resultatet som ville bli resultatet av kombinasjonen stiv trimmeredskap og hard bakke.

Det anbefales imidlertid at du ikke trimmer området for snaut slik at du skader unge, sårbare planter og sliter unødvendig på nylontråden. Dermed oppnår du også at nylontråden slites for fort ut.

Trim området i flere steg og hold trimmerhodet lett fremoverbøyd.



Større områder: hold trimmerhodet horisontalt og sving maskinen vekselvist fra høyre til venstre.

### MED 3- OG 4-TANNET KRATTBLAD

#### **FORSIKTIG:**

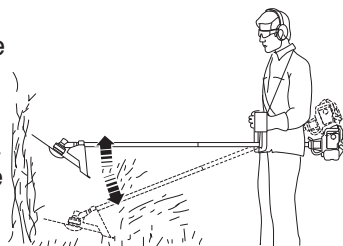
- *Bruk ikke krattblad med diameter større enn 250 mm.*



### **Rydding**

Det 3-tannede krattbladet egner seg spesielt til å rydde tette og sammenfiltret ugress, kratt og busker med stammer som ikke overstiger 2 cm.

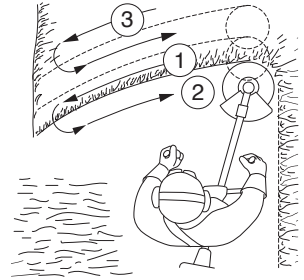
For å rydde kratt og busker senkes krattbladet ovenfra og nedover slik at du får kuttet stammene i håndterlige biter.





### ⚠ ADVARSEL

Det er farlig å bruke 3-tannet krattblad på spesielt hardt trevirke og/eller plantestammer med diameter som overstiger begrensningen (2 cm). Tilbakeslag fra ryddeutstyret er vanskelig å kontrollere og kan sette brukerens sikkerhet i alvorlig fare og påføre utstyret skade.



### MED SIRKELSAGBLAD

### ⚠ ADVARSEL

Kun modell UMK435E type UEET er tillatt utstyrt med sirkelsagblad.



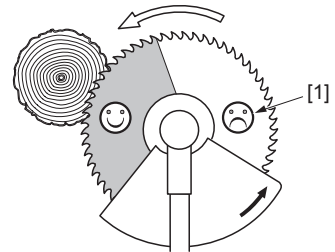
### FORSIKTIG:

Bruk aldri sirkelsagblad med diameter større enn 225 mm. Sirkelsagbladet benyttes for å skjære busker, kratt og trestammer som ikke overskrider 6 cm i diameter.

### Skjæring

### ⚠ ADVARSEL

Enkelte sektorer [1] av sagbladet må ikke benyttes fordi du risikerer tilbakeslag på grunn av rotasjonsretningen. Utstyr som monteres på Honda-utstyr roterer mot urviserretningen. Sag derfor **ALDRI** med høyre side av sagbladet. Delen som skal brukes er markert med grått.



Det beste resultatet oppnås ved å svinge utstyret fort mot det som skal skjæres. Jobb ikke gradvis; motorhastigheten kan avta og utstyret steile.

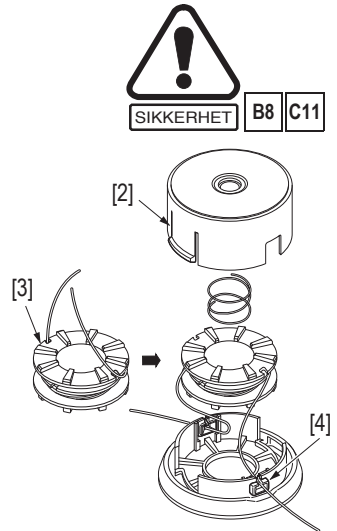
### ⚠ ADVARSEL

Vurder høyden og fallretningen på virket du skal skjære. Forsikre deg om at virket ikke kan treffe og skade deg eller eiendom. Sørg også for at sagbladet ikke låser seg i stammen når den faller. Skjær og stå alltid med føttene på motsatt side av fallretningen.

## 7. VEDLIKEHOLD

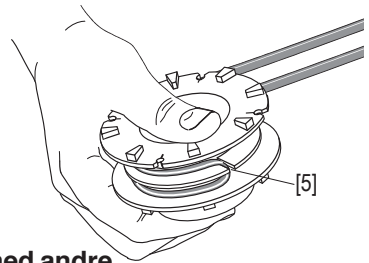
### SKIFTE AV NYLONTRÅD

1. Klem inn festørene [2] på hver side av hodet for å åpne det.
2. Trekk ut snellen og fjern resten av nylontråden.
3. Gjør klar 3 meter 2,7 mm nylontråd og fold den i to like lange, parallelle deler.
4. Plasser bøyen på tråden (midten) i hakket [5] på snellen og vikle den på i angitt retning.
5. Sikre endene på tråden i de to motstående hakkene [3]) og sørg for å ha 10 cm fri tråd.
6. Sett snellen på plass igjen og trø nylontråden ut av de to sidehullene [4].
7. Sett dekselet på plass igjen.



### **FORSIKTIG:**

- *Bruk alltid nylontråd med den anbefalte tykkelsen (2,7 mm).*
- *Benyttes tråd med for stor diameter blir arbeidsresultatet dårlig fordi belastningen på motoren blir for stor og effekten reduseres.*



**ADVARSEL**

**Bytt aldri nylontråden ut med andre materialer, som f.eks ståltråd.**

### SKJERPING AV 3- OG 4-TANNET KRATTBLAD

Et skarpt blad er forutsetningen for gode resultater. Blader som kun er sløve, kan skerpes med fil. Slipemaskin kan benyttes hvis bladet er svært slitt.



### **FORSIKTIG:**

*HUSK - bladene må alltid være riktig balansert. Har du ikke det rette verktøyet eller mistenker at krattbladet ikke er riktig balansert, må du kontakte din Honda Fagforhandler.*

Ta krattbladet av maskinen for skjerpning og kontroller at det ikke er sprukket, bøyd eller at tannprofilen er overskredet. Skift blad hvis dette er tilfelle.

Begge sider på krattbladet kan brukes. Er den ene siden av tannen slitt, kan bladet snus slik at du benytter eggen på andre siden av bladet.

Bare eggen på bladets tenner må skjerpes.

Det er viktig å skjerpe tannprofilen jevnt for å unngå grunnlag for sprekker.

Alle tenner må skjerpes på samme måte.

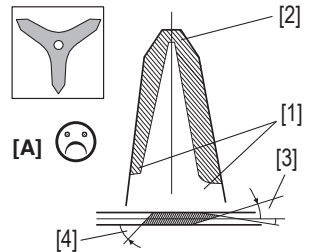
**MERK:** Dersom maskinen begynner å vibrere unormalt etter skjerpning, indikerer dette at bladet er i ubalanse. I så tilfelle må du kontakte din Honda Fagforhandler og få det sjekket.

### **FORSIKTIG:**

- Skift krattbladet hvis slitasjen når grensen som vist på illustrasjonen.

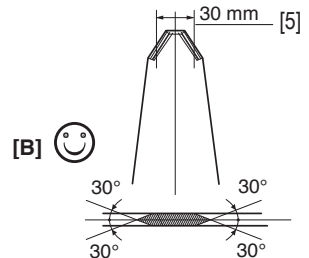
### **[A] Utilfredsstillende**

- [1] Begynnende sprekkdannelse
- [2] Grensen oversteget og tannens profil er uregelmessig
- [3] Vinkelen er feil og ujevn
- [4] Utilfredsstillende kutteprofil



### **[B] Tilfredsstillende**

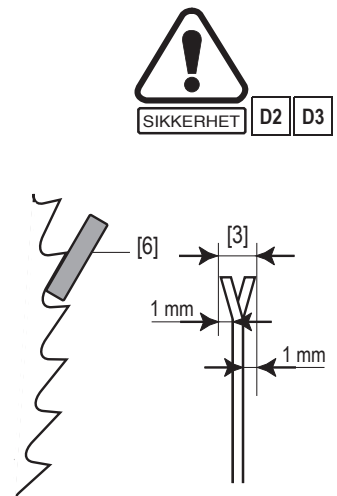
- [4] Grense for skjerpning



## **SKJERPING AV SIRKELSAGBLAD**

Sirkelsagblad kan skjerpes med fil [6] hvis det er beskjedent slitt. Det er viktig at korrekt profil bevares, det samme gjelder skjærevinkel og tannavstand [3].

Er det behov for mer omfattende skjerpning, bør du kontakte din Honda Fagforhandler som har riktig spesialverktøy. Han sjekker og justerer tannavstanden om nødvendig.

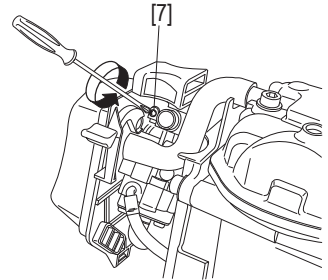


## 7. VEDLIKEHOLD

### JUSTERING AV FORGASSER

**Fremgangsmåte:** Start motoren og la den få normal arbeidstemperatur. Skru så tomgangsskruen [7] til høyre eller venstre til du oppnår riktig regulering.

**MERK:** Trimmer/ryddeutstyret skal ikke rotere når motoren går på tomgang.



|                   |                  |          |
|-------------------|------------------|----------|
| Tomgangshastighet | UMK425E1         | UMK435E1 |
|                   | 3100 ± 200 o/min |          |

### SJEKK AV TENNPLUGGEN

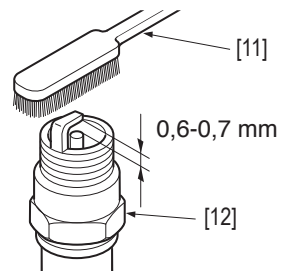
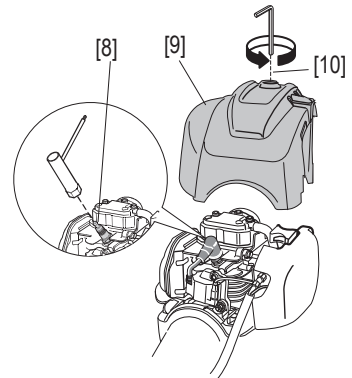
1. For å komme til tennpluggen [8] må motorens toppdeksel [9] tas av. Bruk 6-kantnøkkelen for å løsne bolten [10].

**MERK:** Når toppdekslet tas av motoren, avdekkes varme og roterende deler (svinghjul). Bruk aldri maskinen med motordekslet fjernet.

2. Ta av hetten og skru tennpluggen ut med nøkkelen som fulgte med.
3. Rengjør elektrodene med stålborste [5] for å fjerne kullavleiringer.
4. Viser elektrodene tegn til slitasje, skiftes den ut med ny med samme varmetall.
5. Sjekk åpningen mellom elektrodene (6) med bladmåler. Bøy forsiktig på elektrodesidene for å justere avstanden.
6. Sett tennpluggen på plass og skru den til for hånd.
7. Ny tennplugg etterstrammes 1/2 tørn med pluggnøkkel. Brukt plugg: 1/8 - 1/4 tørn med nøkkel.

### **FORSIKTIG:**

*En tennpluggen som sitter for løst, kan bli overopphetet og skade motoren. Strammes den for hardt, kan den gå over gjenger og skade motorblokken.*



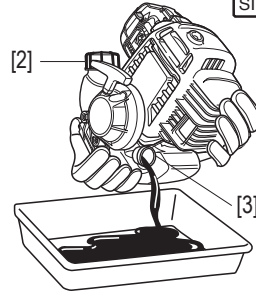
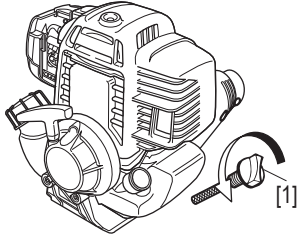
### SKIFTE AV MOTOROLJE

**MERK:** Tapp motorolje mens motoren er varm for å få hel og hurtig tømning.



SIKKERHET

C11 D10

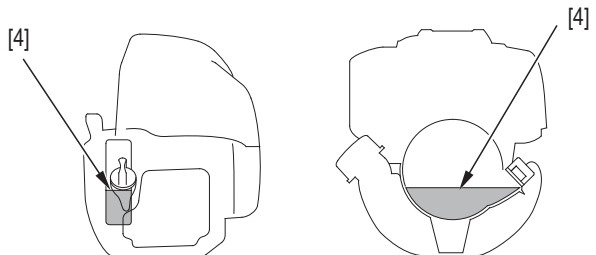
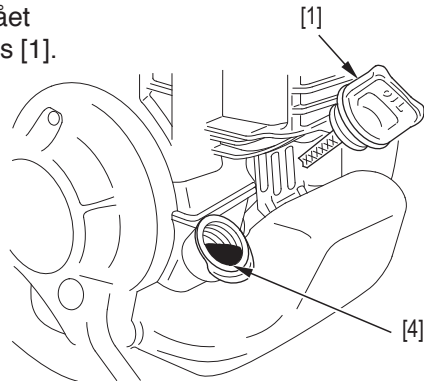


1. Sjekk at bensinlokket [2] sitter skikkelig på.
2. Skru av oljelokket [1] og tøm motoroljen i egnet kar ved å helle motoren mot påfyllingsstussen for [3] for olje.
3. Fyll på anbefalt olje og sjekk oljenivået [4] (se s 18). Skru oljelokket på plass [1].

### **FORSIKTIG:**

Vask hender grundig med vann og såpe etter omgang med brukt olje.

**MERK:** Tenk miljøvern, kvitt deg med gammel olje på en forsvarlig måte. Frakt den til din lokale bensinstasjon for resirkulering. Tøm den ikke ut i avløps-systemet eller ut på bakken.



|                     | UMK425E1  | UMK435E1 |
|---------------------|-----------|----------|
| Motorolje           | SAE 10W30 |          |
| Volum oljetank (cc) | 80        | 100      |

## 7. VEDLIKEHOLD

---

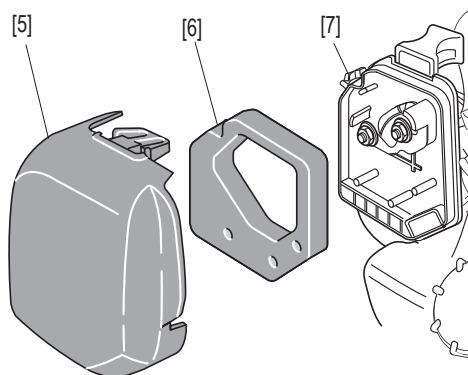
### LUFTFILTER

Luftfilterelementet i skumplast må rengjøres regelmessig for å hindre at skitt trenger inn i motoren og reduserer levetiden. Et skittent luftfilter reduserer dessuten motoreffekten og øker bensinforbruket.

**FORSIKTIG:**

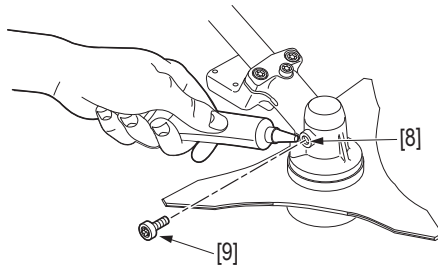
*Kjør aldri motoren uten luftfilter, det vil føre til at motoren slites ut før tiden.*

1. Åpne luftfilterdekselet [5] og ta filteret [6] ut av luftfilterhuset [7].



2. Rengjør med varmt såpevann eller en ikke-brennbar væske og la det få tørke.
3. Dypp elementet i ren motorolje og klem ut overflødig olje.
4. Sett skumfilteret og luftfilterdekselet på plass igjen.

### SMØRING AV GIRHUSET



1. Skru ut skruen [9] på girhuset.
2. Sett spissen på tuben med det spesielle litiumfettet (som du får kjøpt hos din Honda Fagforhandler) i skruetullet [8] og fyll det med fett mens du dreier trimmerhodet for å få jevn fordeling av fettet. Fyll på helt til det kommer fett opp av skruetullet.
3. Sett skruen på plass igjen og stram den moderat til.

## 7. VEDLIKEHOLD

### VEDLIKEHOLDSSKJEMA

| DEL                                      | OPPGAVE     | INTERVALL*                                                              |                         |                          |                          |                      |
|------------------------------------------|-------------|-------------------------------------------------------------------------|-------------------------|--------------------------|--------------------------|----------------------|
|                                          |             | Før all bruk                                                            | Første måned eller 10 t | Hver 3. måned eller 25 t | Hver 6. måned eller 50 t | Hvert år eller 100 t |
| Motorens kjøleribber                     | Rengjør     |                                                                         |                         |                          |                          |                      |
| Trimmerutstyrets/ beskyttelsens tilstand | Sjekk       |                                                                         |                         |                          |                          |                      |
| Området rundt girhuset                   | Rengjør     |                                                                         |                         |                          |                          |                      |
| Girhus                                   | Smør        |                                                                         |                         |                          |                          |                      |
| Gasskontrollens funksjon                 | Sjekk       |                                                                         |                         |                          |                          |                      |
| Motorbryterens funksjon                  | Sjekk       |                                                                         |                         |                          |                          |                      |
| Dødgang/clutch                           | Sjekk       |                                                                         |                         |                          |                          |                      |
| Luffilterelement                         | Sjekk       |                                                                         |                         |                          |                          |                      |
|                                          | Rengjør     |                                                                         |                         | (1)                      |                          |                      |
| Luffilterhus                             | Rengjør     |                                                                         |                         | (1)                      |                          |                      |
| Område rundt tennplugg                   | Rengjør     |                                                                         |                         |                          |                          |                      |
| Tennplugg                                | Sjekk       |                                                                         |                         |                          |                          |                      |
|                                          | Rengjør     |                                                                         |                         |                          |                          |                      |
| Område rundt forgasser                   | Rengjør     |                                                                         |                         |                          |                          |                      |
| Ledninger og forbindelser                | Sjekk       |                                                                         |                         |                          |                          |                      |
| Bensinsystem                             | Sjekk       | Hvert 2. år [skift om nødvendig] (2)                                    |                         |                          |                          |                      |
| Bensinfilter                             | Sjekk       |                                                                         |                         |                          |                          | (2)                  |
| Fjær og clutchlameller                   | Sjekk       |                                                                         |                         |                          | (2)                      |                      |
| Tomgang                                  | Sjekk       |                                                                         |                         |                          |                          | (2)                  |
|                                          | Juster      |                                                                         |                         |                          |                          | (2)                  |
| Motorolje                                | Sjekk       |                                                                         |                         |                          |                          |                      |
|                                          | Skift       | Skift etter 10 brukstimer og deretter hver 6. måned eller 50 brukstimer |                         |                          |                          |                      |
| Bensintank                               | Rengjør     |                                                                         |                         |                          |                          |                      |
| Ventilklaring                            | Juster      |                                                                         |                         |                          |                          | (2)                  |
| Muttere og skruer                        | Sjekk/stram |                                                                         |                         |                          |                          |                      |

\* Intervall: Vedlikeholdet utføres ved de intervaller som er spesifisert i brukstimer eller i tidsspenn, avhengig av hva som inntreffer først.

- (1) Vedlikeholdet utføres hyppigere om du arbeider i miljø med mye støv.
- (2) Disse oppgavene bør utføres av fagforhandleren om ikke eieren har nødvendig kompetanse eller verktøy. Se Honda Verkstedmanual.



| <b>Problem</b>                          | <b>Sannsynlig grunn</b>                                                                   | <b>Side</b> |
|-----------------------------------------|-------------------------------------------------------------------------------------------|-------------|
| Motoren starter ikke                    | 1. Ingen bensin                                                                           | 17          |
|                                         | 2. Motorbryteren står i AV-stilling                                                       | 20          |
|                                         | 3. Tennpluggetten er av eller er satt feil på                                             | 28          |
|                                         | 4. Ødelagt tennplugg eller feil elektrodeavstand                                          | 28          |
|                                         | 5. Motoren er våt. Ta ut tennpluggen, tørk av den med en ren fille og sett på plass igjen | 28          |
|                                         | 6. Bensinfilteret er skittent. Rengjør det                                                | -           |
| Startvansker eller redusert motoreffekt | 1. Skittent luftfilter                                                                    | 30          |
|                                         | 2. Rusk i bensintanken                                                                    | -           |
|                                         | 3. Vann i bensintank og bensinen                                                          | -           |
|                                         | 4. Ventilasjonshullet i bensinlokket tilstoppet eller rusk i forgasser                    | -           |
|                                         | 5. Motoren er varm; choken stengt. Åpne choken                                            | 22          |
| Ujevn motorgange                        | 1. Feil tennplugg eller feil elektrodeåpning                                              | 28          |
|                                         | 2. Skittent luftfilter                                                                    | 30          |
| Motoren overopphetes                    | 1. Tennpluggens elektrodeåpning er feil                                                   | 28          |
|                                         | 2. Skittent luftfilter                                                                    | 30          |
|                                         | 3. Kjøleribbene er tilstoppet                                                             | -           |
|                                         | 4. For lavt oljenivå                                                                      | 18          |
|                                         | 5. Starteren er blokkert av gressavfall etc                                               | -           |
| Trimmer/ryddesagen vibrerer unormalt    | 1. Krattbladet er feil balansert eller trimmerutstyret feil montert                       | 13          |
|                                         | 2. Løse motorskruer                                                                       | -           |

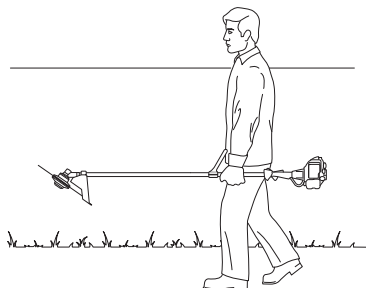
## 9. TRANSPORT OG LAGRING

---

### TRANSPORT

#### ADVARSEL

Skal trimmer/ryddesagen transporteres eller bæres må motoren alltid være stoppet og transport-beskyttelsen være montert på trimmer/ryddeutstyret.



Når du bærer maskinen skal den holdes i transmisjonsakselen i godt balansert stilling. Skal den fraktes på motorkjøretøy, må du sørge for å sikre den slik at den ikke kan flytte på seg. Maskinen må ligge slik at det ikke er risiko for å lekke bensin.

### LAGRING

Skal ikke maskinen brukes innen to måneder, bør du utføre punktene under før du setter den til lagring:

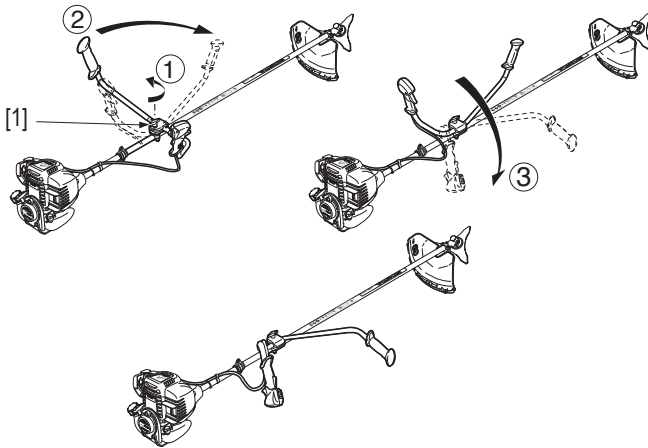
- Tøm bensintanken og kjør motoren for å tømme forgasseren.
- Ta ut tennpluggen og hell et par dråper olje (samme kvalitet som du bruker til motoren) ned i sylinderen.
- Trekk forsiktig i starthåndtaket for å fordele oljen i sylinder og på stempel. Sett tennpluggen på plass igjen.
- Rengjør hele maskinen, legg spesiell vekt på plantedeler som ligger samlet rundt trimmer/ryddeutstyret, i kjøleribber og under motordekselet.
- Bruk en malerpensel og legg på et tynt lag med standardolje over metalldelene i trimmer/ryddeutstyret for å forhindre rustangrep.
- Lagre maskinen i emballasjen på et kaldt, tørt sted.
- Dersom maskinen lagres stående så plasser motoren ned slik at den ikke velter.

### Sammenfolding av håndtaket (kun type UEET)

Håndtaket kan snus rundt, noe som gjør maskinen enklere å lagre. Gå frem som beskrevet under.

#### **FORSIKTIG:**

- Håndtaket må kun snus i urviserretningen.
- Snu aldri håndtaket mer enn en kvart tønn.
- Skruen i festet [1] må ikke skrues opp mer enn 6 omdreininger.



### Opstart etter en lengre lagringsperiode

1. Ta ut tennpluggen. Sjekk om den er ren og at elektrodeavstanden er riktig. Trekk gjentatte ganger i starthåndtaket.
2. Vi anbefaler at tennpluggen skrues inn for hånd så lang som mulig. Etterstram så 1/8 eller 1/4 tønn med tennpluggnøkkelen.
3. Sjekk motoroljens nivå og kvalitet.
4. Fyll opp bensitanken og start motoren.

#### **MERK:**

Hvis sylindren ble satt inn med olje før lagringen, vil motoren ryke ved opstart. Dette er helt normalt.

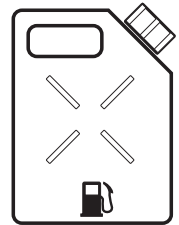
## 9. TRANSPORT OG LAGRING

---

### LAGRING AV BENSIN

#### **MERK:**

- Forsikre deg om at kannen er godkjent for oppbevaring av bensin [2]. Disse kannene hindrer forurensning av bensinen som følge av fordampning gjennom veggene i kannen. Noe som igjen vil føre til reduserte motorytelser.
- Produktgarantien dekker ikke skader på forgasser eller blokkerte ventiler som følge av forurenset bensin.
- Kvaliteten på blyfri bensin forringes svært hurtig - i enkelte tilfeller etter bare to til tre uker. Bruk ikke bensin som er eldre enn en måned, det er sunn fornuft å kun lagre drivstoff for en måneds forbruk.







[2]

## UTSTYR

### Vanlige deler og forbruksmateriell

Avhengig av modell er det flere muligheter for å utstyre maskinen med tilbehør som du får kjøpt hos din Honda Fagforhandler.

|                                             |                                                                                    | UMK425E1                                       |      | UMK435E1             |      |
|---------------------------------------------|------------------------------------------------------------------------------------|------------------------------------------------|------|----------------------|------|
|                                             |                                                                                    | LEET                                           | UEET | LEET                 | UEET |
| <b>Trimming og rydding</b>                  |                                                                                    |                                                |      |                      |      |
| [1]                                         |    | 72560-VL6-P31                                  |      |                      |      |
|                                             |                                                                                    | STANDARD                                       |      |                      |      |
| <b>Tornehekker og busker</b>                |                                                                                    |                                                |      |                      |      |
| [2]                                         |    | 72511-VL6-P31 (Ø 255)                          |      |                      |      |
|                                             |                                                                                    | STANDARD                                       |      |                      |      |
| <b>Store arealer med gress</b>              |                                                                                    |                                                |      |                      |      |
| [3]                                         |    | 72511-VF9-E32 (Ø 230)<br>72512-VL6-P31 (Ø 255) |      |                      |      |
|                                             |                                                                                    | EKSTRAUTSTYR                                   |      |                      |      |
| <b>Kvistfulle busker (kun UMK4351 UEET)</b> |                                                                                    |                                                |      |                      |      |
| [4]                                         |  |                                                |      | EIA 20025<br>(Ø 200) |      |
|                                             |                                                                                    | SAGBLAD                                        |      | Ekstrutstyr          |      |

|                                                                                    |                 | UMK425E1      |      | UMK435E1 |      |
|------------------------------------------------------------------------------------|-----------------|---------------|------|----------|------|
|                                                                                    |                 | LEET          | UEET | LEET     | UEET |
| <b>Forbruksmateriell</b>                                                           |                 |               |      |          |      |
|   | 17211-Z0H-000   | 17211-Z0Z-000 |      |          |      |
|                                                                                    |                 | LUFTFILTER    |      |          |      |
| <b>Forbruksmateriell</b>                                                           |                 |               |      |          |      |
|   | 31915-Z0H-003   |               |      |          |      |
|                                                                                    |                 | TENNPLUGG     |      |          |      |
| <b>Forbruksmateriell</b>                                                           |                 |               |      |          |      |
|   | 28462-ZM3-003   |               |      |          |      |
|                                                                                    |                 | STARTHÅNDTAK  |      |          |      |
| <b>Forbruksmateriell</b>                                                           |                 |               |      |          |      |
|  | 08221-888-010MP |               |      |          |      |
|                                                                                    |                 | MOTOROLJE     |      |          |      |

## ADVARSEL

Av hensyn til din sikkerhet er det ikke lov å montere annet trimme-/ryddeutstyr på maskinen enn det som er listet over. Dette utstyret er spesielt utviklet for din maskin-modell og type.



SIKKERHET A2 C4 D3

# 11. TEKNISKE SPESIFIKASJONER

| MODELLER                            |            | UMK425E1                              |                                     |
|-------------------------------------|------------|---------------------------------------|-------------------------------------|
|                                     |            | UEET                                  | LEET                                |
| <b>Generelle beskrivelser</b>       |            |                                       |                                     |
| Beskrivelseskode                    |            | HAJF                                  | HAHF                                |
| Mål L x B x H                       | mm         | 1859 x 671 x 517<br>(1888x671x504)*   | 1859 x 384 x 252<br>(1888x384x247)* |
| Nettovekt (uten trimme-ryddeutstyr) | kg         | 6,28                                  | 5,98                                |
| <b>Motor</b>                        |            |                                       |                                     |
| Modell                              |            | GX25T                                 |                                     |
| Beskrivelsekode                     |            | GCALT                                 |                                     |
| Type                                |            | 4-takt, 1 sylinder, overl. kamaksel   |                                     |
| Volum                               | cc         | 25                                    |                                     |
| Boring x slag                       | mm         | 35 x 26                               |                                     |
| Nettoeffekt** (ISO 8893)            | kW / o/min | 0,72 / 7000                           |                                     |
| Netto dreiemoment**                 | N.m        | 1,0 / 5000                            |                                     |
| Maks hastighet                      | o/min      | 10 000                                |                                     |
| Tomgangshastighet                   | o/min      | 3100                                  |                                     |
| Motorolje                           |            | SAE 10W30                             |                                     |
| Volum oljetank                      | liter (cc) | 0,08 (80)                             |                                     |
| Bensin                              |            | 95 oktan blyfri bilbensin/miljøbensin |                                     |
| Volum bensintank                    | liter (cc) | 0,58 (580)                            |                                     |
| Tenningssystem                      |            | Elektromagnet                         |                                     |
| Tennplugg, merke og type            |            | NGK CM5H                              |                                     |
| Forgasser                           |            | Membran                               |                                     |
| Transmisjon                         |            | Konisk tannet drev                    |                                     |
| Girutveksling                       |            | 14 / 19                               |                                     |
| Hastighet trimme-/ryddeutstyr       | o/min      | 7000 (9200*)                          |                                     |
| Lengde nylontråd                    | m          | 3                                     |                                     |
| Forbruk drivstoff                   | g/kWt      | 340                                   |                                     |

\* Verdier i parentes: Maskin utstyrt med 3-tannet krattblad, 4-tannet krattblad og sirkelsagblad.

\*\* Motorens effektangivelser som er oppgitt her, er nettoeffekt testet på en produksjonsmotor modell GX25T og målt i henhold til ISO8893 ved 7000 o/min (netto effekt) SAE J1349 og 5000 o/min (netto dreiemoment maks). Verdiene for serieproduserte motorer kan variere. Faktisk effektuttak for motorer montert i sluttprodukt kan variere av flere grunner, som f.eks. motorens arbeidshastighet i det enkelte produkt, forhold i omgivelsene og andre variabler.






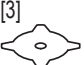
# 11. TEKNISKE SPESIFIKASJONER






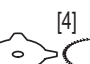

| MODELLER                            |            | UMK435E1                              |                                     |
|-------------------------------------|------------|---------------------------------------|-------------------------------------|
|                                     |            | UEET                                  | LEET                                |
| <b>Generelle beskrivelser</b>       |            |                                       |                                     |
| Beskrivelseskode                    |            | HALF                                  | HAKF                                |
| Mål L xB xH                         | mm         | 1870 x 671 x 521<br>(1899x671x507)*   | 1870 x 384 x 258<br>(1899x384x257)* |
| Nettovekt (uten trimme-ryddeutstyr) | kg         | 7,35                                  | 7,22                                |
| <b>Motor</b>                        |            |                                       |                                     |
| Modell                              |            | GX35T                                 |                                     |
| Beskrivelsekode                     |            | GCAMT                                 |                                     |
| Type                                |            | 4-takt, 1 sylinder, overl. kamaksel   |                                     |
| Volum                               | cc         | 35,8                                  |                                     |
| Boring x slag                       | mm         | 39 x 30                               |                                     |
| Nettoeffekt** (ISO 8893)            | kW / o/min | 1,0 / 7000                            |                                     |
| Netto dreiemoment**                 | N.m        | 1,6 / 5500                            |                                     |
| Maks hastighet                      | o/min      | 10 000                                |                                     |
| Tomgangshastighet                   | o/min      | 3100                                  |                                     |
| Motorolje                           |            | SAE 10W30                             |                                     |
| Volum oljetank                      | liter (cc) | 0,10 (100)                            |                                     |
| Bensin                              |            | 95 oktan blyfri bilbensin/miljøbensin |                                     |
| Volum bensintank                    | liter (cc) | 0,63 (630)                            |                                     |
| Tenningssystem                      |            | Elektromagnet                         |                                     |
| Tennplugg, merke og type            |            | NGK CMR5H                             |                                     |
| Forgasser                           |            | Membran                               |                                     |
| Transmisjon                         |            | Konisk tannet drev                    |                                     |
| Girutveksling                       |            | 15 / 20                               |                                     |
| Hastighet trimme-/ryddeutstyr       | o/min      | 7000 (9200*)                          |                                     |
| Lengde nylontråd                    | m          | 3                                     |                                     |
| Forbruk drivstoff                   | g/kWt      | 360                                   |                                     |

\* Verdier i parantes: Maskin utstyrt med 3-tannet krattblad, 4-tannet krattblad og sirkelsagblad.

\*\* Motorens effektangivelser som er oppgitt her, er nettoeffekt testet på en produksjonsmotor modell GX35T og målt i henhold til ISO8893 ved 7000 o/min (netto effekt) SAE J1349 og 5500 o/min (netto dreiemoment maks). Verdiene for serieproduserte motorer kan variere. Faktisk effektuttak for motorer montert i sluttprodukt kan variere av flere grunner, som f.eks. motorens arbeidshastighet i det enkelte produkt, forhold i omgivelsene og andre variabler.

# 11. TEKNISKE SPESIFIKASJONER

|                                                                            |                  | UMK425E1                                                                              |                                                                                       |                                                                                       |                                                                                       |                                                                                       |                                                                                        |
|----------------------------------------------------------------------------|------------------|---------------------------------------------------------------------------------------|---------------------------------------------------------------------------------------|---------------------------------------------------------------------------------------|---------------------------------------------------------------------------------------|---------------------------------------------------------------------------------------|----------------------------------------------------------------------------------------|
|                                                                            |                  | LEET                                                                                  |                                                                                       |                                                                                       | UEET                                                                                  |                                                                                       |                                                                                        |
|                                                                            |                  | [1]  | [2]  | [3]  | [1]  | [2]  | [3]  |
| Faktisk akustisk støynivå ved brukerens arbeidsstilling (iflg EN ISO22868) | dB(A)            | 95                                                                                    | 94                                                                                    |                                                                                       | 95,5                                                                                  | 94                                                                                    |                                                                                        |
| Metodisk usikkerhet                                                        | dB(A)            | 1,5                                                                                   | 1                                                                                     |                                                                                       | 1                                                                                     | 1                                                                                     |                                                                                        |
| Garantert akustisk støynivå (iflg direktiv 2000/14/CE)                     | dB(A)            | 109                                                                                   |                                                                                       |                                                                                       |                                                                                       |                                                                                       |                                                                                        |
| Faktisk vibrasjonsnivå (iflg EN ISO22868)                                  | m/s <sup>2</sup> | 10                                                                                    | 10                                                                                    |                                                                                       | 4                                                                                     | 5                                                                                     |                                                                                        |
| Metodisk usikkerhet                                                        | m/s <sup>2</sup> | 3                                                                                     | 5                                                                                     |                                                                                       | 2                                                                                     |                                                                                       |                                                                                        |

|                                                                            |                  | UMK435E1                                                                              |                                                                                       |                                                                                       |                                                                                       |                                                                                       |                                                                                        |                                                                                        |
|----------------------------------------------------------------------------|------------------|---------------------------------------------------------------------------------------|---------------------------------------------------------------------------------------|---------------------------------------------------------------------------------------|---------------------------------------------------------------------------------------|---------------------------------------------------------------------------------------|----------------------------------------------------------------------------------------|----------------------------------------------------------------------------------------|
|                                                                            |                  | LEET                                                                                  |                                                                                       |                                                                                       | UEET                                                                                  |                                                                                       |                                                                                        |                                                                                        |
|                                                                            |                  | [1]  | [2]  | [3]  | [1]  | [2]  | [3]  | [4]  |
| Faktisk akustisk støynivå ved brukerens arbeidsstilling (iflg EN ISO22868) | dB(A)            | 96                                                                                    | 95,5                                                                                  |                                                                                       | 96                                                                                    | 94                                                                                    |                                                                                        |                                                                                        |
| Metodisk usikkerhet                                                        | dB(A)            | 1                                                                                     |                                                                                       |                                                                                       |                                                                                       |                                                                                       |                                                                                        |                                                                                        |
| Garantert akustisk støynivå (iflg direktiv 2000/14/CE)                     | dB(A)            | 109                                                                                   |                                                                                       |                                                                                       |                                                                                       |                                                                                       |                                                                                        |                                                                                        |
| Faktisk vibrasjonsnivå (iflg EN ISO22868)                                  | m/s <sup>2</sup> | 7                                                                                     | 8                                                                                     |                                                                                       | 5                                                                                     | 5,5                                                                                   |                                                                                        |                                                                                        |
| Metodisk usikkerhet                                                        | m/s <sup>2</sup> | 3                                                                                     | 4                                                                                     |                                                                                       | 2                                                                                     | 2,5                                                                                   |                                                                                        |                                                                                        |



## 12. EGNE NOTATER

Kjøpsdato: \_\_\_\_\_

Modell: \_\_\_\_\_

Serienummer: \_\_\_\_\_

Oljeskift/datoer: \_\_\_\_\_

\_\_\_\_\_

\_\_\_\_\_

\_\_\_\_\_

\_\_\_\_\_

\_\_\_\_\_

\_\_\_\_\_

\_\_\_\_\_

Service - dato/utført: \_\_\_\_\_

\_\_\_\_\_

\_\_\_\_\_

\_\_\_\_\_

\_\_\_\_\_

\_\_\_\_\_

\_\_\_\_\_

\_\_\_\_\_

\_\_\_\_\_

\_\_\_\_\_

\_\_\_\_\_







*Importør:*

**BEREMA**

*Et selskap i Atlas Copco-gruppen*

**BEREMA A/S**

Berghagan 7, 1405 Langhus

Postboks 454, 1401 Ski

Tlf 64 86 05 00. Fax 64 86 05 49

[www.berema.no](http://www.berema.no)

**FAGFORHANDLER:** \_\_\_\_\_