

Bruksanvisning
HUSQVARNA AUTOMOWER®
435X AWD



NO, Norsk

Les nøye gjennom bruksanvisningen og forstå innholdet før du bruker maskinen.

INNHold

1 Innledning	
1.1 Støtte.....	3
1.2 Produktbeskrivelse.....	3
1.3 Automower® Access.....	3
1.4 Automower® Connect.....	3
1.5 Produktoversikt	4
1.6 Symboler på produktet.....	5
1.7 Symboler på batteriet.....	6
1.8 Generelle instruksjoner i bruksanvisningen.....	6
1.9 Automower® Access.....	6
2 Sikkerhet	
2.1 VIKTIG. LES NØYE FØR BRUK. BEHOLD FOR FREMTIDIG BRUK.....	15
2.2 Sikkerhetsdefinisjoner.....	16
2.3 Sikkerhetsinstruksjoner for drift.....	16
3 Installasjon	
3.1 Innledning – installasjon.....	20
3.2 Hovedkomponenter for installasjon.....	20
3.3 Generelle forberedelser.....	20
3.4 Før installasjonen av ledningene.....	20
3.5 Produktinstallasjon.....	26
3.6 Slik fester du kabelen i posisjon med pluggene.....	28
3.7 Slik graver du ned avgrensningssløyfen eller guidekabelen.....	28
3.8 Slik forlenger du avgrensningssløyfen eller guidekabelen.....	28
3.9 Etter produktinstallasjonen.....	29
3.10 Automower® Connect.....	29
3.11 Slik starter du produktet første gang.....	31
3.12 Innstillinger i Automower® Connect.....	31
4 Drift	
4.1 Slik slår du på produktet.....	37
4.2 Bruksmodi.....	37
4.3 Slik stopper du produktet.....	38
4.4 Slik slår du av produktet.....	38
4.5 Slik lader du batteriet.....	38
4.6 Slik regulerer du klippehøyden med Automower® Access.....	39
5 Vedlikehold	
5.1 Innføring i vedlikehold.....	40
5.2 Rengjør produktet.....	40
5.3 Bytt ut knivene.....	41
5.4 Slik skifter du ut toppdekslene.....	42
5.5 Batteri.....	44
5.6 Vinterservice.....	45
6 Feilsøking	
6.1 Innføring i feilsøking.....	46
6.2 Feilikonere i Automower® Access- displayet.....	46
6.3 Feilmeldinger.....	47
6.4 Informasjonsmeldinger.....	54
6.5 Indikatorlampen på ladestasjonen.....	55
6.6 Symptomer.....	56
6.7 Finne brudd i sløyfekabelen.....	57
7 Transport, oppbevaring og avhending	
7.1 Transport.....	60
7.2 Lagring.....	60
7.3 Kassering.....	60
8 Tekniske data	
8.1 Tekniske data.....	62
8.2 Registrerte varemerker.....	64
9 Garanti	
9.1 Garantivilkår.....	65
10 EF-samsvarserklæring	
10.1 EF-samsvarserklæring.....	66

1 Innledning

Serienummer:

PIN-kode:

Du finner serienummeret på typeskiltet og på produktkartongen.

- Bruk serienummeret for å registrere produktet ditt på www.husqvarna.com.

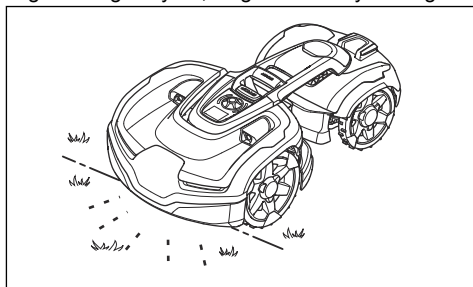
1.1 Støtte

Hvis du ønsker støtte for produktet, kan du snakke med Husqvarna-serviceforhandleren din.

1.2 Produktbeskrivelse

Merk: Husqvarna oppdaterer jevnlig utseendet og funksjonen til produktene. Se *Støtte på side 3*.

Produktet er en robotgressklipper. Produktet går på batteri og klipper gresset automatisk. Den veksler kontinuerlig mellom klipping og lading. Bevegelsesmønsteret er tilfeldig, noe som betyr at plenen blir klippet jevnt og med mindre slitasje. Avgrensningssløyfen og guidekabelen styrer bevegelsene til produktet innenfor arbeidsområdet. Sensorene i produktet registrerer det når den nærmer seg avgrensningssløyfen. Fronten på produktet passerer alltid avgrensningssløyfen med en bestemt avstand før produktet snur. Hvis produktet treffer en hindring eller nærmer seg avgrensningssløyfen, velger det en ny retning.



Brukeren velger driftsinnstillingene i Automower® Access på produktet. Displayet viser den valgte og andre mulige driftsinnstillinger og driftsmodusen til produktet.

1.2.1 Klippeteknikk

Produktet er utslippsfritt, enkelt å bruke og sparer energi. Hyppig klippeteknikk forbedrer gresskvaliteten og reduserer bruken av gjødsel. Det er ikke nødvendig å samle opp gresset.

1.2.2 Finne ladestasjonen

Produktet kjører til batterinivået er lavt, og går deretter til ladestasjonen. Produktet har tre søkemetoder for å finne ladestasjonen. Se *Finne ladestasjonen på side 32*.

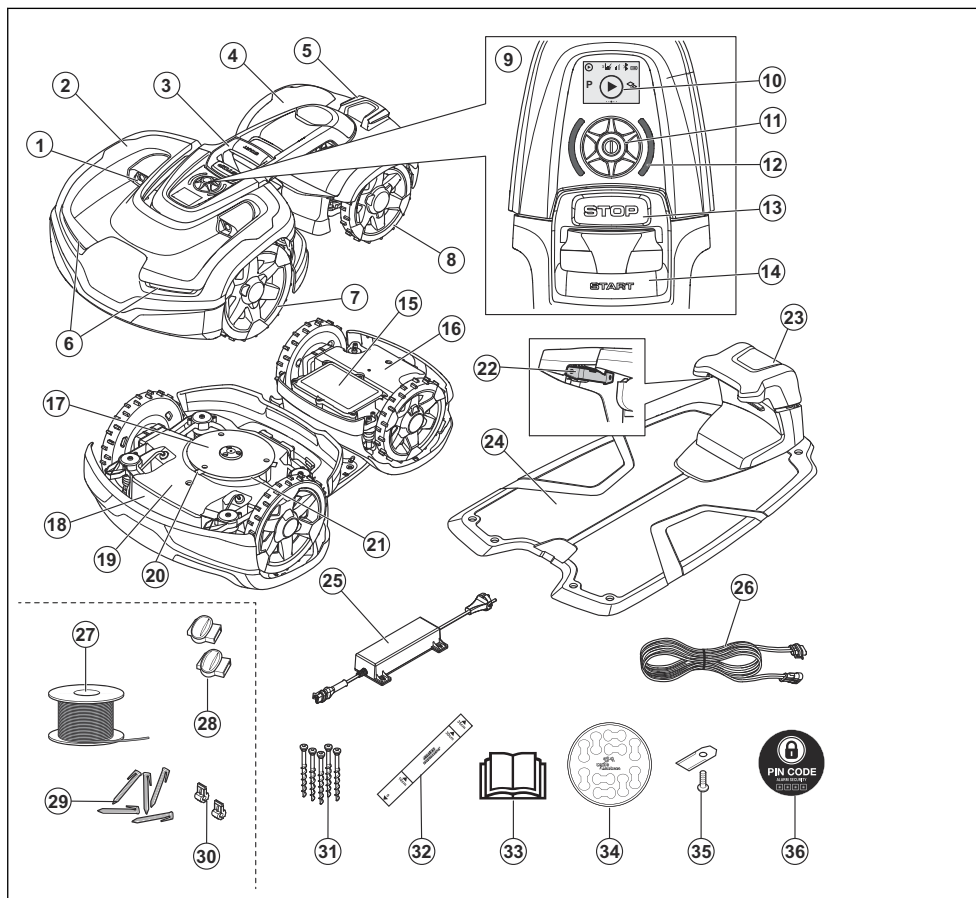
1.3 Automower® Access

Brukergrensesnittet til produktet kalles Automower® Access. Det består av displayet, **betjeningshjulet**, LED-statusindikatoren, **START**-knappen og **STOP**-knappen. Se *Automower® Access på side 6*.

1.4 Automower® Connect

Automower® Connect er en mobilapplikasjon som gjør det mulig å velge driftsinnstillinger eksternt. Se *Automower® Connect på side 29*.

1.5 Produktoversikt



- | | |
|-------------------------|--|
| 1. Ultralydsensorer | 14. START -knapp |
| 2. Fremre toppdeksel | 15. Batterideksel |
| 3. Løftehåndtak | 16. Bakre understellsboks med elektronikk, motorer og batteri |
| 4. Bakre toppdeksel | 17. Beskyttelsesplate |
| 5. Ladeplater | 18. Typeskilt (inkl. ID-kode for produktet) |
| 6. Frontlykter | 19. Fremre understellsboks med elektronikk og motorer |
| 7. Forhjul | 20. Klinger |
| 8. Bakhjul | 21. Knivskive |
| 9. Automower® Access | 22. Kontaktflater |
| 10. Display | 23. LED for drifts kontroll av ladestasjon og avgrensningssløyfe |
| 11. Betjeningshjul | |
| 12. LED-statusindikator | |
| 13. STOP -knapp | |

24. Ladestasjon
25. Strømtilførsel¹
26. Lavspenningskabel
27. Sløyfekabel til avgrensningsløyfe og guidekabel²
28. Koblinger til sløyfekabel³
29. Plugger⁴
30. Kontakt til sløyfekabelen⁵
31. Skrur for montering av ladestasjon
32. Måler for hjelp ved installasjon av avgrensningsløyfen (måleren er fjernet fra boksen)
33. Bruksanvisning og hurtigveiledning
34. Kabelmarkører
35. Ekstra kniver
36. Alarmetikett

1.6 Symboler på produktet

Disse symbolene finnes på produktet. Studer dem nøye.



ADVARSEL: Les bruksanvisningen før du bruker produktet.



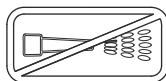
ADVARSEL: Deaktiver produktet før du arbeider på eller løfter det.



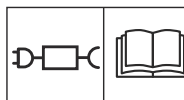
ADVARSEL: Hold deg på trygg avstand fra produktet når det er i drift. Hold hender og føtter unna de roterende knivene.



ADVARSEL: Ikke sitt på produktet. Plasser aldri hender eller føtter nær eller under produktet.



Bruk aldri høytrykksspyler eller rennende vann til å vaske produktet.



Bruk en avtakbar strømtilførsel som angitt på typeskiltet ved siden av symbolet.

CE Dette produktet samsvarer med gjeldende EF-direktiver.



Støyutslipp til omgivelsene. Produktets utslipp er angitt i *Tekniske data på side 62* samt på typeskiltet.



Det er ikke tillatt å kaste dette produktet som vanlig husholdningsavfall. Sørg for at produktet blir resirkulert i samsvar med lokale forskrifter.

¹ Utseendet kan variere avhengig av markedet.
² Er en del av installasjonssettet som kjøpes separat.
³ Se merknad 2
⁴ Se merknad 2
⁵ Se merknad 2



Chassiset inneholder komponenter som er følsomme for elektrostatisk utladning (ESD). Chassiset må også forsegles på en profesjonell måte. Derfor kan chassiset bare åpnes av autoriserte serviceteknikere. En ødelagt tetning kan resultere i at hele eller deler av garantien ikke lenger er gyldig.



Lavspentkabelen må ikke forkortes, forlenges eller skjøtes.

Ikke bruk en trimmer i nærheten av lavspentkabelen. Vær forsiktig når du trimmer kantene der kablene ligger.

1.7 Symboler på batteriet



Les brukerinstruksjonene.



Ikke kast batteriet inn i ild, og ikke utsett batteriet for en varmekilde.



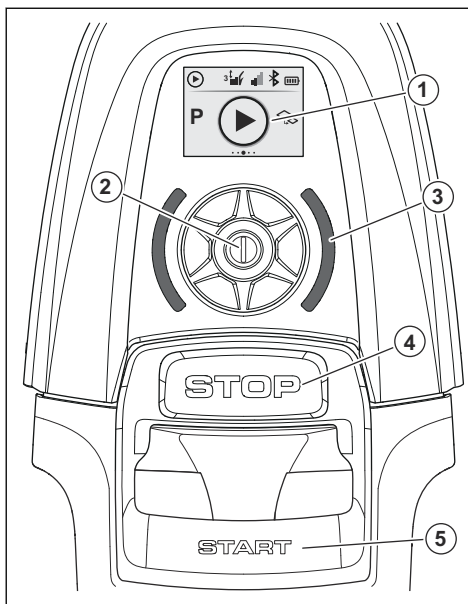
Ikke legg batteriet i vann.

1.8 Generelle instruksjoner i bruksanvisningen

Følgende system er brukt for å gjøre bruksanvisningen lettere å forstå:

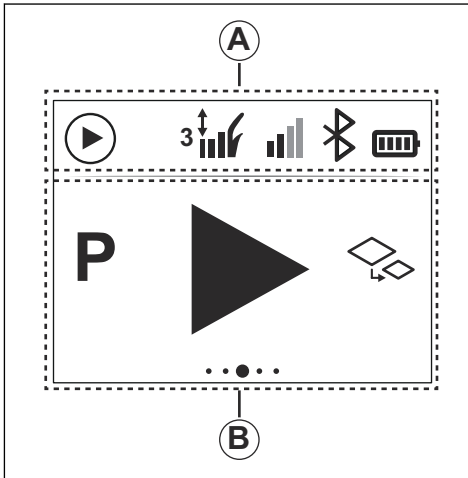
- Tekst som er skrevet i *kursiv* er tekst som vises på displayet eller henvisninger til en annen del av bruksanvisningen.
- Tekst i **fet skrift** er en av knappene på produktet.
- Tekst i *STORE BOKSTAVER* og *kursiv* henviser til de ulike driftsmodiene som er tilgjengelige for produktet.

1.9 Automower® Access




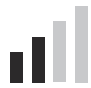









1. Displayet viser statuslinjen og symbolene i hovedmenyen. Se *Display på side 7*.
2. Bruk **betjeningshjulet** til å bevege deg gjennom menystrukturen og velge et menyalternativ.
3. LED-statusindikatoren viser statusen til produktet. Se *LED-statusindikator på side 14*.
4. **STOP**-knapp
5. **START**-knapp

1.9.1 Display



Displayet viser statuslinjen og symbolene i hovedmenyen. Hvis det oppstår en feil, viser displayet en feilindikasjon. Se *Feilikoner i Automower® Access-displayet på side 46*.

A. Statuslinje		
Produktaktivitet	 	Gjeldende aktivitetsstatus for produktet vises som enten klipper eller parkert.
Klippehøyde		Klippehøydesymbolet viser gjeldende klippehøyde.
Mobilnett		Mobilnettsymbolet viser gjeldende signalstyrke til mobilnettet.
Bluetooth®-status		Når Bluetooth®-tilkoblingen er aktiv, vises Bluetooth®-ikonet i statuslinjen.
Batterinivå		Batterinivåsymbolet viser gjeldende batteristatus.

B. Symboler i hovedmenyen		
av/på		Når du bekrefter <i>på/av</i> -symbolet i hovedmenyen, slås produktet av. Se <i>Slik slår du på produktet på side 37</i> for å finne ut hvordan du slår på produktet.
Parkering		I <i>Parker</i> -menyen kan du velge at produktet skal parkere i ladestasjonen. Se <i>Menystrukturoversikt i Automower® Access på side 9</i> for å finne andre alternativer.
Hovedområde		<i>Hovedområde</i> er standard driftsmodus der produktet klipper og lades opp automatisk. Se <i>Menystrukturoversikt i Automower® Access på side 9</i> for å finne andre alternativer.
Sekundært område		Hvis du velger modusen <i>Sekundært område</i> , må produktet flyttes manuelt til og fra et tilstøtende arbeidsområde. Se <i>Slik lager du et sekundært område på side 24</i> . Se <i>Menystrukturoversikt i Automower® Access på side 9</i> for å finne andre alternativer.
Innstillinger		I menyen <i>Innstillinger</i> kan du justere klippehøyden og aktivere Bluetooth®-paring.

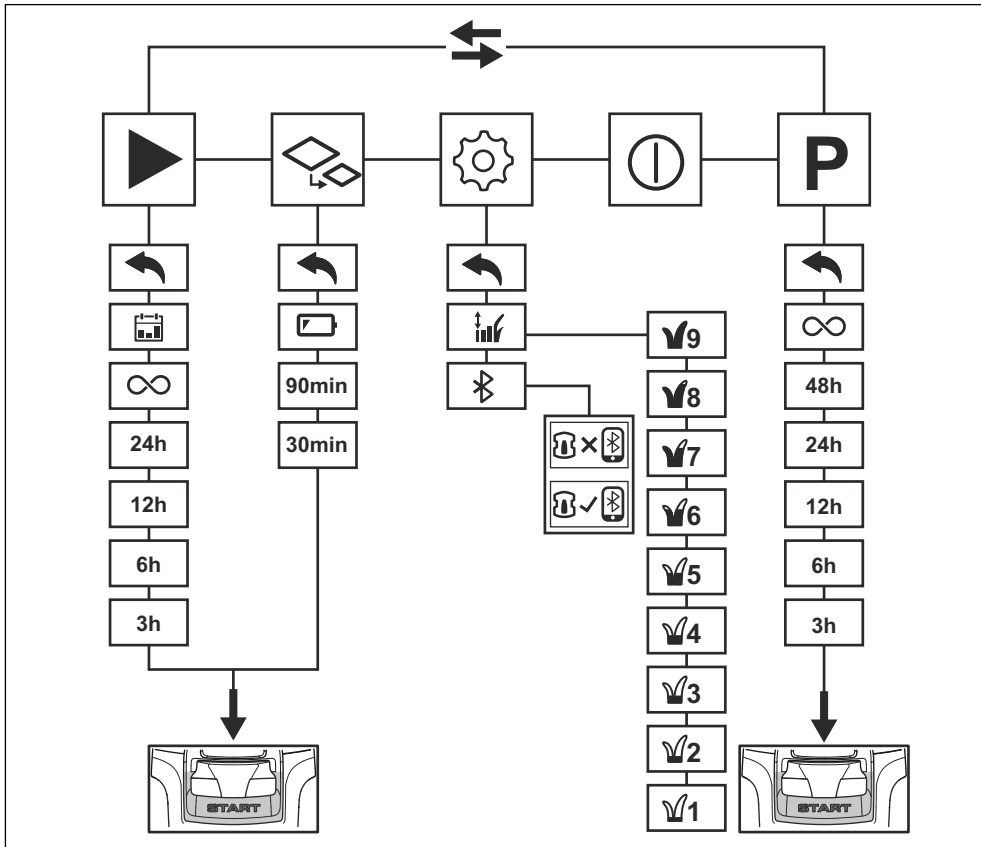
1.9.2 Slik bruker du Automower® Access








Hvis du vil ha mer informasjon, kan du se *Automower® Access på side 6*.

Hvis dette er første gang du starter produktet, kan du se *Slik starter du produktet første gang på side 31*.

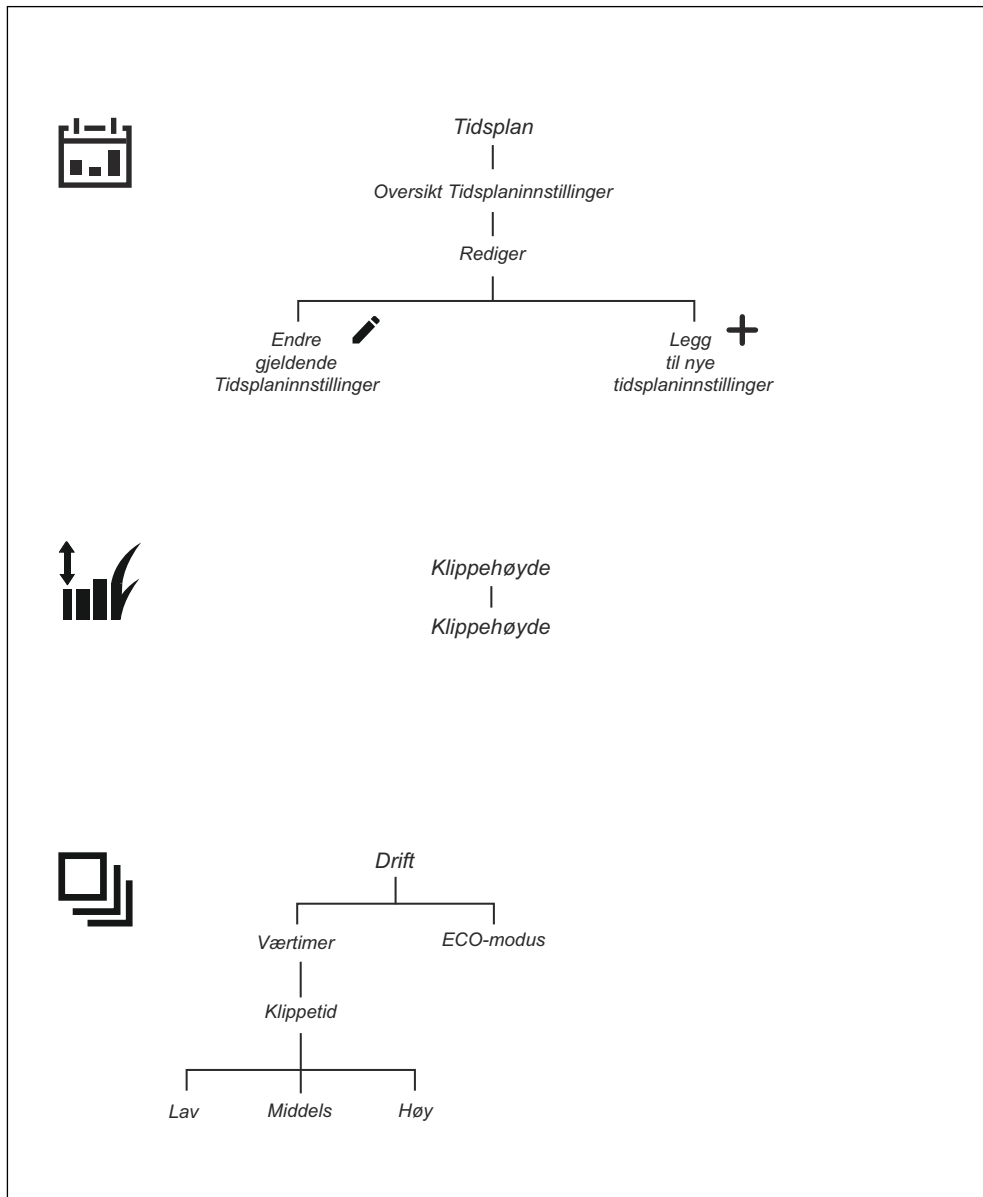
1. Trykk på **betjeningshjulet** for å starte displayet. Hvis produktet er slått av, kan du se *Slik slår du på produktet på side 37*.
2. Vri betjeningshjulet med urviseren for å gå til høyre eller nedover i menyene. Vri **betjeningshjulet** mot urviseren for å gå til venstre eller oppover i menyene.
3. Trykk på **betjeningshjulet** for å velge et menyalternativ.

1.9.3 Menystrukturoversikt i Automower® Access

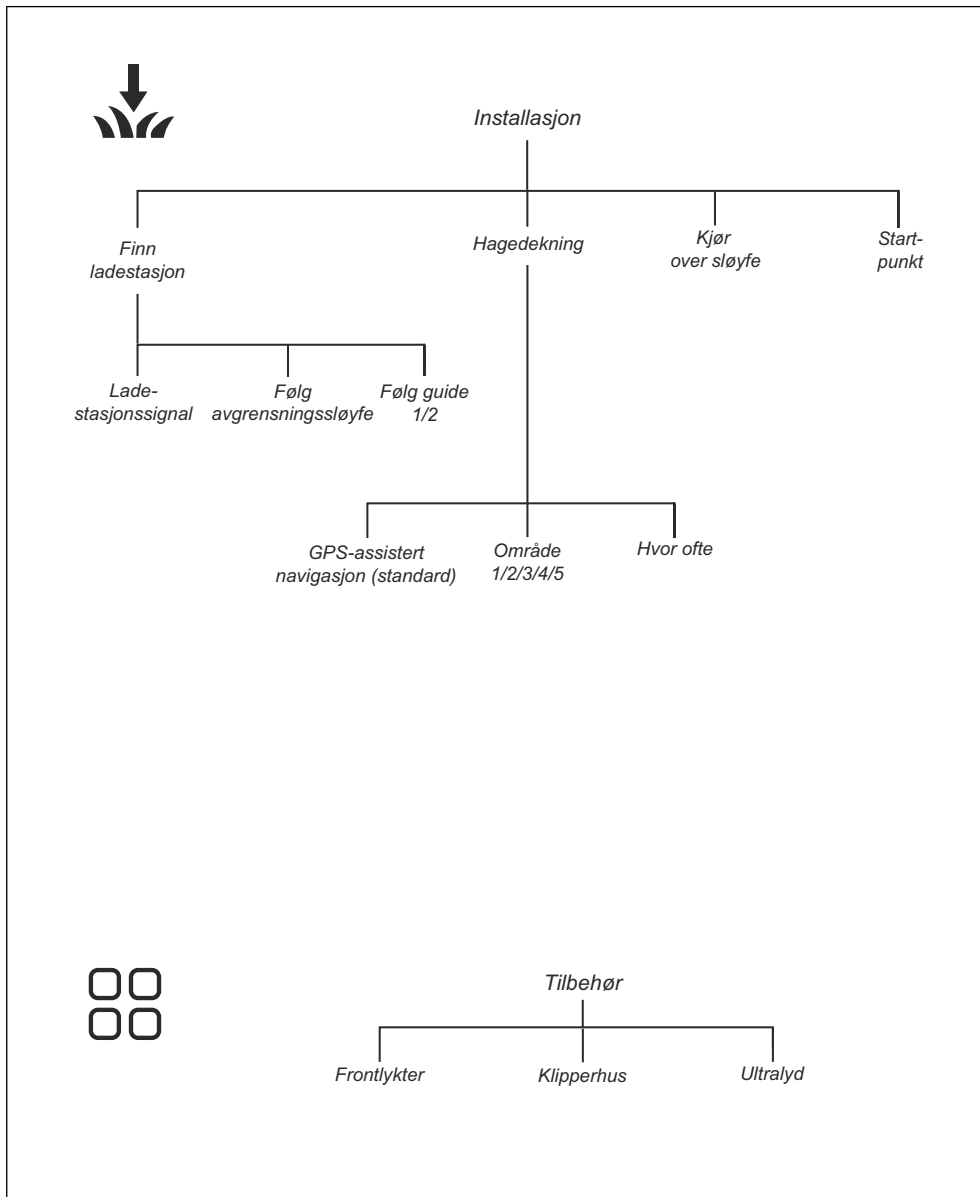


Symbolbeskrivelse			
	Bruk gjeldende <i>Tidsplan</i> -innstillinger i Automower® Connect-appen.		Aktiver paringsmodus for Bluetooth®.
	Bruk produktet i den valgte modusen til du velger et annet alternativ.		Paring mellom produktet og mobilenheten er mislykket.
	Bruk produktet i den valgte modusen til batteriet er utladet.		Paring mellom produktet og mobilenheten er vellykket.
	Endre klippehøyden.		

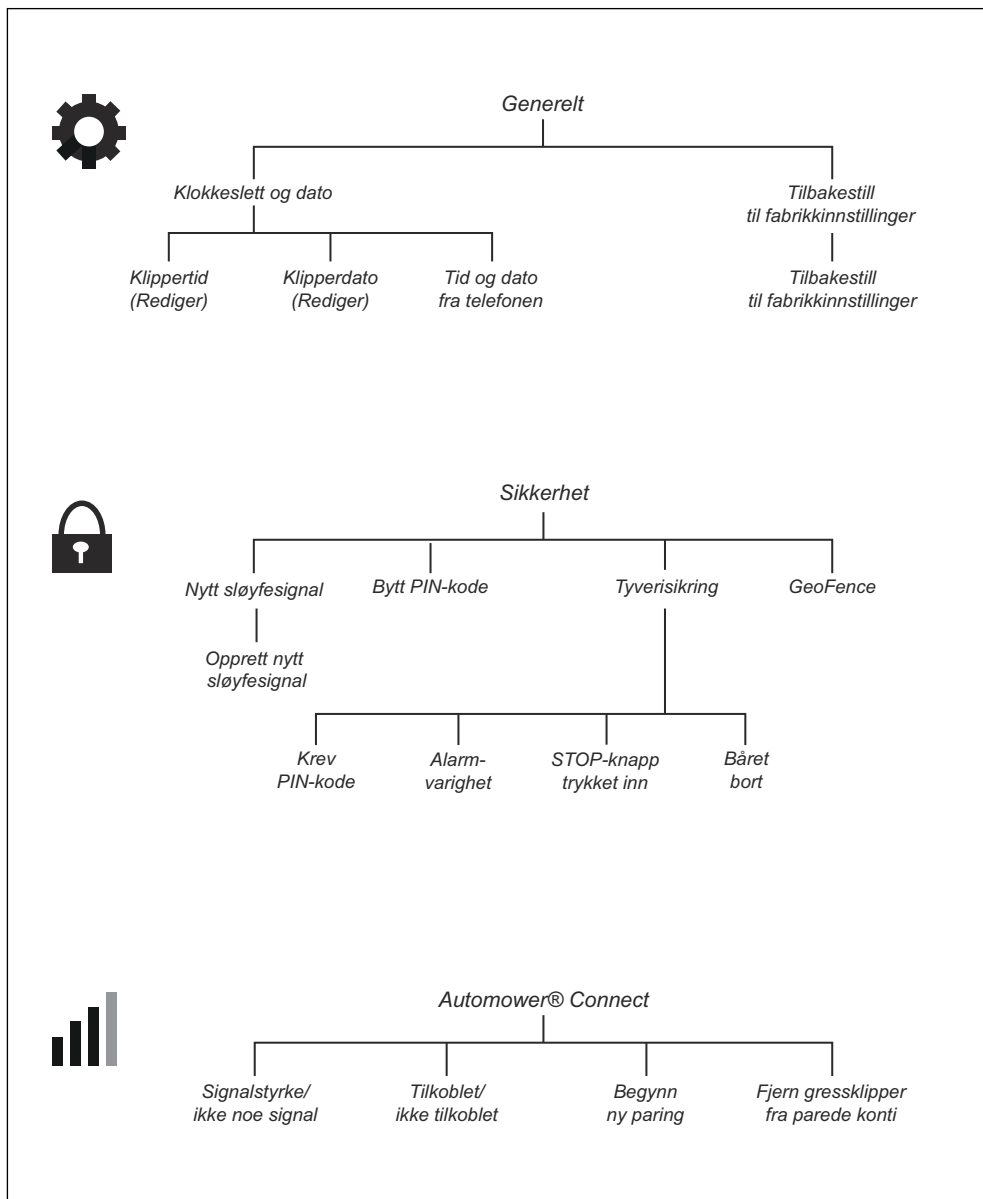
1.9.4 Menystrukturoversikt 1



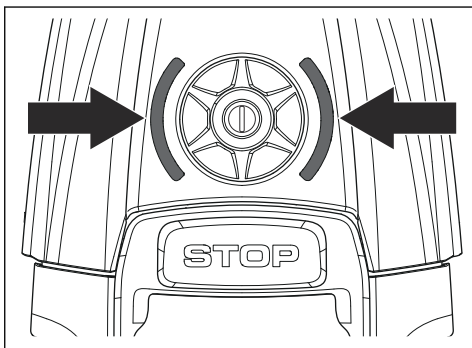
1.9.5 Menystrukturoversikt 2



1.9.6 Menystrukturoversikt 3



1.9.7 LED-statusindikator



LED-indikasjon	Status
Grønn	I drift
Blå	Parkert
Rød	Feil
Gul	Midlertidig stanset / stoppet
Blinkende gul	PIN-kode kreves
Pulserende grønn/blå	Lading pågår
Blinkende grønn/blå	Trykk på betjeningshjulet for å bekrefte driftsstart
Blinkende grønn, lavfrekvent	Inaktiv
Hvit	Slå av

2.1 VIKTIG. LES NØYE FØR BRUK. BEHOLD FOR FREMTIDIG BRUK

Operatøren er ansvarlig for ulykker eller farer som personer eller eiendeler utsettes for.

Maskinen skal ikke brukes av personer (inkludert barn) med redusert fysisk, sansemessig eller mental kapasitet (som kan ha innvirkning på trygg håndtering av produktet) eller personer uten erfaring og kunnskap, med mindre de er under tilsyn og får instruksjoner om bruk av maskinen av en person som er ansvarlig for deres sikkerhet.

Apparatet kan brukes av barn over 8 år og personer med nedsatte fysiske og mentale evner eller personer uten erfaring eller kunnskap hvis de får tilsyn eller instruksjoner om hvordan de bruker apparatet på en sikker måte, og forstår farene ved bruken. Brukerens lavalder kan være fastsatt i lokale forskrifter. Rengjøring og vedlikehold skal ikke utføres av barn uten tilsyn.

Strømforsyningen må ikke kobles til stikkkontakten hvis støpselet eller ledningen er skadet. Slitt eller skadet ledning øker faren for elektrisk støt.

Bare lade batteriet i den medfølgende ladestasjonen. Feil bruk kan føre til elektrisk støt, overoppheting eller lekkasje av etsende væske fra batteriet. Hvis det oppstår lekkasje av elektrolytt, må du skylle med vann eller et nøytraliserende middel. Kontakt lege hvis det kommer i kontakt med øynene.

Bruk bare originale batterier som er anbefalt av produsenten. Produktets sikkerhet kan ikke garanteres med noe annet enn originale batterier. Ikke bruk ikke-oppladbare batterier.

Apparatet må koples fra strømmettet når du skal ta ut batteriet.



ADVARSEL: Produktet kan være farlig hvis det brukes på feil måte.



OBS: Brukes hvis det er fare for skade på produktet, annet materiell eller nærliggende områder om instruksjonene i håndboken ikke følges.



ADVARSEL: Ikke bruk produktet hvis det befinner seg personer, spesielt barn, eller kjæledyr i arbeidsområdet.

Merk: Brukes for å gi mer nødvendig informasjon for en spesifikk situasjon.



ADVARSEL: Hold hender og føtter borte fra de roterende knivene. Plasser aldri hender eller føtter nær eller under produktet når motoren er i gang.

2.3 Sikkerhetsinstruksjoner for drift

2.3.1 Bruk

- Produktet må bare brukes med utstyr som er anbefalt av produsenten. Alle andre typer bruk er feil. Produsentens instruksjoner om bruk og vedlikehold må følges nøye.
- Produktet må bare brukes, vedlikeholdes og repareres av personer som er godt kjent med enhetens spesielle egenskaper og sikkerhetsbestemmelser. Les nøye gjennom bruksanvisningen og sørg for at du forstår innholdet før du bruker produktet.
- Det er ikke tillatt å endre produktets opprinnelige utforming. Alle endringer foretas på egen risiko.
- Advarselsskilt skal plasseres rundt produktets arbeidsområde hvis det brukes på offentlige steder. Skiltene skal ha følgende tekst: **Advarsel! Automatisk gressklipper! Hold avstand fra maskinen! Ha barn under oppsikt!**



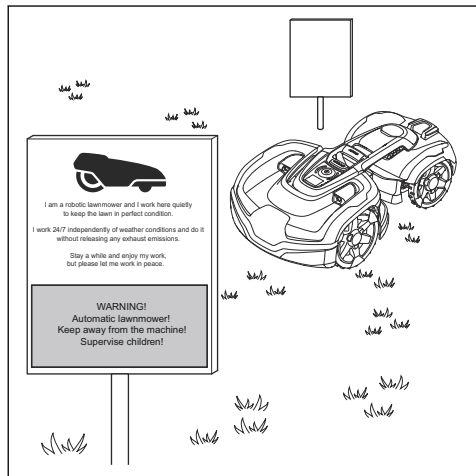
ADVARSEL: Hvis det oppstår skade eller ulykke, må du oppsøke lege.

2.2 Sikkerhetsdefinisjoner

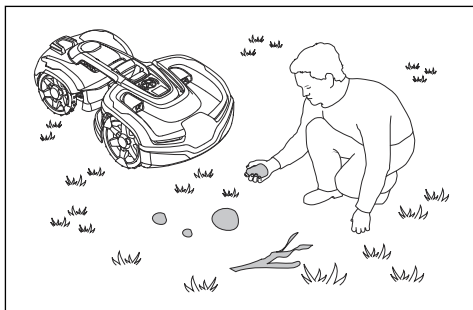
Advarsler, oppfordringer og merknader brukes for å understreke spesielt viktige deler av bruksanvisningen.



ADVARSEL: Brukes hvis det er fare for personskade eller død for føreren eller andre personer om instruksjonene i håndboken ikke følges.



- Bruk parkeringsfunksjonen eller slå av produktet når noen, spesielt barn eller kjæledyr, befinner seg i arbeidsområdet. Se *Slik slår du av produktet på side 38*. Det er anbefalt å programmere produktet for bruk på en tid av døgnet når området er fritt for aktivitet, f.eks. om natten. Vær oppmerksom på at enkelte arter, f.eks. pinnsvin, er aktive om natten. De kan bli alvorlig skadet av produktet. Se *Tidsplan på side 31*.
- Kontroller at det ikke er noen fremmedelementer som steiner, greiner, verkøyt eller leker på plenen. Hvis knivene treffer fremmedelementer, kan de bli skadet. Slå alltid av produktet før du fjerner en blokkering. Sjekk produktet for skader før du starter produktet igjen. Se *Slik slår du av produktet på side 38*.



- Dersom produktet begynner å vibrere på en unormal måte. Slå alltid av produktet og se etter skade før du starter produktet igjen. Se *Slik slår du av produktet på side 38*.
- Slå på produktet i henhold til instruksjonene. Når produktet er slått på, må du passe på å holde hender og føtter borte fra de roterende bladene. Stikk aldri hender eller føtter inn under produktet.
- Rør aldri de farlige bevegelige delene, for eksempel knivdisken, før de har stoppet helt.
- Produktet må aldri løftes eller bæres mens det er slått på.
- Produktet må aldri kollideres med personer eller andre levende skapninger. Hvis en person eller andre skapninger kommer i veien for produktet, skal det stoppes umiddelbart. Se *Slik stopper du produktet på side 38*.

- Ikke plasser noe oppå produktet eller ladestasjonen.
- Produktet må ikke brukes med defekt beskyttelse, knivdisk eller karosseri. Det må heller ikke brukes med defekte kniver, skruer, mutre eller kabler. Koble aldri til en skadet kabel og rør den ikke før den er koblet fra strømforsyningen.
- Ikke bruk produktet hvis **STOP**-knappen ikke fungerer.
- Produktet må alltid være slått av når det ikke er i bruk. Produktet kan bare startes når riktig PIN-kode er tastet inn.
- Produktet må aldri brukes mens plenen vannes med vannspreder. Bruk *Tidsplan*-funksjonen slik at produktet og sprinkleren aldri er i gang samtidig. Se *Tidsplan på side 31*.
- Husqvarna garanterer ikke at produktet er fullt kompatibelt med andre typer trådløse systemer, som fjernkontroller, radiosendere, teleslynger, nedgravde elektriske dyregjerder og lignende.
- Den innebygde alarmen er svært høylydt. Vær forsiktig, spesielt hvis produktet håndteres innendørs.
- Metallgjenstander i bakken (f.eks. armert betong eller muldvarpnetting) kan føre til at produktet stopper. Metallgjenstandene kan forstyrre sløyfesignalet og føre til at produktet stopper.
- Drifts- og oppbevaringstemperatur er 0–50 °C / 32–122 °F. Temperaturområdet for lading er 0–45 °C / 32–113 °F. For høye temperaturer kan føre til skade på produktet.

2.3.2 Batterisikkerhet



ADVARSEL: Litium-ion-batterier kan eksplodere eller forårsake brann hvis de tas fra hverandre, kortsluttes eller utsettes for vann, ild eller høye temperaturer. Hånder dem forsiktig. Du må ikke demontere eller åpne batteriet eller tukle med det på noen måte. Unngå å oppbevare batteriet i direkte sollys.

Du finner mer informasjon om batteriet i *Batteri på side 44*

2.3.3 Slik løfter og flytter du produktet



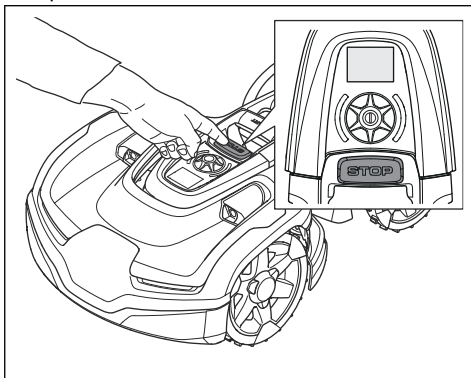
ADVARSEL: Produktet må være slått av før du løfter det. Produktet er slått av når LED-statusindikatoren er slukket.



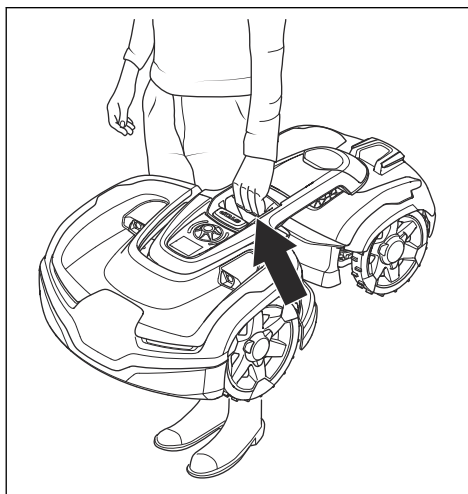
OBS: Ikke løft produktet mens det står parkert i ladestasjonen. Dette kan skade ladestasjonen og/eller produktet. Trykk på **STOP**-knappen, og trekk produktet ut av ladestasjonen før du løfter det.

Sikker flytting fra eller innenfor arbeidsområdet:

1. Trykk på **STOP**-knappen for å stoppe produktet.



2. Tast PIN-koden hvis du blir bedt om det.
3. Hold inne **betjeningshjulet** i tre sekunder for å slå av produktet.
4. Kontroller at LED-statusindikatoren ikke lyser.
5. Bær produktet etter løftehåndtaket slik illustrasjonen viser.



2.3.4 Vedlikehold



ADVARSEL: Produktet må slås av før det snus opp ned.

Produktet må være slått av før det utføres vedlikehold.



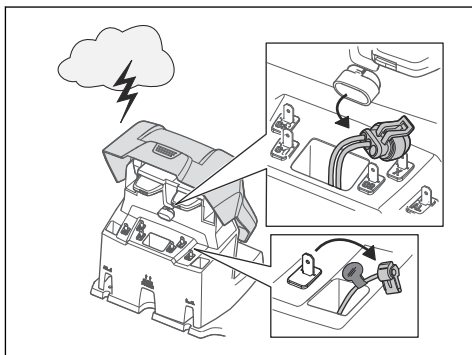
OBS: Bruk aldri høytrykksspyler eller rennende vann til å vaske produktet. Bruk aldri løsemidler til rengjøring.



ADVARSEL: Bruk støpselet til å koble fra ladestasjonen før du utfører vedlikehold eller rengjøring av ladestasjonen eller avgrensingsløyfen.

Inspiser produktet ukentlig, og skift eventuelt skadede eller slitte deler. Se *Vedlikehold på side 40*.

2.3.5 I tilfelle tordenvær



For å redusere faren for skade på komponentene i produktet og ladestasjonen anbefaler vi at alle tilkoblinger til ladestasjonen kobles fra (strømforsyning, avgrensningssløyfe og guidekabel) hvis det er fare for tordenvær.

1. Merk ledningene for å gjøre senere sammenkoblinger enklere. Ladestasjonens kontakter er merket AR, AL og G1, G2.
2. Koble fra alle tilkoblede ledninger og strømforsyningen.
3. Koble til alle ledningene og strømforsyningen hvis det ikke lenger er fare for torden. Det er viktig at hver ledning er koblet til riktig kontakt.

3 Installasjon

3.1 Innledning – installasjon



ADVARSEL: Les og forstå kapittelet om sikkerhet før du installerer produktet.



OBS: Bruk originale reservedeler og originalt installasjonsmateriale.

Merk: Se www.husqvarna.com for mer informasjon om installasjon.

3.2 Hovedkomponenter for installasjon

Installasjonen omfatter følgende komponenter:

- En robotgressklipper som klipper plenen automatisk.
- En ladestasjon som har tre funksjoner:
 - Sende ut styresignaler langs avgrensningssløyfen.
 - Sende ut styresignaler langs guidekabelen, slik at produktet kan sende til spesielle områder som ligger langt borte i hagen og kan finne veien tilbake til ladestasjonen.
 - Slik lader du produktet.
- En strømforsyning, som kobles til ladestasjonen og en stikkontakt på 100-240V.
- En sløyfekabel, som legges rundt arbeidsområdet og rundt gjenstander og planter som produktet ikke skal kolliderer med. Sløyfekabelen brukes både som avgrensningssløyfe og guidekabel.

3.3 Generelle forberedelser



OBS: Hull med vann på plenen kan føre til skade på produktet.

Merk: Les hele kapittelet om installasjon før du starter installasjonen. Hvordan installasjonen foretas påvirker hvor godt produktet fungerer. Derfor er det viktig å planlegge installasjonen nøye.

- Lag en skisse over arbeidsområdet, og inkluder alle hindringer. Dette gjør det lettere å se hvor ladestasjonen, avgrensningssløyfen og guidekabelen bør plasseres.
- Lag et merke på skissen der du skal plassere ladestasjonen, avgrensningssløyfen og guidekabelen.
- Lag et merke på skissen der guidekabelen er koblet til avgrensningssløyfen. Se *Slik installerer du guidekabelen på side 27*.
- Fyll igjen hull i plenen.
- Klipp gresset før du installerer produktet. Kontroller at gresset er maksimalt 10 cm / 4 tommer.

Merk: De første ukene etter installasjonen kan oppfattet lydnivå ved klipping av gress være høyere enn forventet. Når produktet har klippet gresset en stund, oppfattes lydnivået som mye lavere.

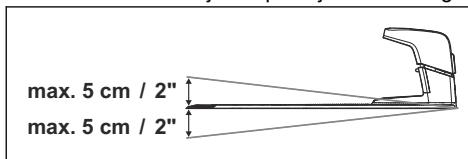
3.4 Før installasjonen av ledningene

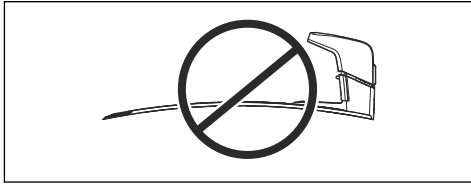
Du kan velge å feste ledningene med pluggen eller grave dem ned. Du kan bruke begge fremgangsmåter i det samme arbeidsområdet.

- Grav ned avgrensningssløyfen eller guidekabelen hvis du skal bruke en vertikalskjærer i arbeidsområdet. Hvis ikke, må du feste avgrensningssløyfen eller guidekabelen med staker.

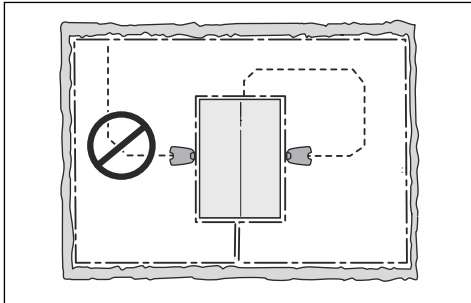
3.4.1 Slik finner du ut hvor du skal plassere ladestasjonen

- Ha minst 3 m / 10 fot med ledig plass foran ladestasjonen.
- Ha minst 1.5 m / 5 tommer med ledig plass til høyre og venstre for ladestasjonen.
- Plasser ladestasjonen i nærheten av en stikkontakt.
- Plasser ladestasjonen på et jevnt underlag.





- Plasser ladestasjonen i den største åpne delen av arbeidsområdet.
- Plasser ladestasjonen i et område uten et vanningsystem.
- Plasser ladestasjonen i et område som er beskyttet mot solen.
- Hvis ladestasjonen er installert på en øy, må du passe på å koble guidekabelen til øyen. Se *Slik lager du en øy på side 24*.



3.4.2 Slik finner du ut hvor du skal plassere strømforsyningen



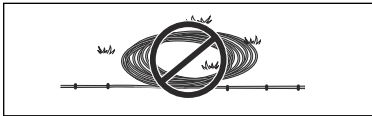
ADVARSEL: Ikke kutt eller forleng lavspenningskabelen. Det er fare for elektrisk støt.



OBS: Kontroller at knivene på produktet ikke kutter lavspenningskabelen.



OBS: Ikke legg lavspenningskabelen i en spole eller under platen i ladestasjonen. Spolen forårsaker interferens med signalet fra ladestasjonen.



- Plasser strømforsyningen i et område med tak over og beskyttelse mot sol og regn.
- Plasser strømforsyningen i et område med god luftsirkulasjon.
- Bruk en kurs med jordfeilbryter når du kobler strømforsyningen til stikkkontakten.

Lavspenningskabler i forskjellige lengder er tilgjengelige som tilbehør.

3.4.3 Slik finner du ut hvor du skal plassere avgrensningssløyfen



OBS: Hvis arbeidsområdet ligger ved siden av en vanddam, en skråning, et stup eller en offentlig vei, må avgrensningssløyfen ha en beskyttende mur. Muren må være minst 15 cm / 6 tommer høy.



OBS: Ikke la produktet kjøre på grus.



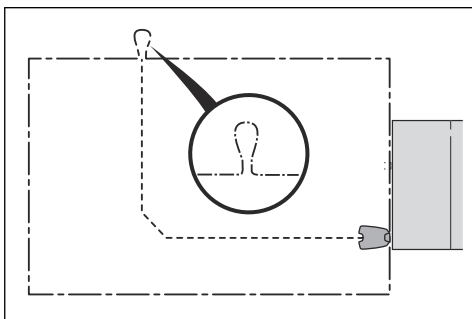
OBS: Unngå skarpe svinger når du installerer avgrensningssløyfen.



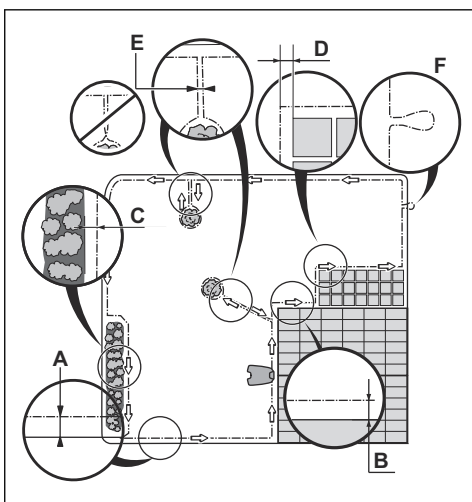
OBS: Isoler alle hindringer, for eksempel trær, røtter og steiner, for at produktet skal kunne brukes forsiktig uten støt.

Avgrensningssløyfen skal legges som en sløyfe rundt arbeidsområdet. Sensorene i produktet registrerer det når produktet nærmer seg avgrensningssløyfen, og produktet velger en annen retning.

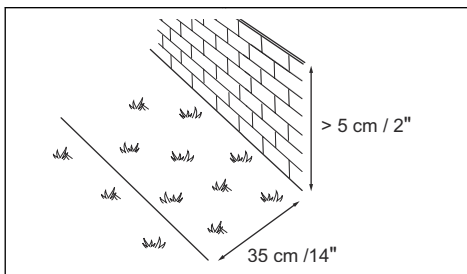
For å gjøre det enklere å opprette forbindelse mellom guidekabelen og avgrensningssløyfen anbefales det å lage en løkke der guidekabelen skal kobles til. Lag løkken med ca. 20 cm / 8 tommer av avgrensningssløyfen.



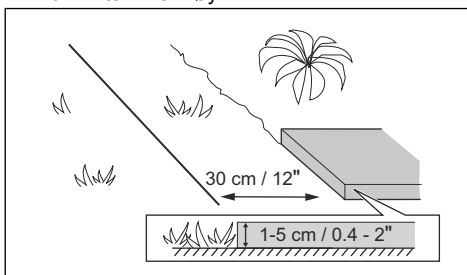
Merk: Lag en skisse over arbeidsområdet før du installerer avgrensningssløyfen og guidekabelen.



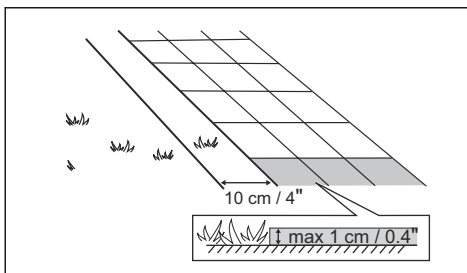
- Legg avgrensningssløyfen rundt hele arbeidsområdet (A). Tilpass avstanden mellom avgrensningssløyfen og hindringer.
- Plasser avgrensningssløyfen 35 cm / 14 tommer (B) fra en hindring som er mer enn 5 cm / 2 tommer høy.



- Plasser avgrensningssløyfen 30 cm / 12 tommer (C) fra en hindring som er 1-5 cm / 0.4-2 tommer høy.



- Plasser avgrensningssløyfen 10 cm / 4 tommer (D) fra en hindring som er mindre enn 1 cm / 0.4 tommer.



- Hvis du har en gangsti som i samme høyde som plenen, plasserer du avgrensningssløyfen under gangstien.

Merk: Hvis gangstien er minimum 30 cm / 12 tommer bred, bruker du standardinnstillingen for funksjonen *Kjør over ledning* til å klippe alt gresset ved siden av gangstien. Se *Kjøre over sløyfe på side 34*.

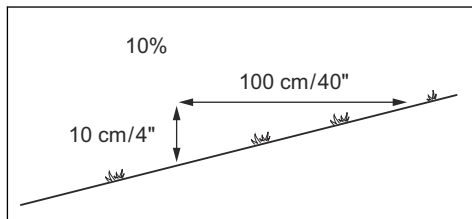
- Hvis du lager en øy, plasserer du avgrensningssløyfene som går til og fra øyen i nærheten av hverandre (E). Plasser

kablene i den samme pluggen. Se *Slik lager du en øy på side 24*.

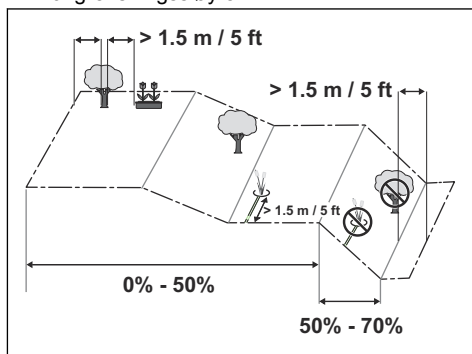
- Lag en løkke (F) der guidekabelen skal kobles til avgrensningssløyfen.

3.4.3.1 Slik plasserer du avgrensningssløyfen i en skråning

Produktet kan brukes i hellinger på 70%. Hellinger som er for bratte, må isoleres med avgrensningssløyfen. Stigningen (%) beregnes som høyde per meter. Eksempel: 10 cm / 100 cm = 10%.



- Produktet vil fungere normalt i skråninger som er opptil 50% bratte i arbeidsområdet. Hold en avstand på 1.5 m / 5 ft mellom avgrensningssløyfen og eventuelle hindringer, eller mellom hindringene.
- I skråninger som er 50-70% bratte, må du kontrollere at det ikke er hindringer i skråningen. Det må være en avstand på 1.5 m / 5 ft fra bunnen av skråningen til avgrensningssløyfen.



- For skråninger ved siden av en offentlig vei må du plassere et gjerde eller en beskyttende vegg langs ytterkanten av skråningen.

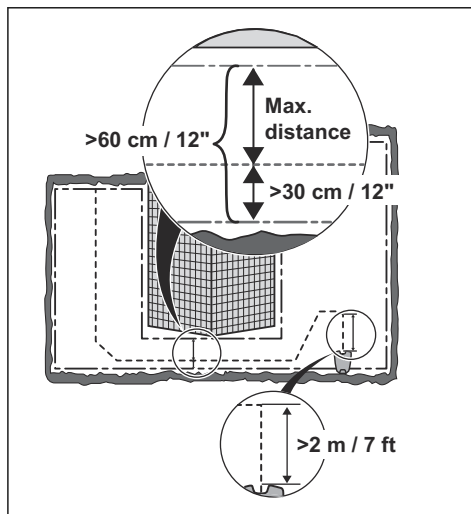
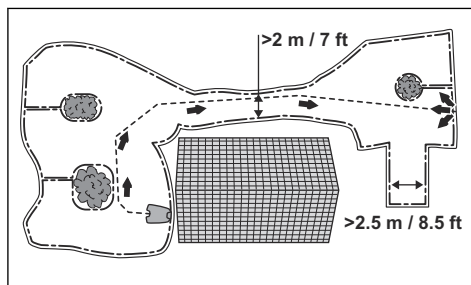
3.4.3.2 Passasjer

En passasje er en seksjon som har avgrensningssløyfe på hver side, og som knytter

sammen to arbeidsområder. Passasjen må være minst 2 m / 6.5 fot bred for å få et bra klipperesultat. Korte passasjer kan være så smal som 60 cm / 2 fot hvis det er installert en guidekabel i passasjen. En lang og smal passasje kan ha negativ innvirkning på klipperesultatet.

Merk: Hvis en passasje er mindre enn 2 m / 6.5 fot bred, må du plassere en guidekabel gjennom passasjen.

En blindvei må være minst 2.5 m / 8.5 fot bred.



Merk: Det er viktig at guidekabelen har mest mulig plass på venstre side av guidekabelen, sett mot ladestasjonen. Minimumsavstanden mellom guidekabelen og avgrensningssløyfen er 30 cm / 12 tommer.

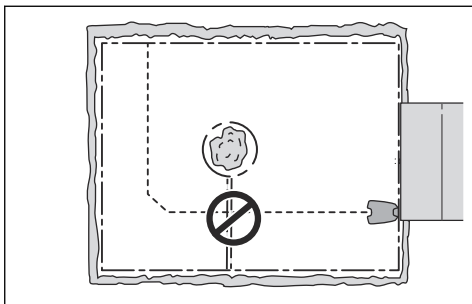
3.4.3.3 Slik lager du en øy



OBS: Legg ikke én del av avgrensningssløyfen på tvers av den andre. Seksjonene av avgrensningssløyfen må være parallelle.



OBS: Ikke legg guidekabelen på tvers av avgrensningssløyfen, for eksempel en avgrensningssløyfe som går til en øy.

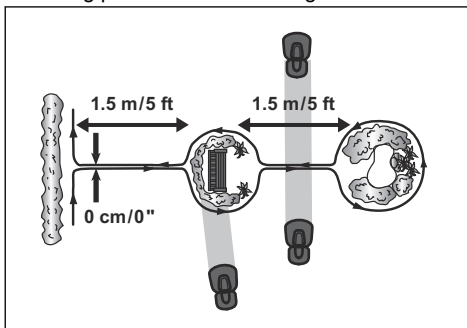


Noen hindringer kan tåle en kollisjon, for eksempel trær eller busker som er større enn 15 cm / 6 fot. Produktet vil kollidere og så snu rundt med denne type hindring. Skrå hindringer, for eksempel steiner eller store trær med røtter som stikker opp, må likevel isoleres eller fjernes. Produktet kan kjøre på denne typen hindringer, slik at knivene blir skadet. Bruk avgrensningssløyfen til å isolere området innenfor arbeidsområdet ved å opprette øyer. Når avgrensningssløyfene til og fra øyen legges tett sammen, kan produktet kjøre over kabelen.

Merk: Det anbefales å isolere alle faste gjenstander i arbeidsområdet for å sikre skånsom og stillestående drift.

- Legg avgrensningssløyfen til og rundt hindringen for å lage en øy.
- Legg de to delene av avgrensningssløyfen som går til og fra hindringen sammen uten at de krysses.
- Plasser de to delene av avgrensningssløyfen i samme stake.

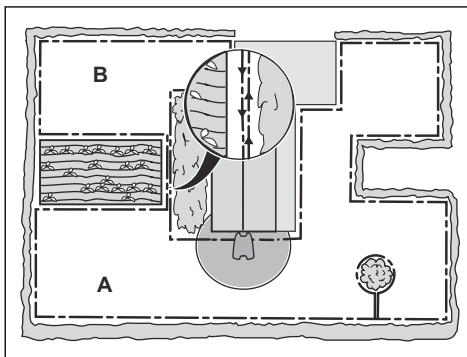
- Kontroller at det er minst 1.5 m / 5 ft med ledig plass foran en hindring.



3.4.3.4 Slik lager du et sekundært område

Lag et sekundært område (B) hvis arbeidsområdet har to områder som ikke er forbundet med en passasje. Arbeidsområdet med ladestasjonen er hovedområdet (A).

Merk: Produktet må flyttes manuelt mellom hovedområdet og det sekundære området.



- Legg avgrensningssløyfen rundt det sekundære området (B) for å lage en øy. Se *Slik lager du en øy på side 24*.

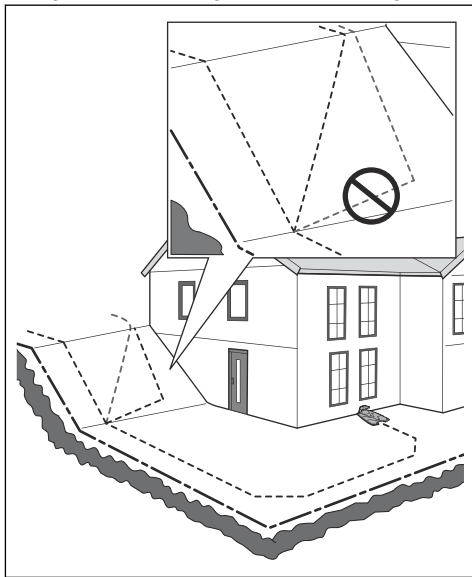
Merk: Avgrensningssløyfen skal legges som en sløyfe rundt hele arbeidsområdet (A + B).

Merk: Når produktet klipper gresset i det sekundære området, må modusen *Sekundært område* være valgt. Se *Sekundært område (2. område) på side 37*.

3.4.4 Slik finner du ut hvor du skal plassere guidekabelen

Legg guidekabelen fra ladestasjonen gjennom arbeidsområdet og koble den til avgrensningssløyfen. Dette produktet har 2 guidekabler. Bruk samme fremgangsmåte for alle guidekabler.

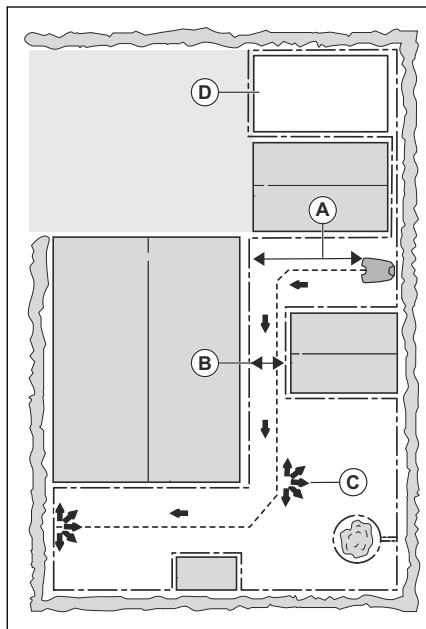
- Legg guidekabelen i en linje minst 2 m / 7 fot foran ladestasjonen.
- Det er viktig at guidekabelen har mest mulig plass på venstre side av guidekabelen, sett mot ladestasjonen.
- Legg guidekabelen minst 30 cm / 12 tommer fra avgrensningssløyfen.
- Unngå skarpe svinger når du installerer guidekabelen.
- Hvis det er en skråning i arbeidsområdet, legger du guidekabelen i en rett linje fra bunnen av skråningen til toppen. Hvis det ikke er mulig å legge en rett linje, legger du guidekabelen diagonalt over skråningen.



OBS: Ikke legg guidekabelen parallelt med skråningen slik illustrasjonen viser. Dette kan øke slitasjen på gresset.

3.4.5 Eksempler på arbeidsområde

- Hvis ladestasjonen plasseres i et lite område (A), må du sørge for at avstanden til avgrensningssløyfen er begrenset til minimum 3 m / 10 fot foran ladestasjonen.
- Hvis arbeidsområdet har en passasje (B), må du sørge for at avstanden til avgrensningssløyfen er begrenset til minimum 2 m / 6.5 fot. Hvis passasjen er mindre enn 2 m / 6.5 fot, må du installere en guidekabel gjennom passasjen. Minimumspassasjen mellom avgrensningssløyfen er 60 cm / 24 tommer.
- Hvis arbeidsområdet har områder som er forbundet med en smal passasje (B), kan du stille produktet inn til først å følge og så forlate guidekabelen etter en viss avstand (C). Innstillingene kan endres i *Hagedekning på side 33*.
- Hvis arbeidsområdet inneholder et sekundært område (D), kan du se *Slik lager du et sekundært område på side 24*. Plasser produktet i det sekundære området, og velg modusen *Sekundært område*.



3.5 Produktinstallasjon

3.5.1 Installasjonsverktøy

- Hammer/plasthammer: Sett ganske enkelt pluggene i bakken.
- Kombinasjonstang: Til kapping av avgrensningssløyfen og til å presse kontaktene sammen.
- Justere tangen: Til å presse koblingene sammen.
- Kantskjærer/rett spade:: Slik graver du ned avgrensningssløyfen.

3.5.2 Slik installerer du ladestasjonen



ADVARSEL: Følg nasjonale forskrifter om elsikkerhet.



ADVARSEL: Produktet skal bare brukes med en strømforsyningsenhet fra Husqvarna.



ADVARSEL: Ikke plasser strømforsyningen i en høyde der det er fare for at den kan havne under vann. Ikke plasser strømforsyningen på bakken.



ADVARSEL: Ikke kapsle inn strømtilførselen. Kondensert vann kan skade strømtilførselen og øke risikoen for elektrisk støt.



ADVARSEL: Fare for elektrisk støt. Installer bare til en jordfeilbryter (RCD) når du kobler strømforsyningen til stikkkontakten. Gjelder for USA/ Canada. Hvis strømforsyningen er installert utendørs: Fare for elektrisk støt. Installer bare til en dekket klasse A GFCI-stikkontakt (RCD) som har et avlukke som er værbestandig, med hetten på tilkoblingspluggen satt inn eller fjernet.



OBS: Ikke lag nye hull i ladestasjonsplaten.



OBS: Ikke legg føttene på bunnplaten til ladestasjonen.



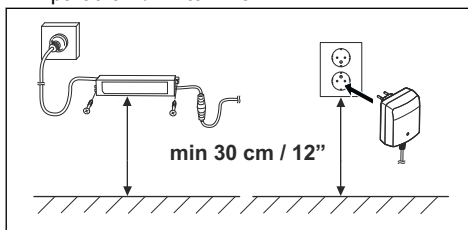
OBS: Strømforsyningskabelen og skjøteledningen må være utenfor arbeidsområdet for å unngå skader på kablene.

Når du kobler til strømforsyningen, må du bare bruke en stikkontakt som er koblet til en jordfeilbryter (RCD).

1. Les og forstå instruksjonene om ladestasjonen. Se *Slik finner du ut hvor du skal plassere ladestasjonen på side 20*.
2. Plasser ladestasjonen i det valgte området.

Merk: Ikke fest skruene til ladestasjonen i bakken før guidekabelen er installert. Se *Slik installerer du guidekabelen på side 27*.

3. Koble lavspenningskabelen til ladestasjonen.
4. Plasser strømforsyningen i en minstehøyde på 30 cm / 12 tommer.



5. Koble strømforsyningen til en stikkontakt på 100–240 V.

Merk: Produktet kan lades opp når ladestasjonen er tilkoblet. Sett produktet i ladestasjonen mens avgrensningssløyfen og guidekabelen legges. Slå på produktet. Se *Slik slår du på produktet på side 37*. Ikke angi produktinnstillinger før installasjonen er fullført.

6. Fest lavspenningskabelen til bakken med pluggen, eller grav kabelen ned. Se *Slik*

fester du kablen i posisjon med pluggene på side 28 eller *Slik graver du ned avgrensningssløyfen eller guidekabelen på side 28.*

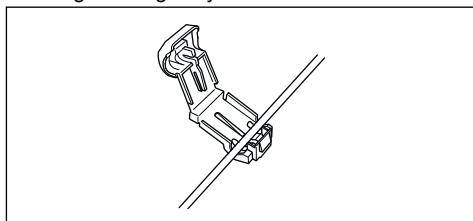
7. Koble kablene til ladestasjonen etter at installasjonen av avgrensningssløyfen og guidekabelen er fullført. Se *Slik installerer du avgrensningssløyfen på side 27* og *Slik installerer du guidekabelen på side 27.*
8. Fest ladestasjonen til bakken med de medfølgende skruene etter at guidekabelen er installert. Se *Slik installerer du guidekabelen på side 27.*

3.5.3 Slik installerer du avgrensningssløyfen

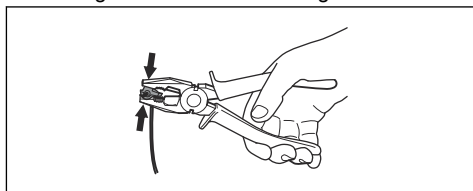


OBS: Ikke plasser uønskede ledninger i en spole. Spolen forårsaker interferens med produktet.

1. Plasser avgrensningssløyfen rundt hele arbeidsområdet. Start og fullfør installasjonen bak ladestasjonen.
2. Åpne kontakten og plasser avgrensningssløyfen i kontakten.



3. Steng kontakten med en tang.



4. Klipp avgrensningssløyfen 1-2 cm / 0.4-0.8 tommer over hver kontakt.
5. Før høyre ende av avgrensningssløyfen inn i kanalen som er merket «AR».
6. Før venstre ende av avgrensningssløyfen inn i kanalen som er merket «AL».
7. Skyv den høyre kontakten mot metallpinnen på ladestasjonen som er merket AR.

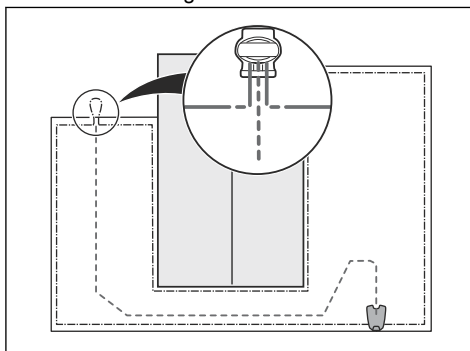
8. Skyv den venstre kontakten mot metallpinnen på ladestasjonen som er merket AL.
9. Plasser kabelmarkøren på venstre og høyre avgrensningssløyfe. Unngå å trå på ladestasjonen.

3.5.4 Slik installerer du guidekabelen



OBS: Tvunnede ledninger eller «sukkerbit» som er isolert med isolasjonsteip, er ikke tilstrekkelig skjøting. Fuktighet i jorden fører til at ledningen oksiderer, og vil etter en stund føre til brudd i kretsen.

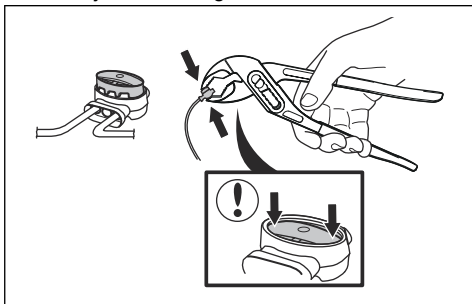
1. Åpne kontakten, og plasser kablene i kontakten.
2. Steng kontakten med en tang.
3. Klipp guidekabelene 1-2 cm / 0.4-0.8 tommer over hver kontakt.
4. Legg guidekabelene midt under ladestasjonsplaten, og skyv dem gjennom sporet i ladestasjonstårnet.
5. Skyv kontakten mot metallpinnen på ladestasjonen som er merket «G1» eller «G2».
6. Koble ladestasjonen fra stikkkontakten.
7. Plasser kabelmarkøren på guidekabelene.
8. Plasser endene på guidekabelene i løkken på avgrensningssløyfen.
9. Klipp over avgrensningssløyfen med en avbitertang.
10. Koble guidekabelene til avgrensningssløyfen med en kobling.



- a) Plasser de to endene av avgrensningssløyfen og endene på guidekablene inn i koblingen.

Merk: Sørg for at du kan se endene av guidekablene gjennom den gjennomsiktige delen av koblingen.

- b) Press knappen på koblingen med en justerbar tang.



11. Fest guidekablene til bakken med staker, eller grav dem ned. Se *Slik fester du kablen i posisjon med pluggene på side 28* eller *Slik graver du ned avgrensningssløyfen eller guidekablen på side 28*.
12. Koble ladestasjonen til stikkkontakten.

3.6 Slik fester du kablen i posisjon med pluggene



OBS: Kontroller at stakene holder avgrensningssløyfen og guidekablen mot bakken.



OBS: Hvis gresset klippes for lavt like etter installasjonen, kan isolasjonen på kablen bli skadet. Skader på isolasjonen kan vise seg først flere uker eller måneder senere.

1. Legg avgrensningssløyfen og guidekablen på bakken.
2. Plasser pluggene maksimalt 75 cm / 30 tommer fra hverandre.
3. Fest pluggene til bakken med en hammer eller en plastklubbe.

Merk: Kablen vil bli overgrodd med gress, og etter noen uker vil den ikke være synlig.

3.7 Slik graver du ned avgrensningssløyfen eller guidekablen

- Lag et spor i bakken med en kantskjærer eller en rett spade.
- Legg avgrensningssløyfen eller guidekablen 1-20 cm / 0.4-8 tommer ned i jorden.

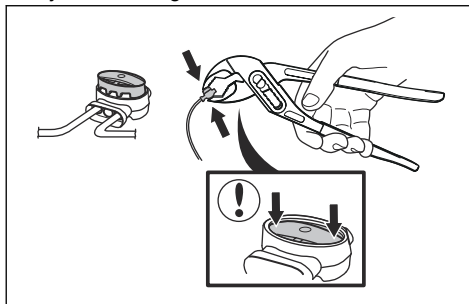
3.8 Slik forlenger du avgrensningssløyfen eller guidekablen

Merk: Forleng avgrensningssløyfen eller guidekablen hvis den er for kort for arbeidsområdet. Bruk bare originale reservedeler, for eksempel koblinger.

1. Koble ladestasjonen fra stikkkontakten.
2. Kutt om nødvendig avgrensningssløyfen eller guidekablen med en avbitertang for å gjøre det mulig å sette på forlengelsen.
3. Legg til kabel der det er nødvendig for å kunne sette på forlengelsen.
4. Legg avgrensningssløyfen eller guidekablen på plass.
5. Plasser endene av kablen inn i en kobling.

Merk: Sørg for at du kan se endene av avgrensningssløyfen eller guidekablen gjennom den gjennomsiktige delen av koblingen.

6. Press knappen på koblingen med en justerbar tang.



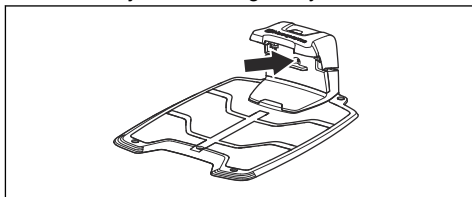
7. Legg avgrensningssløyfen eller guidekablen på plass ved bruk av staker.

8. Koble ladestasjonen til stikkkontakten.

3.9 Etter produktinstallasjonen

3.9.1 Slik kontrollerer du ladestasjonen visuelt

1. Kontroller at indikatorlampen på ladestasjonen har et grønt lys.



2. Hvis indikatorlampen ikke har et grønt lys, utfører du en kontroll av installasjonen. Se *Indikatorlampen på ladestasjonen på side 55* og *Slik installerer du ladestasjonen på side 26*.

3.10 Automower® Connect

Produktet har Automower® Connect inkludert fra fabrikken.

Appen har to tilkoblingsmodi: Mobil tilkobling med lang rekkevidde og Bluetooth®-tilkobling med kort rekkevidde.

Produktet kan kobles til mobile enheter der Automower® Connect-appen er installert. Automower® Connect er en kostnadsfri app for mobilenheten din. Automower® Connect-appen gir utvidede funksjoner for Husqvarna-produktet ditt. Du kan gjøre følgende:

- Se statusen for produktet.
- Endre innstillinger for produktet.
- Få utvidet produktinformasjon.
- Bli varslet dersom produktet beveger seg utenfor arbeidsområdet.
- Se statistikk for produktet ditt.

Merk: Automower® Connect støttes ikke i alle land på grunn av regionspesifikke mobilantennesystemer. Den inkluderte Automower® Connect livstidstjenesten gjelder bare hvis det finnes en tredjeparts underleverandør av 2G/3G/4G i bruksområdet.

3.10.1 Slik installerer du Automower® Connect-appen

1. Last ned Automower® Connect-appen på mobilenheten din.
2. Registrer deg for en Husqvarna-konto i Automower® Connect-appen.
3. Logg på Husqvarna-kontoen din i Automower® Connect-appen.

3.10.2 Slik parer du Automower® Connect og produktet

1. Utfør trinn 1-6 i *Slik starter du produktet første gang på side 31*.
2. Følg instruksjonene i Automower® Connect-appen.

3.10.3 Mine klippere

Når du velger *Mine gressklippere*, kan du administrere alle produktene som er parett med kontoen din, samt legge til nye. Hvis det finnes flere parede produkter, er det mulig å velge ett av dem som Gjeldende klipper.

Slik parer du et nytt produkt med Automower® Connect-appen:

1. Velg plusstegnet (+).
2. Velg modell.
3. Følg instruksjonene i Automower® Connect-appen for å fullføre paringen.

3.10.4 Fastvare over luften (FOTA)

Produktet har en funksjon som automatisk laster ned ny fastvare. Når en ny fastvare er tilgjengelig, vises et varsel i appen der du kan velge å installere den nye fastvaren. I fabrikkinnstillingene er denne funksjonen aktivert.

3.10.4.1 Slik angir du fastvare over luften (FOTA)

1. Velg *Mine gressklippere*.
2. Velg *Gressklipperinformasjon* for gjeldende gressklipper.
3. Velg *på/av* for å aktivere eller deaktivere funksjonen.

3.10.5 Automower® Direct

Automower® Direct bruker Bluetooth®-kommunikasjon med kort rekkevidde og er inkludert i Automower® 435X AWD.

Husqvarna kan ikke garantere tidsrommet for eller dekningen av mobiltilkoblingen med lang rekkevidde. Det er mulig å kommunisere med

produktet via Bluetooth® hvis du er innenfor kort rekkevidde av produktet. Du kan bruke Automower® Direct uten en Husqvarna-konto så lenge du har PIN-koden for produktet.

3.10.5.1 Slik begynner du å bruke Automower® Direct

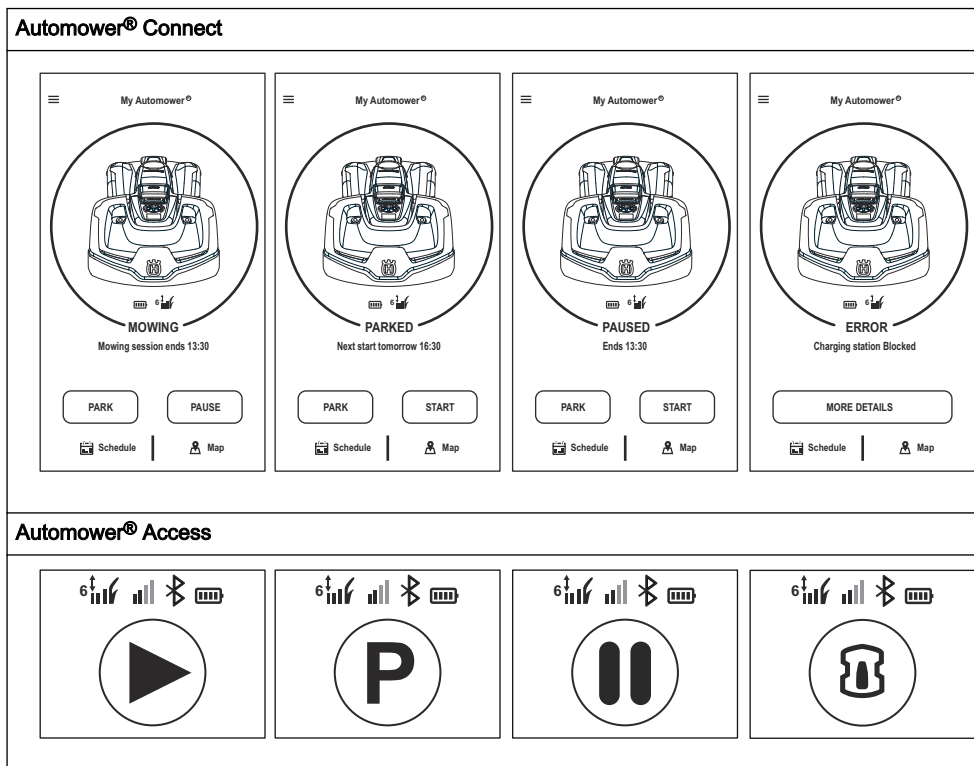
1. Last ned Automower® Connect-appen på mobilenheten din.
2. Velg Automower® Direct på startskjermbildet i Automower® Connect-appen.
3. Start Bluetooth® på mobilenheten og produktet. Se *Slik starter du produktet første gang på side 31*.

4. Gå til *Innstillinger*-symbolet i displayet og aktiver Bluetooth®.
5. Velg produktet du skal pare med i Automower® Connect-appen.
6. Tast inn PIN-koden for produktet.

Merk: Du har tilgang til menyene og funksjonene så lenge du befinner deg innenfor Bluetooth® kort rekkevidde.

3.10.6 Oversikt over brukergrensesnitt

Oversikten over brukergrensesnitt nedenfor viser eksempler på Automower® Connect og det tilsvarende displayet i Automower® Access.



3.11 Slik starter du produktet første gang

Når produktet slås på for første gang, må du angi noen grunninnstillinger før du kan bruke produktet.

1. Hold inne **betjeningshjulet** i tre sekunder for å slå på produktet.

Merk: Bluetooth®-paringsmodusen er på i tre minutter. Hvis produktet ikke parer med Bluetooth® på tre minutter, slår du av produktet. Vent til LED-statusindikatoren ikke lyser, og slå deretter på produktet igjen.

2. Tast inn PIN-koden fra fabrikkten.
3. Logg på Husqvarna-kontoen din i Automower® Connect-appen for å pare produktet med Automower® Connect.
Merk: Vi anbefaler at du parer produktet med Automower® Connect for å få tilgang til alle funksjonene i produktet. Hvis det ikke er nødvendig å pare produktet med Automower® Connect, trykker du på *pil*-symbolet for å fortsette til menyen.
4. Start Bluetooth® på mobilenheten.
5. Velg *Mine gressklippere* i Automower® Connect-appen, og velg deretter plusstegnet (+).
6. Velg modell. Automower® Connect-appen søker etter tilgjengelige produkter innenfor kort rekkevidde (Bluetooth®).
7. Velg produkt.
8. Følg instruksjonene i Automower® Connect-appen.

3.12 Innstillinger i Automower® Connect



Produktet har fabrikkinnstillinger, men innstillingene kan tilpasses til hvert arbeidsområde.

3.12.1 Tidsplan



I *Tidsplan* kan du endre tidsplaninnstillingene for produktet. Hvis du skal endre innstillingene, følger du instruksjonene i Automower® Connect-appen.

Tidsplanfunksjonen kontrollerer hvilke perioder produktet skal og ikke skal være i drift. Når produktet ikke er i drift, står det parkert i ladestasjonen. Du finner en oversikt over driftstimer og -dager i Automower® Connect-appen.

Standardinnstillingene for tidsplanen gjør at produktet kan være i drift hele døgnet, syv dager i uken. Dette er vanligvis en egnet innstilling for et arbeidsområde som tilsvarer maksimal kapasitet. Hvis arbeidsområdet er mindre enn maksimumskapasiteten, bør tidsplanen brukes for å minimere slitassen på gresset og produktet.

Se *Slik beregner du tidsplaninnstillingen på side 31* for å finne ut hvordan du beregner tidsplaninnstillingen.

3.12.1.1 Slik redigerer du tidsplaninnstillinger

1. Velg *Innstillinger > Tidsplan > Rediger* i appen.
2. Velg blyantsymbolet i appen.
3. Velg hvilke ukedager og timer produktet må klippe.
4. Velg *Lagre*.

3.12.1.2 Slik legger du til en ny tidsplaninnstilling

1. Velg *Innstillinger > Tidsplan > Rediger* i appen.
2. Velg plusstegnet i appen.
3. Velg hvilke ukedager og timer produktet må klippe.
4. Velg *Lagre*.

3.12.1.3 Slik beregner du tidsplaninnstillingen

1. Beregn størrelsen på plenen i m^2/lyd^2 .
2. Del plenens størrelse i m^2/lyd^2 på den omtrentlige driftskapasiteten. Se tabellen nedenfor.
3. Resultatet er lik antallet timer som produktet må brukes hver dag.

Merk: Driftskapasiteten er omtrentlig og beregnet for et flatt og åpent arbeidsområde. Hvis arbeidsområdet har mange skråninger eller hindringer, må du øke *Tidsplan*-innstillingene.

Modell	Omtrentlig driftskapasitet, m ² /yd ² /t
Automower® 435X AWD	146 / 175

Eksempel: En plen på 500 m² / 600 yd², klippet med en Automower® 435X AWD.

500 m² / 146 ≈ 3.5 t.

600 yd² / 175 ≈ 3.5 t.

Dager i uken	Timer per dag	Tidsplaninnstillinger
7	3.5	10:00 - 13:30 / 10 am - 1.30 pm

3.12.2 Bruk



I *Drift* kan du endre driftsinnstillingene for produktet. Hvis du skal endre innstillingene, følger du instruksjonene i Automower® Connect-appen.

3.12.2.1 Værtimer

Værtimeren justerer klippetiden etter gressveksten automatisk. Produktet kan ikke brukes oftere enn tidsplaninnstillingene tilsier.

Merk: Når du bruker *Værtimeren*, anbefales det å bruke så mye driftstid som mulig som er tilgjengelig for *Værtimer*. Du må ikke begrense tidsplanen mer enn nødvendig.

Dagens første klipping er angitt av tidsplaninnstillingene. Produktet fullfører alltid én klippesyklus, og deretter velger *Værtimer* om produktet skal fortsette med flere sykluser.

Merk: *Værtimer* tilbakestilles hvis produktet ikke har vært i bruk på 50 timer, eller hvis *alle brukerinnstillingene tilbakestilles*. *Værtimeren* påvirkes ikke av en *Tilbakestilling av timerinnstillingene*.

Slik angir du værtimeren

1. Velg *Innstillinger > Drift* i appen.
2. Velg *på/av* for å aktivere eller deaktivere *Værtimeren*.

Merk: Hvis klipperesultatene ikke er tilfredsstillende, kan klippetiden justeres.

Angi klippetiden til *Lang* for å klippe over lengre tid eller *Kort* for å klippe over kortere tid.

3. Velg *Lagre*.

3.12.2.2 ECO-modus

Hvis *ECO-modus* aktiveres, slår det av signalet i avgrensingsløyfen, guidekabelen og ladestasjonen når produktet er parkert eller lader.

Merk: Bruk *ECO-modus* for å spare energi og unngå interferens med annet utstyr, for eksempel teleslynger eller garasjeåpner.

Merk: Hvis du vil starte produktet manuelt i arbeidsområdet, trykk på **STOP**-knappen før du fjerner produktet fra ladestasjonen. Hvis du ikke trykker på **STOP**-knappen, kan ikke produktet startes i arbeidsområdet.

Slik angir du ECO-modus

1. Velg *Innstillinger > Drift* i appen.
2. Velg *på/av* for å aktivere eller deaktivere *ECO-modus*-funksjonen.
3. Velg *Lagre*.

3.12.3 Installasjon



I *Installasjon* kan du endre installasjonsinnstillingene for produktet. Hvis du skal endre innstillingene, følger du instruksjonene i Automower® Connect-appen.

3.12.3.1 Finne ladestasjonen

Produktet kan stilles inn slik at det søker etter ladestasjonen på tre ulike måter:

- *Ladestasjonssignal*
- *Følg grenseledningen*
- *Følg guidekabelen*

Fabrikkinnstillingene er angitt til å bruke de tre søkemethodene samtidig. Bruk fabrikkinnstillingene til å finne ladestasjonen så raskt som mulig og for å holde faren for spor på plenen til et minimum. Produktet starter alltid med å søke etter *Ladestasjonssignalet*. Etter et bestemt tidsintervall bruker den også *Følg guidekabel* og *Følg avgrensingsløyfe*.

Årsaker til at produktet ikke kan følge kabelen, er:

- Hindringer i nærheten av ledningen har ikke blitt fjernet.
- Ladestasjonen, avgrensningssløyfen og guidekabelen er ikke installert som beskrevet i instruksjonene i *Slik finner du ut hvor du skal plassere ladestasjonen på side 20*, *Slik finner du ut hvor du skal plassere avgrensningssløyfen på side 21* og *Slik finner du ut hvor du skal plassere guidekabelen på side 25*.

Slik endrer du ladestasjonens signalrekkevidde

I noen installasjoner er det nødvendig å redusere signalet til ladestasjonen. For eksempel når ladestasjonen plasseres i nærheten av en hindring, slik som en busk eller vegg, og signalet når frem til andre siden av hindringen. Produktet vet at det er i nærheten av ladestasjonen og prøver å dokke, men gjenstanden forhindrer det. Alternativene er *min*, *avg* (gjennomsnittlig) eller *max*.

Merk: Det er vanligvis bedre å flytte ladestasjonen enn å redusere ladestasjonens signalrekkevidde.

1. Velg *Innstillinger > Installasjon > Finn ladestasjon* i appen.
2. Velg signalrekkevidde.
3. Velg *Lagre*.

Slik angir du forsinkelsestiden for guidekabelen og avgrensningssløyfen

1. Velg *Innstillinger > Installasjon > Finn ladestasjon* i appen.
2. Velg *på/av* for å aktivere eller deaktivere følgende av kabelen.
3. Flytt den horisontale linjen for å angi tidsforsinkelse.
4. Velg *Lagre*.

3.12.3.2 Hagedekning

Produktet har GPS-assistert navigasjon som hjelper produktet med å fungere mest mulig effektivt.

Bruk *Hagedekning*-funksjonen til å angi innstillingene til manuelle.

Slik angir du GPS-funksjonen

1. Velg *Installasjon > Innstillinger > Hagedekning* i appen.

2. Velg *på/av* for å aktivere eller deaktivere GPS-funksjonen.

Merk: Når GPS-assistert navigasjon er på, brukes den så lenge det finnes en GPS-tjeneste. GPS-assistert navigasjon brukes også ved bruk av manuelle innstillinger. De manuelle innstillingene brukes bare når en GPS-tjeneste ikke er tilgjengelig.

3. Velg *Lagre*.

Slik angir du Hagedekning-funksjonen

Hagedekning-funksjonen brukes til å lede produktet til fjerntliggende deler av arbeidsområdet. Hvis arbeidsområdet omfatter fjerntliggende områder som er forbundet med smale passasjer, er *Hagedekning*-funksjonen nyttig for å kunne ha en velklippet plen i alle deler av hagen. Du kan angi maksimalt fem eksterne områder der produktet begynner å kutte plenen.

Hvert område kan aktiveres eller deaktiveres uten å måtte angi innstillingene på nytt.

1. Velg *Innstillinger > Installasjon > Hagedekning* i appen.
2. Velg *på/av* for å deaktivere GPS-funksjonen for å angi *Hagedekning*.
3. Velg *på/av Område 1–5* for å aktivere området.
4. Flytt den horisontale linjen for å angi hvilken kabel produktet skal følge. Produktet kan følge *Venstre avgrensningssløyfe*, *Høyre avgrensningssløyfe* eller en av guidekablene.
5. Flytt den horisontale linjen for å angi hvor langt produktet må følge kabelen. Produktet forlater deretter kabelen og begynner å klippe plenen. Se *Slik måler du avstanden fra ladestasjonen på side 34*.
6. Flytt den horisontale linjen for å angi hvor ofte produktet skal gå til hvert område. Alle andre ganger begynner produktet å klippe gresset fra i nærheten av ladestasjonen. Prosentandelen er lik prosentandelen av området i forhold til hele arbeidsområdet.
 - a) Mål området.
 - b) Del størrelsen av området på størrelsen til hele arbeidsområdet.
 - c) Gjør resultatet om til en prosentandel.
 - d) Flytt den horisontale linjen for å angi avstanden fra ladestasjonen.

7. Velg *Lagre*.

Standardinnstillingene lar produktet følge guidekabelen 300 m / 980 fot 20% av gangene det forlater ladestasjonen. Hvis guidekabelen i virkeligheten er kortere enn 300 m / 980 fot, vil produktet følge den til punktet der guidekabelen er koblet til avgrensningssløyfen.

Slik måler du avstanden fra ladestasjonen

1. Sett produktet i ladestasjonen.
2. Velg *Innstillinger > Installasjon > Hagedekning* i appen.
3. Flytt den horisontale linjen for å angi avstanden fra ladestasjonen til maksimum.
4. Velg *Test: Oppsett av område 1–5*.
5. Følg instruksjonene i appen for å starte testen.
6. Trykk på **STOP**-knappen når produktet er ved en avstand du velger å måle. Avstanden vises i appen.

Slik tester du Hagedekning-funksjonen

1. Sett produktet i ladestasjonen.
2. Velg *Innstillinger > Installasjon > Hagedekning* i appen.
3. Velg *Test: Oppsett av område 1–5*.
4. Følg instruksjonene i appen for å starte testen.
5. Produktet kjører til startpunktet for dette området.

3.12.3.3 Kjøre over sløyfe

Fronten på produktet beveger seg alltid forbi avgrensningssløyfen med en angitt avstand før produktet beveger seg tilbake inn i arbeidsområdet. Fabrikkinnstillingen for funksjonen *Kjør over ledning* er 31 cm. Du kan velge en avstand på 20-50 cm.

Merk: Med fabrikkinnstillingen klipper produktet 11 cm forbi ledningen.

Slik angir du funksjonen *Kjør over ledning*

1. Velg *Innstillinger > Installasjon > Kjør over ledning* i appen.
2. Skyv den horisontale linjen for å angi avstanden.
3. Velg *Lagre*.

3.12.3.4 Startpunkt


Funksjonen *Startpunkt* gjør det mulig å kontrollere hvor langt produktet kjører ut fra ladestasjonen før det starter driften. Bruk denne funksjonen hvis ladestasjonen er plassert i et område med begrenset plass, for eksempel under en veranda.

Merk: Startpunktet må ikke angis til en avstand som er lengre enn den avstanden guidekabelen er installert i på en linje fra forsiden av ladestasjonen. Se *Slik finner du ut hvor du skal plassere guidekabelen på side 25*.

Slik angir du startpunktet

1. Velg *Innstillinger > Installasjon > Startpunkt* i appen.
2. Skyv den horisontale linjen for å angi avstanden.
3. Velg *Lagre*.

3.12.4 Tilbehør

 I *Tilbehør* kan du endre innstillingene for produkttilbehøret. Hvis du skal endre innstillingene, følger du instruksjonene i Automower® Connect-appen.

3.12.4.1 Fronttykter

Det finnes fire forskjellige frontlyktinnstillinger som kontrollerer når frontlyktene er på:

- *alltid PÅ*
- *Kun på kvelden (19:00–00:00)*
- *Kveld og natt (19:00–07:00)*
- *alltid AV*

Standardinnstillingen er *Alltid PÅ*.

Slik angir du frontlyktinnstillingene

1. Velg *Innstillinger > Tilbehør* i appen.
2. Skyv den horisontale linjen for å endre innstillingene.
3. Velg *Lagre*.

Slik angir du at frontlykten skal blinke ved feil

Fabrikkinnstillingen er at *Blinker ved feil* er aktivert. Frontlyktene blinker hvis produktet slutter å fungere på grunn av en feil.

1. Velg *Innstillinger > Tilbehør* i appen.

2. Velg *på/av* for å aktivere eller deaktivere funksjonen.
3. Velg *Lagre*.

3.12.4.2 Slik unngår du kollisjoner med klipperhuset

Når dette alternativet er aktivert, reduseres slitasjen på produktet og konstruksjonen, men det kan resultere i mer uklippet gress rundt ladestasjonen.

1. Velg *Innstillinger > Installasjon > Klipperhus* i appen.
2. Velg *på/av* for å aktivere eller deaktivere funksjonen.
3. Velg *Lagre*.

3.12.5 Generelt (kun Bluetooth®)



Denne funksjonen brukes for å angi klokkeslett og dato, eller for å tilbakestille til standardinnstillingene. Hvis du skal endre innstillingene, følger du instruksjonene i Automower® Connect-appen.

3.12.5.1 Tid og dato

Klokkeslett og dato kan endres manuelt, eller ved hjelp av klokkeslett og dato fra mobilenheten.

Slik angir du dato og klokkeslett

1. Velg *Innstillinger > Generelt > Klokkeslett og dato* i appen.
2. Velg *Klokkeslett og dato fra telefon*, eller velg blyanten for å angi riktig klokkeslett og dato.
3. Velg *Lagre*.

3.12.5.2 Tilbakestill til fabrikkinnstillinger

Brukerinnstillingene kan tilbakestilles til fabrikkinnstillingene.

Merk: *PIN-kode, Sløyfesignal, Meldinger og Dato og klokkeslett* tilbakestilles ikke.

Slik tilbakestiller du til standardinnstillinger

1. Velg *Innstillinger > Generelt > Tilbakestill* i appen.
2. Velg *Tilbakestill til fabrikkinnstillinger*.

3.12.6 Sikkerhet (kun Bluetooth®)



Sikkerhetsinnstillingene kontrollerer PIN-koden, GeoFence og andre sikkerhetsfunksjoner. Hvis du skal endre innstillingene, følger du instruksjonene i Automower® Connect-appen. Du må taste inn riktig PIN-kode for å få tilgang til menyen *Sikkerhet* i Automower® Connect-appen.

3.12.6.1 Nytt sløyfesignal

Sløyfesignalet velges tilfeldig for å danne en unik kobling mellom produktet og ladestasjonen. I sjeldne tilfeller kan det være nødvendig å generere et nytt signal, for eksempel hvis to installasjoner ved siden av hverandre har like signaler.

Slik oppretter du et nytt sløyfesignal

1. Sett produktet i ladestasjonen.
2. Velg *Innstillinger > Sikkerhet > Nytt sløyfesignal* i appen.
3. Velg *Opprett nytt sløyfesignal*.
4. Velg *Lagre*.
5. Vent på bekreftelsen på at sløyfesignalet har blitt generert. Dette tar vanligvis ca. ti sekunder.

3.12.6.2 Slik endrer du PIN-koden

1. Velg *Innstillinger > Sikkerhet > Endre PIN-kode* i appen.
2. Tast PIN-koden.
3. Tast inn ny PIN-kode.
4. Tast inn ny PIN-kode for å bekrefte.
5. Noter den nye PIN-koden i Notat. Se *Innledning på side 3*.

3.12.6.3 Tyverisikring

I menyen *Tyverisikring* er det mulig å stille inn alarmvarighet og også hvilke hendelser som skal utløse alarmen. Fabrikkinnstillingen er å kreve PIN-kode og at alarmvarigheten er ett minutt.

Krever PIN-kode

Denne funksjonen innebærer at produktet ikke kan brukes eller kontrolleres etter at **STOP**-knappen har blitt trykket på, frem til riktig PIN-kode tastes inn. Hvis feil PIN-kode tastes inn fem ganger, blir produktet låst i en periode. Låseperioden forlenges for hvert nye mislykkede forsøk.

Alarmvarighet

Det er mulig å angi hvor lenge alarmsignalet skal vare. Du kan velge en innstilling mellom 1 og 10 minutter.

STOPP-knappen trykket inn

Hvis alarmen *STOPP-knappen trykket inn* er aktivert, utløses alarmen hvis noen trykker på *STOP*-knappen og PIN-koden ikke tastes inn innen 30 sekunder.

Båret bort

Hvis alarmen *Båret bort* er aktivert, registrerer produktet uventede bevegelser og utløser alarmen.

Slik angir du tyverisikring

1. Velg *Innstillinger > Sikkerhet > Tyverisikring* i appen.
2. Velg *på/av*-knappen for å aktivere eller deaktivere *Krev PIN-kode*, *STOP-knapp trykket* og *Bært bort*.
3. Flytt den horisontale linjen for å velge alarmens varighet.

3.12.6.4 GeoFence

GeoFence er en GPS-basert tyverisikring som lager et virtuelt gjerde for produktet. Hvis produktet er mer enn 500 m / 1650 fot unna midtposisjonen, deaktiveres produktet og en alarm aktiveres. PIN-koden trengs for å deaktivere alarmen og starte produktet på nytt.

Slik angir du et nytt midtpunkt for GeoFence-funksjonen

1. Velg *Innstillinger > Sikkerhet > GeoFence* i appen.
2. Plasser produktet i en midtposisjon i arbeidsområdet.
3. Velg *på/av*-knappen for å aktivere eller deaktivere GeoFence-funksjonen. Midtposisjonen angis til produktets gjeldende posisjon.

3.12.7 Automower® Connect (bare Bluetooth®)



I *Automower® Connect* kan du aktivere eller deaktivere *Automower® Connect*-modulen. Du kan også se signalstyrken og tilkoblingsstatusen, starte ny paring og fjerne produktet fra parede kontoer.

3.12.8 Meldinger

I denne menyen finner du tidligere feil- og infomeldinger. For noen av meldingene får du tips og råd som gir hjelp med å rette opp feilen.

Hvis produktet forstyrres på noen måte, for eksempel at det kommer i klem eller batterinivået er lavt, lagres en melding relatert til forstyrrelsen og tidspunktet det skjedde på.

Hvis den samme meldingen vises flere ganger, kan dette indikere at du må justere installasjonen eller produktet. Se *Installasjon på side 20*.

4 Drift

4.1 Slik slår du på produktet



ADVARSEL: Les og forstå kapittelet om sikkerhet før du slår på produktet.

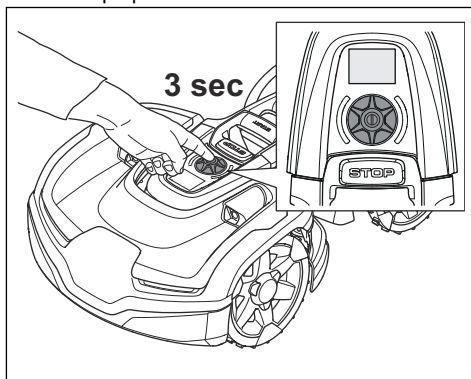


ADVARSEL: Hold hender og føtter borte fra de roterende knivene. Ikke plasser hender eller føtter nær eller under produktet når motoren er i gang.



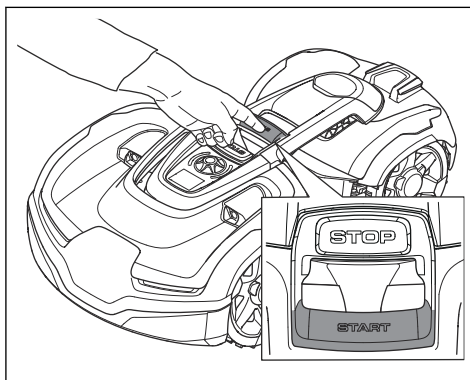
ADVARSEL: Ikke bruk produktet hvis det befinner seg personer, spesielt barn, eller kjæledyr i arbeidsområdet.

1. Hold inne **betjeningshjulet** i tre sekunder for å slå på produktet.



Merk: Kontroller at **STOP**-knappen er trykket ned. Hvis **STOP**-knappen ikke er trykket ned, vises et **STOPP**-symbol på displayet.

2. Bruk **betjeningshjulet** til å taste inn PIN-koden. Du må taste inn riktig PIN-kode for å få tilgang til menyen. Hvis feil PIN-kode tastes inn fem ganger, blir produktet låst i en periode. Låseperioden forlenges for hvert nye mislykkede forsøk.
3. Velg ønsket driftsmodus, og trykk på **betjeningshjulet**. Se *Bruksmodi* på side 37.
4. Trykk på **START**-knappen for å starte produktet.



Hvis produktet er parkert i ladestasjonen, forlater den ladestasjonen først når batteriet er helt oppladet og hvis innstillingen av *Tidsplanen* tilsier at produktet skal være i drift.

4.2 Bruksmodi

I menyen Automower® Access kan du velge følgende driftsmodi:

- Hovedområde
- Sekundært område
- Parkering

4.2.1 Hovedområde

Hovedområde er standard driftsmodus der produktet klipper og lades opp automatisk.

4.2.2 Sekundært område (2. område)

Hvis du vil klippe sekundære områder, må du velge driftsmodusen *Sekundært område (2. område)*. I denne modusen må brukeren flytte produktet manuelt mellom hovedområdet og det sekundære området. Produktet klipper i en valgt tidsperiode eller til batteriet er tomt.

4.2.3 Parkering

Når modusen *Parker* er valgt, har du følgende driftsvalg:

- parker inntil videre
- parker i et bestemt antall timer

Se *Menystruktureversikt i Automower® Access* på side 9.

4.2.3.1 parker inntil videre

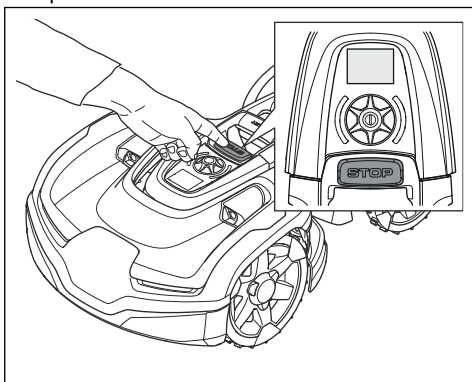
Produktet går til ladestasjonen der det blir til du velger et annet driftsmodus.

4.2.3.2 Parker i et bestemt antall timer

Produktet går til ladestasjonen der det blir i et bestemt antall timer, før det automatisk går til den vanlige driften som er angitt i *Tidsplan*-innstillingene. Dette driftsvalget passer når det er behov for å ta en pause i klippingen, for eksempel under midlertidig vanning eller arbeid på plenen.

4.3 Slik stopper du produktet

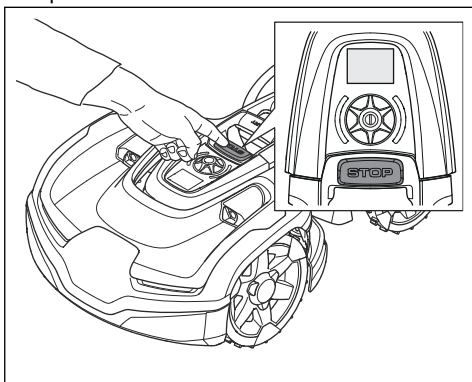
1. Trykk på **STOP**-knappen på toppen av produktet.



Produktet stopper og klippemotoren stopper.

4.4 Slik slår du av produktet

1. Trykk på **STOP**-knappen for å stoppe produktet.



2. Tast PIN-koden hvis du blir bedt om det.

3. Hold inne **betjeningshjulet** i tre sekunder for å slå av produktet.
4. Kontroller at LED-statusindikatoren ikke lyser.

Merk: Hvis LED-statusindikatoren lyser eller blinker, er ikke produktet slått av. Se *LED-statusindikator på side 14*.

Merk: Produktet kan ikke slås av når det står i ladestasjonen.



ADVARSEL: Produktet må slås av før det utføres vedlikehold, eller hvis produktet må flyttes fra arbeidsområdet.

4.5 Slik lader du batteriet

Når produktet er nytt eller har stått til oppbevaring i lang tid, kan batteriet være helt utladet og må lades før oppstart. I *Hovedområde*-modusen bytter produktet automatisk mellom klipping og lading.



ADVARSEL: Produktet skal bare lades med en ladestasjon og en strømtilførsel som er ment for dette produktet. Feil bruk kan føre til elektrisk støt, overoppheting eller lekkasje av etsende væske fra batteriet.

Hvis det oppstår lekkasje av elektrolytt, må du skylle med vann. Kontakt lege hvis det kommer i kontakt med øynene eller lignende.

1. Sett produktet i ladestasjonen.
2. Sett produktet så langt inn som mulig og påse at det er koblet til ladestasjonen.

Batteristatusen kan overvåkes på statuslinjen i displayet.

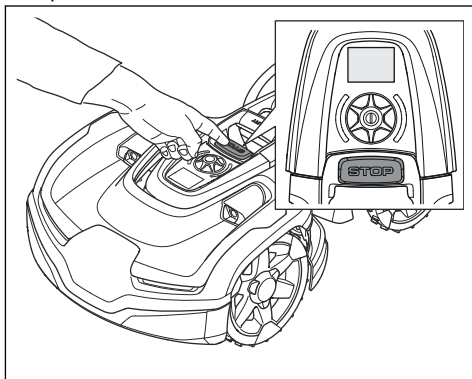
Merk: Hvis batteriet er utladet, må produktet lades i en lengre tidsperiode før det kan startes.

4.6 Slik regulerer du klippehøyden med Automower® Access

Klippehøyden kan reguleres fra MIN (3 cm / 1.2 tommer) til MAX (7 cm / 2.8 tommer).

Merk: I de første ukene etter en ny installasjon må klippehøyden settes til MAX for å unngå skade på sløyfekabelen. Deretter kan klippehøyden reduseres gradvis hver uke til ønsket klippehøyde er nådd.

1. Trykk på **STOP**-knappen for å stoppe produktet.



2. Bruk **betjeningshjulet** for å gå til *Innstillinger*.
3. Trykk på **betjeningshjulet** for å velge klippehøyde.
4. Vri **betjeningshjulet** for å endre klippehøyde.
5. Trykk på **betjeningshjulet** for å velge klippehøyde.



5 Vedlikehold

5.1 Innføring i vedlikehold



ADVARSEL: Produktet må være slått av før det utføres vedlikehold. Når produktet er deaktivert, lyser ikke indikatorlampen.



ADVARSEL: Bruk vernehansker.

For å få bedre drift og lengre levetid bør du kontrollere og rengjøre produktet regelmessig, og skifte ut slitte deler ved behov. Alt av vedlikehold og service må utføres i henhold til Husqvarnas instruksjoner. Se *Garanti på side 65*.

Når du begynner å bruke produktet, må knivskiven og knivene inspiseres ukentlig. Hvis det har vært lite slitasje i denne perioden, kan inspeksjonsintervallet forlenges.

Det er viktig at knivskiven roterer lett. Kniveggene skal ikke være skadet. Knivenes levetid varierer vesentlig, og avhenger for eksempel av følgende:

- Driftstid og størrelsen på arbeidsområdet.
- Type gress og årstidsavhengig vekst.
- Jord, sand og bruk av gjødsel.
- Antall gjenstander som kongler, veltede trær, leker, verktøy, steiner, røtter og lignende.

Den normale levetiden er 3 til 6 uker ved bruk under gunstige forhold. Se *Bytt ut knivene. på side 41* for å finne ut hvordan du skifter knivene.

Merk: Arbeid med sløve kniver gir dårligere klipperesultat. Gresset blir ikke klippet rent, og det kreves mer energi, slik at produktet bare kan klippe et mindre område.

5.2 Rengjør produktet.



OBS: Bruk aldri høytrykksspyler til å rengjøre produktet. Bruk aldri løsemidler til rengjøring.

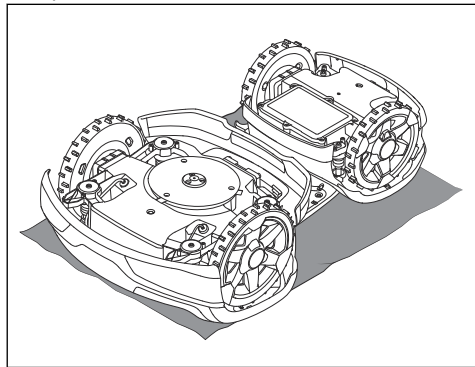
Produktet fungerer ikke tilfredsstillende i hellinger hvis hjulene er blokkert av gress. Bruk en myk børste til å rengjøre produktet.

Husqvarna anbefaler å bruke et spesielt rengjørings- og vedlikeholdssett, som er tilgjengelig som tilbehør. Kontakt Husqvarna-representanten din for mer informasjon.

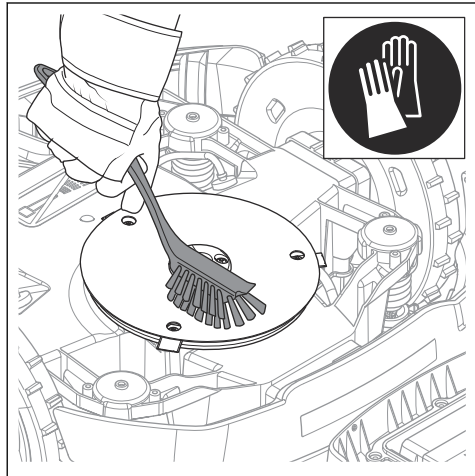
5.2.1 Slik rengjør du knivskiven

Undersøk knivskiven og knivene ukentlig.

1. Slå av produktet. Se *Slik slår du av produktet på side 38*.
2. Vend produktet opp-ned eller legg det over på siden. Plasser produktet på en myk og ren overflate for å unngå riper i produktkarosseriet.



3. Rengjør knivskiven med en børste.



4. Pass på at knivskiven kan rotere fritt.

5. Kontroller også at knivene ikke er skadet og beveger seg fritt.

5.2.2 Chassis

Rengjør undersiden av chassiset. Børst eller tørk av med en fuktig klut.

5.2.3 Hjul

Rengjør rundt hjulene. Gress på hjulene kan påvirke produktets ytelse i skråninger.

5.2.4 Karosseriet til produktet

Bruk en fuktig, myk svamp eller klut til å rengjøre karosseriet til produktet. Hvis karosseriet til produktet er skittent, bruker du en mild såpeløsning til å rengjøre det.

5.2.5 Ladestasjon



ADVARSEL: Bruk støpselet til å koble fra ladestasjonen før du utfører vedlikehold eller rengjøring av ladestasjonen eller strømforsyningen.

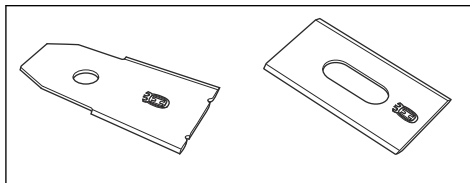
Rengjør ladestasjonen regelmessig for gress, løv, kvister og andre gjenstander som kan komme i veien for dokkingen.

5.3 Bytt ut knivene.



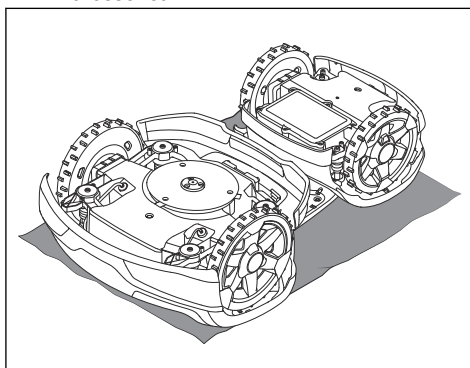
ADVARSEL: Bruk kniver og skruer av riktig type. Husqvarna kan kun garantere sikkerheten når du bruker originale kniver. Hvis bare knivene skiftes og skruene brukes igjen, kan dette føre til slitasje på skruene under klipping. Dette kan føre til at knivene skytes ut fra undersiden av gressklipperen og forårsaker alvorlig skade.

Av sikkerhetsgrunner bør du alltid skifte ut slitte eller skadde deler umiddelbart. Selv om knivene er intakte, bør de skiftes regelmessig for å oppnå best mulig klipperesultat og lavt strømforbruk. Alle de tre knivene og skruene må skiftes samtidig for å sikre balanse i klippesystemet. Bruk originale kniver fra Husqvarna preget med H-kronelogoen. Se *Garantivilkår* på side 65.

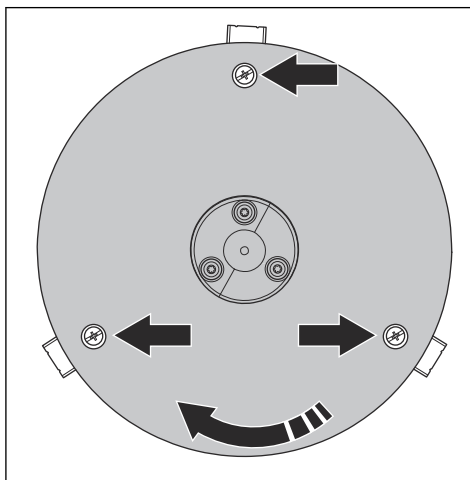


5.3.1 Slik skifter du knivene

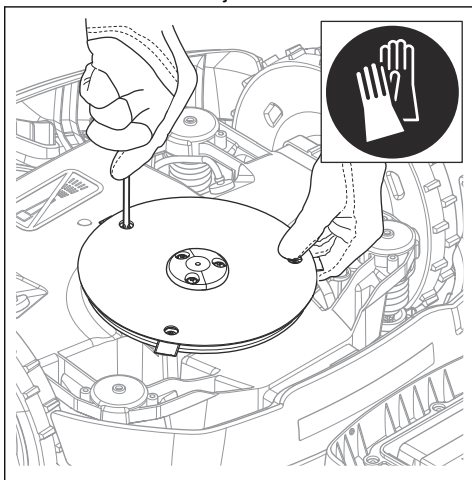
1. Slå av produktet. Se *Slik slår du av produktet* på side 38.
2. Ta på deg vernehansker.
3. Snu produktet opp-ned. Plasser produktet på en myk og ren overflate for å unngå riper i karosseriet.



4. Roter skliplaten slik at hullene kommer over skruene til kniven.



5. Fjern de tre skruene. Bruk en manuell rett skrutrekker eller stjerneskrutrekker.



6. Fjern alle knivene og skruene.
7. Monter nye kniver og skruer.
8. Kontroller at knivene beveger seg fritt.

5.4 Slik skifter du ut toppdekslene

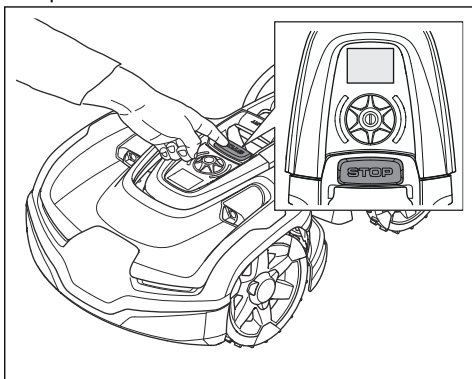
Toppdekslet er et tilbehør som er tilgjengelig i flere farger. Kontakt Husqvarna-representanten din for mer informasjon.



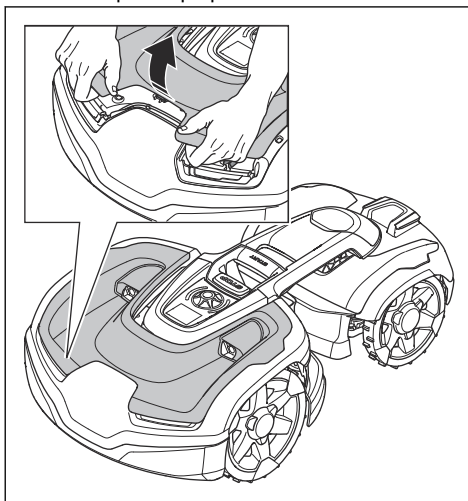
OBS: Fjern gress og smuss fra produktet før du tar av dekslene.

5.4.1 Slik tar du av det fremre toppdekslet

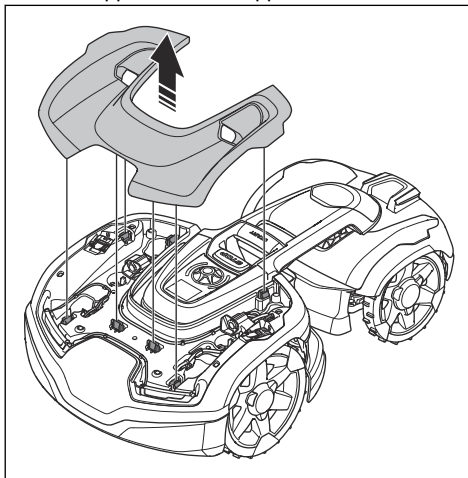
1. Trykk på **STOP**-knappen for å stoppe produktet.



2. Ta av det fremre toppdekslet fra festeklipsene på produktet.

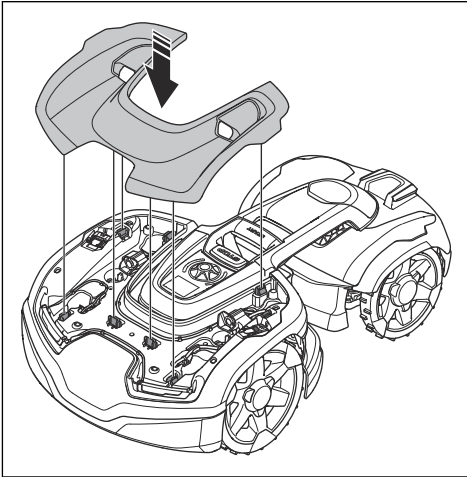


3. Løft opp det fremre toppdekslet.

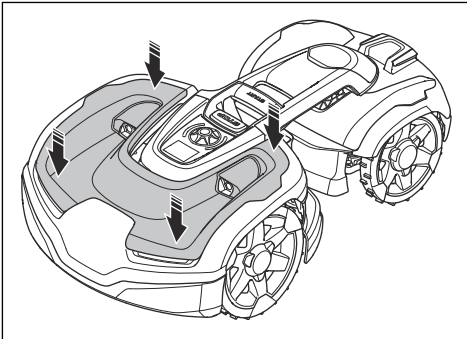


5.4.2 Slik monterer du det fremre toppdekslet

1. Plasser det fremre toppdekslet på festeklipsene.

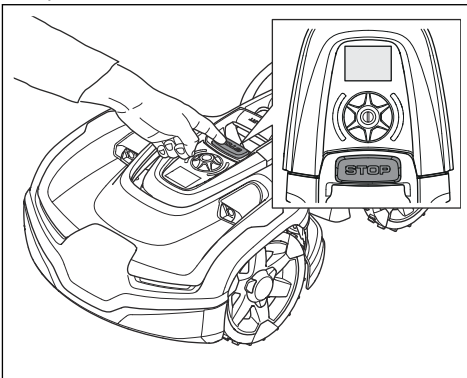


2. Skyv det fremre toppdekslet på plass.

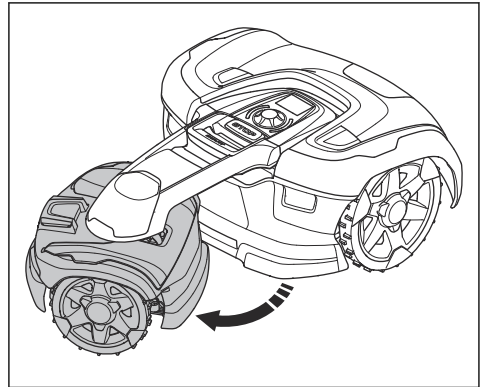


5.4.3 Slik tar du av det bakre toppdekslet

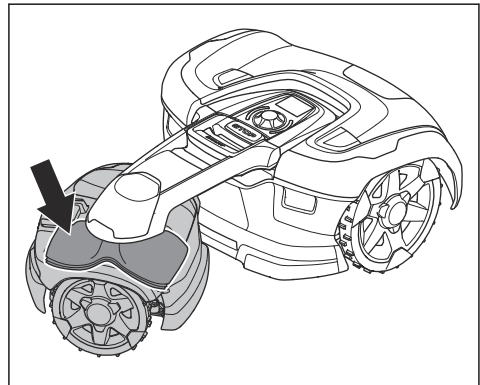
1. Trykk på **STOP**-knappen for å stoppe produktet.



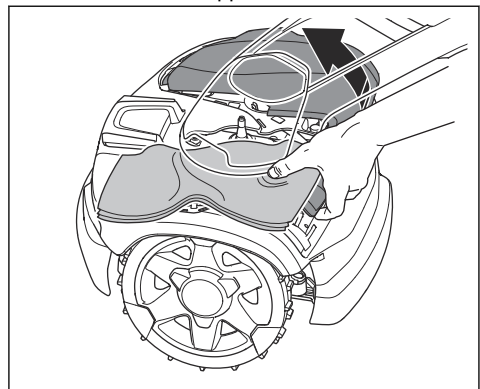
2. Drei det bakre karosseriet til venstre eller høyre.



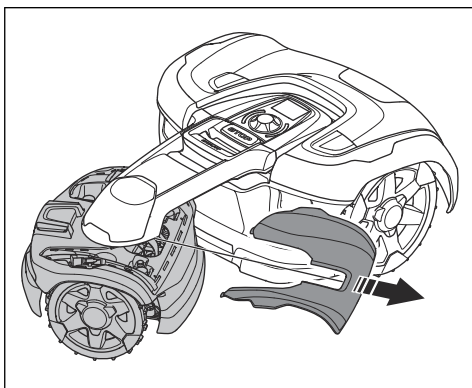
3. Plasser beskyttelse mellom det bakre toppdekslet og løftearmen. Dette er for å unngå skade på det bakre toppdekslet.



4. Dra i det bakre toppdekslet.

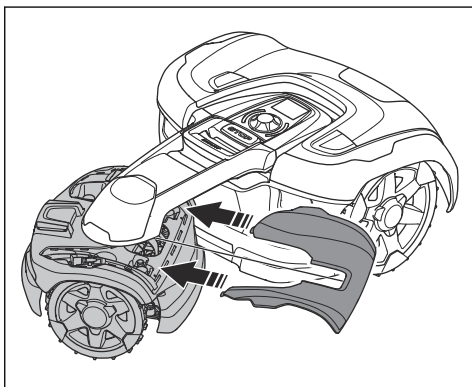


5. Ta av det bakre toppdekslet.

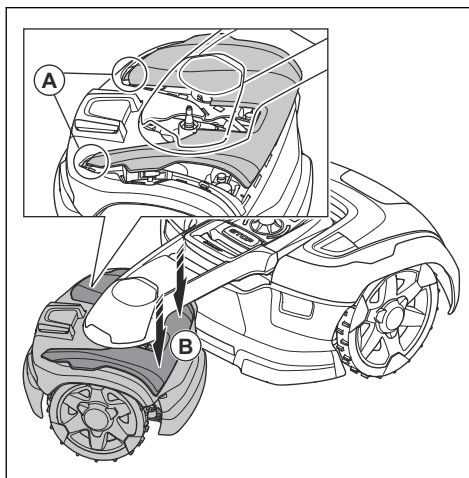


5.4.4 Slik monterer du det bakre toppdekslet

1. Plasser toppdekslet på det bakre karosseriet.



2. Sett toppdekslet på plass (A) og skyv de to magnetene for å montere toppdekslet (B).



5.5 Batteri



ADVARSEL: Produktet skal bare lades med en ladestasjon og strømtilførsel som er ment for dette produktet. Feil bruk kan føre til elektrisk støt, overoppheting eller lekkasje av etsende væske fra batteriet. Hvis det oppstår lekkasje av elektrolytt, må du skylle med vann. Kontakt lege hvis det kommer i kontakt med øynene eller lignende.



ADVARSEL: Bruk bare originale batterier som er anbefalt av produsenten. Produktets sikkerhet kan ikke garanteres ved bruk av andre batterier. Ikke bruk ikke-oppladbare batterier.



OBS: Batteriet må lades helt opp før vinterlagring. Hvis batteriet ikke lades helt opp, kan det bli skadet og i enkelte tilfeller ubrukelig.

Ladetiden kan variere avhengig av blant annet omgivelsestemperaturen.

Det følgende viser at batteriet er i ferd med å bli gammelt og snart må skiftes:

- Driftstiden for produktet er kortere enn vanlig mellom ladinger. Dette fører til hyppigere ladesykluser enn normalt, noe som øker faren for at det dannes hjulspor nær ladestasjonen.
- Produktet blir jevnlig funnet stående ute på plenen med meldingen *Tomt batteri*. Dette indikerer at produktet ikke har nok batterikapasitet til å finne ladestasjonen.

Batteriet er i god stand så lenge produktet holder plenen velklipt.

Merk: Batteriets levetid avhenger av sesongens lengde og hvor mange timer produktet brukes hver dag. En lang sesong eller mange timers bruk hver dag innebærer at batteriet må skiftes oftere.

Kontakt den lokale Husqvarna-representanten for å få skiftet batteriet.

5.6 Vinterservice

Lever produktet hos Husqvarna kundeservice for service før vinterlagring. Regelmessig service om vinteren vil holde produktet i god stand og skape de beste forholdene for en ny sesong uten driftsstopp.

Service omfatter vanligvis følgende:

- Grundig rengjøring av karosseri, chassis, knivdisk og alle andre bevegelige deler.
- Testing av produktets funksjon og komponenter.
- Kontroller og skift om nødvendig ut slitedeler som kniver og lagre.
- Testing av produktets batterikapasitet, samt anbefaling om å bytte batteriet ved behov.
- Hvis ny fastvare er tilgjengelig, oppdateres produktet.


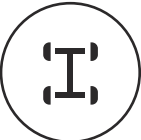

6 Feilsøking






6.1 Innføring i feilsøking

I dette kapitlet beskrives en rekke meldinger som kan vises i Automower® Connect og Automower® Access hvis det oppstår en feil. Du finner også mulige årsaker og foreslåtte tiltak for hver melding. Dette kapitlet beskriver også noen symptomer som kan være til nytte hvis produktet ikke fungerer som forventet. Du finner flere forslag til tiltak hvis det oppstår feil eller symptomer på feil, på www.husqvarna.com.

6.2 Feilikoner i Automower® Access-displayet

Hvis et feilikon vises i Automower® Access-displayet, trykker du på **STOP**-knappen for å bekrefte feilen og gå tilbake til hovedmenyen. Du finner mer informasjon om feilen i Automower® Connect.

Feilikon	Beskrivelse	Tiltak
	Produktet har stoppet på grunn av en uventet situasjon.	Undersøk om årsaken til problemet er innlysende. Dette kan for eksempel være om produktet ikke befinner seg i arbeidsområdet eller står på et objekt (stein, gren, osv.). Start produktet på nytt.
	Produktet har stoppet på grunn av uventet hjulmotoradferd.	Kontroller drivhjulene og fjern gress eller andre gjenstander. Start produktet på nytt. Kontakt din lokale Husqvarna-representant hvis dette problemet oppstår ofte.
	Produktet har stoppet fordi sløyfesignalet mangler.	Se feilmeldingen «Ingen sløyfesignal» i <i>Feilmeldinger på side 47</i> .

Feilikon	Beskrivelse	Tiltak
	Produktet har stoppet på grunn av lavt batterinivå.	Se feilmeldingen «Utladet batteri» i <i>Feilmeldinger på side 47</i> .
	Produktet har stoppet på grunn av en blokkering i klippesystemet.	Undersøk knivskiven og området rundt. Fjern gress eller andre gjenstander som kan blokkere klippesystemet.
	Produktet har stoppet på grunn av et midlertidig problem med elektronikken eller fastvaren.	Slå av/på produktet. Kontakt din lokale Husqvarna-representant hvis problemet vedvarer.
	Produktet har stoppet på grunn av en aktivert alarm.	Start produktet på nytt. Du finner innstillingene for alarmen i sikkerhetsmenyen i Automower® Connect-appen.
	Produktet har stoppet på grunn av feil PIN-kode.	Tast riktig PIN-kode. Hvis du glemmer PIN-koden, bruker du koblingen i appen til å sende PIN-koden til den registrerte e-postadressen. Hvis du ikke har registrert en e-postadresse, kan du kontakte din lokale Husqvarna-representant.

6.3 Feilmeldinger

Tabellen nedenfor viser en rekke feilmeldinger som kan vises i Automower® Connect. Noen av feilene kan bekreftes i Automower® Connect, og noen av meldingene må bekreftes på Automower® Access-

displayet på produktet. Kontakt den lokale Husqvarna-representanten hvis den samme meldingen vises ofte. Hvis du vil ha mer informasjon, kan du se *Meldinger på side 36*.

Melding	Årsak	Tiltak
<i>Intet sløyfesignal</i>	Strømforsyningen eller spenningskabelen er ikke tilkoblet.	Kontroller LED-statusen på ladestasjonen. Hvis LED-lampen ikke lyser, betyr det at den ikke har strøm. Undersøk tilkoblingen til stikkkontakten og om en eventuell jordfeilkretsbytter er utløst. Kontroller at lavspentkabelen er koblet til ladestasjonen.
	Strømforsyningen eller spenningskabelen er skadet.	Bytt strømforsyningen eller lavspenningskabelen.
	Avgrensningssløyfen er ikke koblet til ladestasjonen.	Kontroller at kontakten på avgrensningssløyfen er riktig montert på ladestasjonen. Skift ut kablingene hvis de er skadet. Se <i>Slik installerer du avgrensningssløyfen på side 27</i> .
	Avgrensningssløyfen er ødelagt.	Kontroller hvilket signal LED-indikatoren på ladestasjonen avgir. Hvis LED-lampen indikerer brudd på avgrensningssløyfen, må du finne ut hvor bruddet er. Skift den skadede delen av sløyfen med en ny sløyfekabel, og skjõt med en original kobling. Se <i>Finne brudd i sløyfekabelen på side 57</i> .
	<i>ECO-modus</i> er aktivert, og produktet har forsøkt å starte utenfor ladestasjonen.	Sett produktet i ladestasjonen. Start produktet og lukk luken.
	Sammenkoblingen mellom produktet og ladestasjonen er brutt.	Plasser produktet i ladestasjonen, og generer et nytt sløyfesignal. Se <i>Slik oppretter du et nytt sløyfesignal på side 35</i> .
	Avgrensningssløyfen krysses på vei til og fra en øy.	Kontroller at avgrensningssløyfen er riktig montert. Se <i>Slik installerer du avgrensningssløyfen på side 27</i> .
	Forstyrrelser fra metallgjenstander (gjerder, armeringsjern osv.) eller nedgravde kabler.	Flytt avgrensningssløyfen og/eller opprett flere øyer i arbeidsområdet for å øke signalstyrken.
<i>Hjulmotor blokkert</i>	Gress eller andre gjenstander har lagt seg rundt drivhjulet.	Undersøk drivhjulet og fjern gress eller andre gjenstander.
<i>Hjuldriftsproblem</i>		
<i>Klippesystem blokkert</i>	Gress eller annet har lagt seg rundt knivdisken.	Undersøk knivskiven og fjern gress eller andre gjenstander.
	Knivdisken ligger i en vannpytt.	Flytt produktet, og forhindre at det samler seg vann i arbeidsområdet.

Melding	Årsak	Tiltak
<i>Innestengt</i>	Produktet står fast på et lite område bak flere hindringer.	Undersøk om det finnes hindringer som gjør det vanskelig for produktet å flytte seg videre fra dette stedet.
<i>Feil PIN-kode</i>	Feil PIN-kode er tastet. Fem forsøk er tillatt, og så blir produktet blokkert i en tidsperiode.	Tast riktig PIN-kode. Hvis PIN-koden er feil, bruker du koblingen i appen til å sende PIN-koden til den registrerte e-postadressen. Hvis du ikke har registrert en e-postadresse, kan du kontakte din lokale Husqvarna-representant.
<i>Tomt batteri</i>	Produktet finner ikke ladestasjonen.	Endre plasseringen av guidekabelen. Se <i>Slik installerer du guidekabelen på side 27</i> . Kontroller installasjonsinnstillingene for hvordan klipperen kan finne ladestasjonen. Se <i>Finne ladestasjonen på side 32</i> .
	Batteriet er oppbrukt.	Skift batteriet. Se <i>Batteri på side 44</i> .
	Antennen i ladestasjonen er defekt.	Kontroller om indikatorlampen i ladestasjonen blinker rødt. Se <i>Indikatorlampen på ladestasjonen på side 55</i> .
<i>Spinner</i>	Produktet sitter fast i noe og har sklidd.	Frigjør produktet, og utbedre årsaken til at det ikke kjører. Hvis det skyldes vått gress, venter du til plenen er tørr før du bruker produktet.
	Det finnes en bratt skråning i arbeidsområdet.	Maksimal garantert helling er 70 %. Brattere skråninger bør isoleres. Se <i>Slik plasserer du avgrensningsløyfen i en skråning på side 23</i> .
	Guidekabelen er ikke riktig installert i en skråning.	Påse at guidekabelen er installert diagonalt over skråningen. Se <i>Slik installerer du guidekabelen på side 27</i> .
<i>Hjulmotor overbelastet</i>	Produktet har satt seg fast i noe.	Frigjør produktet, og utbedre årsaken til at det ikke kjører. Hvis det skyldes vått gress, venter du til plenen er tørr før du bruker produktet.
<i>Ladestasjonen blokkert</i>	Kontakten mellom ladekontaktene og kontaktklemmene kan være dårlig og produktet har gjort flere forsøk på lading.	Sett produktet i ladestasjonen, og kontroller at ladekontaktene og kontaktklemmene har god kontakt. Rengjør kontakten og ladeplatene.
	En gjenstand blokkerer og produktet kan ikke gå inn i ladestasjonen.	Fjern gjenstanden.
	Bunnplaten er vippet eller bøyd.	Kontroller at bunnplaten er plassert på et jevnt underlag.

Melding	Årsak	Tiltak
<i>Sitter fast i ladestasjonen</i>	Produktet glir på bunnplaten.	Rengjør bunnplaten.
	Det står en gjenstand i veien for produktet og hindrer det i å forlate ladestasjonen.	Fjern gjenstanden.
<i>Opp ned</i>	Produktet heller for mye eller har veltet.	Snu produktet riktig vei.
<i>Gressklipperen er vippet.</i>	Produktet heller mer enn maksimumsvinkelen.	Flytt produktet til et flatt område.
<i>Løftet</i>	En blokkering har aktivert løftesensorene og ført til at produktet stopper.	Ta produktet bort fra blokkeringen. Hvis problemet vedvarer, må du få hjelp fra en autorisert servicetekniker.
<i>Problem med kollisjonssensoren</i>	Produktets karosseri kan ikke bevege seg fritt rundt chassiset.	Kontroller at produktets karosseri kan bevege seg fritt rundt chassiset. Hvis problemet vedvarer, må du få hjelp fra en autorisert servicetekniker.
<i>For bratt skråning</i>	Gressklipperen har stoppet fordi skråningen er for bratt.	Bytt installasjonen av avgrensningssløyfen for å ekskludere denne bratte delen av arbeidsområdet. Se <i>Slik finner du ut hvor du skal plassere avgrensningssløyfen på side 21.</i>
<i>Alarm! Klipperen er slått av</i>	Alarmen ble aktivert fordi produktet ble slått AV.	Juster sikkerhetsnivået i <i>Sikkerhet</i> -menyen. Se <i>Sikkerhet (kun Bluetooth®)</i> på side 35.
<i>Alarm! Gressklipperen er stoppet.</i>	Alarmen ble aktivert fordi produktet ble stoppet.	
<i>Alarm! Gressklipperen har blitt flyttet</i>	Alarmen ble aktivert fordi produktet ble flyttet.	
<i>Alarm! Utenfor Geofence</i>	Alarmen ble aktivert fordi klipperen var utenfor Geofence-området.	Juster tyverisikringsområdet (GeoFence) i <i>Automower Connect</i> -menyen.

Melding	Årsak	Tiltak
<i>Elektronikkproblemer</i>	Midlertidig elektronisk eller fastvarerelatert problem.	Start produktet på nytt. Hvis problemet vedvarer, må du få hjelp fra en autorisert servicetekniker.
<i>Sløyfesensorproblemer</i>		
<i>Problem med ladesystemet</i>		
<i>Steilesensorproblemer</i>		
<i>Midlertidig problem</i>		
<i>Problem med STOP-knappen</i>		
<i>Ultrasonisk problem</i>		
<i>GPS-navigasjonsproblemer</i>		
<i>Vinkelsensorproblemer</i>		
<i>Problem ved bytte av ledning</i>		
<i>Ugyldig kombinasjon av underenheter</i>		
<i>Ugyldig systemkonfigurasjon</i>		
<i>Midlertidig batteriproblem</i>	Midlertidig batteri- eller fastvarerelatert problem.	Start produktet på nytt. Hvis problemet vedvarer, må du få hjelp fra en autorisert servicetekniker.
<i>Batteriproblem</i>		
<i>Feil sammensetting av batterier</i>	Batteritypen er feil.	Bruk kun originalbatterier som anbefales av produsenten.
<i>Problem med ladesystemet</i>	Midlertidige batteri- eller programvarerelaterte problemer i produktet.	Start produktet på nytt. Hvis problemet vedvarer, må du få hjelp fra en autorisert servicetekniker.
	Batteritypen er feil.	Bruk kun originalbatterier som anbefales av produsenten.
<i>Ladestrøm for høy</i>	Feil eller defekt strømforsyningsenhet.	Start produktet på nytt. Hvis problemet vedvarer, må du få hjelp fra en autorisert servicetekniker.

Melding	Årsak	Tiltak
<i>Problem med tilkoblingen</i>	Problem med Automower® Tilkoblingsmodul.	Start produktet på nytt. Hvis problemet vedvarer, må du få hjelp fra en autorisert servicetekniker.
<i>Utenfor arbeidsområdet</i>	Avgrensningssløyfens kontakter i ladestasjonen er krysset.	Kontroller at avgrensningssløyfen er riktig tilkoblet. Se <i>Slik finner du ut hvor du skal plassere avgrensningssløyfen på side 21.</i>
	Avgrensningssløyfen ligger for nær kanten på arbeidsområdet.	Kontroller at avgrensningssløyfen er lagt i henhold til instruksjonene. Se <i>Slik installerer du avgrensningssløyfen på side 27.</i>
	Arbeidsområdet skråner for mye ved avgrensningssløyfen.	
	Avgrensningssløyfen er lagt i feil retning rundt en øy.	
	Forstyrrelser fra metallgjenstander (gjerder, armeringsjern osv.) eller nedgravde kabler i nærheten.	Flytt avgrensningssløyfen og/eller opprett flere øyer i arbeidsområdet for å øke signalstyrken.
	Produktet har problemer med å skille signalene fra signalene fra en annen produktinstallasjon i nærheten.	Plasser produktet i ladestasjonen, og generer et nytt sløyfesignal. Se <i>Slik oppretter du et nytt sløyfesignal på side 35.</i>
<i>Begrenset klippehøyde</i>	Motoren for justering av klippehøyden kan ikke bevege seg.	Undersøk klippehøydejusteringen og fjern gress og annet uønsket materiale. Hvis problemet vedvarer, må du få hjelp fra en autorisert servicetekniker.
<i>Uventet klippehøyde</i>		
<i>Problemer med klippehøyde, drive</i>		
<i>Klippehøyde blokkert</i>		
<i>Problemer med klippehøyde</i>		
<i>Ingen strøm i ladestasjonen</i>	Feil eller defekt strømforsyningsenhet.	Undersøk strømforsyningen. Skift strømforsyningen ved behov.
	Strøbrudd.	Finn og reparer årsaken til strøbruddet.
	Ingen kontakt mellom kontaktflatene og ladeplatene.	Påse at ladeplatene og kontaktplatene er tilkoblet.
<i>Ubalanse i klippesystemet</i>	For få eller for mange blader.	Undersøk bladene på knivplaten.

Melding	Årsak	Tiltak
<i>Svakt GPS-signal</i>	Himmelen er dekket i store deler av arbeidsområdet.	Fjern gjenstander som er til hindring hvis det er mulig. Deaktiver funksjonen for GPS-navigasjon og bruk hagedekningsfunksjonen i stedet. Se <i>Hagedekning på side 33</i> .
<i>Problem med kollisjonssensoren, fremre/bakre</i>	En blokkering av fått produktet til å stoppe.	Ta produktet bort fra blokkeringen og undersøk årsaken til stansen.
	Produktets karosseri kan ikke bevege seg fritt rundt chassiset.	Fjern smuss og uønsket materiale mellom chassiset og karosseriet for å sikre at karosseriet til produktet kan bevege seg fritt rundt chassiset.
	Karosseriet til produktet er ikke installert på riktig måte i gummidemperne.	Påse at gummidemperne er festet på riktig måte i karosseriet til produktet og i chassiset.

6.4 Informasjonsmeldinger

Tabellen nedenfor viser en rekke informasjonsmeldinger som kan vises i Automower® Connect. Kontakt den lokale Husqvarna-representanten hvis den samme meldingen vises ofte. Hvis du vil ha mer informasjon, kan du se *Meldinger på side 36*.

Melding	Årsak	Tiltak
<i>Lavt batterinivå</i>	Produktet finner ikke ladestasjonen.	Endre plasseringen av guidekabelen. Se <i>Slik installerer du guidekabelen på side 27</i> . Kontroller at ladestasjonen er riktig montert. Se <i>Finne ladestasjonen på side 32</i> .
	Batteriet er oppbrukt.	Skift batteriet. Se <i>Batteri på side 44</i> .
	Antennen i ladestasjonen er defekt.	Kontroller om indikatorlampen i ladestasjonen blinker rødt. Se <i>Indikatorlampen på ladestasjonen på side 55</i> . Dette problemet krever handling av en autorisert servicetekniker.
<i>Innstillinger tilbakestilt</i>	Bekreftelse på at <i>Tilbakestill alle brukerrinnstillinger</i> har blitt utført.	Dette er normalt. Ingen tiltak kreves.
<i>Guide 1/2 ikke funnet</i>	Guidekabelen er ikke koblet til ladestasjonen.	Kontroller at guidekabelens kontakt er riktig koblet til ladestasjonen. Se <i>Slik installerer du guidekabelen på side 27</i> .
	Brudd i guidekabelen	Finn ut hvor bruddet er. Skift ut den skadede delen av guidekabelen med en ny sløyfekabel, og skjõt med en original kobling.
	Guidekabelen er ikke koblet til avgrensningssløyfen.	Kontroller at guidekabelen er riktig koblet til avgrensningssløyfen. Se <i>Slik installerer du guidekabelen på side 27</i> .
<i>Tilkoblingen er endret</i>	Nytt sløyfesignal har blitt endret.	Ingen tiltak.
<i>Tilkoblingen er IKKE endret</i>	Kunne ikke endre sløyfesignalet.	Opprett et nytt sløyfesignal. Prøv flere ganger. Hvis problemet vedvarer, må du få hjelp fra en autorisert servicetekniker. Se <i>Slik oppretter du et nytt sløyfesignal på side 35</i> .
<i>For bratt skråning</i>	Produktet sluttet å klippe fordi skråningen er for bratt.	Hvis dette problemet oppstår ofte, endrer du installasjonen av avgrensningssløyfen for å ekskludere denne bratte delen av arbeidsområdet.

6.5 Indikatorlampen på ladestasjonen

Hvis installasjonen er fullt funksjonell, lyser indikatorlampen på ladestasjonen konstant eller blinker grønt. Hvis noe annet skjer, følger du feilsøkningsveiledningen nedenfor.

Du finner mer hjelp på www.husqvarna.com. Hvis du fortsatt trenger hjelp, kontakter du den lokale Husqvarna-representanten.

Lys	Årsak	Tiltak
<i>Konstant grønt lys</i>	Gode signaler	Ingen tiltak kreves.
<i>Blinkende grønt lys</i>	Signalene er gode, og <i>ECO-modus</i> er aktivert.	Ingen tiltak kreves.
<i>Blinkende blått lys</i>	Avgrensningssløyfen er ikke koblet til ladestasjonen.	Kontroller at kontakten på avgrensningssløyfen er riktig montert på ladestasjonen.
	Brudd i avgrensningssløyfen	Finn ut hvor bruddet er. Skift den skadede delen av sløyfen med en ny sløyfekabel, og skjõt med en original kobling.
<i>Blinkende rødt lys</i>	Forstyrrelse i antennen til ladestasjonen	Kontakt den lokale Husqvarna-representanten.
<i>Konstant rødt lys</i>	Feil i kretskortet eller feil strømforsyning i ladestasjonen. Feilen må utbedres av en autorisert servicetekniker.	Kontakt den lokale Husqvarna-representanten.

6.6 Symptomer

Hvis produktet ikke fungerer som forventet, følger du feilsøkningsveiledningen nedenfor.

Du finner vanlige spørsmål på www.husqvarna.com med mer detaljerte svar på en rekke vanlige spørsmål. Kontakt den lokale Husqvarna-representanten hvis du fortsatt ikke finner årsaken til feilen.

Symptomer	Årsak	Tiltak
Produktet har problemer med å dokke.	Avgrensningssløyfen er ikke lagt i en rett linje langt nok ut fra ladestasjonen.	Kontroller at ladestasjonen er installert som beskrevet i instruksjonene. Se <i>Slik installerer du ladestasjonen på side 26</i>
	Ladestasjonen er plassert i en skråning.	Plasser ladestasjonen på en helt flat overflate. Se <i>Slik finner du ut hvor du skal plassere ladestasjonen på side 20</i> .
Produktet aktiveres på feil tidspunkt.	Klokka må stilles.	Still klokka. Se <i>Tid og dato på side 35</i> .
	Feil start- og stoppetider for klipping.	Tilbakestill starttidspunktet og endre <i>Tidsplan</i> -innstillingene. Se <i>Tidsplan på side 31</i> .
Produktet vibrerer.	Skadede kniver fører til ubalanse i klippesystemet.	Inspiser knivene og skruene, og skift dem om nødvendig. Se <i>Bytt ut knivene på side 41</i> .
	For mange kniver i samme posisjon fører til ubalanse i klippesystemet.	Kontroller at bare én kniv er montert på hver skrue.
	Forskjellige versjoner (tykkelser) av Husqvarna-kniver brukes.	Sjekk om knivene er i forskjellige versjoner.
Produktet kjører, men knivskiven roterer ikke.	Produktet leter etter ladestasjonen.	Ingen tiltak. Knivskiven roterer ikke når produktet søker etter ladestasjonen.
Produktet klipper i kortere perioder enn vanlig mellom ladinger.	Knivskiven er blokkert av gress eller andre ting.	Fjern og rengjør knivskiven. Se <i>Bytt ut knivene på side 41</i> .
	Batteriet er oppbrukt.	Skift batteriet. Se <i>Batteri på side 44</i> .
Både klippetid og ladetid er kortere enn vanlig.	Batteriet er oppbrukt.	Skift batteriet. Se <i>Batteri på side 44</i> .
Produktet står parkert i ladestasjonen i flere timer av gangen.	STOP -knappen har blitt aktivert.	Kontroller at START -knappen er trykket ned.
	Parkeringsmodus er aktivert.	Velg driftsmodus i Automower® Access eller Automower® Connect.
	Produktet har ikke lov til å kjøre hvis batteritemperaturen er for høy eller for lav.	Kontroller at ladestasjonen er plassert i et område som er beskyttet mot solen.

Symptomer	Årsak	Tiltak
Ujevne klippere-sultater	Produktet arbeider for få timer per dag.	Øke gressklippingstiden. Se <i>Tidsplan på side 31</i> .
	<i>Hvor ofte?</i> -innstillingen er feil i forhold til arbeidsområdets utforming.	Kontroller at riktig verdi er valgt for <i>Hvor ofte?</i> .
	Arbeidsområdets utforming krever bruk av <i>Område 1-5</i> for at produktet skal finne områdene som ligger langt borte.	Bruk <i>Område 1-5</i> for å styre produktet til et avsidesliggende område. Se <i>Slik angir du Hagedekning-funksjonen på side 33</i> .
	Arbeidsområdet er for stort.	Prøv å begrense arbeidsområdet eller forlenge klippetiden. Se <i>Tidsplan på side 31</i> .
	Sløve kniver.	Skift ut alle knivene. Se <i>Bytt ut knivene på side 41</i> .
	Høyt gress i forhold til den innstilte klippehøyden	Øk klippehøyden, og reduser den deretter gradvis.
	Oppsamling av gress ved knivskiven eller rundt motorakselen	Kontroller at knivskiven roterer fritt og lett. Hvis ikke skrur du av knivskiven og fjerner gress og fremmedelementer. Se <i>Slik rengjør du knivskiven på side 40</i> .

6.7 Finne brudd i sløyfekabelen

Brudd i sløyfekabelen skyldes vanligvis utilsiktet fysisk skade på kabelen, for eksempel ved hagearbeid med spade. I land med tele kan også skarpe steiner flytte seg i bakken og skade kabelen. Brudd kan også skyldes at kabelen ble strammet for mye da den ble installert.

Hvis gresset klippes for lavt like etter installasjonen, kan isolasjonen på kabelen bli skadet. Skader på isolasjonen kan vise seg først flere uker eller måneder senere. Unngå dette ved alltid å velge maksimal klippehøyde de første ukene etter installasjonen, og senk deretter høyden ett trinn om gangen annenhver uke til ønsket klippehøyde er nådd.

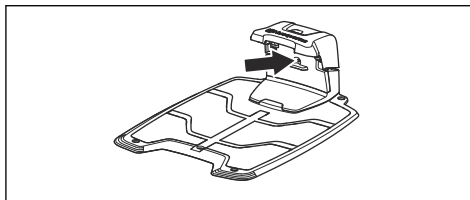
En defekt skjõt i sløyfeledningen kan også føre til brudd flere uker etter at skjõtningen ble utført. En defekt skjõt kan for eksempel skyldes at den originale koblingen ikke ble trykt hardt nok inn med tang, eller at det er brukt en kobling med dårligere kvalitet enn den originale. Kontroller først alle kjente skjøter før ytterligere feilsøking foretas.

Et kabelbrudd kan lokaliseres ved å gradvis halvere sløyfelenlengden der bruddet kan befinne

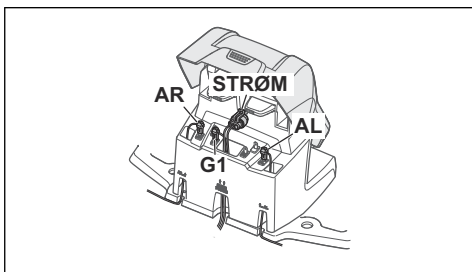
seg, helt til det bare er en svært kort del av kabelen igjen.

Følgende metode fungerer ikke hvis *ECO-modus* er aktivert. Kontroller først at *ECO-modus* er slått av. Se *ECO-modus på side 32*.

1. Kontroller at indikatorlampen på ladestasjonen blinker blått, noe som indikerer brudd i avgrensningssløyfen. Se *Indikatorlampen på ladestasjonen på side 55*.



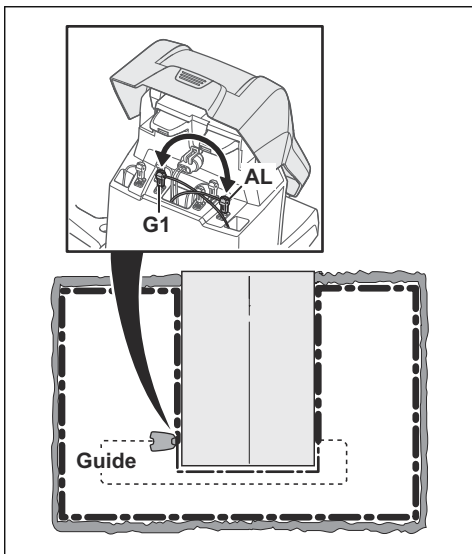
2. Kontroller at avgrensningssløyfens tilkobling til ladestasjonen er riktig tilkoblet og uskadet. Kontroller at indikatorlampen på ladestasjonen fortsatt blinker blått.



3. Bytt om tilkoblingene mellom guidekabelen og avgrensningssløyfen i ladestasjonen.

Start med å bytte koblingene AL og G1. Enkelte modeller har ekstra guidekabler (G2, G3). Den samme fremgangsmåten kan følges for dem.

Hvis indikatorlampen lyser grønt, er det et brudd i avgrensningssløyfen mellom AL og punktet der guidekabelen er koblet til avgrensningssløyfen (tykk, svart strek i illustrasjonen).

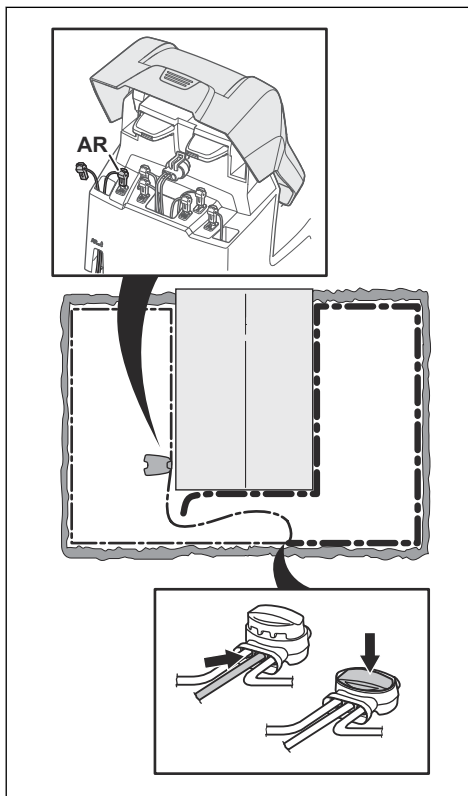


For å rette opp feilen trenger du avgrensningssløyfen, kontakten(e) og koblingen(e):

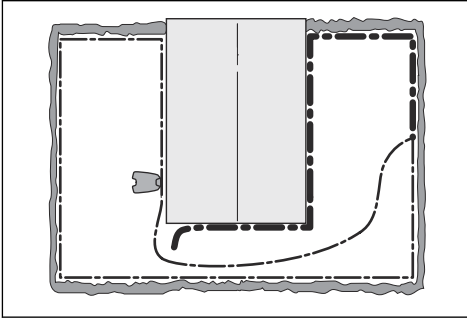
- a) Hvis den mistenkte avgrensningssløyfen er kort, er det enklest å bytte hele avgrensningssløyfen mellom AL og punktet

der guidekabelen er koblet til avgrensningssløyfen (tykk, svart strek).

- b) Hvis den mistenkte avgrensningssløyfen er lang (tykk, svart strek), gjør du som følger: Sett AL og G1 tilbake til sine opprinnelige posisjoner. Koble deretter fra AR. Koble en ny sløyfeledning til AR. Koble den andre enden av den nye sløyfeledningen til midten på den mistenkte avgrensningssløyfen.

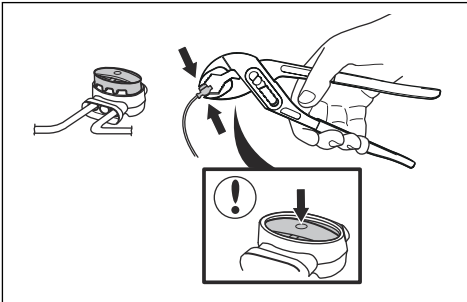


Hvis indikatorlampen begynner å lyse grønt, er bruddet et sted mellom den frakoblede enden og punktet der den nye ledningen ble koblet til (tykk, svart strek nedenfor). I så fall flytter du tilkoblingen for den nye ledningen nærmere den frakoblede enden (omtrent midt på den mistenkte ledningsdelen) og kontrollerer på nytt om indikatorlampen lyser grønt.



Fortsett til det bare er en svært kort del av ledningen som utgjør forskjellen mellom kontinuerlig grønt lys og blinkende blått lys. Følg deretter instruksjonen i trinn 5 nedenfor.

4. Hvis indikatorlampen fremdeles blinker blått i trinn 3 ovenfor: Sett AL og G1 tilbake til sine opprinnelige posisjoner. Bytt deretter AR og G1. Hvis indikatorlampen nå lyser kontinuerlig grønt, frakobler du AL og kobler en ny avgrensningssløyfe til AL. Koble den andre enden av den nye ledningen til midten på den mistenkte avgrensningssløyfen. Bruk samme fremgangsmåte som i 3a) og 3b) ovenfor.
5. Når bruddet er funnet, skifter du ut den skadede delen med en ny kabel. Bruk alltid originale koblinger.



7 Transport, oppbevaring og avhending

7.1 Transport

De medfølgende litiumionbatteriene samsvarer med kravene i loven om farlige varer.

- Følg alle gjeldende nasjonale forskrifter.
- Følg de spesifikke kravene på emballasje og etiketter for kommersiell transport, inkludert av tredjeparter og fraktleverandører.

7.2 Lagring

- Lad produktet helt opp. Se *Slik lader du batteriet på side 38*.
- Slå av produktet. Se *Slik slår du av produktet på side 38*.
- Rengjør produktet. Se *Rengjør produktet. på side 40*.
- Oppbevar produktet på et tørt og frostfritt sted.
- Oppbevar produktet med alle hjulene på et plant underlag.
- Hvis du oppbevarer ladestasjonen innendørs, må du koble fra og fjerne strømforsyningen og alle kontaktene fra ladestasjonen. Plasser enden av hver enkelt kontaktledning i en beskyttelsesboks for kontakt.

Merk: Hvis du oppbevarer ladestasjonen utendørs, må du ikke koble fra strømforsyningen og kontaktene.

- Kontakt Husqvarna-salgrepresentanten for informasjon om hvilket tilbehør som er tilgjengelige for produktet ditt.

7.3 Kassering

- Følg lokale gjenvinningsbestemmelser og gjeldende regelverk.
- Hvis du har spørsmål om hvordan du tar ut batteriet, kan du se *Slik fjerner du batteriet på side 60*.

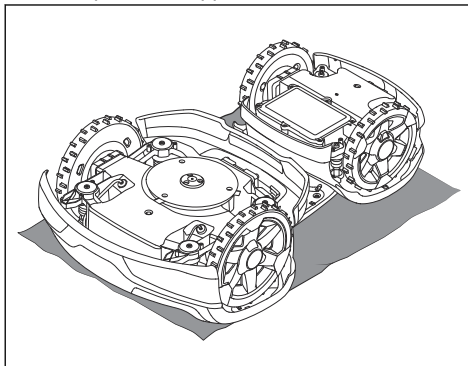
7.3.1 Slik fjerner du batteriet



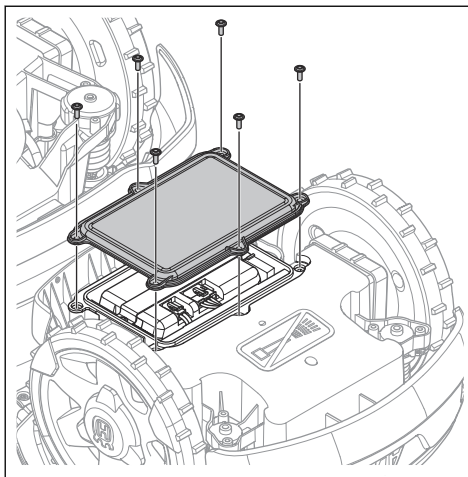
OBS: Batteriet må bare fjernes nå du kaster produktet.

1. Slå av produktet. Se *Slik slår du av produktet på side 38*.

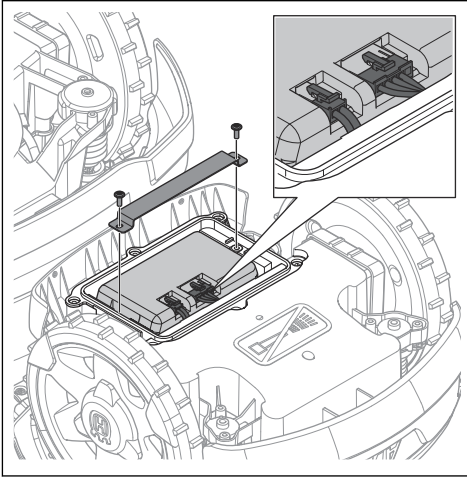
2. Snu produktet opp-ned.



3. Fjern de seks skruene, og ta av batteridekselet.



4. Fjern de to skruene og ta ut festet.



5. Koble fra de to kablene fra batteriet, og ta ut batteriet.

8 Tekniske data

8.1 Tekniske data

Dimensjoner	Automower® 435X AWD
Lengde, cm/tommer.	93/36,6
Bredde, cm/tommer.	55/21,6
Høyde, cm/tommer.	29/11,4
Vekt, kg/lbs	17,3/38,1

Elektrisk system	Automower® 435X AWD
Batteri, litium-ion 18 V / 5,0 Ah art.nr.	590 81 01-01
Batteri, litium-ion 18 V / 4,9 Ah art.nr.	590 81 01-02
Strømforsyning, V / 28 V DC	100–240
Lengde på lavspenningskabel, m/fot	10/33
Middelverdi strømforbruk ved maksimal bruk	7 kWh/md. i et 1250 M ²
Ladestrøm, A DC	7
Vanlig klippetid, min	100
Vanlig ladetid, min	30

Antenne til avgrensningssløyfe	Automower® 435X AWD
Frekvensbånd for drift, Hz	300–80000
Maksimal radiofrekvenseffekt, mW ved 60 m ⁶	<25

Utslipp av støy målt i miljøet som lydeffekt ⁷	Automower® 435X AWD
Målt lydnivå, dB (A)	60
Garantert lydnivå, dB (A)	62
Lydtryknivå i nærheten av førerens øre, dB (A) ⁸	49

Støyutslippserklæringene oppfyller kravene i EN 50636-2-107:2015

⁶ Maksimum aktiv utgangseffekt til antenner i frekvensområdet der radioutstyret fungerer.

⁷ Utslipp av støy til omgivelsene målt som lydeffekt (L_{WA}) i henhold til Europaparlaments- og rådsdirektiv 2000/14/EF og New South Wales-forskriften «Protection of the Environment Operations Regulation 2017, Noise Control». Garantert lydeffekt omfatter ulik produksjon samt variasjon fra testkoden med 1–3 dB (A).

⁸ Usikkerhetsfaktorer ved lydtryknivå K_{pA} , 2–4 dB (A)

Klipping	Automower® 435X AWD
Klippesystem	Tre svingbare kniver
Maksimal klippemotorhastighet, o/min	2475
Strømførbruk under klipping, W ± 20 %	40
Klippehøyde, cm/tommer.	3-7/1,2-2,8
Klippebredde, cm/tommer.	22/8,7
Smaleste mulige passasje, cm/tommer.	60/24
Maksimal vinkel for arbeidsområde, %	70
Maksimal vinkel for avgrensningssløyfe, %	50
Maksimal lengde på avgrensningssløyfe, m/tommer	800/2600
Maksimal lengde på guidesløyfe, m/fot	400/1300
Arbeidskapasitet, m ² / yd ² , ± 20 %	3500

IP-klassifisering	Automower® 435X AWD
Robotgressklipper	IPX4
Ladestasjon	IPX1
Strømtilførsel	IPX4

Frekvensbåndstøtte	
Bluetooth® Frekvensområde	2400,0–2483,5 MHz
Automower® Connect 2G	GSM 850 MHz
	E-GSM 900 MHz
	DCS 1800 MHz
	PCS 1900 MHz
Automower® Connect 3G	Bånd 19 (800 MHz)
	Bånd 5 (850 MHz)
	Bånd 8 (900 MHz)
	Bånd 2 (1900 MHz)
	Bånd 1 (2100 MHz)

Frekvensbåndstøtte	
Automower® Connect 4G	Bånd 12 (700 MHz)
	Bånd 17 (700 MHz)
	Bånd 28 (700 MHz)
	Bånd 13 (700 MHz)
	Bånd 20 (800 MHz)
	Bånd 26 (850 MHz)
	Bånd 5 (850 MHz)
	Bånd 19 (850 MHz)
	Bånd 8 (900 MHz)
	Bånd 4 (1700 MHz)
	Bånd 3 (1800 MHz)
	Bånd 2 (1900 MHz)
	Bånd 25 (1900 MHz)
	Bånd 1 (2100 MHz)
Bånd 39 (1900 MHz)	

Energiklasse		
Bluetooth® Utgangseffekt	8 dBm	
Automower® Connect 2G	Energiklasse 4 (for GSM/E-GSM)	33 dBm
	Energiklasse 1 (for DCS/PCS)	30 dBm
	Energiklasse E2 (for GSM/-E-GSM-bånd)	27 dBm
	Energiklasse E2 (for DCS-/PCS-bånd)	26 dBm
Automower® Connect 3G	Energiklasse 3	24 dBm
Automower® Connect 4G	Energiklasse 3	23 dBm

Husqvarna AB garanterer ikke at produktet er fullt kompatibelt med andre typer trådløse systemer, som fjernkontroller, radiosendere, nedgravde dyregjerder og lignende.

Produktene er produsert i England eller Tsjekia. Se informasjon på typeskiltet. Se *Innledning på side 3*.

8.2 Registrerte varemerker

Bluetooth® ordmerket og logoene er registrerte varemerker for *Bluetooth SIG, inc.*, og bruk av slike merker fra Husqvarna skjer under lisens.

9 Garanti

9.1 Garantivilkår

garantien garanterer at produktet vil fungere i to år fra kjøpsdatoen. Garantien dekker alvorlige materialfeil og produksjonsfeil. I garantiperioden vil vi erstatte produktet eller reparere det uten kostnad hvis følgende betingelser er oppfylt:

- Produktet og ladestasjonen må bare brukes i samsvar med instruksene i denne bruksanvisningen. Denne produsentgarantien påvirker ikke garantirettigheter mot forhandleren/butikken.
- Sluttbrukere eller uautoriserte tredjeparter må ikke prøve å reparere produktet.

Eksempler på feil som ikke dekkes av garantien:

- Skade forårsaket av inntrenging av vann etter bruk av høytrykksspyler, eller skade grunnet at enheten har vært under vann, for eksempel når kraftig regnvær danner vanddammer.
- Skade som følge av lynnedslag.
- Skade forårsaket av feil oppbevaring eller håndtering av batteriet.
- Skade som følge av at det er brukt et annet batteri enn et Husqvarna originalbatteri.
- Skade forårsaket av ikke å ha brukt originale reservedeler og tilbehør fra Husqvarna, for eksempel kniver og installasjonsmateriale.
- Skade på sløyfekabel.
- Skade forårsaket av uautorisert endring av, eller tukling med, produktet eller produktets strømforsyning.

Knivene og hjulene regnes som slitedeler og dekkes ikke av garantien.

Hvis det oppstår en feil med Husqvarna-produktet ditt, må du kontakte Husqvarnas kundeservice for ytterligere instruksjoner. Ha kvitteringen og produktets serienummer tilgjengelig når du kontakter Husqvarnas kundeservice.

10 EF-samsvarserklæring

10.1 EF-samsvarserklæring

Husqvarna AB, SE-561 82 Huskvarna, Sverige, tlf.: + 46-36-146500, erklærer herved at **Husqvarna Automower® 435X AWD** med serienummer datert 2019 uke 1 eller senere (året og uken er angitt på typeskiltet, etterfulgt av serienummeret), samsvarer med kravene i RÅDSDIREKTIV:

- Direktivet angående maskiner **2006/42/EF**.
 - Spesifikke krav til batteridrevne, elektriske robotgressklippere **EN 50636-2-107: 2015**.
 - Elektromagnetiske felt **EN 62233: 2008**.
- Direktivet om å begrense bruken av bestemte farlige stoffer **2011/65/EU**.
 - Følgende standard gjelder: **EN 50581:2012**
- Direktivet angående støytutslipp fra utendørsutstyr **2000/14/EU**. Se informasjon om støytutslipp og klippebredde i *Tekniske data på side 62*.

For **Husqvarna Automower® 435X AWD**: Kontrollorgan RISE SMP Svensk Maskinprovning AB, Box 7035, SE-750 07 Uppsala, Sweden har utgitt en rapport angående vurdering av overensstemmelse med tillegg VI i Rådsdirektiv fra 8. mai 2000 "angående utslipp av støy til omgivelsene" 2000/14/EF.

- Direktivet angående krav for radioutstyr **2014/53/EU**. Følgende standarder er blitt brukt:

- **ETSI EN 303 447 V1.1.1**

Elektromagnetisk kompatibilitet:

- **ETSI EN 301 489-1 V2.2.0**

For **Husqvarna Automower® 435X AWD**, utstyrt med **Automower® Connect**-modulen, gjelder også

- **ETSI EN 301 489-19 V2.1.0**
- **ETSI EN 301 489-52 V3.1.1**
- **ETSI EN 301 908-2 V11.1.1**

For **Husqvarna Automower® 435X AWD** utstyrt med **Bluetooth®**, gjelder også

- **ETSI EN 300 328 V2.1.1**
- **ETSI EN 301 489-17 V3.1.1**



Huskvarna 2019-12-02

Lars Roos

Global R&D Director, Robotic category

(Autorisert representant for Husqvarna AB og ansvarlig for teknisk dokumentasjon.)



Husqvarna®

AUTOMOWER® er et varemerke som eies av Husqvarna AB.
Copyright © 2019 HUSQVARNA. Med enerett.

www.husqvarna.com

Originale instruksjoner

1141841-21



2019-12-20