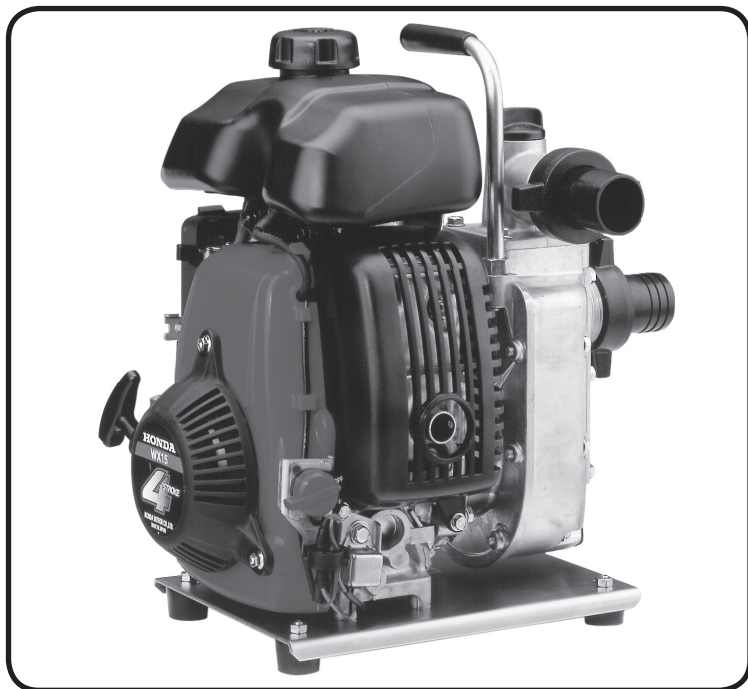


HONDA | ENGINEERING FOR *Life*

HONDA VANNPUMPE WX15



INSTRUKSJONSBOK

(Oversatt fra original instruksjonsbok)



Importør:

BEREMA

Et selskap i Atlas Copco-gruppen

Kjære kunde -

gratulerer med valget av HONDA vannpumpe.

Denne instruksjonsboken dekker alt du bør vite om sikker betjening og vedlikehold av investeringen din. Les derfor boken nøye og forsikre deg om at du har forstått instruksjonene.

All informasjon er basert på de ferskeste produktopplysninger. Vårt mål er imidlertid at du til enhver tid skal kunne nyte godt av de siste tekniske nyvinninger, materialer og erfaringer. Derfor forandres våre modeller hele tiden, med den følge at spesifikasjoner kan bli endret uten forvarsel.

Illustrasjonene i boken er basert på den modellen som beskriver det enkelte aktuelle punkt best mulig, og kan derfor variere noe fra din modell. Skulle du få problemer eller har noe du lurer på, er det bare å kontakte din Honda fagforhandler eller oss i Berema A/S.

Denne instruksjonsboken er å betrakte som en del av vannpumpen, og bør følge utstyret om du skulle selge det. Et siste råd før du starter - les garantibestemmelsene med rettigheter og forpliktelser. Garantibeviset er et eget dokument som fulgte med ved kjøpet av maskinen.

Ingen del av boken kan kopieres uten skriftlig tillatelse.

Betydningen av symboler som du finner i denne boken:

 ADVARSEL Antyder overhengende fare for alvorlige personskader dersom advarselen ikke tas på alvor.

FORSIKTIG:

Antyder mulige skader på utstyr eller eiendom om instruksene ikke følges.

MERK: Gir brukeren nyttig informasjon.

Skulle det dukke opp problemer - eller det er noe du lurer på - er det bare å kontakte din lokale Honda fagforhandler eller oss i BEREMA A/S.

 ADVARSEL Honda vannpumper er konstruert for sikker og pålitelig bruk forutsatt at den betjenes i henhold til instruksene.

Les instruksjonsboken og sett deg inn i instruksene før du tar pumpen i bruk. Uvitenhet kan føre til skader på folk og utstyr.

INNHOLDSFORTEGNELSE

	Side:
FORORD	3
1. SIKKERHETSREGLER	5
2. PLASSERING AV SIKKERHETSMERKER	7
- CE-merke	8
3. UTSTYRETS HOVEDDELER	9
4. FØR DU STARTER	10
- Montering av slangetilkobling	10
- Tilkobling av sugeslangen	10
- Tilkobling av trykkslangen	11
- Sjekk av motorøljens nivå	12
- Sjekk av bensinnivå	14
- Kontroll av luftfilter-element	16
- Kontroller alle muttere, bolter og skruer	17
5. START AV MOTOREN	18
- Bruk i store høyder	21
6. BETJENING	22
7. STANS AV MOTOREN	23
8. VEDLIKEHOLD	25
- Vedlikeholdsskjema	26
- Skifte av motorølje	27
- Vedlikehold av luftfilter	28
- Vedlikehold av tennplugg	29
- Rengjøring av gnistfanger (ekstrauststyr)	31
9. TRANSPORT/LAGRING	33
10. FEILSØKING	35
11. TEKNISKE SPESIFIKASJONER	37
12. MESTERKLASSEN	38
13. EGNE NOTATER	46

⚠ ADVARSEL

Sørg for sikker bruk -



- Honda vannpumper er konstruert for sikker og pålitelig bruk, forutsatt at du tar instruksjonene på alvor.
- For din egen skyld bør du lese og forstå denne instruksjonsboken før du tar vannpumpen i bruk. Slurv her kan føre til alvorlige personulykker eller skader på utstyret.



- Lydpotten blir svært varm under bruk og vil være det en god stund etter at du har stanset motoren. Unngå kontakt før den har fått kjølt seg ned. Sett heller ikke vannpumpen til oppbevaring innendørs så lenge motoren er varm.
- Eksosanlegget blir også varmt under bruk og er det fortsatt rett etter at du har stanset motoren. For å unngå brannskader må du følge advarselsmerkene som er festet på vannpumpen.

- Sjekk alltid utstyret (se side 10) før du starter motoren. Dette er viktig for å unngå ulykker eller skader på utstyret.
- Tenk sikkerhet - pump aldri brannfarlige eller rustfremmende væsker som bensin eller syrer. For å hindre rustskader bør du også unngå å pumpe sjøvann, kjemiske oppløsninger og etsende væsker som brukt olje, vin, melk etc.
- Plasser pumpen på fast, plant underlag for å unngå at den skal velte.
- For å unngå faren for brann når pumpen er i bruk, plasseres den minst én meter fra husvegger og annet utstyr. Plasser ikke brennbart materiale nær pumpen.
- Barn og husdyr må holdes borte fra området når pumpen går. Utstyret har varme deler som de kan brenne seg på.
- Lær deg hvordan pumpen stanses i en bråvending og hvordan kontrollfunksjonene virker. La ingen ukyndige få lov til å bruke utstyret uten grundig instruksjon på forhånd.

1. SIKKERHETSREGLER

ADVARSEL

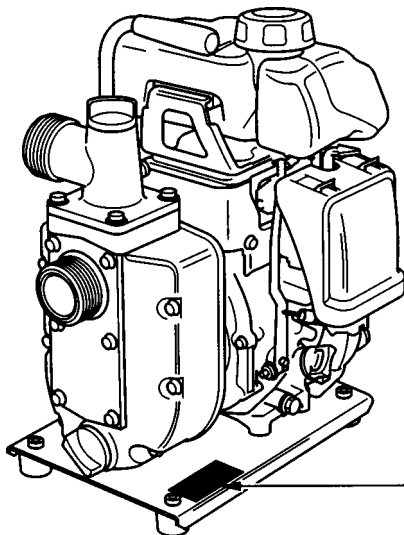
Sørg for sikker bruk -

- Bensin er svært brannfarlig og kan eksplodere under spesielle forhold.
 - Stopp motoren og etterfyll på steder med god ventilasjon. Ikke røyk og hold trygg avstand til åpen ild og gnistkilder i området hvor du oppbevarer bensin.
 - Unngå å overfylle bensintanken. Sjekk at bensinlokket er skrudd skikkelig igjen etter at du er ferdig med å fylle.
- Unngå å søle bensin når du etterfyller. Bensinsøl eller -damp kan antennes. Har du kommet i skade for å søle, så vent til området er tørket opp før du starter motoren.
- Kjør aldri motoren i innelukket område uten skikkelig ventilasjon. Eksosgass inneholder giftig karbonmonoksid som kan føre til tap av bevissthet - og i verste fall død - ved innånding.

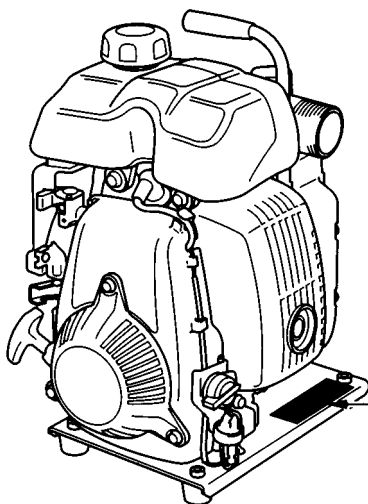
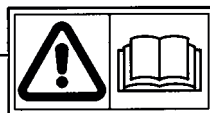
2. PLASSERING AV SIKKERHETSMERKER

Sikkerhetsmerkene sitter på utstyret for å minne deg om mulige farer som kan føre til alvorlige skader. Legg vekt på sikkerhetsmerkene og sett deg godt inn i sikkerhetsreglene i denne instruksjonsboken.

Skulle et merke falle av eller bli uleselig, får du nye hos din Honda fagforhandler.



LES
INSTRUKSJONSBOKEN

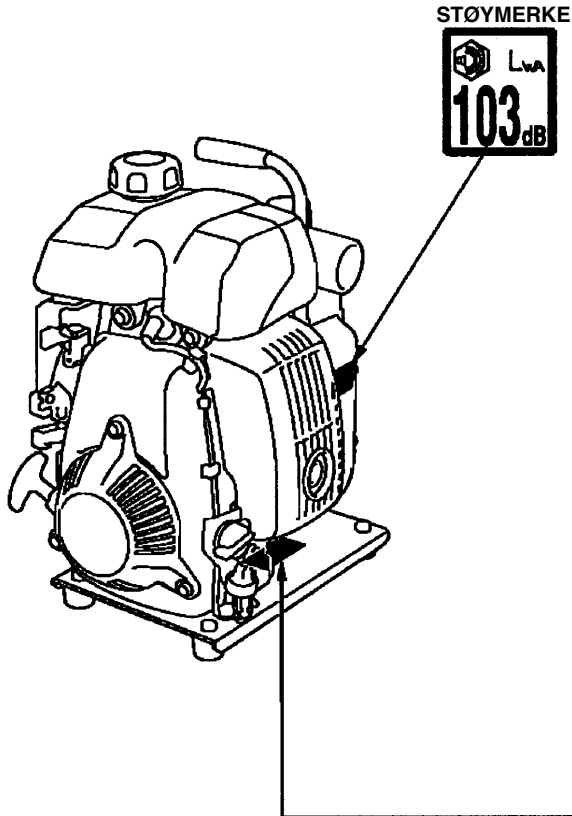


FORSIKTIG -
VARME DELER



2. PLASSERING AV SIKKERHETSMERKER

Plassering av CE-merke



STØYMERKE



CE MERKE

Produsentens navn og adresse

Honda Motor Co., Ltd.
2-1-1 Minamiaoyama, Minato-ku,
Tokyo, Japan



■ **WX15**

■ **200**

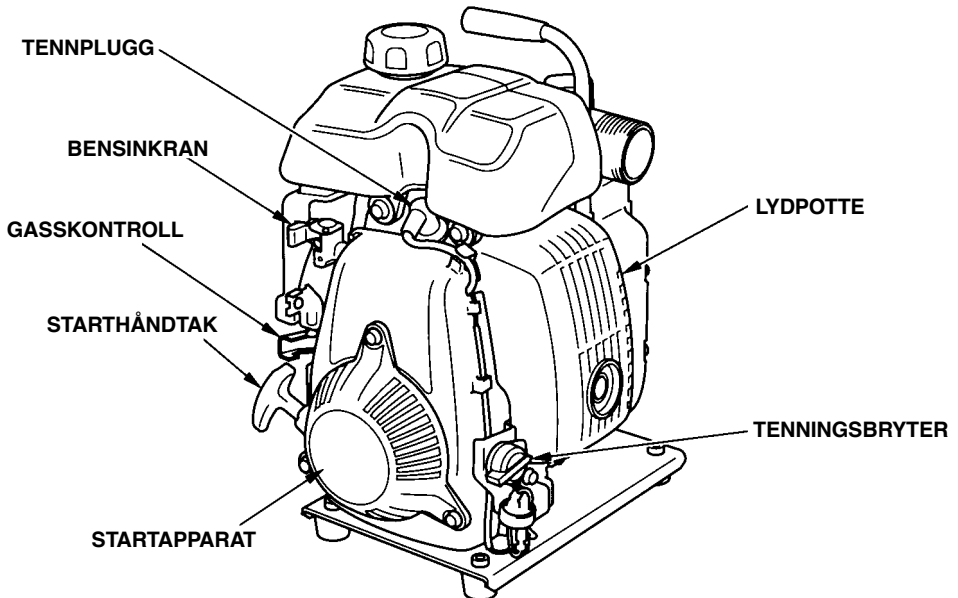
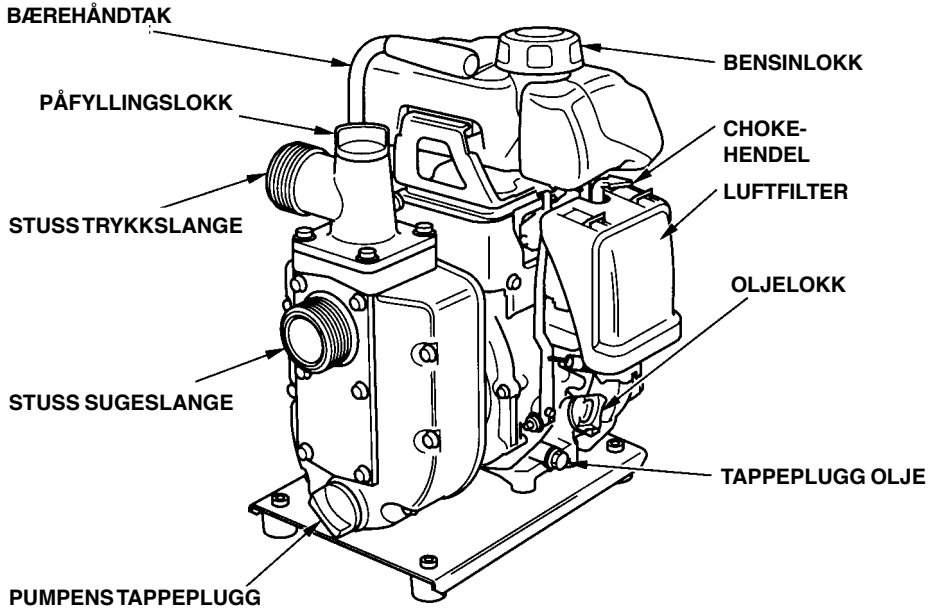
■ **1.6kW 7000 min⁻¹**

■ **10.0 kg**

Maskinens vekt
(standardspesifikasjon)

Maks effekt

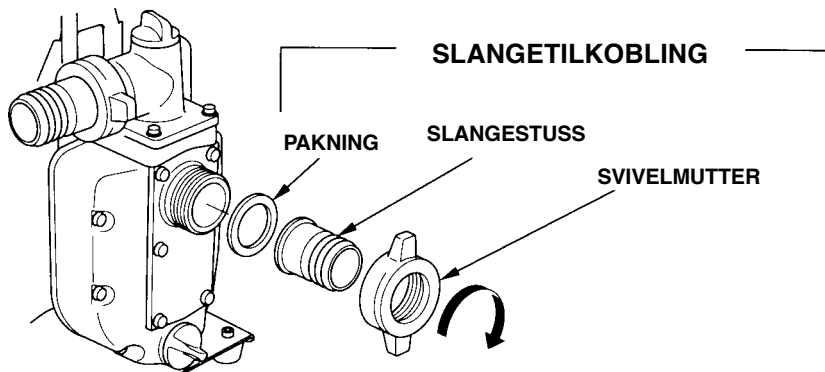
3. UTSTYRETS HOVEDDELER



4. FØR DU STARTER

1. Montering av slangekobling

Husk å kontrollere at pakningen sitter riktig plassert før du monterer slangekoblingen på pumpeåpningen.



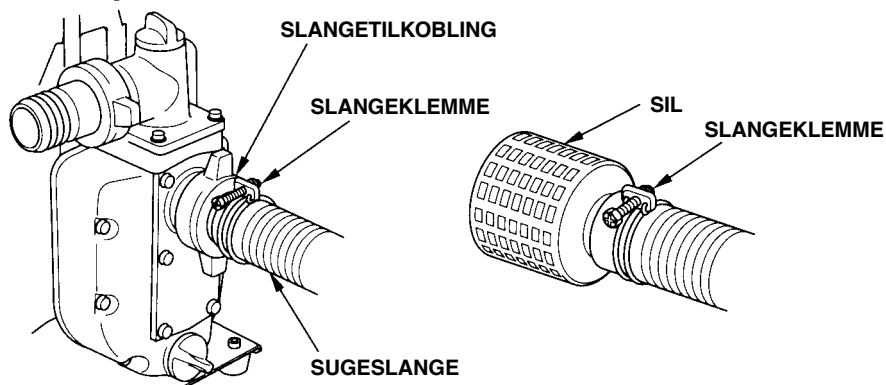
2. Tilkobling av sugeslange

Enheten består av en slange, slangekobling og slangeklemmer. Sugesslangen må være av en forsterket og stiv type som ikke kan rulles sammen. Sugesslangen skal ikke være lengre enn nødvendig - pumpen fungerer best når den ikke står for høyt over vannflaten. Samtidig som evakueringstiden er proporsjonal med slangens lengde.

Silen som ble levert sammen med pumpen, skal festes på enden av sugesslangen med slangeklemme - se illustrasjon.

FORSIKTIG:

Sett alltid silen på plass på enden av sugesslangen før du starter pumpen. Silen hindrer forstoppelser og skader på pumpehjulet.

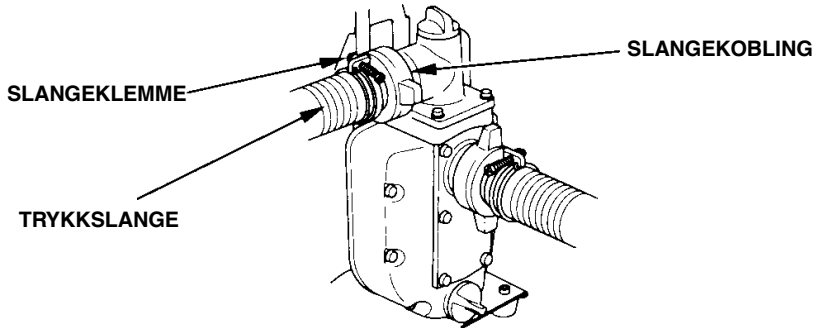


3. Tilkobling av trykkslangen

Bruk en vanlig vannslange, slangekobling og slangeklemme. En kort slange med stor diameter er mest effektivt. Lange slanger eller slanger med liten diameter øker væskefriksjonen og reduserer pumpeeffekten.

MERK:

Fest slangeklemmen godt for å hindre at slangen skal falle av ved høyt trykk.



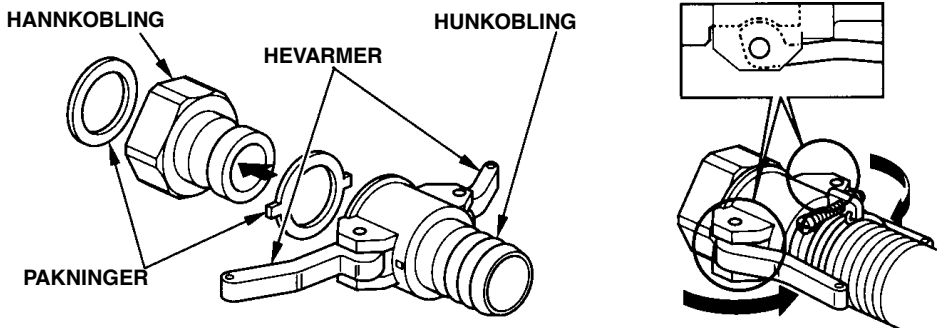
4. Modeller utstyrt med spesiell hurtigkobling (gjelder ikke Norge)

Hurtigkoblingen består av en hannkobling og hunkobling. Ved hjelp av hevarmene kobles eller adskilles hann- og hunkoblingene. Rør ikke hevarmene mens pumpen går. Til- eller frakobling må skje når pumpen er stanset.

Tilkobling:

Fest hunkoblingen på hannkoblingen med hevarmene i åpen stilling og press den inn til den stopper.

Vend så hevarmene over til de stopper mot siden av hunkoblingen.



Adskillelse:

Koblingene adskilles i motsatt rekkefølge av koblingen.

4. FØR DU STARTER

5. Sjekk av motoroljens nivå

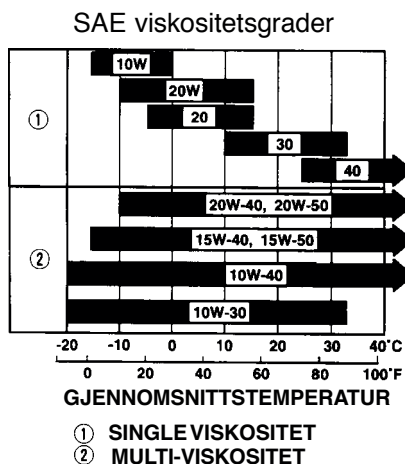
Motoroljens nivå sjekkes hver 10. time. Har pumpen gått kontinuerlig mer enn 10 timer, etterfylles olje opp til kanten av påfyllingsstussen.

FORSIKTIG:

- *Motoroljen er en vesentlig faktor for pumpens levetid og ytelse. Ikke-rensende eller vegetabiliske oljer er ikke å anbefale.*
- *Stopp motoren og plasser pumpen på et plant underlag når du skal kontrollere oljenivået.*

Bruk Honda 4-takts olje eller tilsvarende kvalitet med god smøre- og renssevne, klassifisert som SG, SF ifølge krav fra amerikanske bilprodusenter. Motorolje klassifisert som SG, SF har dette tydelig merket på emballasjen.

Generelt anbefaler vi at du bruker SAE10W-30 under alle temperaturforhold. Benytter du single viskositet, så velg viskositet som stemmer med gjennomsnittstemperaturen i området hvor du bor.



FORSIKTIG:

- *Bruk ikke 2-takts eller ikke-rensende oljer, som vil redusere motorens levetid.*

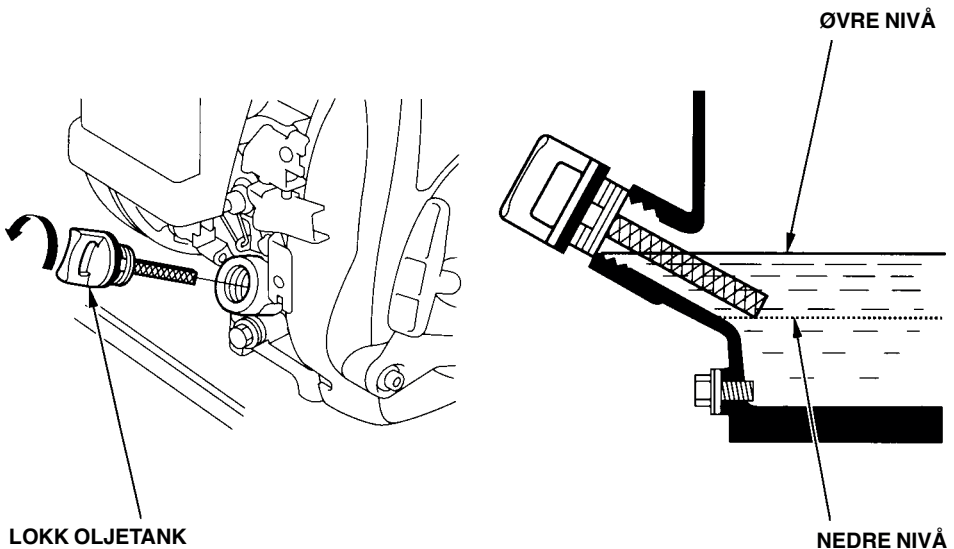
Anbefalt arbeidstemperatur for denne motoren ligger mellom - 5°C og + 40°C.

4. FØR DU STARTER

1. Plasserer motoren vannrett på et jevnt underlag.
2. Skru av oljelokket og sjekk oljenivået: Oljen skal stå opp til kanten av påfyllingsstussen.
3. Er oljenivået for lavt, etterfyller du opp til kanten med anbefalt oljekvalitet.

FORSIKTIG:

- *Kjøres motoren med for lite olje, risikerer du alvorlige motorskader.*



Varslinssystem for oljenivå (modeller som er utstyrt med dette)

Oljens varslingsystem er konstruert for å hindre motorskader som følge av for lavt oljenivå i veivhuset. Før oljenivået når dette punktet, sørger varslingsystemet for å stoppe motoren. Vær oppmerksom på at tenningsbryter forblir i PÅ-stilling.

MERK:

Skulle motoren stans og nekte å starte igjen, må du sjekke oljenivået før du starter feilsøking andre steder.

4. FØR DU STARTER

6. Sjekk av bensinnivå

Skru av bensinlokket og sjekk bensinnivået. Fyll opp til øvre nivåmerke om det er lite bensin på tanken.

For å redusere avleiringene i forbrenningskammeret, anbefaler vi at du bruker 97/98 oktan blyfri bilbensin eller ren 4-takts miljøbensin, som du får kjøpt på de fleste bensinstasjoner.

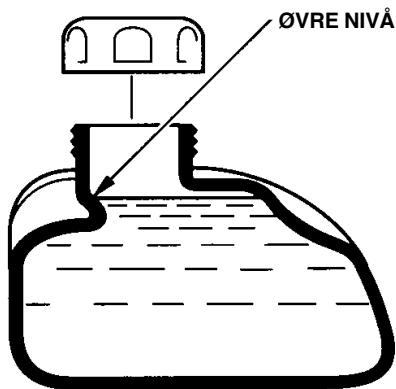
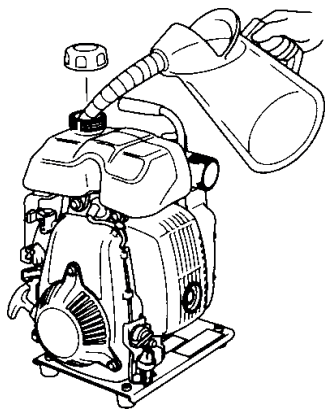
Bruk aldri oljeinnblandet bensin eller bensin som er forurenset. Unngå å få rusk og skitt på tanken når du fyller bensin.

⚠ ADVARSEL

- Bensin er svært brannfarlig og kan eksplodere under spesielle forhold.
- Foreta etterfylling av bensin i områder med god ventilasjon og med motoren stoppet. Røyk ikke mens du behandler bensin, og unngå åpen ild og gnistkilder i områder hvor du fyller eller lagrer bensin.
- Ikke overfyll tanken (det skal ikke stå bensin opp i tankhalsen). Sjekk at bensinlokket sitter forskriftsmessig etter fylling.
- Unngå å søle når du fyller bensin. Bensingass kan antennes. Skulle du komme til å søle, venter du til bensinen er fordampet før du starter motoren.
- La ikke bensinsøl få sitte på huden over lengre tid. Unngå å puste inn bensindamp.

OPPBEVAR BENSIN SLIK AT BARN IKKE KAN FÅ TAK I DEN.

Bensintankens volum: 1,2 liter.



Alkoholholdig bensin

Ønsker du å bruke alkoholholdig bensin (gasohol), må du kontrollere at oktantallet tilsvarer det som Honda foreskriver. Det er to typer på markedet:

En som er basert på etanol og en annen på metanol.

Bruk aldri blanding som overskrider 10% etanol. Unngå også metanol (metyl eller tresprit) som ikke er tilsatt løsemidler og rustbeskyttelse for metanol.

Overskrid heller ikke 5% grensen for metanoltilsetning, selv om blandingen både er tilsatt løsemidler og rustbeskytter.

MERK:

- Skader på bensinsystem eller motorens yteevne som følge av alkoholholdig bensin dekkes ikke av garantibestemmelsene. Honda går ikke god for alkoholholdig bensin, fordi det ennå ikke er godtgjort at de er fullverdige som drivstoff.
- Skulle du kjøpe bensin fra en ukjent leverandør, bør du sjekke om den inneholder alkohol - og hvilke innblandingsandeler som er benyttet.
Skulle du merke unormale symptomer på motor som går på alkoholholdig bensin - eller bensin som du mistenker inneholder alkohol - så skift øyeblikkelig til bensin som du er trygg på.

NB - vi kan imidlertid anbefale bruken av ren miljøbensin, som du får kjøpt på kanner i maskinforretninger og bensinstasjoner.

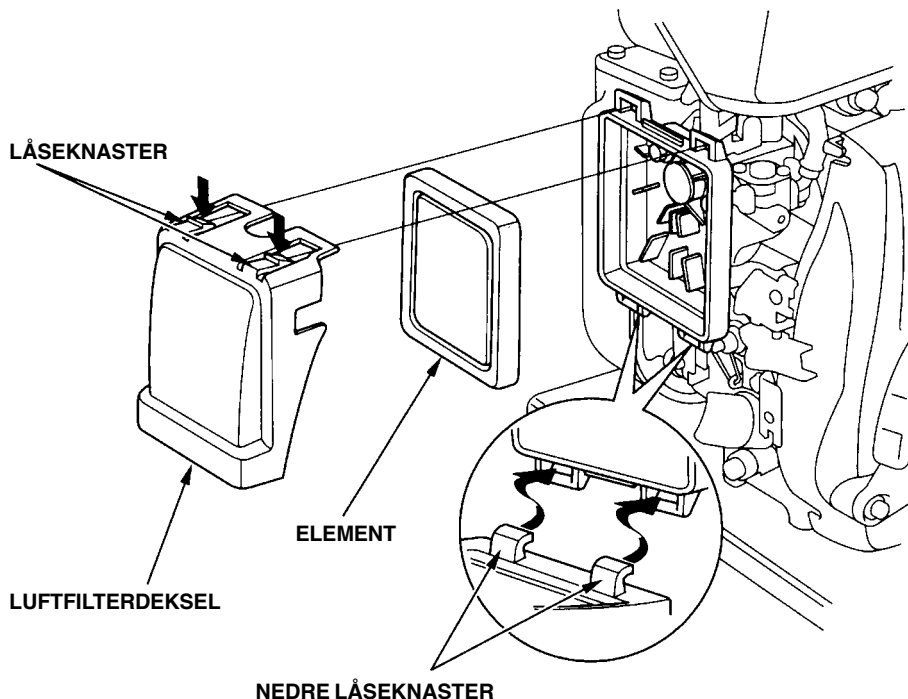
4. FØR DU STARTER

7. Kontroll av luftfilter-element

Luftfilterets deksel fjernes ved først å heket av øvre og så nedre låseknaster. Kontroller om luftfilterelementet er skittent eller ødelagt.

Er elementet skittent, må det rengjøres - se side 28. Skift ut et element som er ødelagt.

Sett først elementet på plass igjen, deretter dekselet.



FORSIKTIG:

Kjør ikke motoren uten luftfilter. Forurensninger som skitt og støv vil bli trukket gjennom forgasseren og inn i motoren, og føre til at motoren slites hurtig.

8. Sjekk at alle muttere, bolter og skruer sitter stramt

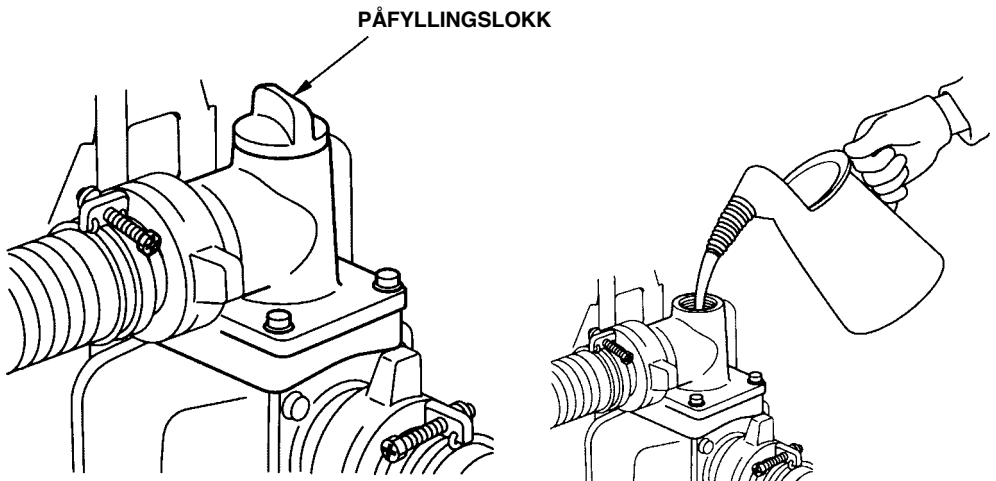
Festemidler som sitter løst, må strammes forsvarlig.

9. Kontroller at det er vann i pumpehuset

Etterfyll alltid vann før du starter pumpen.

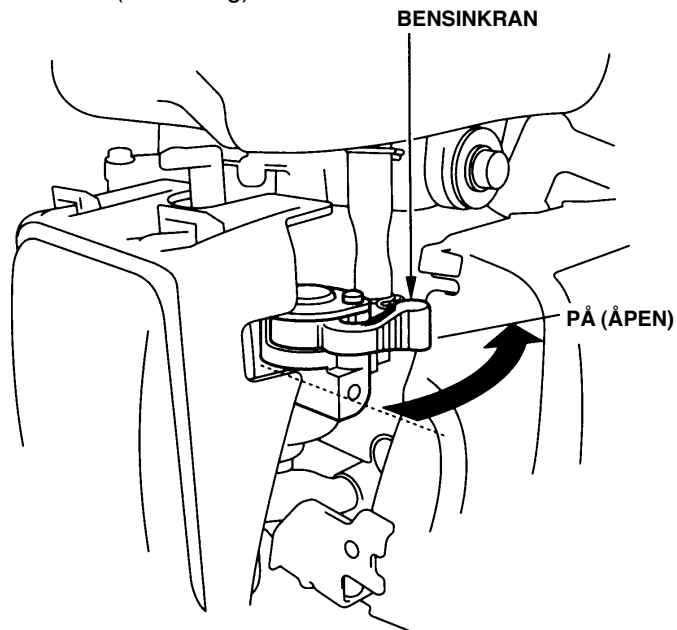
FORSIKTIG:

Kjør aldri pumpen uten vann i pumpehuset, det vil føre til at pumpen overopphetes. Tørrkjøring av pumpen over lengre tid vil ødelegge pumpens tetning. Hvis utstyret er blitt tørrkjørt, må motoren stanses øyeblikkelig og pumpen få tid til å kjøle seg ned før du etterfyller vann.

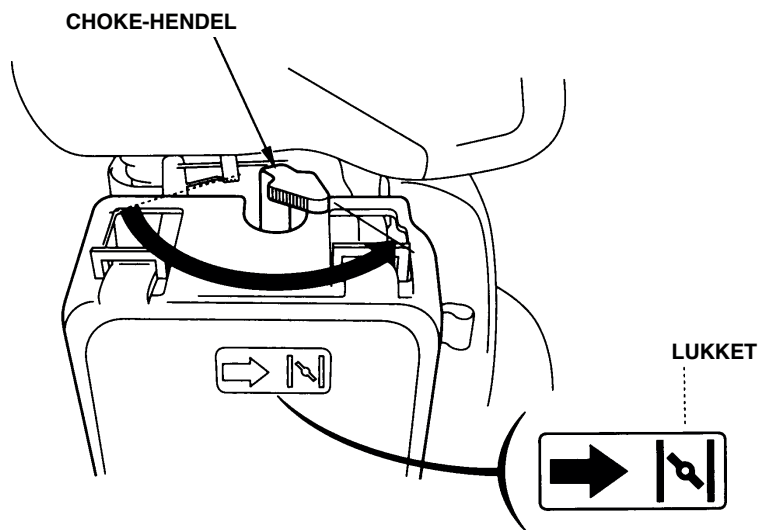


5. START AV MOTOREN

1. Åpne bensinkranen (PÅ-stilling).

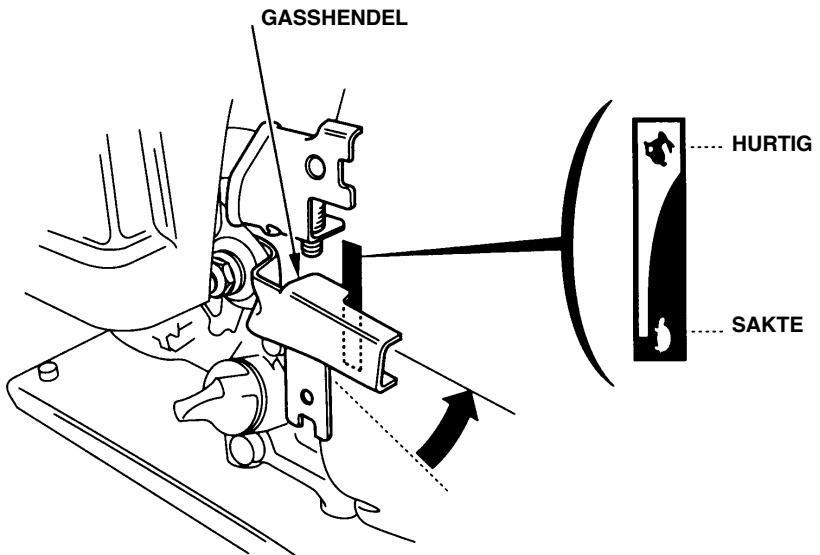


1. For å starte en kald motor, setter du choke-hendelen i LUKKET stilling.
Skal du starte varm motor, lar du choke-hendelen være i ÅPEN stilling.

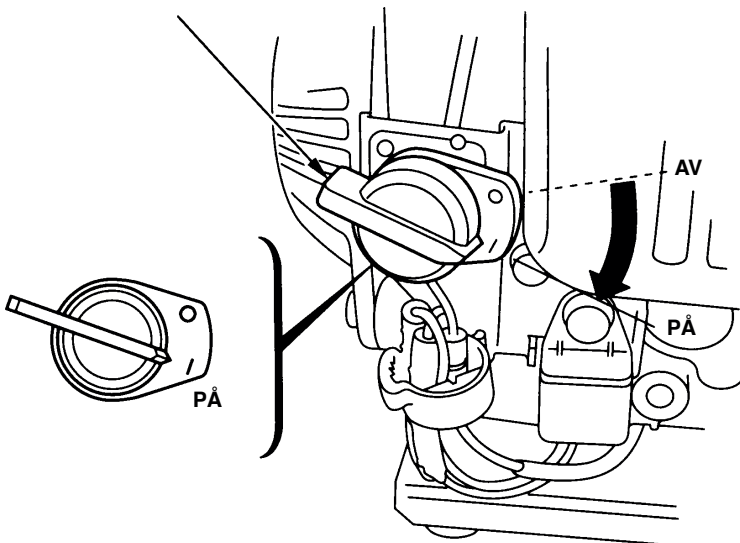


5. START AV MOTOREN

3. Før gasshendlen til en stilling midt mellom SAKTE og HURTIG.



4. Sett tenningsbryteren i PÅ-stilling.



5. START AV MOTOREN

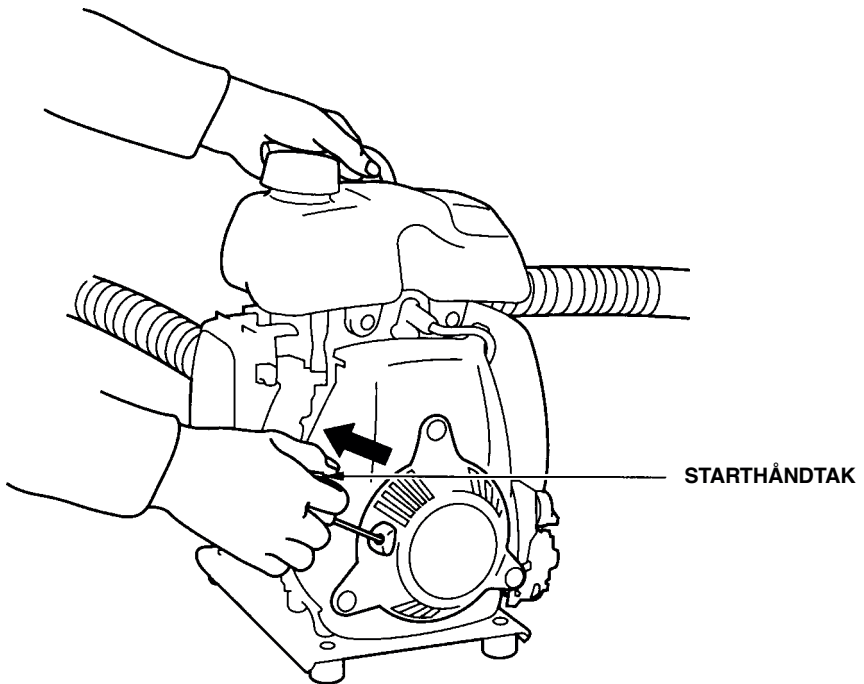
5. Ta godt tak i bærehåndtaket og trekk lett i startsnoren til du merker motstand. Trekk så snoren til deg med et bestemt drag. Slipp startsnoren forsiktig tilbake.

FORSIKTIG:

Bråslipp aldri startsnoren, men før den kontrollert tilbake slik at du unngår skader på starteren.

MERK:

Trekk alltid startsnoren til deg med et bestemt drag etter at du har merket motstand. Gjør du ikke det, risikerer du for dårlig gnist på tennpluggen og at motoren ikke vil starte.



- **Bruk i store høyder**

Bruker du pumpen i store høyder, vil forgasserens standardblanding av drivstoff/luft bli for fet. Dermed avtar yteevnen samtidig som drivstoffbruket øker.

Yteevnen kan tilpasses store høyder ved å installere bensindyse med mindre diameter i forgasseren og justere stillskruen. Bruker du pumpen permanent i store høyder (1.500 m over havnivået), bør disse justeringene foretas av din HONDA fagforhandler.

Selv om du foretar høydetilpasning, vil motoreffekten reduseres med ca 3,5% for hver 300 m økt høydeforskjell. Effektreduksjonen blir selvsagt større om du ikke justerer.

FORSIKTIG:

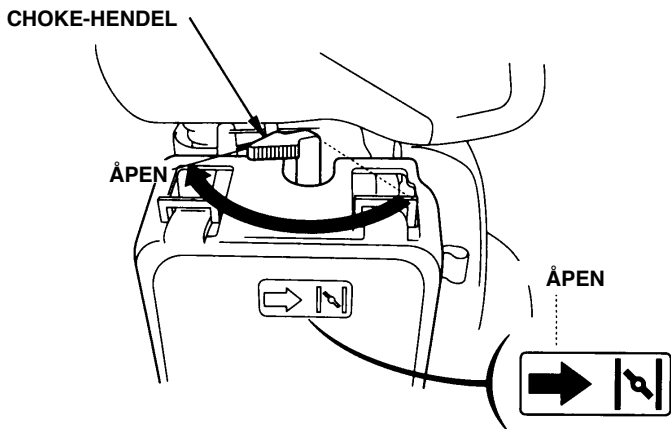
Bruk ikke pumpen i lavere høyder enn forgasseren er innstilt for. Dette gir reduserte ytelser og overoppheting av motoren, med risiko for skader som følge av altfor tynn blanding luft/drivstoff.

6. BETJENING

FORSIKTIG:

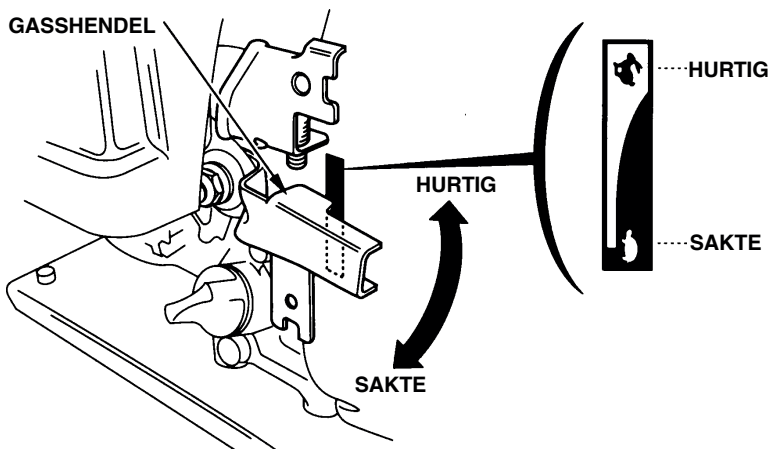
- *Bruk aldri utstyret til å pumpe gjørmevann, spillolje, vin o.l.*
- *Ikke trekk i gassvæieren for å presse motorens yteevne ut over de grenser den er konstruert for.*

1. Har du satt choke-hendelen i LUKKET stilling for å starte motoren, føres denne gradvis tilbake etter hvert som motoren varmes opp.



2. Sett gasshendelen i stilling som gir ønsket motorhastighet.

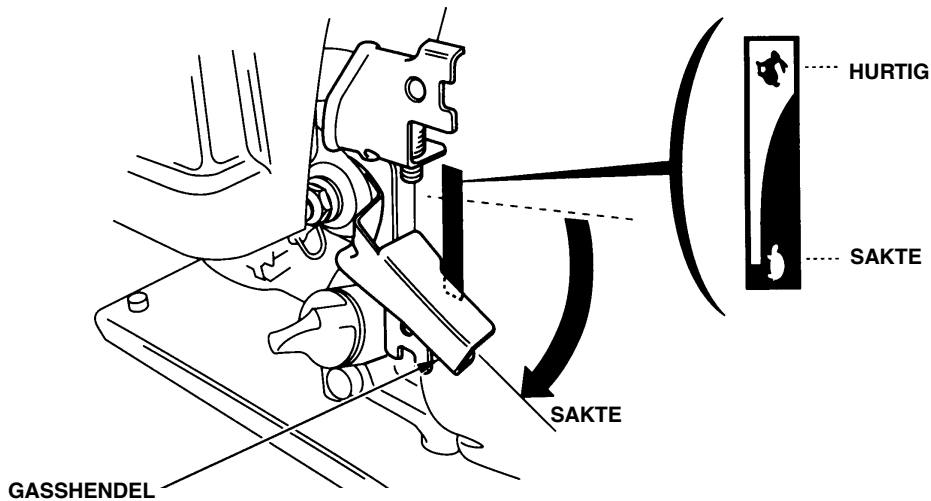
Pumpeeffekten kontrolleres ved å regulere motorhastigheten. Setter du gasshendelen i HURTIG-stilling, øker pumpeeffekten. Tilsvarende reduseres pumpeeffekten når gasshendelen settes i SAKTE-stilling.



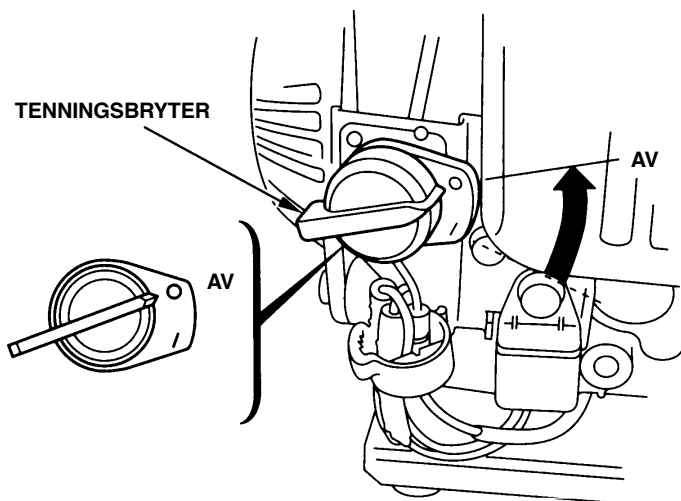
7. STANS AV MOTOREN

Må du stoppe motoren i et nødstilfelle, vris tenningsbryteren til AV-stilling. Under normale forhold følger du denne fremgangsmåten:

1. Sett gasshendelen i SAKTE-stilling.

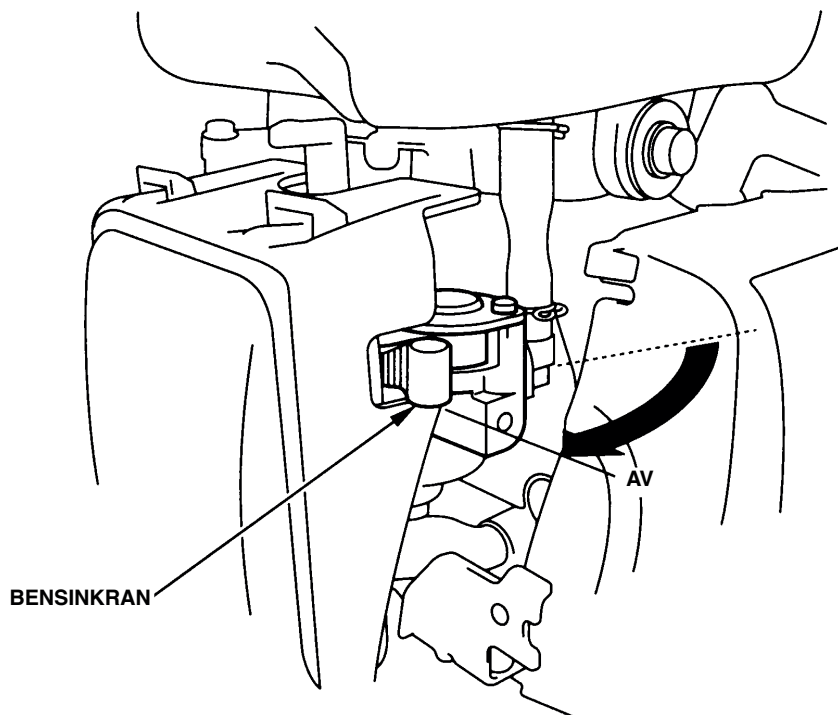


2. Slå AV tenningsbryteren.



7. STANS AV MOTOREN

3. Steng bensinkranen (AV-stilling)



Skrut ut tappepluggen og tøm pumpehuset for vann når pumpingen er avsluttet - se side 33. Ta av påfyllingslokket og spyl pumpehuset med rent vann. La pumpehuset få tørke opp før du skrur påfyllingslokket og tappepluggen på plass igjen.

Regelmessig ettersyn og justeringer av pumpen er viktig for at utstyret skal bevare bruksegenskapene. Regelmessig vedlikehold forlenger også utstyrets levetid. Intervaller og hva slags arbeid som skal utføres til enhver tid, finner du spesifisert i tabellen på neste side.

ADVARSEL

- **Stopp alltid motoren før du utfører noen form for vedlikehold.**
- **Slå AV tenningsbryteren og ta hetten av tennpluggen slik at det ikke er noen mulighet for utilsiktet start av motoren.**
- **Dersom du må kjøre motoren, så gjør dette på et sted med god ventilasjon. Eksosgass inneholder giftig karbonmonoksid - innånding kan føre til tap av bevissthet og - i verste fall til - død.**

FORSIKTIG:

- *Dersom du har pumpet sjøvann eller lignende, kjøres pumpen umiddelbart etter i rent ferskvann for å fjerne avleiringer og hindre rustdannelse.*
- *Bruk bare originale Honda reservedeler eller tilsvarende kvalitet når du foretar reparasjoner og utskiftninger. Alt annet kan skade utstyret.*

8. VEDLIKEHOLD

Vedlikeholdsskjema

REGELMESSIG VEDLIKEHOLD (4)		Før all bruk	Første måned eller 10. time	Hver 3. måned eller 25. time	Hver 6. måned eller 50. time	Hvert år eller 100. time	Hvert 2. år eller 200. time
DEL	Utføres hver angitt måned eller antall brukstimer, avhengig av hva som inntreffer først.						
Motorolje	Sjekk nivå	●					
	Skift		●		● (2)		
Luffilter	Sjekk	●					
	Skift			● (1)			
Alle skruer/ muttere	Sjekk Etterstram om nødv.	●					
Tennplugg	Sjekk/justér				●		
Gnistfanger (ekstraustyr)	Rengjør					●	
Bensintank	Sjekk					● (3)	
Bensinfilter	Rengjør					● (3)	
Ventilklaring	Sjekk/juster						● (3)
Bensinsystem	Sjekk Skift om nødv.				Hvert 2. år (2)		
Pumpehjul	Sjekk					● (3)	
Pumpehjul klaring	Sjekk					● (3)	
Vanninntaksventil	Sjekk					● (3)	

- MERK:**
- (1) Vedlikeholdet utføres hyppigere om du arbeider i miljø med mye støv.
 - (2) Skift motorolje hver 25. time om pumpen utsettes for store påkjenninger eller om gjennomsnittstemperaturen er høy der den brukes.
 - (3) Disse oppgavene bør utføres av fagforhandleren om ikke eieren har nødvendig kompetanse eller verktøy. Se Honda Verkstedmanual.
 - (4) Ved bruk i yrkessammenheng listeføres brukstimene for å avgjøre riktige vedlikeholdsintervaller.

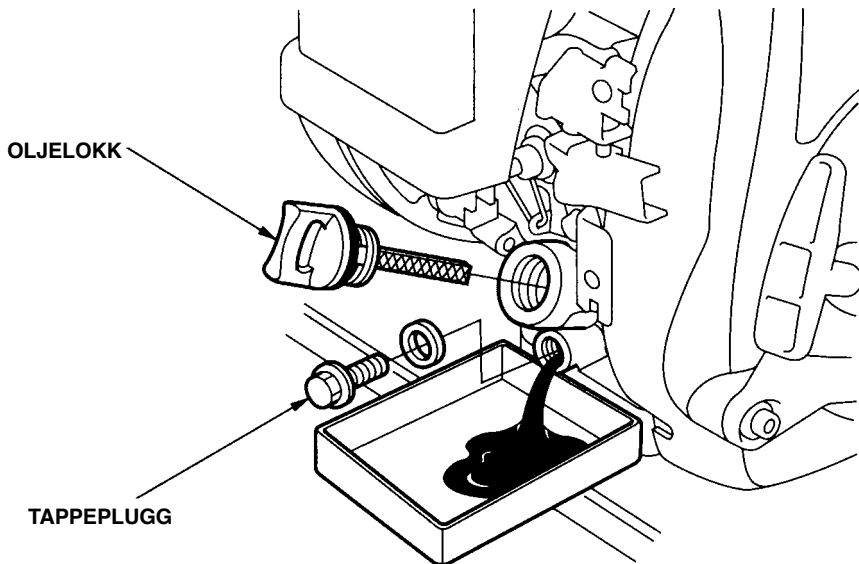
1. Skifte av motorolje

MERK:

For å få rask og fullstendig tømning av motoroljen, lønner det seg å utføre denne oppgaven mens motoren er varm.

1. Skru av oljelokk og tappeplugg og tapp ut motoroljen.
2. Skru i tappepluggen igjen og sjekk at den er tett strammet.
3. Etterfyll med anbefalt olje (se side 12) og kontroller oljenivået.
4. Skru oljelokket tilbake på plass.

VOLUM OLJETANK: 0,25 liter



Vask hendene grundig med såpe og vann etter omgang med brukt olje.

MERK:

Tenk miljøvern - kvitt deg med gammel olje på en forsvarlig måte. Vår anbefaling er at du tar den med til din lokale servicestasjon. Hell den for all del ikke ut på bakken eller kast den søppelkassen.

8. VEDLIKEHOLD

2. Vedlikehold av luftfilter

Et skittent luftfilter reduserer lufttilgangen til forgasseren. For at forgasseren skal virke forskriftsmessig, er det sunn fornuft å vedlikeholde luftfilteret regelmessig. Arbeider du i et spesielt støvete miljø, lønner det seg å foreta vedlikeholdet hyppigere.



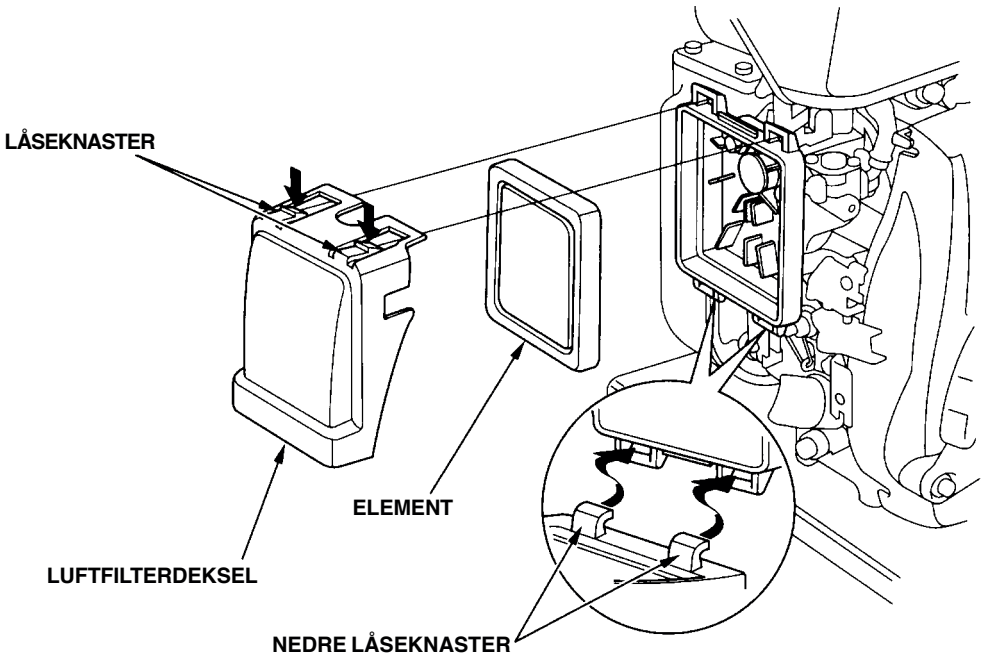
ADVARSEL

Rengjør aldri luftfilteret med bensin eller oppløsninger med lavt antennelsepunkt. Resultatet kan bli brann eller eksplosjon.

FORSIKTIG:

Kjør aldri motoren uten luftfilter på plass. Forurensninger vil trenge inn i motoren og føre til rask slitasje.

1. Dekselet til luftfilteret fjernes ved først å frigjøre de to øvre festeknastene, deretter de to nedre.
2. Vask elementet i en ikke-brennbar eller oppløsning med høyt antennelsepunkt. Tørk det grundig.
3. La elementet trekke i ren motorolje og press ut overskuddsolje.
4. Sett luftfilterelementet på plass igjen.
5. Fest luftfilterdekslet: Sett de nedre festeknastene på plass først, og så de øvre.



5. Vedlikehold av tennplugg

Anbefalt tennplugg: C5HSB, CR5HSB (NGK)
U16FSR-UB, U16FSR-UB (DENSO)

FORSIKTIG:

Bruk aldri en tennplugg med feil varmetall.

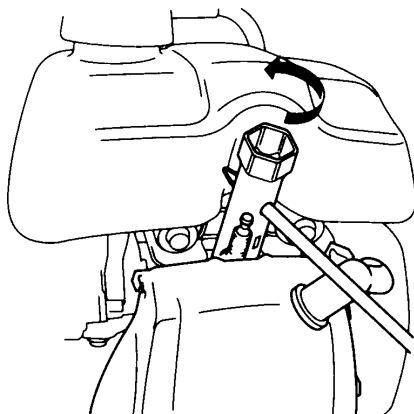
For at motoren skal funksjonere perfekt, er det viktig at tennpluggen har riktig avstand mellom elektrodene og er fri for avleiringer.



ADVARSEL

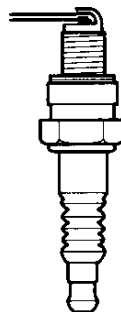
Er motoren nylig blitt kjørt, vil eksosporten være svært varm og må ikke røres.

1. Ta hetten av tennpluggen og skru pluggen ut med pluggnøkkelen.



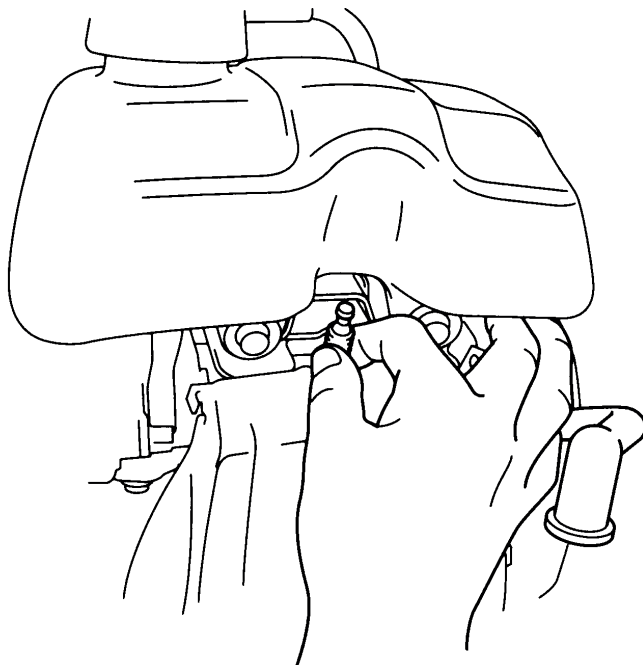
2. Kontroller tennpluggen. Skift den ut om den viser tydelige tegn til slitasje eller om isolasjonen er sprukket eller har mistet skall. Rengjør tennpluggen med stålbørste om den skal brukes igjen.
3. Mål avstanden mellom elektrodene med bladmå. Avstanden skal være 0,6 - 0,7 mm. Bøy forsiktig på elektrodesiden om avstanden må korrigeres.

0,6 - 0,7 mm



8. VEDLIKEHOLD

4. Kontroller at pakningen til tennpluggen er i god stand. Skru tennpluggen inn for hånd slik at du unngår å skru den over gjenger.
5. Når tennpluggen sitter på plass, etterstrammes den med pluggnøkkelen for å få riktig press på pakningen.



MERK:

Når en ny tennplugg skrues inn for hånd, skal den etterstrammes en halv omdreining med pluggnøkkelen for å få riktig press på pakningen.

Bruker du en gammel plugg, skal den kun etterstrammes 1/8 til 1/4 omdreining etter at du har skrudd den inn for hånd.

FORSIKTIG:

Tennpluggen må sitte forskriftsmessig festet. En plugg som sitter feil, vil bli overopphetet og kan skade motoren.

4. Rengjøring av gnistfanger(ekstrautstyr)

⚠ ADVARSEL Har du nettopp kjørt motoren, vil gnistfangeren være svært varm. La den få tid til å kjøle seg ned før du starter vedlikeholdsarbeidet.

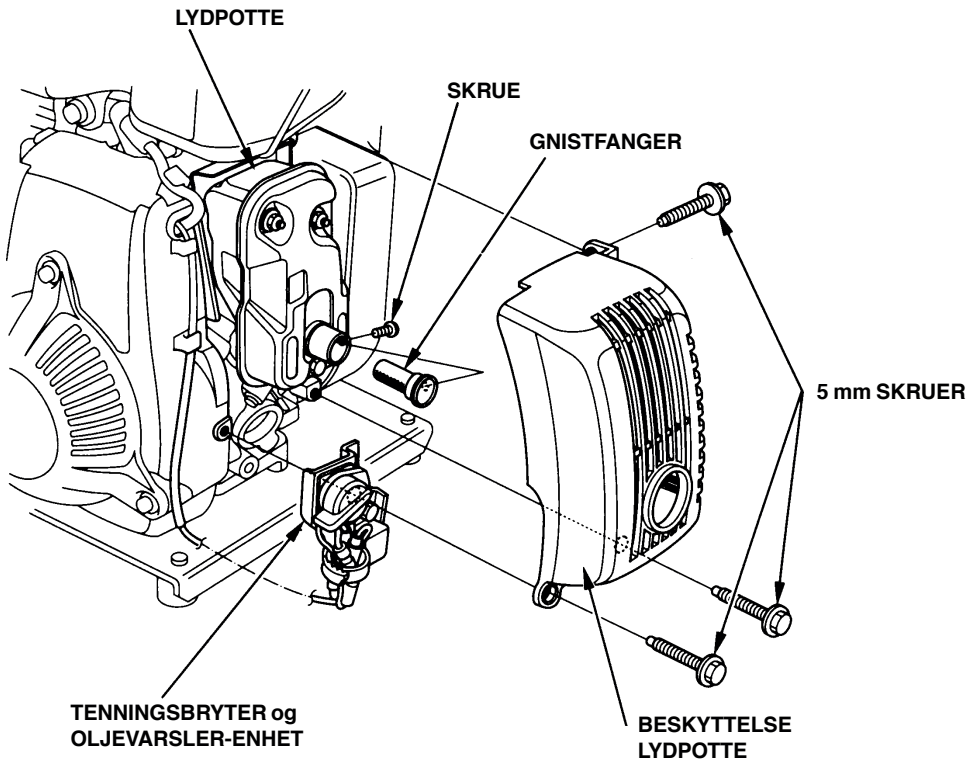
FORSIKTIG:

For at gnistfangeren skal funksjonere forskriftsmessig, må den vedlikeholdes hver 100. time

1. Skru ut de tre 5 mm skruene og ta av lydportedekselet.
2. Gnistfangeren er festet til lydpotten med en skrue. Løsne den og ta ut gnistfangeren. (Vær forsiktig så du ikke skader nettingen.)

OBS:

Sjekk om det er koksavleiringer rundt eksosåpningen og gnistfangeren. Rengjør om nødvendig.

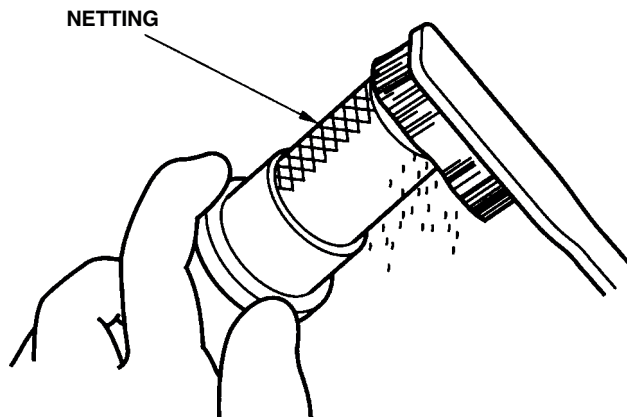


8. VEDLIKEHOLD

3. Avleiringer på gnistfangerens nettingvegg fjernes med en børste.

FORSIKTIG:

Vær forsiktig så du ikke skader nettingveggen.



OBS:

Det må ikke være hull eller rifter i nettingveggen.
Skift ut gnistfangeren om nødvendig.

4. Installasjon av gnistfangeren i lyd-potten skjer i motsatt rekkefølge av demonteringen.

⚠ ADVARSEL

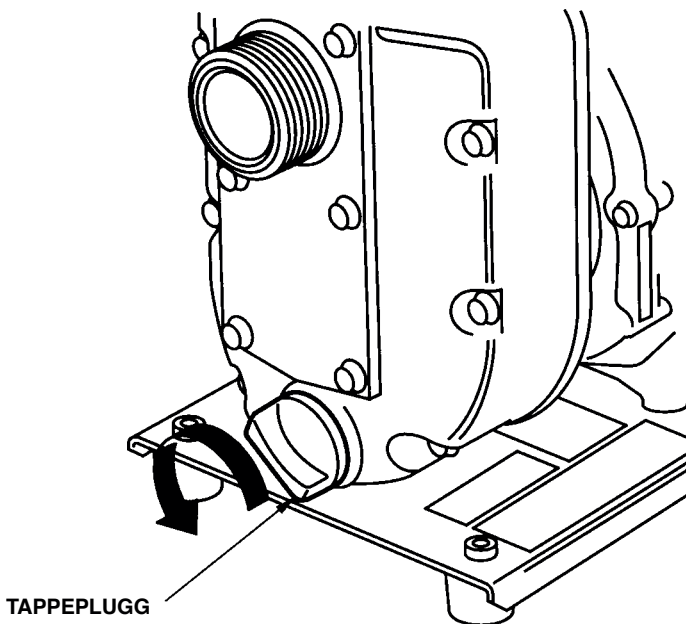
- Er utstyret nylig brukt, vil motoren være svært varm. La den få kjøle seg ned før du transporterer eller lagrer pumpen innendørs.
- Sørg for at pumpen står plant under transport og at bensinlokket sitter forsvarlig festet. Husk - bensinsøl eller damp kan antennes.

Før du lagrer pumpen for en lengre periode:

1. Velg en lagringsplass som er mest mulig fri for støv og stor fuktighet.
2. Rengjør pumpen innvendig -
Dersom pumpen er benyttet i gjørmete eller sandholdig vann, vil det være avleiringer innvendig.
Kjør pumpen i rent vann slik at du ikke risikerer at pumpehuset ødelegges neste gang du starter pumpen. Etter gjennomkjøringen fjernes tappepluggen og pumpehuset tømmes for så mye vann som mulig. Skru pluggen på igjen.

MERK:

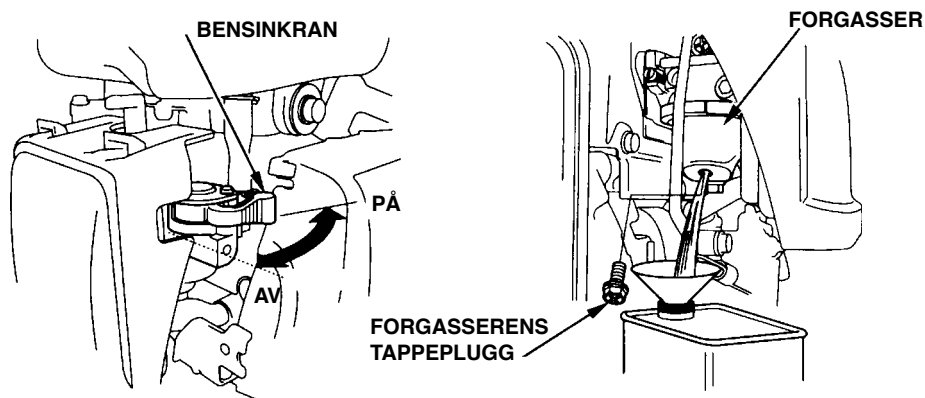
Pumpehuset må alltid tømmes for vann ved fare for frost.



9. TRANSPORT/LAGRING

3. Tøm bensintanken.

- Steng bensinkranen (AV) og skru tappepluggen ut av bensinkoppen på forgasseren. Forgasseren tømmes ved å tippe lett på pumpen slik at bensinstrålen ikke treffer gassvieren. Bensinen tappes over på en godkjent kanne.
- Åpne bensinkranen (PÅ) og tapp bensinen over på bensinkannen. Tipp pumpen lett freover for å unngå at bensinstråelen skal treffe gassvieren.
- Skru tappepluggen på plass igjen. Sørg for å stramme den forsvarlig.



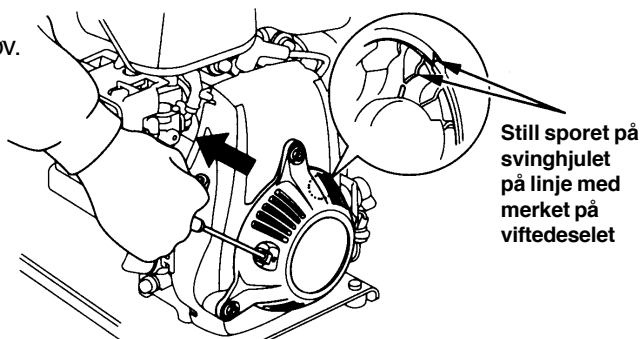
4. Skift motorolje - se side 27.

5. Rengjør luftfilteret - se side 28.

6. Skru ut tennpluggen og hell en spiseskje med ren motorolje ned i sylinderen. Trekk gjentatte ganger i startsnoren for å fordele oljen jevnt i sylinderen. Skru tennpluggen på plass.

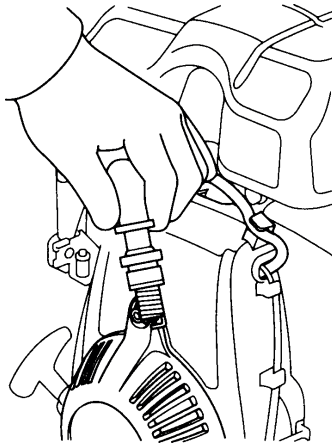
7. Trekk i starthåndtaket til du merker motstand og sporet på svinghjulet står på linje med merket på viftedekselet. Nå er ventilene lukket slik at fuktighet ikke trenger inn i motorsylinderen, og motoren beskyttet mot støv og korrosjon. Slipp startsnoren forsiktig tilbake.

8. Dekk pumpen godt til for å beskytte den mot støv.



Dersom motoren ikke vil starte:

1. Står tenningsbryteren i PÅ-stilling?
2. Er det nok motorolje?
3. Står bensinkranen PÅ?
4. Er det bensin på tanken?
5. Kommer det bensinen frem til forgasseren?
Sjekk: Løsne på tappeskruen med åpen bensinkran (PÅ).
6. Er det gnist på tennpluggen?
 - a. Ta hetten av tennpluggen. Rengjør området rundt pluggen for skitt før du skrur den ut.
 - b. Sett pluggen i hetten.
 - c. Sett tenningsbryteren i PÅ-stilling.
 - d. Sett siden av pluggelektroden mot kjøleribbene under hullet til tennpluggen, trekk i starthåndtaket og se om du får gnist mellom elektrodene.



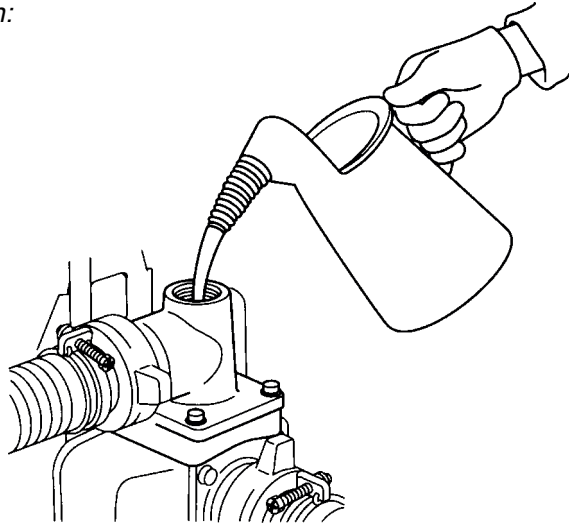
- e. Kommer det ikke gnist, skifter du tennplugg.
Er alt OK, skrur du tennpluggen på plass igjen og prøver å starte motoren i følge instruksjonene.
7. Skulle motoren fortsatt ikke starte, må du ta maskinen med til fagforhandleren.

⚠ ADVARSEL Har du sølt bensin, må du se etter at området er tørt før du sjekker tennpluggen eller starter motoren. Bensinsøl og -damp kan antennes og eksplodere.

10. FEILSØKING

Hvis pumpen ikke vil pumpe vann:

1. Er pumpen helt fylt?



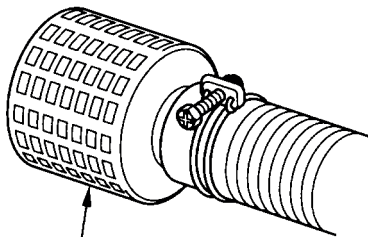
2. Er silen tett?

3. Sitter slangeklemmene skikkelig stramt?

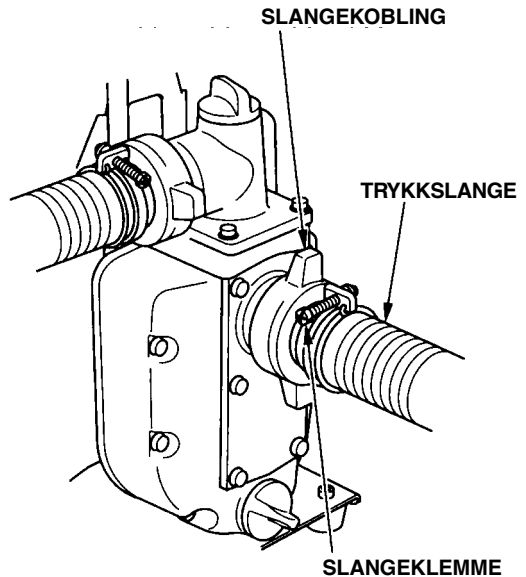
4. Er slangen skadet?

5. Er sugehøyden for høy?

6. Dersom pumpen fortsatt nekter å virke, må du ta den med til din lokale Honda fagforhandler.



SIL



SLANGEKOBLING

TRYKSLANGE

SLANGEKLEMME

11. TEKNISKE SPESIFIKASJONER

Modell	WX 15
Maskinens beskrivelseskode	WZBY

Dimensjoner og vekt

Lengde	325 mm
Bredde	227 mm
Høyde	375 mm
Nettovekt	9,0 kg

Motor

Modell	GXH 50
Motortype	4-takter, overliggende ventiler, 1 sylinder
Volum	49 cm ³
Boring x slag	41,8 x 36 mm
*Max nto. effekt	1,6 kW ved 7000 o/min.
*Max nto. dreiemoment	2,7 N·m (0,28 kgf·m)/ 4500 o/min
Kjølesystem	Luftavkjølt
Tenningssystem	Elektromagnet
Rotasjonsretning	Mot urviserretning

Pumpe

Diameter sugedel	40 mm
Diameter trykkdel	40 mm
Maks pumpehøyde	40 m
Maks sugehøyde	8m
Kapasitet	240 l/min
Evakueringstid	120 sek ved 5 m sugehøyde

*Målenorm: SAE J1349

11. TEKNISKE SPESIFIKASJONER

Støy

Støytrykknivå (LpA) Testet i følge EN12639	88 dB
Maks lydeffekt (LwA) Testet i følge 2000/14/EC	103 dB

Justeringer

DEL	SPESIFIKASJON	VEDLIKEHOLD
Tennpluggens elektrodeavstand	0,6 - 0,7 mm	Se side 29 - 30
Ventilklaring	INN: 0,08+0,02 mm UT: 0,11+0,02 mm	Kontakt din Honda Fagforhandler
Andre spesifikasjoner	Ingen andre justeringer er nødvendig	

Velkommen i familien!

Vi Honda-eiere utgjør en egen familie, det viser markedsundersøkelser:

Etter å ha gjort våre erfaringer med rimeligere merker, satser vi på kvalitet, styrke og bruksegenskaper neste gang vi investerer i kraftprodukter. Vi er 2. gangs kjøpere som har innsett at prisen, den har to sider. Hvor lang levetid, effektiv ytelse og lave driftskostnader er det som lønner seg i det lange løp:

Egenskaper som gjør produkter til mester i sin klasse.

Denne konklusjonen kommer også du til å trekke når du lærer din nye gressklipper å kjenne, det er vi overbevist om. En effektiv problemløser som klipper plenen hurtig og effektivt, når du trenger det. Og en nyttig erfaring å trekke med seg til neste gang du har behov for andre motorprodukter, som strømaggregart, ryddesag, snøfreser...

På sidene som følger presenterer vi produktgruppene som Honda kan tilby deg. Vi er som sagt ubeskjedne nok til å kalle dem mestre, og ekte mesterverk koster som kjent litt mer enn kopier. Tar du medkjøpsbeviset som fulgte med gressklipperen til Honda-forhandler din, får du imidlertid 5% rabatt på neste Honda-investering. (OBS - gjelder ikke tilbudsmodeller.)

Det er jo det minste vi kan gjøre, sånn familiemedlemmer mellom!

12. MESTERKLASSEN

STRØMAGGREGATER - SNØFRESERE - JORDFRESERE - LØVBLÅSER -
TRANSPORTMASKINER...



12. MESTERKLASSEN

...SLÅMASKINER - PLENTRAKTORER - RIDERE - HEKKESAKS - TRIMMER/
RYDDESAGER - SPRØYTEAGGREGAT - GRESSTRIMMERE



HONDA
The Power of Dreams



Importør:

BEREMA

Et selskap i Atlas Copco-gruppen

BEREMA A/S

Berghagan 7, 1405 Langhus

Postboks 454, 1401 Ski

Tlf 64 86 05 00. Fax 64 86 05 49

www.berema.no

FAGFORHANDLER: _____