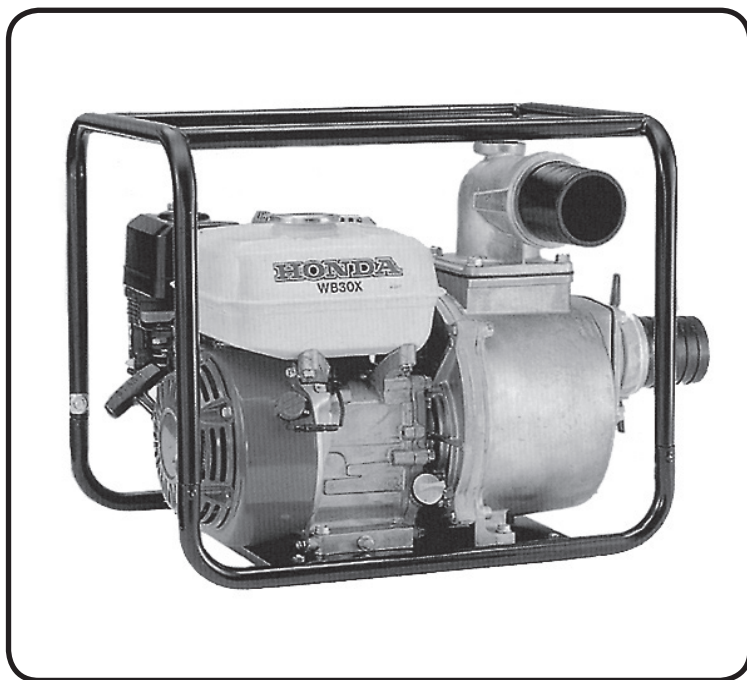


HONDA | ENGINEERING FOR *Life*

HONDA VANNPUMPER WH15X/20X - WB20XT/30XT - WT20X/30X/40X



INSTRUKSJONSBOK

(Oversatt fra original instruksjonsbok)



Importør:

BEREMA

Et selskap i Atlas Copco-gruppen

Kjære kunde -

gratulerer med valget av HONDA vannpumpe.

Denne instruksjonsboken dekker alt du bør vite om sikker betjening og vedlikehold av investeringen din. Les derfor boken nøye og forsikre deg om at du har forstått instruksjonene.

All informasjon er basert på de ferskeste produktopplysninger. Vårt mål er imidlertid at du til enhver tid skal kunne nyte godt av de siste tekniske nyvinninger, materialer og erfaringer. Derfor forandres våre modeller hele tiden, med den følge at spesifikasjoner kan bli endret uten forvarsel.

Illustrasjonene i boken er basert på den modellen som beskriver det enkelte aktuelle punkt best mulig, og kan derfor variere noe fra din modell. Skulle du få problemer eller har noe du lurer på, er det bare å kontakte din Honda Fagforhandler eller oss i Berema A/S.

Denne instruksjonsboken er å betrakte som en del av vannpumpen, og bør følge utstyret om du skulle selge det. Et siste råd før du starter - les garantibestemmelsene med rettigheter og forpliktelser. Garantibeviset er et eget dokument som fulgte med ved kjøpet av maskinen.

Ingen del av boken kan kopieres uten skriftlig tillatelse.

Betydningen av symboler som du finner i denne boken:



Antyder overhengende fare for alvorlige personskader dersom advarselen ikke tas på alvor.

FORSIKTIG:

Antyder mulige skader på utstyr eller eiendom om instruksjonen ikke følges.

MERK: Gir brukeren nyttig informasjon.

Skulle det dukke opp problemer - eller det er noe du lurer på - er det bare å kontakte din lokale Honda fagforhandler eller oss i BEREMA A/S.



Honda vannpumper er konstruert for sikker og pålitelig bruk forutsatt at den betjenes i henhold til instruksene.

Les instruksjonsboken og sett deg inn i instruksene før du tar pumpen i bruk. Uvitenhet kan føre til skader på folk og utstyr.

INNHOLDSFORTEGNELSE

	Side:
FORORD	3
1. SIKKERHETSREGLER	5
2. PLASSERING AV SIKKERHETSMERKER	7
● CE-merke	8
3. MASKINENS HOVEDDELER	9
4. FØR DU STARTER.....	12
5. START AV MOTOREN	18
● Bruk i store høyder	20
6. BETJENING	21
7. STOPP AV MOTOREN	22
8. VEDLIKEHOLD	24
9. VEDLIKEHOLD WT-serien	31
10. TRANSPORT/LAGRING	40
11. FEILSØKING	42
12. TEKNISKE SPESIFIKASJONER	44
13. EIERENS NOTATER	52
14. MESTERKLASSEN	55

ADVARSEL

Sørg for sikker bruk -



- Honda vannpumper er konstruert for sikker og pålitelig bruk, forutsatt at du tar instruksjonene på alvor.
- For din egen skyld bør du lese og forstå denne instruksjonsboken før du tar vannpumpen i bruk. Slurv her kan føre til alvorlige personulykker eller skader på utstyret.



- Lydpotten blir svært varm under bruk og vil være det en god stund etter at du har stanset motoren. Unngå kontakt før den har fått kjølt seg ned. Sett heller ikke vannpumpen til oppbevaring innendørs så lenge motoren er varm.
- Hele eksosanlegget blir også varmt under bruk og er det fortsatt en lang stund etter at du har stanset motoren. For å unngå brannskader må du følge advarselsmerkene som er festet på vannpumpen.

- Sjekk alltid utstyret (se side 12) før du starter motoren. Dette er viktig for å unngå ulykker eller skader på utstyret.
- Tenk sikkerhet - pump aldri brannfarlige eller rustfremmende væsker som bensin eller syrer. For å hindre rustskader bør du også unngå å pumpe sjøvann, kjemiske oppløsninger og etsende væsker som brukt olje, vin, melk etc.
- Plasser pumpen på fast, plant underlag for å unngå at den skal velte.
- For å unngå faren for brann når pumpen er i bruk, plasseres den minst én meter fra husvegger og annet utstyr. Plasser ikke brennbart materiale nær pumpen.
- Barn og husdyr må holdes borte fra området når pumpen går. Utstyret har varme deler som de kan brenne seg på.
- Lær deg hvordan pumpen stanses i en bråvending og hvordan kontroll-funksjonene virker. La ingen ukyndige få lov til å bruke utstyret uten grundig instruksjon på forhånd.

1. SIKKERHETSREGLER

ADVARSEL

Sørg for sikker bruk -

- Bensin er svært brannfarlig og kan eksplodere under spesielle forhold.
 - Stopp motoren og etterfyll på steder med god ventilasjon. Ikke røyk og hold trygg avstand til åpen ild og gnistkilder i området hvor du oppbevarer bensin.
 - Unngå å overfylle bensintanken. Sjekk at bensinlokket er skrudd skikkelig igjen etter at du er ferdig med å fylle.
- Unngå å søle bensin når du etterfyller. Bensinsøl eller -damp kan antennes. Har du kommet i skade for å søle, så vent til området er tørket opp før du starter motoren.
- Kjør aldri motoren i innelukket område uten skikkelig ventilasjon. Eksosgass inneholder giftig karbonmonoksid som kan føre til tap av bevissthet - og i verste fall død - ved innånding.

2. PLASSERING AV SIKKERHETSMERKER

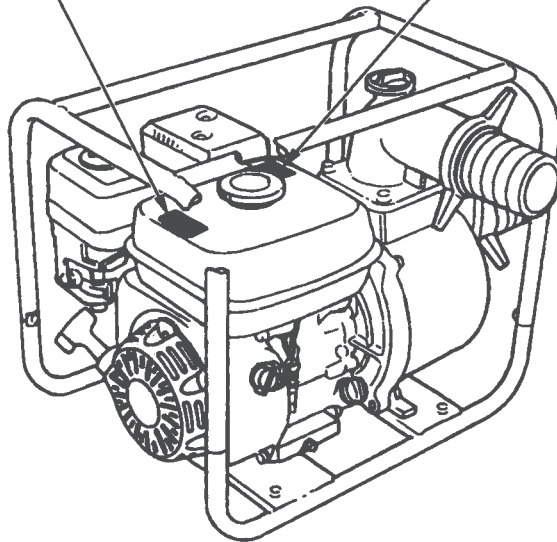
Disse merkene advarer mot eventuelle farer som kan føre til alvorlige skader. Ta hensyn til merkene og les og forstå sikkerhetsreglene samt advarslene som er beskrevet i denne instruksjonsboken.

Skulle et merke falle av eller bli uleselig, får du nye hos din Honda Fagforhandler. Plasseringen kan avvike en tanke for de forskjellige modellene/typene.

LES
INSTRUKSJONS-
BOKEN



VARME DELER

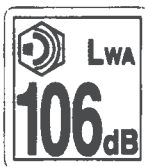
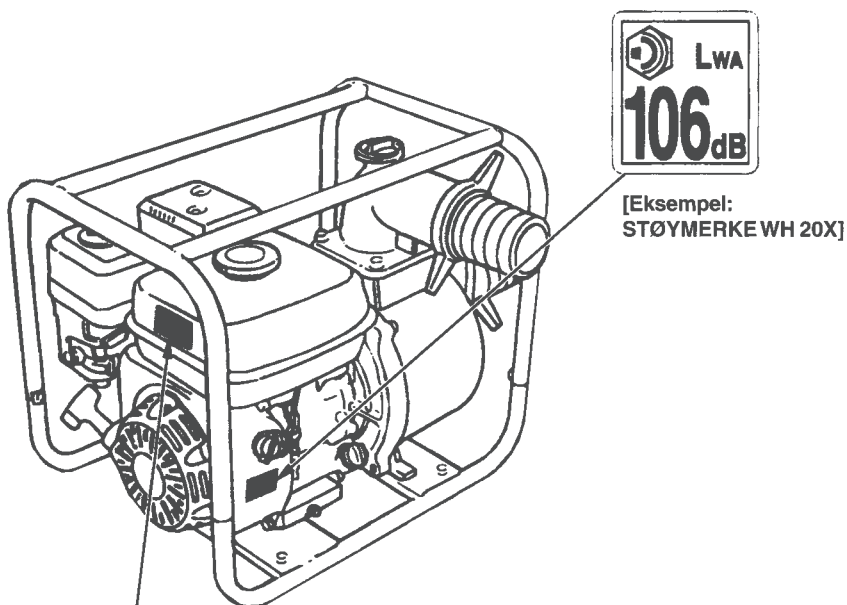


(WH20X)

2. PLASSERING AV SIKKERHETSMERKER

Plassering av CE-merke og støymerke.

(Plasseringen varierer noe for de forskjellige modeller/typer.)



[Eksempel:
STØYMERKE WH 20X]

Produsentens navn og adresse

Honda Motor Co., Ltd.
2-1-1 Minamiaoyama, Minato-ku,
Tokyo, Japan



WH20X

2003

4.0kW

3600min⁻¹

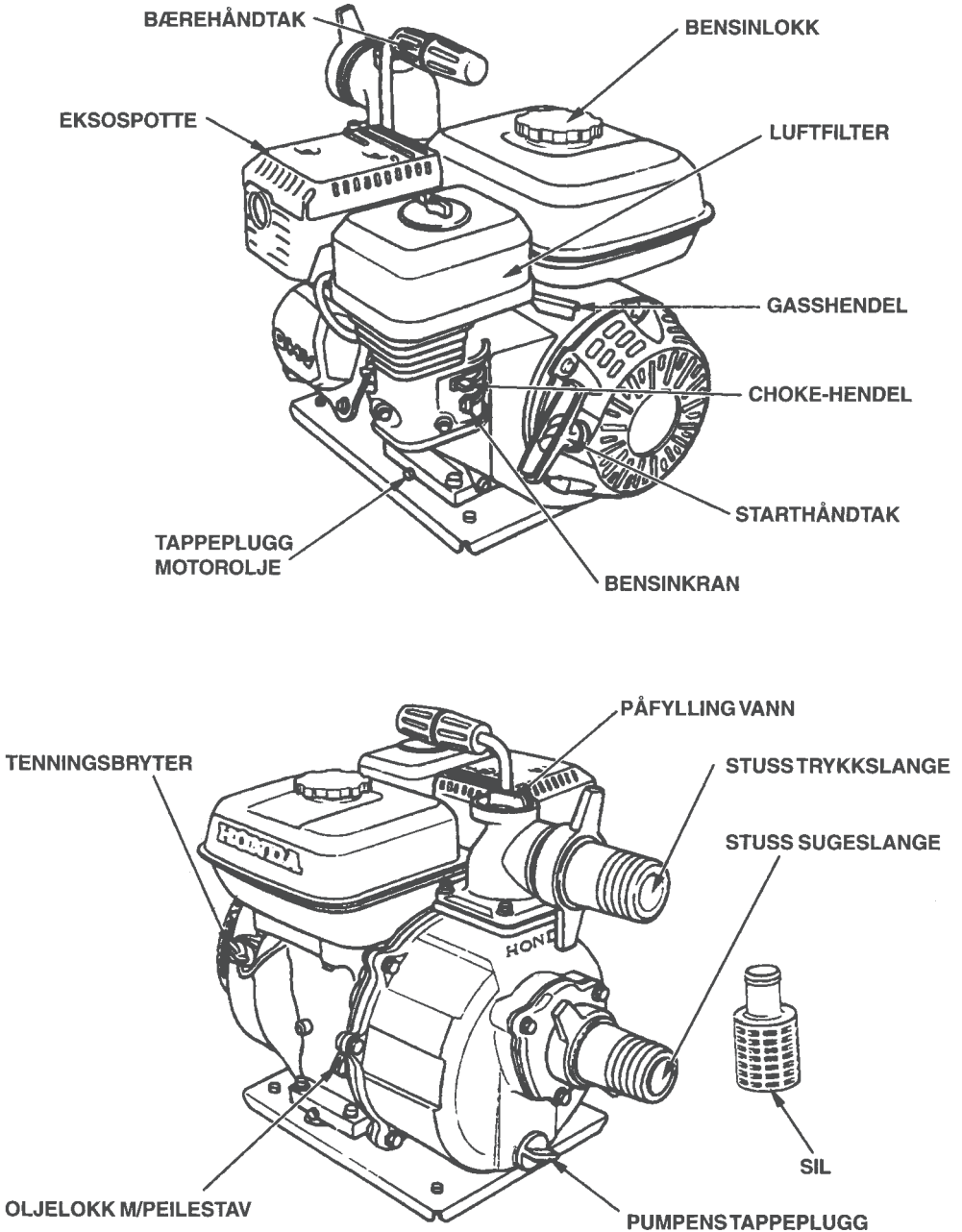
30 kg

Maskinens vekt
[standard spesifikasjon]

[Eksempel: CE-MERKE WH 20X]

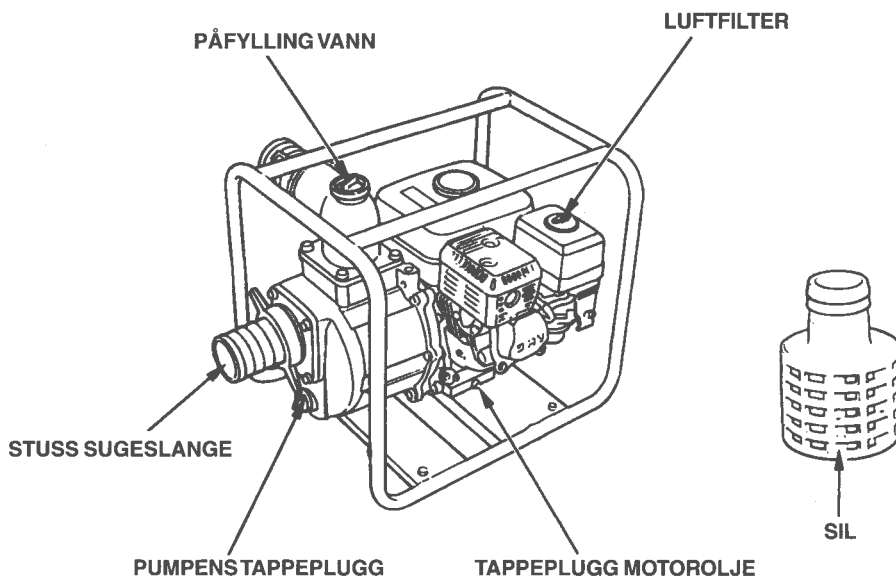
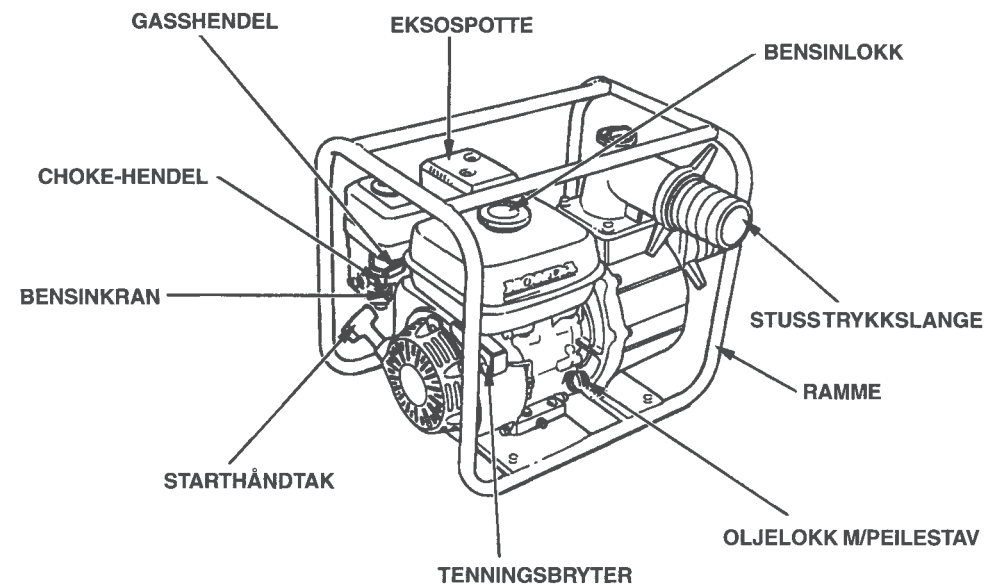
3. MASKINENS HOVEDDELER

WH 15X



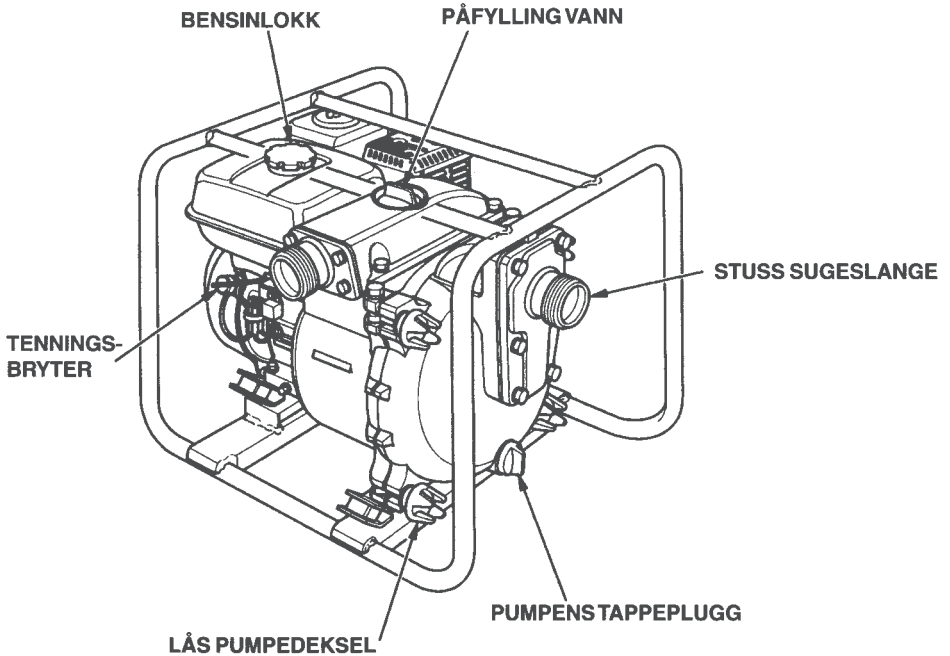
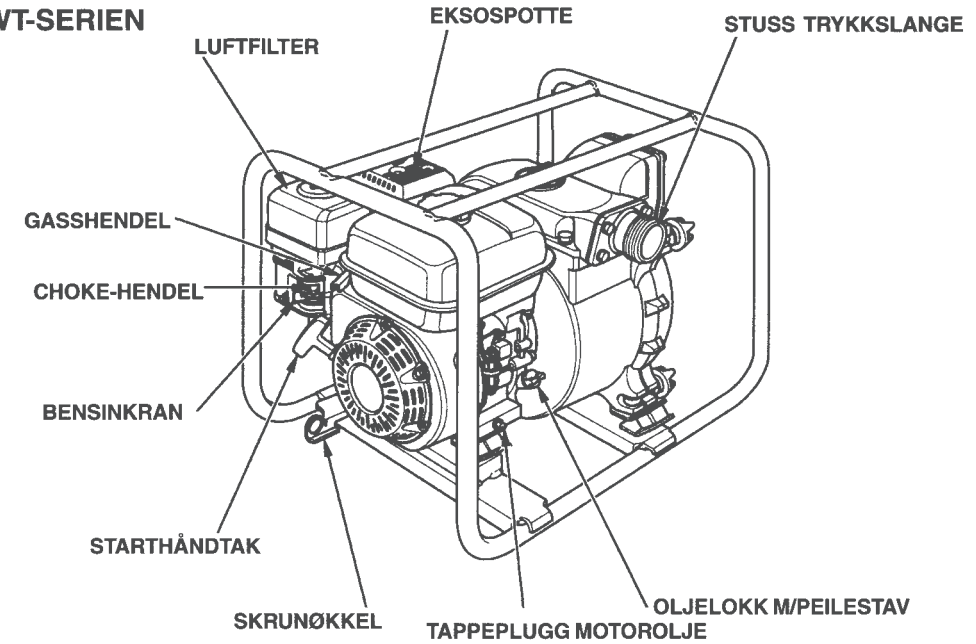
3. UTSTYRETS HOVEDDELER

WH 20DF, WB 20/30XT



3. UTSTYRETS HOVEDDELER

WT-SERIEN



4. FØR DU STARTER

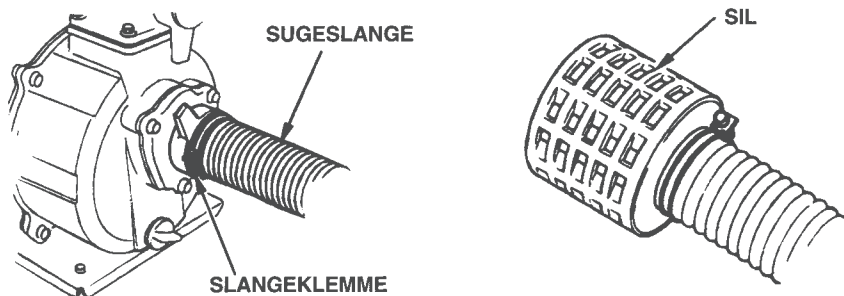
1. Tilkobling av sugeslangen

Bruk en slange av handelsvare, slangekobling og slangeklemme. Sugesslangen må være av en forsterket og stiv type. Lengden bør ikke være lengre enn nødvendig; pumpen jobber mest effektivt når den ikke står for høyt over vannflaten. Samtidig som evakueringstiden er proporsjonal med slangelengden.

Silen som leveres sammen med pumpen, skal festes på enden av sugeslangen med slangeklemme - se illustrasjonen.

FORSIKTIG:

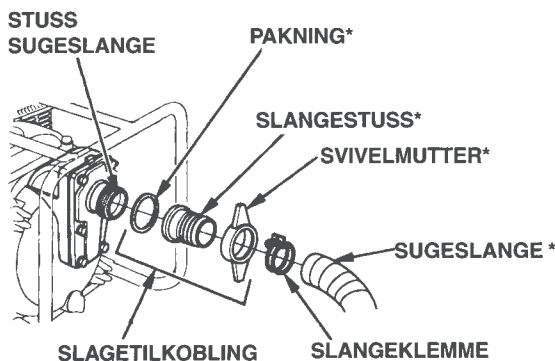
Sett alltid silen på plass på enden av sugeslangen før du starter pumpen. Silen forhindrer forstoppelser og skader på pumpehjulet.



MERK:

Skru slangekobling og slangeklemme godt til for å hindre lekkasje og tap av sugekraft. Sitter sugeslangen for løst, reduseres sugeevidnen og evnen til selvpriming.

SPESIELT FOR WT-SERIEN



* Handelsvare

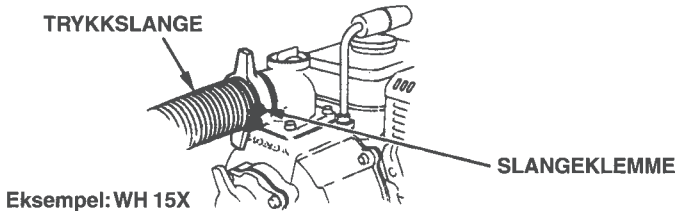
UTSTYRSDELER	Type C	Type UD, DE
SVIVELMUTTER	×	○
SLANGEKOBLING	×	○
PAKNING	×	○
SLANGEKLEMME	○	○
SIL Type C	○	○
Type UD, DE		

2. Tilkobling av trykkslangen

Bruk en slange av handelsvare, slangekobling og slangeklemme. En kort slange med stor diameter er mest effektiv. Lange slanger eller liten diameter øker væskefriksjonen og reduserer pumpeeffekten.

MERK:

Stram slangeklemmen godt til for å hindre at slangen faller av ved høyt trykk.



3. Sjekk matevann

Pumpehuset må være fylt med vann før du starter.

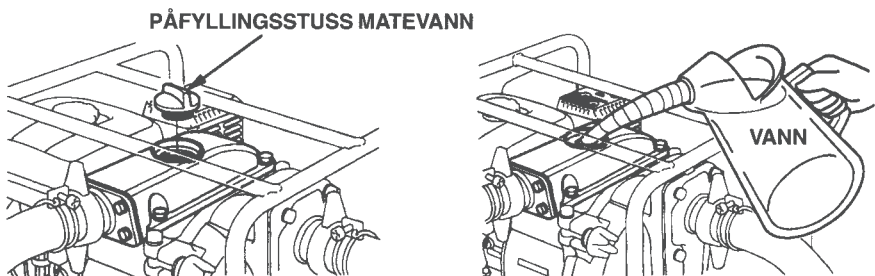
Volum matevann:

WT 20X: 14 liter

WT 30X, WT 40X: 15 liter

FORSIKTIG:

Start aldri pumpen uten matevann, det fører til at pumpen overopphetes. Utstrakt tørrkjøring vil ødelegge akseltetningen. Er utstyret kjørt tørt, må du straks stoppe motoren og la pumpen få tid til å avkjøles før du fyller på vann.



4. FØR DU STARTER

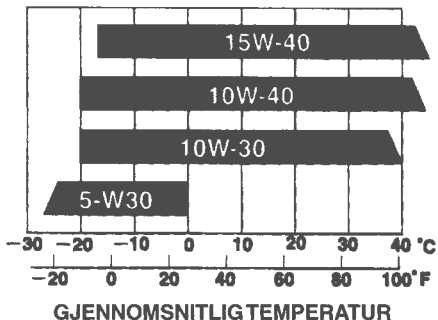
4. Sjekk av oljenivå

FORSIKTIG:

- *Motoroljen er en vesentlig faktor for pumpens levetid og ytelse. Ikke-rensende eller vegetabiliske oljer er ikke å anbefale.*
- *Stopp motoren og plasser pumpen på et plant underlag når du skal kontrollere oljenivået.*

Bruk Honda 4-takts olje eller tilsvarende kvalitet med god smøre- og renseevne, klassifisert som SG, SF i følge krav fra amerikanske bilprodusenter. Motorolje klassifisert som SG, SF har dette tydelig merket på emballasjen.

Velg viskositet som passer for gjennomsnittstemperaturen i området hvor pumpen skal brukes.



Oljevakt (modeller utstyrt med dette)

Oljevakten er utviklet for å hindre motorskader som følge av for lavt oljenivå i veivhuset. Oljevakten vil automatisk stoppe motoren dersom oljenivået faller under sikkerhetsnivået (tenningsbryteren forblir i PÅ-stilling (ON)).

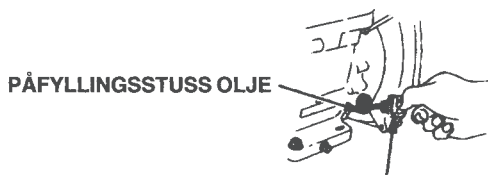
Hvis motoren stopper og ikke vil starte igjen, sjekker du oljenivået før du søker andre feilmuligheter.

Skru av oljelokket og tørk av peilestaven.

Sett oljelokk med peilestav på plass igjen, men uten å skru lokket til. Er nivået for lavt, fylles anbefalt olje opp til kanten av påfyllingsstussen.

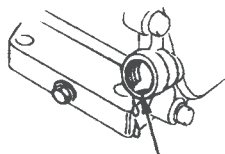
FORSIKTIG:

Kjøres motoren med for lite olje, risikerer du alvorlige motorskader.



PÅFYLLINGSSTUSS OLJE

OLJELOKK M/PEILESTAV



ØVRE NIVÅ

5. Sjekk av bensinnivå

Skru av bensinlokket og sjekk bensinnivået. Fyll opp til øvre nivåmerke om det er lite bensin på tanken.

For å redusere avleiringene i forbrenningskammeret, anbefaler vi at du bruker 97 oktan blyfri bilbensin eller ren 4-takts miljøbensin, som du får kjøpt på de fleste bensinstasjoner.

Bruk aldri oljeinnblandet bensin eller bensin som er forurenset. Unngå å få rusk og skitt på tanken når du fyller bensin.

⚠ ADVARSEL

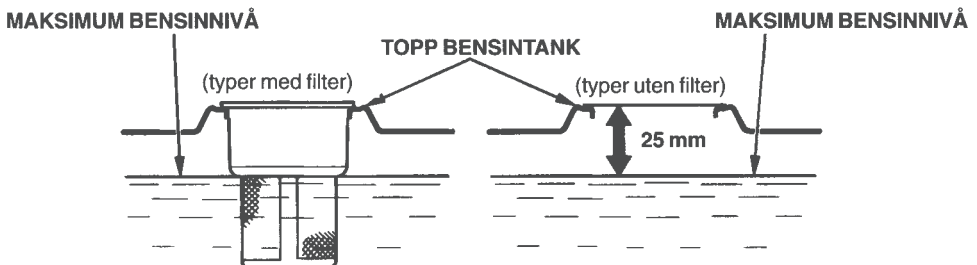
- Bensin er svært brannfarlig og kan eksplodere under spesielle forhold.
- Foreta etterfylling av bensin i områder med god ventilasjon og med motoren stoppet. Røyk ikke mens du behandler bensin, og unngå åpen ild og gnistkilder i områder hvor du fyller eller lagrer bensin.
- Ikke overfyll tanken (det skal ikke stå bensin opp i tankhalsen). Sjekk at bensinlokket sitter forskriftsmessig etter fylling.
- Unngå å søle når du fyller bensin. Bensingass kan antennes. Skulle du komme til å søle, venter du til bensinen er fordampet før du starter motoren.
- La ikke bensinsøl få sitte på huden over lengre tid. Unngå å puste inn bensindamp.

OPPBEVAR BENSIN SLIK AT BARN IKKE KAN FÅ TAK I DEN.

Sjekk av bensinnivå:

Stopp motoren og plasser pumpen på et plant underlag, skru av bensinlokket og sjekk bensinnivået.

Fyll tanken opp hvis nivået er for lavt. Fyll ikke tanken opp til randen, men hold nivået ca 25 mm under toppen på bensin-tanken slik at bensinen har plass til å ekspandere. Hvis temperaturen tilsier det, må nivået reduseres ytterligere. Sørg for å skru bensinlokket forsvarlig til etter fylling.



4. FØR DU STARTER

MERK:

Bensin brytes fort ned, avhengig av faktorer som lyseksposering, temperatur og tid. I verste fall kan bensin forurennes i løpet av en måned.

Bruk av forurenset bensin kan føre til alvorlige motorskader (tilstoppet forgasser, fastkjørte ventiler).

Skader som skyldes gammel bensin dekkes ikke av produktgarantien. For å unngå dette, lønner det seg å legge vekt på:

- Kun bruke spesifisert bensin (side 15).
- Å oppbevare bensin på godkjente kanner for å forsinke nedbrytningen.
- Antar du at pumpen vil stå ubrukt mer enn en måned, tømmes bensintank og forgasser - se side 40.

Alkoholholdig bensin

Ønsker du å bruke alkoholholdig bensin (gasohol), må du kontrollere at oktantallet tilsvarer det som Honda foreskriver. Det er to typer "gasohol" på markedet:

En som er basert på etanol og en annen på metanol.

Bruk aldri blanding som overskrider 10% etanol. Unngå også metanol (metyl eller tresprit) som ikke er tilsatt løsemidler og rustbeskyttelse for metanol.

Overskrid heller ikke 5% grensen for metanoltilsetning, selv om blandingen både er tilsatt løsemidler og rustbeskytter.

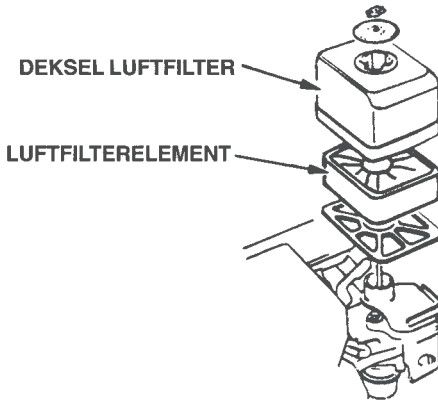
MERK:

- Skader på bensinsystem eller motorens yteevne som følge av alkoholholdig bensin dekkes ikke av garantibestemmelsene. Honda går ikke god for alkoholholdig bensin, fordi det ennå ikke er godtgjort at de er fullverdige som drivstoff.
- Skulle du kjøpe bensin fra en ukjent leverandør, bør du sjekke om den inneholder alkohol - og hvilke innblandingsandeler som er benyttet.
Merker du unormale symptomer på motor som går på alkoholholdig bensin - eller bensin som du mistenker inneholder alkohol - så skift øyeblikkelig til bensin som du er trygg på.

6. Sjekk av luftfilterelementet

Fjern vingemutter, pakning og luftfilterdeksel.

Sjekk om elementet er skittent eller tilstoppet. Rengjør elementet om nødvendig - se side 32.



FORSIKTIG:

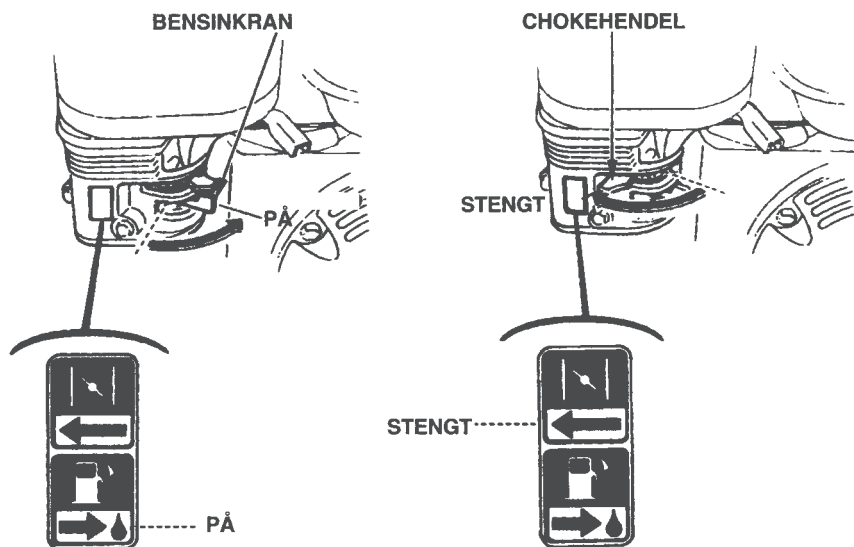
Kjør aldri motoren uten luftfilteret på plass. Slik bruk vil føre til hurtig motorslitasje som følge av forurensninger (støv og skitt) som trekkes gjennom forgasseren og inn i motoren.

5. START AV MOTOREN

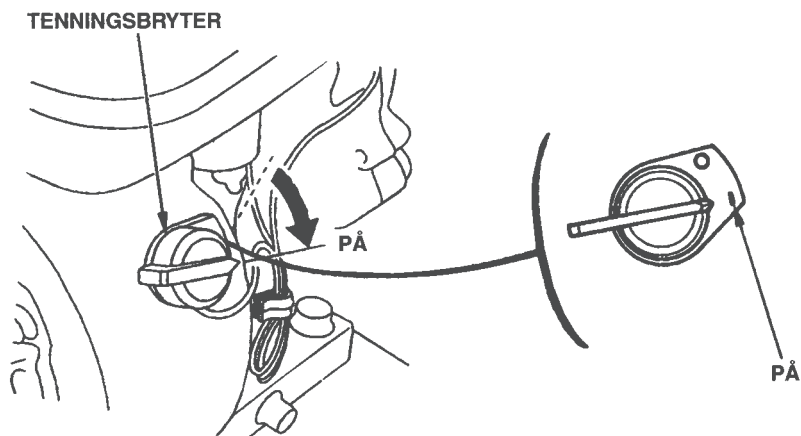
1. Vri bensinkranen til PÅ (ON).
2. Sett chokehendelen i STENGT-stilling.

MERK:

Bruk ikke choken hvis motoren er varm eller gjennomsnittstemperaturen er høy.

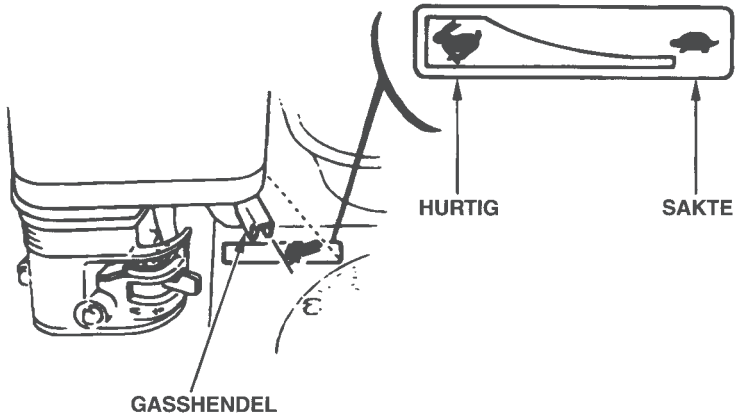


3. Vri tenningsbryteren til PÅ-stilling (ON).



5. START AV MOTOREN

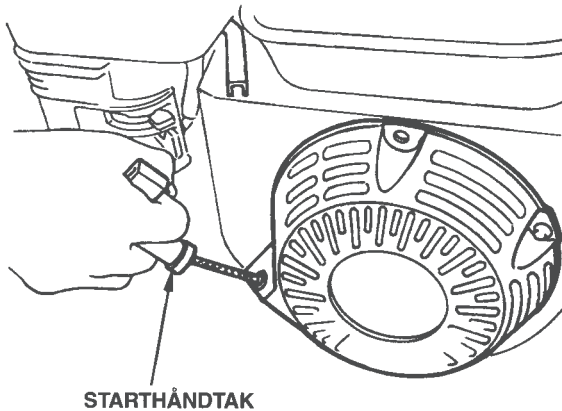
4. Før gasshendelen en tanke over mot venstre.



5. Trekk lett i starthåndtaket til du merker motstand, trekk den så til deg i et bestemt drag.

FORSIKTIG:

Bråslipp aldri starthåndtaket, men før den kontrollert tilbake slik at du unngår skader på startsystemet.



5. START AV MOTOREN

- **Bruk i store høyder**

Bruker du pumpen i store høyder, vil forgasserens standardblanding av drivstoff/luft bli for fet. Dermed avtar yteevnen samtidig som drivstofforbruket øker.

Yteevnen kan tilpasses store høyder ved å installere bensindyse med mindre diameter i forgasseren og justere stillskruen. Bruker du pumpen permanent i store høyder (1.500 m over havnivået), bør disse justeringene foretas av din HONDA fagforhandler.

Selv om du foretar høydetilpasning, vil motoreffekten reduseres med ca 3,5% for hver 300 m økt høydeforskjell. Effektreduksjonen blir selvsagt større om du ikke justerer.

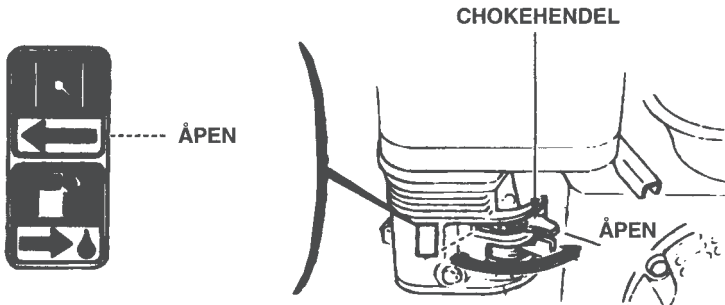
FORSIKTIG:

Bruk ikke pumpen i lavere høyder enn forgasseren er innstilt for. Dette gir reduserte ytelser og overoppheting av motoren, med risiko for skader som følge av altfor tynn blanding luft/drivstoff.

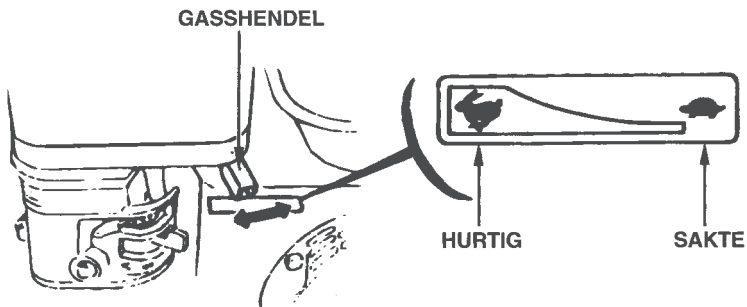
FORSIKTIG:

Bruk ikke pumpen til å lense gjørmevann, spillolje, vin o.l.

1. Choken åpnes gradvis opp etter hvert som motoren varmes opp.



2. Still gasshendelen på ønsket hastighet.

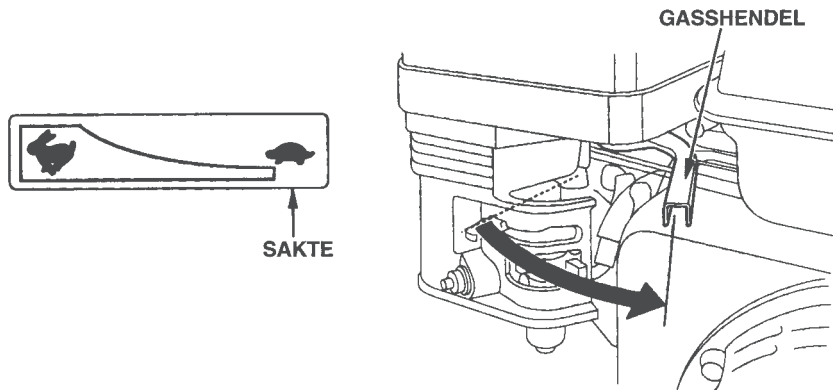


7. STOPP AV MOTOREN

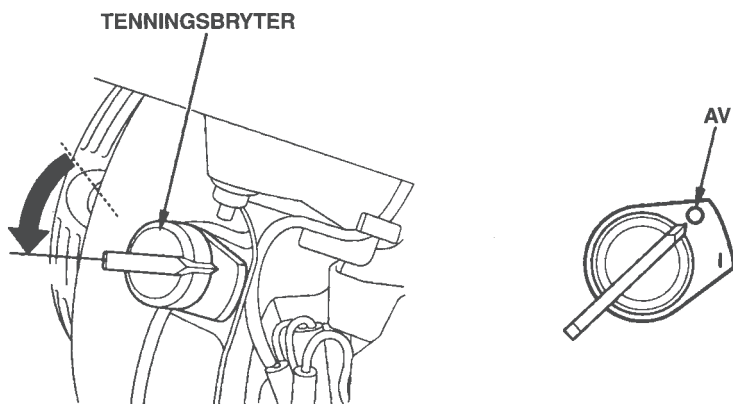
For å stoppe motoren i et nødtilfelle, vris tenningsbryteren til AV-stilling.

Stopp av motoren under normale forhold:

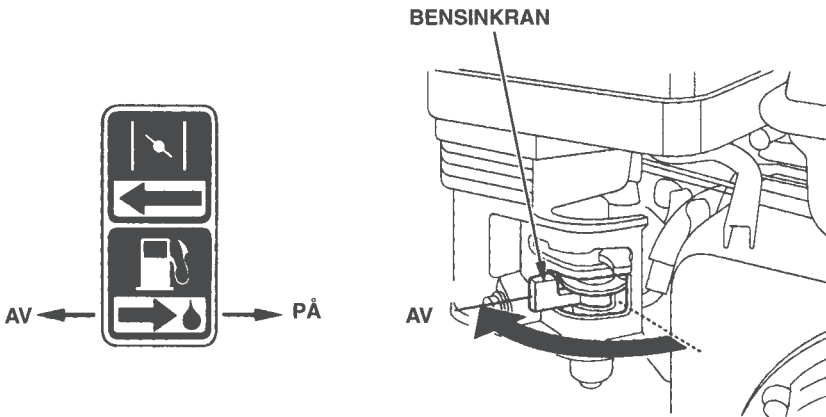
1. Før gasshendelen helt over til høyre.



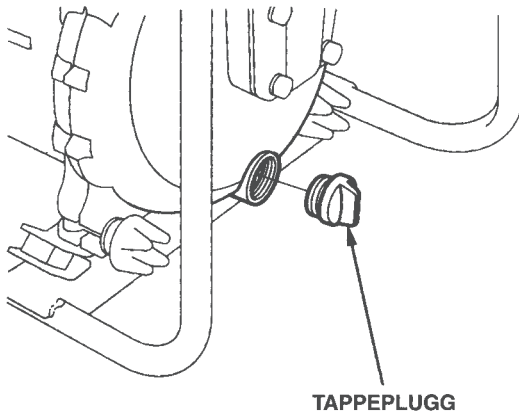
2. Still tenningsbryteren i AV-stilling.



3. Vri bensinkranen til AV-stilling.



Etter bruk skrus pumpens tappeplugg ut (se side 38) og pumpekammeret tømmes for vann. Skru av lokket for påfylling av vann og spyl pumpekammeret med rent vann. La vannet i pumpekammeret få tørke opp før du skruer tappeplugg og lokket for vannpåfylling på igjen.



8. VEDLIKEHOLD

Regelmessig ettersyn og justeringer av pumpen er viktig for at utstyret skal bevare bruksegenskapene. Regelmessig vedlikehold forlenger også utstyrets levetid. Intervaller og hva slags arbeid som skal utføres til enhver tid, finner du spesifisert i tabellen på neste side.

ADVARSEL

Stopp alltid motoren før du utfører noen form for vedlikehold. Dersom du må kjøre motoren, så gjør dette på et sted med god ventilasjon. Eksosgass inneholder giftig gass (karbonmonoksid) - innånding kan føre til tap av bevissthet og i verste fall til død.

FORSIKTIG:

- *Dersom du har pumpet sjøvann eller lignende, kjøres pumpen umiddelbart etter i rent ferskvann for å fjerne avleiringer og hindre rustdannelser.*
- *Bruk bare originale Honda reservedeler eller tilsvarende kvalitet når du foretar reparasjoner og utskiftninger. Alt annet kan skade utstyret.*

Vedlikeholdsskjema

REGELMESSIG VEDLIKEHOLD (3)		Før hver bruk	Første måned eller 20 timer	Hver 3. måned eller 50 timer	Hver 6. måned eller 100 timer	Hvert år eller 300 timer
DEL	Utføres hver angitt måned eller etter antall brukstimer, avhengig av hva som inntreffer først					
Motorolje	Sjekk nivå	●				
	Skift		●		●	
Luftfilter	Sjekk	●				
	Rengjør			● (1)		
Sedimentkopp	Rengjør				●	
Tennplugg	Sjekk/juster				●	
	Skift					●
Gnistfanger (ekstraustyr)	Rengjør				●	
Tomgangshastighet	Sjekk/juster					● (2)
Ventilklaring	Sjekk/juster					● (2)
Forbrenningskammer	Rengjør	Etter hver 500. time (2)				
Bensintank og filter	Rengjør				● (2)	
Bensinslange	Sjekk	Hvert 2. år (skift om nødvendig) (2)				
Pumpehjul	Sjekk					● (2)
Pumpehjul klaring	Sjekk					● (2)
Ventil vanninntak	Sjekk					● (2)

- MERK:**
- (1) Vedlikeholdes hyppigere ved bruk i støvete områder.
 - (2) Disse oppgavene bør utføres av din Honda Fagforhandler hvis du ikke har rett verktøy eller fagkunnskap. Se Honda Verkstedmanual for arbeidsprosedyrer.
 - (3) Brukes utstyret kommersielt, listeføres brukstimene for å bestemme riktige serviceintervaller.

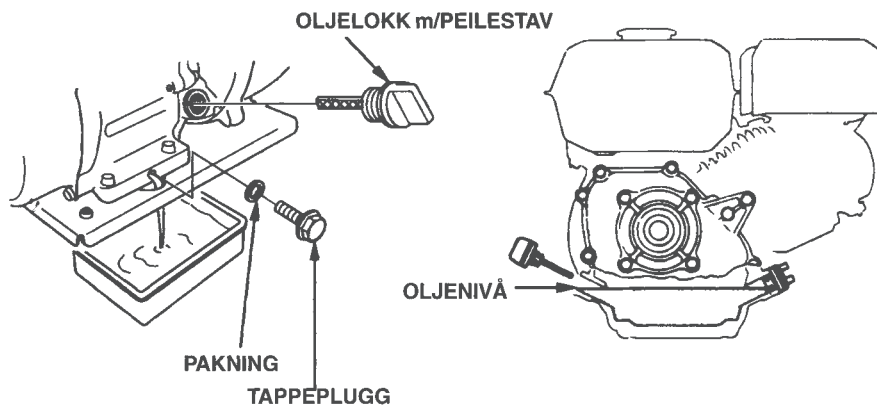
8. VEDLIKEHOLD - WH & WB-modeller

1. Oljeskift

Tapp oljen mens motoren er varm, dermed får du hurtig og fullstendig tømning.

1. Skru av oljelokk med peilestav samt tappepluggen for å tømme oljetanken.
2. Skru tappepluggen forsvarlig på igjen og bruk en ny pakning.
3. Fyll opp med anbefalt olje (se side 14) til angitt nivå.
4. Skru oljelokk med peilestav forsvarlig på igjen etter oljeskiftet.

Volum oljetank: 0,6 liter



Vask hendene grundig med vann og såpe etter omgang med brukt motorolje.

MERK:

Tenk miljøvern - kvitt deg med brukt motorolje på en forsvarlig måte.

Vår anbefaling er at du frakter den i egnet kanne til din lokale servicestasjon, som leverer den til resirkulering. Hell den for all del ikke ut på bakken, kast den heller ikke i søppelkassen.

2. Vedlikehold av luftfilteret

Et skittent luftfilter hemmer luftstrømmen til forgasseren. For å hindre feilfunksjon i forgasseren, må luftfilteret vedlikeholdes regelmessig. Vedlikeholdet foretas hyppigere når pumpen brukes i svært støvete omgivelser.

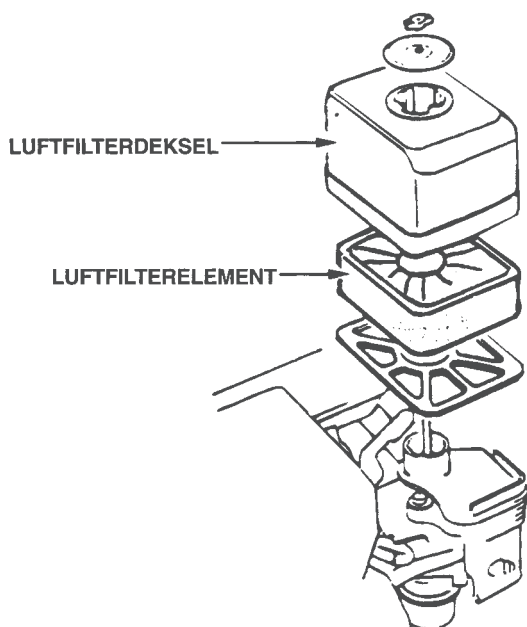
ADVARSEL

Bruk ikke bensin eller oppløsninger med lavt antennespunkt når du rengjør. De er brennbare og kan eksploderde under gitte forhold.

FORSIKTIG:

Kjør aldri pumpen uten luftfilteret på plass. Det vil føre til raskere motorslitasje fordi forurensninger som støv og skitt kan finne veien inn i motoren.

1. Skru opp vingemutteren, fjern luftfilterdekselet og ta ut elementet.
2. Vask elementet med en ikke-brennbar væske eller oppløsning med høyt antennespunkt. La det tørke grundig.
3. La elementet trekke i ren motorolje og klem ut overskuddsoljen.
4. Sett luftfilterelementet og dekselet på plass igjen.



8. VEDLIKEHOLD - WH & WB-modeller

3. Vedlikehold av tennplugg

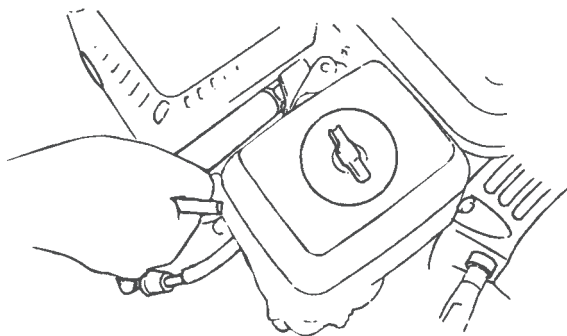
Anbefalt tennplugg: BPR6ES (NGK)
W20EPR-U (DENSO)

For at motoren skal funksjonere forskriftsmessig, må tennpluggen ha riktig elektrodeavstand og være fri for avleiringer.

1. Ta hetten av tennpluggen.

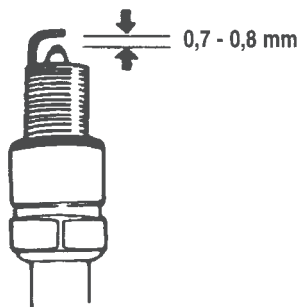
ADVARSEL

Hvis motoren nylig er blitt kjørt, vil eksospotten være svært varm. Vær forsiktig og unngå å berøre eksospotten.



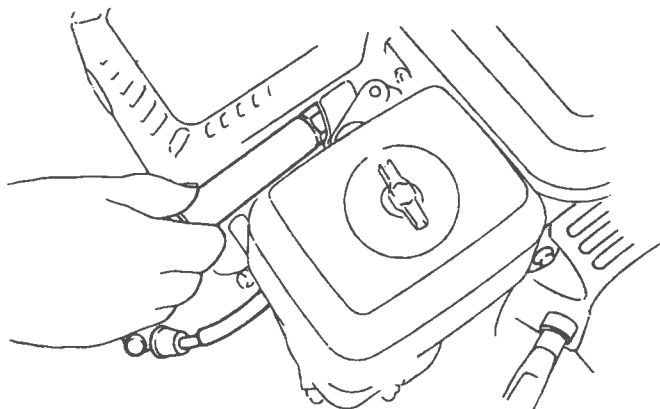
2. Kontroller tennpluggen visuelt. Skift tennpluggen hvis den viser synlig tegn til slitasje, isolasjonen er sprukket eller skaller av. Rengjør tennpluggen med en stålborste hvis den skal brukes om igjen.

3. Mål elektrodeavstanden med et bladmål. Korriger den hvis nødvendig ved å bøye elektrodesiden. Riktig elektrodeavstand er: 0,7 - 0,8 mm



8. VEDLIKEHOLD - WH & WB-modeller

4. Sjekk at tennpluggens pakning er i god stand og skru tennpluggen inn for hånd for å hindre at den går over gjenger.



MERK:

Skal du sette inn en ny plugg, skal den strammes 1/2 tørn for å få riktig press på pakningen etter at den er skrudd inn så langt du kan for hånd. Bruker du den gamle pluggen om igjen, skal den strammes 1/8 til 1/4 tørn for at pakningen skal få riktig press (etter at den er skrudd inn så langt du kan for hånd).

FORSIKTIG:

Tennpluggen må sitte riktig festet. En plugg som sitter feil, blir overopphetet og kan skade motoren.

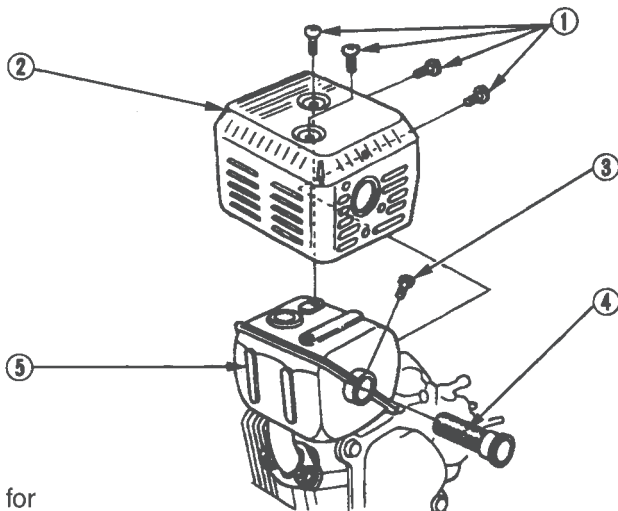
8. VEDLIKEHOLD - WH & WB-modeller

5. Vedlikehold av gnistfanger (ekstrauststyr)

⚠ ADVARSEL

Eksospotten blir svært varm når motoren går og holder seg varm lenge etter at den er stoppet. Vær forsiktig og unngå å komme i kontakt med eksospotten så lenge den er varm. La den få kjøle seg ned før du setter arbeidet i gang.

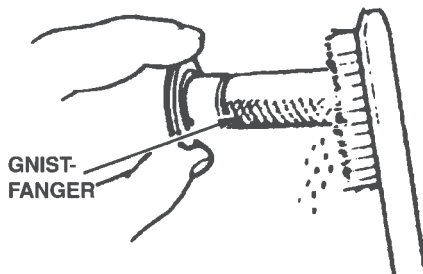
1. Fjern de fire 5 mm skruene [1] fra eksospottedekselet [2] og fjern eksospottedekselet.
2. Fjern 4 mm skruen [3] fra gnistfangeren [4] og ta gnistfangeren ut av eksosanlegget [5].



3. Bruk en gammel tannbørste for å fjerne avleiringene fra gnistfangerens netting.

FORSIKTIG:

Gnistfangeren må vedlikeholdes hver 100. time for å virke etter hensikten.



MERK:

Gnistfangerens netting må ikke ha hull eller brudd. Skift den ut om nødvendig.

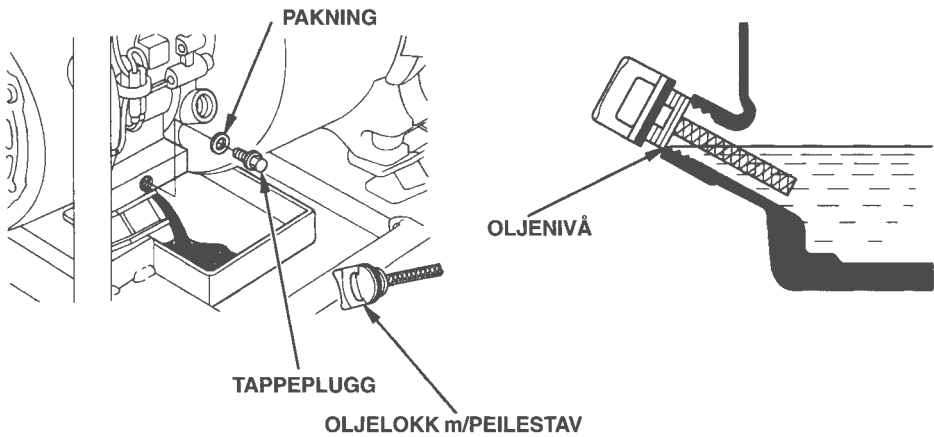
4. Sett gnistfangeren på plass i motsatt rekkefølge av demonteringen.

1. Oljeskift

Tapp oljen mens motoren er varm, dermed får du hurtig og fullstendig tømning.

1. Skru av oljelokk med peilestav samt tappepluggen for å tømme oljetanken.
2. Skru tappepluggen forsvarlig på igjen og bruk en ny pakning.
3. Fyll opp med anbefalt olje (se side 14) til angitt nivå.

Volum oljetank: WT20X... 0,6 liter
WT30X... 1,1 liter
WT40X... 1,1 liter



Vask hendene grundig med vann og såpe etter omgang med brukt motorolje.

MERK:

Tenk miljøvern - kvitt deg med brukt motorolje på en forsvarlig måte. Vår anbefaling er at du frakter den i egnet kanne til din lokale servicestasjon, som leverer den til resirkulering. Hell den for all del ikke ut på bakken, kast den heller ikke i søppelkassen.

2. Vedlikehold av luftfilteret

Et skittent luftfilter hemmer luftstrømmen til forgasseren. For å hindre feilfunksjon i forgasseren, må luftfilteret vedlikeholdes regelmessig. Vedlikeholdet foretas hyppigere når pumpen brukes i svært støvete omgivelser.

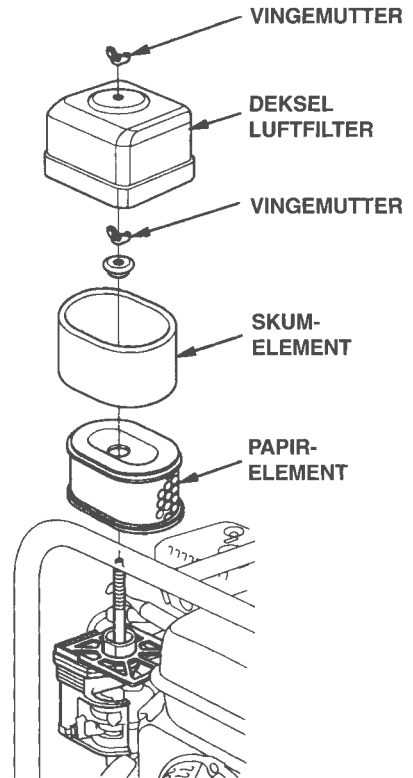
⚠ ADVARSEL

Bruk ikke bensin eller oppløsninger med lavt antennespunkt når du rengjør. De er brennbare og kan eksploderde under gitte forhold.

FORSIKTIG:

Kjør aldri pumpen uten luftfilteret på plass. Det vil føre til raskere motorslitasje fordi forurensninger som støv og skitt kan finne veien inn i motoren.

1. Skru opp vingemutterene og fjern luftfilterdekselet. Ta ut elementene og atskill dem. Sjekk begge elementer nøye og se etter hull og rifter. Skift dem ut hvis de er ødelagte.
2. Skumelementet: Vask elementet med en blanding av husholdningssåpe og varmt vann. Skyll det deretter grundig. Alternativt kan du bruke en ikke-brennbar væske eller opp-løsning med høyt antennespunkt. La det tørke grundig. La elementet trekke i ren motorolje og klem ut overskuddsoljen. Motoren vil ryke litt i oppstartingsfasen hvis det er for mye overskuddsolje i skumelementet.
3. Papirelement: Slå elementet lett gjentatte ganger mot en hard overflate for å fjerne smuss. Alternativt kan du blåse med trykkluft gjennom elementet fra innsiden og ut. Prøv aldri å børste skitten av; dette fører bare til at skitten presses inn i fibrene. Skift filteret ut hvis det er svært skittent.



3. Vedlikehold av gnistfanger (ekstrautstyr)

⚠ ADVARSEL

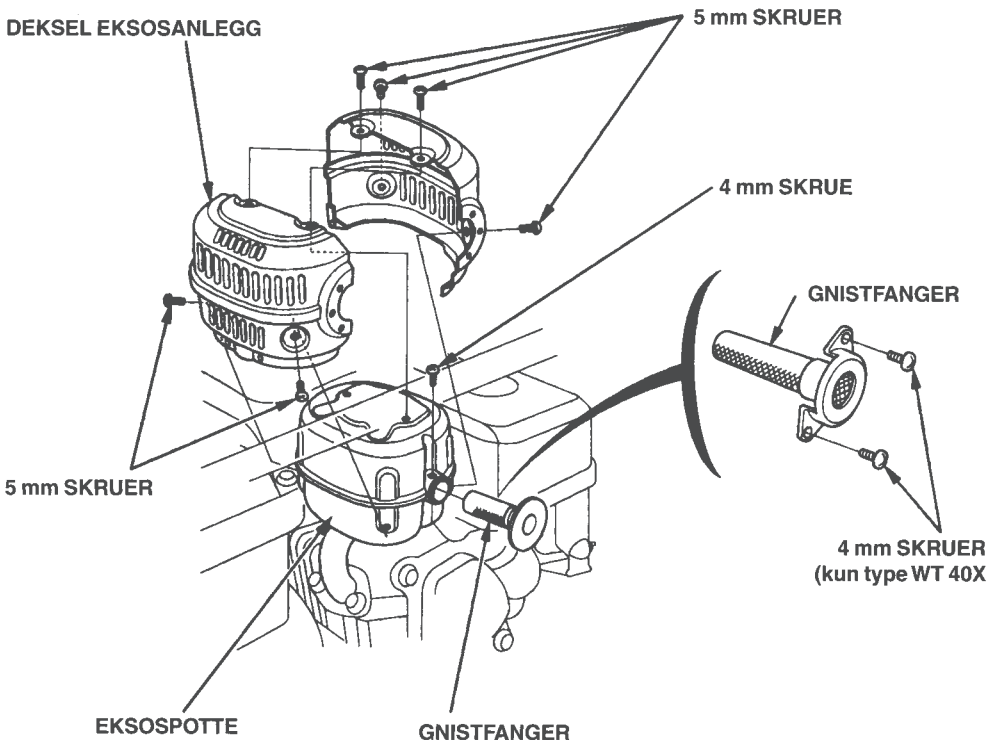
Eksospotten blir svært varm når motoren går og holder seg varm lenge etter at den er stoppet. Vær forsiktig og unngå å komme i kontakt med eksospotten så lenge den er varm. La den få kjøle seg ned før du setter arbeidet i gang.

FORSIKTIG:

Gnistfangeren må vedlikeholdes hver 100. time for å virke etter hensikten.

WT 30X & WT 40X

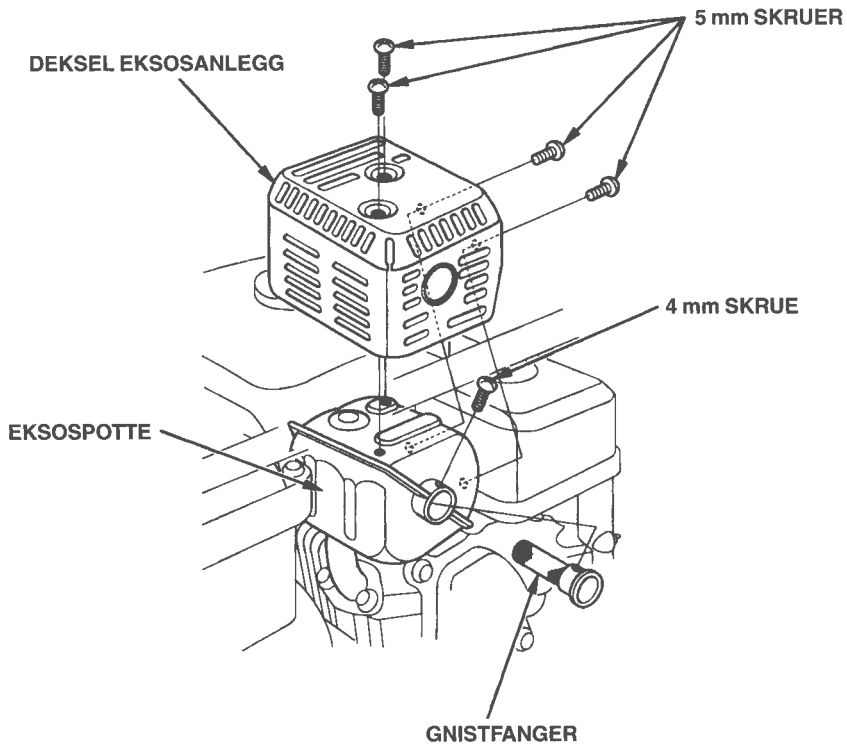
1. Fjern de seks 5 mm skruene fra eksospottedekselet og fjern eksospottedekselet.
2. Fjern 4 mm skruen fra gnistfangeren og ta gnistfangeren ut av eksosanlegget.



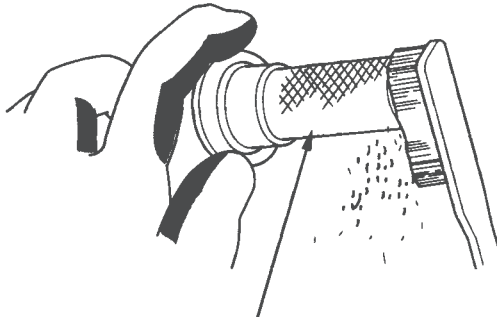
9. VEDLIKEHOLD - WT-serien

WT 20X

1. Fjern de fire 5 mm skruene fra eksospottedekselet og fjern eksospottedekselet.
2. Fjern 4 mm skruen fra gnistfangeren og ta gnistfangeren ut av eksosanlegget.



3. Bruk en gammel tannbørste for å fjerne avleiringene fra gnistfangerens netting. Vær forsiktig så du ikke skader nettingen.



GNISTFANGERENS NETTING

MERK:

Gnistfangerens netting må ikke ha hull eller brudd. Skift den ut om nødvendig.

4. Sett gnistfangeren på plass i motsatt rekkefølge av demonteringen.

4. Vedlikehold av tennpluggen

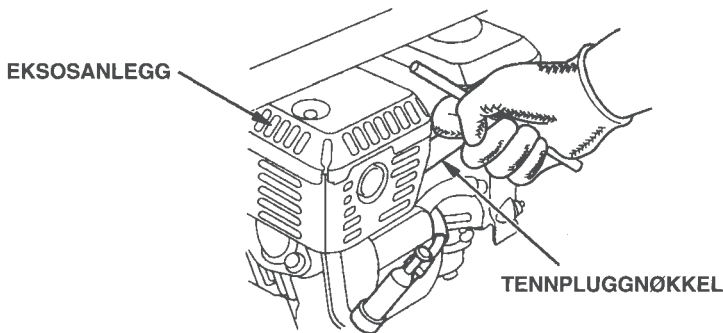
Anbefalt tennplugg: BPR6ES (NGK)
W20EPR-U (DENSO)

For at motoren skal funksjonere forskriftsmessig, må tennpluggen ha riktig elektrodeavstand og være fri for avleiringer.

ADVARSEL

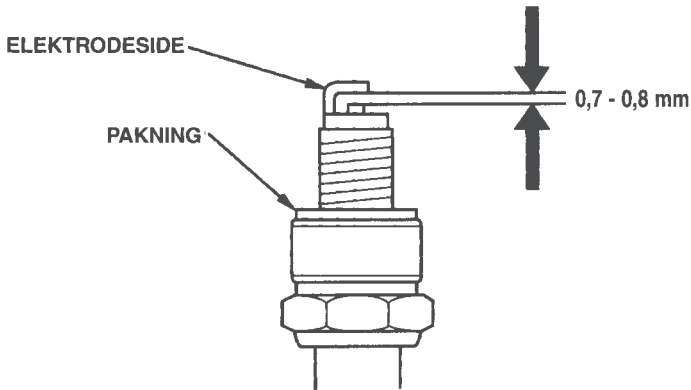
Hvis motoren nylig er blitt kjørt, vil eksospotten være svært varm. Vær forsiktig og unngå å berøre eksospotten.

1. Ta hetten av tennpluggen og fjern eventuell skitt fra området rundt tennpluggen.
2. Skru tennpluggen ut med tennpluggnøkkel (som har riktig størrelse).



3. Kontroller tennpluggen visuelt. Skift tennpluggen hvis den viser synlig tegn til slitasje, isolasjonen er sprukket eller skaller av. Rengjør tennpluggen med en stålborste hvis den skal brukes om igjen.

4. Mål elektrodeavstanden med et bladmå. Korriger den hvis nødvendig ved å bøye elektrodesiden. Riktig elektrodeavstand er: 0,7 - 0,8 mm



5. Sjekk at tennpluggens pakning er i god stand og skru tennpluggen inn for hånd for å hindre at den går over gjenger.
6. Når tennpluggen er på plass etterstrammes den med tennpluggnøkkelen for at pakningen skal få riktig press.

MERK:

Skal du sette inn en ny plugg, skal den strammes 1/2 tørn for å få riktig press på pakningen etter at den er skrudd inn så langt du kan for hånd. Bruker du den gamle pluggen om igjen, skal den strammes 1/8 til 1/4 tørn for at pakningen skal få riktig press (etter at den er skrudd inn så langt du kan for hånd).

FORSIKTIG:

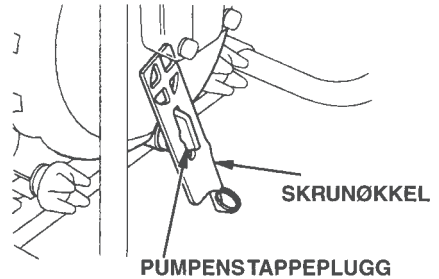
- *Tennpluggen må sitte riktig festet. En plugg som sitter feil, blir overopphetet og kan skade motoren.*
- *Bruk bare anbefalte tennplugger eller tilsvarende plugg. Tennplugger med feil varmetall kan føre til motorskader.*

7. Sørg for at tennpluggen settes forsvarlig på plass.

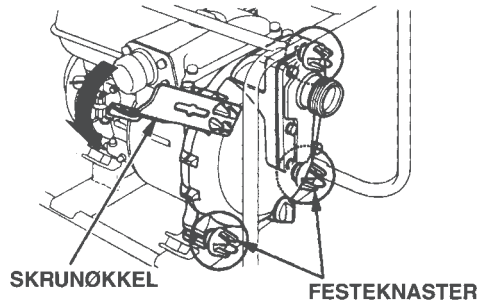
5. Vedlikehold av pumpehuset

Hver gang du har brukt pumpen må pumpehuset rengjøres innvendig. Slik går du frem:

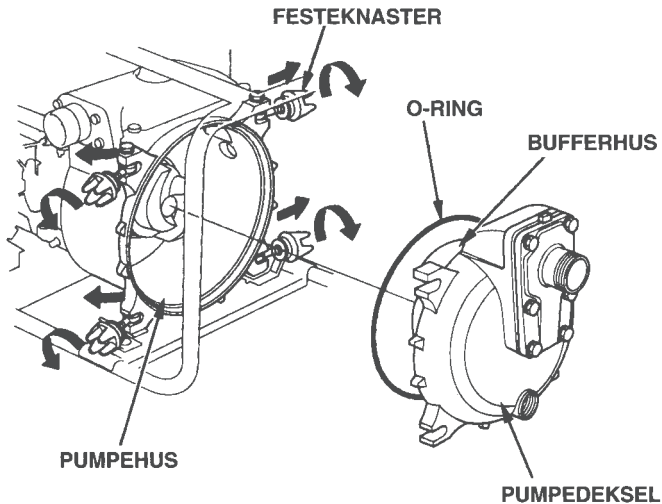
1. Skru pumpens tappeplugg ut av pumpedekselet. Bruk skrunøkkel som følger med utstyret for å tømme pumpen for vann.



2. Bruk skrunøkkel til å løsne dekselets festeknaster.



3. Ta pumpedekselet og bufferhus ut av pumpehuset og fjern skitten fra pumpehuset og bufferhuset.

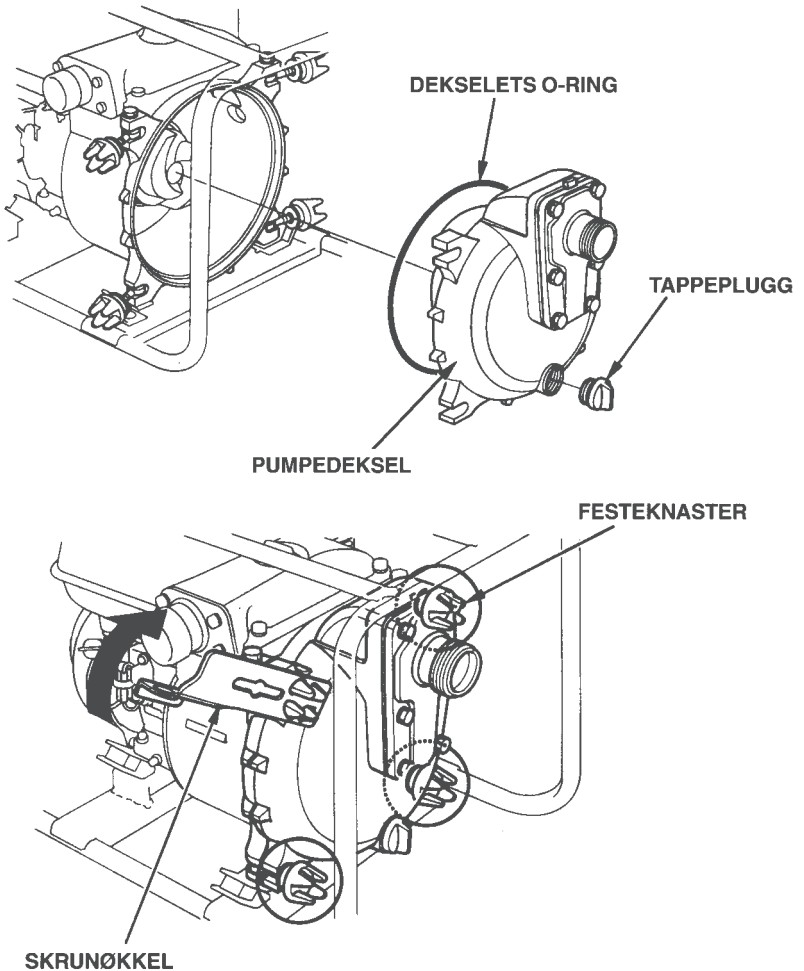


4. Sett O-ringens på pumpedekelet. Vær forsiktig så du ikke skader O-ringens.
5. Sett pumpedekelet på pumpehuset og skru festeknastene til for hånd. Bruk deretter skrunøkkel til endelig å stramme knastene forsvarlig.

MERK:

Når festeknastene er endelig strammet til, må du sjekke pumpedekelet og forsikre deg om at det ikke er noen vannlekkasjer.

6. Sett tappepluggen på plass i pumpedekelet.



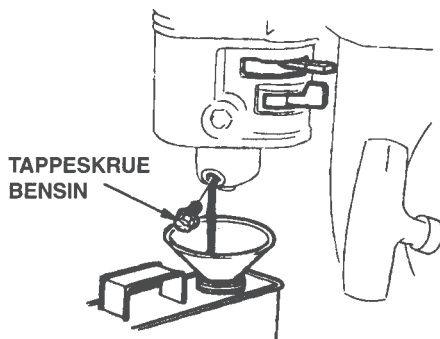
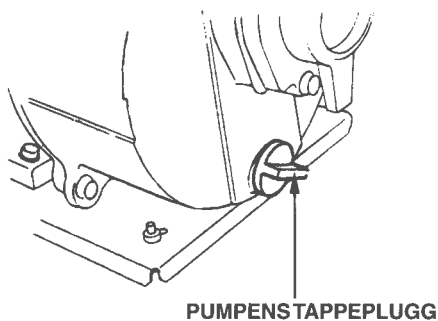
10. TRANSPORT OG LAGRING

ADVARSEL

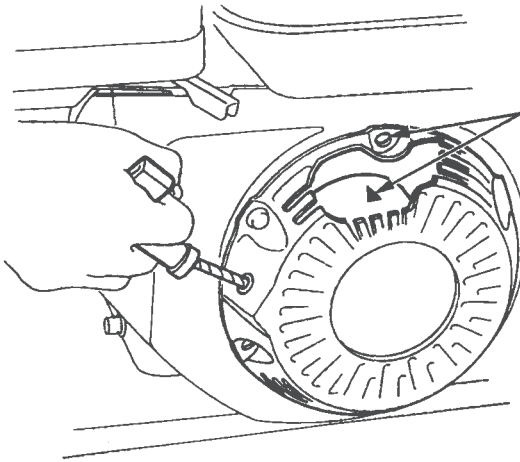
- For å forebygge muligheten for alvorlige brannskader og antenner, er det viktig at motoren får tid til å bli avkjølt før pumpen transporteres eller lagres innendørs.
- Når pumpen skal transporteres, stilles bensinkranen i AV-stilling. Videre må pumpen plasseres i vannrett stilling for å hindre bensinlekkasjer. Bensinsøl eller bensindamp kan antennes.

Hvis pumpen skal settes på lager for lengre tid:

1. Sørg for å velge et lagringssted uten mye fuktighet og støv.
2. Rengjør pumpen innvendig;
Avleiringer kan størkne inni pumpen hvis den er blitt brukt i sølete eller sandholdig vann eller vann med mye forurensninger.
Pump rent vann gjennom pumpen før den settes bort, ellers risikerer man at pumpehuset ødelegges når pumpen startes igjen. Etter gjennomkjøringen fjernes tappepluggen slik at pumpehuset kan tømmes for så mye vann som mulig. Skru pluggen på plass igjen.
3. Tøm bensintanken;
 - a. Sett bensinkranen i AV-stilling og skru tappeskruen ut av bensinkoppen på forgasseren. Tøm bensinen i forgasseren over i en egnet kanne.
 - b. Sett bensinkranen i PÅ-stilling og tøm bensinen i bensintanken over i en egnet bensinkanne.
 - c. Skru tappeskruen på plass i forgasseren igjen.



4. Skift motorolje.
5. Skru ut tennpluggen og hell en spiseskje ren motorolje ned i sylinderen. Trekk noen ganger i starthåndtaket for å fordele oljen inni sylinderen. Skru tennpluggen på plass igjen.
6. Trekk i starthåndtaket til du merker motstand. Fortsett å trekke til merket på svinghjulet står på linje med med spalten på dekselet - se illustrasjonen under. I dette punktet er både innsugings- og eksosventilen lukket og motoren beskyttet mot innvendig korrosjon.



**SETT MERKET PÅ SVINGHJULET
PÅ LINJE MED SPALTEN
PÅ DEKSELET.**

7. Dekk pumpen til for å beskytte den mot støv.

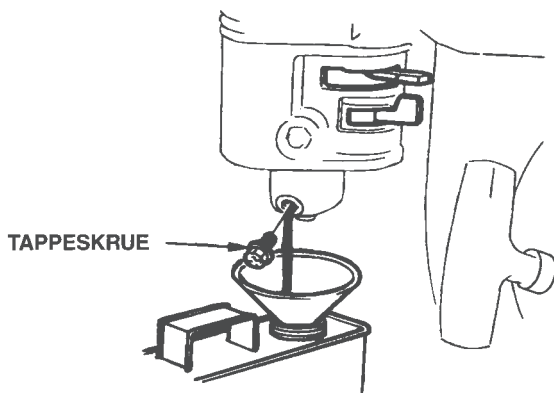
11. FEILSØKING

Når motoren ikke vil starte:

1. Er det bensin på tanken?
2. Står bensinkranen i PÅ-stilling?
3. Når bensinen frem til forgasseren?
For å sjekke løsner du tappepluggen med bensinkranen PÅ.

ADVARSEL

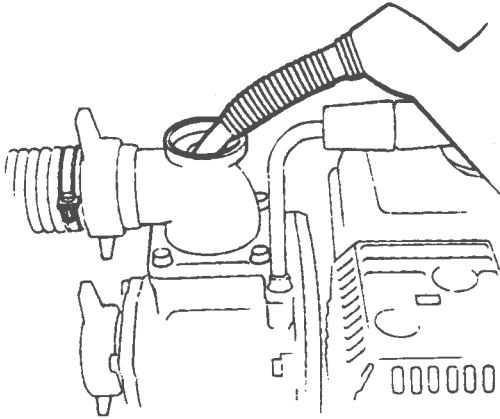
Søler du bensin mens du sjekker, må du forsikre deg om at grunnen er tørr før du tester tennpluggen eller starter motoren. Bensinsøl og bensindamp kan antennes.



4. Står tenningsbryteren i PÅ-stilling?
5. Er det nok olje i motoren?
6. Er tennpluggen i god stand?
Skrut ut og sjekk tennpluggen. Rengjør, kontroller elektrodeavstanden og tørk den av. Skift pluggen hvis nødvendig.
7. Nekter motoren fortsatt å starte, tar du pumpen med til din Honda Fagforhandler.

Når pumpen ikke vil pumpe vann:

1. Har du fylt på nok vann?



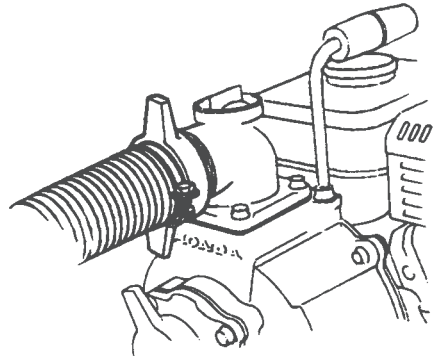
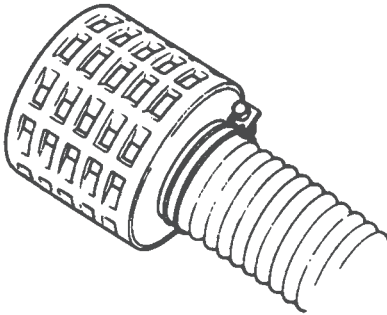
2. Er silen tett?

3. Sitter slangeklemmene skikkelig på?

4. Er slangen ødelagt?

5. Ligger sugehodet for høyt?

6. Nekter pumpen fortsatt å virke, må du ta den med til din Honda Fagforhandler.



12. TEKNISKE SPESIFIKASJONER - WH 15X

Modell	WH 15X K1
Produktets beskrivelseskode	WZAV

Mål og vekt

Lengde	415 mm
Bredde	360 mm
Høyde	405 mm
Nettovekt 2	22 kg

Motor

Modell	GX120 K1
Motortype	4-takts, overliggende ventiler, 1 sylinder
Volum	118 cm ³
Boring x slag	60 x 42 mm
Maks effekt	2,9 kW (4,0 PS)/4.000 o/min.
Maks dreiemoment	7,4 N·m (0,75 kg·m)/2,500 o/min.
Volum bensintank	2,5 liter
Kjølesystem	Luftavkjølt
Tenningssystem	Elektromagnet
Rotasjonsretning	Mot urviserretning

Pumpe

Diameter sugedel	40 mm
Diameter trykkdel	40 mm
Nominell omdreining	3.000 o/min.
Maks pumpehøyde	50 m
Maks sugehøyde	8 m
Kapasitet	400 liter/min.
Kontinuerlig brukstid	2 timer

Støy

Lydnivå L _{pA} Testet iflg EN12639	88 dB
Garantert lydnivå L _{WA} Testet iflg 2000/14/EC	104 dB maksimalt

12. TEKNISKE SPESIFIKASJONER - WH 20X

Modell	WH 20X K1
Produktets beskrivelseskode	WASJ

Mål og vekt

Lengde	425 mm
Bredde	375 mm
Høyde	405 mm
Nettovekt 2	23,2 kg

Motor

Modell	GX160 K1
Motortype	4-takts, overliggende ventiler, 1 sylinder
Volum	163 cm ³
Boring x slag	68 x 45 mm
Maks effekt	4,0 kW (5,5 PS)/3.600 o/min.
Maks dreiemoment	10,8 N·m (1,1 kg·m)/2,500 o/min.
Volum bensintank	3,6 liter
Kjølesystem	Luftavkjølt
Tenningsystem	Elektromagnet
Rotasjonsretning	Mot urviserretning

Pumpe

Diameter sugedel	50 mm
Diameter trykkdel	50 mm
Nominell omdreining	3.850 o/min.
Maks pumpehøyde	50 m
Maks sugehøyde	8 m
Kapasitet	500 liter/min.
Kontinuerlig brukstid	2,1 timer

Støy

Lydnivå L _{pA} Testet iflg EN12639	91 dB
Garantert lydnivå L _{WA} Testet iflg 2000/14/EC	106 dB maksimalt

12. TEKNISKE SPESIFIKASJONER - WB 20XT

Modell	WB 20XT
Produktets beskrivelseskode	WABT

Mål og vekt

Lengde	455 mm
Bredde	365 mm
Høyde	420 mm
Nettovekt 2	21 kg

Motor

Modell	GX120 T1
Motortype	4-takts, overliggende ventiler, 1 sylinder
Volum	118 cm ³
Boring x slag	60 x 42 mm
Maks effekt	4,0 PS/4.000 o/min.
Maks dreiemoment	0,75 kg-m/2,500 o/min.
Volum bensintank	2,5 liter
Kjølesystem	Luftavkjølt
Tenningssystem	Elektromagnet
Rotasjonsretning	Mot urviserretning

Pumpe

Diameter sugedel	50 mm
Diameter trykkdel	50 mm
Nominell omdreining	3.550 o/min.
Maks pumpehøyde	32 m
Maks sugehøyde	8 m
Kapasitet	600 liter/min.
Kontinuerlig brukstid	2,5 timer

Støy

Lydnivå L _{pA} Testet iflg EN12639	85 dB
Garantert lydnivå L _{WA} Testet iflg 2000/14/EC	101 dB maksimalt

12. TEKNISKE SPESIFIKASJONER - WB 30XT

Modell	WB 30XT
Produktets beskrivelseskode	WACT

Mål og vekt

Lengde	510 mm
Bredde	385 mm
Høyde	455 mm
Nettovekt 2	27 kg

Motor

Modell	GX160 T1
Motortype	4-takts, overliggende ventiler, 1 sylinder
Volum	163 cm ³
Boring x slag	68 x 45 mm
Maks effekt	5,5 PS/4.000 o/min.
Maks dreiemoment	1,1 kg-m/2,500 o/min.
Volum bensintank	3,6 liter
Kjølesystem	Luftavkjølt
Tenningssystem	Elektromagnet
Rotasjonsretning	Mot urviserretning

Pumpe

Diameter sugedel	80 mm
Diameter trykkdel	80 mm
Nominell omdreining	3.550 o/min.
Maks pumpehøyde	28 m
Maks sugehøyde	8 m
Kapasitet	1.100 liter/min.
Kontinuerlig brukstid	2,5 timer

Støy

Lydnivå L _{pA} Testet iflg EN12639	88 dB
Garantert lydnivå L _{WA} Testet iflg 2000/14/EC	106 dB maksimalt

12. TEKNISKE SPESIFIKASJONER - WT 20XT

Modell	WH 20X K1
Produktets beskrivelseskode	WAAJ

Mål og vekt

Lengde	620 mm
Bredde	460 mm
Høyde	465 mm
Nettovekt 2	47 kg

Motor

Modell	GX160 K1
Motortype	4-takts, overliggende ventiler, 1 sylinder
Volum	163 cm ³
Boring x slag	68 x 45 mm
Maks effekt	4,0 kW (5,5 PS)/4.000 o/min.
Maks dreiemoment	10,8 N·m (1,1 kg·m)/2,500 o/min.
Volum bensintank	3,6 liter
Kjølesystem	Luftavkjølt
Tenningsystem	Elektromagnet
Rotasjonsretning	Mot urviserretning

Pumpe

Diameter sugedel	50 mm
Diameter trykkdel	50 mm
Maks pumpehøyde	30 m
Maks sugehøyde	8 m
Kapasitet	710 liter/min.
Tid selvpriming	60 sek ved 4,5 m

Støy

Lydnivå L _{pA} Testet iflg EN12639	92 dB
Garantert lydnivå L _{WA} Testet iflg 2000/14/EC	106 dB maksimalt

12. TEKNISKE SPESIFIKASJONER - WT 30XT

Modell	WH 30X K1
Produktets beskrivelseskode	WABJ

Mål og vekt

Lengde	660 mm
Bredde	495 mm
Høyde	515 mm
Nettovekt 2	60 kg

Motor

Modell	GX 240 K1
Motortype	4-takts, overliggende ventiler, 1 sylinder
Volum	242 cm ³
Boring x slag	73 x 58 mm
Maks effekt	5,9 kW (8,0 PS)/3.600 o/min.
Maks dreiemoment	16,7 N·m (1,7 kg·m)/2.500 o/min.
Volum bensintank	6,0 liter
Kjølesystem	Luftavkjølt
Tenningssystem	Elektromagnet
Rotasjonsretning	Mot urviserretning

Pumpe

Diameter sugedel	80 mm
Diameter trykkdel	80 mm
Maks pumpehøyde	27 m
Maks sugehøyde	8 m
Kapasitet	1.210 liter/min.
Tid selvpriming	90 sek ved 4,5 m

Støy

Lydnivå LpA Testet iflg EN12639	97 dB
Garantert lydnivå LWA Testet iflg 2000/14/EC	110 dB maksimalt

12. TEKNISKE SPESIFIKASJONER - WT 40XT

Modell	WH 40X K1
Produktets beskrivelseskode	WACJ

Mål og vekt

Lengde	735 mm
Bredde	535 mm
Høyde	565 mm
Nettovekt 2	78 kg

Motor

Modell	GX 340 K1
Motortype	4-takts, overliggende ventiler, 1 sylinder
Volum Boring x slag	337 cm ³ 82 x 64 mm
Maks effekt	8,1 kW (11 PS)/3.600 o/min.
Maks dreiemoment	23,5 N·m (2,4 kg·m)/2,500 o/min.
Volum bensintank	6,5 liter
Kjølesystem	Luftavkjølt
Tenningssystem	Elektromagnet
Rotasjonsretning	Mot urviserretning

Pumpe

Diameter sugedel	100 mm
Diameter trykkdel	100 mm
Maks pumpehøyde	26 m
Maks sugehøyde	8 m
Kapasitet	1.640 liter/min.
Tid selvpriming	150 sek ved 4,5 m

Støy

Lydnivå L _{pA} Testet iflg EN12639	96 dB
Garantert lydnivå L _{WA} Testet iflg 2000/14/EC	110 dB maksimalt

12. TEKNISKE SPESIFIKASJONER - WT-serien

Justeringer

DEL	SPESIFIKASJONER	VEDLIKEHOLD
Tennplugg, elektrodeavstand	0,70 - 0,8 mm	Se side28.
Ventilklaring	Innsuging: 0,13 - 0,17 mm (kald) Eksos: 0,18 - 0,22 mm (kald)	Kontakt din Honda Fagforhandler
Andre spesifikasjoner	Ingen andre justeringer er nødvendig	

13. EIERENS NOTATER

Kjøpsdato: _____

Modell: _____

Serienummer: _____

Oljeskift/datoer: _____

Service - dato/utført: _____

HONDA
The Power of Dreams



Importør:

BEREMA

Et selskap i Atlas Copco-gruppen

BEREMA A/S

Berghagan 7, 1405 Langhus

Postboks 454, 1401 Ski

Tlf 64 86 05 00. Fax 64 86 05 49

www.berema.no

FAGFORHANDLER: _____