

HONDA | ENGINEERING FOR *Life*

STRØMAGGREGATER EU26i - EU30iS



INSTRUKSJONSBOK

(Oversatt fra original instruksjonsbok)



Importer:

BEREMA

Et selskap i Atlas Copco-gruppen

Kjære kunde -

gratulerer med valget av HONDA strømaggregat.

Denne instruksjonsboken dekker alt du bør vite om sikker betjening og vedlikehold av investeringen din. Les derfor boken nøye og forsikre deg om at du har forstått instruksjonene.

All informasjon er basert på de ferskeste produktopplysninger. Vårt mål er imidlertid at du til enhver tid skal kunne nyte godt av de siste tekniske nyvinninger, materialer og erfaringer. Derfor forandres våre modeller hele tiden, med den følge at spesifikasjoner kan bli endret uten forvarsel.

Illustrasjonene i boken er basert på den modellen som beskriver det enkelte aktuelle punkt best mulig, og kan derfor variere noe fra din modell. Skulle du få problemer eller har noe du lurer på, er det bare å kontakte din Honda fagforhandler eller oss i Berema A/S.

Denne instruksjonsboken er å betrakte som en del av aggregatet, og bør følge utstyret om du skulle selge det. Et siste råd før du starter - les garantibestemmelsene med rettigheter og forpliktelser. Garantibeviset er et eget dokument som fulgte med ved kjøpet av maskinen.

Ingen del av boken kan kopieres uten skriftlig tillatelse.

Betydningen av symboler som du finner i denne boken:



ADVARSEL

Antyder overhengende fare for alvorlige personskader dersom advarselen ikke tas på alvor.

FORSIKTIG:

Antyder mulige skader på utstyr eller eiendom om instruksene ikke følges.

MERK:

Gir brukeren nyttig informasjon.



ADVARSEL

Honda aggregater er konstruert for sikker og pålitelig bruk forutsatt at den betjenes i henhold til instruksene.

Les instruksjonsboken og sett deg inn i instruksene før du tar aggregatet i bruk. Uvitenhet kan føre til skader på folk og utstyr.

INNHOLDSFORTEGNELSE

	Side
1. SIKKERHETSREGLER	5
2. PLASSERING AV SIKKERHETSSKILT	8
3. AGGREGATETS HOVEDDELER	10
4. FØR DU STARTER	
Kontroll av oljenivå	14
Kontroll av bensinnivå	15
Alkoholholdig bensin	16
Kontroll av luftfilter	16
5. START AV MOTOREN	17
Elektrisk selvstart (EU30iS)	17
Manuell start	20
Bruk i store høyder	23
6. BRUK AV AGGREGATET	24
Vekselstrømsutstyr	26
Varsellys for effekt og overbelastning	27
Paralleldrif	28
Likestrømsutstyr	32
System for oljevarsling	34
7. STOPP AV MOTOREN	35
8. VEDLIKEHOLD	
Vedlikeholdsskjema	37
Oljeskift	38
Vedlikehold av luftfilter	39
Vedlikehold av bensinkopp	40
Vedlikehold av tennplugg	42
Skifte av sikring	44
9. TRANSPORT/LAGRING	45
10. FEILSØKING	47
11. TEKNISKE SPESIFIKASJONER	49
12. KOBLINGSSKJEMA	51
13. MESTERKLASSEN	55
14. EGNE NOTATER	62

⚠ ADVARSEL

Sørg for trygg betjening -



- Et HONDA strømaggregat er konstruert for sikker og problemfri betjening forutsatt at du følger instruksjonene. Les og vær sikker på at du har oppfattet instruksjonsboken før du bruker utstyret. Dermed reduseres faren for skade på bruker eller utstyr.



- Eksos inneholder giftig kulløs. Kjør aldri aggregatet i lukket rom, men sørg for effektiv ventilasjon. Følg sikkerhetsinstruksjonene når du bruker aggregatet i ventilerte rom.



- Lyddempere blir svært varmt under bruk. Unngå derfor å komme i kontakt. Vær oppmerksom på at varmen holder seg lenge etter at motoren er stoppet. La motoren bli avkjølt før du lagrer strømaggregatet innendørs.
- Eksosanlegget blir varmt under bruk og vil holde seg slik lenge etter at motoren er stoppet. Unngå brannskader. Legg vekt på advarselen som er festet på strømaggregatet.




- Det må aldri kobles andre ledninger til kontakten for paralleldrift enn spesialkabelen som er beregnet for dette formål. Tas ikke dette alvorlig, risikerer man elektriske støt.

1. SIKKERHETSREGLER

⚠ ADVARSEL

Sørg for trygg betjening -

	Ⓢ STOP THE ENGINE BEFORE REFUELING. BE SURE TO CONNECT ONLY THE SPECIAL LEAD TO THE PARALLEL OPERATION RECEPTACLE.	Ⓢ DESLIGUE O MOTOR ANTES DE ABASTECER. LIGUE SÓ A EXTENSÃO ESPECIAL À TOMADA DE USO EM PARALELO.
	Ⓢ ARRÊTÉZ LE MOTEUR AVANT DE REFAIRE LE PLEIN. CONNECTER UNIQUEMENT LE CORDON SPECIAL A LA PRISE D'UTILISATION EN PARALLELE.	Ⓢ ΣΤΑΜΑΤΕ ΤΗ ΜΗΧΑΝΗ ΠΡΙΝ ΤΟΝ ΑΝΕΦΟΔΙΣΜΟ ΜΕ ΚΑΥΣΙΜΑ. ΒΕΒΑΙΩΣΕΤΕ ΟΤΙ ΒΑ ΕΥΛΕΞΕΤΕ ΜΟΝΟΝ ΤΟ ΕΙΔΙΚΟ ΚΑΒΛΑΚΙΟ ΣΤΗΝ ΥΠΟΔΟΧΗ ΠΑ ΑΞΙΟΤΥΠΙΑ ΕΝ ΠΑΡΑΛΛΗΛΟ.
	Ⓢ VOR AUFTANKEN MOTOR ABSTELLEN. VERBINDEN SIE AUSSCHLIEßLICH DIE SPEZIALKABEL MIT DEN STECKDOSEN FÜR PARALLELBETRIEB.	Ⓢ STÅNG AV MOTORN FÖRE BRÄNSLEPÅFYLLNING. ANVÄND ENDAS SPECIALSLADD FÖR ANSLUTNING TILL PARALLELL UTTAGET.
	Ⓢ ARRESTARE IL MOTORE PRIMA DI FARE RIFORMIMENTO. ASSICURARSI DI COLLEGARE SOLTANTO IL CAVO SPECIALE ALLA PRESA PER FUNZIONAMENTO PARALLELO.	Ⓢ STOP MOTOREN FÖR BRÄNSLEPÅFYLLNING. BRUK KUN SPECIALLEDNINGEN I PARALLELLSTIKKENE.
	Ⓢ STOP DE MOTOR ALVORENS BIJ TE TANKEN. SLUIT ALLEEN HET SPECIALE SMOED AAN OP DE AANSLUITING VOOR PARALLEL BEDRIJF.	Ⓢ SLÅ AV MOTOREN FÖR PÅFYLLNING. BRUK KUN SPECIALLEDNING TIL PARALELL STIKKONTAKT.
Ⓢ PARE EL MOTOR ANTES DE REPOSTAR. ASEGURESE DE QUE SOLO CONECTA EL CABLE ESPECIAL EN EL CONECTOR DE OPERACION PARALELA.	Ⓢ SAMMUTA MOTORTEN ENNEN TANKKAUSTA. VAROISTU ETTÄ AINOASTAAN ERIKÖNJOHTOSARJIA ON KYTKETTY PISTORASIOHIN RINNAKKAISKÄYTTÖÄ VARTEN.	

- Bensin er svært brannfarlig og kan under spesielle forhold innebære risiko for eksplosjon. Sørg for god ventilasjon og at motoren er stoppet når du etterfyller.
- Unngå glødende sigaretter, åpen ild og gnistkilder i nærheten av bensin.
- Tørk straks opp eventuell bensinsøl.



- Tilkobling som nødaggregat for det elektrisk anlegg i bygninger må utføres av godkjent elektro-installatør, og må følge gjeldende regelverk og retningslinjer for slik bruk.

Feil tilkobling kan resultere i at elektrisitet fra strøm-aggregatet overføres til det ordinære strømmettet. Denne overførselen kan gi vedlikeholdspersonell som arbeider med strømmettet alvorlige skader. Og - i verste fall - resultere i død.

Når den ordinære strømforsyningen settes på igjen, kan aggregatet eksplodere, begynne å brenne eller forårsake brann i bygningens elektriske anlegg.

ADVARSEL

Sørg for trygg betjening -


- Følg alltid inspeksjonsrutiner og prosedyrer (side 14) før du starter motoren. Dermed reduserer du faren for ulykker eller skade på utstyr.
- Aggregatet må stå minst **én** meter fra bygninger og annet utstyr når det er i bruk.
- Sørg for at aggregatet står plant. Skulle strømaggregatet velte, kan det lekke ut bensin.
- Lær hvordan motoren stoppes hurtig og hvordan betjeningsfunksjonene brukes. Sørg for at bare kyndige brukere får betjene utstyret.
- Hold barn og husdyr i trygg avstand fra strømaggregatet mens det er i bruk.
- Hold trygg avstand til bevegelige deler når stømaggregatet går.
- Strømaggregatet representerer fare for elektriske støt om det brukes feil. Unngå kontakt dersom du er våt på hendene.
- Unngå at fuktighet trenger inn i aggregatet. Bruker du aggregatet i snøvær eller regn, må du sørge for at fuktighet ikke trenger inn i generatoren.

2. PLASSERING AV SIKKERHETSSKILT

Disse skiltene varsler mulige farer som kan føre til alvorlige skader. Les nøye gjennom avsnittene om sikkerhetspunkter og sikkerhetsreglene som er beskrevet i denne boken.

Skulle skilt bli borte, får du nye hos HONDA-forhandleren.

FORSIKTIGHETSREGLER BENSIN/PARALLELLKOBLING

	<p>(G) STOP THE ENGINE BEFORE REFUELING. BE SURE TO CONNECT ONLY THE SPECIAL LEAD TO THE PARALLEL OPERATION RECEPTACLE.</p>	<p>(P) DESLIGJE O MOTOR ANTES DE ABASTECER. LIGUE SÓ A EXTENSÃO ESPECIAL À TOMADA DE USO EM PARALELO.</p>
	<p>(F) ARRÊTEZ LE MOTEUR AVANT DE REFAIRE LE PLEIN. CONNECTER UNIQUEMENT LE CORDON SPECIAL À LA PRISE D'UTILISATION EN PARALLELE.</p>	<p>(G) ΣΤΑΜΑΤΕ ΤΗ ΜΟΧΛΗ ΠΡΙΝ ΤΟΝ ΑΝΕΘΟΔΙΑΣΜΟ ΜΕ ΚΑΥΣΙΜΑ. ΒΕΒΑΙΩΘΕΙΤΕ ΟΤΙ ΘΑ ΣΥΝΔΕΞΕΤΕ ΜΟΝΟΝ ΤΟ ΕΪΔΙΚΟ ΚΑΒΛΑΔΙΟ ΣΤΗΝ ΥΠΟΔΟΧΗ ΤΑ ΑΙΤΟΥΡΓΙΑ ΕΝ ΠΑΡΑΛΛΗΛΟ.</p>
	<p>(D) VOR AUFTANKEN MOTOR ABSTELLEN. VERBINDEN SIE AUSSCHLIEßLICH DIE SPEZIALKABEL MIT DEN STECKDOSEN FÜR PARALLEL-BETRIEB.</p>	<p>(S) STÅNG AV MOTORN FÖRE BRÄNSLEPÅFYLLNING. ANVÄND ENDAS SPECIALSLADD FÖR ANSLUTNING TILL PARALLELL UTTAGET.</p>
	<p>(I) ARRESTARE IL MOTORE PRIMA DI FARE RIFORMIMENTO. ASSICURARSI DI COLLEGARE SOLTANTO IL CAVO SPECIALE ALLA PRESA PER FUNZIONAMENTO PARALLELO.</p>	<p>(D) STOP MOTOREN FÖR BRÄNDSTOFFPÅFYLLNING. TILSLUT ALTID KUN SPECIALLEDNINGEN I PARALLELLSTIKKENE.</p>
	<p>(M) STOP DE MOTOR ALVORENS BIJ TE TANKEN. SLUIT ALLEEN HET SPECIALE SNOER AAN OP DE AANSLUITING VOOR PARALLEL BEDRIJF.</p>	<p>(N) SLÅ AV MOTOREN FÖR PÅFYLLING. BRUK KUN SPECIALLEDNING TIL PARALLELL STIKKONTAKT.</p>
<p>(E) PARE EL MOTOR ANTES DE REPOSTAR. ASEGURESE DE QUE SOLO CONECTA EL CABLE ESPECIAL EN EL CONECTOR DE OPERACION PARALELA.</p>	<p>(S) SAMMUTA MOOTTORI ENNEN TANKKAUSTA. VARMISTU ETTÄ AINOASTAAN ERIKOISJOHTOSARJIA ON KYTKETTY PISTORASIOIHIN RINNAKKAISKÄYTTÖÄ VARTEN.</p>	

ADVARSEL - VARME DELER



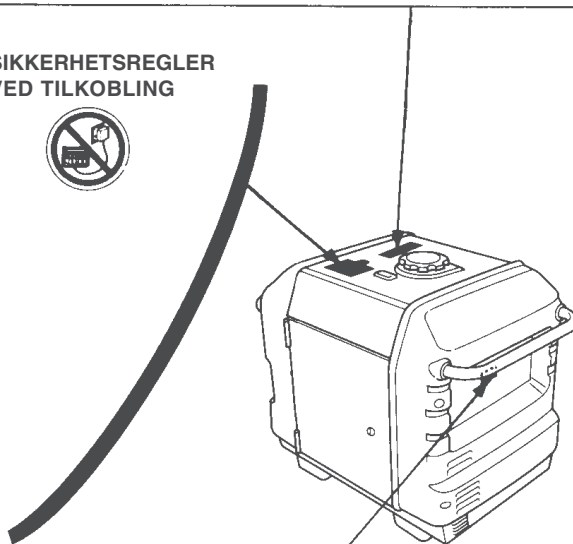
ADVARSEL EKSOS



LES INSTRUKSJONSBOKEN



SIKKERHETSREGLER VED TILKOBLING



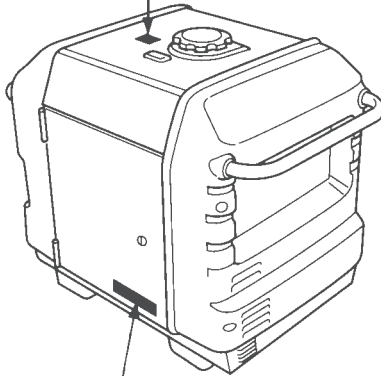
ADVARSEL - KONTAKT

2. PLASSERING AV SIKKERHETSSKILT

Plassering av CE-merke og støymerke



Eksempel:
STØYMERKE EU30iS



CE-MERKE

CE Generating set ISO 8528	EU30iS HONDA MOTOR CO., LTD. 2-1-1 Minami Aoyama Minato ku Tokyo, Japan		
	Rated power COP	2.8 kW	50 Hz
	Rated power factor	1.0	230 V
	Year of Mfg.	199	12.2 A
		Max.	40 °C
		Max.	1000 m
		Mass	59 kg

Producentnavn og adresse

Maksimal gjennomsnittstemperatur

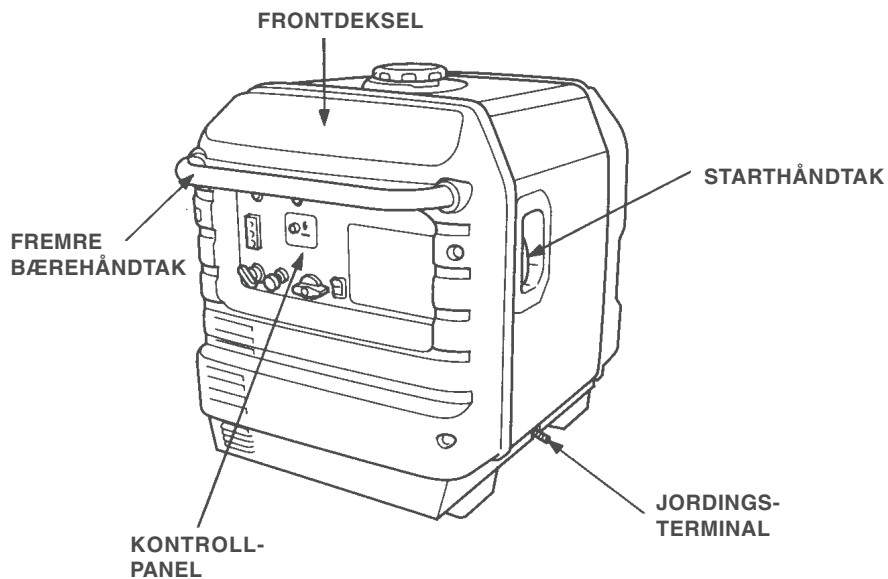
Maksimal brukshøyde (over havet)

Nettvekt

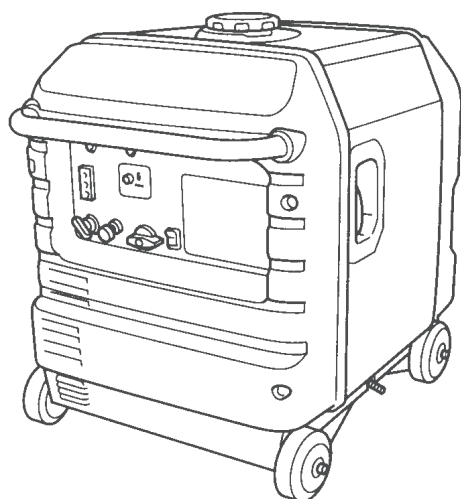
Eksempel: CE-MERKE EU30iS

3. AGGREGATETS HOVEDDELER

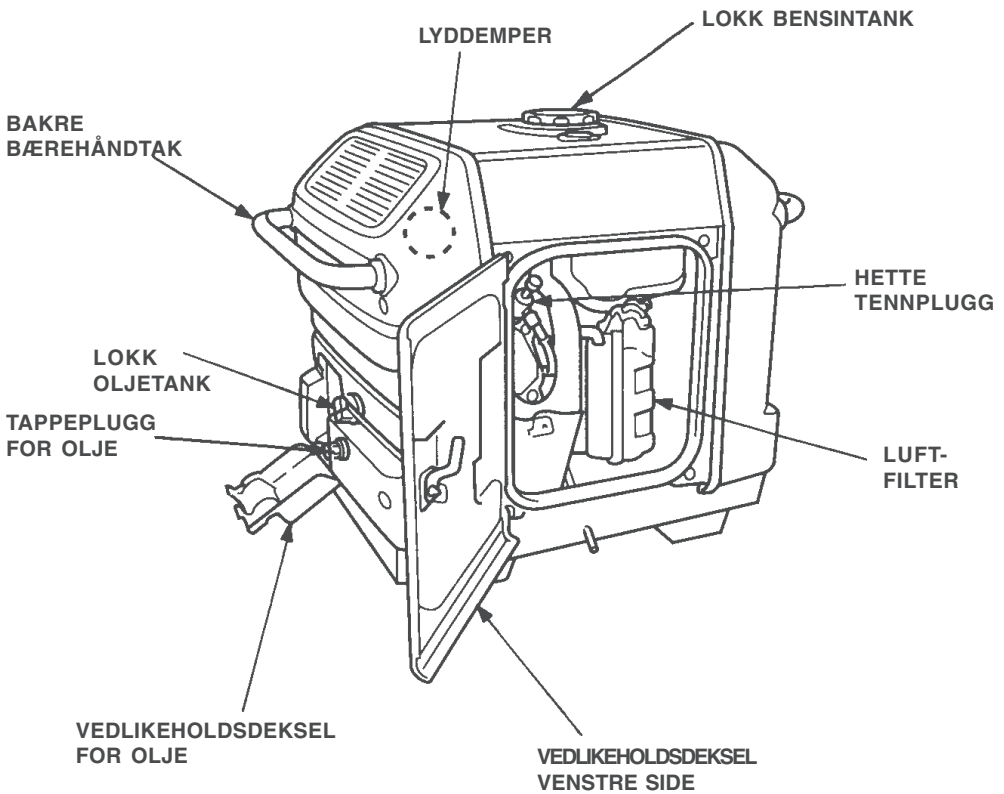
“MODELL MED BEN”



“MODELL MED HJUL”



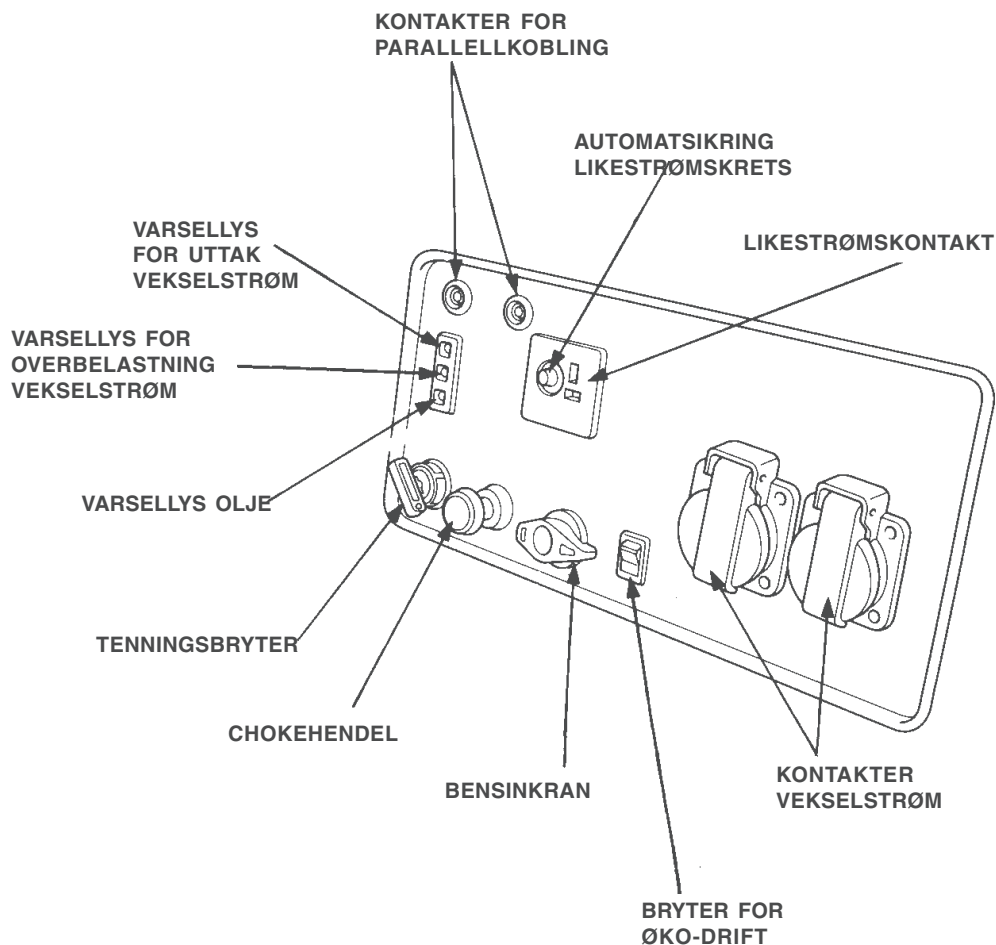
3. AGGREGATETS HOVEDDELER



3. AGGREGATETS HOVEDDELER

Kontrollpanel

EU26i/EU30iS: Type G



Økonomisk drift

ØKO:

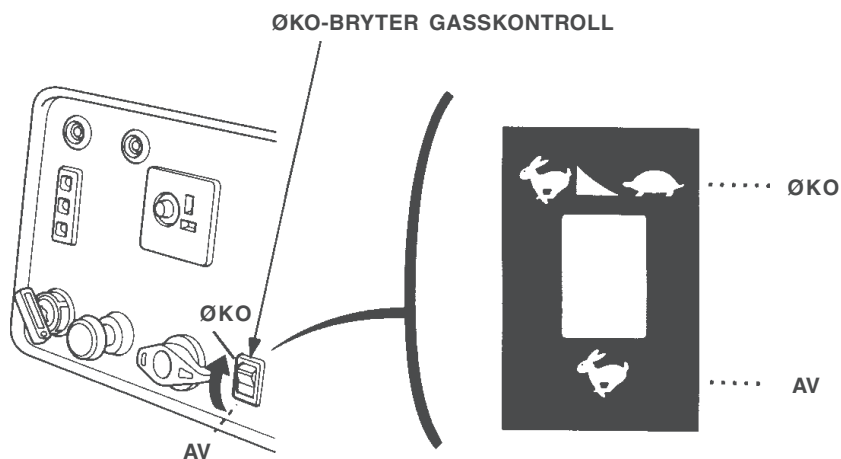
Motorhastigheten holdes automatisk på tomgang når det elektriske utstyret kobles fra, og går tilbake til riktig hastighet når elektrisk utstyr kobles inn igjen. For å redusere bensinforbruket til minimum, anbefaler vi at du benytter denne funksjonen når aggregatet er i bruk.

MERK:

- Skal du koble til flere tunge strømforbrukere samtidig, slår du av ØKO-driften for å redusere spenningsvariasjonene.
- Dersom det elektriske utstyret krever maks effekt med en gang, vil ikke ØKO-driften være effektiv nok.

AV-stilling:

ØKO-systemet er satt ut av drift. Motorhastigheten holdes over nominell hastighet.



4. FØR DU STARTER

1. Kontroll av oljenivå

Sørg for at motoren er stanset og aggregatet står plant når oljenivået skal sjekkes.

FORSIKTIG: Motoroljen er en viktig og avgjørende faktor for motorens ytelse og levetid. Bruk aldri 2-takts eller ikke-rensende oljer.

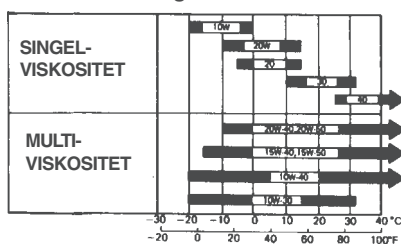
Bruk HONDA 4-taktsolje eller tilsvarende kvalitetsmotorolje som tilfredsstill de amerikanske bilprodusenters ytelsesnormer, klassifisert som SG og SF.

Velg viskositet som stemmer med gjennomsnittstemperaturen i ditt område.

Åpne vedlikeholdsdekslet for olje. Skru av oljelokket og tørk av peilestaven på en ren fille. Kontroller oljenivået ved å stikke peilestaven ned i påfyllingsstussen uten å skru den til.

Ligger nivået under enden på peilestaven, må du fylle anbefalt motorolje opp til øvre nivå.

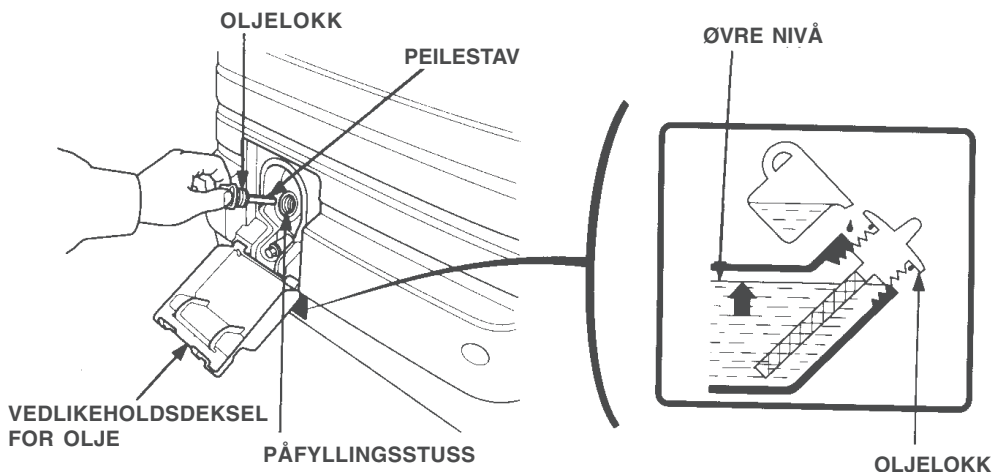
SAE viskositetsgrader



FORSIKTIG:

Kjør ikke med for lavt oljenivå. Det kan gi motoren alvorlige skader.

MERK: Overvåkingsystemet vil automatisk stoppe motoren før oljenivået synker under sikkerhetsnivået. For å unngå ubeleilig motorstopp, anbefales det imidlertid å sjekke oljen regelmessig.



2. Kontroll av bensinnivå.

Kontroller bensinnivå. Etterfyll om det er lite bensin på tanken.

Fyll ikke over kanten av bensintankfilteret.

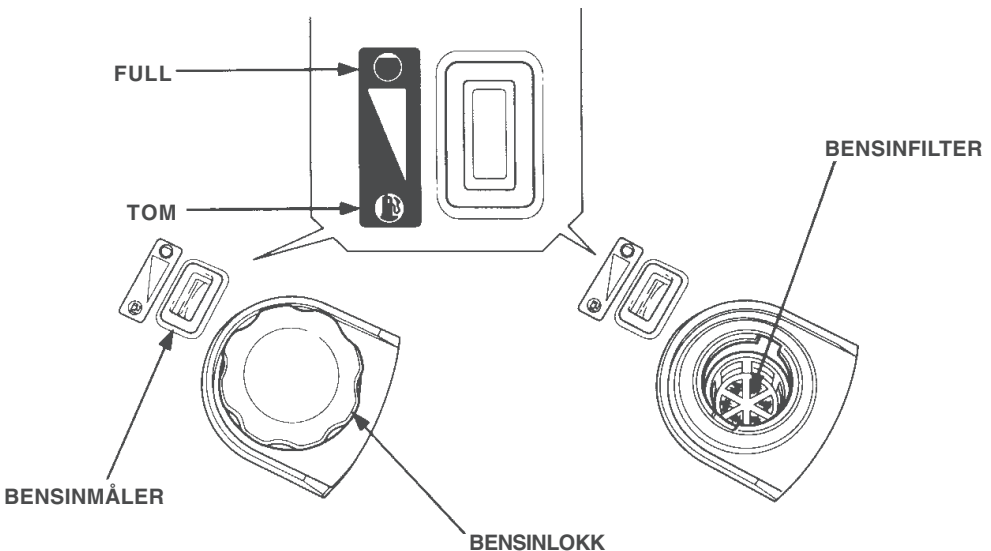
For å redusere avleiringene i forbrenningskammeret, anbefaler vi at du bruker 97/98 oktan blyfri bilbensin eller ren 4-takts miljøbensin, som du får på de fleste bensinstasjoner.

Er bensinnivået lavt, etterfyller du opp til kanten av bensintankfilteret. Prøv å unngå bensinsøl. Benytt aldri oljeblandet eller forurenset bensin. Unngå at det kommer skitt eller vann på tanken. Skru bensinlokket forsvarlig til etter fylling.

⚠ ADVARSEL

- Bensin er svært brannfarlig og kan eksplodere under visse forhold.
- Sørg alltid for god ventilasjon og at motoren er slått av når du etterfyller. Unngå brennende sigaretter, åpen flamme og gnister der du fyller eller oppbevarer bensin.
- Unngå at tanken oversvømmes (det skal ikke stå bensin i selve påfyllingsstussen). Skru bensinlokket forsvarlig til.
- Unngå bensinsøl når du fyller. Bensinsøl eller bensindamp kan antennes. Skulle du søle, så tørk grundig opp før du starter motoren.
- Bensin som kommer i kontakt med hud bør vaskes av. Unngå å puste inn bensindamp. **OPPBEVAR BENSIN UTILGJENGELIG FOR BARN.**

Volum full tank: 13 liter



4. FØR DU STARTER

Alkoholholdig (oksygenert) bensin

Ønsker du å bruke alkoholholdig bensin (gasohol), så sørg for at oktantallet minst tilsvarer det HONDA anbefaler. Det finnes to typer gasohol på markedet: Én som inneholder etanol og én med metanol. Bruk ikke gasohol som inneholder mer enn 10% etanol. Unngå bensin som inneholder metanol (metyl eller tresprit) om den ikke også har løsningsmiddel og anti-rustmiddel for metanol. Selv med disse midlene anbefales ikke større metanolinnhold enn 5%.

MERK:

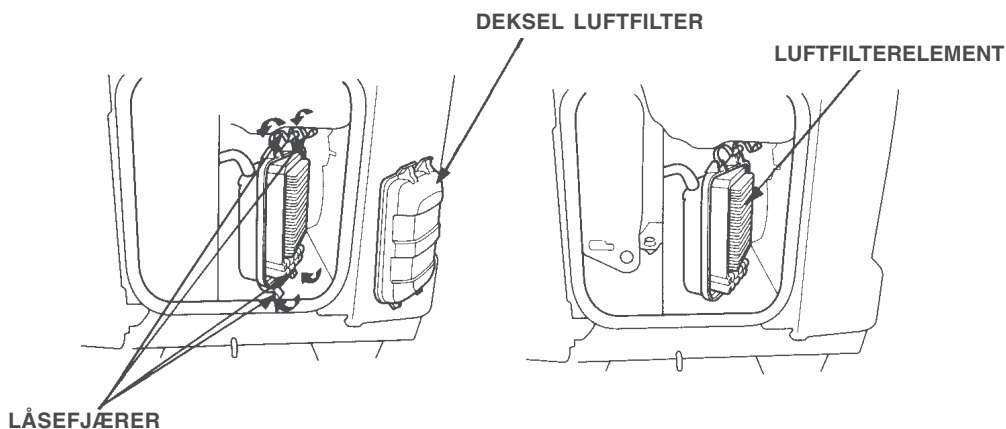
- Skader på bensinsystemet eller redusert motorytelse som skyldes bruk av alkoholholdig bensin, dekkes ikke av garantien. HONDA kan ikke gå god for alkoholholdig bensin fordi det ennå ikke foreligger bevis for at dette er et fullverdig drivstoff.
- Før du kjøper bensin på en ukjent stasjon, bør du finne ut om den er blandet med alkohol. Er dette tilfellet, må du få konstatert type og blandingsforhold bensin/alkohol. Skulle du oppdage uønskede symptomer når du kjører aggregatet på alkoholholdig bensin - eller har mistanke om dette - så skift til en bensin som du vet er alkoholfri.

3. Kontroll av luftfilteret

Kontroller at luftfilteret er rent og i god stand.

Åpne vedlikeholdsdekselet på venstre side. Hekt av låsefjærene og fjern dekkelet. Sjekk elementet, rengjør det om nødvendig - se side 39.

FORSIKTIG: *Kjør aldri motoren uten luftfilter. Dette resulterer i motorslitasje fordi forurensninger (støv og skitt) trekkes gjennom forgasseren og inn i motoren.*



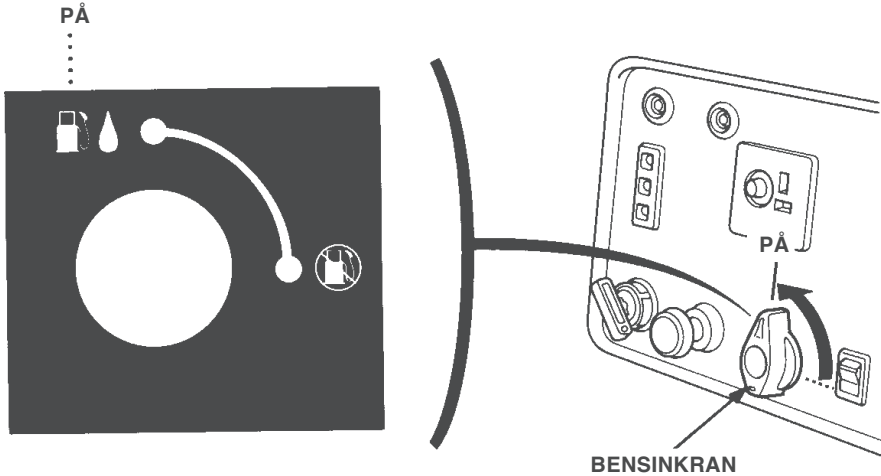
5. START AV MOTOREN

Elektrisk selvstart (gjelder kun EU30iS)

FORSIKTIG! Når du starter aggregatet etter å ha fylt bensin første gang, etter lengre tids lagring eller etter å ha kjørt tom for bensin, må du åpne bensinkranen (PÅ-stilling) og vente i 10 - 20 sekunder før du starter motoren.

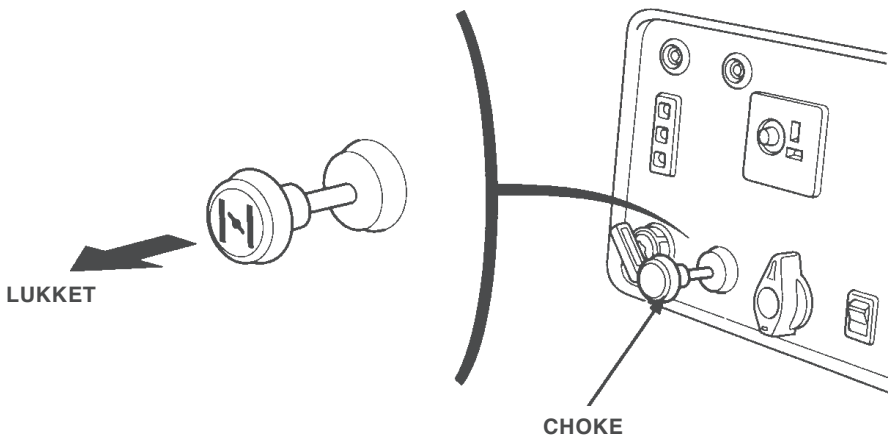
Husk å koble fra alt strømforbrukende utstyr før du starter motoren.

1. Vri bensinkranen over til PÅ-stilling.



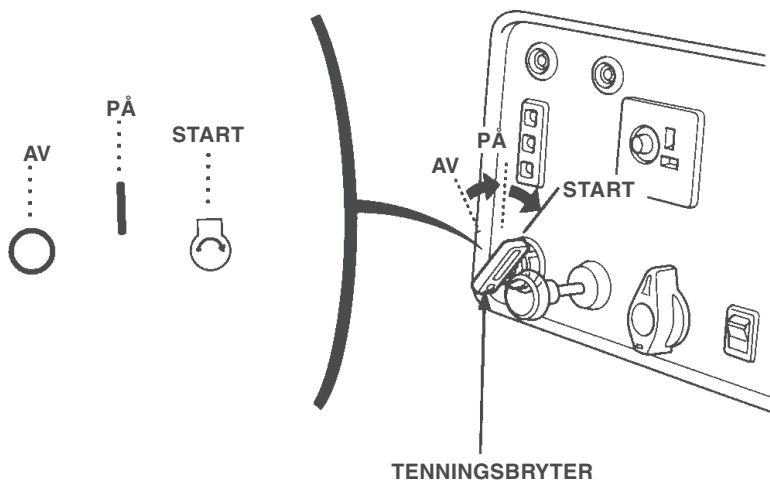
2. Trekk choken ut i lukket stilling. (Gjelder ikke modell med fjernstart som har elektrisk choke)

MERK: Bruk ikke choken når motoren er varm eller det er høy lufttemperatur.



5. START AV MOTOREN

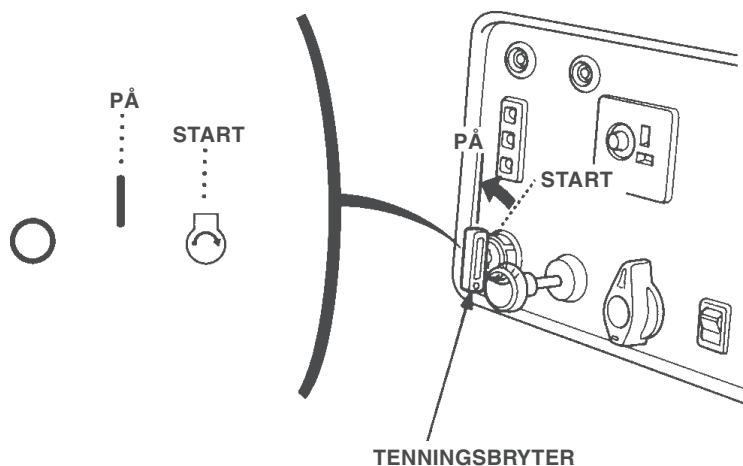
3. Vri tenningsbryteren til START og hold den der til motoren starter.



FORSIKTIG: Bruk ikke startmotoren lenger enn 5 sekunder. Vil ikke motoren starte, slipper du tenningsnøkkelen og venter i 10 sekunder før du prøver å starte igjen.

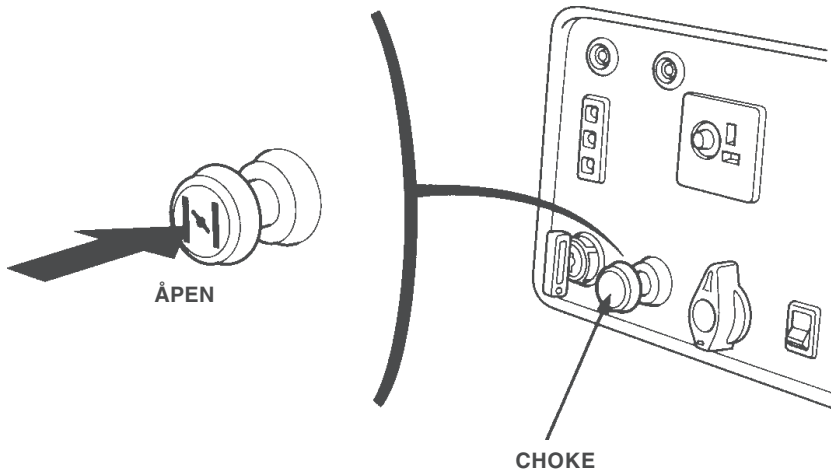
MERK: Faller omdreiningshastigheten på motoren etter kort tid, er dette et tegn på at batteriet trenger lading.

4. Når motoren starter, slippes tenningsbryteren tilbake til PÅ.



5. START AV MOTOREN

5. Skyv choken tilbake mot ÅPEN stilling etter hvert som motoren varmes opp.



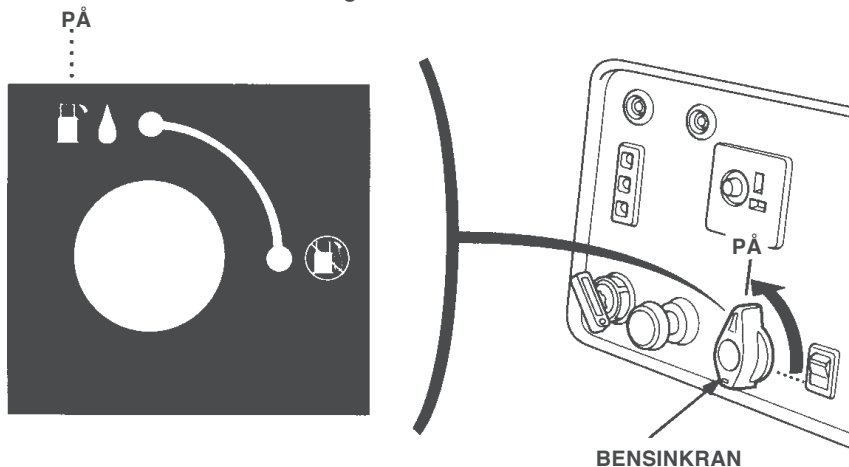
5. START AV MOTOREN

Manuell start

FORSIKTIG: Når du starter aggregatet etter å ha fylt bensin første gang, etter lengre tids lagring eller etter å ha kjørt tom for bensin, må du åpne bensinkranen (PÅ-stilling) og vente i 10 - 20 sekunder før du starter motoren.

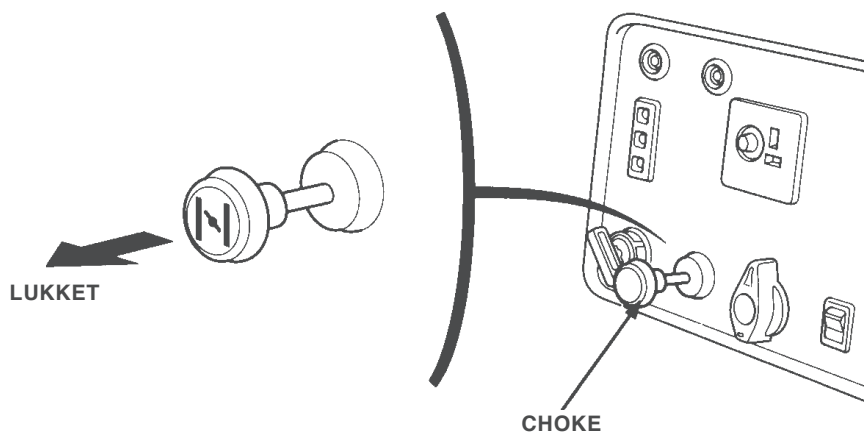
Husk å koble fra alt strømforbrukende utstyr før du starter motoren.

1. Vri bensinkranen over til PÅ-stilling.



2. Trekk choken ut i LUKKET stilling. (Gjelder ikke modell med fjernstart som har elektrisk choke)

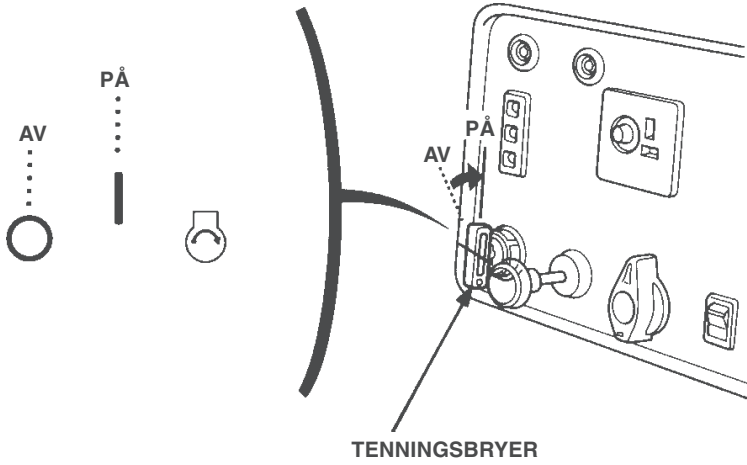
MERK: Bruk ikke choken når motoren er varm eller det er høy lufttemperatur.



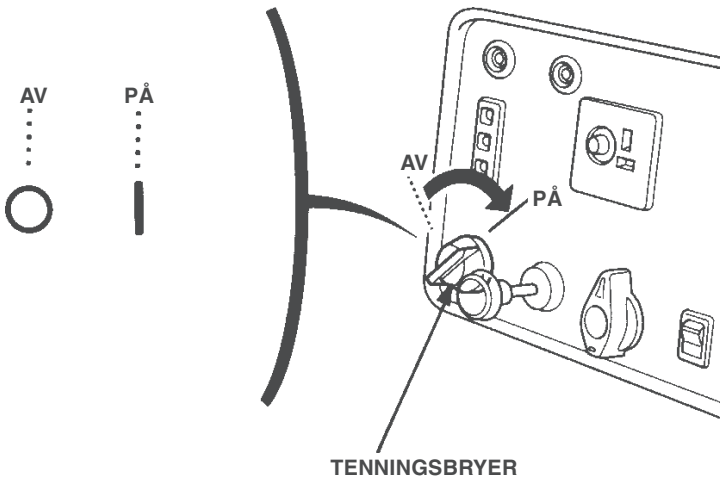
5. START AV MOTOREN

3. Vri tenningsbryteren over til PÅ-stilling.

EU30iS



EU26i

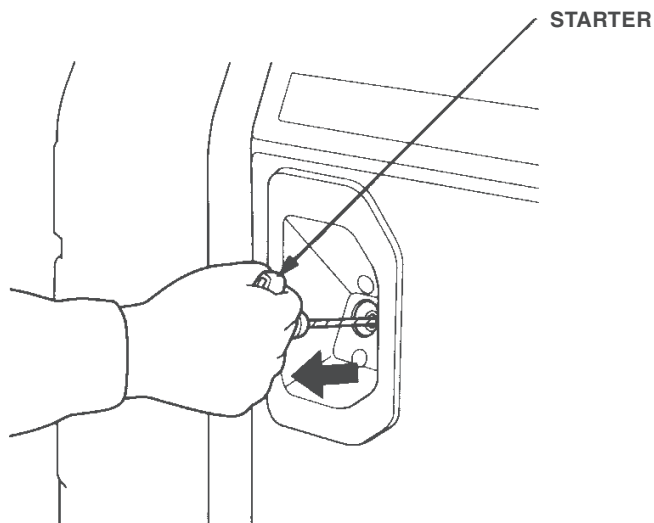


5. START AV MOTOREN

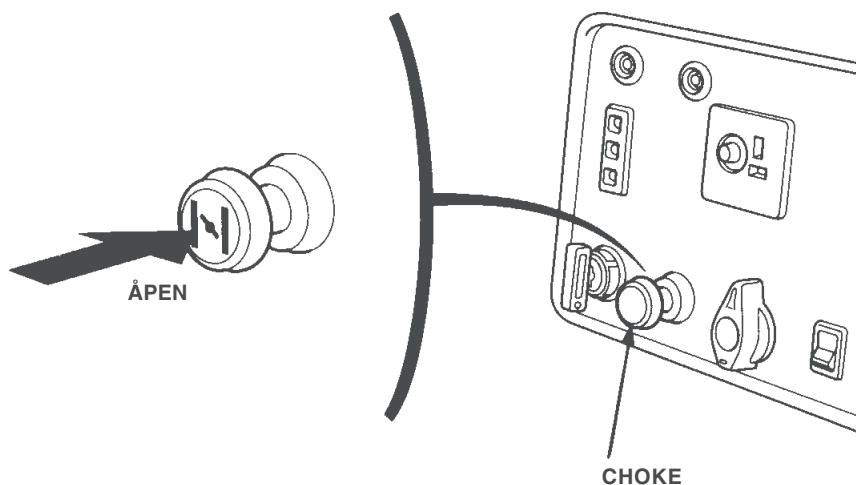
4. Trekk lett i starteren til du merker motstand, dra den så til deg i et bestemt rykk (se tegningen under).

FORSIKTIG: Ikke bråslipp starteren, men før den kontrollert tilbake for hånd.

- Sørg for at startsnoren ikke gnisser mot kantene, slik at den slites før tiden.



5. Skyv choken tilbake mot ÅPEN stilling etter hvert som motoren varmes opp.



● **Bruk i store høyder**

Bruker du aggregatet høyt til fjells, vil forgasserens standard luft/bensin-blanding være altfor fet. Aggregatets yteevne reduseres, samtidig som forbruket av bensin øker. Er blandingen svært fet, blir tennpluggen forurenset og motoren vanskelig å starte.

Store høyder kan utlignes ved å montere bensindyse med mindre diameter i forgasseren og justere blandingsskruen. Bruker du aggregatet utelukkende i større høyder enn 7-800 m.o.h, bør du få en autorisert HONDA fagforhandler til å utføre modifiseringen av forgasseren.

Selv med justert innsprøyting i forgasseren, vil motoreffekten minke med ca 3,5% for hver 300 meters økt høydeforskjell. Motoreffekten vil imidlertid synke betraktelig mer om du ikke modifiserer forgasseren.

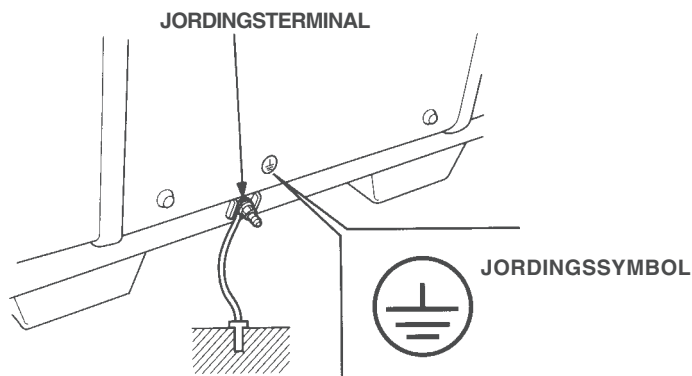
FORSIKTIG:

Bruker du aggregatet i høyder under det forgasseren er innstilt for, risikerer du også redusert motoreffekt. Samt fare for overoppheting og alvorlige motorskader, om bensinblandingen er vesentlig for mager. Skal du bruke aggregatet i lavlandet, bør du derfor kontakte fagforhandleren din og få forgasseren justert tilbake til produsentens originale spesifikasjoner.

6. BRUK AV AGGREGATET

⚠ ADVARSEL

- Aggregatet bør jordes slik at du unngår støt fra ødelagt utstyr som er koblet til. Strekk en tykk kobbertråd mellom aggregatets jordingsterminal og en ekstern jordingskilde.
- Skal aggregatet knyttes til bygningens elektriske anlegg for beredskap, må koblingen utføres av en autorisert elektromontør og være i henhold til lokale forskrifter. Ureglementert installasjon kan føre til at strøm fra aggregatet føres tilbake til det offentlige nettet. En slik tilbakeføring kan resultere i at vedlikeholdspersonell får støt ved kontakt med ledningsnettet. Når strømmem settes på det offentlige nettet igjen, risikerer du at aggregatet eksploderer, antennes eller forårsaker brann i bygningens elektriske nett.



FORSIKTIG:

- *Uttak som krever maksimal belastning må begrenses til 30 minutter - se side 52 og 53. Ved sammenhengende bruk må ikke nominelt effektuttak overskrides - se side 52 og 53. I begge tilfeller må imidlertid det tilkoblede utstyrets totale effektforbruk tas i betraktning.*
- *Elektrisk utstyr trenger generelt mer strøm i oppstartfasen enn det som er oppgitt som utstyrets nominelle effekt.*
- *Overskrid aldri den maksimale effekt som er oppgitt for det enkelte uttak.*
- *Koble ikke aggregatet til husets elektriske nett. Det kan forårsake skader både på aggregatet og det elektriske utstyret i huset.*

FORSIKTIG:

- *Gjør ikke forandringer eller bruk aggregatet til andre formål enn hva det er konstruert for. Ta også hensyn til følgende når du bruker aggregatet:*
 - *Sett ikke forlengelsesstykker på eksosrøret.*
- *Må du bruke skjøteledning, skal den være skikkelig isolert med gummi og av god kvalitet (IEC 245 eller tilsvarende).*
- *Lengden på 1,5 mm² skjøteledning må ikke overskride 60 m - 2,5 mm² ledning må ikke være lengre enn 100 m.*
- *Aggregatet må ikke plasseres nær elektriske ledninger som f.eks. kommunalt ledningsnett.*

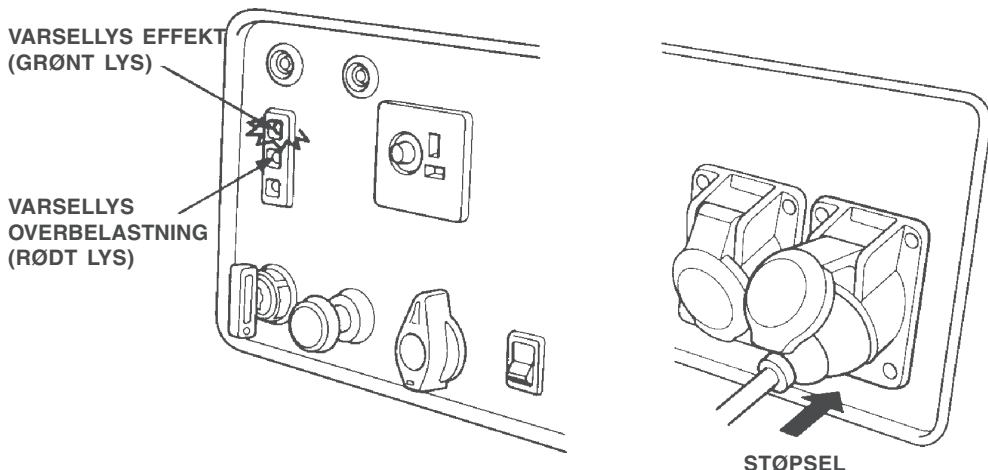
MERK:

- Likestrømskontakten kan brukes samtidig med uttak av vekselstrøm. Brukes begge typer samtidig, må du sjekke at maks uttakseffekt for veksel- og likestrøm ikke overskrides - se side 52 og 53.
- Vær klar over at elektrisk utstyr generelt bruker mer strøm i oppstartingsfasen enn det som er oppgitt som nominell uttakseffekt.

6. BRUK AV AGGREGATET

Vekselstrømsutstyr

1. Start motoren og sjekk at den grønne uttaksindikatoren tennes.
2. Kontroller at strømbryteren på det elektrisk utstyret som skal brukes står AV før du setter inn støpselet.



FORSIKTIG:

- *Betydelig overbelastning som får varsellyset for overbelastning til å lyse rødt kontinuerlig, kan ødelegge aggregatet. Mindre overbelastninger som tenner varsellyset nå og da kan redusere aggregatets levetid.*
- *Kontroller at elektrisk utstyr er i god bruksmessig stand før det kobles til aggregatet. Skulle tilkoblet utstyr begynne å oppføre seg unormalt, effekten avta eller plutselig stoppe, må du skru av strømbryteren og aggregatets tenningsbryter med en gang. Koble deretter fra det elektriske apparatet og sjekk om det har tydelige tegn på slitasje.*

Varsellys for effekt og overbelastning

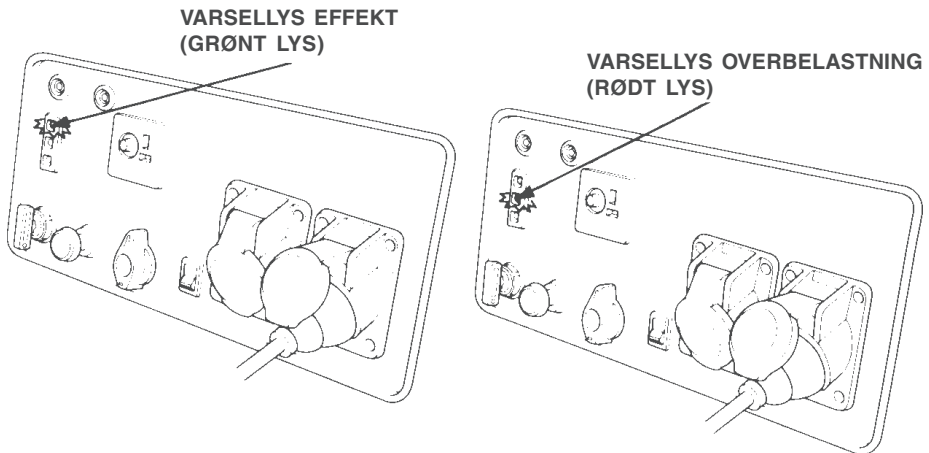
Varsellyset for effekt er et grønt lys som alltid vil være PÅ under normale driftsforhold.

Dersom aggregatet skulle bli overbelastet (se side 54 og 55) eller det er overledning i tilkoblet utstyr, slukkes varsellyset for effekt (grønt lys AV) og varsellyset for overbelastning tennes (rødt lys PÅ). Samtidig vil også strømmen til tilkoblet utstyr bli kuttet.

Skulle varsellyset for overbelastning (rødt lys) tennes, må du stanse motoren og sjekke hva som er grunnen til overbelastningen.

MERK: Varsellyset for overbelastning vil også lyse rødt i følgende tilfeller:

- Når inverteren er overopphetet; strømmen til tilkoblet utstyr vil bli kuttet. Sjekk om luftinntaket er tiltettet.
- Sjekk at det elektriske utstyret er i god bruksmessig stand - og at effektforbruket ikke overskrider aggregatets yteevne - før du kobler det til aggregatet. Sett så støpselet i kontakten og start motoren.



MERK:

Når en elektrisk motor startes, kan både indikatoren for effekt (grønt lys) og overbelastning (rødt lys) bli tent samtidig. Dette er ikke unormalt, så sant indikatoren for overbelastning (rødt lys) slukkes etter ca fire sekunder.

Skulle indikatoren for overbelastning (rødt lys) fortsette å lyse, må du kontakte en Honda fagforhandler.

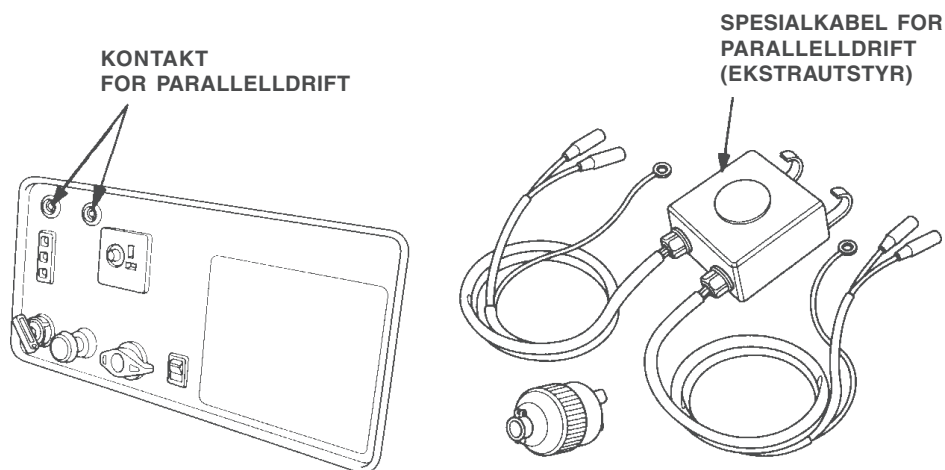
6. BRUK AV AGGREGATET

Paralleldrif

Vennligst les avsnittet BRUK AV AGGREGATET før du kobler til og bruker noe som helst utstyr.

Illustrasjonen under viser hvilke to kontakter spesialkabelen for paralleldrif skal kobles til.

Det er avgjørende viktig at du kun bruker spesialkabelen, som du får kjøpt som ekstrautstyr hos forhandleren av aggregatet.



FORSIKTIG:

Sammenhengende uttaket av maks effekt må begrenses til 30 minutter. For kontinuerlig bruk må effektivt uttak ikke overskride aggregatets nominell effekt. I begge tilfeller må samlet watt for alt utstyret som er i bruk beregnes.

Maksimum effektuttak ved paralleldrif:

EU26i: 5,2 kVA

EU30iS: 6,0 kVA

Nominelt effektuttak ved paralleldrif:

EU26i: 4,8 kVA

EU30iS: 5,6 kVA

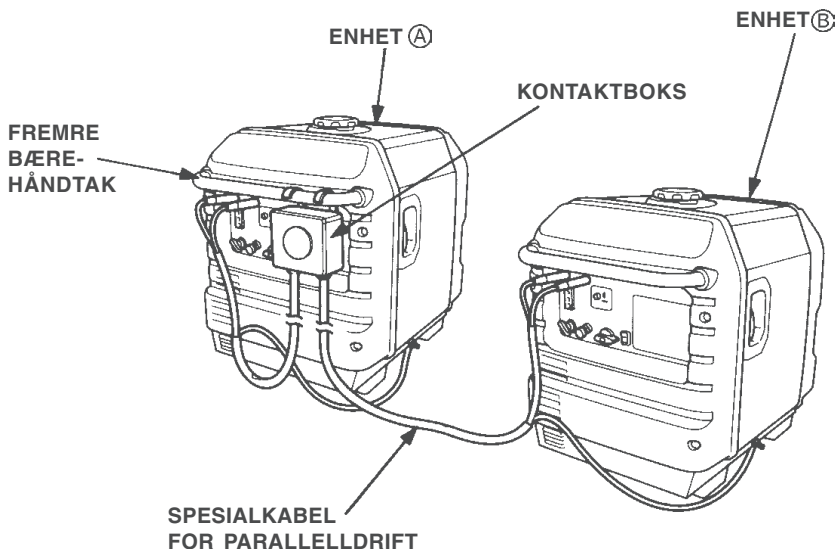
MERK:

- Ved parallelldrift kan den effekt det er mulig å oppnå, variere fra modell til modell.
EU20i: 4,8 kVA
EU30iS: 5,6 kVA
- Avhengig av hva slags utstyr som kobles til aggregatet, kan det forekomme overbelastning som fører til at varsellyset for overbelastning (rødt lys) tennes samtidig som det ikke lar seg gjøre å ta ut mer elektrisk kraft.
- Elektriske motorer krever generelt to til tre ganger oppgitt nominell effekt i startfasen.

⚠ ADVARSEL

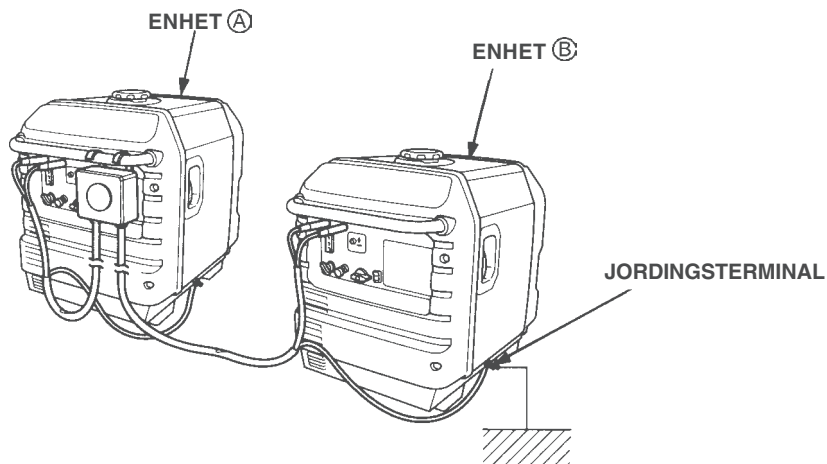
- Koble aldri aggregater av forskjellig modell eller type i parallell.
- Bruk aldri annen kabel enn spesialkabelen for parallelldrift.
- Til- og frakobling av spesialkabelen skal alltid skje med stanset motor.
- Skal du kun bruke ett aggregat, må spesialkabelen fjernes.

1. Spesialkabelen for parallelldrift kobles mellom de to aggregatene.
2. Parallellkabel har en spesialutviklet kontaktboks. Denne henger du på fremre bærehåndtak til enhet Ⓐ eller enhet Ⓑ.



6. BRUK AV AGGREGATET

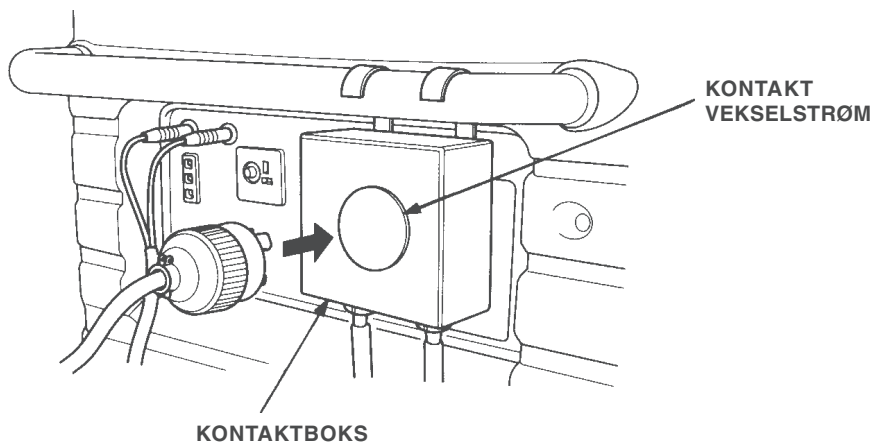
3. Koble en tykk kobbertråd mellom jordingsterminalen og enheten (A) og (B) og derfra til en ekstern jordingskilde.



4. Start motoren slik det er beskrevet i kapitlet START AV MOTOREN.

- Skulle varsellyset for effekt (grønt lys) ikke tennes, men varsellyset for overbelastning (rødt lys) tenne i stedet, må tenningsbryteren settes på STOPP og motoren stanses. Prøv deretter å starte motoren på ny.

5. Kontroller at strømbryteren på det elektriske utstyret som skal kobles til er AV før du setter støpselet i kontakten for vekselstrøm.



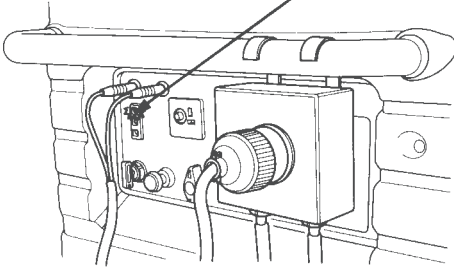
FORSIKTIG: Vær alltid nøye med å sjekke at strømbryteren til det elektriske utstyret er AV før det kobles til aggregatet. I motsatt fall vil utstyret plutselig starte og kunne lede til skader eller alvorlige ulykker.

6. BRUK AV AGGREGATET

5. Start det elektriske utstyret som skal brukes.
Effektindikatoren vil nå lyse grønt.

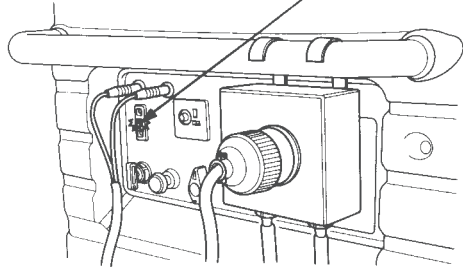
Ved normal drift:

**EFFEKTINDIKATOREN
LYSER (GRØNT)**



I tilfelle overbelastning eller overledning:

**INDIKATOREN FOR OVERBELASTNING
LYSER (RØDT)**



- I tilfelle overbelastning (se side 27) eller det oppstår problemer med tilkoblet utstyr, vil varsellyset for effekt (grønt lys) slukkes samtidig som varsellyset for overbelastning vil lyse konstant rødt og aggregatet ikke vil levere strøm. I slike tilfeller vil ikke motoren(e) stoppe automatisk, men må slås av (STOPP) med tenningsbryteren(e).

MERK:

Varsellyset for overbelastning (rødt lys) vil også kunne tennes når:

- Inverteren overopphetes. I slike tilfeller vil strømmen til tilkoblet utstyr bli kuttet. Sjekk om luftinntaket er gjenstoppet.
- Når utstyr som krever stor starteffekt - som f.eks. en motor - kobles til, vil varsellyset for overbelastning lyse (rødt) samtidig som varsellyset for effekt lyser (grønt) en kort stund (ca 4 sekunder). Dette er imidlertid ikke unormalt. Når du starter det elektriske utstyret, slukkes det røde lyset for overbelastning samtidig som effektindikatoren fortsetter å lyse grønt.
- Når det elektriske utstyret er startet og det ene aggregatet ikke skal brukes lenger, må også spesialkabelen for paralleldrift samtidig kobles fra.

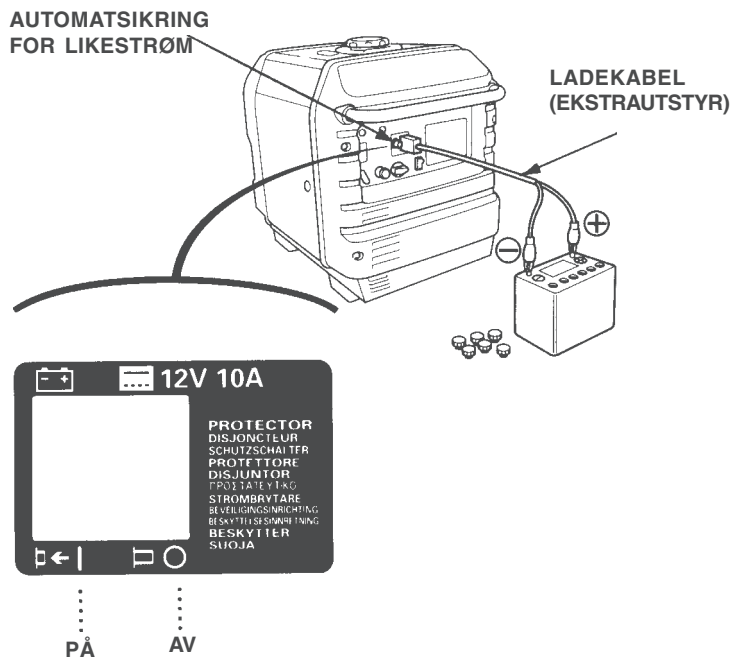
7. Skal aggregatenhet 2 settes i bruk igjen, må tilkoblet utstyr slås AV og støpselet tas ut av kontakten for vekselstrøm. Kontroller at utstyret og forbindelsen er i orden og at det ikke krever for mye effekt før du starter motoren igjen.

6. BRUK AV AGGREGATET

Likestrømsutstyr

Kontakten for likestrøm skal kun brukes til å lade 12 volt bilbatterier.

1. Ladekabelen kobles først til aggregatets kontakt for likestrøm, deretter til batteripolene.



⚠ ADVARSEL

- For å ikke risikere gnister nær batteriet er det viktig at ladekabelen først kobles til aggregatet og deretter til batteriet. Frakobling skjer i motsatt rekkefølge: først batteri, deretter aggregat.
- Før ladekabelen kobles til batteri som sitter i kjøretøy, må bilbatteriets jordingskabel kobles fra. Denne kobles først til igjen etter at ladekabelen er fjernet. Denne fremgangsmåten forhindrer eventuell kortslutning og gnister om du skulle være så uheldig å få kontakt mellom en batteripol og metall.

FORSIKTIG:

- Forsøk ikke å starte bilmotoren mens aggregatet er koblet til batteriet. Dette kan ødelegge aggregatet.
- Positiv batteripol kobles til positiv ladekabel. Unngå feilkobling - dette kan påføre aggregat og/eller batteri alvorlige skader.

ADVARSEL

- Batteriet avgir eksplosive gasser. Det er derfor viktig å unngå gniskilder, åpen ild og glør fra sigaretter o.l. Sørg også for skikkelig ventilasjon når du lader batterier.
- Batterielektrolytten inneholder svovelsyre, som ikke må komme i kontakt med hud eller øyne. For din egen sikkerhets skyld bør du bruke arbeidshansker og ansiktsvisir.
 - Får du elektrolytt på huden, må den skylles grundig med rennende vann.
 - Skulle du få elektrolytt på øynene, må de skylles grundig med vann i minst 15 minutter. Lege kontaktes snarest.
- Elektrolytt er giftig.
 - Skulle du komme til å svelge den, må du drikke store mengder vann eller melk, etterfulgt av magnesiamelk eller vegetabilsk olje. Lege må kontaktes umiddelbart.
- **HOLD BARN PÅ TRYGG AVSTAND.**

2. Start motoren.

MERK:

- Uttaket for likestrøm kan benyttes samtidig med vekselstrøm.
- En overbelastet likestrømkrets vil utløse automatsikringen (trykknapp spretter ut). Skjer dette, venter du et par minutter før du trykker den inn igjen og forsetter betjeningen.

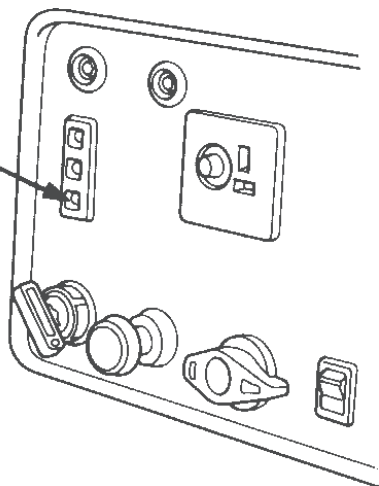
6. BRUK AV AGGREGATET

System for oljevarsling

Systemet for oljevarsling er konstruert for å hindre motorskader som følge av utilstrekkelig oljevolum i veivhuset. Før oljenivået i veivhuset faller under sikkerhetsnivået, stopper systemet for oljevarsling motoren automatisk (men tenningsbryteren vil fortsatt stå i PÅ-stilling).

Skulle systemet for oljevarsling stoppe motoren, vil systemindikatoren lyse rødt når du bruker starteren. Samtidig som motoren ikke vil gå. Inntreffer dette, etterfyller du olje - se side 14.

**VARSELLYS (RØDT)
FOR OLJEVARSLING**

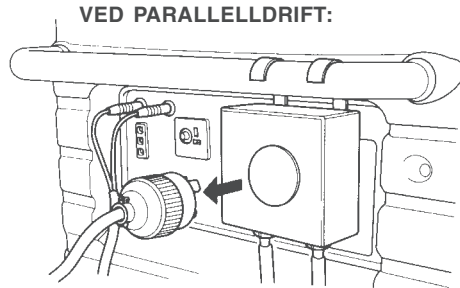
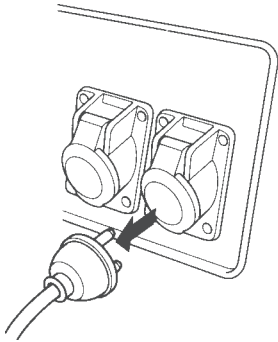


7. STOPP AV MOTOREN

Må du stopp motoren i et nødtilfelle, skruv du AV tenningsbryteren.

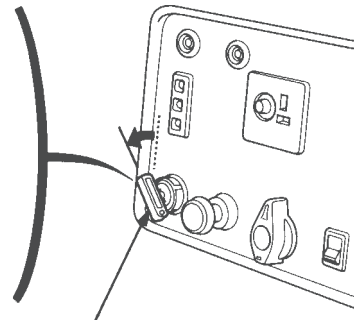
Normal stopp:

1. Slå av tilkoblet elektrisk utstyr og trekk støpselet ut.



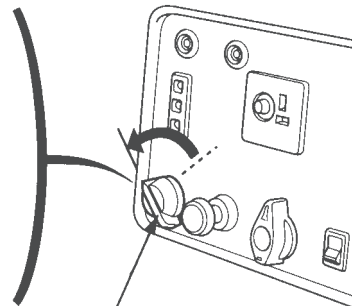
2. Tenningsbryteren settes i AV-stilling.

EU30iS



TENNINGSBRYTER

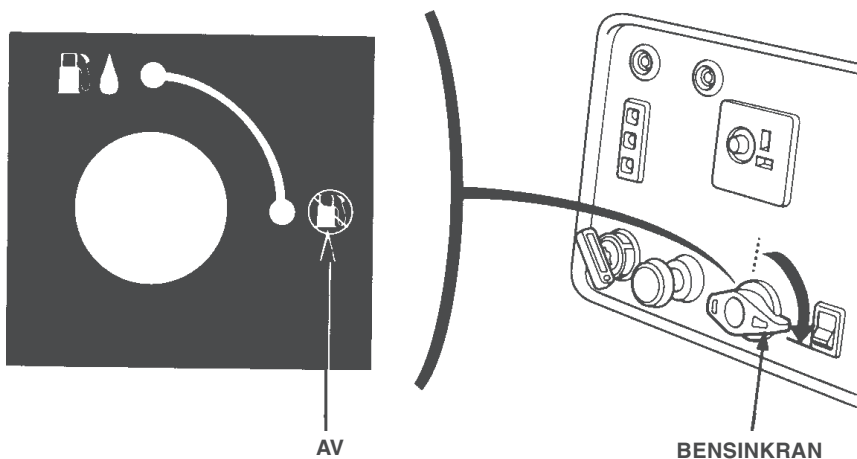
EU26i



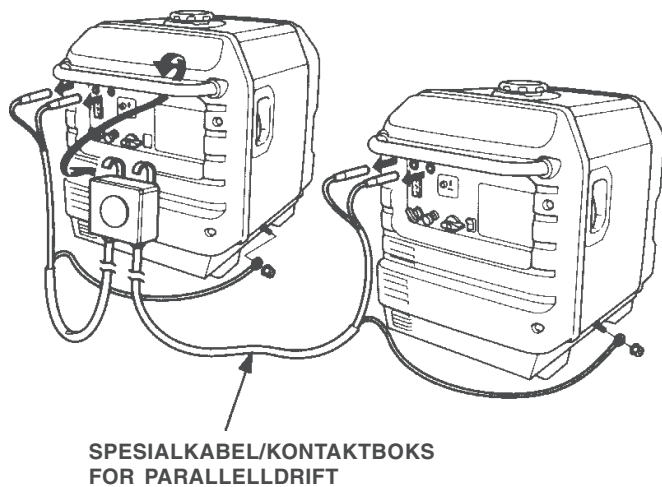
TENNINGSBRYTER

7. STOPP AV MOTOREN

3. Vri bensinkranen over til AV-stilling.



4. Har du kjørt med paralleldrif, kobles spesialkabelen/kontaktboksen fra.



Hensikten med vedlikehold og justeringsskjemaet er å sikre at aggregatet alltid er i best brukmessig stand.

Inspeksjoner eller vedlikehold skal utføres i henhold til skjemaet under.

ADVARSEL

Stans motoren før du foretar noen form for vedlikehold. Dersom du må kjøre motoren, må dette gjøres på et område med god ventilasjon. Eksosgass inneholder giftig karbonmonoksid.

FORSIKTIG:

Bruk bare originale Honda-deler eller tilsvarende kvalitet. Mindreverdige piratdeler kan ødelegge eller påføre aggregatet alvorlige skader.

Vedlikeholdsskjema

REGELMESSIG VEDLIKEHOLD (1) - utføres hver angitt måned eller antall brukstimer, avhengig av hva som inntreffer først.		Før all bruk	Første måned eller 20 t	Hver 3. måned eller 50 t	Hver 6. måned eller 100 t	Hvert år eller 300 t
DEL						
Motorolje	Sjekk	●				
	Skift		●		●	
Luftfilter	Sjekk	●				
	Skift			● (2)		
Tennplugg	Sjekk/justér				●	
Bensinkopp	Rengjør				●	
Ventilklaring	Juster					● (3)
Bensintank og filter	Sjekk					● (3)
Bensinsystem	Sjekk (skift om nødvendig)					Hvert 2. år (3)

- MERK:**
- (1) Noter brukstimerne for å holde regning med serviceintervallene.
 - (2) Vedlikeholdet utføres hyppigere om du arbeider i miljø med mye støv.
 - (3) Disse oppgavene bør utføres av fagforhandleren om ikke eieren har nødvendig kompetanse eller verktøy. Se Honda Verkstedmanual.

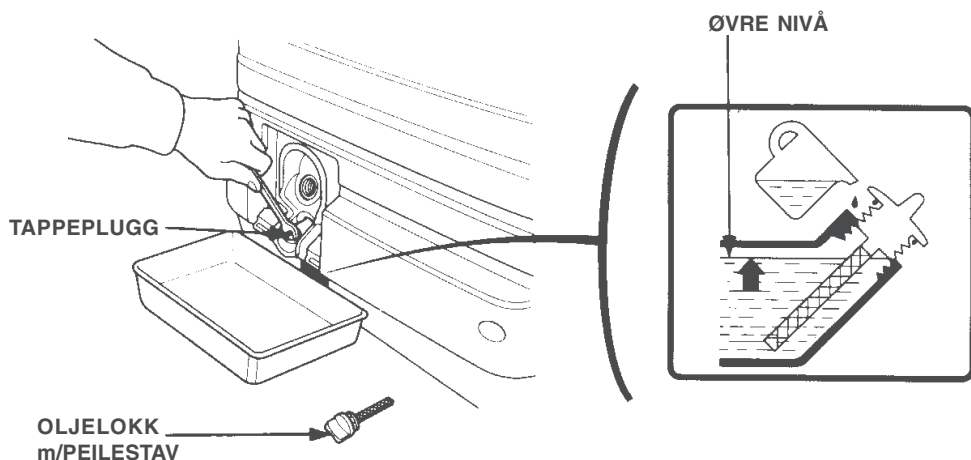
8. VEDLIKEHOLD

1. Oljeskift

Raskest og mest effektiv tømning får du mens motoren er varm.

1. Åpne dekselet for vedlikehold av olje og ta det av.
2. Ta av oljelokket og skru ut tappepluggen for olje. Tapp motoroljen ut og fest tappepluggen forsvarlig igjen.
3. Etterfyll med anbefalt olje - se side 14. Sjekk nivået.
4. Sett vedlikeholdsdekselet på plass, lukk det igjen og knepp knastene i lås.

Oljevolum: 0,55 liter



Vask hendene grundig med såpe og vann etter omgang med brukt motorolje.

MERK: Vær miljøbevisst - kvitt deg med brukt motorolje på en forsvarlig måte. Vårt råd er at du tar den med til din lokale servicestasjon for resirkulering. Tøm den aldri ut i grunnen eller kast den i søppelkassen.

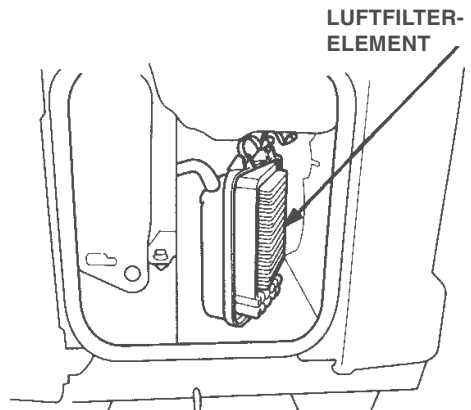
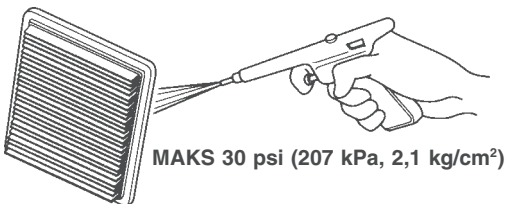
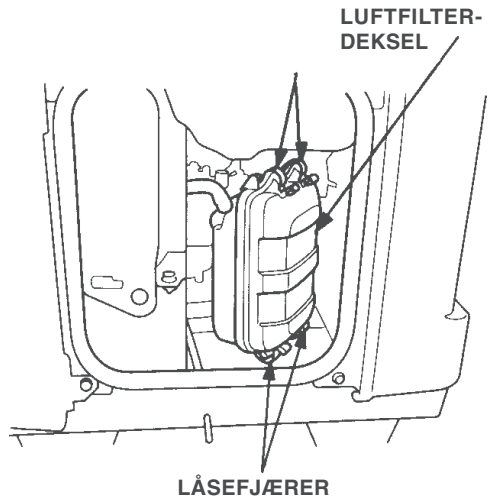
2. Vedlikehold av luftfilter

Et skittent luftfilter reduserer lufttilgangen til forgasseren. For at forgasseren skal virke forskriftsmessig, er det sunn fornuft å vedlikeholde luftfilteret regelmessig. Arbeider du i et spesielt støvete miljø, lønner det seg å foreta vedlikeholdet hyppigere.

⚠ ADVARSEL Rengjør aldri luftfilteret med bensin/oppløsning med lavt antennespunkt. Disse er svært brennbare, og kan eksplodere under spesielle forhold.

FORSIKTIG: Kjør aldri motoren uten luftfilter på plass. Forurensninger vil trenge inn i motoren og føre til rask slitasje.

1. Åpne vedlikeholdsdekslet på venstre side.
2. Frigjør låsefjærene og ta av luftfilterdekslet.
3. Bank elementet gjentatte ganger mot en hard overflate for å fjerne forurensninger. Alternativt kan du bruke trykkluft og blåse gjennom filteret fra den rene siden som vender mot motoren [må ikke overskride 30 psi (207 kPa, 2,1 kg/cm²)]. Prøv ikke å børste elementet, det vil bare presse skitten inn i fibre.
4. Sett luftfilterelement plass igjen og fest dekslet.
5. Lukk vedlikeholdsdeksel igjen.



8. VEDLIKEHOLD

3. Vedlikehold av bensinkopp

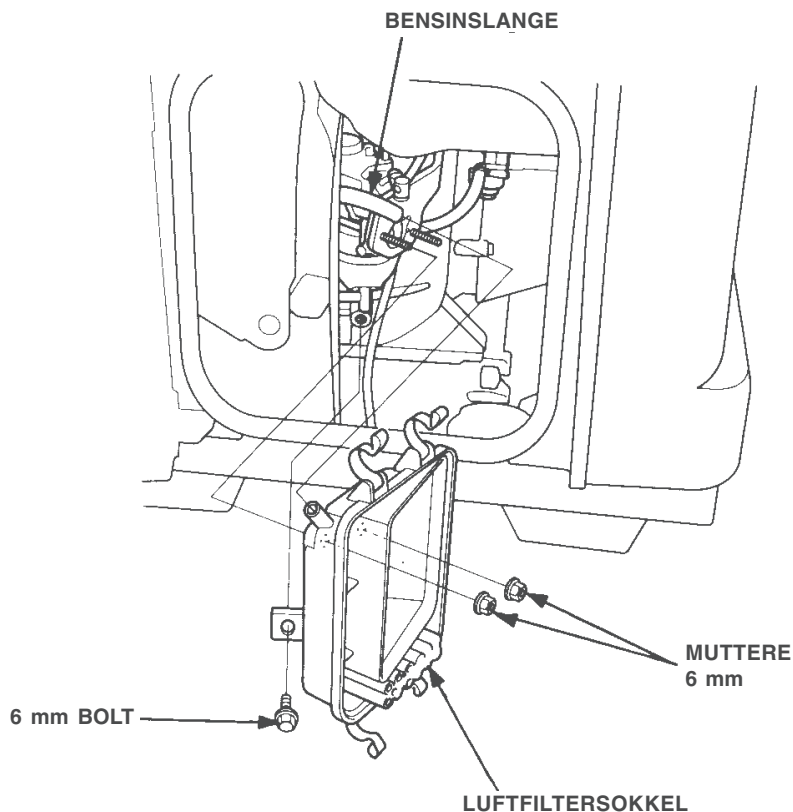
⚠ ADVARSEL

Bensin er svært brannfarlig og kan eksplodere under spesielle forhold.

Ikke røyk og unngå åpen ild og gnistkilder i området.

Filteret hindrer eventuell skitt og vann i bensintanken fra å trenge inn i forgasseren. Dersom motoren ikke er kjørt på en stund, bør filteret rengjøres før du starter.

1. Vri tenningsbryteren til STOPP-stilling.
2. Steng bensinkranen (AV-stilling).
3. Åpne vedlikeholdsdekselet på venstre side.
4. Fjern luftfilterdekselet og luftfilterelementet - se side 39.
5. Koble bensinledningen fra luftfiltersoklen.
6. Fjern 6 mm bolten og de to 6 mm-mutterene og ta ut luftfiltersoklen.



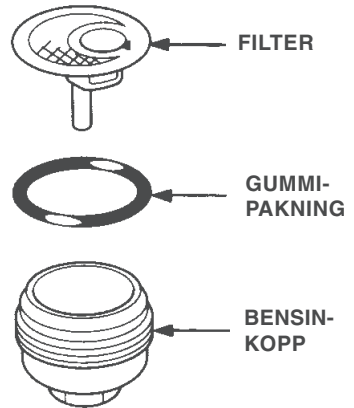
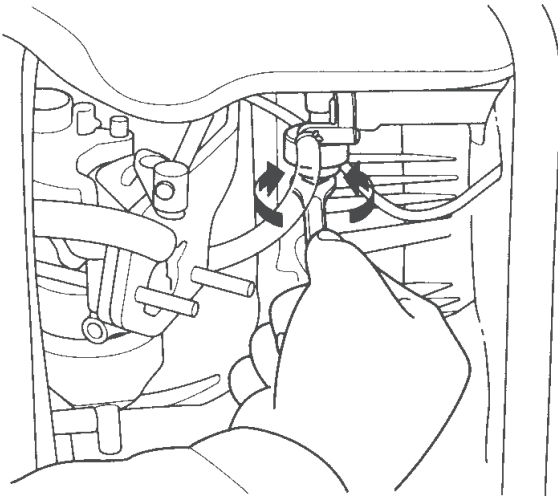
8. VEDLIKEHOLD

7. Skru av bensinkoppen (motsatt retning av urviserene)
8. Rengjør filteret, gummipakning og bensinkoppen i ikke-brennbar væske eller væske med lavt antennespunkt.
9. Sett filter, gummipakning og bensinkopp på plass igjen. Skru godt til.
10. Monter luftfiltersokkel og sett bensinslangen på plass igjen.
11. Sett luftfilterelement og deksel tilbake på plass.
12. Avslutt med å sette vedlikeholdsdekselet på igjen.



ADVARSEL

Når bensinkoppen er på plass igjen, må du sjekke at det ikke finnes lekkasjer før motoren startes.



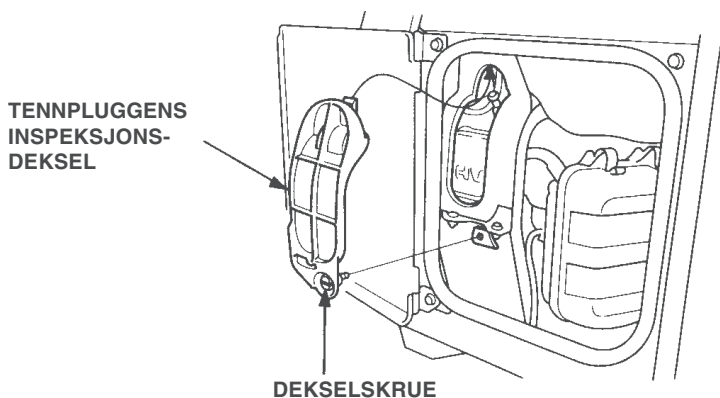
8. VEDLIKEHOLD

4. Vedlikehold av tennplugg

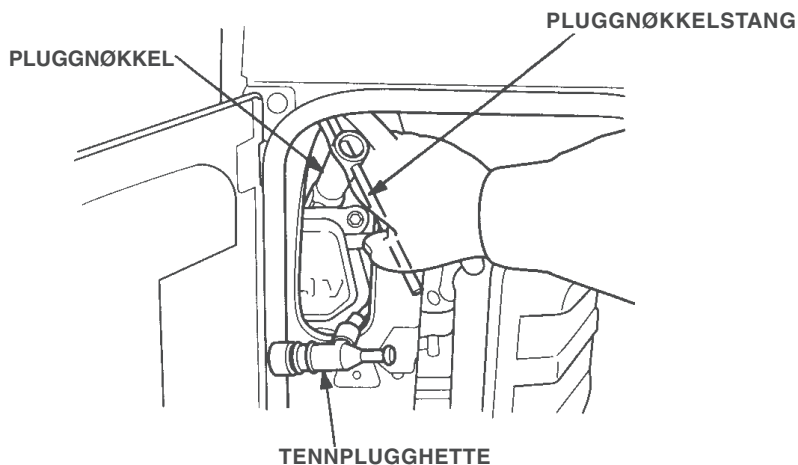
Anbefalt tennplugg: **BPR5ES (NGK)**
W16EPR-U (DENSO)

For at motoren skal funksjonere perfekt, er det viktig at tennpluggen har riktig avstand mellom elektrodene og er fri for avleiringer.

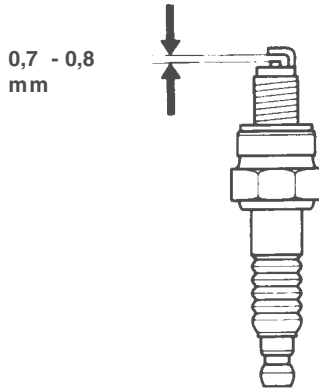
1. Åpne vedlikeholdsdeksel på venstre side.
2. Løsne på dekselskruen og ta ut tennpluggens inspeksjonsdeksel.



3. Ta hetten av tennpluggen.
4. Fjern eventuell skitt rundt tennpluggen.
5. Skru tennpluggen ut med pluggnøkkelen.



- Kontroller tennpluggen. Skift den ut om den viser tydelige tegn til slitasje eller om isolasjonen er sprukket eller har mistet skall. Rengjør tennpluggen med stålborste hvis den skal brukes igjen.
- Mål avstanden mellom elektrodene med bladmål. Avstanden skal være 0,7 - 0,8 mm. Bøy forsiktig på elektrodesiden hvis avstanden må korrigeres.



- Skru tennpluggen inn for hånd slik at du unngår å skru den over gjenger.
- Når tennpluggen sitter på plass, etterstrammes den en 1/2 omgang med pluggnøkkelen for å få riktig press på pakningen. Bruker du en gammel plugg om igjen, etterstrammer du kun en 1/8 til 1/4 omgang for å få riktig press.
- Sett hetten tilbake på tennpluggen. Sjekk at den sitter godt.
- Steng vedlikeholdsdeksel igjen.

FORSIKTIG:

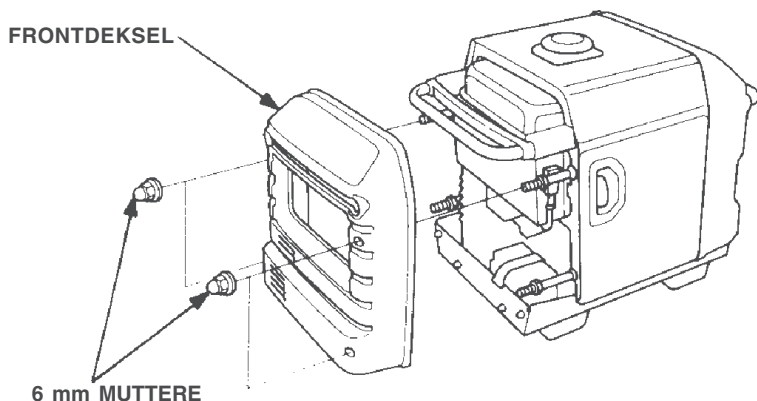
- *Tennpluggen må sitte forskriftsmessig festet. En plugg som sitter feil, vil bli overopphetet og kan skade motoren.*
- *Bruk aldri en tennplugg med feil varmetall.*

8. VEDLIKEHOLD

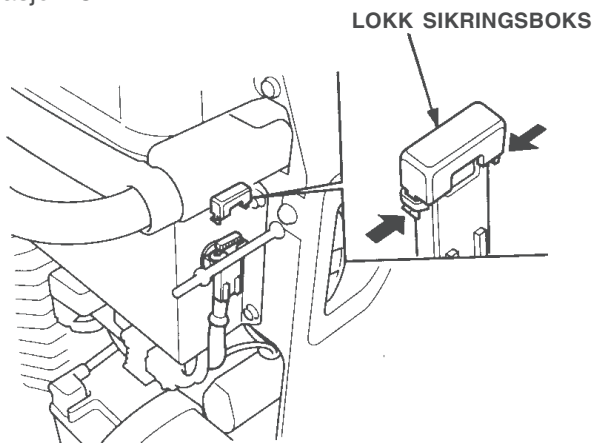
5. Skifte av sikring (gjelder kun EU30iS).

Er sikringen gått, får du ikke startet motoren før den er skiftet.

1. Vri tenningsbryteren til AV-stilling.
2. Fjern de fire 6 mm-mutterene og frontdekselet.



3. Ta lokket av sikringsboksen og skift sikring. Sikringens spesifikasjon: 5A.



FORSIKTIG:

- Dersom sikringen går ofte, må du finne grunnen til problemet før du bruker aggregatet igjen.
- Sett aldri inn sikring med annen spesifikasjon enn den oppgitte. Slurv kan føre til alvorlige skader på det elektriske systemet eller til brann.

9. TRANSPORT/LAGRING

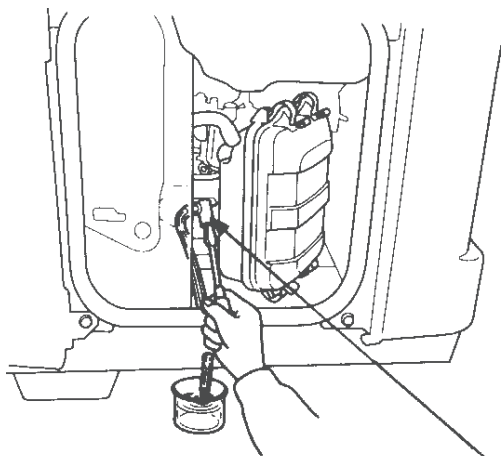
⚠ ADVARSEL Når aggregatet transporteres, må bensinkranen stenges (AV). Sørg også for at aggregatet står plant slik at du ikke risikerer bensinsøl, som kan antennes.

Før du setter utstyret til lagring for en lengre periode:

1. Sjekk at lagerplassen ikke er for støvete og fuktig.
2. Bensinen tappes:
 - a. Tapp bensinen fra tanken over på en godkjent kanne.
 - b. Åpne bensinkranen (PÅ) og løsne på forgasserens tappeskruer. Bensinen i forgasser og bensintan tappes over på godkjent kanne.

⚠ ADVARSEL Bensin er svært brannfarlig og kan eksplodere spesielle forhold. Tapping av bensin må derfor foregå på et område med god ventilasjon. Unngå sigarettglør, åpen ild og gnistkilder i området mens arbeidet foregår.

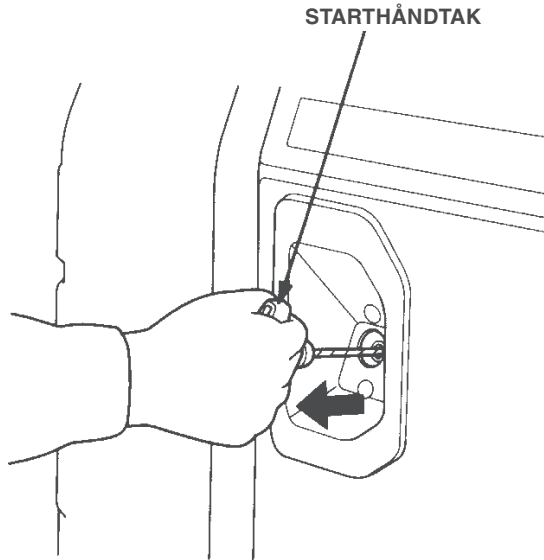
- c. Skru tappeskruen godt til igjen og vri bensinkranen til AV-stilling. Lukk venstre sides vedlikeholdsdeksel.



TAPPESKRUE

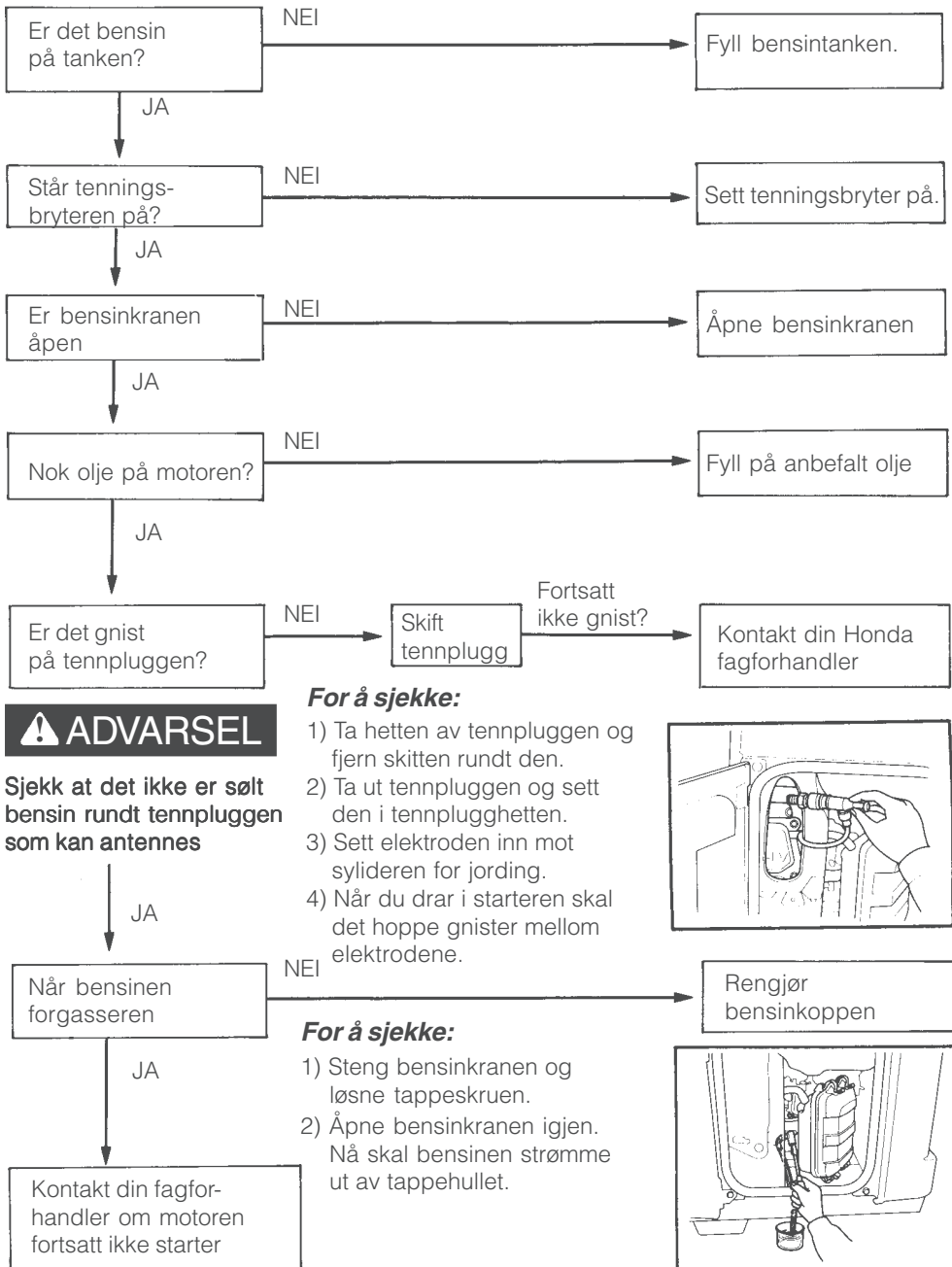
3. Batteriet vedlikeholdslades en gang hver måned (gjelder bare EU30iS).

4. Skift motoroljen.
5. Skru ut tennpluggen og hell en spiseskje ren motorolje ned i sylindren.
6. Trekk lett i startsnoren til du merker motstand. På dette punktet er stampelet kommet opp på kompresjonspunktet samtidig som både innsugings- og eksosventilen er stengt. Dermed beskytter du motoren mot innvendig korrosjon.

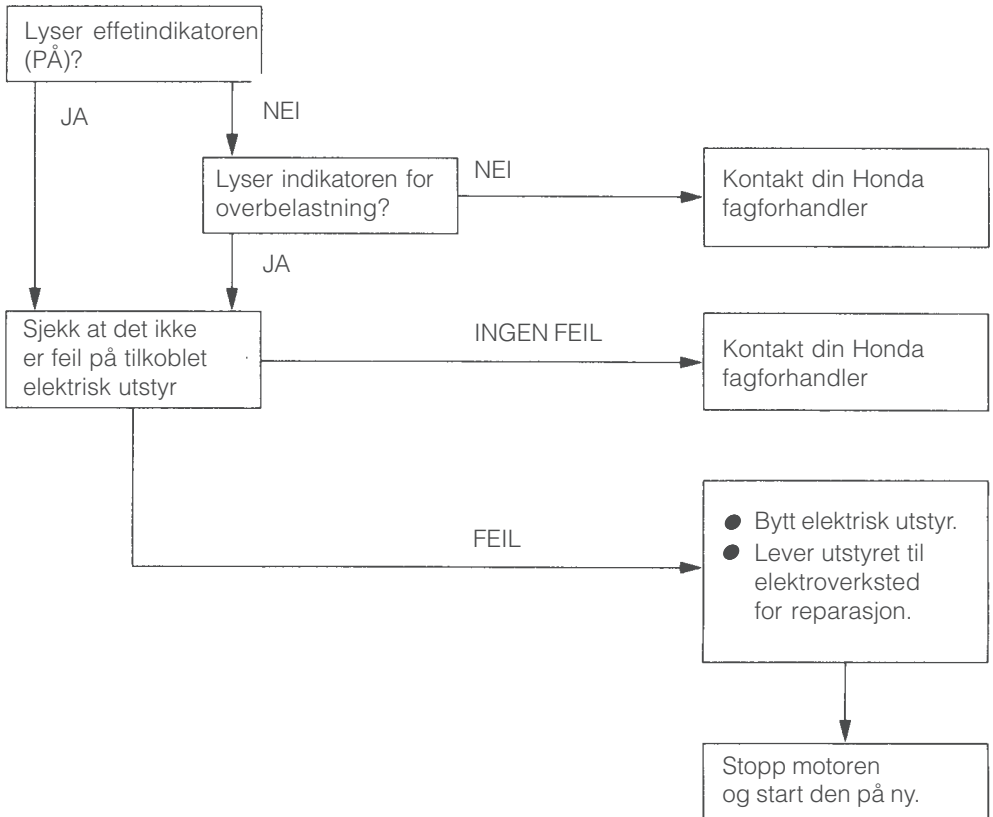


10. FEILSØKING

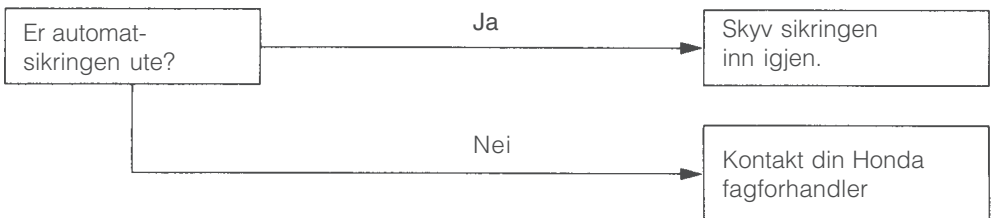
Dersom motoren ikke vil starte:



Dersom tilkoblet utstyr ikke virker:



Ingen strøm på likestrømsuttaket?



11. TEKNISKE SPESIFIKASJONER

EU26i - mål og vekt

Beskrivelseskode	EZGE	
Lengde X bredde X høyde	“Modell med ben” “Modell med hjul”	655 x 445 x 555 mm 655 x 480 x 570 mm
Nettovekt	“Modell med ben” “Modell med hjul”	54 kg 56 kg

MOTOR

Modell	GX 160K 1
Motortype	4-takter, 1 sylinder, toppventilert
Volum (Boring x slaglengde)	163 cm ³ (68 x 45 mm)
Kompresjonsforhold	8,5 : 1
Motorhastighet	3500 o/min (med ØKO-drift slått av)
Kjølesystem	Luftavkjølt
Tenningsystem	Elektronisk
Volum oljetank	0,55 liter
Volum bensintank	13,0 liter
Tennplugg	BPR5ES (NGK), W16EPR-U (DENSO)
Støynivå (ISO 8528-10)	89 dB (A)

AGGREGAT

Modell		EU26i
Veksel- strøms- uttak	Type	G
	Nominell spenning (V)	230
	Nominell frekvens (Hz)	50
	Nominell styrke (A)	10,5
	Nominell effekt (kVA)	2,4
	Maksimal effekt (kVA)	2,6
Likestrømsuttak		Kun for lading av 12 V bilbatterier Maksimum ladestyrke = 10 A

MERK: Spesifikasjonene kan bli endret uten forvarsel.

11. TEKNISKE SPESIFIKASJONER

EU30iS - mål og vekt

Beskrivelseskode		EZGF
Lengde X bredde X høyde	“Modell med ben” “Modell med hjul”	655 x 445 x 555 mm 655 x 480 x 570 mm
Nettovekt	“Modell med ben” “Modell med hjul”	59 kg 61 kg

MOTOR

Modell	GX 200
Motortype	4-takter, 1 sylinder, toppventilert
Volum (Boring x slaglengde)	196 cm ³ (68 x 54 mm)
Kompresjonsforhold	8,5 : 1
Motorhastighet	3500 o/min (med ØKO-drift slått av)
Kjølesystem	Luftavkjølt
Tenningsystem	Elektronisk
Volum oljetank	0,55 liter
Volum bensintank	13,0 liter
Tennplugg	BPR5ES (NGK), W16EPR-U (DENSO)
Støynivå (ISO 8528-10)	90 dB (A)

AGGREGAT

Vekselstrømsuttak	Modell	EU30iS
	Type	G
	Nominell spenning (V)	230
	Nominell frekvens (Hz)	50
	Nominell styrke (A)	12,2
	Nominell effekt (kVA)	2,8
	Maksimal effekt (kVA)	3,0
Likestrømsuttak	Kun for lading av 12 V bilbatterier Maksimum ladestyrke = 12 A	

MERK: Spesifikasjonene kan bli endret uten forvarsel.


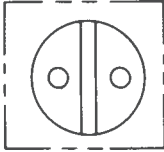
12. KOBLINGSSKJEMA

AC, NF	STØYFILTER VEKSELSTRØM
ACOR	UTTAK VEKSELSTRØM
BAT	BATTERI
Chv	KOBLING LADESTRØM
CoT	KONTAKT I KUNSTSTOFF
CP	KRETSBESKYTTELSE
CPB	KONTROLLPANEL, MODUL
DC, D	DIODE LIKESTRØM
DC, NF	STØYFILTER LIKESTRØM
DC, P	SIKRING LIKESTRØM
DC, W	KOBLING LIKESTRØM
DCOR	UTTAK LIKESTRØM
EcoSw	BRYTER ØKO-DRIFT
EgB	MOTORMODUL
EgG	JORDING MOTOR
ESw	TENNINGSBRYTER
FrB	RAMMEMODUL
Fu	SIKRING
GeB	AGGREGATMODUL
GT	JORDINGSTERMINAL
IgC	TENNINGSKOIL
IgU	TENNINGSMODUL
IU	VEKSELRETTER-ENHET
MW	HOVEDVIKLING
OLSw	BRYTER OLJENIVÅ
OAL	VARSELLYS MOTOROLJE
OI	VARSELLYS OVERLEDNING
PL	VARSELLYS EFFEKT
REG	REGULATOR
SeW	SEKUNDÆRVIKLING
SP	TENNPLUGG
StpM	DRIVMOTOR
StR	STARTRELE

12. KOBLINGSSKJEMA & KONTAKTTYPE

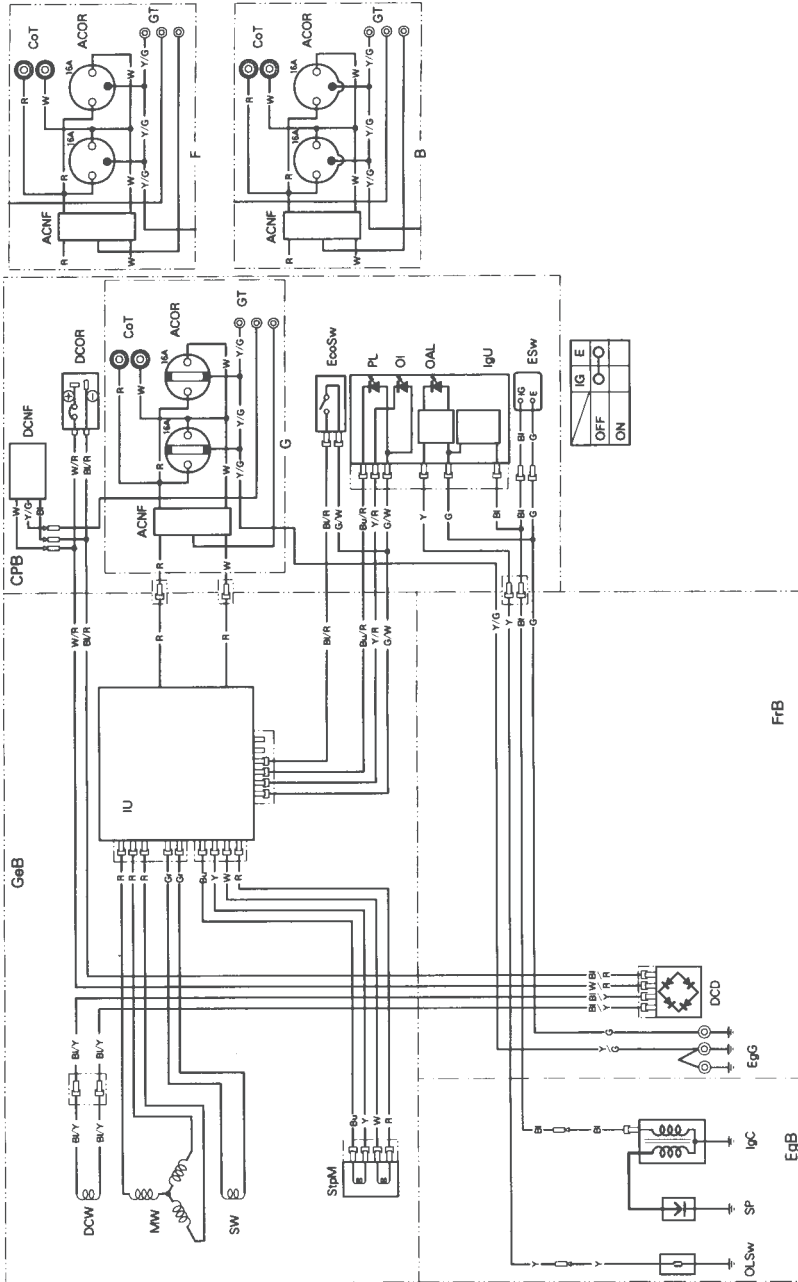
Bl	SVART
Y	GUL
Bu	BLÅ
G	GRØNN
R	RØD
W	HVIT
Br	BRUN
Lg	LYS GRØNN
Gr	GRÅ
Lg	LYS BLÅ
O	ORANSJE
P	ROSA

Kontakttype

	FORM
	

12. KOBLINGSSKJEMA

EU26i



13. MESTERKLASSEN

Velkommen i familien!

Vi Honda-eiere utgjør en egen familie, det viser markedsundersøkelser:

Etter å ha gjort våre erfaringer med rimeligere merker, satser vi på kvalitet, styrke og bruksegenskaper neste gang vi investerer i kraftprodukter. Vi er 2. gangs kjøpere som har innsett at prisen, den har to sider. Hvor lang levetid, effektiv ytelse og lave driftskostnader er det som lønner seg i det lange løp:

Egenskaper som gjør produkter til mester i sin klasse.

Denne konklusjonen kommer også du til å trekke når du lærer ditt nye strømaggregat å kjenne, det er vi overbevist om. En effektiv problemløser som gir deg strøm der du trenger den, når du trenger den. Og en nyttig erfaring å trekke med seg til neste gang du har behov for andre motorprodukter, som gressklipper, ryddesag, snøfreser...

På sidene som følger presenterer vi produktgruppene som Honda kan tilby deg. Vi er som sagt ubeskjedne nok til å kalle dem mestre, og ekte mesterverk koster som kjent litt mer enn kopier. Tar du medkjøpsbeviset som fulgte med aggregatet til din Honda fagforhandler, får du imidlertid 5% rabatt på neste investering. (OBS: gjelder ikke tilbudsmoeller.)

Det er jo det minste vi kan gjøre, sånn familiemedlemmer mellom!

Sanne mestere på gress

- skal mestre all slags forhold like profesjonelt som Honda!

Gressklipping kan være så mangt -

alt fra villaer med overkommelige pryddplener til store naturtomter med fritt voksende gress eller parkanlegg som strekker seg over flere mål. Oppgavene er forskjellige, men felles for dem alle er at Honda har profesjonelt utstyr som løser utfordringen:



GRESSKLIPPERE -

en hel serie fra enkle modeller til de mest råsterke. Alle preget av gjennomført, avansert Honda-kvalitet som setter bruksegenskaper og sikkerhet i høysetet. Og husk, Honda er den eneste som kan gi deg gressklippere med hydrostatisk drift!

ROTORSLÅMASKINER -

for deg som skal hanskles med ekstreme gressforhold som villniss i grøftkanter og overgrodde hager.

11. MESTERKLASSEN



RIDER -

en fleksibel, sterk og robust hjelper. Klatrer som en fjellgeit i skråninger. Liten svingradius - manøvrerer som en drøm rundt hindringer og klipper gresset så effektivt som en lek!



PLENTRAKTORER -

med kraftfulle, stillegående motorer samt supereffektive klippe- og gressopp-samlingsegenskaper. Nok et område hvor Honda leder utviklingen, det skjønner du med en gang du unner deg gleden og tar plass i førersetet.

Honda er en ryddig mester

**- som trimmer uregjerlig gress
og ordner opp i busker og kratt!**

HONDA TRIMMERE OG RYDDESAGER -

trenger du en pålitelig kvalitetssag for rydding/trimming av gress, busker og kratt, skal du be din Honda fagforhandler om demonstrasjon av UMK-serien:

Ergonomisk, moderne design kombinert med Hondas anerkjente sikkerhet og imponerende ytelser. Samt en rekke nyttig ekstrautstyr som gir mange bruksområder - enten oppgaven er av privat eller profesjonell karakter.



VERDENSNYHET!

Våren '98 ble verdens første trimmere/ryddesager med Honda "Mini" 4-taktsmotor lansert. Nyheten ble i første omgang montert på noen av modellene, og erstattet den tradisjonelle 2-taktsmotoren. Resultatet er helt nye bruksegenskaper: Trimmeren/ryddesagen kan bl.a. opereres i alle tenkelige vinkler fra 0-360°, samtidig som den er ekstra lett å starte, har lavt støynivå og er spesielt miljøvennlig med minimal forurensning - bare for å nevne noen av de viktigste nyvinningene.

13. MESTERKLASSEN

Mester på 2 hjul

- med profesjonelt anlegg
for å bearbeide jord



HONDA JORDFRESERE

det er ingen tilfeldighet at Norges mest solgte jordfresere og to-hjulstraktorer heter Honda. Vi solgte vår første jordfreser i Norge for 25 år siden - den gjør manns arbeid den dag i dag. Det sørger kvaliteten i detaljene for.

Men legg turen innom din Honda fagforhandler, han har en hel serie modeller å vise deg. Fra lette hagemodeller til de mest tøffe kraftkarene.

HONDA TO-HJULSTRAKTORER

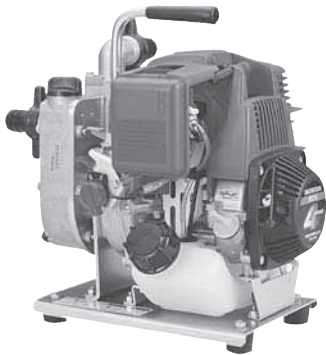
Kraftige alt-mulig-menn som du kan utstyre som jordfreser, plog, slåmaskin eller snørydder - takket være markedets mest omfattende utstyrsprogram for innsats sommer som vinter.

Konstruert etter vektstangsprinsippet, som betyr at den balanserer over akselen og dermed er utrolig lett å kjøre. Personsikker med dødmannsgrep og beskyttelsesbue på styret.

Og som alle andre ektefødte medlemmer av Honda-familien er traktoren lett å starte, selv etter mange års bruk!

Energiske mestere

- som pumperer vann og rydder snø



HONDA VANNPUMPER -

en komplett serie motordrevne lensepumper som dekker alle områder hvor flytting av vann er nødvendig:

Fra tungt entreprenørarbeid til brannslukking, vanning og pumping i fritidsøyemed. Eller pumping av sjøvann, til fiskeoppdrett og sjøredningstjeneste.

VANN PÅ HYTTA?

Trenger du vannforsyning på hytta, dekker vi det også - selv om det ikke står Honda på alle de produktene.



HONDA SNØFRESERE-

markedets ledende hjelpere i kampen mot Kong Vinter. Takket være tekniske kvaliteter vi er alene om, som f.eks. hydrostatisk drift: Den unike trinnløse hastighetsreguleringen som rydder vei i uføret, uansett utfordring.

Snakk med din Honda fagforhandler, han kan gi råd om hvilken modell som passer best for ditt behov. Enten du trenger en spenstig småproff som kaster unna 37 tonn snø i timen, eller en helproff tungveker som sluker hele 80 tonn.

Hva du nå måtte velge, en Honda snøfreser gir deg kvalitet i alle detaljer - ikke minst når det gjelder brukssikkerhet og personvern.

13. MESTERKLASSEN

Mester på tunge løft

- og en sann trøst for deg
som skal bære store bærer i ulendt terreng!



Trøste og bære den stakkaren som skal frakte elgspektet ut av terrenget uten profesjonell hjelp:

HONDA TRANSPORTMASKINER MED HYDROSTATISK DRIFT.

Beskjedne, småvokste karer med kjempekrefter og ustoppelig pågangsmot. Som tar hele 500 kg i ett løft, uten å blunke - uansett hvilken prøve du setter ham på.

Be om en demonstrasjon hos din Honda fagforhandler, som kan vise deg tre forskjellige modeller. Alle med hydrostatisk drift og en serie tekniske finesser.

14. EGNE NOTATER

Kjøpsdato: _____

Modell: _____

Serienummer: _____

Oljeskift/datoer: _____

Service - dato/utført: _____

HONDA
The Power of Dreams



Importør:

BEREMA

Et selskap i Atlas Copco-gruppen

BEREMA A/S

Berghagan 7, 1405 Langhus

Postboks 454, 1401 Ski

Tlf 64 86 05 00. Fax 64 86 05 49

www.berema.no

FAGFORHANDLER: _____